

## **WARRANTY:**

This product is warranted to the retail consumer for 90 days from date of retail purchase, against defects in material and workmanship.

## **WHAT IS COVERED:**

- Replacement parts and labor.
- Transportation charges to customer for repaired product.

## **WHAT IS NOT COVERED:**

- Transportation of the unit, or component, from the customer to Koolatron.
- Damage caused by misuse, abuse or neglect.
- Damage caused by an accident.

## **IMPLIED WARRANTIES:**

Any implied warranties, including the implied warranty of merchantability are also limited to duration of the 90-day period from the date of retail purchase.

## **WARRANTY AND SERVICE PROCEDURE:**

If you have a problem with this product, or if you require replacement parts, please telephone the following number for assistance:

**1-800-265-8456**

Monday through Friday

The Service Advisors will advise you on the best course of action. Koolatron has Master Service Centers at the following locations:

Koolatron 27 Catharine Avenue Brantford, Ontario Canada, N3T 1X5 Tel. 519-756-3950	Koolatron 4330 Commerce Drive Batavia, New York USA, 14021 Tel. 716-343-6695
--	--

The Koolatron Master Service Centers shown above must perform all warranty work. Service after warranty may be obtained at a Master Service Centre or at an authorized service dealer. A complete listing will be mailed on request. Purchase Receipt is required to establish warranty eligibility.



# Owner's Guide

## PC 10

## 12 VOLT DC

## 10 CUP

## COFFEE

## MAKER

400-018

Running off your vehicle's cigarette lighter socket or 12-Volt DC power port, the Coffee Maker will brew and keep up to 10 cups of coffee piping hot. The unit comes complete with a unique drip-stop filter holder.

Please read this manual carefully before operating your coffee maker and store in a safe place for future reference.

## Important Warning

Operate only when your vehicle's motor is running to avoid draining the battery.

Make sure to place the unit on a flat, heat-resistant surface.

Keep the power cord well away from the unit's hot plate.

Keep the unit well away from flammable materials.

Do not use near, or immerse the unit in water.

Keep out of reach of children.

Always unplug the unit after use.

Only use 12 Volt DC current to power the unit.

Make sure that the unit is cool before cleaning.

The unit should not be left unattended when in use.

Never operate the unit when the vehicle is in motion.

Always empty the glass carafe before operating the vehicle.

Never use harsh or abrasive cleaning agents to clean the unit.

Operation of the unit when it is empty may cause a fire hazard.

Never use the unit for any other purpose other than which it was intended.

Never use accessories or attachments not recommended by the manufacturer.

Do not place the glass carafe in a microwave oven, on an open flame, or open hotplate.

Do not open the Coffee Maker. There are no other serviceable parts in this product doing so will void the warranty.

## Operating Instructions

Remove the glass carafe, and fill with the desired amount of water.

Open hinged lid and pour the water into the water reservoir.

Insert filter into filter holder, and add the desired amount of coffee grounds.

Close the hinged lid and glass carafe lid and place the carafe on the hotplate.

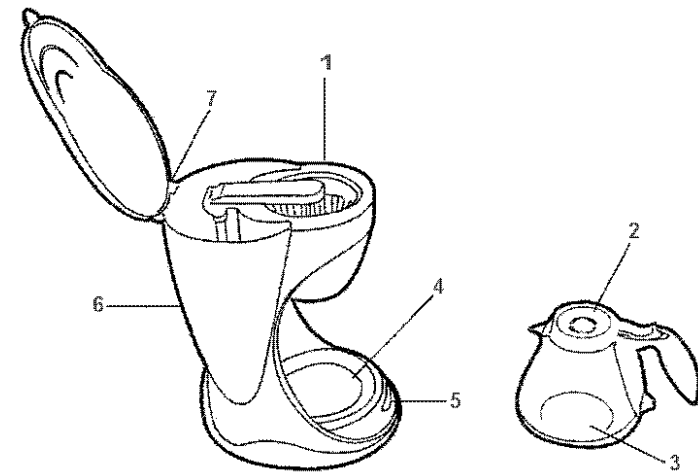
Connect the unit to your vehicle's cigarette lighter socket or 12 Volt Power socket.

Turn unit ON by pressing the ON/OFF button (The button will illuminate to show the unit is operating).

Brewing will begin shortly after the unit is turned ON.

Wait for carafe to fill up with freshly brewed coffee.

## Location of Controls



- 1) Drip-stop filter holder.
- 2) Lid for tempered glass carafe
- 3) Tempered glass carafe
- 4) Hot Plate
- 5) Illuminated On/Off button
- 6) Water Reservoir
- 7) Hinged lid

## Cleaning and Care

Unplug unit and leave to cool down.

Open the hinged lid, and remove the drip-stop filter holder by turning it counterclockwise.

(To replace the filter holder, turn it clockwise until it 'clicks' into place).

Remove the filter and throw away the used coffee grounds (and paper filter).

Clean the carafe, carafe lid and filter holder in a dishwasher or with hot water and a mild soap.

Wipe the inside of the water tank clean with a damp cloth.

**Note:** Allow unit to cool for at least 3 minutes before brewing coffee again.

Fonctionnant à partir de la prise de courant de l'allume- cigarettes de votre véhicule ou de prises de courant DC 12-volt, la cafetière préparera et gardera tout chaud jusqu'à 10 tasses de café. Cette cafetière est complète avec un support exclusif de filtre arrête-gouttes.

S'il vous plait, lire le manuel d'instructions attentivement avant de vous servir de la cafetière et le garder dans un endroit sûr pour référence future.

## MISE EN GARDE IMPORTANTE

Utilisez la cafetière seulement lorsque le moteur de votre véhicule est en marche afin d'éviter d'affaiblir la batterie.

Assurez-vous de placer la cafetière sur une surface plate et qui résiste à la chaleur.

Assurez-vous que la corde électrique est éloignée de la plaque chauffante de la cafetière.

Assurez-vous que la cafetière soit suffisamment éloignée de matériaux inflammables.

Ne pas utiliser la cafetière près de ou immerger dans l'eau.

Gardez la cafetière hors de la portée des enfants.

Toujours débrancher la cafetière après son utilisation.

Toujours utiliser du courant DC de 12 volts pour opérer la cafetière.

Assurez-vous que la cafetière soit refroidie avant de la nettoyer.

La cafetière ne devrait pas être laissée sans surveillance lorsqu'elle est utilisée.

Ne jamais utiliser la cafetière lorsque le véhicule est en mouvement.

Toujours vider la carafe de verre avant de mettre le véhicule en mouvement.

Ne jamais employer de produits rugueux ou abrasifs pour nettoyer la cafetière.

L'utilisation de la cafetière lorsque celle-ci est vide peut causer un risque d'incendie.

Ne jamais utiliser la cafetière pour tout autre but que celui pour lequel elle est fabriquée.

Ne jamais utiliser des accessoires non recommandés par le fabricant.

Ne jamais placer la carafe de verre dans un four micro-ondes, sur un feu vif ou sur une plaque chauffante autre que celle qui accompagne cette cafetière.

N'ouvrez pas la cafetière. Il n'y a pas de pièces à remplacer à l'intérieur. Si vous l'ouvrez, vous annulez la garantie.

## Directives pour l'utilisation

Retirez la carafe de verre et remplissez-la avec la quantité d'eau désirée.

Soulevez le couvercle à charnières et versez l'eau dans le réservoir.

Insérez le filtre dans le support à filtre et ajoutez-y la quantité désirée de grains de café moulus.

Fermez le couvercle à charnières ainsi que le couvercle de la carafe de verre et placez cette dernière sur la plaque chauffante.

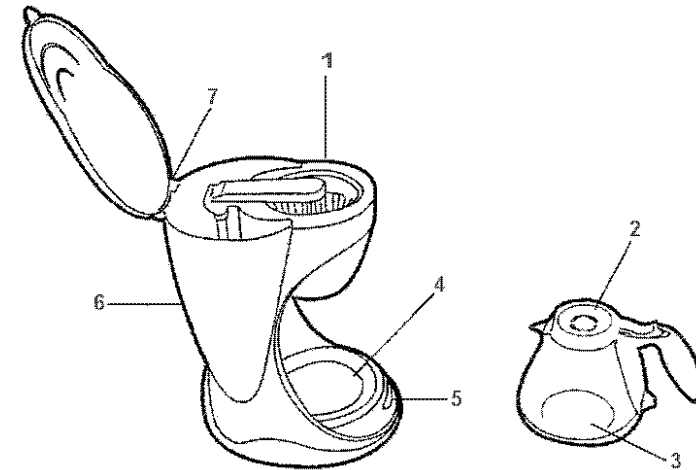
Branchez la cafetière à la prise de l'allume-cigarette de votre voiture ou à celle du courant DC 12 volts.

Partir la cafetière en pressant sur le bouton Ouvert/Fermé(ON/OFF) ( Le bouton deviendra lumineux pour indiquer que la cafetière fonctionne).

Le café commencera à bouillir peu après que la cafetière sera allumée.

Attendez que la carafe se remplisse de café fraîchement fait.

## Emplacement des touches de commande



1. Support du filtre arrête-gouttes
2. Couvercle de la carafe en verre traité
3. Carafe en verre traité
4. Plaque chauffante
5. Bouton Ouvert/Fermé (On/Off) lumineux
6. Réservoir à eau
7. Couvercle à charnières

## Nettoyage et entretien

Débranchez la cafetière et laissez-la refroidir.

Soulevez le couvercle à charnières et enlevez le support du filtre arrête-gouttes en le tournant en sens inverse des aiguilles d'une montre.

( Pour remplacer le support du filtre, tourner celui-ci dans le sens des aiguilles d'une montre jusqu'à ce qu'un « clic » indique qu'il est à sa place).

Enlevez le filtre, jetez les grains de café utilisés ainsi que le filtre de papier.

Nettoyez la carafe, le couvercle de la carafe ainsi que le support du filtre en les plaçant dans le lave-vaisselle ou en utilisant de l'eau chaude et un savon doux.

Essayez l'intérieur du réservoir à eau à l'aide d'un linge humide.

Remarque : **Laissez la cafetière refroidir au moins 3 minutes avant de l'utiliser à nouveau.**

## Free Manuals Download Website

<http://myh66.com>

<http://usermanuals.us>

<http://www.somanuals.com>

<http://www.4manuals.cc>

<http://www.manual-lib.com>

<http://www.404manual.com>

<http://www.luxmanual.com>

<http://aubethermostatmanual.com>

Golf course search by state

<http://golfingnear.com>

Email search by domain

<http://emailbydomain.com>

Auto manuals search

<http://auto.somanuals.com>

TV manuals search

<http://tv.somanuals.com>