

User Guide | Guide de l'utilisateur | Guía del Usuario



Three-Piece Speaker System
Système de haut-parleurs à trois éléments
Sistema de altavoces de tres piezas

NS-3006

Download from [Www.Somanuals.com](http://www.Somanuals.com). All Manuals Search And Download.

Insignia NS-3006 Three-Piece Speaker System

Contents

Welcome	1
Introduction	1
Safety information	1
Features	2
Setting up your speakers	2
Using your speakers	3
Troubleshooting	4
Copyright	4
1 Year Limited Warranty	5
Français	7
Español	13

Welcome

Congratulations on your purchase of a high-quality Insignia product. Your NS-3006 three-piece speaker system represents the state of the art in speaker design, and is designed for reliable and trouble-free performance.

Introduction

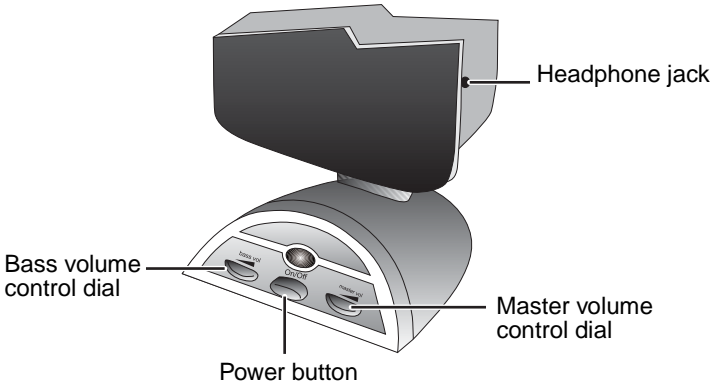
This system is designed to deliver superior performance with devices such as computers, MP-3 players, DVD players, CD players, and various other sources.

Safety information

Cautions:

- Do not plug the power supply in until all connections are made.
- Use only the AC/DC power adapter supplied with these speakers. Insignia will not be held responsible for damage caused by another power supply.
- Read the entire owners guide before making any connections.
- Keep your speakers away from extreme heat or humid and wet conditions.
- Use a dry cloth for cleaning. Do not expose any part of the system to cleaning liquids or solvents.

Features



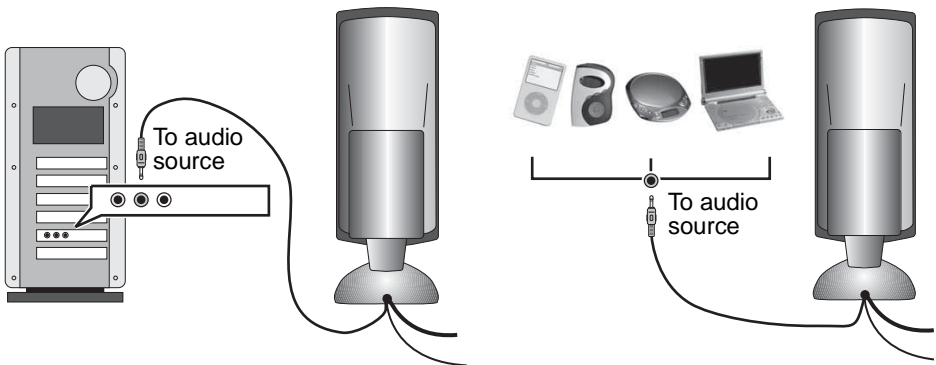
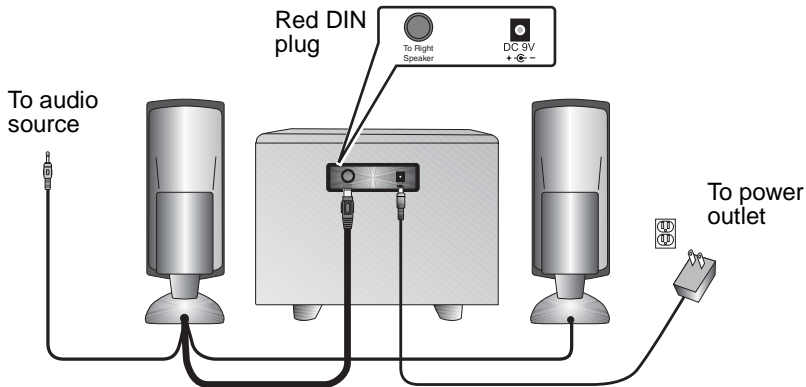
Feature	Description
Power button	This button is on the right speaker. Press to turn on the speakers. Press again to turn the speakers off.
Master volume control dial	This dial is on the right speaker. Rotate to the right to turn the volume up or to the left to turn the volume down.
Bass volume control dial	This dial is on the right speaker. Rotate to the right to turn the bass volume up or to the left to turn the bass volume down.
Headphone jack	The headphone jack is on the right speaker. Connect a set of headphones to this jack. The speakers automatically mute. The master volume control can be used to control the volume to your headphones.

Setting up your speakers

We recommend that these speakers be placed as far apart as possible in the listening area. For example, when the speakers are connected to a computer, place the left speaker on the far left corner of your desktop and the right speaker on the far right corner of your desktop. The subwoofer is usually placed on the floor near a wall for best performance.

Connecting the speakers

These speakers are compatible with a variety of audio devices. Read the instructions first and then refer to the diagrams below to connect your speakers.



Using your speakers

To use your speakers:

- 1 Plug the AC adapter into a power outlet, then plug the DC connector into the DC jack on the back of the subwoofer.
- 2 Plug the green audio connector plug into the audio source.
- 3 Plug the red DIN plug into the "TO RIGHT SPEAKER" jack on the back of the subwoofer.

- 4 Press the Power button to turn on the speakers.
- 5 Turn on the audio source, then adjust the volume to a comfortable level.

Troubleshooting

Problem	Solution
The speakers will not turn on	The AC/DC adapter is not connected to the speaker and the AC wall outlet
	The power is not turned on
The speaker does not produce sound	Make sure that the speakers are getting power (see above steps)
	The volume setting is too low. Turn up the master volume control to the 1/4 to 1/2 level
	Check all cable connections
	Check to see if your music source is functioning correctly. (See more on this below.)

Checking your sound source:

You may believe that the speakers are not working, when in fact the sound source may be the problem. When connecting to a computer, the most common problem is an incorrect connection. Make sure that you are connected to the audio output jack from your computer sound card. Many times it has a green color to it. Also, make sure that your CD or DVD drive is playing and the volume settings are turned up and not muted. If you still have problems, disconnect the speaker source cable from your computer and connect it to a Walkman or personal CD player, or anything else with a mini headphone jack. If your speakers work on the other source, you know the speakers are OK and the problem is in your computer or the connections.

Copyright

© 2007 Insignia. Insignia and the Insignia logo are trademarks of Best Buy Enterprise Services, Inc. Other brands and product names are trademarks or registered trademarks of their respective holders. Specifications and features are subject to change without notice or obligation.

For service and support call (877) 467-4289.

1 Year Limited Warranty

Insignia Products (“Insignia”) warrants to you, the original purchaser of this new **NS-3006** (“Product”), that the Product shall be free of defects in the original manufacture of the material or workmanship for a period of one (1) year from the date of your purchase of the Product (“Warranty Period”). This Product must be purchased from an authorized dealer of Insignia brand products and packaged with this warranty statement. This warranty does not cover refurbished Product. If you notify Insignia during the Warranty Period of a defect covered by this warranty that requires service, terms of this warranty apply.

How long does the coverage last?

The Warranty Period lasts for 1 year (365 days) from the date you purchased the Product. The purchase date is printed on the receipt you received with the Product.

What does this warranty cover?

During the Warranty Period, if the original manufacture of the material or workmanship of the Product is determined to be defective by an authorized Insignia repair center or store personnel, Insignia will (at its sole option): (1) repair the Product with new or rebuilt parts; or (2) replace the Product at no charge with new or rebuilt comparable products or parts. Products and parts replaced under this warranty become the property of Insignia and are not returned to you. If service of Products or parts are required after the Warranty Period expires, you must pay all labor and parts charges. This warranty lasts as long as you own your Insignia Product during the Warranty Period. Warranty coverage terminates if you sell or otherwise transfer the Product.

How to obtain warranty service?

If you purchased the Product at a retail store location, take your original receipt and the Product to the store you purchased it from. Make sure that you place the Product in its original packaging or packaging that provides the same amount of protection as the original packaging. If you purchased the Product from an online web site, mail your original receipt and the Product to the address listed on the web site. Make sure that you put the Product in its original packaging or packaging that provides the same amount of protection as the original packaging.

To obtain in-home warranty service for a television with a screen 25 inches or larger, call 1-888-BESTBUY. Call agents will diagnose and correct the issue over the phone or will have an Insignia-approved repair person dispatched to your home.

Where is the warranty valid?

This warranty is valid only to the original purchaser of the product in the United States and Canada.

What does the warranty not cover?

This warranty does not cover:

- Customer instruction
- Installation
- Set up adjustments
- Cosmetic damage
- Damage due to acts of God, such as lightning strikes
- Accident
- Misuse
- Abuse
- Negligence
- Commercial use

- Modification of any part of the Product, including the antenna
- Plasma display panel damaged by static (non-moving) images applied for lengthy periods (burn-in).

This warranty also does not cover:

- Damage due to incorrect operation or maintenance
- Connection to an incorrect voltage supply
- Attempted repair by anyone other than a facility authorized by Insignia to service the Product
- Products sold as is or with all faults
- Consumables, such as fuses or batteries
- Products where the factory applied serial number has been altered or removed

REPAIR REPLACEMENT AS PROVIDED UNDER THIS WARRANTY IS YOUR EXCLUSIVE REMEDY. INSIGNIA SHALL NOT BE LIABLE FOR ANY INCIDENTAL OR CONSEQUENTIAL DAMAGES FOR THE BREACH OF ANY EXPRESS OR IMPLIED WARRANTY ON THIS PRODUCT, INCLUDING, BUT NOT LIMITED TO, LOST DATA, LOSS OF USE OF YOUR PRODUCT, LOST BUSINESS OR LOST PROFITS. INSIGNIA PRODUCTS MAKES NO OTHER EXPRESS WARRANTIES WITH RESPECT TO THE PRODUCT, ALL EXPRESS AND IMPLIED WARRANTIES FOR THE PRODUCT, INCLUDING, BUT NOT LIMITED TO, ANY IMPLIED WARRANTIES OF AND CONDITIONS OF MERCHANTABILITY AND FITNESS FOR A PARTICULAR PURPOSE, ARE LIMITED IN DURATION TO THE WARRANTY PERIOD SET FORTH ABOVE AND NO WARRANTIES, WHETHER EXPRESS OR IMPLIED, WILL APPLY AFTER THE WARRANTY PERIOD. SOME STATES, PROVINCES AND JURISDICTIONS DO NOT ALLOW LIMITATIONS ON HOW LONG AN IMPLIED WARRANTY LASTS, SO THE ABOVE LIMITATION MAY NOT APPLY TO YOU. THIS WARRANTY GIVES YOU SPECIFIC LEGAL RIGHTS, AND YOU MAY ALSO HAVE OTHER RIGHTS, WHICH VARY FROM STATE TO STATE OR PROVINCE TO PROVINCE.

Contact Insignia:

For customer service please call 1-877-467-4289

www.insignia-products.com

INSIGNIA™ is a trademark of Best Buy Enterprise Services, Inc.

Distributed by Best Buy Purchasing, LLC.

Insignia, 7601 Penn Avenue South, Richfield, Minnesota, U.S.A.

Insignia NS-3006

Système de haut-parleurs à trois éléments

Table des matières

Bienvenue	7
Introduction	7
Informations sur la sécurité	7
Fonctionnalités	8
Installation des haut-parleurs	8
Utilisation des haut-parleurs	9
Problèmes et solutions	10
Droits d'auteurs	10
Garantie limitée d'un an	11

Bienvenue

Félicitations pour l'achat de ce produit Insignia de haute qualité. Le modèle NS-3006 représente la dernière avancée technologique dans la conception de haut-parleurs et a été conçu pour des performances et une fiabilité exceptionnelles.

Introduction

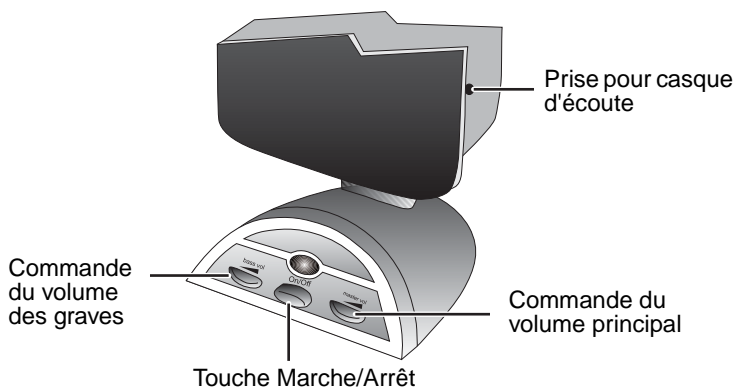
Ce système est conçu pour fournir une performance supérieure avec des dispositifs tels qu'ordinateurs, lecteurs de MP3, de DVD ou de CD et diverses autres sources.

Informations sur la sécurité

Avertissements :

- Ne pas brancher l'alimentation tant que toutes les connexions n'ont pas été effectuées.
- N'utiliser que l'adaptateur d'alimentation CA/CC fourni avec ces haut-parleurs. Insignia ne saurait être tenu responsable de dommages résultant de l'utilisation d'une autre alimentation.
- Lire entièrement le guide du propriétaire avant d'effectuer les connexions.
- Placer les haut-parleurs à l'écart d'une chaleur élevée, de l'eau ou de l'humidité.
- Utiliser un chiffon sec pour le nettoyage. Le système ne doit pas être exposé à des liquides de nettoyage ou des solvants.

Fonctionnalités



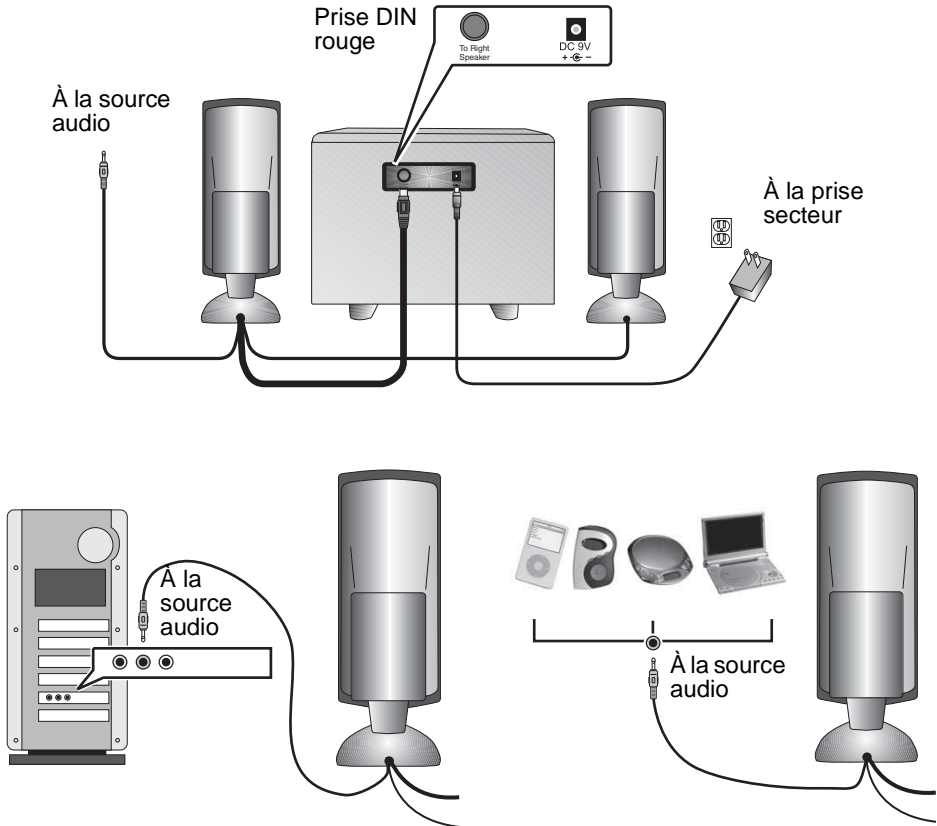
Fonctionnalités	Description
Touche Marche/Arrêt	Cette touche est sur le haut-parleur droit. Elle permet de mettre les haut-parleurs sous tension. L'appuyer de nouveau pour mettre les haut-parleurs hors tension.
Commande du volume principal	Ce bouton est sur le haut-parleur droit. Le tourner vers la droite pour augmenter le volume et vers la gauche pour le diminuer.
Commande du volume des graves	Ce bouton est sur le haut-parleur droit. Le tourner vers la droite pour augmenter le volume des graves et vers la gauche pour le diminuer.
Prise pour casque d'écoute	La prise pour casque d'écoute est sur le haut-parleur droit. Brancher un casque d'écoute sur cette prise. Les haut-parleurs sont automatiquement mis en sourdine. La commande de volume principal peut être utilisée pour contrôler le volume du casque d'écoute.

Installation des haut-parleurs

Il est recommandé que ces haut-parleurs soient éloignés le plus possible l'un de l'autre dans la zone d'écoute. Par exemple, quand les haut-parleurs sont connectés à un ordinateur, placer le haut-parleur gauche dans le coin gauche le plus éloigné du PC et le haut-parleur droit dans le coin droit le plus éloigné du PC. Le haut-parleur d'extrêmes graves est en général placé au sol près du mur pour un résultat optimal.

Connexion des haut-parleurs

Ces haut-parleurs sont compatibles avec une large gamme de périphériques audio. Lire d'abord les instructions, puis se référer aux schémas ci-dessous pour connecter les haut-parleurs.



Utilisation des haut-parleurs

Pour utiliser les haut-parleurs :

- 1 Brancher l'adaptateur CA sur une prise secteur, puis le connecteur CC sur la prise CC à l'arrière du haut-parleur d'extrêmes graves.
- 2 Brancher le connecteur audio vert sur la source audio.
- 3 Brancher la prise DIN rouge sur la prise « TO RIGHT SPEAKER » (Vers le haut-parleur droit) à l'arrière du haut-parleur d'extrêmes graves.

- 4 Appuyer sur Power (Marche/Arrêt) pour mettre les haut-parleurs sous tension.
- 5 Mettre la source audio sous tension, puis régler le volume à un niveau acceptable.

Problèmes et solutions

Problème	Solution
Les haut-parleurs ne peuvent être mis sous tension	L'adaptateur CA/CC n'est pas connecté au haut-parleur et à la prise secteur CA
	L'alimentation n'est pas sous tension.
Le haut-parleur ne produit aucun son	Vérifier que les haut-parleurs sont bien alimentés (voir les étapes ci-dessus)
	Le volume est réglé à un niveau trop faible. Régler la commande du volume principal sur le niveau 1/4 à 1/2
	Vérifier toutes les connexions de câbles.
	Vérifier si la source sonore fonctionne correctement (voir les informations ci-dessous).

Vérification de la source sonore :

Les haut-parleurs peuvent paraître ne pas fonctionner, alors qu'en fait le problème vient de la source sonore. Lors de la connexion à un ordinateur, le problème le plus courant provient d'une connexion incorrecte. Vérifier qu'ils sont bien connectés à la prise de sortie audio de la carte son de l'ordinateur. Le plus souvent elle est de couleur verte. Vérifier également que le lecteur de CD ou de DVD fonctionne et que le réglage du volume est suffisamment élevé et qu'il n'est pas mis en sourdine. Si les problèmes persistent, déconnecter le câble du haut-parleur de l'ordinateur et le connecter à un baladeur, lecteur de CD portatif ou tout autre appareil avec une mini-prise pour casque d'écoute. Si les haut-parleurs fonctionnent avec une autre source, cela signifie que le problème provient de l'ordinateur ou des connexions.

Droits d'auteurs

© 2007 Insignia. Insignia et le logo Insignia sont des marques de commerce de Best Buy Enterprise Services, Inc. Les autres noms de marques et de produits mentionnés sont des marques de commerce ou des marques déposées de leurs propriétaires respectifs. Les spécifications et caractéristiques sont susceptibles d'être modifiées sans préavis.

Pour l'assistance technique, appeler le (877) 467-4289.

Garantie limitée d'un an

Insignia Products (« Insignia ») garantit au premier acheteur de ce **NS-3006** neuf (« Produit »), qu'il est exempt de vices de fabrication et de main-d'œuvre à l'origine, pour une période d'un (1) an à partir de la date d'achat du Produit (« Période de garantie »). Ce Produit doit avoir été acheté chez un revendeur agréé des produits de la marque Insignia et emballé avec cette déclaration de garantie. Cette garantie ne couvre pas les Produits remis à neuf. Les conditions de la présente garantie s'appliquent à tout Produit pour lequel Insignia est notifié pendant la Période de garantie, d'un vice couvert par cette garantie qui nécessite une réparation.

Quelle est la durée de la couverture?

La Période de garantie dure 1 an (365 jours) à compter de la date d'achat de ce Produit. La date d'achat est imprimée sur le reçu fourni avec le Produit.

Que couvre cette garantie?

Pendant la Période de garantie, si un vice de matériau ou de main-d'œuvre d'origine est détecté sur le Produit par un service de réparation agréé par Insignia ou le personnel du magasin, Insignia (à sa seule discrétion) : (1) réparera le Produit en utilisant des pièces détachées neuves ou remises à neuf; ou (2) remplacera le Produit par un produit ou des pièces neuves ou remises à neuf de qualité comparable. Les produits et pièces remplacés au titre de cette garantie deviennent la propriété d'Insignia et ne sont pas retournés à l'acheteur. Si les Produits ou pièces nécessitent une réparation après l'expiration de la Période de garantie, l'acheteur devra payer tous les frais de main-d'œuvre et les pièces. Cette garantie reste en vigueur tant que l'acheteur reste propriétaire du Produit Insignia pendant la Période de garantie. La garantie prend fin si le Produit est revendu ou transféré d'une quelconque façon que ce soit à tout autre propriétaire.

Comment obtenir une réparation sous garantie?

Si le Produit a été acheté chez un détaillant, le rapporter accompagné du reçu original chez ce détaillant. Prendre soin de remettre le Produit dans son emballage d'origine ou dans un emballage qui procure la même qualité de protection que celui d'origine. Si le Produit a été acheté en ligne, l'expédier accompagné du reçu original à l'adresse indiquée sur le site Web. Prendre soin de remettre le Produit dans son emballage d'origine ou dans un emballage qui procure la même qualité de protection que celui d'origine.

Pour obtenir le service de la garantie à domicile pour un téléviseur avec écran de 25 po ou plus, appeler le 1-888-BESTBUY. L'assistance technique établira un diagnostic et corrigera le problème au téléphone ou enverra un technicien agréé par Insignia pour la réparation à domicile.

Où cette garantie s'applique-t-elle?

Cette garantie ne s'applique qu'à l'acheteur original du Produit aux États-Unis et au Canada.

Ce qui n'est pas couvert par cette garantie limitée

La présente garantie ne couvre pas :

- la formation du client;
- l'installation;
- les réglages de configuration;
- les dommages esthétiques;
- les dommages résultants de catastrophes naturelles telles que la foudre;
- les accidents;
- une utilisation inadaptée;

- une manipulation abusive;
- la négligence;
- une utilisation commerciale;
- la modification de tout ou partie du Produit, y compris l'antenne.
- un écran plasma endommagé par les images fixes (sans mouvement) qui restent affichées pendant de longues périodes (rémanentes).

La présente garantie ne couvre pas non plus :

- les dommages ayant pour origine une utilisation ou une maintenance défectueuse;
- la connexion à une source électrique dont la tension est inadéquate;
- toute réparation effectuée par quiconque autre qu'un service de réparation agréé par Insignia pour la réparation du Produit;
- les Produits vendus en l'état ou hors service;
- les consommables tels que les fusibles ou les piles;
- les produits dont le numéro de série usine a été altéré ou enlevé.

LA RÉPARATION OU LE REMPLACEMENT, TELS QU'OFFERTS PAR LA PRÉSENTE GARANTIE, CONSTITUENT LE SEUL RECOURS DE L'ACHETEUR. INSIGNIA NE SAURAIT ÊTRE TENU POUR RESPONSABLE DE DOMMAGES ACCESSOIRES OU CONSÉCUTIFS, RÉSULTANT DE L'INEXÉCUTION D'UNE GARANTIE EXPRESSE OU IMPLICITE SUR CE PRODUIT, Y COMPRIS, SANS S'Y LIMITER, LA PERTE DE DONNÉES, L'IMPOSSIBILITÉ D'UTILISER LE PRODUIT, L'INTERRUPTION D'ACTIVITÉ OU LA PERTE DE PROFITS. INSIGNIA PRODUCTS N'OCTROIE AUCUNE AUTRE GARANTIE EXPRESSE RELATIVE À CE PRODUIT; TOUTES LES GARANTIES EXPRESSES OU IMPLICITES POUR CE PRODUIT, Y COMPRIS MAIS SANS LIMITATION, TOUTE GARANTIE DE QUALITÉ MARCHANDE, D'ADÉQUATION À UN BUT PARTICULIER, SONT LIMITÉES À LA PÉRIODE DE GARANTIE APPLICABLE TELLE QUE DÉCRITE CI-DESSUS ET AUCUNE GARANTIE EXPRESSE OU IMPLICITE NE S'APPLIQUERA APRÈS LA PÉRIODE DE GARANTIE. CERTAINS ÉTATS ET PROVINCES NE RECONNAISSENT PAS LES LIMITATIONS DE LA DURÉE DE VALIDITÉ DES GARANTIES IMPLICITES. PAR CONSÉQUENT, LES LIMITATIONS SUSMENTIONNÉES PEUVENT NE PAS S'APPLIQUER À L'ACHETEUR ORIGINAL. LA PRÉSENTE GARANTIE DONNE À L'ACHETEUR DES GARANTIES JURIDIQUES SPÉCIFIQUES; IL PEUT AUSSI BÉNÉFICIER D'AUTRES GARANTIES QUI VARIENT D'UN ÉTAT OU D'UNE PROVINCE À L'AUTRE.

Pour contacter Insignia :

Pour le service à la clientèle, appeler le 1-877-467-4289

www.insignia-products.com

INSIGNIA^{MC} est une marque de commerce de Best Buy Enterprise Services, Inc.
Distribué par Best Buy Purchasing, LLC

Insignia, 7601 Penn Avenue South, Richfield, Minnesota, U.S.A.

Insignia NS-3006

Sistema de altavoces de tres piezas

Contenido

Bienvenido	13
Introducción	13
Información de seguridad	13
Características	14
Preparación de sus altavoces	14
Uso de sus altavoces	16
Localización y corrección de fallas	16
Derechos de reproducción	17
Garantía limitada de un año	19

Bienvenido

Felicitaciones por su compra de un producto de alta calidad de Insignia. Su sistema de altavoces de tres piezas NS-3006 representa el más moderno diseño de altavoces, y está concebido para brindar un rendimiento confiable y sin problemas.

Introducción

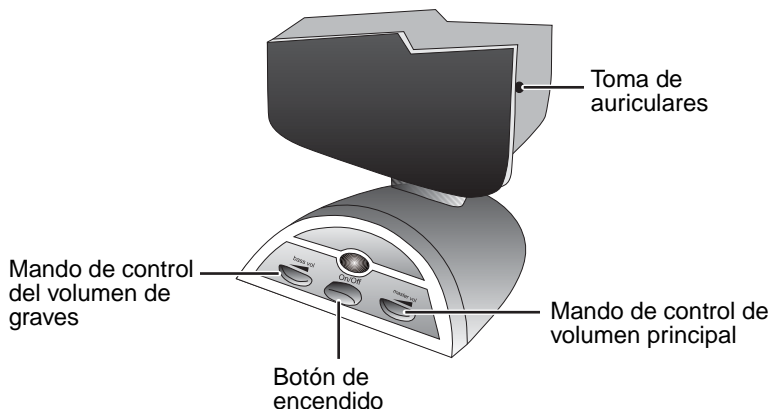
Este sistema está diseñado para proveer un rendimiento superior con equipos tal como computadoras, reproductores de MP3, DVD, CD y muchas otras fuentes.

Información de seguridad

Cuidados:

- No enchufe la fuente de alimentación hasta que se realicen todas las conexiones.
- Sólo use el adaptador de alimentación CA/CC suministrado con estos altavoces. Insignia no será responsable por el daño causado por otra fuente de alimentación.
- Lea completamente la guía del usuario antes de realizar cualquier conexión.
- Mantenga sus altavoces alejados del calor o la humedad y de condiciones mojadas.
- Use un paño seco para limpiar. No exponga ninguna parte del sistema a líquidos de limpieza o solventes.

Características



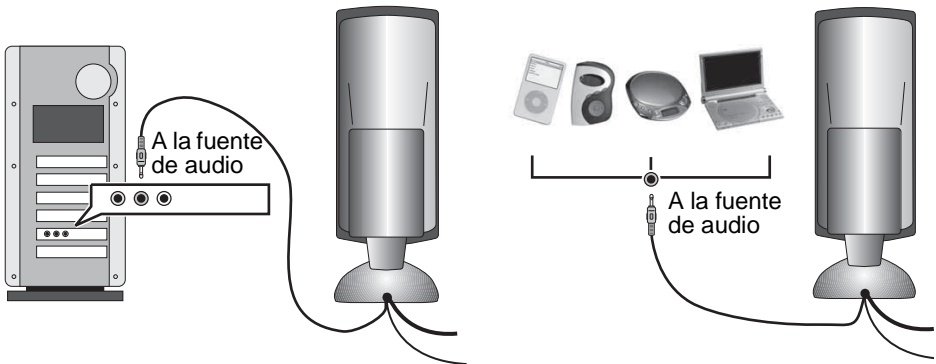
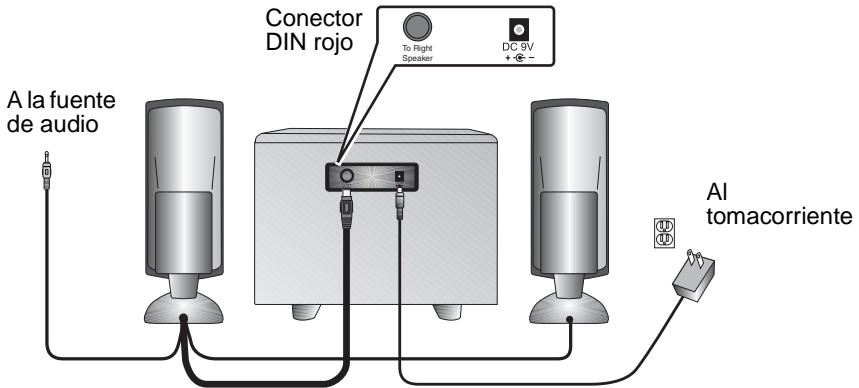
Función	Descripción
Botón de encendido	Este botón se encuentra en el altavoz derecho. Permite encender los altavoces. Presione nuevamente para apagar los altavoces.
Mando de control de volumen principal	Este mando se encuentra en el altavoz derecho. Gírelo hacia la izquierda para subir el volumen o hacia la derecha para bajar el volumen.
Mando de control del volumen de graves	Este mando se encuentra en el altavoz derecho. Gírelo hacia la izquierda para subir el volumen de los graves o hacia la derecha para bajar el volumen de los graves.
Toma de auriculares	El toma de auriculares se encuentra en el altavoz derecho. Enchufe unos auriculares en este toma. Los altavoces se silenciarán automáticamente. El control de volumen principal se puede usar para controlar el volumen en sus auriculares.

Preparación de sus altavoces

Le recomendamos que coloque estos altavoces alejados lo más que se pueda en el área de escucha. Por ejemplo, cuando los altavoces se conectan a una computadora, coloque el altavoz izquierdo en la esquina más alejada a la izquierda de su escritorio y el altavoz derecho en la esquina más alejada a la derecha de su escritorio. El subwoofer se coloca usualmente en el piso cerca de una pared para obtener el mejor rendimiento.

Conexión de los altavoces

Estos altavoces son compatibles con una variedad de equipos de audio. Lea las instrucciones primero y luego refiérase a los diagramas a continuación para conectar sus altavoces.



Uso de sus altavoces

Para usar sus altavoces:

- 1 Conecte el adaptador de CA en un tomacorriente y enchufe el conector de CC en el toma de CC en la parte posterior del subwoofer.
- 2 Enchufe el conector de audio verde en la fuente de audio.
- 3 Enchufe el conector DIN rojo en el toma "TO RIGHT SPEAKER" (Al altavoz izquierdo) en la parte posterior de su subwoofer.
- 4 Presione el botón de encendido para encender los altavoces.
- 5 Encienda la fuente de audio y ajuste el volumen a un nivel cómodo.

Localización y corrección de fallas

Problema	Solución
Los altavoces no encienden.	El adaptador de CA/CC no está conectado al altavoz y al tomacorriente de CA
	La unidad no está encendida.
El altavoz no produce sonido	Asegúrese de que los altavoces reciben alimentación (refiérase a los pasos anteriores)
	El nivel de volumen es demasiado bajo. Suba el control de volumen principal al nivel de 1/4 ó 1/2
	Verifique todas las conexiones de los cables
	Verifique que su fuente de música está funcionando correctamente (más sobre esto a continuación).

Verificación de su fuente de sonido:

Puede ser que crea que los altavoces no están funcionando cuando en realidad el problema puede ser la fuente de sonido. Cuando se conecte una computadora, el problema más común es una conexión incorrecta. Verifique que se ha conectado al toma de salida de audio de la tarjeta de sonido de su computadora. Muchas veces tiene un color verde. También, asegúrese de que su unidad de CD o DVD está reproduciendo y que los ajustes de volumen se encuentran activados y no silenciados. Si todavía tiene problemas, desconecte el cable de la fuente de los altavoces de su computadora y conéctelo a un Walkman o un reproductor de CD o cualquier otro dispositivo con un toma de mini auricular. Si sus altavoces funcionan en la otra fuente, se dará cuenta que los altavoces están bien y que el programa se encuentra en su computadora o en las conexiones.

Derechos de reproducción

© 2007 Insignia. Insignia y el logotipo de Insignia son marcas comerciales de Best Buy Enterprise Services, Inc. Otras marcas y nombres de productos son marcas comerciales o marcas registradas de sus dueños respectivos. Las especificaciones y características están sujetas a cambio sin aviso previo u obligación.
Para reparación y soporte llamar al (877) 467-4289.

Garantía limitada de un año

Insignia Products ("Insignia") le garantiza a usted, el comprador original de este nuevo **NS-3006** ("Producto"), que éste se encontrará libre de defectos de material o de mano de obra en su fabricación original por un periodo de un (1) año a partir de la fecha de compra del Producto ("Período de Garantía"). Este Producto debe ser comprado en un distribuidor autorizado de productos Insignia y empacado con esta declaración de garantía. Esta garantía no cubre Productos reacondicionados. Si notifica a Insignia durante el Período de Garantía sobre un defecto cubierto por esta garantía que requiere reparación, los términos de esta garantía se aplican.

¿Cuánto dura la garantía?

El Período de Garantía dura por 1 año (365 días) a partir de la fecha en que compró el Producto. La fecha de compra se encuentra impresa en el recibo que recibió con el Producto.

¿Qué es lo que cubre esta garantía?

Durante el Período de Garantía, si un centro de reparación autorizado de Insignia concluye que la fabricación original del material o la mano de obra del Producto se encuentran defectuosos Insignia (cómo su opción exclusiva); (1) reparará el Producto con repuestos nuevos o reacondicionados; o (2) reemplazará el Producto con uno nuevo o con uno reacondicionado con repuestos equivalentes. Los Productos y repuestos reemplazados bajo esta garantía se volverán propiedad de Insignia y no se le regresarán a usted. Si se requiere la reparación de Productos o partes después de que se vence el Período de Garantía, usted deberá pagar todos los costos de mano de obra y de repuestos. Esta garantía estará vigente con tal que usted sea el dueño de su producto Insignia durante el periodo de garantía. El alcance de la garantía se termina si usted vende o transfiere el producto.

¿Cómo se obtiene la reparación de garantía?

Si ha comprado el Producto en una tienda de ventas, lleve su recibo original y el Producto a la tienda en donde lo compró. Asegúrese de que vuelva a colocar el Producto en su empaque original o en un empaque que provea la misma protección que el original. Si compró el Producto en un sitio Web, envíe por correo su recibo original y el Producto a la dirección postal listada en el sitio Web. Asegúrese de colocar el Producto en su empaque original o en un empaque que provea la misma protección que el original.

Para obtener servicio de garantía a domicilio para un televisor con una pantalla de 25 pulgadas o más, llame al 1-888-BESTBUY. El soporte técnico diagnosticará y corregirá el problema por teléfono o enviará un técnico certificado por Insignia a su casa.

¿En dónde es válida la garantía?

Esta garantía sólo es válida al comprador original del producto en los Estados Unidos y en Canadá.

¿Qué es lo que no cubre la garantía?

Esta garantía no cubre:

- Capacitación del cliente
- Instalación
- Ajuste de configuración
- Daños cosméticos
- Daños debido a actos de la naturaleza, tal cómo rayos
- Accidentes
- Mal uso

- Abuso
- Negligencia
- Uso comercial
- Modificación de alguna parte del Producto, incluyendo la antena
- Un panel de pantalla de plasma dañado por la persistencia de imágenes estáticas (sin movimiento), mostradas por periodos de tiempo extendido (efecto "burn-in").

Esta garantía tampoco cubre:

- Daño debido al uso o mantenimiento incorrecto
- La conexión a una fuente de voltaje incorrecta
- El intento de reparación por alguien que no sea una compañía autorizada por Insignia para reparar el Producto
- Productos vendidos tal cual (en el estado en que se encuentran) o con todas sus fallas
- Productos consumibles, tal cómo fusibles o baterías
- Productos en los cuales el número de serie asignado en la fábrica ha sido alterado o removido.

EL REEMPLAZO DE REPARACIÓN SEGÚN PROVISTO BAJO ESTA GARANTÍA ES SU ÚNICO RECURSO. INSIGNIA NO SERÁ RESPONSABLE POR DAÑOS INCIDENTALES O CONSECUENTES DEBIDO AL INCUMPLIMIENTO DE CUALQUIER GARANTÍA EXPRESA O IMPLÍCITA RELACIONADA CON ESTE PRODUCTO, INCLUYENDO PERO SIN LIMITARSE A LA PÉRDIDA DE INFORMACIÓN, LA PÉRDIDA DE NEGOCIOS O DE GANANCIAS. INSIGNIA PRODUCTS NO HACE NINGUNA OTRA GARANTÍA EXPRESA E IMPLÍCITA RELACIONADA A ESTE PRODUCTO, INCLUYENDO PERO SIN LIMITARSE A, CUALQUIER GARANTÍA IMPLÍCITA DE O CONDICIONES DE COMERCIALIZACIÓN O IDONEIDAD PARA UN USO PARTICULAR, ESTÁN LIMITADAS EN DURACIÓN AL PERÍODO DE GARANTÍA DECLARADO ANTERIORMENTE Y NINGUNA GARANTÍA YA SEA EXPRESA O IMPLÍCITA SE APLICARÁ DESPUÉS DEL PERÍODO DE GARANTÍA. ALGUNOS ESTADOS, PROVINCIAS Y JURISDICCIONES NO PERMITEN RESTRICCIONES EN CUANTO A LA DURACIÓN DE UNA GARANTÍA IMPLÍCITA, ASÍ QUE LA RESTRICCIÓN ANTERIOR PUEDE NO APLICARSE EN SU CASO. ESTA GARANTÍA LE DA DERECHOS LEGALES ESPECÍFICOS, Y USTED PUEDE POSEER OTROS DERECHOS QUE VARIAN DE ESTADO A ESTADO, O DE PROVINCIA A PROVINCIA.

Comuníquese con Insignia:

Para servicio al cliente favor llamar al 1-877-467-4289

www.insignia-products.com

INSIGNIA™ es una marca comercial de Best Buy Enterprise Services, Inc.

Distribuido por Best Buy Purchasing, LLC

Insignia, 7601 Penn Avenue South, Richfield, Minnesota, U.S.A.



Distributed by Best Buy Purchasing, LLC

7601 Penn Avenue South, Richfield, MN USA 55423-3645
www.Insignia-Products.com

© 2007 Best Buy Enterprise Services, Inc.

All rights reserved. INSIGNIA is a registered trademark of Best Buy Enterprise Services, Inc.
All other products and brand names are trademarks of their respective owners.

Distribué par Best Buy Purchasing, LLC

7601 Penn Avenue South, Richfield, MN USA 55423-3645
www.Insignia-Products.com

© 2007 Best Buy Enterprise Services, Inc.

Tous droits réservés. INSIGNIA est une marque déposée de Best Buy Enterprise Services, Inc.
Tous les autres produits ou noms de marques sont des marques de commerce qui appartiennent à leurs propriétaires respectifs.

Distribuido por Best Buy Purchasing, LLC

7601 Penn Avenue South, Richfield, MN USA 55423-3645
www.Insignia-Products.com

© 2007 Best Buy Enterprise Services, Inc.

Todos los derechos reservados. INSIGNIA es una marca registrada de Best Buy Enterprise Services, Inc.
Todos los demás productos y marcas son marcas comerciales de sus respectivos dueños.

Free Manuals Download Website

<http://myh66.com>

<http://usermanuals.us>

<http://www.somanuals.com>

<http://www.4manuals.cc>

<http://www.manual-lib.com>

<http://www.404manual.com>

<http://www.luxmanual.com>

<http://aubethermostatmanual.com>

Golf course search by state

<http://golfingnear.com>

Email search by domain

<http://emailbydomain.com>

Auto manuals search

<http://auto.somanuals.com>

TV manuals search

<http://tv.somanuals.com>