



Shower radio | Radio de douche | Radio para la ducha

# Insignia NS-C2113

## Shower Radio

Welcome .....	1
Safety information .....	1
Features .....	1
Using the shower radio .....	3
Maintaining the radio and CDs .....	4
Specifications .....	5
Français .....	12
Español .....	20

## Welcome

Congratulations on your purchase of a high-quality Insignia product. Your NS-C2113 represents the state of the art in portable audio, and is designed for reliable and trouble-free performance.

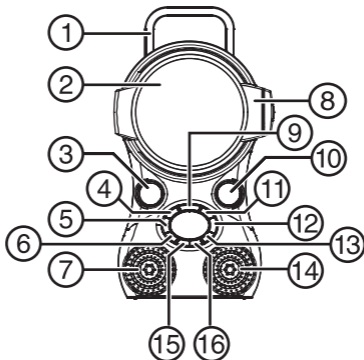
## Safety information

Although this radio can be connected to a power adapter, do **not** connect the power adapter while the radio is inside the bath or shower enclosure. Using the power adapter in the bath or shower, or in other moist environments, can result in electrocution and injury or death.

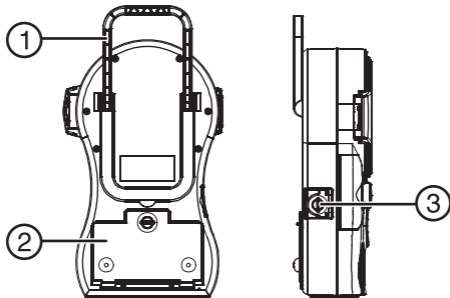
## Features

This shower radio brings you all the features of a portable radio and CD player in a protective, water-resistant case. You can hang the radio from any protrusion or hook inside the shower or anywhere else. Its water-resistant design also makes it ideal for wet or damp environments outdoors, such as near swimming pools and gardens.

- AM/FM radio
- CD player
- LCD display
- Headphone jack
- External power jack



Item	Description
1	Handle
2	CD compartment cover
3	<b>VOLUME</b> knob
4	Previous track button
5	<b>REPEAT</b> button
6	<b>STOP</b> button
7	Left speaker
8	CD compartment door release latch
9	<b>PLAY/PAUSE/CD</b> button
10	<b>TUNING</b> knob
11	Next track button
12	<b>PROGRAM</b> button
13	<b>POWER/OFF</b> button
14	Right speaker
15	<b>AM</b> button
16	<b>FM</b> button



Item	Description
1	Handle
2	Battery compartment door (batteries not included)
3	DC power jack (power adapter not included)

## Using the shower radio

### To use the radio:

- 1 Press the **AM** or **FM** button. The radio turns on.
- 2 Turn the **TUNING** knob to the station you want.
- 3 To adjust the volume, turn the **VOLUME** knob.
- 4 Turn off the radio by pressing the **POWER/OFF** button.

## Using CDs

### To play a CD:

- 1 Press the **PLAY/PAUSE/CD** button.
- 2 Pull the **OPEN** latch to open the CD compartment door, then insert a CD into the compartment with the label side facing out (towards you).
- 3 Close the compartment door. After you close the door, the player reads the total number of songs on the CD, displays that number on the LCD, and starts playback.
- 4 To pause playback, press the **PLAY/PAUSE/CD** button. To resume playback, press the button again.
- 5 To adjust the volume, turn the **VOLUME** knob.

- 6 To stop playback, press the **STOP** button.
- 7 To repeat only the current track, press the **REPEAT** button once.
- 8 To repeat all tracks on the CD, press the **REPEAT** button twice.

**To program CD playback:**

- 1 Press **STOP** to stop CD playback.
- 2 Press **PROGRAM**, press **NEXT** until the track you want appears on the LCD, then press **PROGRAM** again. The track is added to the playback program.
- 3 Repeat Step 2 for each track you want to program. You can program up to 32 tracks.
- 4 Press **PLAY/PAUSE/CD** to start playback of the tracks in the order that you programmed them.
- 5 To clear the programmed tracks from memory, press **STOP**.

**Attaching headphones****To attach headphones:**

- Insert your headphone plug (headphones not included) into the headphone jack. The speakers automatically turn off while headphones are connected.

**Installing batteries****To install batteries:**

- 1 Loosen the screw on the battery compartment door, then swing the door open.
- 2 Insert four C batteries (not included). Make sure that they're oriented according to the diagram inside the battery compartment.
- 3 Close the battery compartment door, then tighten the screw.

**Connecting external power****To connect external power:**

- 1 Make sure you are not in a wet or moist environment.
- 2 Connect the power adapter's DC power plug into the shower radio's DC power jack. (power adapter not included)
- 3 Plug the power adapter's AC power plug into an AC power outlet.

**Maintaining the radio and CDs**

- Keep your CDs clean. Any dirt can scratch the CD surface, making playback less clear. Dirt on a CD can also damage the CD player mechanism. Wipe away any fingerprints or dust on the playing surface of a disc using a soft cloth.
- When you hold CDs, make sure you do not touch the playing surface.
- Do not place CDs near a heater or source of heat.
- If you do not use the shower radio for a long time, disconnect external power and remove the batteries.

- Do not open the CD compartment cover if water spray can get on the CD or inside the radio (such as when the shower's on).
- If your home has hard water, make sure that you dry off water droplets that may have landed on the radio, to prevent hard water spots.

## Specifications

Frequency range	FM: 87.5~108 MHz AM: 522~1710 KHz
Speaker	4Ω 0.4W
Audio output jack	Headphone 32Ω
Power supply	DC 6V (not included) Batteries: 4x1.5V C cell (not included)

## Warranty information

### Limited warranty

Insignia Products warrants to you, the original purchaser of this Product, that this product shall be free of defects in material or workmanship for a period of ninety (90) days from the date of purchase as follows:

- 1 **LABOR:** During the Warranty Period if this Product is determined to be defective, Insignia will repair or replace the Product, at its option at no charge, or pay the labor charges to any Insignia authorized service facility. After the Warranty Period, you must pay for all labor charges.
- 2 **PARTS:** In addition, Insignia will supply, at no charge, new or rebuilt replacement parts in exchange for defective parts for the Warranty Period. After the Warranty Period, you must pay all parts costs.

To obtain warranty service, you must take the Product with your original receipt or other proof of purchase, either in its original packaging or packaging affording an equal degree of protection, to your nearest retail store location of the store or online web site from which you purchased the Product.

This warranty does not cover cosmetic damage or damage due to acts of God, lightning strikes, accident, misuse, abuse, negligence, commercial use, or modification of, or to any part of the Product, including the antenna. This warranty does not cover damage due to improper operation or maintenance, connection to improper voltage supply, or attempted repair by anyone other than a facility authorized by Insignia to service the Product. This warranty does not cover Products sold AS IS or WITH ALL FAULTS, or consumables (such as fuses or batteries). This warranty is valid only in the United States and Canada.

This warranty is invalid if the factory applied serial number has been altered or removed from the Product.

REPAIR REPLACEMENT AS PROVIDED UNDER THIS WARRANTY IS THE EXCLUSIVE REMEDY OF THE CONSUMER. INSIGNIA SHALL NOT BE LIABLE FOR ANY INCIDENTAL OR CONSEQUENTIAL DAMAGES FOR BREACH OF ANY EXPRESS OR IMPLIED WARRANTY ON THIS PRODUCT. EXCEPT TO THE EXTENT PROHIBITED BY APPLICABLE LAW, ANY IMPLIED WARRANTY, REPRESENTATION OR CONDITION OF MERCHANTABILITY OR FITNESS FOR A PARTICULAR PURPOSE ON THIS PRODUCT IS LIMITED IN DURATION TO THE DURATION OF THIS WARRANTY.

Some states or provinces do not allow the exclusion or limitation of incidental or consequential damages, or allow limitations on how long an implied warranty lasts, so the above limitations or exclusions may not apply to you. This warranty gives you specific legal rights, and you may have other rights which vary from state to state, or province to province.

For customer service, please call 1-877-467-4289.

[www.insignia-products.com](http://www.insignia-products.com)

Insignia Products, Richfield, Minnesota, U.S.A.

# Insignia NS-C2113

## Radio de douche

Bienvenue . . . . .	7
Informations sur la sécurité . . . . .	7
Caractéristiques . . . . .	7
Fonctionnement de la radio de douche . . . . .	9
Entretien de la radio et des CD . . . . .	11
Spécifications . . . . .	11

## Bienvenue

Félicitations d'avoir acheté ce produit Insignia de haute qualité. Le modèle NS-C2113 représente la dernière avancée technologique dans la conception d'appareils audio portatifs et a été conçu pour des performances et une fiabilité exceptionnelles.

## Informations sur la sécurité

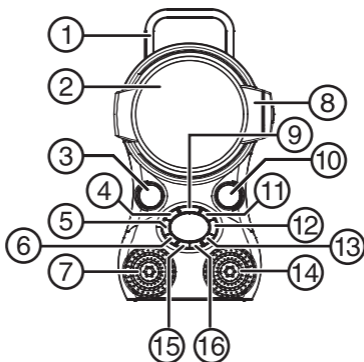
Bien que cette radio puisse être connectée à un adaptateur d'alimentation, ne **jamais** utiliser ce dernier avec la radio à l'intérieur de la baignoire ou de la douche. L'utilisation de l'adaptateur dans la baignoire ou la douche, ainsi que dans d'autres environnements humides, peut créer un risque de choc électrique et des blessures graves voire mortelles.

## Caractéristiques

Cette radio de douche est dotée de toutes les fonctionnalités d'une radio portative et d'un lecteur de CD, logées dans un boîtier de protection étanche. La radio peut être accrochée à toute protubérance ou crochet dans la douche ou autre endroit. Sa conception étanche en fait l'appareil idéal pour les environnements mouillés ou humides, tels que les piscines et les jardins.

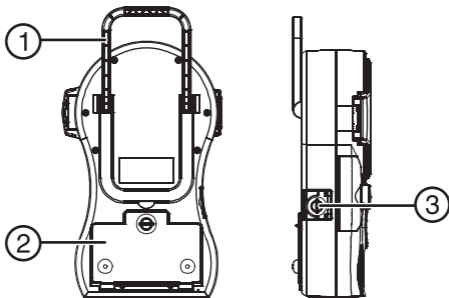
- Radio AM/FM
- Lecteur de CD
- Affichage ACL
- Prise de casque d'écoute
- Prise pour alimentation externe





Élément	Description
1	Poignée
2	Couvercle du compartiment du CD
3	Bouton du <b>VOLUME</b>
4	Touche piste précédente
5	Touche <b>RÉPÉTITION</b>
6	Touche <b>ARRÊT</b>
7	Haut-parleur gauche
8	Déverrouillage du compartiment du CD
9	Touche <b>LECTURE/PAUSE/CD</b>
10	Bouton de <b>SYNTONISATION</b>
11	Touche piste suivante
12	Touche <b>PROGRAMMATION</b>
13	Touche de <b>MISE HORS TENSION</b>
14	Haut-parleur droit

Élément	Description
15	Touche <b>AM</b>
16	Touche <b>FM</b>



Élément	Description
1	Poignée
2	Couvercle du compartiment des piles (piles non incluses)
3	Prise d'alimentation CC (adaptateur d'alimentation non inclus)

## Fonctionnement de la radio de douche

### Pour utiliser la radio :

- 1 Appuyer sur la touche **AM** ou **FM**. La radio se met en marche.
- 2 Tourner le bouton de **SYNTONISATION** sur la station d'écoute souhaitée.
- 3 Régler le volume en tournant le bouton du **VOLUME**.
- 4 Éteindre la radio en appuyant sur la touche **MISE HORS TENSION**.

## Utilisation des CD

### Pour lire un CD :

- 1 Appuyer sur la touche **LECTURE/PAUSE/CD**.
- 2 **OUVRI**R le couvercle du compartiment du CD, puis insérer un CD dans le compartiment avec l'étiquette tournée vers le haut (vers l'utilisateur).
- 3 Fermer le couvercle du compartiment. Dès que le couvercle est fermé, le lecteur identifie le nombre total de chansons du CD et l'affiche sur l'ACL, puis commence la lecture.
- 4 Pour arrêter momentanément la lecture, appuyer sur la touche **LECTURE/PAUSE/CD**. Pour reprendre la lecture, appuyer de nouveau sur la touche.
- 5 Régler le volume en tournant le bouton du **VOLUME**.
- 6 Pour arrêter la lecture, appuyer une fois sur la touche **ARRÊT**.
- 7 Pour ne répéter que la même piste, appuyer une fois sur la touche **RÉPÉTITION**.
- 8 Pour répéter toutes les pistes du CD, appuyer deux fois sur la touche **RÉPÉTITION**.

### Pour programmer la lecture du CD :

- 1 Appuyer sur **ARRÊT** pour arrêter la lecture du CD.
- 2 Appuyer sur **PROGRAMMATION**, puis sur **SUIVANTE** jusqu'à l'affichage de la liste souhaitée sur l'ACL, puis de nouveau sur **PROGRAMMATION**. La piste est ajoutée au programme de lecture.
- 3 Répéter l'étape 2 pour chaque piste à programmer. Il est possible de programmer jusqu'à 32 pistes.
- 4 Appuyer sur la touche **LECTURE/PAUSE/CD** pour commencer la lecture des pistes dans l'ordre programmé.
- 5 Pour effacer les pistes programmées de la mémoire, appuyer sur **ARRÊT**.

## Connexion d'un casque d'écoute

### Pour connecter un casque d'écoute :

- 1 Insérer la prise du casque d'écoute (casque d'écoute non inclus) dans la prise pour casque. Le haut-parleur est automatiquement désactivé quand le casque d'écoute est connecté.

## Installation des piles

### Pour installer les piles :

- 1 Desserrer la vis du couvercle du compartiment des piles, puis le faire pivoter.
- 2 Insérer quatre piles de type C (non incluses). S'assurer de les orienter en se référant au schéma situé à l'intérieur du compartiment des piles.
- 3 Fermer le couvercle du compartiment des piles, puis serrer la vis.

## Connexion à une alimentation externe

### Pour connecter à une alimentation externe :

- 1 S'assurer de ne pas être dans un environnement mouillé ou humide.
- 2 Connecter la prise de l'adaptateur d'alimentation CC dans la prise CC de la radio de douche (adaptateur d'alimentation non inclus)
- 3 Brancher l'adaptateur d'alimentation CA sur une prise secteur CA.

## Entretien de la radio et des CD

- Conserver les CD propres. La poussière peut rayer la surface des CD, ce qui affecterait la lecture. La poussière sur un CD peut aussi endommager le mécanisme du lecteur de CD. Essuyer les empreintes digitales et la poussière sur la surface de lecture d'un disque à l'aide d'un chiffon doux.
- S'assurer de manipuler les CD sans toucher la surface de lecture.
- Ne pas ranger les CD près d'un chauffage ou d'une source de chaleur.
- Si la radio de douche n'est pas utilisée pendant une période prolongée, déconnecter l'alimentation externe et retirer les piles.
- Ne pas ouvrir le couvercle du compartiment du CD si des aspersion d'eau peuvent mouiller le CD ou pénétrer dans la radio (lorsque la douche coule par exemple).
- Si l'eau du domicile est dure, s'assurer d'essuyer les gouttes d'eau qui peuvent avoir aspergées la radio pour empêcher la formation de tâches provoquées par l'eau dure.

## Spécifications

Gamme de fréquence	FM : 87.5 ~ 108 MHz AM : 522 ~ 1710 kHz
Haut-parleur	4Ω 0,4 W
Prise de sortie audio	Casque d'écoute 32 Ω
Alimentation	CC 6 V (non incluse) Piles : 4 × 1,5 V piles de type C (non incluses)

# Informations sur la garantie

## GARANTIE LIMITÉE

Insignia Products garantit au premier acheteur de ce produit qu'il sera exempt de défauts de fabrication et de main-d'œuvre pour une période de quatre vingt dix (90) jours à partir de la date d'achat, conformément aux détails ci-dessous :

- 1 MAIN-D'ŒUVRE :** Pendant la période de garantie, si ce produit est considéré comme étant défectueux, Insignia le réparera ou le remplacera, à sa convenance, gratuitement, ou paiera les frais de main-d'œuvre à tout service de réparation agréé par Insignia. Au-delà de la période de garantie, l'utilisateur sera redevable de tous les frais afférents à la main-d'œuvre.
- 2 PIÈCES DÉTACHÉES :** En outre, Insignia fournira gratuitement les pièces détachées neuves ou remises à neuf, en échange des pièces défectueuses pendant la durée de la garantie. À l'expiration de la période de garantie le coût de toute pièce détachée sera à la charge de l'utilisateur.

Pour obtenir le service de la garantie, le produit devra être présenté accompagné du reçu original ou de toute autre preuve d'achat, soit dans son emballage original, soit dans un emballage procurant des conditions identiques de protection, au détaillant le plus proche du magasin ou du site Web où le produit a été acheté.

Cette garantie ne couvre pas les dommages esthétiques, ou ceux résultants de catastrophes naturelles, de la foudre, d'un accident, d'une mauvaise utilisation, de manipulations abusives, de négligence, d'une utilisation commerciale ou d'une modification de tout ou partie du produit, y compris l'antenne. Cette garantie ne couvre aucun dommage ayant pour origine une utilisation ou une maintenance défectueuse, la connexion à une source électrique dont la tension est inadéquate, ou encore toute réparation réalisée par quiconque autre qu'un service de réparation agréé par Insignia. Cette garantie ne couvre pas les produits vendus " EN L'ÉTAT " ou " HORS SERVICE ", ou les consommables (tels que les fusibles ou les piles). Cette garantie n'est applicable qu'aux États-Unis et au Canada.

La garantie est annulée si le numéro de série usine a été altéré ou enlevé du produit.

**LA RÉPARATION OU LE REMPLACEMENT, TELS QU'OFFERTS PAR CETTE GARANTIE, CONSTITUENT LE SEUL RECOURS DU CONSOMMATEUR. INSIGNIA NE POURRA PAS ÊTRE TENU POUR RESPONSABLE DE DOMMAGES ACCESSOIRES OU CONSÉCUTIFS, OU DE L'INEXÉCUTION D'UNE GARANTIE EXPRESSE OU IMPLICITE SUR CE PRODUIT. SAUF DISPOSITIONS CONTRAIRES DES LOIS ET RÈGLEMENTS APPLICABLES, TOUTE GARANTIE IMPLICITE DE QUALITÉ MARCHANDE OU D'ADAPTATION À UN USAGE PARTICULIER RELATIVE À CE PRODUIT EST LIMITÉE À LA PÉRIODE DE GARANTIE APPLICABLE TELLE QUE DÉCRITE CI-DESSUS.**

Certains états ou provinces ne permettent ni l'exclusion ou la limitation des dommages accessoires ou consécutifs, ni les limitations implicites de durée d'une garantie, de sorte que les limitations ou exclusions énoncées ci-dessus peuvent être nulles dans le cas du premier acheteur. La présente garantie donne au premier acheteur des garanties juridiques spécifiques ; il peut aussi bénéficier d'autres garanties qui varient d'un état ou d'une province à l'autre.

Pour le service à la clientèle, appeler le 1-877-467-4289.

[www.insignia-products.com](http://www.insignia-products.com)

Insignia Products, Richfield, Minnesota, U.S.A.

# NS-C2113 de Insignia

## Radio para la ducha

Bienvenido .....	14
Información de seguridad .....	14
Características .....	14
Uso de la radio para la ducha .....	16
Mantenimiento de la radio y de los CD .....	18
Especificaciones .....	18

## Bienvenido

Felicitaciones por su compra de un producto de alta calidad de Insignia. Su NS-C2113 representa el más moderno diseño de sistemas de audio portátiles, y está concebido para brindar un rendimiento confiable y sin problemas.

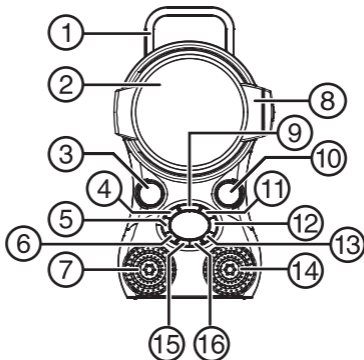
## Información de seguridad

Si bien esta radio puede conectarse a un adaptador de alimentación, **no** conecte el adaptador de alimentación mientras la radio está dentro del espacio de la ducha o tina. Usar el adaptador de alimentación en la tina o ducha, o en otros ambientes húmedos, puede resultar en electrocución y lesiones personales o la muerte.

## Características

Esta radio para la ducha ofrece todas las características de una radio y reproductor de CD portátil en un envoltorio protector y resistente al agua. Puede colgar la radio en cualquier saliente o gancho dentro de la ducha o en cualquier otro lugar. Su diseño resistente al agua también lo hace ideal para ambientes exteriores húmedos o mojados, por ejemplo cerca de piscinas y jardines.

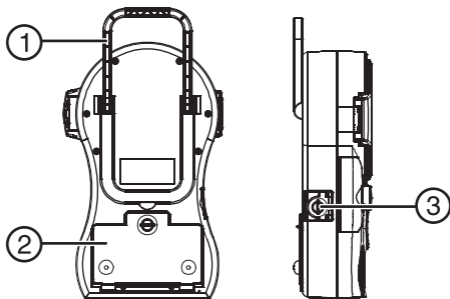
- Radio de AM/FM
- Reproductor de CD
- Pantalla LCD
- Conector de audífonos
- Conector de alimentación externa



Elemento	Descripción
1	Manija
2	Cubierta del compartimiento del CD
3	Mando de <b>VOLUMEN</b>
4	Botón de pista anterior
5	Botón <b>REPETIR</b>
6	Botón <b>DETENER</b>
7	Altavoz izquierdo
8	Seguro de liberación de la cubierta del compartimiento del CD
9	Botón <b>REPRODUCIR/PAUSAR/CD</b>
10	Mando de <b>SINTONIZACIÓN</b>
11	Botón de siguiente pista
12	Botón de <b>PROGRAMACIÓN</b>
13	Botón <b>ENCENDIDO/APAGADO</b>
14	Altavoz derecho



Elemento	Descripción
15	Botón AM
16	Botón FM



Elemento	Descripción
1	Manija
2	Cubierta del compartimiento de las pilas (pilas no incluidas)
3	Conector de alimentación de CC (adaptador de alimentación no incluido)

## Uso de la radio para la ducha

### Para usar la radio:

- 1 Presione el botón **AM** o **FM** . La radio se enciende.
- 2 Sintonice el mando **SINTONIZACIÓN** en la estación deseada.
- 3 Para ajustar el volumen, gire el mando **VOLUMEN**.
- 4 Apague la radio presionando el botón **ENCENDIDO/APAGADO**.

## Cómo usar los CD

### Para reproducir un CD:

- 1 Presione el botón **REPRODUCIR/PAUSA/CD**.
- 2 Tire del seguro **ABRIR** para abrir la cubierta del compartimiento del CD, luego inserte en el compartimiento un CD con el lado de la etiqueta hacia fuera (hacia usted).
- 3 Cierre la cubierta del compartimiento. Después de cerrar la cubierta, el reproductor lee el número total de canciones en el CD, muestra dicho número en la pantalla LCD y comienza la reproducción.
- 4 Para pausar la reproducción, presione el botón **REPRODUCIR/PAUSA/CD**. Para continuar con la reproducción, presione el botón nuevamente.
- 5 Para ajustar el volumen, gire el mando **VOLUMEN**.
- 6 Para detener la reproducción, presione el botón **DETENER**.
- 7 Para repetir sólo la pista actual, presione el botón **REPETIR** una vez.
- 8 Para repetir todas las pistas del CD, presione el botón **REPETIR** dos veces.

### Para programar la reproducción del CD:

- 1 Presione **DETENER** para detener la reproducción del CD.
- 2 Presione **PROGRAMAR**, presione **SIGUIENTE** hasta que la pista deseada aparezca en la pantalla LCD, luego presione **PROGRAMAR** nuevamente. La pista se añade al programa de reproducción.
- 3 Repita el paso 2 para cada pista que desea programar. Puede programar hasta 32 pistas.
- 4 Presione **REPRODUCIR/PAUSAR/CD** para iniciar la reproducción de las pistas en el orden programado.
- 5 Para borrar las pistas programadas de la memoria, presione **DETENER**.

## Conexión de los audífonos

### Para conectar los audífonos:

- Inserte el enchufe de los audífonos (audífonos no incluidos) en el conector para audífonos. Los altavoces se desactivan automáticamente mientras los audífonos están conectados.

## Instalación de las pilas

### Para instalar las pilas:

- 1 Afloje el tornillo de la cubierta del compartimiento de las pilas, luego gire la cubierta para abrirla.
- 2 Inserte cuatro pilas C (no incluidas). Asegúrese de que estén orientadas de acuerdo al diagrama situado dentro del compartimiento de las pilas.
- 3 Cierre la cubierta del compartimiento de pilas, luego apriete el tornillo.

## Conexión de la alimentación eléctrica externa.

### Para conectar la alimentación eléctrica externa:

- 1 Asegúrese de que no está en un ambiente mojado ni húmedo.
- 2 Conecte el enchufe de alimentación de CC del adaptador en el conector de alimentación de CC de la radio (adaptador de alimentación no incluido).
- 3 Enchufe el conector de alimentación de CA del adaptador en un tomacorriente de CA.

## Mantenimiento de la radio y de los CD

- Mantenga limpios sus CD. La suciedad puede raspar la superficie del CD y hacer que la reproducción sea menos clara. La suciedad en un CD también puede dañar el mecanismo del reproductor de CD. Limpie con un paño suave las huellas digitales o el polvo de la superficie de reproducción de un disco.
- Cuando sujete los CD, asegúrese de no tocar la superficie de reproducción.
- No coloque los CD cerca de un calefactor o fuente de calor.
- Si no va a usar la radio para la ducha durante un período prolongado, desconecte la alimentación eléctrica externa y extraiga las pilas.
- No abra la cubierta del compartimiento del CD si el agua puede mojar el CD o el interior de la radio (por ejemplo mientras se está duchando).
- Si su casa tiene agua dura, asegúrese de secar las gotas de agua que pueden haber caído sobre la radio, para evitar las manchas causadas por el agua dura.

## Especificaciones

Rango de frecuencia	FM: 87.5 ~ 108 MHz AM: 522 ~ 1710 KHz
Altavoz	4 $\Omega$ 0.4 W
Conector de salida de audio	Audífonos 32 $\Omega$
Fuente de alimentación	CC 6 V (no incluida) Pilas: 4 x 1.5 V tipo C (no incluidas)

# Información sobre la Garantía

## GARANTÍA LIMITADA

Insignia Products le garantiza a usted, el comprador original de este Producto, que éste estará libre de defectos de material o mano de obra por un período de noventa (90) días contados a partir de la fecha de compra como se indica a continuación:

- 1 MANO DE OBRA:** Durante el Periodo de Garantía, si se encuentra que este producto está defectuoso, Insignia reparará o reemplazará el Producto, a su discreción sin costo alguno, o pagará los cargos de reparación a un centro autorizado de servicio de Insignia. Después del Periodo de Garantía, usted deberá cubrir todos los gastos de mano de obra.
- 2 REPUESTOS:** Además, Insignia proveerá, sin costo alguno, repuestos ya sean nuevos o como nuevos como reemplazo de los componentes que se encuentren defectuosos durante el Periodo de Garantía. Después del Periodo de Garantía, usted deberá cubrir todos los gastos de repuestos.

Para obtener reparación bajo garantía, debe llevar el Producto junto con su recibo original u otra prueba de compra, ya sea en su empaque original o un empaque que provea el mismo grado de protección, a su tienda de venta más cercana de la tienda o sitio web de donde compró el Producto.

Esta garantía no abarca daños cosméticos, o daños por fuerzas de la naturaleza, rayos, accidentes, uso indebido, abuso, negligencia, uso comercial o modificación de alguna parte del Producto, incluyendo la antena. Esta garantía no abarca daño debido a operación o mantenimiento inadecuado, conexión a una fuente de voltaje inadecuada, o el intento de reparación por parte de cualquier persona excepto un representante autorizado por Insignia para llevar a cabo dicha reparación del Producto. Esta garantía no cubre productos vendidos TAL CUAL (en el estado en que se encuentran) o CON TODAS FALLAS o consumibles (tales como fusibles o baterías). Esta garantía solo es válida en los Estados Unidos y Canadá.

Esta garantía es inválida si el número de serie aplicado de fábrica ha sido alterado o removido del producto.

**REPARACIÓN POR REEMPLAZO TAL COMO SE PROVEE EN ESTA GARANTÍA ES EL REMEDIO EXCLUSIVO DEL CLIENTE. INSIGNIA NO SERÁ RESPONSABLE POR CUALQUIER DAÑO INCIDENTAL O DIRECTO POR LA VIOLACIÓN DE CUALQUIER GARANTÍA EXPRESA O IMPLÍCITA DE ESTE PRODUCTO. CON EXCEPCIÓN DEL ALCANCE PERMITIDO POR LA LEY, CUALQUIER GARANTÍA IMPLÍCITA, REPRESENTACIÓN O CONDICIÓN DE COMERCIALIZACIÓN O ADECUACIÓN PARA UN FIN DETERMINADO DE ESTE PRODUCTO ESTÁ LIMITADO POR LA DURACIÓN DE LA GARANTÍA.**

Dado que algunos estados y provincias no permiten la exclusión o imposición de limitaciones sobre daños y perjuicios incidentales o directos en cuanto al tiempo que una garantía implícita durará, es posible que la limitación o exclusión anteriormente indicada no se aplique en su caso. Esta garantía le da derechos legales específicos, y usted puede poseer otros derechos que varían de estado a estado, o provincia a provincia.

Para servicio al cliente, favor llamar al 1-877-467-4289.

[www.insignia-products.com](http://www.insignia-products.com)

Insignia Products, Richfield, Minnesota, U.S.A.



**Distributed by Insignia™ Products**  
**Distribué par Insignia™ Products**  
**Distribuido por Insignia™ Products**

7601 Penn Avenue South,  
Richfield, MN USA 55423-3645  
[www.Insignia-Products.com](http://www.Insignia-Products.com)

© 2005 Insignia™ Products

All rights reserved. All other products and brand names are trademarks of their respective owners.

© 2005 produits Insignia™

Tous droits réservés. Tous les autres produits ou noms de marques sont des marques de commerce qui appartiennent à leurs propriétaires respectifs.

© 2005 productos Insignia™

Download from [www.Somaterials.com](http://www.Somaterials.com). All Manuals Search And Download.  
Todos los derechos reservados. Todos los demás productos y marcas son marcas comerciales de sus respectivos dueños.

## Free Manuals Download Website

<http://myh66.com>

<http://usermanuals.us>

<http://www.somanuals.com>

<http://www.4manuals.cc>

<http://www.manual-lib.com>

<http://www.404manual.com>

<http://www.luxmanual.com>

<http://aubethermostatmanual.com>

Golf course search by state

<http://golfingnear.com>

Email search by domain

<http://emailbydomain.com>

Auto manuals search

<http://auto.somanuals.com>

TV manuals search

<http://tv.somanuals.com>