

SAVE THESE INSTRUCTIONS

Yes, you can.

NOTE: Check ALL parts for shipping damage. If shipping damage is noted, DO NOT use. Contact carrier/dealer for further instruction.

⚠ WARNING

- **DO NOT** install or use this equipment without first reading and understanding these instructions. If you are unable to understand the Warnings, Cautions or Instructions, contact a healthcare professional, dealer or technical personnel before attempting to use this equipment - otherwise, injury or damage may occur.
- All four leg tips **MUST** be in contact with shower/tub floor at all times.
- **ALWAYS** inspect the shower chair to ensure that it is properly positioned and stable before using. **DO NOT** use if shower chair is wobbly or unstable.
- Ensure that the snap buttons fully protrude through their respective adjustment holes.
- Check leg tips for rips, tears, cracks or wear. If any of these conditions exist, replace leg tips **IMMEDIATELY**.
- Users with limited physical capabilities should be supervised or assisted when using the shower chair.
- The shower chair is not to be used as a transfer bench, transfer device or climbing device.
- Exercise caution when assembling the chair to avoid pinching.
- After **ANY** adjustments, repair or service and **BEFORE** use, make sure that all attaching hardware and parts are secure.
- Ensure that all four chair legs are adjusted to the same height, and that all height adjustment buttons protrude fully through adjustment holes before use.
- **ALWAYS** observe the weight limit on the labeling of your product. Check that all labels are present and legible. Replace if necessary.

⚠ ACCESSORIES WARNING

- Invacare products are specifically designed and manufactured for use in conjunction with Invacare accessories. Accessories designed by other manufacturers have not been tested by Invacare and are not recommended for use with Invacare products.

Shower Chair Models

MODEL	DESCRIPTION	WEIGHT LIMITATION
91-2	Shower Chair	315 lb (143 kg)
95-2	Shower Chair with Back	300 lb (136 kg)
96-2	Shower Chair with Back	315 lb (143 kg)
9981	Folding Shower Chair with Back	250 lb (114 kg)
9785-1	Bariatric Shower Chair with Back	700 lb (318 kg)
9785-2	Bariatric Shower Chair with Back	700 lb (318 kg)

Assembling the Shower Chair

NOTE: Not all procedures apply to all chair types. Refer to the chair type to verify if the procedure applies before attempting any procedure.

NOTE: For this procedure, refer to FIGURE 1.

- For models 96-2 (DETAIL "A") or 9785-1 and 9785-2 (DETAIL "B"):
 1. Put the shower chair on its side on a flat, stable surface.
 2. Press the snap buttons on the back support tubes and slide the back support tubes into the back support brackets on the leg frame until both snap buttons are fully engaged inside the holes in the back support brackets.

NOTE: Two audible "clicks" will be heard.

- For model 95-2 (DETAIL "C"):
 1. Place the seat upside down on a flat, stable surface.
 2. Put a leg over one socket in the seat and align.
 3. Insert the leg into the socket until it is fully seated and the socket tabs snap into the socket tab windows.
 4. Pull up on the leg to ensure that it has "locked" into place.
 5. Repeat STEPS 1-4 for the remaining three legs.
 6. Put the back into the slot in the seat.
 7. Push down on the back until it snaps securely in place.
 8. Ensure the compression buttons are fully visible through the notches in the back of the seat.

NOTE: If both compression tabs are visible, the back is installed properly. If the compression tabs are not visible, apply pressure to the back until it snaps into place and both compression tabs are visible.

Adjusting the Shower Chair Height

NOTE: For this procedure, refer to FIGURE 2.

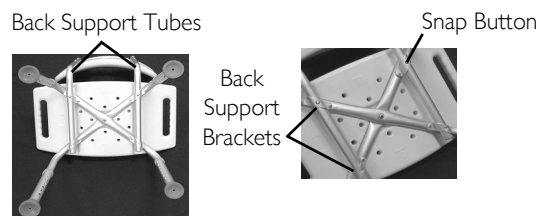
1. Press the snap button and slide leg extension up or down to desired adjustment hole.
2. Ensure the snap button protrudes fully through the adjustment holes of the leg extension.

NOTE: There will be an audible click when the snap button fully engages.

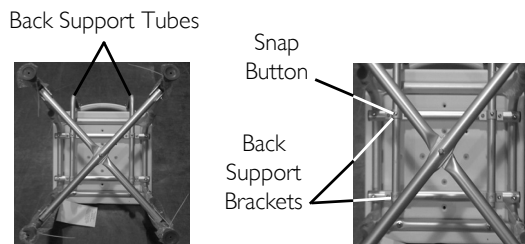
3. Repeat STEPS 1 and 2 for the other legs.

NOTE: Make sure that all four legs are adjusted to the same height.

DETAIL "A" - MODEL 96-2



DETAIL "B" - MODEL 9785-1 AND 9785-2



DETAIL "C" - MODEL 95-2

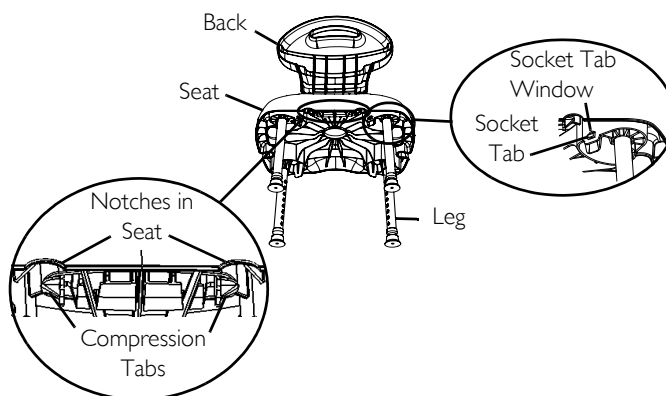


FIGURE 1 Assembling the Shower Chair

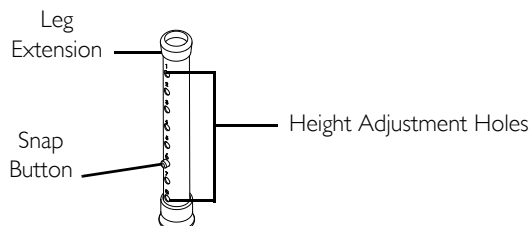


FIGURE 2 Adjusting the Shower Chair Height

For more information regarding Invacare products, parts, and services, please visit www.invacare.com

Unfolding and Folding the Shower Chair

NOTE: This procedure applies to shower chair model 9981 only.

NOTE: For this procedure, refer to FIGURE 3.

1. Place the shower chair on the floor/tub floor in the upright position.
2. Pull on the top edge of the inside leg to unlock the pivot stop bracket from the recess in the underside of the seat (Detail "A").
3. Lift up on rear edge of seat.

NOTE: When folding the shower chair, the pivot stop bracket MUST be flipped up BEFORE the pivot stop bracket can lock into the recess (Detail "B").

4. Grab the top of the inside leg and pull towards the rear of the seat until stopped by the pivot stop bracket (Detail "C").
5. Lower the rear edge of the seat so that the top of the inside leg fits securely into the groove along the back edge of the seat (Detail "D").

⚠ WARNING

Ensure the top of the leg tube is fully inserted and seated in the seat groove before using this device.

6. If necessary, push the backrest into position (Detail "E").

Cleaning

NOTE: Before using any cleaning products, test an area on the bottom of the shower chair to make sure the product does not cause discoloration or staining. DO NOT use an abrasive detergent or cleaner to clean the shower chair.

Use a water and a mild, non-abrasive cleaner to clean the shower chair.

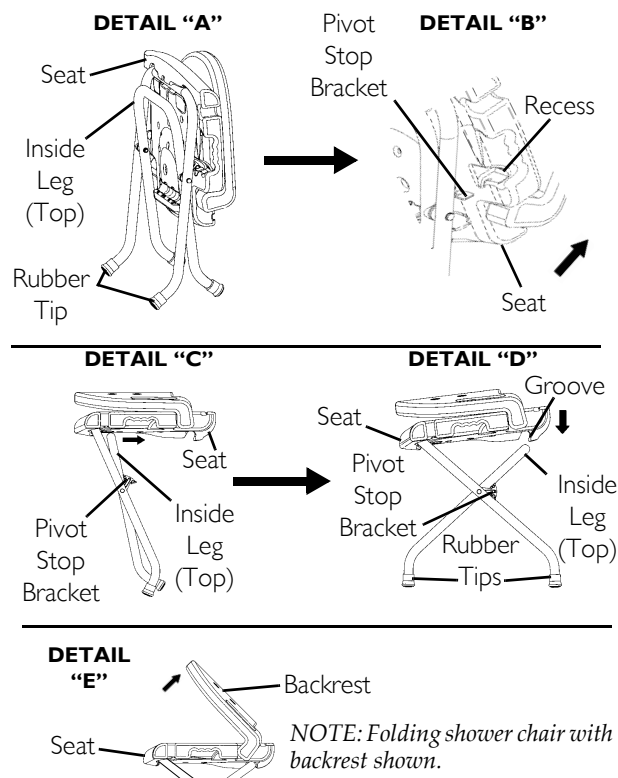


FIGURE 3 Unfolding and Folding the Shower Chair

Limited Warranty

Invacare warrants this product to be free from defects in materials and workmanship.

PLEASE NOTE: THE WARRANTY BELOW HAS BEEN DRAFTED TO COMPLY WITH FEDERAL LAW APPLICABLE TO PRODUCTS MANUFACTURED AFTER JULY 4, 1975.

This warranty is extended only to the original purchaser/user of our products.

This warranty gives you specific legal rights and you may also have other legal rights which vary from state to state.

Invacare warrants its product to be free from defects in materials and workmanship for three years for the original purchaser. If within such warranty period any such product shall be proven to be defective, such product shall be repaired or replaced, at Invacare's option. This warranty does not include any labor or shipping charges incurred in replacement part installation or repair of any such product. Invacare's sole obligation and your exclusive remedy under this warranty shall be limited to such repair and/or replacement.

For warranty service, please contact the dealer from whom you purchased your Invacare product. In the event you do not receive satisfactory warranty service, please write directly to Invacare at the address on the back page. Provide dealer's name, address, model number, date of purchase, indicate nature of the defect and, if the product is serialized, indicate the serial number.

Invacare Corporation will use a return authorization. The defective unit or parts must be returned for warranty inspection using the serial number, when applicable, as identification within thirty days of return authorization date. DO NOT return products to our factory without our prior consent. C.O.D. shipments will be refused; please prepay shipping charges.

LIMITATIONS AND EXCLUSIONS: THE WARRANTY SHALL NOT APPLY TO PROBLEMS ARISING FROM NORMAL WEAR OR FAILURE TO ADHERE TO THE ENCLOSED INSTRUCTIONS. IN ADDITION, THE FOREGOING WARRANTY SHALL NOT APPLY TO SERIAL NUMBERED PRODUCTS IF THE SERIAL NUMBER HAS BEEN REMOVED OR DEFACED; PRODUCTS SUBJECTED TO NEGLIGENCE, ACCIDENT, IMPROPER OPERATION, MAINTENANCE OR STORAGE; OR PRODUCTS MODIFIED WITHOUT INVACARE'S EXPRESS WRITTEN CONSENT INCLUDING, BUT NOT LIMITED TO: MODIFICATION THROUGH THE USE OF UNAUTHORIZED PARTS OR ATTACHMENTS; PRODUCTS DAMAGED BY REASON OF REPAIRS MADE TO ANY COMPONENT WITHOUT THE SPECIFIC CONSENT OF INVACARE; PRODUCTS DAMAGED BY CIRCUMSTANCES BEYOND INVACARE'S CONTROL; PRODUCTS REPAIRED BY ANYONE OTHER THAN AN INVACARE DEALER, SUCH EVALUATION SHALL BE SOLELY DETERMINED BY INVACARE.

THE FOREGOING EXPRESS WARRANTY IS EXCLUSIVE AND IN LIEU OF ALL OTHER EXPRESS WARRANTIES WHATSOEVER, WHETHER EXPRESS OR IMPLIED, INCLUDING THE IMPLIED WARRANTIES OF MERCHANTABILITY AND FITNESS FOR A PARTICULAR PURPOSE AND THE SOLE REMEDY FOR VIOLATIONS OF ANY WARRANTY WHATSOEVER, SHALL BE LIMITED TO REPAIR OR REPLACEMENT OF THE DEFECTIVE PRODUCT PURSUANT TO THE TERMS CONTAINED HEREIN. THE APPLICATION OF ANY IMPLIED WARRANTY WHATSOEVER SHALL NOT EXTEND BEYOND THE DURATION OF THE EXPRESS WARRANTY PROVIDED HEREIN. INVACARE SHALL NOT BE LIABLE FOR ANY CONSEQUENTIAL OR INCIDENTAL DAMAGES WHATSOEVER.

THIS WARRANTY SHALL BE EXTENDED TO COMPLY WITH STATE/PROVINCIAL LAWS AND REQUIREMENTS.

CONSERVER CES INSTRUCTIONS

Yes, you can!

REMARQUE: Vérifiez l'état de TOUTES les pièces afin de vous assurer qu'elles n'ont pas été endommagées pendant le transport. En cas de problème, NE les utilisez PAS. Contactez votre revendeur/transporteur pour vous renseigner sur la marche à suivre.

⚠ AVERTISSEMENT

- N'installez PAS et n'utilisez PAS cet équipement sans avoir préalablement lu et compris ces instructions. Si vous ne comprenez pas les avertissements, les mises en garde et les instructions, contactez un professionnel de la santé, un revendeur ou du personnel technique avant d'essayer d'utiliser cet équipement, sous risque de blessures ou de dégâts matériels.
- Les quatre pieds DOIVENT toujours être en contact avec le sol de la douche/baignoire.
- Vérifiez TOUJOURS la chaise de douche afin de vous assurer qu'elle est stable et bien positionnée avant de l'utiliser. N'utilisez PAS la chaise si elle est bancal ou instable.
- Assurez-vous que les boutons d'enclenchement dépassent bien de leurs trous de réglage respectifs.
- Inspectez l'embout des pieds afin de vous assurer de l'absence de fentes, de déchirures, de fissures ou de traces d'usure. En cas de détérioration visible, remplacez IMMÉDIATEMENT l'embout en question.
- Les personnes dont les capacités physiques sont limitées doivent être surveillées ou aidées lors de l'utilisation de cette chaise de douche.
- Cette chaise de douche ne doit pas être employée pour transférer une personne d'un endroit à l'autre ni pour grimper dessus.
- Procédez avec précaution lors du montage afin d'éviter tout pincement.
- Après un réglage, une réparation ou une opération d'entretien, et AVANT toute utilisation, assurez-vous que toutes les pièces de fixation sont bien en place.
- Vérifiez si les quatre pieds sont réglés à la même hauteur, et si tous les boutons de réglage de la hauteur dépassent complètement des trous de réglage avant usage.
- Respectez TOUJOURS la limite de poids figurant sur l'étiquette du produit. Assurez-vous que toutes les étiquettes sont présentes et lisibles. Remplacez-les si besoin est.

⚠ AVERTISSEMENT À PROPOS DES ACCESSOIRES

- Les produits Invacare sont spécialement conçus et fabriqués pour être employés conjointement avec les accessoires Invacare. Les accessoires conçus par d'autres fabricants n'ont pas été testés par Invacare et il n'est pas recommandé qu'ils soient employés avec les produits Invacare.

Modèles de chaises de douche

MODÈLE	DESCRIPTION	LIMITES DE POIDS
91-2	Chaise de douche	315 lb (143 kg)
95-2	Chaise de douche avec dossier	300 lb (136 kg)
96-2	Chaise de douche avec dossier	315 lb (143 kg)
9981	Chaise de douche pliante avec dossier	250 lb (114 kg)
9785-1	Bariatric Chaise de douche avec dossier	700 lb (318 kg)
9785-2	Bariatric Chaise de douche avec dossier	700 lb (318 kg)

Montage de la chaise de douche

REMARQUE: toutes les instructions ne s'appliquent pas indifféremment à tous les types de chaises. Veuillez commencer par vérifier votre type de chaise de douche afin de vous assurer que les instructions concordent avant d'entreprendre le montage.

REMARQUE: pour cette procédure, se référer à la FIGURE 1.

- Pour le modèle 96-2 (DÉTAIL « A ») ou 9785-1 et 9785-2 (DÉTAIL « B »):
 1. Mettez la chaise de douche sur son côté sur une surface plane et stable.
 2. Enfoncez les boutons de fermoir sur les tubes de soutien arrière et glissez les tubes de soutien arrière dans les douilles de support arrière du pied jusqu'à ce que les deux boutons de fermoir s'engagent entièrement dans les orifices des douilles de soutien arrière.

REMARQUE: un « clic » audible sera entendu.

- Pour le modèle 95-2 (DÉTAIL « B »):
 1. Placez le siège à l'envers sur une surface plane et stable.
 2. Placez un pied sur une des douilles du siège et alignez-les.
 3. Insérez le pied dans la douille jusqu'à ce qu'il soit bien en place et que les languettes de la douille s'encastrent à fond et dépassent de l'ouverture.
 4. Tirez sur le pied pour vous assurer qu'il a été bien encastré.
 5. Répétez les étapes 1 à 4 pour les trois pieds restants.
 6. Placez le dossier dans la fente du siège.
 7. Appuyez sur le dossier jusqu'à ce qu'il soit bien encastré.
 8. Assurez-vous que les boutons-pression sont tout à fait visibles dans les encoches à l'arrière du siège.

REMARQUE: si les deux languettes de compression sont visibles, le dossier est installé correctement. Si les languettes de compression ne sont pas visibles, appliquez la pression au dossier jusqu'à ce qu'il s'encastre et que les deux encoches soient visibles.

Ajuster la hauteur de chaise de douche

REMARQUE: pour cette procédure, se référer à la FIGURE 2.

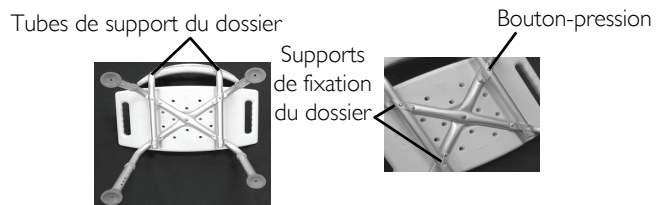
1. Appuyez sur le bouton-pression et faites glisser l'extension du pied jusqu'à l'orifice approprié.
2. Assurez-vous que le bouton-pression dépasse complètement des orifices d'ajustement de l'extension du pied.

REMARQUE: il y aura un clic audible quand le bouton-pression sera complètement encastré.

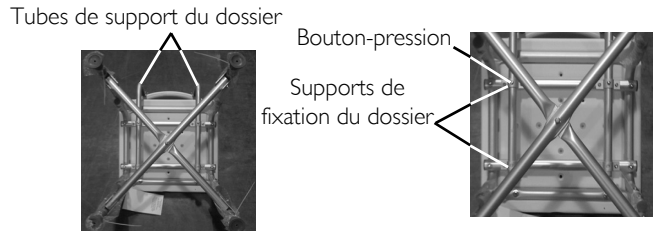
3. Répétez les ÉTAPES 1 et 2 pour les autres pieds.

REMARQUE: assurez-vous que les quatre pieds sont bien à la même hauteur.

DÉTAIL "A" - MODEL 96-2



DÉTAIL "B" - MODEL 9785-1 AND 9785-2



DÉTAIL "C" - MODEL 95-2

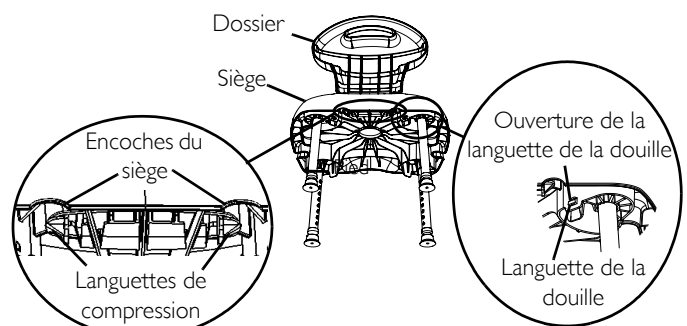


FIGURE 1 Montage de la chaise de douche

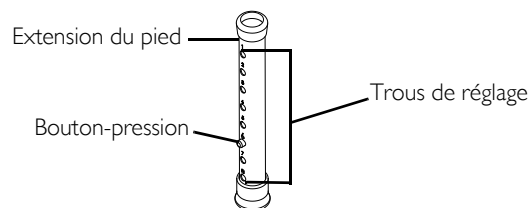


FIGURE 2 Ajuster la hauteur de chaise de douche

Pour plus d'informations sur les produits, les pièces et les services Invacare, visitez le site Web www.invacare.com.

Pour plier et déplier la chaise de douche

REMARQUE: cette opération ne s'applique qu'au modèle 9981 de la chaise de douche.

REMARQUE: pour cette procédure, se référer à la FIGURE 3.

1. Placez la chaise de douche sur le sol ou sur le fond de la baignoire en position verticale.
2. Tirez sur la partie supérieure du pied interne afin de débloquer la console de blocage pivotante du renforcement situé sous le siège (Détail «A»).
3. Soulevez le bord arrière du siège.

REMARQUE: lorsque vous pliez la chaise de douche, la console de blocage pivotante DOIT être relevée AVANT de pouvoir s'encaster dans le renforcement (Détail «B»).

4. Saisissez le haut du pied interne et tirez vers l'arrière du siège jusqu'à ce qu'il soit arrêté par la console de blocage (Détail "C").
5. Abaissez le bord arrière du siège de manière à ce que la partie supérieure du pied interne soit bien adaptée à la fente le long du bord arrière du siège (Détail «D»).

⚠ AVERTISSEMENT

Pour que la chaise soit utilisable, le haut du tube des pieds doit être complètement inséré et calé dans la fente du siège.

6. Le cas échéant, relevez le dossier jusqu'à ce qu'il soit en bonne position (Détail "E").

Le nettoyage

REMARQUE: avant d'utiliser tout produit d'entretien, testez une zone au-dessous de la chaise pour vous assurer que le produit ne cause pas de décoloration ou de tache. Ne PAS utiliser de détergent ou de nettoyant abrasif pour nettoyer la chaise de douche.

Utilisez de l'eau et un nettoyant doux et non abrasif pour nettoyer la chaise de douche.

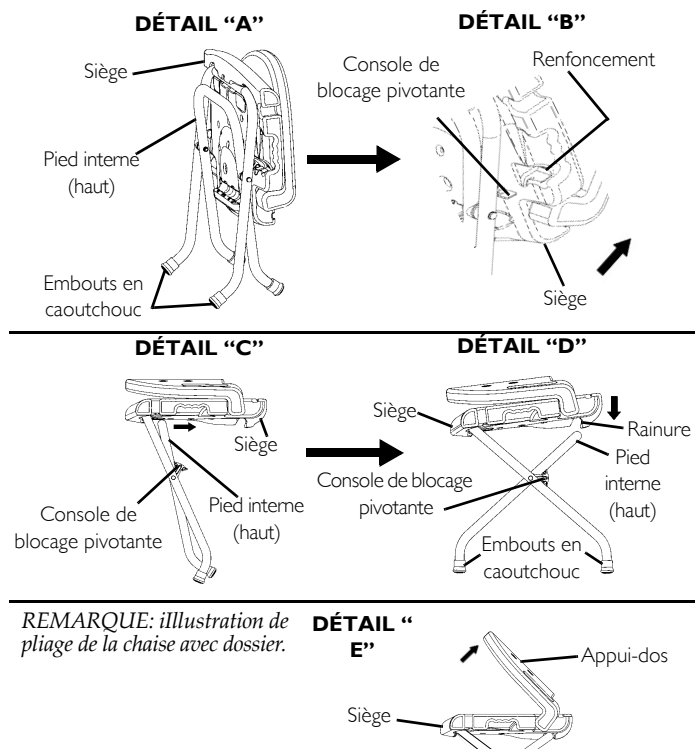


FIGURE 3 Pour plier et déplier la chaise de douche

Garantie Limitée

Invacare garantit ce produit contre tout défaut de fabrication et de matériaux.

REMARQUE : LA GARANTIE PRÉSENTÉE CI-DESSOUS A ÉTÉ MISE AU POINT EN CONFORMITÉ AVEC LA LOI FÉDÉRALE AMÉRICAINE SUR LES PRODUITS FABRIQUÉS APRÈS LE 4 JUILLET 1975.

Cette garantie ne s'applique qu'à l'acheteur/utilisateur initial de nos produits.

Cette garantie vous octroie des droits juridiques spécifiques mais vous pouvez également jouir d'autres droits juridiques qui varient d'un état à l'autre.

Invacare garantit à l'acheteur initial son produit contre tout vice de matériaux et de fabrication pendant une durée de trois ans. Si, durant cette période couverte par la garantie, un produit s'avère défectueux, il sera réparé ou remplacé à la discrétion d'Invacare. Cette garantie ne comprend pas la main-d'œuvre ni les frais d'expédition qui seraient dus à l'installation de la pièce de rechange ou à la réparation de cette pièce sur ledit produit.

L'obligation d'Invacare et votre recours exclusif en vertu de cette garantie sont limités à une telle réparation ou à un tel remplacement.

Pour toute intervention sous garantie, veuillez contacter le distributeur auprès duquel vous avez acheté votre produit Invacare. Au cas où vous n'obtiendriez pas satisfaction avec votre service de garantie, écrivez directement à Invacare à l'adresse qui se trouve au dos de cette brochure.

Fournissez-nous le nom et l'adresse de votre distributeur, le numéro du modèle, la date d'achat et indiquez la nature du problème. Si le produit possède un numéro de série, indiquez-le également.

Invacare Corporation utilise un système d'autorisation de renvoi. La pièce ou le produit défectueux doivent être renvoyés pour subir une inspection sous garantie en utilisant le numéro de série, si possible, comme identification dans les trente jours de la date d'autorisation de renvoi. Ne renvoyez PAS les produits à l'usine sans notre accord préalable. Tout envoi contre remboursement sera refusé ; veuillez vous acquitter au préalable de tous les frais d'expédition.

LIMITATIONS ET EXCLUSIONS : CETTE GARANTIE NE S'APPLIQUE PAS AUX PROBLÈMES PROVENANT D'UNE USURE NORMALE DU NON RESPECT DES INSTRUCTIONS FOURNIES. DE PLUS, ELLE NE S'APPLIQUE PAS AUX PRODUITS PORTANT DES NUMÉROS DE SÉRIE QUI AURAIENT ÉTÉ SUPPRIMÉS OU EFFACÉS ; ELLE NE S'APPLIQUE PAS NON PLUS AUX PRODUITS QUI ONT SUBI UNE NÉGLIGENCE OU UN ACCIDENT, QUI ONT ÉTÉ UTILISÉS, ENTRETENUS OU STOCKÉS DE MANIÈRE INCORRECTE, QUI ONT ÉTÉ MODIFIÉS SANS L'AUTORISATION SPÉCIFIQUE ÉCRITE D'INVACARE (NOTAMMENT MODIFICATIONS DE L'APPAREIL AVEC DES PIÈCES OU DES ACCESSOIRES NON AUTORISÉS, DOMMAGES OCCASIONNÉS DURANT DES RÉPARATIONS EFFECTUÉES SUR L'UNE DES PIÈCES DE L'APPAREIL SANS L'ACCORD SPÉCIFIQUE PRÉALABLE D'INVACARE, DOMMAGES CAUSÉS PAR DES CONDITIONS QUI ÉCHAPPENT AU CONTRÔLE D'INVACARE), OU QUI ONT ÉTÉ RÉPARÉS PAR TOUTE PERSONNE N'ÉTANT PAS UN REVENDEUR INVACARE. INVACARE DÉTERMINERA SI L'UNE DES CONDITIONS CI-DESSUS S'APPLIQUE.

LA PRÉSENTE GARANTIE EXPRESSE EST EXCLUSIVE ET REMPLACE TOUTES LES AUTRES GARANTIES EXPRESSES, QUELLES QU'ELLES SOIENT, EXPLICITES OU TACITES, NOTAMMENT LES GARANTIES IMPLICITES DE QUALITÉ MARCHANDE ET D'APTITUDE À UN USAGE PARTICULIER. LE SEUL RECOURS EN CAS DE VIOLATION D'UNE GARANTIE QUELCONQUE SE LIMITE À LA RÉPARATION ET AU REMPLACEMENT DU PRODUIT DÉFECTUEUX EN VERTU DES TERMES ÉNONCÉS AUX PRÉSENTES. L'APPLICATION D'UNE GARANTIE IMPLICITE QUELCONQUE NE POURRA PAS S'ÉTENDRE AU-DELÀ DE LA DURÉE DE LA GARANTIE EXPRESSE STIPULÉE CI-DESSUS. INVACARE DÉCLINE TOUTE RESPONSABILITÉ EN CAS DE DOMMAGES INDIRECTS OU ACCESSOIRES, QUELS QU'ILS SOIENT. CETTE GARANTIE SERA ÉTENDUE POUR ÊTRE CONFORME AUX LOIS ET RÉGLEMENTATIONS DE VOTRE ÉTAT/PROVINCE.

Invacare Corporation

www.invacare.com

USA
One Invacare Way
Elyria, Ohio USA
44036-2125
800-333-6900

Canada
570 Matheson Blvd E Unit 8
Mississauga Ontario
L4Z 4G4 Canada
800-668-5324

All rights reserved. Trademarks are identified by the symbols ™ and ®. All trademarks are owned by or licensed to Invacare Corporation or its subsidiaries unless otherwise noted.

© 2009 Invacare Corporation

Part No 1145752

Rev B - 04/09



Yes, you can.



Free Manuals Download Website

<http://myh66.com>

<http://usermanuals.us>

<http://www.somanuals.com>

<http://www.4manuals.cc>

<http://www.manual-lib.com>

<http://www.404manual.com>

<http://www.luxmanual.com>

<http://aubethermostatmanual.com>

Golf course search by state

<http://golfingnear.com>

Email search by domain

<http://emailbydomain.com>

Auto manuals search

<http://auto.somanuals.com>

TV manuals search

<http://tv.somanuals.com>