

Shower Chair



Assembly, Installation and Operating Instructions

Model Nos. 9680P, 9680 (w/o Backrest), 9681P, 9681 (w/ Backrest)

Yes, you can.™

SAVE THESE INSTRUCTIONS

NOTE: Check ALL parts for shipping damage. If shipping damage is noted, DO NOT use. Contact Carrier/ Dealer for further instruction.

SAFETY SUMMARY

To ensure the safe installation of the Shower Chair, these instructions **MUST** be followed:

GENERAL WARNINGS

DO NOT install this equipment without first reading and understanding this instruction sheet. If you are unable to understand these **Warnings, Cautions and Instructions**, contact a healthcare professional, dealer or technical personnel if applicable before attempting to install this equipment - otherwise, injury or damage may occur.

Ensure that the snap buttons fully protrude through the same respective adjustment hole of each leg extension. This ensures that the adjustable legs are securely locked in position and an even height adjustment is achieved.

Always inspect the Shower Chair to ensure that it is properly positioned and is stable before using.

Ensure that **ALL** hardware is tight at **ALL** times.

Check rubber tips for rips, tears, cracks or wear. If any of these conditions exist, replace rubber tips immediately.

Rubber tips **MUST** be in flush contact with the floor/tub floor at all times.

DO NOT use with tub floors less than 16-inches (40.64 cm) wide.

Users with limited physical capabilities should be supervised or assisted when using the Shower Chair.

Ensure user weight is evenly distributed when seated. Improper loading may result in shower chair tipping over.

For models with backrest, ensure the compression buttons on the backrest are fully visible through notch on back of seat before using.

The Shower Chair has a weight limitation of 250 lbs (114 kg).

Shower Chair is **NOT** to be used as a transfer bench or transfer device.

ASSEMBLING THE SHOWER CHAIR (FIGURE 1)

NOTE: Refer to the WARNINGS in the SAFETY SUMMARY of this instruction sheet.

1. Remove contents from carton.
2. Place seat upside down on ground/floor.
3. Position top leg cutout over bottom leg cutout, as shown in FIGURE 1, aligning center holes of each tube.

NOTE: Top leg must be positioned on top of bottom leg to ensure a proper and safe fit.

4. Insert the phillips head screw and flat washer through the top center hole. Thread through both legs and secure with lock washer and wing nut.
5. Align leg sections with underside of seat while seat is still upside down on ground/floor.
6. Install one (1) slotted hex head screw through the leg tube and into seat. Loosely tighten. Repeat for remaining three (3) slotted hex head screws.
7. Once all components are assembled, tighten all hardware until a resistance is felt and all slack is removed. Continue to tighten 1/4 to 1/2 of a turn to securely fasten.

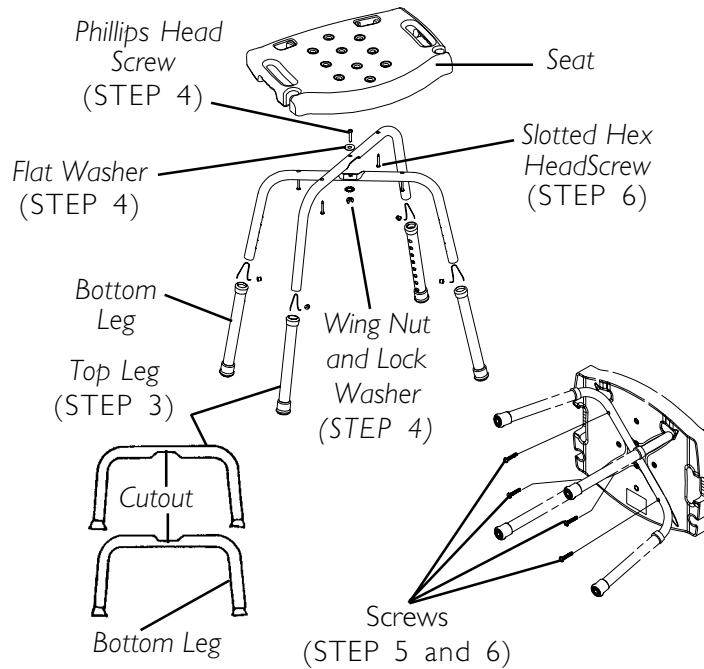


FIGURE I - ASSEMBLING THE SHOWER CHAIR

NOTE: For models with backs, refer to INSTALLING/REMOVING BACKREST in this instruction sheet.

INSTALLING/REMOVING THE BACKREST ON MODELS 968IP AND 968I (FIGURE 2)

NOTE: Refer to the GENERAL WARNINGS in the SAFETY SUMMARY of this instruction sheet.

1. Position backrest in slots provided on seat.
2. Push down on back until backrest is secured.
3. Ensure the compression buttons on the backrest are fully visible through notch on back of seat before using.
4. To remove backrest, place one (1) knee on the seat.
5. Hold back handles and lift up.

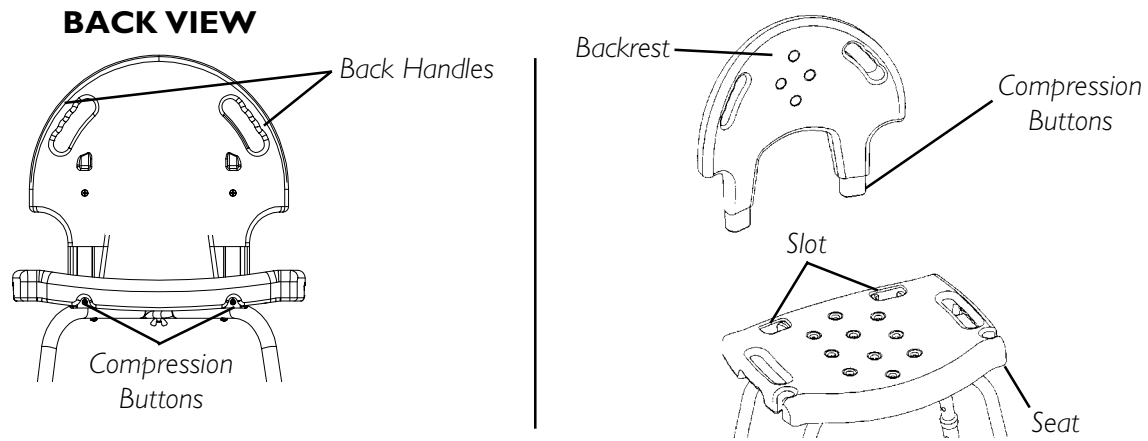


FIGURE 2 - INSTALLING/REMOVING THE BACKREST ON MODELS 9681P AND 9681

ADJUSTING THE LEG EXTENSIONS (FIGURE 3)

NOTE: Refer to the GENERAL WARNINGS in the SAFETY SUMMARY of this instruction sheet.

1. Select one (1) of the eight (8) adjustment holes located on the lower leg extension.
2. Depress the snap button and slide leg extension up or down to the desired height.
3. Ensure that snap button protrudes fully through the adjustment hole of the leg frame. Repeat for the other legs.
4. Ensure all four (4) legs are adjusted to the same height.

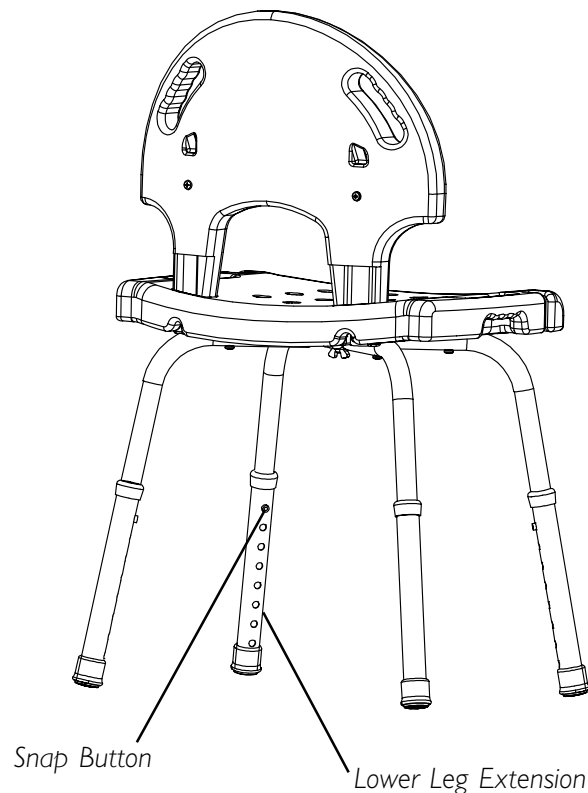


FIGURE 3 - ADJUSTING THE LEG EXTENSIONS

LIMITED WARRANTY

PLEASE NOTE: THE WARRANTY BELOW HAS BEEN DRAFTED TO COMPLY WITH FEDERAL LAW APPLICABLE TO PRODUCTS MANUFACTURED AFTER JULY 4, 1975.

This warranty is extended only to the original purchaser/user of our products.

This warranty gives you specific legal rights and you may also have other legal rights which vary from state to state.

Invacare warrants its product to be free from defects in materials and workmanship for the lifetime of the product for the original purchaser. If within such warranty period any such product shall be proven to be defective, such product shall be repaired or replaced, at Invacare's option. This warranty does not include any labor or shipping charges incurred in replacement part installation or repair of any such product. Invacare's sole obligation and your exclusive remedy under this warranty shall be limited to such repair and/or replacement.

For warranty service, please contact the dealer from whom you purchased your Invacare product. In the event you do not receive satisfactory warranty service, please write directly to Invacare at the address on the back cover. Provide dealer's name, address, model number, and the date of purchase, indicate nature of the defect and, if the product is serialized, indicate the serial number.

Invacare Corporation will issue a return authorization. The defective unit or parts must be returned for warranty inspection using the serial number, when applicable, as identification within thirty (30) days of return authorization date. **DO NOT** return products to our factory without our prior consent. C.O.D. shipments will be refused; please prepay shipping charges.

LIMITATIONS AND EXCLUSIONS: THE WARRANTY SHALL NOT APPLY TO PROBLEMS ARISING FROM NORMAL WEAR OR FAILURE TO ADHERE TO THE ENCLOSED INSTRUCTIONS. IN ADDITION, THE FOREGOING WARRANTY SHALL NOT APPLY TO SERIAL NUMBERED PRODUCTS IF THE SERIAL NUMBER HAS BEEN REMOVED OR DEFACED; PRODUCTS SUBJECTED TO NEGLIGENCE, ACCIDENT, IMPROPER OPERATION, MAINTENANCE OR STORAGE; OR PRODUCTS MODIFIED WITHOUT INVACARE'S EXPRESS WRITTEN CONSENT INCLUDING, BUT NOT LIMITED TO: MODIFICATION THROUGH THE USE OF UNAUTHORIZED PARTS OR ATTACHMENTS: PRODUCTS DAMAGED BY REASON OF REPAIRS MADE TO ANY COMPONENT WITHOUT THE SPECIFIC CONSENT OF INVACARE; PRODUCTS DAMAGED BY CIRCUMSTANCES BEYOND INVACARE'S CONTROL; PRODUCTS REPAIRED BY ANYONE OTHER THAN AN AUTHORIZED INVACARE DEALER, SUCH EVALUATION SHALL BE SOLELY DETERMINED BY INVACARE.

THE FOREGOING EXPRESS WARRANTY IS EXCLUSIVE AND IN LIEU OF ALL OTHER EXPRESS WARRANTIES WHATSOEVER, WHETHER EXPRESS OR IMPLIED, INCLUDING THE IMPLIED WARRANTIES OF MERCHANTABILITY AND FITNESS FOR A PARTICULAR PURPOSE AND THE SOLE REMEDY FOR VIOLATIONS OF ANY WARRANTY WHATSOEVER, SHALL BE LIMITED TO REPAIR OR REPLACEMENT OF THE DEFECTIVE PRODUCT PURSUANT TO THE TERMS CONTAINED HEREIN. THE APPLICATION OF ANY IMPLIED WARRANTY WHATSOEVER SHALL NOT EXTEND BEYOND THE DURATION OF THE EXPRESS WARRANTY PROVIDED HEREIN. INVACARE SHALL NOT BE LIABLE FOR ANY CONSEQUENTIAL OR INCIDENTAL DAMAGES WHATSOEVER.

THIS WARRANTY SHALL BE EXTENDED TO COMPLY WITH STATE/PROVINCIAL LAWS AND REQUIREMENTS.



GARDE ESTAS INSTRUCCIONES

NOTA: Inspeccione TODAS las partes por cualquier daño durante el envío. Si algún daño es descubierto, NO LO USE. Póngase en contacto con el agente de la entrega o su proveedor, para futuras instrucciones.

SUMARIO DE ADVERTENCIAS

A fin de usar correctamente este producto Invacare, es FUNDAMENTAL seguir las siguientes instrucciones:

ADVERTENCIA

NO Instale este equipo sin antes leer y entender esta hoja de instrucciones. Si tiene dificultad en entender estas Advertencias, Precauciones e Instrucciones, póngase en contacto con un profesional para cuidados de la salud, su proveedor o personal técnico, si aplica, antes de intentar la instalación de este equipo. De otro modo, heridas o daño personal pueden ocurrir.

En los modelos the altura ajustable, asegúrese de que los botones que fijan y aseguran la posición de las patas sobresalgan completamente por el orificio correspondiente en cada pata, para que éstas queden fijas y seguras, y para que el ajuste sea igual en cada una de ellas y así alcancen la misma extensión y el asiento quede nivelado.

Siempre, antes de usarlo, inspeccione el asiento para asegurarse de que está en una posición apropiada y estable.

Asegúrese de que todas las piezas, tornillos y tuercas están debidamente apretadas todo el tiempo.

Inspeccione las puntas de goma y asegúrese de que estas no están rotas, cortadas o gastadas. Si una de estas condiciones existe, reemplazca las puntas de goma inmediatamente.

Las puntas de goma **DEBEN** de quedar bien asentadas al piso/piso de la bañera, todo el tiempo.

Este producto debe usarse en pisos de bañeras con un ancho de 16-inches (40.64 cm) [Diecisiete pulgadas y media].

Usuarios con limitaciones físicas deben ser supervisados o asistidos cuando usen el asiento para bañarse.

Asegúrese de que el peso del usuario queda bien distribuido al sentarse. Un peso no bien distribuido puede causar que la silla se incline hacia un lado y vuelque.

Para modelos con respaldo, asegúrese de que los botones de compresión sobresalen compleatamante y queden visibles por el agujero en la parte de atrás del asiento, antes de usarlo.

El Asiento de tiene una capacidad limitada de peso de 250 libras (114 kilogramos).

No use las silla de ducha como banco o dispositivo de traslado.

ENSAMBLANDO EL ASIENTO DE PARA BAÑARSE (FIGURA 1)

NOTA: Refiérase a ADVERTENCIAS en el SUMARIO DE ADVERTENCIAS, de esta hoja de instrucciones.

1. Remueva el contenido de la caja.
2. Coloque el asiento al revés sobre el piso.
3. Coloque las patas que tienen el recorte de en medio hacia abajo, sobre las patas que tienen el recorte de en medio hacia arriba. Vea la figura número uno. Alíne los orificios que están al centro de cada tubo.

NOTA: El tubo de las patas que en la ilustración va encima, debe colocarse sobre el tubo de las patas que va debajo, para asegurar un ensamble apropiado.

4. Inserte el tornillo phillips y la arandela a través del hoyo del centro, arriba. Atornillelo a través de ambas patas y asegúrelo con una arandela de seguridad y una terca estilo mariposa.
5. Alíne las secciones de las patas debajo del asiento mientras éste permanece al revés sobre el piso.
6. Instale un (1) tornillo de cabeza exagonal con ranura a través del tubo de la pata, y en el asiento. Aprételo ligeramente. Repita el proceso con los restantes tres (3) tornillos de cabeza exagonal.
7. Una vez que todos los tornillos estén ya insertados en su respectiva posición, aprételes apropiadamente.

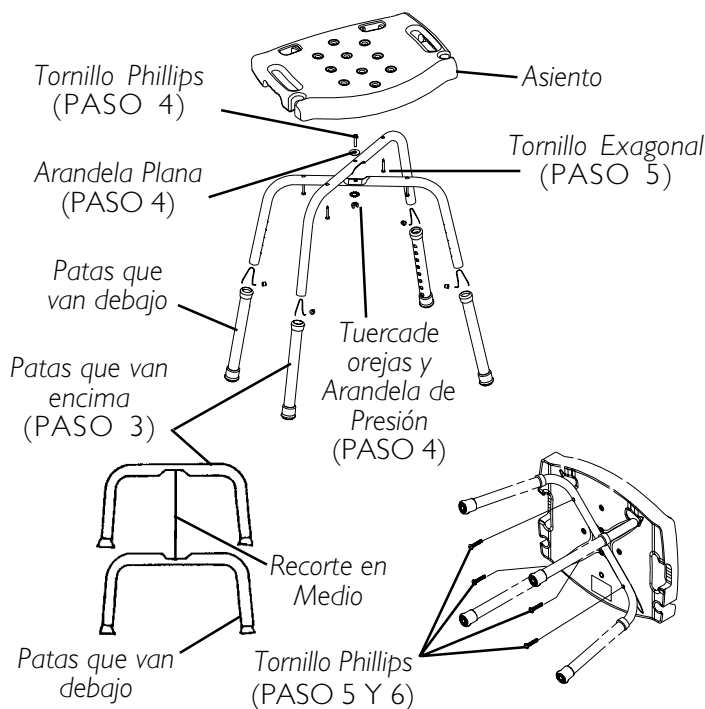


FIGURA 1 - ENSAMBLANDO EL ASIENTO PARA BAÑARSE

NOTE: Para los modelos con respaldo refiérase a la sección: INSTALANDO/ REMOVIENDO EL RASPALDO que se encuentra en esta hoja de instrucciones.

INSTALANDO/REMOVIENDO EL RESPALDO EN LOS MODELOS 968IP Y 968I (FIGURA 2)

NOTA: Refiérase a ADVERTENCIAS en el SUMARIO DE PRECAUCIONES, de esta hoja de instrucciones.

1. Coloque el respaldo en las aberturas provistas en el asiento. Empujelo hacia abajo hasta que los botones fijadores sobresalgan.
2. El respaldo puede removerse mediante presionar los botones fijadores y jalar el respaldo hacia arriba.
3. Asegúrese de que los botones de compresión que van en los tubos del respaldo, traven debidamente en el asiento, asegurando que dicho respaldo quede firme, antes de usarlo.
4. Para remover el respaldo, coloque una (1) rodilla sobre el asiento.
5. Sostenga el respaldo por los agarradores y jale hacia arriba.

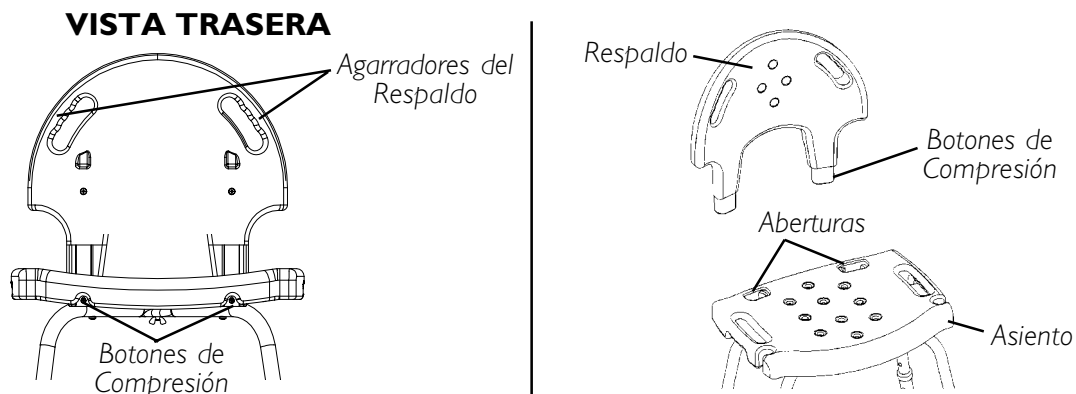


FIGURA 2 - INSTALANDO/REMOVIENDO EL RESPALDO EN LOS MODELOS 968IP Y 968I

AJUSTANDO LA EXTENSION DE LAS PATAS EN LOS (FIGURA 3)

NOTA: Refiérase a ADVERTENCIAS en el SUMARIO DE PRECAUCIONES, de esta hoja de instrucciones.

1. Seleccione uno (1) de los ocho (8) ajustes según cada orificio localizados en la extensión inferior de las patas.
2. Presione el botón fijador y empuje o jale la extensión de la pata para alcanzar la altura deseada.
3. Asegúrese de que los botones fijadores sobresalen totalmente a través de los orificios en las patas. Repita el procedimiento en cada pata.
4. Asegúrese de que las cuatro patas están ajustadas a la misma altura.

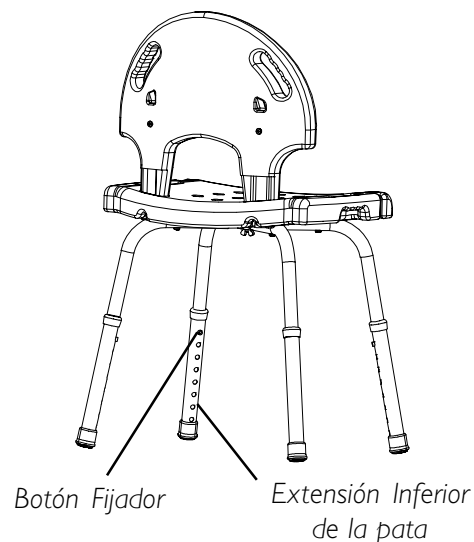


FIGURA 3 - AJUSTANDO LAS EXTENSIONES DE LAS PATAS

GARANTIA

NOTA: ESTA GARANTIA HA SIDO ESCRITA PARA CUMPLIR CON LA LEY FEDERAL DE LOS ESTADOS UNIDOS APLICABLE A PRODUCTOS DESPUES DEL 4 DE JULIO DE 1975.

Esta garantía se extiende únicamente al comprador/usuario original de nuestros productos.

Esta garantía le da derechos legales específicos y usted pudiera tener otros derechos legales los cuales varían de estado a estado.

Invacare garantiza por, al comprador original, que los materiales y la mano de obra utilizados en su producto están libres de defectos. Si dentro del período de la garantía el producto cubierto por la misma fuera encontrado con algún defecto comprobado, tal producto debe ser reparado o reemplazado a opción de Invacare. Esta garantía no incluye ninguna labor o cargos por envío incurridos debido al reemplazo e instalación de una pieza o reparación a tal producto. La única obligación de Invacare y el remedio exclusivo bajo esta garantía queda limitado a tal reparación y/o reemplazo.

Cuando necesite un servicio cubierto por la garantía, por favor póngase en contacto con su proveedor de los productos Invacare. En caso de no recibir un servicio satisfactorio por la garantía, por favor escriba directamente a Invacare, a la dirección que se encuentra en la contraportada. Sirvase proveer nombre, dirección, número del modelo, fecha de compra e indique la naturaleza del defecto. Y, si el producto tiene un número de serie, también incluya dicho número.

Invacare le proveerá un número de registro con el cual autorizará el retorno del mismo. La unidad o pieza defectuosa, bajo garantía, debe ser retornada para inspección usando el número de serie que identifica el producto, cuando aplica, dentro de treinta (30) días después de la fecha en que se expidió el número de registro. Por favor **NO** envíe a la fábrica productos sin previo consentimiento. Entregas C.O.D. serán reusadas. Sírvase pagar los cargos de envío.

LIMITACIONES Y EXCLUSIONES: ESTA GARANTIA NO APLICA A PROBLEMAS COMO RESULTADO DEL USO NORMAL, DESGASTE O FALTA DE ADHERIRSE A LAS INSTRUCCIONES INCLUIDAS. ADICIONALMENTE, LA GARANTIA NO APLICA A PRODUCTOS CUYO NUMERO DE SERIE HA SIDO REMOVIDO O MUTILADO; PRODUCTOS QUE HAN SIDO SUJETOS A NEGLIGENCIA, ACCIDENTE, USO IMPROPIO, MANTENIMIENTO Y ALMACENAMIENTO INAPROPIADO; PRODUCTOS MODIFICADOS SIN EL CONSENTIMIENTO EXPRESO DE INVACARE POR ESCRITO, INCLUYENDO, PERO NO LIMITADO A MODIFICACION POR MEDIO DEL USO NO AUTORIZADO DE PARTES O ACCESORIOS; PRODUCTOS DAÑADOS DEBIDO A REPARACIONES HECHAS A CUALQUIER COMPONENTE SIN EL ESPECIFICO CONSENTIMIENTO DE INVACARE; PRODUCTOS DAÑADOS POR CIRCUNSTANCIAS FUERA DEL CONTROL DE INVACARE; PRODUCTOS REPARADOS POR CUALQUIERA QUE NO SEA UN PROVEEDOR AUTORIZADO POR INVACARE. TAL EVALUACION DEBE DE SER DETERMINADA POR INVACARE SOLAMENTE.

ESTA GARANTÍA EXPRESA ES EXCLUSIVA Y REEMPLAZA A TODAS LAS GARANTÍAS, YA SEA EXPRESAS O IMPLÍCITAS, INCLUYENDO TODAS LAS GARANTÍAS IMPLÍCITAS DE COMERCIALIZABILIDAD E IDONEIDAD PARA UN FIN O USO EN PARTICULAR, Y LA ÚNICA SOLUCIÓN POR EL INCUMPLIMIENTO DE CUALQUIER GARANTÍA SE LIMITARÁ A LA REPARACIÓN O REEMPLAZO DEL PRODUCTO DEFECTUOSO CONFORME A LOS TÉRMINOS ESTABLECIDOS EN ESTA GARANTÍA. LA APLICACIÓN DE ALGUNA GARANTÍA IMPLÍCITA NO SE EXTENDERÁ MÁS ALLÁ DEL PERIODO DE VIGENCIA DE ESTA GARANTÍA EXPRESA. INVACARE NO SERÁ RESPONSABLE POR DAÑOS CONSECUENTES O INCIDENTALES DE NINGÚN TIPO.

ESTA GARANTIA DEBE DE SER EXTENDIDA PARA CUMPLIR CON LAS LEYES Y REQUERIMIENTOS DE ESTADO O PROVINCIA.

CONSERVEZ CES INSTRUCTIONS

NOTE: Vérifier TOUTES les pièces pour s'assurer qu'elles n'ont pas été endommagées pendant le transport. Le cas échéant, NE PAS utiliser. Contacter le transporteur/fournisseur pour plus d'informations.

RÉSUMÉ DES CONSIGNES DE SÉCURITÉ

Veuillez vous conformer aux instructions suivantes afin d'utiliser ce produit Invacare de façon appropriée:

AVERTISSEMENT

NE PAS installer cet équipement sans d'abord avoir lu et compris ce feuillet d'instructions. Si vous ne comprenez pas les avertissements, les notes attention et les instructions, contacter un professionnel des soins de santé, un fournisseur ou un technicien, avant d'installer cet équipement, sans quoi des blessures ou des dommages peuvent survenir.

S'assurer que les boutons-pression ressortent complètement des mêmes orifices de réglage de chaque rallonge de patte. Ceci permet de s'assurer que les pattes réglables sont bien fixées en place et que la chaise est de niveau.

Toujours vérifier si la chaise pour la douche est stable et bien placée, avant de l'utiliser.

TOUJOURS s'assurer que TOUTE la quincaillerie est bien serrée.

Vérifier si les embouts de caoutchouc sont déchirés, fendus ou usés. Le cas échéant, les remplacer.

Les embouts de caoutchouc doivent être en contact avec le sol/la baignoire en tout temps.

NE PAS utiliser dans une baignoire dont la largeur du fond est inférieure à 16 po. (40.64 cm).

Les utilisateurs dont les capacités physiques sont restreintes doivent se servir de ce siège sous supervision ou avec de l'aide seulement.

S'assurer que le poids de l'utilisateur est distribué également lorsque ce dernier est assis. Une mauvaise distribution du poids pourrait faire basculer la chaise.

Pour les modèles avec dossier, s'assurer que les boutons de compression du dossier sont bien insérés dans les encoches et visibles derrière le siège, avant de l'utiliser.

La limite de poids pour cette chaise pour la douche est de 250 lbs (114 kg).

N'utilisez pas la chaise de douche comme banc ni comme siège de transfert.

ASSEMBLER LA CHAISE POUR LA DOUCHE (FIGURE 1)

NOTE: Se référer aux AVERTISSEMENTS de la section RÉSUMÉ DES CONSIGNES DE SÉCURITÉ de ce feuillet d'instructions.

1. Retirer le contenu de la boîte.
2. Placer le siège à l'envers sur le sol/plancher.
3. Superposer la découpe de la patte supérieure sur celle de la patte inférieure (FIGURE 1) en alignant les orifices centraux de chaque tube.

NOTE: La patte supérieure doit être placée sur la patte inférieure pour assurer un ajustement adéquat et sécuritaire.

4. Insérer la vis phillips dans la rondelle plate et l'orifice central supérieur. Visser dans les deux (2) pattes et fixer avec la rondelle d'arrêt et l'écrou à oreilles.
5. Aligner les pattes avec le dessous du siège pendant que le siège est encore à l'envers sur le plancher/sol.
6. Installer une (1) vis à tête hexagonale fendue dans le tube de la patte et dans le siège. Serrer légèrement. Répéter pour les trois (3) autres vis à tête hexagonale fendue.
7. Une fois toutes les composantes assemblées, s'assurer de bien serrer la quincaillerie. Continuer à serrer sur 1/4 à 1/2 tour pour plus de sécurité.

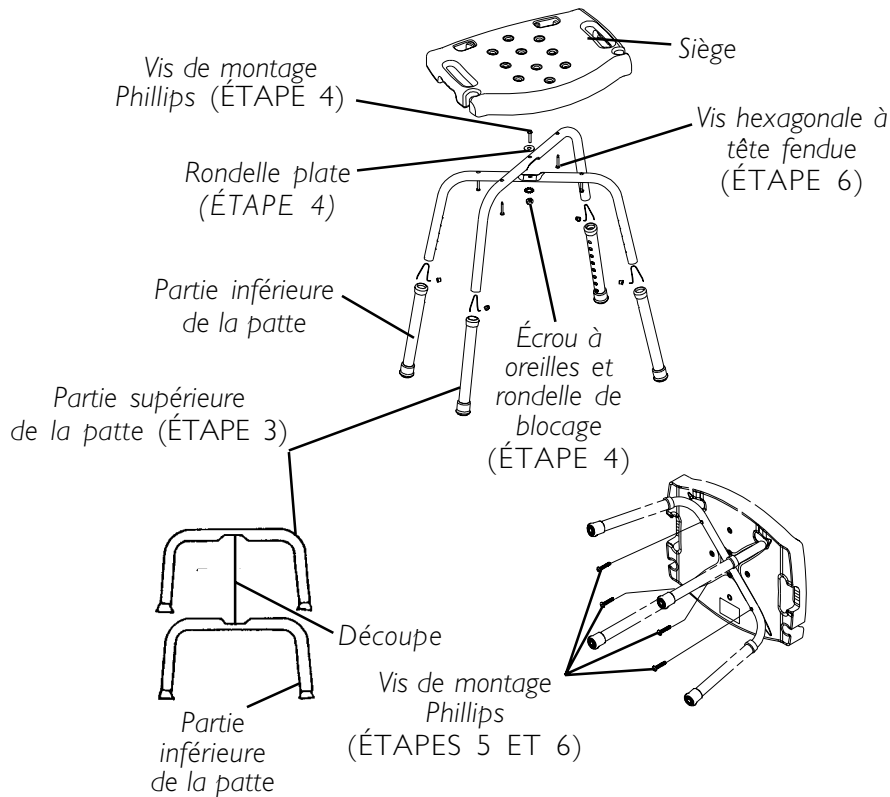


FIGURE I - ASSEMBLER LA CHAISE POUR LA DOUCHE

NOTE: Pour les modèles avec dossier, se référer à la section INSTALLER/ENLEVER LE DOSSIER de ce feuillet d'instructions.

INSTALLER/ENLEVER LE DOSSIER DU MODÈLES 968 I P ET 968 I (FIGURE 2)

NOTE: Se référer aux AVERTISSEMENTS de la section RÉSUMÉ DES CONSIGNES DE SÉCURITÉ de ce feuillet d'instructions.

1. Placer le dossier dans les fentes du siège.
2. Pousser sur le dossier jusqu'à ce qu'il soit bloqué en place.
3. S'assurer que les boutons de compression du dossier sont bien insérés et visibles derrière le siège avant d'utiliser.
4. Pour enlever le dossier, placer un (1) genou sur le siège.

5. Tenir fermement les poignées et soulever.

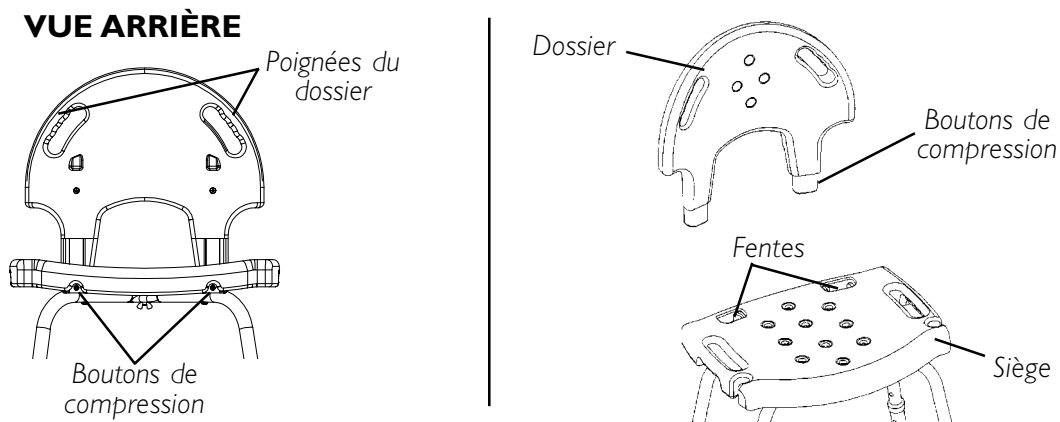


FIGURE 2 - INSTALLER/ENLEVER LE DOSSIER DU MODÈLES 968IP ET 968I

RÉGLER LES RALLONGES DE PATTES (FIGURE 3)

NOTE: Se référer aux AVERTISSEMENTS de la section RÉSUMÉ DES CONSIGNES DE SÉCURITÉ de ce feuillet d'instructions.

1. Choisir un (1) des huit (8) orifices de réglage situés sur la rallonge de patte inférieure.
2. Enfoncer le bouton-poussoir et glisser la rallonge vers le haut ou le bas, à la hauteur voulue.
3. S'assurer que le bouton-poussoir ressort complètement de l'orifice de réglage de la patte. Répéter pour les autres pattes.
4. S'assurer que les quatre (4) pattes sont réglées à la même hauteur.

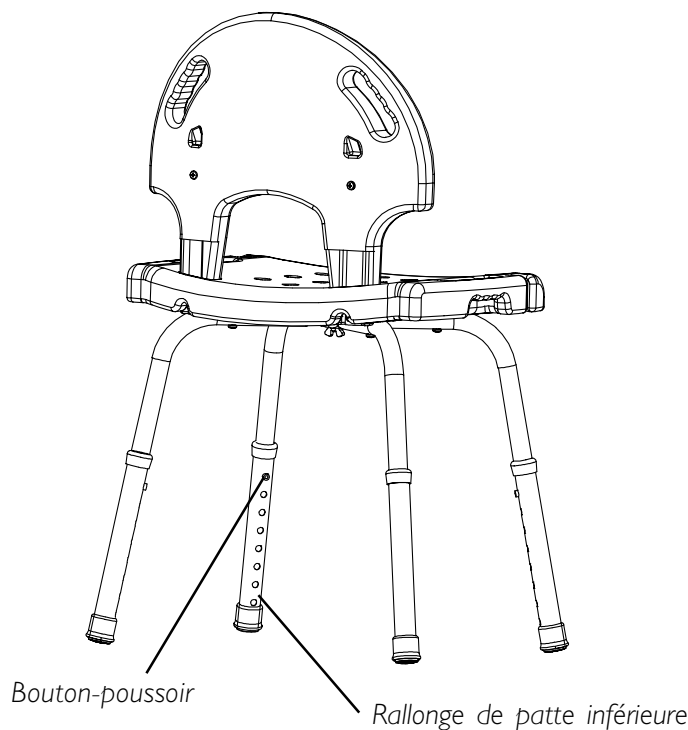


FIGURE 3 - RÉGLER LES RALLONGES DE PATTES

GARANTIE LIMITÉE

REMARQUE: LA GARANTIE CI-DESSOUS A ÉTÉ RÉDIGÉE EN ACCORD AVEC LA LOI FÉDÉRALE APPLICABLE SUR LES PRODUITS FABRIQUÉS APRÈS LE 4 JUILLET 1975.

Cette garantie est valable pour l'acheteur/utilisateur initial de nos produits seulement.

Cette garantie vous donne des droits légaux spécifiques. D'autres droits variant d'un État à l'autre peuvent se rajouter.

Invacare garantit ce produit à vie contre tout défaut de fabrication ou défaut dans le matériel et ce, pour l'acheteur/utilisateur initial. Si, durant cette période, ce produit devait s'avérer défectueux, ce dernier sera réparé ou remplacé, suivant le choix d'Invacare. Cette garantie ne comprend aucun frais de main-d'oeuvre ou d'envoi relié au remplacement ou à la réparation de ce produit. La seule et unique obligation d'Invacare se limite au remplacement ou à la réparation du produit.

Pour le service, contacter le fournisseur qui vous a vendu le produit Invacare. Si vous n'obtenez pas un service satisfaisant, écrire directement à Invacare à l'adresse indiquée ci-dessous. Fournir le nom du fournisseur, l'adresse, le numéro de modèle et la date d'achat, indiquer la nature du problème et, si le produit comporte un numéro de série, indiquer ce dernier.

Invacare émettra une autorisation de retour. L'unité ou les pièces défectueuses doivent être retournées pour vérification de garantie, en indiquant le numéro de série, s'il y a lieu, dans les trente (30) jours suivant la date de réception de l'autorisation de retour. **NE PAS** retourner un produit à l'usine sans d'abord avoir obtenu notre consentement. Les envois C.O.D. (payables sur réception) seront refusés. Veuillez payer à l'avance les frais d'envoi.

RESTRICTIONS: LA GARANTIE NE S'APPLIQUE PAS AUX PROBLÈMES DÉCOULANT DE L'USURE NORMALE, OU SI LES INSTRUCTIONS CI-INCLUSES N'ONT PAS ÉTÉ RESPECTÉES. DE PLUS, LA PRÉSENTE GARANTIE NE S'APPLIQUE PAS AUX PRODUITS DONT LE NUMÉRO DE SÉRIE A ÉTÉ EFFACÉ OU MODIFIÉ, AUX PRODUITS MAL ENTRETENUS, ACCIDENTÉS, INADÉQUATEMENT UTILISÉS, ENTRETENUS OU ENTREPOSÉS, AUX PRODUITS MODIFIÉS SANS LE CONSENTEMENT ÉCRIT D'INVACARE, INCLUANT, MAIS NE SE LIMITANT PAS À, LA MODIFICATION AVEC DES PIÈCES OU ACCESSOIRES NON AUTORISÉS, AUX PRODUITS ENDOMMAGÉS PAR DES RÉPARATIONS FAITES SANS L'APPROBATION D'INVACARE, OU AUX PRODUITS ENDOMMAGÉS DANS DES CIRCONSTANCES AU-DELÀ DU CONTRÔLE D'INVACARE, AUX PRODUITS RÉPARÉS PAR UNE PERSONNE AUTRE QU'UN FOURNISSEUR AUTORISÉ INVACARE, ET L'ÉVALUATION SERA FAITE PAR INVACARE.

LA PRÉSENTE GARANTIE EXPRESSE EST EXCLUSIVE; ELLE S'APPLIQUE EN LIEU ET PLACE DE TOUTE AUTRE GARANTIE, QU'ELLE SOIT EXPRESSE OU IMPLICITE. EN PARTICULIER, ELLE REND NULLE TOUTE GARANTIE IMPLICITE DE QUALITÉ MARCHANDE OU DE CONVENANCE POUR UNE UTILISATION QUELCONQUE. LE SEUL RECOURS EN CAS DE VIOLATION D'UNE GARANTIE QUELCONQUE EST LIMITÉ À LA RÉPARATION ET AU REMPLACEMENT DU PRODUIT DÉFECTUEUX CONFORMÉMENT AUX TERMES DE LA PRÉSENTE GARANTIE. AUCUNE GARANTIE IMPLICITE NE S'ENTEND AU DELÀ DE LA DURÉE DE LA PRÉSENTE GARANTIE EXPRESSE. LA RESPONSABILITÉ DE INVACARE N'EST EN AUCUN CAS ENGAGÉE EN CAS DE DOMMAGES DIRECTS OU INDIRECTS.

CETTE GARANTIE DEVRA ÊTRE ÉLARGIE POUR RÉPONDRE AUX LOIS ET AUX RÈGLEMENTS DES ÉTATS (PROVINCES).

Invacare Corporation www.invacare.com



Yes, you can.™

USA
One Invacare Way
Elyria, Ohio USA
44036-2125
800-333-6900

Canada
570 Matheson Blvd E Unit 8
Mississauga Ontario
L4Z 4G4 Canada
800-668-5324

Invacare is a registered trademark of
Invacare Corporation.
Yes, you can. is a trademark of Invacare
Corporation.
© 2003 Invacare Corporation
Part No. 1087196 Rev F 07/03

Free Manuals Download Website

<http://myh66.com>

<http://usermanuals.us>

<http://www.somanuals.com>

<http://www.4manuals.cc>

<http://www.manual-lib.com>

<http://www.404manual.com>

<http://www.luxmanual.com>

<http://aubethermostatmanual.com>

Golf course search by state

<http://golfingnear.com>

Email search by domain

<http://emailbydomain.com>

Auto manuals search

<http://auto.somanuals.com>

TV manuals search

<http://tv.somanuals.com>