

IVC™ Heavy Duty Shower Chair

Assembly, Installation and Operating Instructions



Model Nos. 9781E, 9780E

Yes, you can:

SAVE THESE INSTRUCTIONS

NOTE: Check all parts for shipping damage. In case of damage, DO NOT use. Contact Carrier/Invacare for further instructions.

MODEL NO.	DESCRIPTION
9781E	IVC Heavy Duty Shower Chair with Back (Composite)
9780E	IVC Heavy Duty Shower Chair without Back (Composite)

Safety Summary

To ensure the safe and proper installation of the IVC Heavy Duty Shower Chair, these instructions **MUST** be followed:

⚠ WARNING

DO NOT install this equipment without first reading and understanding this instruction sheet. If you are unable to understand the warnings, cautions and instructions, contact a healthcare professional, dealer or technical personnel if applicable, before attempting to install this equipment - otherwise, injury or damage may occur.

All four (4) leg tips **MUST** be in contact with shower/tub floor at all times.

Always inspect the Shower Chair to ensure that it is properly positioned and stable before using. **DO NOT** use if Shower Chair is wobbly or unstable.

Check leg tips for rips, tears, cracks or wear. If any of these conditions exist, replace leg tips immediately.

This product should only be used with tub floors wider than 16-inches.

Users with limited physical capabilities should be supervised or assisted when using the Shower Chair.

Shower Chair is **NOT** to be used as a transfer bench, transfer device or climbing device.

These Shower Chairs (Models 9781 and 9780) have a weight limitation of 400 lbs (182 kg) each.

Exercise caution when assembling the chair to avoid pinching.

Invacare products are specifically designed and manufactured for use in conjunction with Invacare accessories. Accessories designed by other manufacturers have not been tested by Invacare and are not recommended for use with Invacare products.

For more information regarding Invacare products, parts, and services, please visit www.invacare.com

⚠ INSTALLATION WARNING

After ANY adjustments, repair or service and BEFORE use, make sure that all attaching component parts are secure.

Assembling the Shower Chair

Attaching the Legs

NOTE: For this procedure, refer to FIGURE 1.

NOTE: Refer to WARNINGS in the SAFETY SUMMARY of this instruction sheet.

1. Remove all contents from the package. For Model No. 9781, put backrest to the side and refer to Installing/Removing the Backrest on page 3 after attaching and adjusting the legs.
2. Place seat upside down on a stable surface (floor, table, etc).
3. Position one (1) seat leg over one (1) socket in the seat and align.
4. Push the leg down until leg is fully seated in socket, and locking tabs are positioned through socket tab windows.
5. Pull up on the leg to ensure that it has “locked” into place. Refer to Detail “A” of FIGURE 1.
6. Repeat STEPS 3-5 for the remaining three (3) legs.

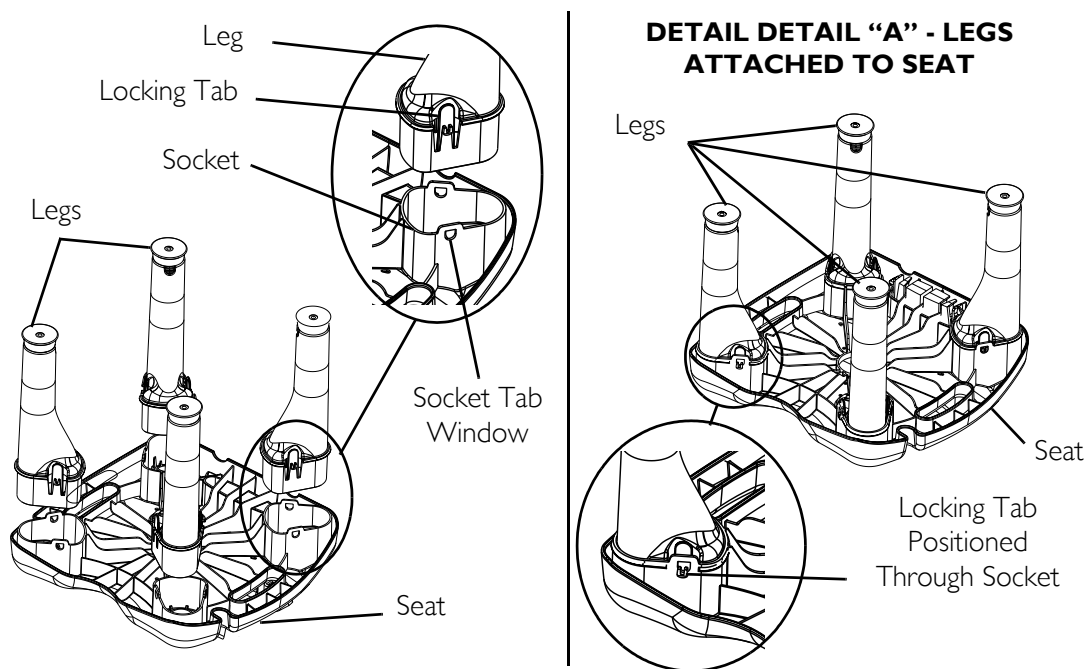


FIGURE 1 Attaching the Legs

Adjusting the Leg Extensions

⚠ WARNING

Ensure that the shower chair is level and stable before using.

NOTE: Refer to Warning on page 1 in the SAFETY SUMMARY of this instruction sheet.

NOTE: For this procedure, refer to FIGURE 2.

1. Ensure the legs are attached. Refer to Attaching the Legs on page 2
2. Place seat and legs upside down so legs are facing up.

To Increase Leg Height

1. Hold one (1) leg with a hand. With the other hand, hold the leg tip and leg extension. Refer to FIGURE 2.
2. Rotate the leg extension COUNTERCLOCKWISE.
3. Use the number reference in the leg extension slot to adjust the leg height.
4. Repeat STEPS 1-3 for remaining three (3) legs.

NOTE: Ensure that all four legs are adjusted to the same height.

To decrease Leg Height

1. Hold a leg with one hand while cupping the leg tip and holding the leg extension with the other hand.
2. Rotate the leg extension CLOCKWISE.
3. Use the number reference in the leg extension slot to aide in adjusting the leg height. Refer to FIGURE 2.
4. Repeat STEPS 1-3 for remaining three (3) legs.

NOTE: Ensure that all four legs are adjusted to the same height.

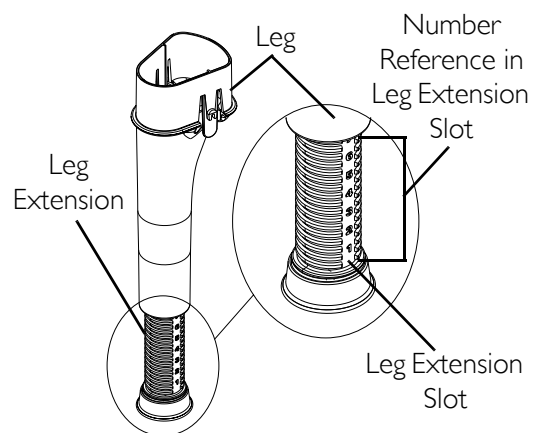


FIGURE 2 Adjusting the Leg Extensions

Installing/Removing the Backrest

NOTE: Refer to Warning on page 1 in the SAFETY SUMMARY of this instruction sheet.

NOTE: For this procedure, refer to FIGURE 3.

Installing

1. Before installing the backrest, attach and adjust the legs so the shower chair is level. Refer to Attaching the Legs on page 2 and Adjusting the Leg Extensions on page 3.

2. Position the backrest into the slot on the seat (FIGURE 3).
3. Push down on the backrest until it sits securely into the seat slot.
4. Check under the seat to ensure the compression tabs on the backrest protrude beyond the seat slot. If they are visible, the backrest is attached properly. If they are not, push the backrest further into the seat slot. Refer to Detail "A" of FIGURE 3.
5. Before using, pull upward on the backrest to ensure the backrest is securely attached and locked into place.

Removing

1. Locate the compression tabs underneath the seat.
2. Depress both compression tabs with one hand.
3. Using the other hand, hold the backrest handle and pull up and away from the seat.
4. Release the compression tabs to avoid pinching and continue pulling the backrest up until it is removed from the seat.

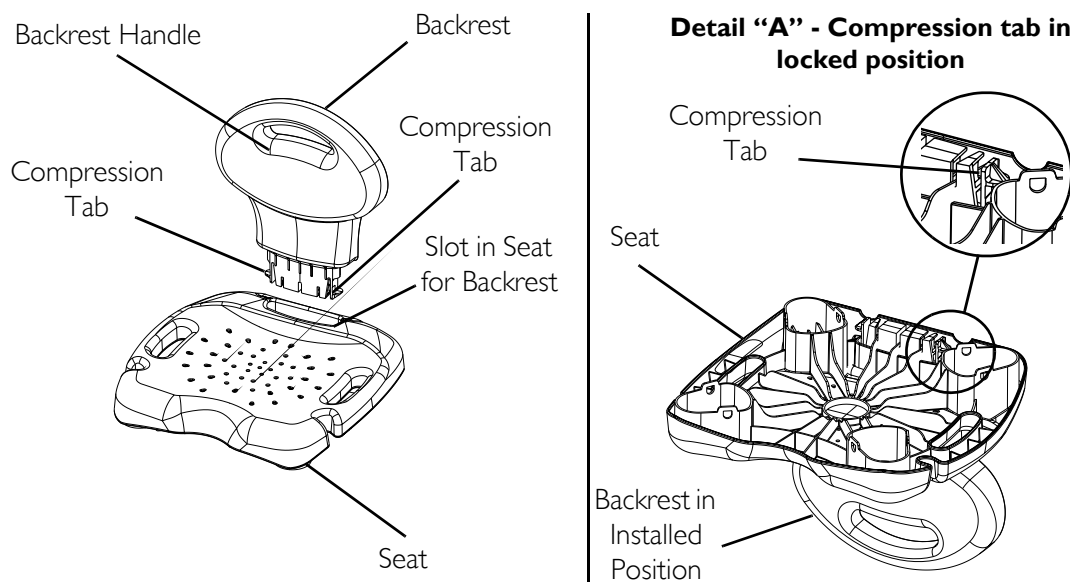


FIGURE 3 Installing/Removing the Backrest

Cleaning

NOTE: Before using any cleaning products, test an area on the underside of the seat for any discoloration or staining.

1. Use water and a mild soap or non-abrasive cleanser to clean the shower chair.

LIMITED WARRANTY

PLEASE NOTE: THE WARRANTY BELOW HAS BEEN DRAFTED TO COMPLY WITH FEDERAL LAW APPLICABLE TO PRODUCTS MANUFACTURED AFTER JULY 4, 1975.

This warranty is extended only to the original purchaser/user of our products.

This warranty gives you specific legal rights and you may also have other legal rights which vary from state to state.

Invacare warrants its product to be free from defects in materials and workmanship for the lifetime of the product for the original purchaser. If within such warranty period any such product shall be proven to be defective, such product shall be repaired or replaced, at Invacare's option. This warranty does not include any labor or shipping charges incurred in replacement part installation or repair of any such product. Invacare's sole obligation and your exclusive remedy under this warranty shall be limited to such repair and/or replacement.

For warranty service, please contact the dealer from whom you purchased your Invacare product. In the event you do not receive satisfactory warranty service, please write directly to Invacare at the address on the back cover. Provide dealer's name, address, model number, and the date of purchase, indicate nature of the defect and, if the product is serialized, indicate the serial number.

Invacare Corporation will issue a return authorization. The defective unit or parts must be returned for warranty inspection using the serial number, when applicable, as identification within thirty (30) days of return authorization date. **DO NOT** return products to our factory without our prior consent. C.O.D. shipments will be refused; please prepay shipping charges.

LIMITATIONS AND EXCLUSIONS: THE WARRANTY SHALL NOT APPLY TO PROBLEMS ARISING FROM NORMAL WEAR OR FAILURE TO ADHERE TO THE ENCLOSED INSTRUCTIONS. IN ADDITION, THE FOREGOING WARRANTY SHALL NOT APPLY TO SERIAL NUMBERED PRODUCTS IF THE SERIAL NUMBER HAS BEEN REMOVED OR DEFACED; PRODUCTS SUBJECTED TO NEGLIGENCE, ACCIDENT, IMPROPER OPERATION, MAINTENANCE OR STORAGE; OR PRODUCTS MODIFIED WITHOUT INVACARE'S EXPRESS WRITTEN CONSENT INCLUDING, BUT NOT LIMITED TO: MODIFICATION THROUGH THE USE OF UNAUTHORIZED PARTS OR ATTACHMENTS; PRODUCTS DAMAGED BY REASON OF REPAIRS MADE TO ANY COMPONENT WITHOUT THE SPECIFIC CONSENT OF INVACARE; PRODUCTS DAMAGED BY CIRCUMSTANCES BEYOND INVACARE'S CONTROL; PRODUCTS REPAIRED BY ANYONE OTHER THAN AN AUTHORIZED INVACARE DEALER, SUCH EVALUATION SHALL BE SOLELY DETERMINED BY INVACARE.

THE FOREGOING EXPRESS WARRANTY IS EXCLUSIVE AND IN LIEU OF ALL OTHER EXPRESS WARRANTIES WHATSOEVER, WHETHER EXPRESS OR IMPLIED, INCLUDING THE IMPLIED WARRANTIES OF MERCHANTABILITY AND FITNESS FOR A PARTICULAR PURPOSE AND THE SOLE REMEDY FOR VIOLATIONS OF ANY WARRANTY WHATSOEVER, SHALL BE LIMITED TO REPAIR OR REPLACEMENT OF THE DEFECTIVE PRODUCT PURSUANT TO THE TERMS CONTAINED HEREIN. THE APPLICATION OF ANY IMPLIED WARRANTY WHATSOEVER SHALL NOT EXTEND BEYOND THE DURATION OF THE EXPRESS WARRANTY PROVIDED HEREIN. INVACARE SHALL NOT BE LIABLE FOR ANY CONSEQUENTIAL OR INCIDENTAL DAMAGES WHATSOEVER.

THIS WARRANTY SHALL BE EXTENDED TO COMPLY WITH STATE/PROVINCIAL LAWS AND REQUIREMENTS.

GARDER CES INSTRUCTIONS

REMARQUE: Vérifier qu'aucune pièce n'a été endommagée. Si vous constatez la présence de dommage, NE PAS utiliser ce produit. Contactez votre revendeur ou Invacare pour de plus amples informations.

RÉFÉRENCE	DESCRIPTION
9781E	IVC Chaise de douche pour patient de forte corpulence avec dossier (plastique)
9780E	IVC Chaise de douche pour patient de forte corpulence sans dossier (plastique)

SYNTHESE DE SECURITE

Pour une installation en toute sécurité, veuillez suivre ces instructions:

⚠ ATTENTION

NE PAS installer ce produit sans avoir au préalable lu et compris ce manuel d'utilisation. Si vous rencontrez des difficultés à comprendre les avertissements et instructions, contactez un professionnel de la santé, votre revendeur ou votre personnel technique avant d'utiliser ou d'installer ce matériel - Dans le cas contraire, des liaisons ou des dommages pourraient en résulter.

Les quatre pieds de ce produit doivent toujours être en contact avec le sol. Vérifier toujours que cette chaise de douche soit bien positionnée et stable avant l'utilisation. NE PAS utiliser cette Chaise de Douche si elle est instable. Vérifier l'absence d'accros, de déchirure ou de marque d'usure sur le caoutchouc des pieds. Si vous en trouvez, remplacez immédiatement le caoutchouc des pieds.

Ce produit ne peut être utilisé que dans des douches d'une largeur supérieure à 40 cm.

Tout utilisateur dont la capacité physique est limitée doit être surveillé et assisté pendant l'utilisation de cette chaise de douche.

Cette chaise de douche NE DOIT PAS être utilisée comme un banc de transfert, un outil de transfert ou un escabeau.

Cette chaise et ce tabouret de douche (ref. 9781E et 9780E) ont un poids maximum utilisateur limité à 400 lbs (182 kg) chacun.

Attention de ne pas vous pincer lors de l'assemblage.

Les produits Invacare sont spécifiquement étudiés et construits pour être utilisés avec les accessoires Invacare. Les accessoires conçus par d'autres fournisseurs n'ont pas été testés par Invacare et ne sont pas recommandés pour être utilisés avec des produits Invacare.

Pour de plus amples informations sur les produits, pièces détachées, et services Invacare rendez vous sur le site www.invacare.fr

⚠ ATTENTION

APRES TOUT ajustement, réparation ou intervention et **AVANT TOUTE** utilisation, vérifier les fixations.

Assemblage de la Chaise de Douche

Fixation des Pieds

REMARQUE: Pour cette procédure, référez-vous au SCHÉMA 1.

REMARQUE: Référez-vous aux précautions indiquées dans la synthèse de sécurité de ce manuel.

1. Sortez tous les composants du sac. Pour la modèle Ref. 9781E, mettez le dossier de côté et référez-vous à Installation/Desinstallation du Dossier de la page 8, après avoir installé et ajusté les pieds.
2. Placer l'assise à l'envers sur une surface stable (sol, table, etc.).
3. Positionnez et alignez un (1) pied au dessus d'une (1) douille de l'assise.
4. Abaissez la jambe jusqu'à ce qu'elle soit entièrement posée dans la douille, et clipsée.
5. Tirez vers le pied vers le haut pour vous assurer qu'il soit bien clipsé dans l'assise. Reportez-vous au Détail A du SCHÉMA 1.
6. Répétez les opérations 3-5 pour les trois (3) pieds restants.

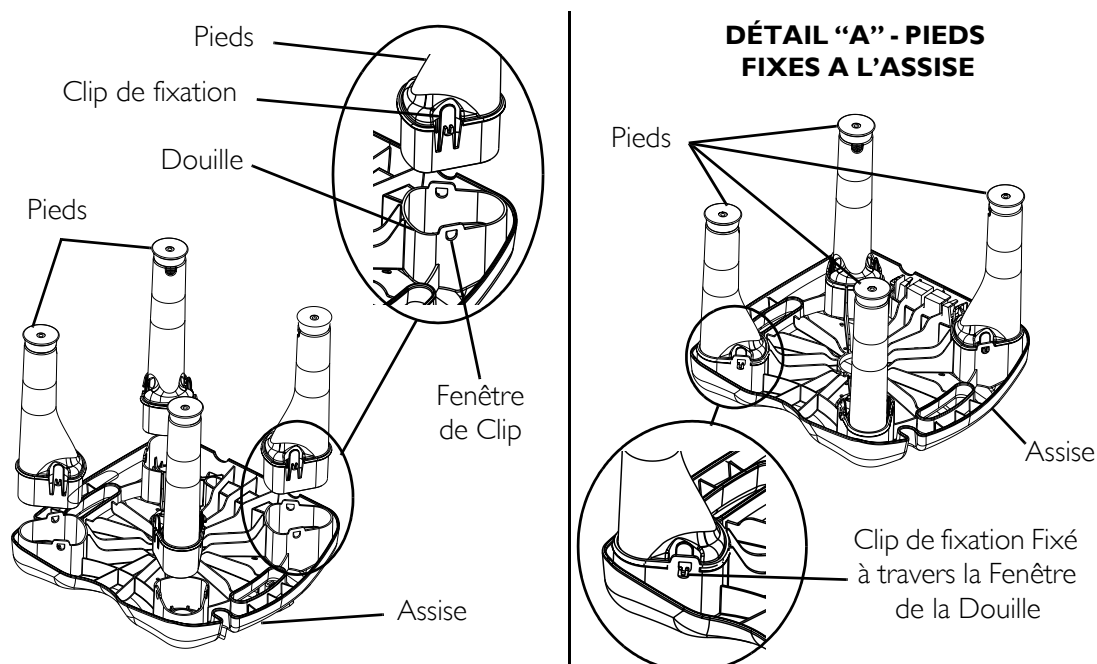


SCHÉMA I Fixation des Pieds

Ajustement des Pieds

⚠ ATTENTION

Avant l'utilisation assurez-vous que la chaise de douche soit à la bonne taille et stable.

REMARQUE: Référez-vous aux précautions indiquées dans la synthèse de sécurité de ce manuel.

REMARQUE: Pour cette procédure, référéz-vous au SCHÉMA 2.

1. Vérifiez que les pieds sont bien fixés. Reportez-vous à la Fixation des Pieds de la page 7.
2. Retournez la chaise de façon à avoir les pieds face à vous.

Pour Augmenter la Hauteur des Pieds

1. Prenez un (1) pied à une main. Avec l'autre main, prenez l'embout du pied et la rallonge. Reportez-vous au SCHÉMA 2.
2. Tournez la rallonge du pied dans le sens inverse des aiguilles d'une montre.
3. Utilisez les numéros sur la rallonge pour ajuster la hauteur du pied.
4. Répétez les étapes 1-3 pour les trois (3) pieds restant.

REMARQUE: Assurez-vous que les quatre pieds soient bien à la même hauteur.

Pour Reduire la Taille des Pieds

1. Prenez un (1) pied à une main. Avec l'autre main, prenez l'embout du pied et la rallonge.
2. Tournez la rallonge dans le sens des aiguilles d'une montre.
3. Utilisez les numéros sur la rallonge pour ajuster la hauteur du pied.
4. Répétez les étapes 1-3 pour les trois (3) pieds restant.

REMARQUE: Assurez-vous que les quatre pieds soient bien à la même hauteur.

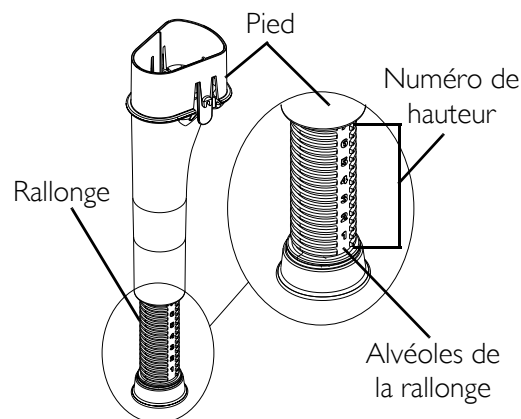


SCHÉMA 2 Ajustement des Pieds

Installation/Desinstallation du Dossier

REMARQUE: Référez-vous aux précautions indiquées dans la synthèse de sécurité de ce manuel.

REMARQUE: Pour cette procédure, référéz-vous au SCHÉMA 3.

Installation

1. Avant de d'installer le dossier, fixer et ajuster les pieds pour que la chaise soit à niveau. Reportez vous à Fixation des Pieds de la page 7 et à Ajustement des Pieds on page 8.
2. Positionnez le dossier dans la fente située à l'arrière de l'assise (SCHÉMA 3).
3. Appuyez sur le dossier jusqu'à ce qu'il soit bien placé dans la fente de l'assise.
4. Vérifiez sous le siège que les languettes du dossier sont bien positionnée. Si elles sont visibles, le dossier est convenablement installé. Si elles ne le sont pas appuyer davantage sur le dossier pour qu'il rentre mieux dans l'assise. Reportez-vous au Détail "A".
5. Avant utilisation, tirez le dossier vers le haut pour vous assurer qu'il est correctement fixé.

Desinstallation

1. Localiser les languettes sous le siège.
2. A une main, appuyez dessus pour les désengager.
3. Avec l'autre main, saisissez la poignée du dossier et retirez le de l'assise.
4. Relachez les languettes de fixation pour ne pas vous pincez et continuez à tirer le dossier jusqu'à ce qu'il soit complètement sorti de l'assise.

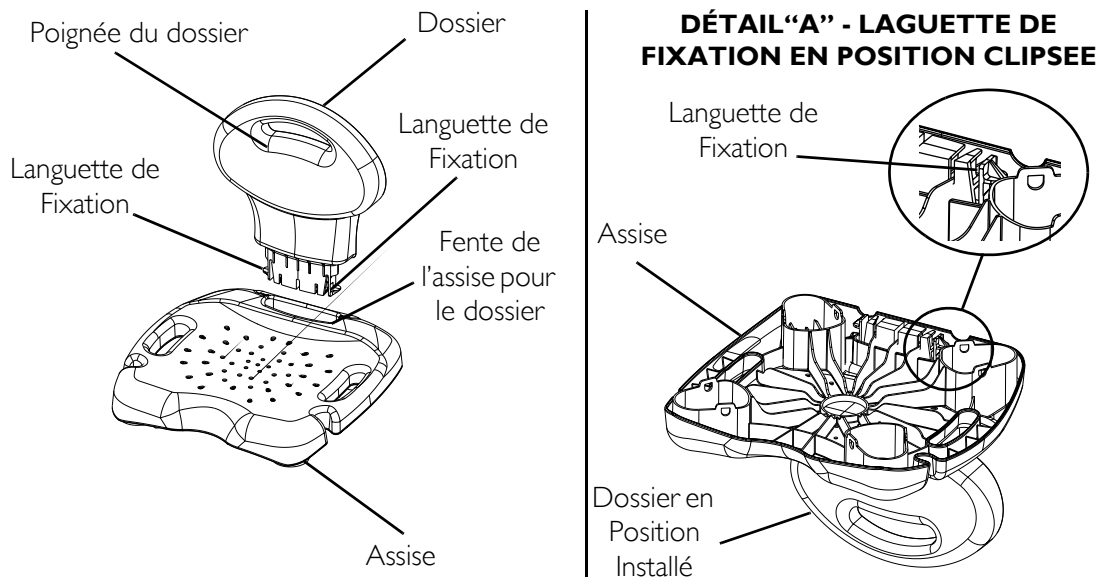


SCHÉMA 3 Installation/Desinstallation du Dossier

Nettoyage

REMARQUE: Avant d'utiliser un produit de nettoyage, testez sur une surface en dessous de l'assise pour éviter toute décoloration ou tâche.

1. Utilisez de l'eau et du savon ou un produit non-abrasif pour nettoyer la chaise de douche.

GARANTIE LIMITEE

REMARQUE : LA GARANTIE CI-DESSOUS A ETE REDIGEE EN ACCORD AVEC LA LOI FEDERALE APPLIQUEE AUX PRODUITS MANUFACTURES APRES LE 4 JUILLET, 1975.

Cette garantie est valable pour l'acheteur/utilisateur initial de nos produits seulement.

Cette garantie vous donne des droits légaux spécifiques. D'autres droits variant d'un État à l'autre peuvent se rajouter.

Invacare garantit ce produit à vie contre tout défaut de fabrication ou défaut dans le matériel et ce, pour l'acheteur/utilisateur initial. Si, durant cette période, ce produit devait s'avérer défectueux, ce dernier sera réparé ou remplacé, suivant le choix d'Invacare. Cette garantie ne comprend aucun frais de main-d'oeuvre ou d'envoi relié au remplacement ou à la réparation de ce produit. La seule et unique obligation d'Invacare se limite au remplacement ou à la réparation du produit.

Pour le service, contacter le fournisseur qui vous a vendu le produit Invacare. Si vous n'obtenez pas un service satisfaisant, écrire directement à Invacare à l'adresse indiquée ci-dessous. Fournir le nom du fournisseur, l'adresse, le numéro de modèle et la date d'achat, indiquer la nature du problème et, si le produit comporte un numéro de série, indiquer ce dernier.

Invacare émettra une autorisation de retour. L'unité ou les pièces défectueuses doivent être retournées pour vérification de garantie, en indiquant le numéro de série, s'il y a lieu, dans les trente (30) jours suivant la date de réception de l'autorisation de retour. **NE PAS** retourner un produit à l'usine sans d'abord avoir obtenu notre consentement. Les envois C.O.D. (payables sur réception) seront refusés. Veuillez payer à l'avance les frais d'envoi.

RESTRICTIONS: LA GARANTIE NE S'APPLIQUE PAS AUX PROBLÈMES DÉCOULANT DE L'USURE NORMALE, OU SI LES INSTRUCTIONS CI-INCLUSES N'ONT PAS ÉTÉ RESPECTÉES. DE PLUS, LA PRÉSENTE GARANTIE NE S'APPLIQUE PAS AUX PRODUITS DONT LE NUMÉRO DE SÉRIE A ÉTÉ EFFACÉ OU MODIFIÉ, AUX PRODUITS MAL ENTRETENUS, ACCIDENTÉS, INADÉQUATEMENT UTILISÉS, ENTRETENUS OU ENTREPOSÉS, AUX PRODUITS MODIFIÉS SANS LE CONSENTEMENT ÉCRIT D'INVACARE, INCLUANT, MAIS NE SE LIMITANT PAS À, LA MODIFICATION AVEC DES PIÈCES OU ACCESSOIRES NON AUTORISÉS, AUX PRODUITS ENDOMMAGÉS PAR DES RÉPARATIONS FAITES SANS L'APPROBATION D'INVACARE, OU AUX PRODUITS ENDOMMAGÉS DANS DES CIRCONSTANCES AU-DELÀ DU CONTRÔLE D'INVACARE, AUX PRODUITS RÉPARÉS PAR UNE PERSONNE AUTRE QU'UN FOURNISSEUR AUTORISÉ INVACARE, ET L'ÉVALUATION SERA FAITE PAR INVACARE.

LA PRÉSENTE GARANTIE EXPRESSE EST EXCLUSIVE; ELLE S'APPLIQUE EN LIEU ET PLACE DE TOUTE AUTRE GARANTIE, QU'ELLE SOIT EXPRESSE OU IMPLICITE. EN PARTICULIER, ELLE REND NULLE TOUTE GARANTIE IMPLICITE DE QUALITÉ MARCHANDE OU DE CONVENANCE POUR UNE UTILISATION QUELCONQUE. LE SEUL RECOURS EN CAS DE VIOLATION D'UNE GARANTIE QUELCONQUE EST LIMITÉ À LA RÉPARATION ET AU REMPLACEMENT DU PRODUIT DÉFECTUEUX CONFORMÉMENT AUX TERMES DE LA PRÉSENTE GARANTIE. AUCUNE GARANTIE IMPLICITE NE S'ENTEND AU DELÀ DE LA DURÉE DE LA PRÉSENTE GARANTIE EXPRESSE. LA RESPONSABILITÉ DE INVACARE N'EST EN AUCUN CAS ENGAGÉE EN CAS DE DOMMAGES DIRECTS OU INDIRECTS.

CETTE GARANTIE DEVRA ÊTRE ÉLARGIE POUR RÉPONDRE AUX LOIS ET AUX RÈGLEMENTS DES ÉTATS (PROVINCES)

Silla de Ducha IVC™ para servicio pesado



Instrucciones de armado, instalación y operación

Modelos No. 9781E y 9780E

Yes, you can.

CONSERVE ESTAS INSTRUCCIONES

NOTA: Revise todas las piezas por si sufrieron daños durante el envío. Si así fuera, NO use la unidad. Comuníquese con su empresa de transportes/Invacare para obtener mayores instrucciones.

NO. MODELO	DESCRIPCIÓN
9781E	Silla de Ducha IVC para servicio pesado con respaldo (compuesta)
9780E	Silla de Ducha IVC para servicio pesado sin respaldo (compuesta)

RESUMEN DE SEGURIDAD

A fin de instalar en forma segura la Silla de Ducha IVC para servicio pesado, es **FUNDAMENTAL** acatar las siguientes instrucciones:

⚠ ADVERTENCIA

Antes de instalar este equipo, lea y comprenda cabalmente esta hoja de instrucciones. Si no entiende las advertencias, precauciones e instrucciones, comuníquese con un profesional de la salud, su distribuidor o personal técnico si corresponde, antes de instalar el equipo, de lo contrario podría sufrir lesiones o dañar el equipo.

Las cuatro (4) puntas de las patas DEBEN hacer contacto con el piso de la ducha/tina en todo momento.

Siempre revise la Silla de Ducha para cerciorarse de que esté correctamente situada y estabilizada antes de usarla. NO la use si se bambolea o está inestable.

Revise las puntas de las patas por si presentan rasgaduras, rompimiento, grietas o desgaste. Si éste es el caso, reemplace las puntas de inmediato.

Este producto debe usarse en tinas cuyo piso mida más de 41 centímetros (16 pulgadas) de ancho.

Los usuarios con capacidades físicas limitadas deben ser supervisados o ayudados al usar la Silla de Ducha.

La silla para la ducha NO se debe usar como banco de transferencia, dispositivo de transferencia o dispositivo para trepar.

NO use la Silla de Ducha como banco o dispositivo de traslado.

Estas sillas de ducha (modelos 9781 y 9780) tienen un límite de peso de 182 kg (400 lbs) cada una.

Tenga precaución cuando arme la silla para evitar un pellizco.

Para obtener más información sobre los productos, piezas y servicios de Invacare, visite el sitio www.invacare.com

⚠ **ADVERTENCIA**

Los productos Invacare están específicamente diseñados y fabricados para ser usados junto con los accesorios Invacare. Invacare no ha probado los accesorios diseñados por otros fabricantes y por lo tanto no se recomienda el uso de los mismos con los productos Invacare.

⚠ **ADVERTENCIA DE INSTALACIÓN**

Después de realizar **CUALQUIER** ajuste, reparación o servicio y **ANTES** de usar la unidad, cerciőrese de que todos los componentes de conexión estén seguros.

Armado de la Silla de Ducha

Conexión de las Patas

NOTA: Para este procedimiento, consulte la FIGURA 1.

NOTA: Consulte las ADVERTENCIAS en el RESUMEN DE SEGURIDAD de esta hoja de instrucciones.

1. Retire todo el contenido del embalaje. Para el modelo No. 9781, deje el respaldo a un lado y consulte la sección Instalación/Retiro del Respaldo en la página 3 tras conectar y ajustar las patas.
2. Coloque el asiento boca abajo sobre una superficie estable (piso, mesa, etc.).
3. Coloque una (1) pata sobre un (1) casquillo en el asiento y alinéelos.
4. Empuje la pata hasta que quede totalmente asentada en el casquillo y las lengüetas de cierre queden situadas a través de las ventanas para lengüeta en el casquillo.
5. Tire de la pata para cerciorarse de que esté trabada en su lugar. Consulte el Detalle "A" de la FIGURA 1.
6. Repita los pasos 3 al 5 para las tres (3) patas restantes.

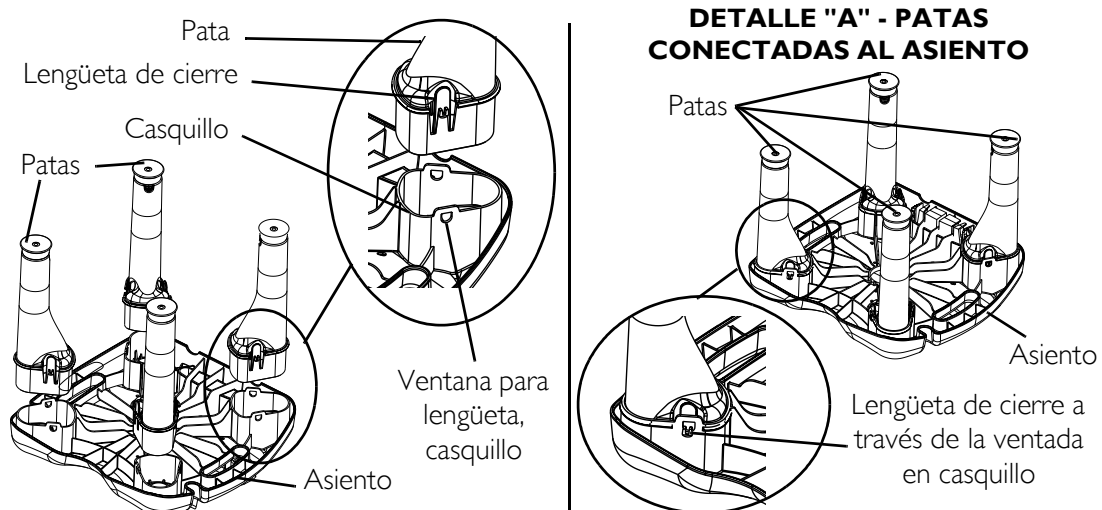


FIGURA 1 Conexión de las Patas

Ajuste de las Extensiones de las Patas

⚠ ADVERTENCIA

Cerciórese de que la silla de ducha esté nivelada y estabilizada antes de usarla.

NOTA: Consulte las ADVERTENCIAS en el RESUMEN DE SEGURIDAD de esta hoja de instrucciones.

NOTA: Para este procedimiento, consulte la FIGURA 2.

1. Cerciórese de que las patas estén conectadas. Consulte la sección Conexión de las Patas en la página 2.
2. Coloque el asiento y las patas boca abajo de modo que las patas queden orientadas hacia arriba.

Para Aumentar la Altura

1. Sostenga una (1) pata con una mano. Con la otra, sostenga la punta de la pata y su extensión. Consulte la FIGURA 2.
2. Gire la extensión de la pata en SENTIDO ANTIHORARIO.
3. Use la referencia numérica en la ranura de la extensión para ajustar la altura de la pata.
4. Repita los PASOS 1 al 3 para las tres (3) patas restantes.

NOTA: Cerciórese de que todas las patas estén ajustadas a la misma altura.

Para Disminuir la Altura

1. Sostenga la pata con una mano mientras cubre la punta y sujeta la extensión con la otra mano.
2. Gire la extensión de la pata en SENTIDO HORARIO.
3. Use la referencia numérica en la ranura de la extensión para poder ajustar la altura de la pata. Consulte la FIGURA 2.
4. Repita los PASOS 1 al 3 para las tres (3) patas restantes.

NOTA: Cerciórese de que todas las patas estén ajustadas a la misma altura.

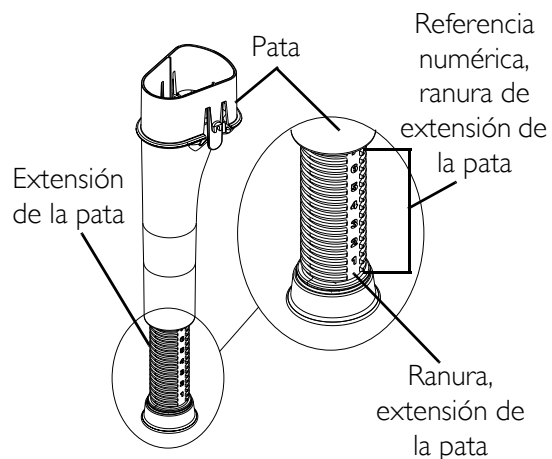


FIGURA 2 Ajuste de las Extensiones de las Patas

Instalación/Retiro del Respaldo

NOTA: Consulte las ADVERTENCIAS en el RESUMEN DE SEGURIDAD de esta hoja de instrucciones.

NOTA: Para este procedimiento, consulte la FIGURA 3.

Instalación

1. Antes de instalar el respaldo, conecte y ajuste las patas de modo que la silla de ducha quede nivelada. Consulte las secciones Conexión de las Patas en la página 2 y Ajuste de las Extensiones de las Patas en la página 3.
2. Coloque el respaldo dentro de la ranura en el asiento (FIGURA 3).
3. Empuje el respaldo hasta que quede firmemente asentado en la ranura del asiento.
4. Revise debajo del asiento para cerciorarse de que las lengüetas de compresión sobresalgan más allá de la ranura del asiento. Si éstas se ven, el respaldo está correctamente conectado. De lo contrario, empuje más el respaldo en la ranura. Consulte el Detalle "A" de la FIGURA 1.
5. Antes de usarlo, tire hacia arriba del respaldo para cerciorarse de que esté firmemente conectado y trabado en su lugar.

Retiro

1. Localice las lengüetas de compresión debajo del asiento.
2. Presione ambas lengüetas con una mano.
3. Con la otra mano, sostenga la manija del respaldo y tírela en dirección contraria al asiento.
4. Suelte las lengüetas de compresión para evitar pellizcos y continúe tirando del respaldo hasta sacarlo del asiento.

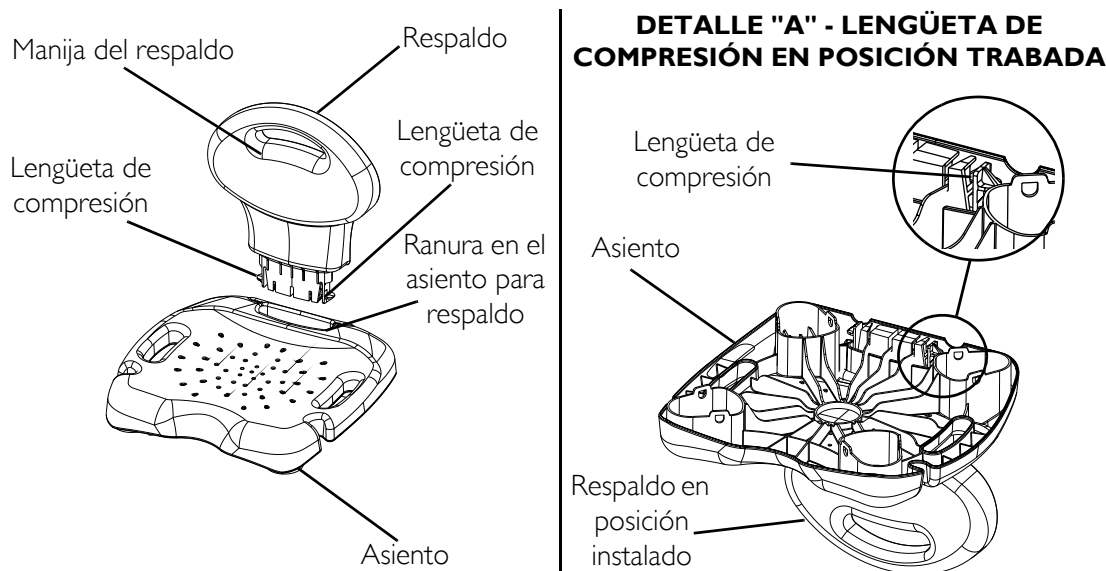


FIGURA 3 Instalación/Retiro del Respaldo

Limpieza

NOTA: Antes de utilizar cualquier producto de limpieza, pruébelo en un área en la parte inferior del asiento para verificar que no produzca una decoloración o mancha.

1. Para limpiar la silla para la ducha use agua y un jabón suave o un limpiador que no sea abrasivo.

GARANTIA

NOTA: Esta garantía ha sido escrita para cumplir con la ley federal de los Estados Unidos aplicable a productos después del 4 de Julio de 1975.

Esta garantía se extiende únicamente al comprador/usuario original de nuestros productos. Esta garantía le da derechos legales específicos y usted pudiera tener otros derechos legales los cuales varían de estado a estado.

Invacare garantiza por, al comprador original, que los materiales y la mano de obra utilizados en su producto están libres de defectos. Si dentro del período de la garantía el producto cubierto por la misma fuera encontrado con algún defecto comprobado, tal producto debe ser reparado o reemplazado a opción de Invacare. Esta garantía no incluye ninguna labor o cargos por envío incurridos debido al reemplazo e instalación de una pieza o reparación a tal producto. La única obligación de Invacare y el remedio exclusivo bajo esta garantía queda limitado a tal reparación y/o reemplazo.

Cuando necesite un servicio cubierto por la garantía, por favor póngase en contacto con su proveedor de los productos Invacare. En caso de no recibir un servicio satisfactorio por la garantía, por favor escriba directamente a Invacare, a la dirección que se encuentra en la contraportada. Sirvase proveer nombre, dirección, número del modelo, fecha de compra e indique la naturaleza del defecto. Y, si el producto tiene un número de serie, también incluya dicho número.

Invacare le proveerá un número de registro con el cual autorizará el retorno del mismo. La unidad o pieza defectuosa, bajo garantía, debe ser retornada para inspección usando el número de serie que identifica el producto, cuando aplica, dentro de treinta (30) días después de la fecha en que se expidió el número de registro. Por favor **NO** envíe a la fábrica productos sin previo consentimiento. Entregas C.O.D. serán reusadas. Sirvase pagar los cargos de envío.

LIMITACIONES Y EXCLUSIONES: ESTA GARANTIA NO APLICA A PROBLEMAS COMO RESULTADO DEL USO NORMAL, DESGASTE O FALTA DE ADHERIRSE A LAS INSTRUCCIONES INCLUIDAS. ADICIONALMENTE, LA GARANTIA NO APLICA A PRODUCTOS CUYO NUMERO DE SERIE HA SIDO REMOVIDO O MUTILADO; PRODUCTOS QUE HAN SIDO SUJETOS A NEGLIGENCIA, ACCIDENTE, USO IMPROPIO, MANTENIMIENTO Y ALMACENAMIENTO INAPROPIADO; PRODUCTOS MODIFICADOS SIN EL CONSENTIMIENTO EXPRESO DE INVACARE POR ESCRITO, INCLUYENDO, PERO NO LIMITADO A MODIFICACION POR MEDIO DEL USO NO AUTORIZADO DE PARTES O ACCESORIOS; PRODUCTOS DAÑADOS DEBIDO A REPARACIONES HECHAS A CUALQUIER COMPONENTE SIN EL ESPECIFICO CONSENTIMIENTO DE INVACARE; PRODUCTOS DAÑADOS POR CIRCUNSTANCIAS FUERA DEL CONTROL DE INVACARE; PRODUCTOS REPARADOS POR CUALQUIERA QUE NO SEA UN PROVEEDOR AUTORIZADO POR INVACARE. TAL EVALUACION DEBE DE SER DETERMINADA POR INVACARE SOLAMENTE.

ESTA GARANTÍA EXPRESA ES EXCLUSIVA Y REEMPLAZA A TODAS LAS GARANTÍAS, YA SEA EXPRESAS O IMPLÍCITAS, INCLUYENDO TODAS LAS GARANTÍAS IMPLÍCITAS DE COMERCIABILIDAD E IDONEIDAD PARA UN FIN O USO EN PARTICULAR, Y LA ÚNICA SOLUCIÓN POR EL INCUMPLIMIENTO DE CUALQUIER GARANTÍA SE LIMITARÁ A LA REPARACIÓN O REEMPLAZO DEL PRODUCTO DEFECTUOSO CONFORME A LOS TÉRMINOS ESTABLECIDOS EN ESTA GARANTÍA. LA APLICACIÓN DE ALGUNA GARANTÍA IMPLÍCITA NO SE EXTENDERÁ MÁS ALLÁ DEL PERIODO DE VIGENCIA DE ESTA GARANTÍA EXPRESA. INVACARE NO SERÁ RESPONSABLE POR DAÑOS CONSECUENTES O INCIDENTALES DE NINGÚN TIPO.

ESTA GARANTIA DEBE DE SER EXTENDIDA PARA CUMPLIR CON LAS LEYES Y REQUERIMIENTOS DE ESTADO O PROVINCIA.

GUARDE ESTAS INSTRUÇÕES

NOTA: Quando receber a sua encomenda, verifique todos os componentes para certificar-se que não existem danos decorrentes do seu transporte. Em caso de danos, NÃO utilize o seu artigo. Contacte o Transportador/Invacare para mais instruções.

MODELO N.º	DESCRIÇÃO
9781E	Cadeira de Duche Heavy Duty IVC com Encosto (Composite)
9780E	Cadeira de Duche Heavy Duty IVC sem Encosto (Composite)

SEGURANÇA

Para assegurar a segurança e a correcta instalação da cadeira de duche Invacare Heavy Duty, estas instruções têm de ser seguidas:

⚠ AVISO

NÃO instale este equipamento sem antes ler e compreender este manual de instruções. Se tiver dificuldade em entender as instruções, advertências ou os avisos de perigo, consulte por favor, o seu distribuidor INVACARE autorizado, ou o seu profissional de saúde, antes de instalar este equipamento – Caso contrário, poderão ocorrer danos ou ferimentos.

As 4 (quatro) ponteiras das pernas da cadeira devem estar em contacto com a superfície do chuveiro/banheira em todas as situações.

Antes de utilizar a sua cadeira de duche, certifique-se sempre que está posicionada correctamente e que está estável. **NÃO UTILIZE** a cadeira de duche se estiver a baloiçar ou se parecer ligeiramente instável.

Verifique se as ponteiras apresentam sinais de ruptura, fendas ou desgaste. Caso exista alguma destas condições, deve substituir as ponteiras imediatamente.

Este produto deve ser utilizado apenas em superfícies mais largas que 16°.

Utilizadores com capacidades físicas limitadas, devem receber ajuda/assistência durante a utilização da cadeira de duche.

Esta cadeira de duche não deve ser utilizada como um assento ou prancha de transferência, não deve também ser utilizada como escada.

O peso máximo para as cadeiras de duche (Modelo 9781 e 9780) é de 182 Kg (400 lbs) para cada uma.

Quando montar a cadeira tenha extremo cuidado e atenção para evitar trilhar as suas mãos ou torcer algum componente.

Para mais informações relacionadas com produtos INVACARE, seus acessórios, componentes ou serviços, por favor, visite www.invacare.com

⚠ AVISO

As especificações dos produtos INVACARE foram concebidas e desenhadas para serem utilizadas em conjunto com os acessórios INVACARE. Os acessórios produzidos por outros fabricantes não foram testados pelo controlo de qualidade INVACARE, logo, não são recomendados para utilização nos produtos INVACARE.

⚠ INSTALAÇÃO - PERIGO

Após qualquer ajuste ou reparação e antes de utilizar a cadeira de duche, certifique-se que todos os componentes de encaixe estão correctamente seguros.

Montagem da Cadeira de Duche

Encaixar as Pernas da Cadeira

NOTA: Para este procedimento, Consulte FIGURA 1.

NOTA: consulte AVISO no índice SEGURANÇA neste manual de instruções.

1. Retire todos os componentes da sua embalagem. Para o Modelo n.º 9781, coloque o encosto de lado e consulte o tópico Montar/Remover O Encosto na página 18, após encaixar e ajustar as pernas na cadeira.
2. Coloque o assento ao contrário sobre uma superfície estável (chão, mesa, etc.)
3. Posicione uma perna no encaixe do assento e alinhe-a.
4. Empurre a perna para baixo até que esteja completamente encaixada no assento e os pinos que se encontram no encaixe do assento bloqueados.
5. Puxe para cima uma perna para se certificar que está 'bloqueada' em seu lugar. Consulte "A" da FIGURA 1.
6. Repita os procedimentos 3-5 para as restantes 3 (três) pernas.

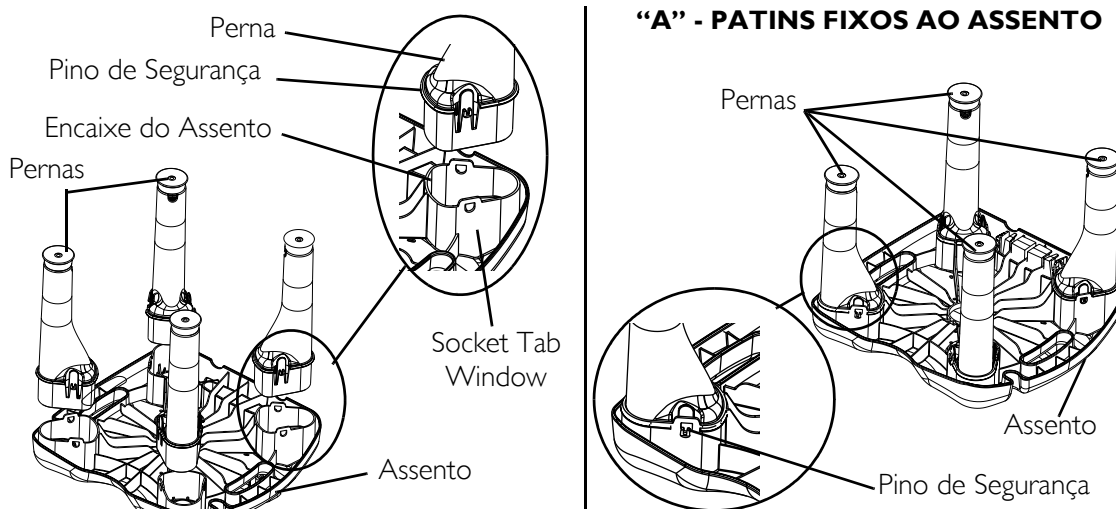


FIGURA 1 Encaixar as Pernas da Cadeira

Regular a Extensão das Pernas

⚠ AVISO

Certifique-se que a cadeira de duche está estável e nivelada antes de qualquer utilização.

NOTA: Consulte AVISO no índice SEGURANÇA neste manual de instruções.

NOTA: Para este procedimento, Consulte FIGURA 2.

1. Certifique-se que as pernas estão bem instaladas. Consulte o índice Encaixar as pernas na página 2.
2. Coloque o assento e as pernas ao contrário, de forma a que as pernas fiquem viradas para cima.

Diminuir a Altura das Pernas

1. Segure 1 perna com uma mão. Com a outra mão, segure a ponteira e a extensão da perna. Consulte FIGURA 2.
2. Rode a extensão da perna no sentido contrário aos ponteiros do relógio.
3. Utilize o numero de referência na extensão da perna para regular a altura da perna
4. Repita os procedimentos 1-3 para as restantes 3 (três) pernas.

NOTA: Certifique-se que todas as pernas estão reguladas á mesma altura.

Umentar a Altura das Pernas

1. Segure 1 perna com uma mão enquanto segura a extensão da perna e a ponteira com a outra mão.
2. Rode a extensão da perna no sentido dos ponteiros do relógio.
3. Utilize o numero de referência na extensão da no visor da extensão perna para regular a altura da perna
4. Repita os procedimentos 1-3 para as restantes 3 (três) pernas.

NOTA: Certifique-se que todas as pernas estão reguladas perna á mesma altura.

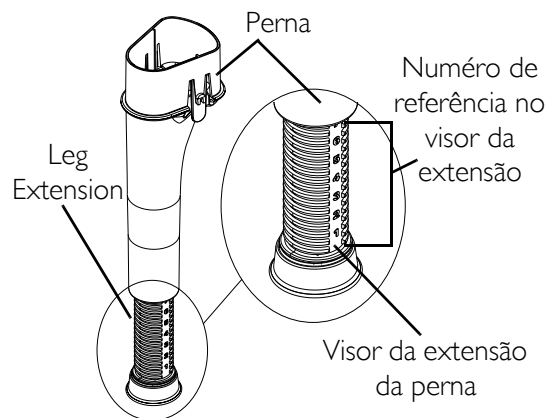


FIGURA 2 Regular a Extensão das Pernas

Montar/Remover O Encosto

NOTA: Consulte AVISO no índice SEGURANÇA neste manual de instruções.

NOTA: Para este procedimento, Consulte FIGURA 3.

Montar O Encosto

1. Antes de montar o encosto, instale e regule as pernas da cadeira, para que a cadeira de duche esteja ao mesmo nível. Encaixar as Pernas da Cadeira na página 17 e Regular a Extensão das Pernas na página 18.
2. Posicione o encosto no encaixe do assento (FIGURA 3).
3. Empurre o encosto para baixo até que esteja seguramente encaixado.
4. Verifique por baixo do assento, se os pinos de bloqueio do encosto estão encaixados. Se os pinos estiverem visíveis é sinal que o encosto está instalado correctamente. Se não estiverem visíveis, empurre o encosto mais para baixo até que encaixe correctamente. Consulte "A" da FIGURA 3.
5. Antes da utilização, puxe o encosto para cima para se certificar que este está correctamente bloqueado em seu lugar.

Remover O Encosto

1. Localize os pinos de pressão por baixo do assento.
2. Pressione ambos os pinos com uma mão.
3. Usando a outra mão, puxe para cima o encosto e retire-o do assento.
4. Solte os pinos para evitar trilhar os seus dedos e continue a puxar o encosto até que esteja completamente fora do assento.

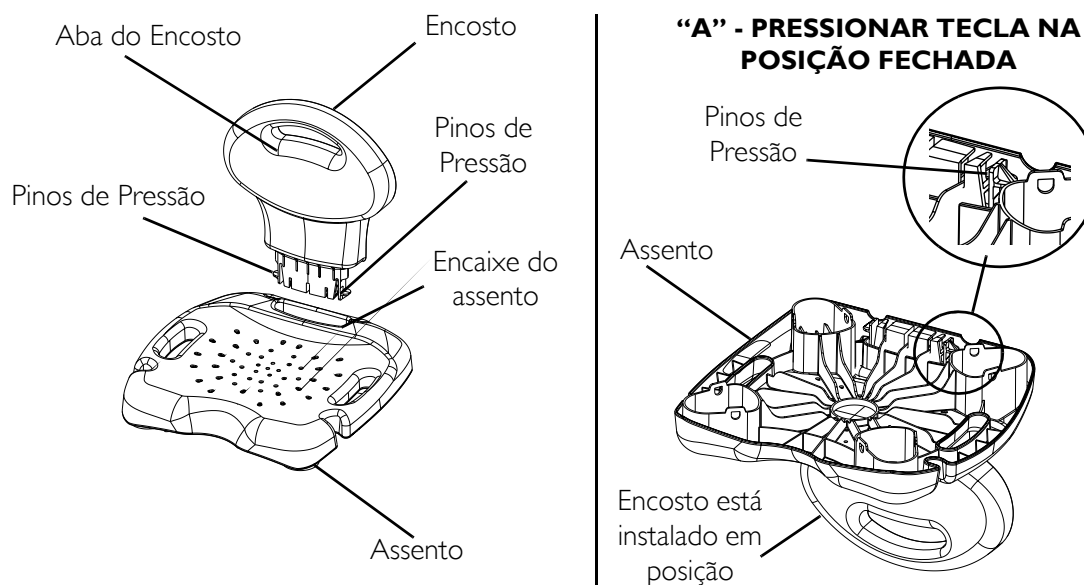


FIGURA 3 Montar/Remover O Encosto

Limpeza

NOTA: Antes de utilizar qualquer produto de limpeza, teste uma área sob o assento para verificar se provoca descolorações ou manchas.

1. Para limpar a sua cadeira de duche, utilize água e um pouco de detergente simples ou um agente de limpeza não abrasivo.

GARANTIA

NOTA: ESTA GARANTIA FOI PLANEADA DE ACORDO COM A LEI FEDERAL EM VIGOR PARA PRODUTOS FABRICADOS APÓS 4 DE JULHO DE 1975.

Esta Garantia aplica-se apenas ao distribuidor/utilizador original deste produto.

Esta Garantia fornece-lhe direitos legais e específicos, poderá ter outros direitos ou limitações legais que variam de País para País.

Esta Garantia é aplicada contra defeitos de fabrico ou de material, por um período de 2 (dois) anos após a data de compra do produto. Se durante o tempo de garantia, qualquer defeito se verificar, este deverá ser reparado ou substituído, sendo esta, uma opção da INVACARE. Esta Garantia não cobre danos ocorridos durante o seu transporte. A única obrigação da INVACARE é exclusivamente sob esta garantia, e é limitada para às reparações e/ou substituições.

Para utilizar a sua Garantia, por favor, contacte o seu distribuidor INVACARE autorizado. No caso de não receber um serviço satisfatório ao abrigo desta garantia, escreva directamente para a Invacare, para o endereço descrito na capa deste manual. Informe o nome do distribuidor, morada, número do modelo do artigo, e data de compra, indicando também a natureza do defeito e o número de série do modelo.

A INVACARE irá fornecer uma nota de autorização. O artigo ou componentes com defeito deverão ser devolvidos á INVACARE para confirmação usando o número de série. NÃO devolva artigos para a INVACARE sem o seu prévio consentimento.

LIMITAÇÕES DA GARANTIA:

Esta Garantia não se aplica ás situações resultantes do desgaste natural dos seus produtos, ou no caso de não cumprir com as instruções descritas neste manual.

Em adição, não se aplica também aos produtos cujos números de série tenham sido adulterados ou removidos; Produtos que estiveram sujeitos a negligência e/ou má utilização, acidentes, falta de manutenção ou armazenamento incorrecto; Modificações e substituições não autorizadas; reparações efectuadas por pessoal não autorizado.

A INVACARE não será responsável por qualquer dano resultante de incidentes de qualquer espécie.

Esta Garantia poderá ser estendida de acordo com os regulamentos em vigor.

DIESE ANWEISUNGEN SIND AUFZUBEWAHREN

HINWEIS: Alle Bauteile sind auf Transportschäden zu überprüfen. Im Falle eines Schadens dürfen sie NICHT verwendet werden. Weitere Anweisungen erteilen das Transportunternehmen/Invacare.

MODELL NR	BESCHREIBUNG
9781E	IVC Duschstuhl mit Rückenlehne (Verbundstoff) – 182 kg
9780E	IVC Duschstuhl ohne Rückenlehne (Verbundstoff) – 182 kg

Sicherheitsanweisungen

Für eine gefahrlose und korrekte Aufstellung des Invacare® Duschstuhls **MÜSSEN** diese Anweisungen befolgt werden:

⚠ WARNHINWEIS

Das Produkt darf erst nach sorgfältigem Lesen dieser Anweisungen aufgestellt werden. Falls diese Warnhinweise oder Anweisungen nicht verstanden werden, ist vor Aufstellung des Produkts Kontakt zu einem Mitarbeiter aus dem Gesundheitsbereich, dem Fachhändler oder technisch geschultem Personal aufzunehmen, da sonst möglicherweise Verletzungen oder Schäden auftreten können.

Alle vier (4) Stuhlklappen **MÜSSEN** immer den Dusch-/Wannenboden berühren.

Vor jeder Benutzung ist zu prüfen, ob der Duschstuhl sich in der korrekten Position befindet und standsicher ist. Der Duschstuhl **DARF NICHT** verwendet werden, wenn er wackelig oder instabil ist.

Die Stuhlklappen sind auf Risse, Sprünge oder Brüche zu überprüfen. Falls diese vorhanden sind, müssen die Stuhlklappen unverzüglich ausgetauscht werden.

Dieses Produkt darf nur bei Wannenböden eingesetzt werden, die breiter als 40 cm sind.

Benutzer mit eingeschränkten körperlichen Fähigkeiten sind bei Verwendung des Duschstuhls zu beaufsichtigen oder zu unterstützen.

Der Duschstuhl darf **NICHT** als Transportsitz, Transport- oder Steighilfe verwendet werden.

Das maximale Benutzergewicht dieser Duschstühle (Modelle 9781 und 9780) beträgt jeweils 182 kg.

Bei der Montage ist vorsichtig vorzugehen, um ein Einklemmen zu vermeiden.

Weitere Informationen zu den Produkten, Bauteilen und Serviceleistungen von Invacare finden sich unter: www.invacare.com

⚠ WARNHINWEIS

Diese Invacare-Produkte wurden speziell für den Einsatz mit Zubehörteilen von Invacare entwickelt und hergestellt. Zubehörteile anderer Hersteller wurden nicht durch Invacare geprüft und werden für eine Verwendung mit Invacare-Produkten nicht empfohlen.

⚠ WARNHINWEISE FÜR DIE AUFSTELLUNG

Nach **JEDLICHEN** Anpassungen, Reparaturen oder Serviceleistungen ist **VOR** Gebrauch zu prüfen, ob sämtliche befestigten Teile sicher befestigt sind.

Zusammensetzen des Duschstuhls

Befestigung der Beine

HINWEIS: Dieses Verfahren wird in ABBILDUNG 1 dargestellt.

HINWEIS: Die WARNHINWEISE der SICHERHEITSANWEISUNGEN dieser Anweisung sind zu beachten.

1. Sämtliche Bauteile aus der Verpackung entnehmen. Bei dem Modell Nr. 9781 ist die Rückenlehne beiseite zu legen und nach Befestigung und Anpassung der Beine die Anweisung zum Anbringen/Entfernen der Rückenlehne auf Seite 3 zu beachten.
2. Der Sitz ist mit der Sitzfläche nach unten auf einen stabilen Untergrund (Boden, Tisch, etc.) zu legen.
3. Ein (1) Stuhlbein in einen (1) Sockel des Sitzes einführen und ausrichten.
4. Das Bein nach unten drücken, bis es vollständig im Sockel sitzt und die Arretierstifte sich in den Öffnungen der Sockel befinden.
5. Das Bein bewegen, um zu prüfen, ob es fest an seinem Platz verankert ist, siehe Detailansicht „A“ der ABBILDUNG 1.
6. Diesen Vorgang für die übrigen drei (3) Stuhlbeine wiederholen.

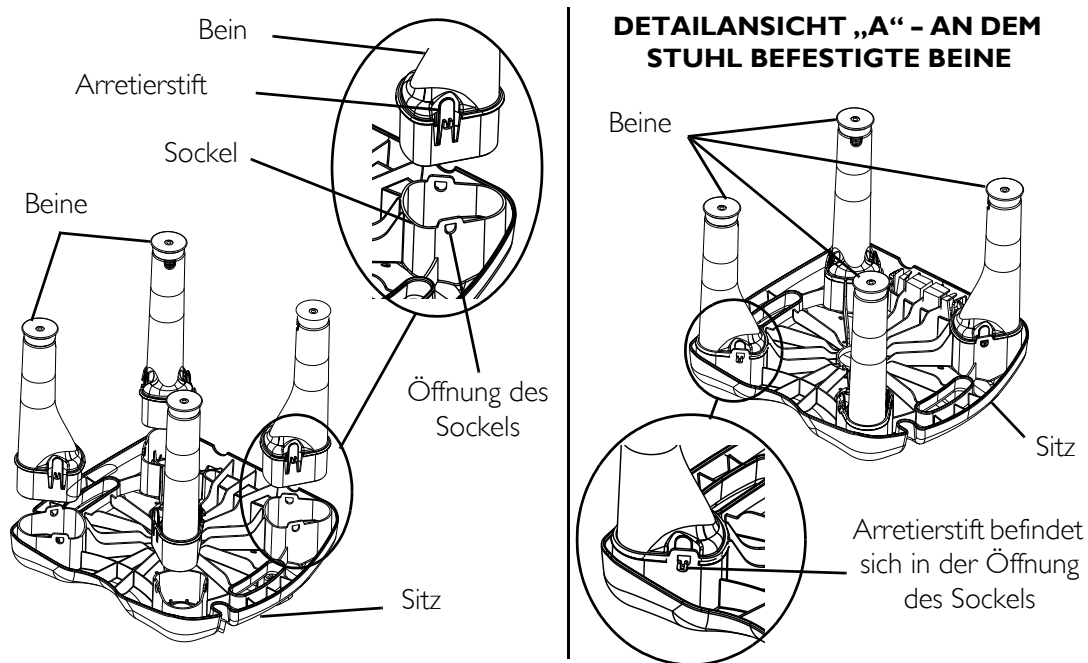


ABBILDUNG I Zusammensetzen des Duschstuhls

Anpassung der Beinverlängerungen

⚠ WARNHINWEIS

Vor Gebrauch ist zu prüfen, ob der Duschstuhl gerade und standsicher aufgestellt ist.

HINWEIS: Die WARNHINWEISE der SICHERHEITSANWEISUNGEN dieser Anweisung sind zu beachten.

HINWEIS: Dieses Verfahren wird in ABBILDUNG 2 dargestellt.

1. Die Beine müssen befestigt sein, siehe Befestigung der Beine auf Seite 2.
2. Der Sitz ist mit der Sitzfläche nach unten zu legen, damit die Beine nach oben stehen.

Beinhöhe Verlängern

1. Ein (1) Bein mit einer Hand festhalten. Mit der anderen Hand werden die Beinkappe und die Beinverlängerung gehalten, siehe ABBILDUNG 2.
2. Die Beinverlängerung im GEGEN DEN UHRZEIGERSINN drehen.
3. Zur Anpassung der Beinlänge sind die Zahlenangaben an der Rille der Beinverlängerung zu verwenden.
4. Die SCHRITTE 1-3 für die übrigen drei (3) Stuhlbeine wiederholen.

HINWEIS: Es ist zu prüfen, ob alle vier Beine auf die gleiche Höhe eingestellt wurden.

Beinhöhe Verkürzen

1. Ein Bein mit einer Hand festhalten und mit der anderen Hand die Beinkappe bedecken und die Beinverlängerung halten.
2. Die Beinverlängerung im UHRZEIGERSINN drehen.
3. Die Zahlenangaben an der Rille der Beinverlängerung sind bei Anpassung der Beinlänge hilfreich, siehe ABBILDUNG 2.
4. Die SCHRITTE 1-3 für die übrigen drei (3) Stuhlbeine wiederholen.

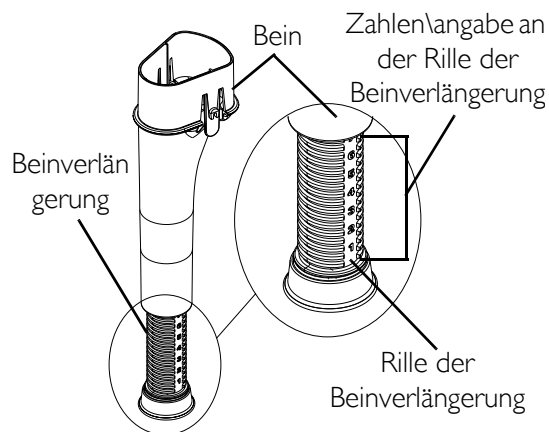


ABBILDUNG 2 Anpassung der Beinverlängerungen

HINWEIS: Es ist zu prüfen, ob alle vier Beine auf die gleiche Höhe eingestellt wurden.

Anbringen/Entfernen der Rückenlehne

HINWEIS: Die WARNHINWEISE der SICHERHEITSANWEISUNGEN dieser Anleitung sind zu beachten.

HINWEIS: Dieses Verfahren wird auf ABBILDUNG 3 dargestellt.

Anbringen

1. Vor Anbringen der Rückenlehne sind die Beine so zu befestigen und anzupassen, dass der Duschsitz gerade steht, siehe Befestigung der Beine auf Seite 2 und Anpassung der Beinverlängerung auf Seite 3.
2. Rückenlehne in die Öffnung am Sitz einführen (ABBILDUNG 3).
3. Die Rückenlehne nach unten drücken, bis sie fest in der Öffnung sitzt.
4. Auf der Unterseite des Sitzes überprüfen, ob die Drucklaschen der Rückenlehne aus der Öffnung des Sitzes herausragen. Die Rückenlehne ist ordnungsgemäß angebracht, wenn diese sichtbar sind. Falls sie nicht sichtbar sind, muss die Rückenlehne noch tiefer in die Öffnung am Sitz eingeführt werden, siehe Detailansicht „A“ der ABBILDUNG 3.
5. Vor Gebrauch ist durch Ziehen der Rückenlehne nach oben zu überprüfen, ob die Rückenlehne sicher befestigt und eingerastet ist.

Entfernen

1. Drucklaschen an der Unterseite des Sitzes suchen.
2. Beide Drucklaschen mit einer Hand herunterdrücken.
3. Mit der anderen Hand die Rückenlehne an ihrem Griff nach oben und aus dem Sitz ziehen.

4. Drucklaschen loslassen, um ein Einklemmen zu vermeiden und die Rückenlehne solange nach oben weiterziehen, bis sie aus dem Sitz entfernt wurde.

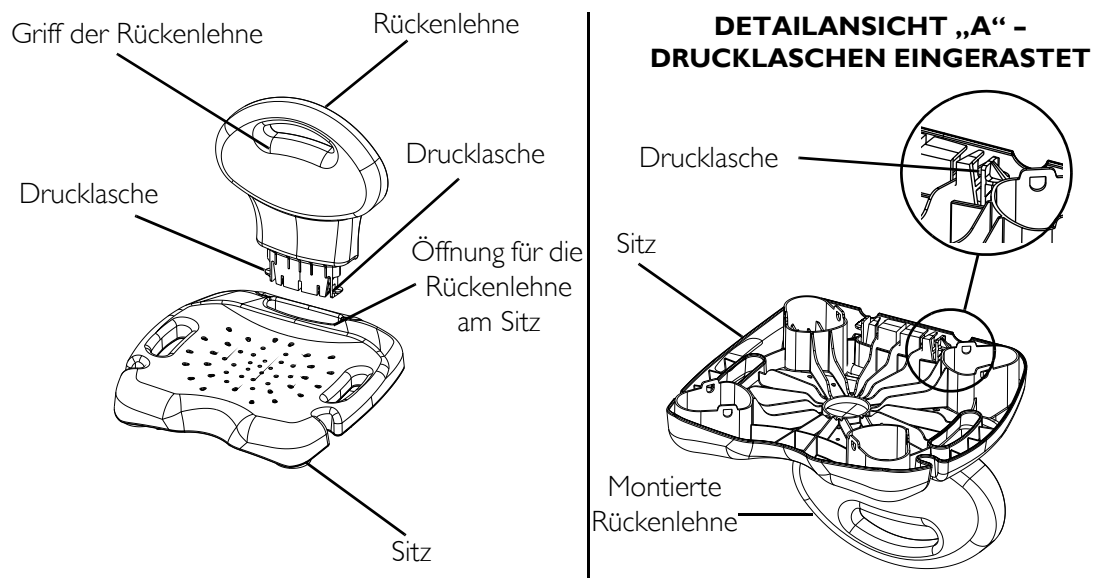


ABBILDUNG 3 Anbringen/Entfernen der Rückenlehne

Pflege

HINWEIS: Vor Verwendung eines Reinigungsproduktes sollte an der Unterseite des Sitzes geprüft werden, ob eine Ver- oder Entfärbung auftritt.

1. Der Duschsitz ist mit Wasser und einer milden Seife oder einem nicht scheuernden Reinigungsmittel zu säubern.

BESCHRÄNKTE GEWÄHRLEISTUNG

BITTE BEACHTEN SIE: DIE NACHSTEHENDE GEWÄHRLEISTUNG WURDE SO VERFASST, DASS SIE MIT DEN EINSCHLÄGIGEN BUNDESSTAATLICHEN GESETZEN DER USA FÜR NACH DEM 4. JULI 1975 HERGESTELLTE PRODUKTE IN EINKLANG STEHT.

Diese Gewährleistung gilt ausschließlich für den ursprünglichen Käufer/Nutzer unserer Produkte.

Diese Gewährleistung räumt bestimmte gesetzliche Rechte ein und möglicherweise bestehen weitere Rechtsansprüche, die sich je nach Einzelstaat unterscheiden können.

Invacare sichert zu, dass seine Produkte für die Lebensdauer des Produkts für den ursprünglichen Käufer frei von Material- und Herstellungsfehlern sind. Sollte sich während dieses Gewährleistungszeitraums ein Produkt als fehlerhaft erweisen, wird das Produkt im Ermessen von Invacare repariert oder ersetzt. Diese Gewährleistung beinhaltet keine Labor- oder Versandkosten, die beim Austausch eines Bauteils oder der Reparatur eines Produktes anfallen. Die ausschließliche Verpflichtung von Invacare und das ausschließliche Rechtsmittel nach dieser Gewährleistung ist auf eine Reparatur und/oder einen Austausch beschränkt.

Um den Gewährleistungsservice in Anspruch zu nehmen, wenden Sie sich an den Händler, von dem Sie das Invacare-Produkt erworben haben. Falls Sie keinen zufriedenstellenden Gewährleistungsservice erhalten, wenden Sie sich bitte unter der auf der Rückseite angegebenen Adresse direkt an Invacare. Dabei sind der Name und die Adresse des Händlers, die Modellnummer sowie das Kaufdatum anzugeben. Außerdem sind die Art des Mangels und, falls es sich um ein Serienprodukt handelt, die Seriennummer anzugeben.

Die Invacare Corporation wird eine Rückgabegenehmigung ausstellen. Das mangelhafte Gerät bzw. die Teile müssen innerhalb von dreißig (30) Tagen ab dem Datum der Rückgabegenehmigung zur Gewährleistungsprüfung ggf. mit Hilfe der Seriennummer zurückgesendet werden. Senden Sie KEINE Produkte ohne das vorherige Einverständnis von Invacare an unser Werk zurück. Sendungen gegen Nachnahme werden verweigert, die Versandkosten sind im Voraus zu begleichen.

EINSCHRÄNKUNGEN UND AUSSCHLÜSSE: Die Gewährleistung gilt nicht für Probleme, die auf den normalen Verschleiß oder eine Nichtbeachtung der beigefügten Anweisungen zurückzuführen sind. Ferner findet die Gewährleistung keine Anwendung auf Produkte mit Seriennummern, wenn die Seriennummer entfernt oder verunstaltet wurde, sowie Produkte, die Fahrlässigkeit, Unfällen, unsachgemäßem Umgang, Wartung oder Aufbewahrung ausgesetzt waren, oder Produkte, die ohne das ausdrückliche schriftliche Einverständnis von Invacare geändert wurden. Dies umfasst u. a.: Veränderung durch die Verwendung nicht genehmigter Bauteile oder nicht zulässigem Zubehör: Produkte, die aufgrund von Reparaturen eines Bauteils ohne das ausdrückliche Einverständnis von Invacare beschädigt wurden; Produkte, die unter Umständen, auf die Invacare keinen Einfluss hat, beschädigt wurden, Produkte, die von einer anderen Person als einem autorisierten Invacare-Händler repariert wurden, wobei die Bewertung im alleinigen Ermessen von Invacare liegt.

DIE VORSTEHENDE VERTRAGLICHE GEWÄHRLEISTUNG IST EXKLUSIV UND AN STELLE JEDLICHER ANDEREN VERTRAGLICHEN GEWÄHRLEISTUNGEN, SEIEN DIESE VERTRAGLICHER ODER GESETZLICHER ART, EINSCHLIEßLICH KONKLUDENTER ZUSICHERUNGEN FÜR DIE MARKTGÄNGIGKEIT UND EIGNUNG FÜR EINEN BESTIMMTEN ZWECK. DAS EINZIGE RECHTSMITTEL BEI VERLETZUNG EINER GEWÄHRLEISTUNG IST AUF DIE REPARATUR ODER DEN AUSTAUSCH DES MANGELHAFTEN PRODUKTS GEMÄß DEN HIER ENTHALTENEN BESTIMMUNGEN BESCHRÄNKT. DIE GÜLTIGKEIT EINER KONKLUDENTEN GEWÄHRLEISTUNG ENDET MIT DER LAUFZEIT DER HIER BESCHRIEBENEN VERTRAGLICHEN GEWÄHRLEISTUNG. INVACARE IST NICHT HAFTBAR FÜR MITTELBARE ODER BEILÄUFIG ENTSTEHENDE SCHÄDEN JEDLICHER ART. DIESE GEWÄHRLEISTUNG WIRD ZUR ERFÜLLUNG DER GESETZE UND VORSCHRIFTEN DER EINZELSTAATEN UND PROVINZEN AUSGESTELLT. DIESE GARANTIE WIRD DEN NATIONALEN STAATEN UND LÄNDERN ANGEPAßT, IN DENEN ES IN VERKEHR GEBRACHT WIRD, UM MIT DIESEN GESETZEN UND ANFORDERUNGEN ÜBEREINZUSTIMMEN.



Yes, you can.™

Invacare Corporation www.invacare.com

USA
One Invacare Way
Elyria, Ohio USA
44036-2125
800-333-6900

France
POIRIER GROUPE
INVACARE
Les Roches
37230 Fondettes
Phone: 47.62.64.66

Invacare is a registered trademark of
Invacare Corporation.
Yes, you can. and IVC are
trademarks of Invacare Corporation.
© 2004 Invacare Corporation

Part No 1130174

Rev A - 11/04

Free Manuals Download Website

<http://myh66.com>

<http://usermanuals.us>

<http://www.somanuals.com>

<http://www.4manuals.cc>

<http://www.manual-lib.com>

<http://www.404manual.com>

<http://www.luxmanual.com>

<http://aubethermostatmanual.com>

Golf course search by state

<http://golfingnear.com>

Email search by domain

<http://emailbydomain.com>

Auto manuals search

<http://auto.somanuals.com>

TV manuals search

<http://tv.somanuals.com>