

SAVE THESE INSTRUCTIONS**Safety Summary**

To ensure the safe and proper installation of the WARNING/CAUTION labels, these instructions **MUST** be followed:

⚠ WARNING

DO NOT install or use this kit without first reading and understanding this instruction sheet. If you are unable to understand the **Warnings, Cautions or Instructions**, contact Invacare Technical Support before attempting to install this kit - otherwise, injury or damage may occur.

DO NOT use the wheelchair without installing these **Warning and Caution** labels.

This kit contains the following labels:

KIT NUMBER	PART NUMBER	REPLACE LABEL
1145767	1123824	1118367
	1123821	1114826
	1123827	1114847
	1123822	1114825
	1123826	1114848
1145769	1143218	1082692
	1143217	1083199
	1145754	1134848

Installing Warning/Caution Labels

1. Determine the proper location for each label. Refer to FIGURE 1, FIGURE 2, FIGURE 3 and FIGURE 4.

NOTE: The English labels are included in FIGURE 1, FIGURE 2, FIGURE 3 and FIGURE 4 for ease in determining proper location.

2. Peel one label from the adhesive backing.
3. Position the appropriate warning or caution label directly over the English label at the location determined in STEP 1.
4. Repeat STEPS 1-3 for each label.

**For more information regarding Invacare products, parts, and services,
please visit www.invacare.com**

All Wheelchairs - Tous les fauteuils roulants

Located on each 4-pole motor
Située sur chaque moteur de 4 pôles

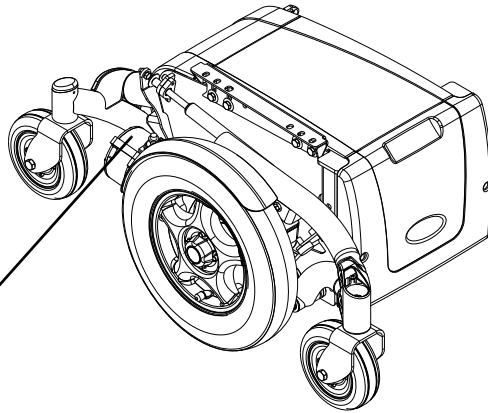


FIGURE 1 Installing Warning/Caution Labels - Installer les étiquettes avertissement/attention

Wheelchairs with 22NF Batteries - Fauteuils roulants avec batteries 22 NF

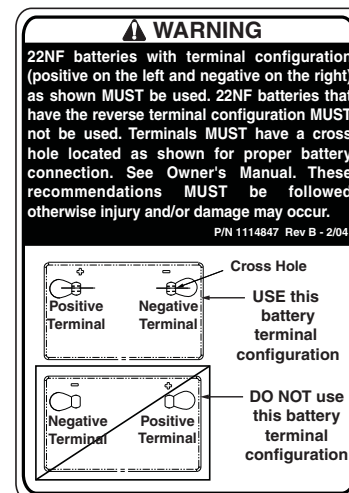
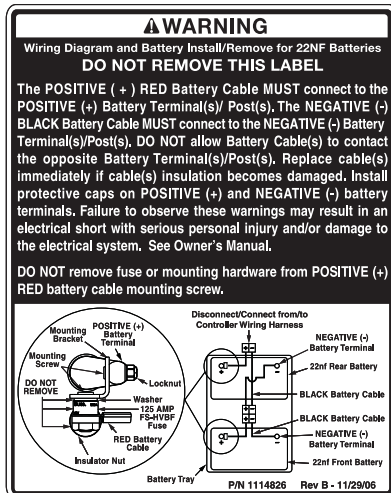
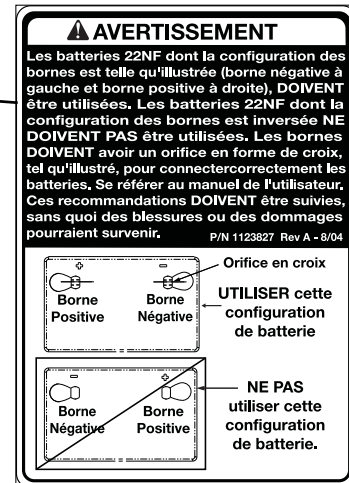
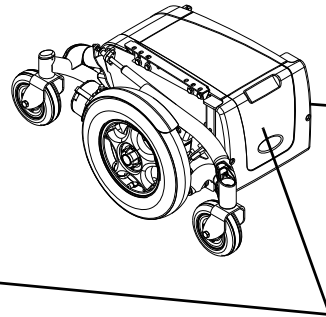
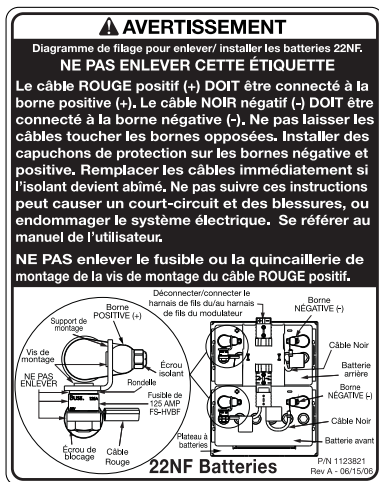


FIGURE 2 Installing Warning/Caution Labels - Installer les étiquettes avertissement/attention

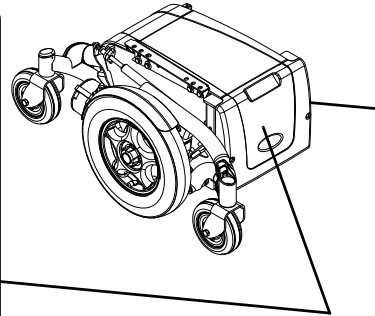
Wheelchairs with GP24 Batteries - Fauteils roulants avec batteries GP 24

⚠ AVERTISSEMENT
 Diagramme de filage pour enlever/ installer les batteries GP24.
NE PAS ENLEVER CETTE ÉTIQUETTE

Le câble ROUGE positif (+) DOIT être connecté à la borne positive (+). Le câble NOIR négatif (-) DOIT être connecté à la borne négative (-). Ne pas laisser les câbles toucher les bornes opposées. Installer des capuchons de protection sur les bornes négative et positive. Remplacer les câbles immédiatement si l'isolant devient abîmé. Ne pas suivre ces instructions peut causer un court-circuit et des blessures, ou endommager le système électrique. Se référer au manuel de l'utilisateur 1114809.

NE PAS enlever le fusible ou la quincaillerie de montage de la vis de montage du câble ROUGE positif.

GP24 Batteries
 P/N 1123822
 Rev A - 06/15/06



⚠ AVERTISSEMENT

Les batteries GP24 dont la configuration des bornes est telle qu'illustrée (borne négative à gauche et borne positive à droite), DOIVENT être utilisées. Les batteries GP24 dont la configuration des Bornes est inversée NE DOIVENT PAS être utilisées. Les bornes DOIVENT avoir un orifice en forme de croix, tel qu'illustré, pour connecter correctement les batteries. Se référer au manuel de l'utilisateur. Ces Recommandations DOIVENT être suivies, sans quoi des blessures ou des dommages pourraient survenir.

P/N 1123826 Rev A - 2/04

Orifice en croix
 Borne Négative Borne Positive
UTILISER cette configuration de batterie

Borne Positive Borne Négative
NE PAS utiliser cette configuration de batterie.

⚠ WARNING
 Wiring Diagram and Battery Install/Remove for GP24 Batteries
DO NOT REMOVE THIS LABEL

The POSITIVE (+) RED Battery Cable MUST connect to the POSITIVE (+) Battery Terminal(s)/ Post(s). The NEGATIVE (-) BLACK Battery Cable MUST connect to the NEGATIVE (-) Battery Terminal(s)/Post(s). DO NOT allow Battery Cable(s) to contact the opposite Battery Terminal(s)/Post(s). Install protective caps on positive and negative battery terminals. Replace cable(s) immediately if cable(s) insulation becomes damaged. Failure to observe these warnings may result in an electrical short with serious personal injury and/or damage to the electrical system. See Owner's Manual, part number 1114809.

DO NOT remove fuse or mounting hardware from POSITIVE (+) RED battery cable mounting screw.

GP24 Batteries
 P/N 1114825
 Rev B - 6/04

⚠ WARNING

GP24 batteries with terminal configuration (negative on the left and positive on the right) as shown MUST be used. GP24 batteries that have the reverse terminal configuration MUST not be used. Terminals MUST have a cross hole located as shown for proper battery connection. See Owner's Manual, part number 1114809. These recommendations MUST be followed otherwise injury and damage may occur.

P/N 1114848 Rev A - 2/03

Cross Hole
 Negative Terminal Positive Terminal
USE this battery terminal configuration

Positive Terminal Negative Terminal
DO NOT use this battery terminal configuration

FIGURE 3 Installing Warning/Caution Labels - Installer les étiquettes avertissement/attention

Wheelchairs with TRRO - Fauteuils roulants avec ancrages TRRO

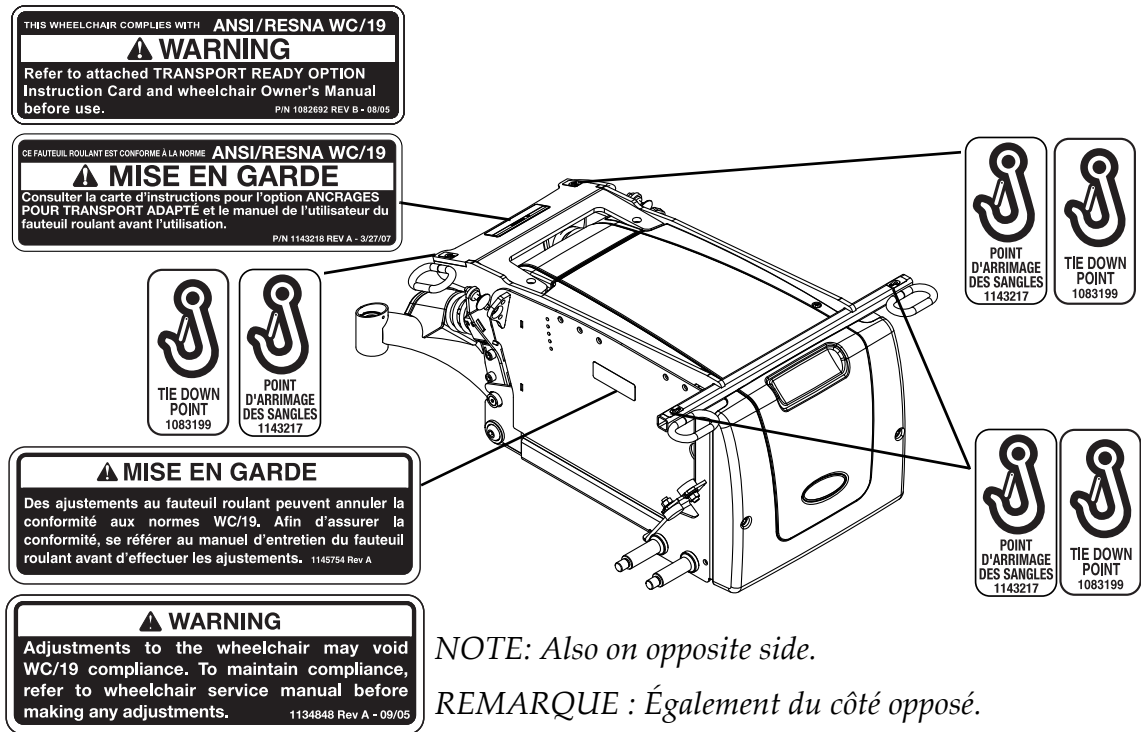


FIGURE 4 Installing Warning/Caution Labels - Installer les étiquettes avertissement/attention

**CONSERVEZ CES INSTRUCTIONS****Résumé de sécurité**

Pour assurer l'installation sécuritaire et adéquate des étiquettes AVERTISSEMENT/ ATTENTION, ces instructions doivent être SUIVIES:

⚠ AVERTISSEMENT

NE PAS installer ou utiliser cet ensemble sans d'abord avoir lu et compris ce feuillet d'instructions. Si vous ne comprenez pas ces avertissements, ces notes attention ou ce feuillet d'instructions, contacter le service technique d'Invacare avant de tenter d'installer cet ensemble, sans quoi des blessures ou des dommages peuvent survenir.

NE PAS utiliser le fauteuil roulant sans d'abord avoir installé ces étiquettes avertissement / attention.

Cet ensemble comprend les étiquettes suivantes:

NUMÉRO DE L'ENSEMBLE	NUMÉRO DE LA PIÈCE	REPLACER L'ÉTIQUETTE
1145767	1123824	1118367
	1123821	1114826
	1123827	1114847
	1123822	1114825
	1123826	1114848
1145769	1143218	1082692
	1143217	1083199
	1145754	1134848

Installer les étiquettes avertissement/attention

1. Déterminer le bon emplacement pour chaque étiquette. Se référer à la FIGURE 1, FIGURE 2, FIGURE 3 et FIGURE 4.

NOTE: Les étiquettes en anglais sont incluses sur la FIGURE 1, FIGURE 2, FIGURE 3 et FIGURE 4 pour faciliter l'identification de l'emplacement.

2. Enlever l'endos adhésif d'une étiquette.
3. Placer l'étiquette avertissement/attention appropriée sur l'étiquette en anglais, à l'emplacement déterminé à l'ÉTAPE 1.
4. Répéter les ÉTAPES 1-3 pour chaque étiquette.

Pour plus de renseignements sur les produits, les pièces et les services de Invacare, visiter le site web www.invacare.com

NOTES

NOTES



Yes, you can.

Invacare Corporation www.invacare.com

USA
One Invacare Way
Elyria, Ohio USA
44036-2125
800-333-6900

Canada
570 Matheson Blvd E Unit 8
Mississauga Ontario
L4Z 4G4 Canada
800-668-5324

All rights reserved. Trademarks are identified by the symbols [™] and [®]. All trademarks are owned by or licensed to Invacare Corporation unless otherwise noted.
© 2009 Invacare Corporation

Part No 1145768

Rev A - 02/09



Free Manuals Download Website

<http://myh66.com>

<http://usermanuals.us>

<http://www.somanuals.com>

<http://www.4manuals.cc>

<http://www.manual-lib.com>

<http://www.404manual.com>

<http://www.luxmanual.com>

<http://aubethermostatmanual.com>

Golf course search by state

<http://golfingnear.com>

Email search by domain

<http://emailbydomain.com>

Auto manuals search

<http://auto.somanuals.com>

TV manuals search

<http://tv.somanuals.com>