

# Leg Extensions and Wheeled Walker Accessories



## Assembly, Installation and Operating Instructions

Model Nos. 6278, 6275, 6266, 6268, 6267, 6272, 6273, 6264, 6265, 6263, 6264P, 6265P, 6270, 6271, 6274, and 6372

Yes, you can.

### SAVE THESE INSTRUCTIONS

NOTE: Check ALL parts for shipping damage. If shipping damage is noted, DO NOT use. Contact carrier/dealer for further instruction.

## Safety Summary

To ensure the safe and proper installation of the Leg Extensions and Wheeled Walkers, these instructions **MUST** be followed:

NOTE: Invacare recommends the leg accessory combinations indicated on the chart by an "X".

FRONT WHEELS MODEL NOS.	REAR LEG EXTENSION OPTIONS MODEL NOS.					*KIT MODEL NOS.
	6263** 13-inch Sure Glide	6265** 6264P** 10-inch Brakes with Wheels	6265** 6265P** 13-inch Brakes with Wheels	6266 13-inch Leg Extension	6274** 10-inch Sure Glide	Kit = Front Wheel Model + Rear Leg Ext. Model
6273 3-inch Swivel	X		X	X		*6272=6273+6263 *6269=6273+6266
6267 5-inch Swivel	X		X	X		*6268=6267+6263
6270** 3-inch Fixed		X		X	X	NA
6271** 5-inch Fixed		X		X	X	NA
6372*** 5-inch Fixed Dual Wheels						NA
6277 Tall 3-inch Fixed	X		X	X		*6278=6277+6266
Tall Leg Extensions (Kit Only)				X		6275=6266+6266 (with Rubber Tips)

NOTE: When adding wheeled accessories to the walker, you must have front wheels installed BEFORE adding rear leg extension options.

NOTE: Front wheels can be used in conjunction with the rear glide tips included or by adding the allowable rear wheel option as shown in the chart above.

NOTE: When using 5 inch swivel accessories on the front of the walker, 13 inch rear leg accessories must be used. Otherwise, height adjustment will be limited.

\*NOTE: There are ONLY four kits available which allow you to order one number to get both FRONT wheels and rear leg extensions. All other available combinations must be ordered individually.

\*\*NOTE: Model nos. 6270, 6271, 6263, 6264, 6264P, 6265, 6265P, and 6274 can be ONLY used with model no. 6291-HDA Heavy-Duty Walker.

\*\*\*NOTE: Model no. 6372 can ONLY be used with model no. 6441-A Bariatric Walker.

For more information regarding Invacare products, parts, and services, please visit [www.invacare.com](http://www.invacare.com)

---

---

## **⚠ WARNING**

**DO NOT** use this product or any available optional equipment without first completely reading and understanding these instructions and any additional instructional material such as owner's manuals, service manuals or instruction sheets supplied with this product or optional equipment. If you are unable to understand the warnings, cautions or instructions, contact a healthcare professional, dealer or technical personnel before attempting to use this equipment - otherwise, injury or damage may occur.

---

## **⚠ STABILITY WARNINGS**

Check to make sure that rubber tips and/or plastic glide tips are not ripped, worn or missing. Replace them before using the walker.

**DO NOT** use rubber tips on front leg extensions when using rear wheel/brake options. When using rear leg extension with rubber tips or glide tips, all four legs **MUST** be placed on the floor for stability/support. **DO NOT** use only the two rear legs for stability/support.

Glide tips are not recommended for use on rough surfaces including surfaces that may be experienced outdoors.

Glide tips are used on rear leg extensions **ONLY** to allow the walker to roll easily over indoor carpeted areas without the need to lift the walker off the ground.

Glide tips on rear leg extensions should only be used with front wheel attachments.

Glide tips are **NOT** recommended for use on all four leg extensions at once.

**DO NOT** use glide tips and rubber tips at the same time.

Glide tips do not grip the floor the way rubber tips grip flooring, therefore, extra caution should be observed when in use.

When using glide tips on a walker, short steps should be taken to assure that weight is distributed evenly and directly over walker legs. These precautions will prevent uncontrollable movement of the walker.

---

## **⚠ INSTALLATION WARNING**

Ensure all snap buttons fully protrude through adjustment holes of each leg extension. This ensures that the leg extensions are securely locked in position.

The leg extensions should be adjusted so the walker is level. If an even height cannot be achieved, adjust the leg extensions so that the rear of the walker is no more than one inch lower than the front.

After installation, ensure that the walker and accessories are properly and securely locked in place and hardware tightened securely before using.

Wheel Accessories are **ONLY** to be used on the front walker legs with exception of Model No(s). 6264, 6264P - 10 inch Rear Wheel Brakes and 6265, 6265P - 13 inch Rear Wheel Brakes.

---

## **⚠ ACCESSORIES WARNING**

Invacare products are specifically designed and manufactured for use in conjunction with Invacare accessories. Accessories designed by other manufacturers have not been tested by Invacare and are not recommended for use with Invacare products.

---

# Installing Fixed Wheel Attachments/Leg Extensions

NOTE: For this procedure, refer to FIGURE 1.

NOTE: Refer to Installation Warning on page 2.

1. Press the snap buttons on the walker frame to remove the two existing front leg extensions from the walker.

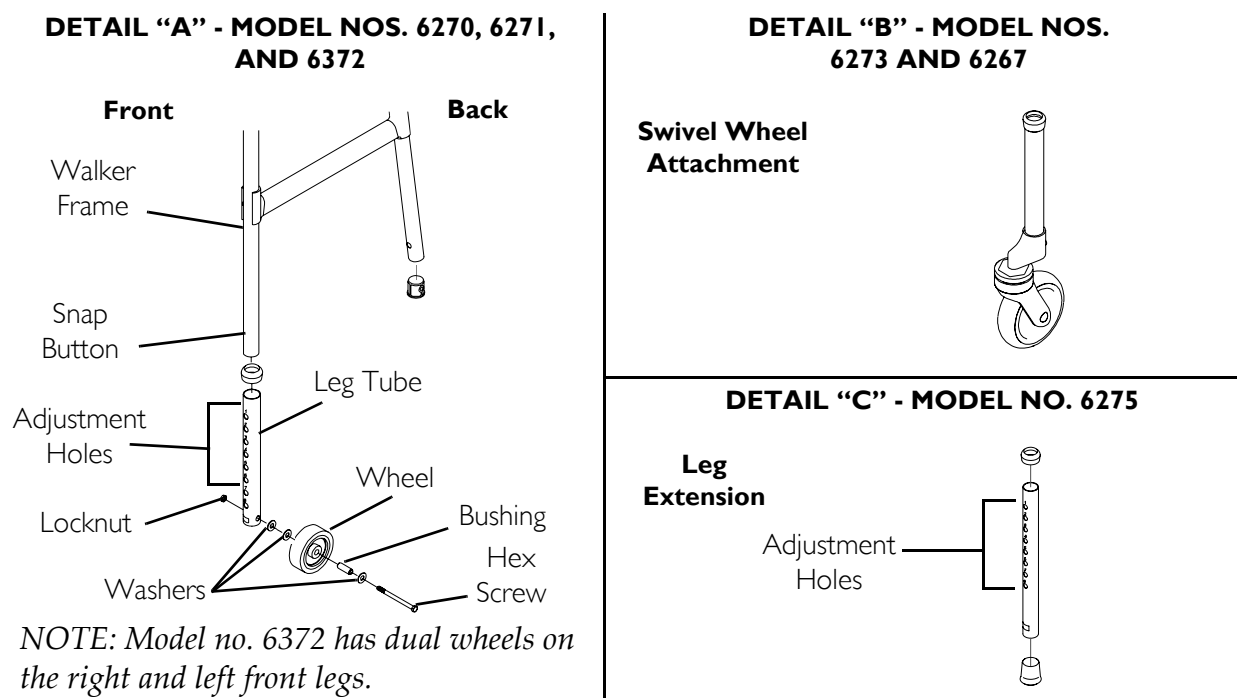
NOTE: The front leg extensions will not be reassembled to the walker when using the wheel attachments/leg extensions.

NOTE: For 3 and 5 inch fixed wheels (model nos. 6270, 6271, and 6278), position the wheels on the outside of walker.

2. Press the snap button on the walker frame and install the new wheel attachment/leg extension onto front leg of the walker.
3. Repeat STEP 2 for remaining front leg.
4. Adjust the wheel attachment/leg extension to one of the adjustment holes.
5. Perform one of the following:
  - Install the rear leg extension options, if necessary. Refer to Installing Rear Leg Extension Options on page 4.
  - Remove rear rubber tips and replace with glide tips included. Refer to Installing the Glide Tip on page 4.

NOTE: When using 10 inch rear leg extensions, the adjustment ranges are reduced on Model Nos. 6273 and 6267.

6. Ensure that the snap button of each leg fully protrudes through the desired adjustment hole and legs are adjusted so the walker is level.



**FIGURE 1** Installing Fixed Wheel Attachments/Leg Extensions

# Installing Rear Leg Extension Options

NOTE: For this procedure, refer to FIGURE 2.

NOTE: Refer to *Installation Warning* on page 2.

1. Press the snap buttons to remove the two existing rear leg extensions from the walker.

NOTE: The rear leg extensions will not be reassembled to the walker when using the rear wheel attachments.

2. Press the snap button on the walker frame and install the new wheel attachment/leg extension onto rear leg of the walker.
3. Repeat STEP 2 for remaining rear leg.
4. Adjust the wheel attachment/leg extension to one of the adjustment holes.
5. Repeat STEP 4 for remaining wheel attachment/leg extension.
6. Ensure that the snap button of each leg fully protrudes through the desired adjustment hole and legs are adjusted so the walker sits level.

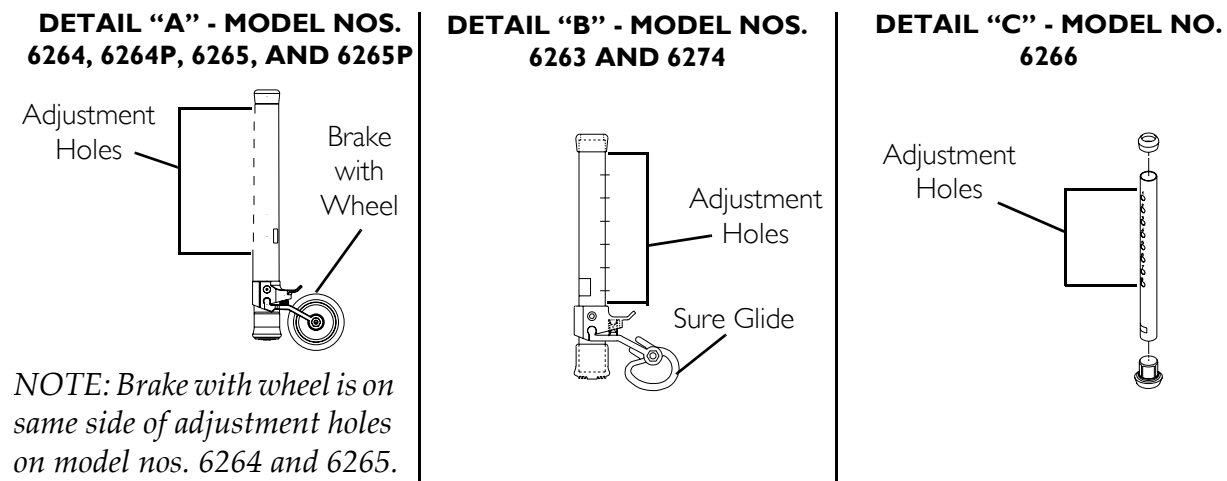


FIGURE 2 Installing Rear Leg Extension Options

## Installing the Glide Tip

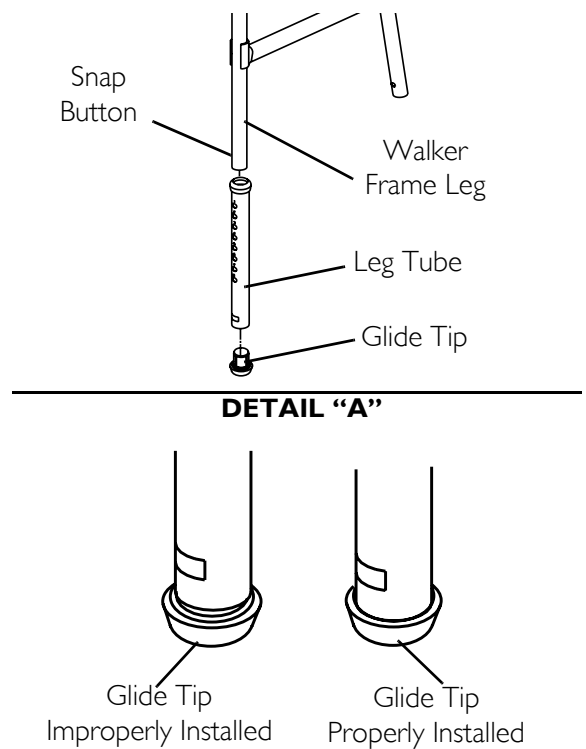
NOTE: For this procedure, refer to FIGURE 3 on page 5.

NOTE: Refer to *Installation Warning* on page 2.

1. Press the snap buttons on the walker frame to remove the rear leg extension from the walker.
2. Firmly grasp the leg extension and perform one of the following:
  - Remove the existing glide tip from the leg extension.
  - Remove the rubber tip from the leg extension.

*NOTE: When properly installed, the tube edge will rest inside the top edge of the new glide tip. If the tube edge is visible, the tip is not properly installed.*

3. Insert the new glide tip firmly into the leg extension.
4. Ensure the new glide tip is properly installed as shown in Detail "A" of FIGURE 3. If necessary, tap new glide tip into position.
5. Press the snap button and install the leg extension with new glide tip onto the walker frame leg. Ensure that the snap button of each leg fully protrudes through the desired adjustment hole and legs are adjusted so the walker sits level.
6. Repeat STEPS 1-5 on remaining rear leg extension.



**FIGURE 3** Installing the Glide Tip

## Replacing Fixed Wheels/Swivel Casters

*NOTE: For this procedure, refer to FIGURE 4 on page 6.*

*NOTE: Refer to Installation Warning on page 2.*

### Fixed Wheels - Model Nos. 6270 and 6271

1. Position one wrench on the hex screw and remove the locknut by using the other wrench and turning counterclockwise.
2. Remove the washers, wheel, bushing and hex screw that secure the wheel to the leg extension.
3. Inspect washers, bushing and hex screw for wear and/or damage and replace if necessary.
4. To install new wheel, reverse STEPS 1-2.

### Swivel Casters - Model Nos. 6273 and 6267

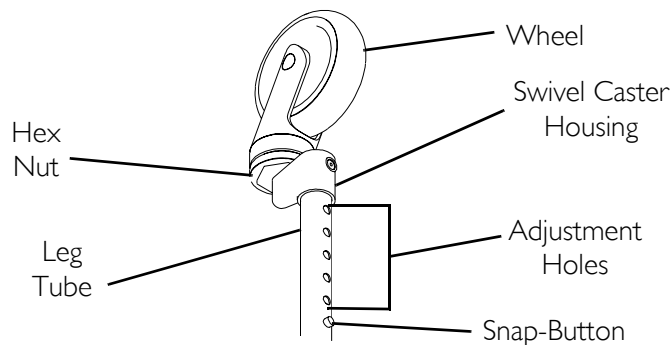
1. Grip leg tube and using the crescent wrench, apply to hex nut.
2. Loosen swivel caster and unscrew from swivel caster housing.
3. Inspect swivel caster housing and leg tube for any damage. If damaged, replace immediately.
4. Insert new swivel caster by screwing it into swivel caster housing and tightening with the crescent wrench.

---

## Tightening Swivel Casters

*NOTE: Refer to Installation Warning on page 2.*

1. Remove swivel wheel attachments from front legs by depressing snap button.
2. Hold one swivel wheel attachment with the wheel up as shown in figure 4.
3. Turn hex nut clockwise with a wrench to tighten swivel caster.
4. Repeat STEPS 2-3 for remaining swivel wheel attachment.
5. Press the snap buttons and slide the swivel wheel attachments onto the front legs of the walker. Ensure that the snap button of each leg fully protrudes through the desired adjustment hole and legs are adjusted so the walker sits level.



**FIGURE 4** Replacing Fixed Wheels/Swivel Casters

---

# LIMITED WARRANTY

**PLEASE NOTE: THE WARRANTY BELOW HAS BEEN DRAFTED TO COMPLY WITH FEDERAL LAW APPLICABLE TO PRODUCTS MANUFACTURED AFTER JULY 4, 1975.**

This warranty is extended only to the original purchaser/user of our products.

This warranty gives you specific legal rights and you may also have other legal rights which vary from state to state.

Invacare warrants its product to be free from defects in materials and workmanship for five years (excluding tires and wheels) for the original purchaser. If within such warranty period any such product shall be proven to be defective, such product shall be repaired or replaced, at Invacare's option. This warranty does not include any labor or shipping charges incurred in replacement part installation or repair of any such product. Invacare's sole obligation and your exclusive remedy under this warranty shall be limited to such repair and/or replacement.

For warranty service, please contact the dealer from whom you purchased your Invacare product. In the event you do not receive satisfactory warranty service, please write directly to Invacare at the address on the back cover. Provide dealer's name, address, model number, and the date of purchase, indicate nature of the defect and, if the product is serialized, indicate the serial number.

Invacare Corporation will issue a return authorization. The defective unit or parts must be returned for warranty inspection using the serial number, when applicable, as identification within thirty (30) days of return authorization date. **DO NOT** return products to our factory without our prior consent. C.O.D. shipments will be refused; please prepay shipping charges.

**LIMITATIONS AND EXCLUSIONS: THE WARRANTY SHALL NOT APPLY TO PROBLEMS ARISING FROM NORMAL WEAR OR FAILURE TO ADHERE TO THE ENCLOSED INSTRUCTIONS. IN ADDITION, THE FOREGOING WARRANTY SHALL NOT APPLY TO SERIAL NUMBERED PRODUCTS IF THE SERIAL NUMBER HAS BEEN REMOVED OR DEFACED; PRODUCTS SUBJECTED TO NEGLIGENCE, ACCIDENT, IMPROPER OPERATION, MAINTENANCE OR STORAGE; OR PRODUCTS MODIFIED WITHOUT INVACARE'S EXPRESS WRITTEN CONSENT INCLUDING, BUT NOT LIMITED TO: MODIFICATION THROUGH THE USE OF UNAUTHORIZED PARTS OR ATTACHMENTS: PRODUCTS DAMAGED BY REASON OF REPAIRS MADE TO ANY COMPONENT WITHOUT THE SPECIFIC CONSENT OF INVACARE; PRODUCTS DAMAGED BY CIRCUMSTANCES BEYOND INVACARE'S CONTROL; PRODUCTS REPAIRED BY ANYONE OTHER THAN AN INVACARE DEALER, SUCH EVALUATION SHALL BE SOLELY DETERMINED BY INVACARE.**

**THE FOREGOING EXPRESS WARRANTY IS EXCLUSIVE AND IN LIEU OF ALL OTHER EXPRESS WARRANTIES WHATSOEVER, WHETHER EXPRESS OR IMPLIED, INCLUDING THE IMPLIED WARRANTIES OF MERCHANTABILITY AND FITNESS FOR A PARTICULAR PURPOSE AND THE SOLE REMEDY FOR VIOLATIONS OF ANY WARRANTY WHATSOEVER, SHALL BE LIMITED TO REPAIR OR REPLACEMENT OF THE DEFECTIVE PRODUCT PURSUANT TO THE TERMS CONTAINED HEREIN. THE APPLICATION OF ANY IMPLIED WARRANTY WHATSOEVER SHALL NOT EXTEND BEYOND THE DURATION OF THE EXPRESS WARRANTY PROVIDED HEREIN. INVACARE SHALL NOT BE LIABLE FOR ANY CONSEQUENTIAL OR INCIDENTAL DAMAGES WHATSOEVER.**

**THIS WARRANTY SHALL BE EXTENDED TO COMPLY WITH STATE/PROVINCIAL LAWS AND REQUIREMENTS.**



### CONSERVER CES INSTRUCTIONS

NOTE: Vérifier TOUTES les pièces pour s'assurer qu'elles n'ont pas été endommagées pendant le transport. Le cas échéant, NE PAS utiliser. Contacter le transporteur/fournisseur pour plus d'informations.

## RÉSUMÉ DE SÉCURITÉ

NOTE: Vérifier TOUTES les pièces pour s'assurer qu'elles n'ont pas été endommagées pendant le transport. Le cas échéant, NE PAS utiliser. Contacter le transporteur/fournisseur pour plus d'informations.

Pour assurer une installation sécuritaire des rallonges de patte et des accessoires pour marchette à roulettes, les instructions suivantes DOIVENT être suivies:

FRONT WHEELS MODEL NOS.	OPTIONS DES RALLONGES DES PATTES ARRIÈRE MODÈLES NOS.					*ENS. MODÈLE NOS.
	6263** 13 po. Sure Glide	6264P** 10 po. friens avec roues	6265P** 13 po. friens avec roues	6266 rallonge de patte de 13 po.	6274** 10 po. Sure Glide	Ens. = modèle roue avant + modèle de rallonge de roue arri- ère
6273 3 po. pivotant	X		X	X		*6272=6273+6263 *6269=6273+6266
6267 5 po. pivotant	X		X	X		*6268=6267+6263
6270** 3 po. fixe		X		X	X	NA
6271** 5 po. fixe		X		X	X	NA
6372*** Roues doubles fixes de 5 pouces						NA
6277 Grand 3 po. fixe	X		X	X		*6278=6277+6266
Rallonges de pattes longues (Ens. Seulement)				X		*6275=6266+6266 (Embout en caoutchouc)

NOTE: Lorsque vous ajoutez des accessoires à roues sur la marchette, vous DEVEZ installer les roues avant AVANT d'ajouter des options sur les rallonges de pattes arrière.

NOTE: Les roues avant peuvent être utilisées avec les embouts patins arrière inclus ou en ajoutant l'option des roues arrière possible tel qu'indiqué sur le tableau ci-dessous.

NOTE: Lorsque vous utilisez les accessoires pivotants de 5 pouces à l'avant de la marchette, vous DEVEZ utiliser les accessoires pour les pattes arrière de 13 pouces, sans quoi le réglage de la hauteur sera limité.

Pour plus de renseignements sur les produits, les pièces et les services de Invacare, visiter le site web [www.invacare.com](http://www.invacare.com)



---

*\*NOTE: Il n'y a que cinq ensembles disponibles, ce qui vous permet de commander un numéro pour obtenir les deux roues AVANT et les rallonges de patte ARRIÈRE. Toutes les autres combinaisons DOIVENT être commandées SÉPARÉMENT.*

*\*\*NOTE: Les numéros de modèles 6270, 6271, 6263, 6264, 6264P, 6265, 6265P et 6274 peuvent être UNIQUEMENT utilisés avec le déambulateur robuste 6291-HDA.*

*\*\*\*NOTE: Le numéro de modèle 6372 peut UNIQUEMENT être utilisé avec le déambulateur bariatrique 6441-A.*

---

## **⚠ AVERTISSEMENTS GÉNÉRAUX**

**NE PAS** utiliser cet équipement ni aucune de ses options sans avoir au préalable lu et bien compris ces instructions ainsi que la documentation supplémentaire telle que les manuels de l'utilisateur, les manuels d'entretien ou les fiches de mode d'emploi fournies avec ce produit ou avec ses options. Si l'utilisateur ne comprend pas bien les mises en garde, les avertissements ou les instructions, il doit contacter un professionnel de la santé, le distributeur ou le personnel technique avant de tenter d'utiliser cet équipement pour éviter de se blesser ou d'endommager le matériel.

---

## **⚠ AVERTISSEMENTS POUR LA STABILITÉ**

S'assurer que les embouts de caoutchouc et /ou les embouts patins de plastique ne sont pas déchirés, usés ou manquants. Les remplacer **AVANT** d'utiliser la marchette.

**NE PAS** utiliser les embouts de caoutchouc sur les rallonges de pattes avant lorsque vous utilisez les options freins/roues arrière.

Les rallonges de pattes arrière avec embouts de caoutchouc ou embouts patins de plastique **DOIVENT** être en contact avec la surface du sol en tout temps.

Lorsque vous utilisez la rallonge de patte munie d'embouts de caoutchouc ou d'embouts patins, les quatre pattes doivent être placées sur le plancher pour assurer la stabilité et le support. **Ne pas** utiliser seulement les deux pattes arrière pour obtenir du support et de la stabilité.

L'utilisation d'embouts patins n'est pas recommandée sur les surfaces rugueuses, incluant les surfaces extérieures.

Les embouts patins sur les rallonges de pattes arrière devraient être utilisés avec les attaches de roue avant seulement.

Les embouts patins ne doivent pas être utilisés sur les quatre rallonges de patte à la fois.

**NE PAS** utiliser les embouts patins et les embouts de caoutchouc en même temps.

Les embouts patins n'adhèrent pas à la surface du sol de la même façon que les embouts de caoutchouc; il faut donc faire preuve de prudence lors de l'utilisation.

Lorsque vous utilisez la marchette avec embouts patins, faire de petits pas pour s'assurer que le poids est distribué uniformément et directement sur les pattes de la marchette. Ces précautions vous permettront d'empêcher un mouvement non intentionnel de la marchette.

S'assurer que tous les boutons à ressort sont complètement ressortis des orifices de montage des rallonges de pattes, pour s'assurer qu'elles sont bien bloquées en place.

---

## **⚠ AVERTISSEMENTS POUR L'INSTALLATION**

Les rallonges de pattes doivent être réglées pour que la marchette soit de niveau. Si vous ne pouvez obtenir une hauteur égale, régler les rallonges de pattes pour que l'arrière de la marchette n'ait pas plus d'un pouce plus bas que l'avant de la marchette.

Vérifier périodiquement si les roulettes pivotantes sont bien serrées et/ou endommagées. Si elles sont lâches, bien les serrer. Si elles sont endommagées, les remplacer immédiatement.

Après l'installation, s'assurer que la marchette et les accessoires sont adéquatement et sécuritairement bloqués en place et que la quincaillerie est bien serrée, **AVANT** l'utilisation.

Les accessoires à roues doivent être utilisés **SEULEMENT** sur les pattes avant de la marchette, sauf pour les modèles 6264P - freins de roue arrière 10 po. et 6265P - freins de roue arrière 13po.

---

## **⚠ AVERTISSEMENTS POUR ACCESSOIRES**

Les produits Invacare sont spécifiquement conçus et fabriqués pour être utilisés avec les accessoires Invacare. Les accessoires conçus par d'autres manufacturiers n'ont pas été testés par Invacare et ne doivent pas être utilisés avec les produits Invacare.

---

## **Installer les Attaches de Roue/Rallonges de Pattes**

*NOTE: Pour cette procédure, se référer à la FIGURE 1 de la page 11.*

*NOTE: Se référer à Avertissements pour l'Installation de la page 10.*

1. Enfoncer les boutons à ressort du châssis de la marchette pour enlever les deux rallonges de pattes avant existantes de la marchette.

*NOTE: Les rallonges de pattes avant ne seront pas réinstallées sur la marchette si vous utilisez les attaches de roue/rallonges de pattes.*

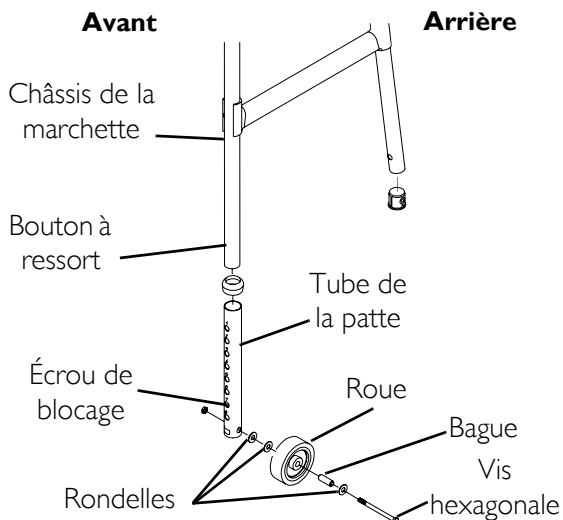
*NOTE: Pour les roues fixes de 3 et 5 pouces, placer les roues sur l'extérieur de la marchette.*

2. Enfoncer le bouton à ressort du châssis de la marchette et installer la NOUVELLE attache de roue/rallonge de patte sur la patte AVANT de la marchette.
3. Répéter l'ÉTAPE 2 pour l'autre patte AVANT.
4. Régler l'attache de roue/rallonge de patte à l'un des orifices de réglage.
5. Exécuter l'une des étapes suivantes:
  - Installer les options des rallonges de pattes ARRIÈRE, si nécessaire. Se référer à Installer les Options des Rallonges de Pattes Arrière de la page 11 de ce feuillet d'instructions.
  - Enlever les embouts de caoutchouc arrière et les remplacer par les embouts patins inclus. Se référer à Installer le Patin de la page 12 de ce feuillet d'instruction.

*NOTE: Lorsque vous utilisez des rallonges de pattes ARRIÈRE de 10 po., les possibilités de réglage sont réduites sur les MODÈLES 6273 et 6267.*

- S'assurer que le bouton à ressort de chaque patte ressort complètement de l'orifice de réglage choisi et que les pattes sont réglées de façon à ce que la marchette soit de niveau.

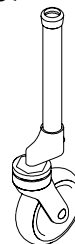
#### SCHÉMA "A" - MODÈLES NOS. 6270, 6271, ET 6372



*NOTE: Le numéro de modèle 6372 comporte des roues doubles sur les pieds avant droit et gauche.*

#### SCHÉMA "B" - MODÈLES NOS. 6273 ET 6267

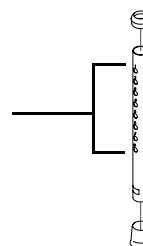
Attache de Roue À



#### SCHÉMA "C" - MODÈLE NO. 6275

Rallonge de Patte

Trous de réglage



**FIGURE I** Installer les Attaches de Roue/Rallonges de Pattes

## Installer les Options des Rallonges de Pattes Arrière

*NOTE: Pour cette procédure, se référer à la FIGURE 2.*

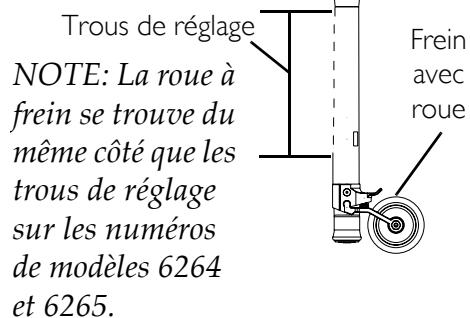
*NOTE: Se référer à Avertissements pour l'Installation de la page 10.*

- Enfoncer les boutons à ressort pour enlever les deux rallonges de pattes arrière existantes de la marchette.

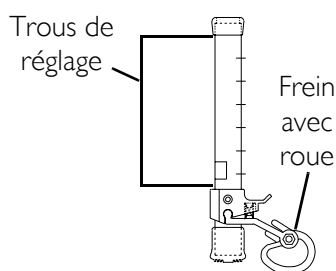
*NOTE: Les rallonges de pattes ARRIÈRE ne seront par réinstallées sur la marchette si vous utilisez les attaches de roue ARRIÈRE.*

- Enfoncer le bouton à ressort du châssis de la marchette et installer la NOUVELLE attache de roue/rallonge de patte sur la patte ARRIÈRE de la marchette.
- Répéter l'ÉTAPE 2 pour l'autre patte ARRIÈRE.
- Régler l'attache de roue/rallonge de patte à l'un des orifices de réglage.
- Répéter l'ÉTAPE 4 pour l'autre attache de roue/rallonge de patte.
- S'assurer que le bouton à ressort de chaque patte ressort complètement de l'orifice de réglage choisi et que les pattes sont réglées de façon à ce que la marchette soit de niveau.

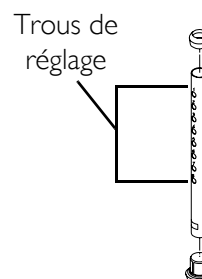
**SCHÉMA "A" - MODÈLES NOS. 6264, 6264P, 6265 AND 6265P**



**SCHÉMA "B" - MODÈLES NOS. 6263 AND 6274**



**SCHÉMA "C" - MODÈLE NO. 6266**



**FIGURE 2** Installer les Options des Rallonges de Pattes Arrière

## Installer le Patin

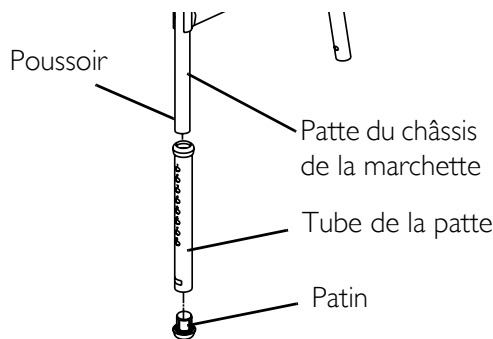
*NOTE: Pour cette procédure, se référer à la FIGURE 3.*

*NOTE: Se référer à Avertissements pour l'Installation de la page 10.*

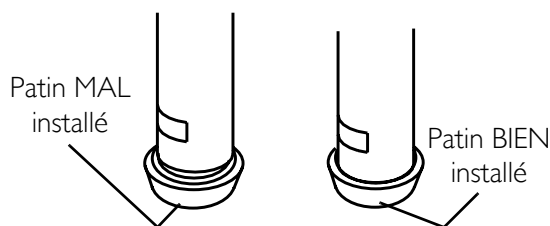
1. Enfoncez les poussoirs sur le châssis de la marchette et enlevez la rallonge de patte arrière de la marchette.
2. Bien saisir la rallonge de patte et exécuter une des étapes suivantes:
  - A. Enlever le patin EXISTANT de la rallonge de patte.
  - B. Enlever l'embout de caoutchouc de la rallonge de patte.

*NOTE: Lorsqu'il est bien installé, le rebords du tube repose à l'intérieur du rebord supérieur du nouveau patin. Si le rebord du tube est visible, le patin n'est pas bien installé.*

3. Insérer le NOUVEAU patin dans la rallonge de la patte.
4. S'assurer que le NOUVEAU patin est bien installé tel qu'illustré au SCHÉMA "A" de la FIGURE 3. Si nécessaire, taper légèrement sur le nouveau patin.
5. Enfoncez le poussoir et installez la rallonge de patte munie du nouveau patin sur le châssis de la marchette. S'assurer que le poussoir de chaque patte dépasse complètement de l'orifice de réglage choisi et que les pattes sont réglées de façon à ce que la marchette soit de niveau.
6. Répéter les ÉTAPES 1 à 5 pour l'autre rallonge de patte arrière.



**SCHÉMA "A"**



**FIGURE 3** Installer le Patin

---

# Remplacer les Roues Fixes/Roulettes Pivotantes

NOTE: Pour cette procédure, se référer à la FIGURE 4 de la page 13.

NOTE: Se référer à Avertissements pour l'Installation de la page 10.

## Roues fixes - Modèles Nos. 6270 et 6271

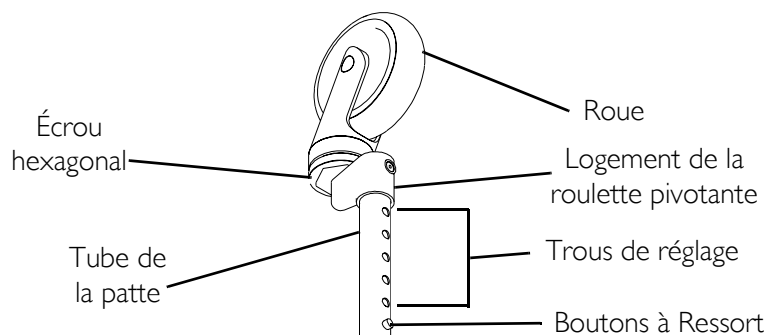
1. Placer une des clés sur la vis hexagonale et enlever l'écrou de blocage en utilisant l'autre clé en tournant dans le sens contraire de aiguilles d'une montre.
2. Enlever les rondelles, la roue, la bague et la vis hexagonale qui fixent la roue à la rallonge de la patte.
3. Vérifier si les rondelles, la bague et la vis hexagonale sont usées et/ou endommagées, et remplacer si nécessaire.
4. Pour installer la nouvelle roue, inverser les ÉTAPES 1-2.

## Roulettes Pivotantes - Modèles Nos. 6273 et 6267

1. Saisir le tube de la patte, et placer la clé sur l'écrou hexagonal.
2. Desserrer la roulette pivotante et dévisser du logement de la roulette pivotante.
3. Vérifier si le logement de la roulette pivotante et le tube de la patte sont endommagés. Les remplacer immédiatement si nécessaire.
4. Insérer la nouvelle roulette pivotante en la vissant dans le logement de la roulette pivotante et en serrant avec la clé.

## Serrer les Roulettes Pivotantes

1. Enlever les attaches des roulettes pivotantes des pattes avant en enfonceant les boutons à ressort.
2. Tenir une des attaches de roulette pivotante avec la roue vers le haut tel qu'illustré à la FIGURE 4.
3. Tourner l'écrou hexagonal dans le sens des aiguilles d'une montre avec la clé pour serrer la roulette pivotante.
4. Répéter les ÉTAPES 2-3 pour l'autre attache de roulette pivotante.
5. Enfoncez les boutons à ressort et glissez les attaches de roue pivotante sur les pattes avant de la marchette. S'assurer que le bouton à ressort de chaque patte est complètement ressorti de l'orifice de réglage choisi, et que les pattes sont réglées de façon à ce que la marchette soit de niveau.



**FIGURE 4** Remplacer les Roues Fixes/Roulettes Pivotantes

---

# NOTES

---

# GARANTIE LIMITÉE

**REMARQUE IMPORTANTE : LA GARANTIE CI-DESSUS A ÉTÉ ÉLABORÉE POUR RÉPONDRE À LA LOI FÉDÉRALE EN VIGUEUR SUR LES PRODUITS FABRIQUÉS APRÈS LE 4 JUILLET 1975.**

Cette garantie s'applique uniquement à l'acheteur/utilisateur d'origine de nos produits.

Elle octroie des droits juridiques spécifiques qui peuvent venir s'ajouter à d'autres selon l'État de résidence.

Invacare garantit à l'acheteur d'origine que ses produits sont exempts de défaut de matière comme de main d'oeuvre pour une durée de cinq ans (exclure les pneus et pousse). Si pendant cette période de garantie ce produit s'avère défectueux, il sera réparé ou remplacé, au choix d'Invacare. Cette garantie n'inclut pas les frais de main d'œuvre ou de transport encourus lors de la réparation ou de l'installation de la pièce de rechange dudit produit. En vertu de cette garantie, la réparation et/ou le remplacement susmentionnés constituent la seule obligation d'Invacare et le seul recours de l'acheteur.

Pour toute intervention sous garantie, s'adresser au revendeur de chez qui provient le produit Invacare. En cas de service sous garantie non satisfaisant, écrire directement à Invacare, à l'adresse figurant au dos de cette brochure. Indiquer le nom et l'adresse du revendeur, le numéro de modèle du produit et la date d'achat. Spécifier la nature du défaut, et indiquer le numéro de série si le produit en comporte un.

Invacare Corporation émettra alors une autorisation de renvoi. La pièce ou le produit défectueux doivent être renvoyés pour examen de garantie avec, le cas échéant, le numéro de série comme moyen d'identification dans les trente jours de la date d'autorisation de renvoi. **NE PAS** renvoyer de produits à notre usine sans accord préalable. Les envois contre remboursement seront refusés. Les frais de transports doivent être payés d'avance.

**LIMITATIONS ET EXCLUSIONS - LA PRÉSENTE GARANTIE NE S'APPLIQUE PAS EN CAS DE PROBLÈMES DUS À UNE USURE NORMALE OU AU NON RESPECT DES INSTRUCTIONS CI-JOINTE. DE PLUS, LA GARANTIE ÉNONCÉE CI-DESSUS NE S'APPLIQUE PAS AUX PRODUITS AVEC NUMÉRO DE SÉRIE EN CAS DE SUPPRESSION OU DE MAQUILLAGE DUDIT NUMÉRO ; AUX PRODUITS AYANT ÉTÉ SOUMIS À UNE NÉGLIGENCE, À UN ACCIDENT OU À UN USAGE, UN ENTRETIEN OU UN STOCKAGE INCORRECTS ; NI AUX PRODUITS MODIFIÉS SANS LE CONSENTEMENT EXPRÈS D'INVACARE, NOTAMMENT, MAIS DE FAÇON NON EXHAUSTIVE, LA MODIFICATION RÉSULTANT DE L'UTILISATION DE PIÈCES OU D'ACCESSOIRES NON AUTORISÉS ;**

**LES PRODUITS ENDOMMAGÉS EN RAISON DE RÉPARATION DE L'UNE DES PIÈCES EFFECTUÉE SANS LE CONSENTEMENT SPÉCIFIQUE D'INVACARE ; LES PRODUITS ENDOMMAGÉS PAR DES CIRCONSTANCES DÉPASSANT LE CONTRÔLE D'INVACARE ; LES PRODUITS RÉPARÉS PAR TOUTE PERSONNE AUTRE QU'UN REVENDEUR INVACARE. SEULE INVACARE POURRA PROCÉDER À UNE TELLE ÉVALUATION.**

**LA GARANTIE EXPRESSE CI-DESSUS EST EXCLUSIVE ET REMPLACE TOUTE AUTRE GARANTIE EXPRESSE QUELLE QU'ELLE SOIT, TACITE OU EXPLICITE, Y COMPRIS LES GARANTIES TACITES DE QUALITÉ MARCHANDE ET DE CONVENANCE POUR UN USAGE PARTICULIER. LE SEUL RECOURS EN CAS DE VIOLATION DE TOUTE GARANTIE SE LIMITE À LA RÉPARATION OU AU REMPLACEMENT DU PRODUIT DÉFECTUEUX SELON LES TERMES ÉNONCÉS AUX PRÉSENTES. L'APPLICATION DE TOUTE GARANTIE TACITE NE PEUT S'ÉTENDRE AU-DELÀ DE LA DURÉE DE LA GARANTIE EXPRESSE INDIQUÉE AUX PRÉSENTES.**

**INVACARE NE PEUT ÊTRE TENUE POUR RESPONSABLE EN CAS DE DOMMAGES INDIRECTS OU ACCESSOIRES, QUELS QU'ILS SOIENT. CETTE GARANTIE PEUT ÊTRE ÉTENDUE AFIN DE RÉPONDRE AUX LOIS ET RÉGLEMENTATIONS DES DIFFÉRENTS ÉTATS ET DIFFÉRENTES PROVINCES.**



***Yes, you can.®***

**Invacare Corporation**

[www.invacare.com](http://www.invacare.com)

**USA**

One Invacare Way  
Elyria, Ohio USA  
44036-2125  
800-333-6900

**Canada**

570 Matheson Blvd E Unit 8  
Mississauga Ontario  
L4Z 4G4 Canada  
800-668-5324

All rights reserved. Trademarks are identified by the symbols <sup>™</sup> and <sup>®</sup>. All trademarks are owned by or licensed to Invacare Corporation unless otherwise noted.

© 2008 Invacare Corporation

Part No 1118382

Rev D - 06/08



## Free Manuals Download Website

<http://myh66.com>

<http://usermanuals.us>

<http://www.somanuals.com>

<http://www.4manuals.cc>

<http://www.manual-lib.com>

<http://www.404manual.com>

<http://www.luxmanual.com>

<http://aubethermostatmanual.com>

Golf course search by state

<http://golfingnear.com>

Email search by domain

<http://emailbydomain.com>

Auto manuals search

<http://auto.somanuals.com>

TV manuals search

<http://tv.somanuals.com>