

NOTE: Check all parts for shipping damage. In case of shipping damage, DO NOT use. Contact equipment supplier for further instruction.

SAFETY SUMMARY

WARNING

DO NOT use this equipment without first reading and understanding these instructions. If you are unable to understand the Warnings, Cautions, and Instructions, contact equipment supplier before attempting to use this equipment, otherwise, injury or damage may result.

The best way to avoid problems related to pressure sores is to understand their causes and your role in a skin management program.

Your therapist and physician should be consulted if you have any questions regarding weight relief, self-examination of the skin, or individual limitations and needs.

Skin condition should be checked very frequently after the provision of any new cushion.

Make sure that ALL hardware are tight at ALL times.

PRODUCT DESCRIPTION

The Drop Base is designed to provide stable base of support for the individual who uses a seat cushion in the wheelchair. Using the Drop Base on certain chairs may allow the seat cushion to be recessed up to three (3) inches (7.5 cm). The angle of the Drop Base can be changed using the adjustable mounting clips. The Drop Base lowers seat cushion height for improved fit under tables or desks and improves foot propulsion.

The Drop Base is manufactured with universal crossbrace cut-outs which allows the Drop Base to fit most Invacare Manual (**Model DBA**) and Power Wheelchairs (**Model DBPA**).

Adjustable height mounting clips allow for changes of depth or angle in the field and also can be used for clinical evaluation.

Drop base mounting clips come in two (2) diameters, 7/8-inch (22mm) and 1-inch (25mm). These allow the base to interface with wheelchairs that have different seat rail diameters.

ASSEMBLY (FIGURE 1)

Remove the Drop Base, mounting clips and L-shaped brackets from the packaged container.

NOTE: The mounting clips can be positioned upward or downward depending on the amount of drop required.

Adjustable Mounting Clips

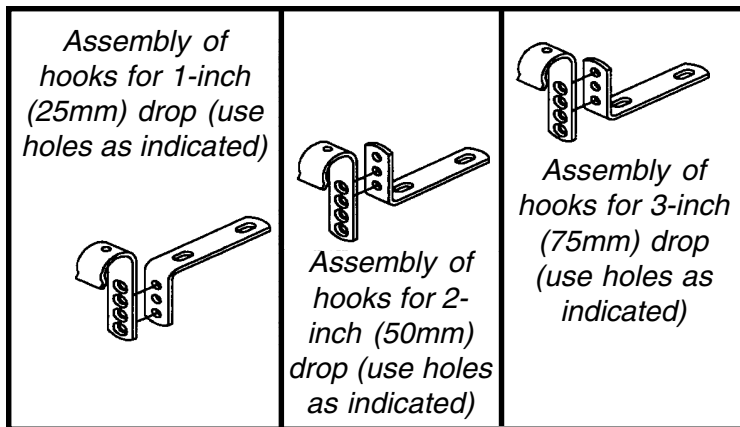
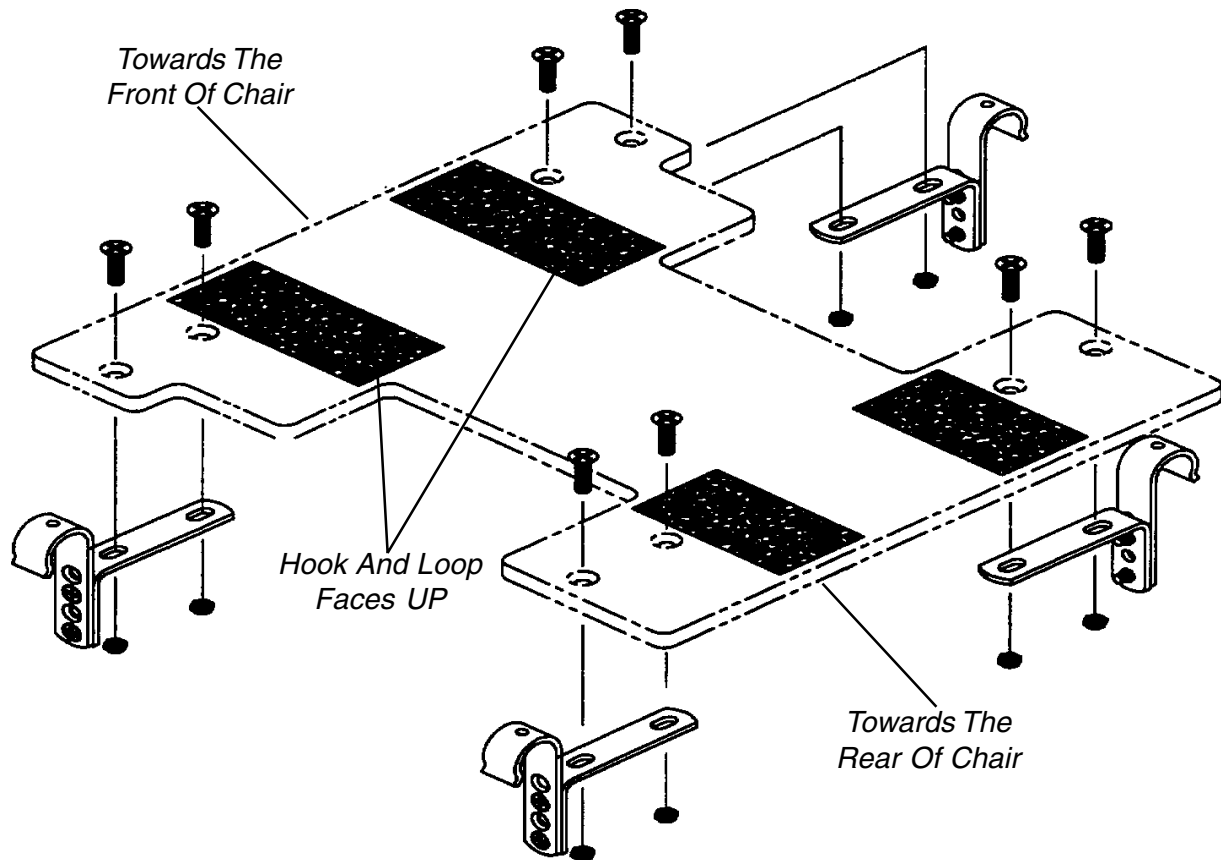
1. Attach the L-shaped brackets to the mounting clips using the hardware provided.
2. Use nuts and bolts provided and attach mounting clips/L-shaped bracket to Drop Base plate.
3. Place the Drop Base between the wheelchair seat rails with the cut-out of the Drop Base positioned over the crossbraces of the chair. Snap the Drop Base into place.

NOTE: The amount of drop available on each wheelchair varies depending on style of wheelchair (Hemi-height versus Standard height). On some wheelchairs, the crossframe may hit the Drop Base preventing maximum drop.

WARNING

Always test to see that the drop base is properly and securely locked in place before using.

Make certain ALL screws and nuts are tight at all times.



Drop Base Assembly for 1-inch (25mm), 2-inch (50mm) and 3-inch (75mm) drop (use holes as indicated)

FIGURE 1 - ASSEMBLY

MAINTENANCE

These instructions MUST BE followed:

1. Clean weekly with warm water and mild soap solution. Wipe entire surface with a soft, clean cloth.
2. Visually inspect all parts weekly for deformation, corrosion, breakage, wear and/or compression.
3. Check hook and loop fasteners for adhesion and engagement.

WARNING

DO NOT continue to use this product if any such problems are discovered. Corrective maintenance can be performed at or arranged through your equipment supplier.

UNITED KINGDOM LIMITED WARRANTY

This warranty is extended only to the original purchaser of our products and does not affect statutory rights.

Invacare UK warrants its product to be free from defects for a period of one (1) year from the date of purchase. With regard to the original purchaser/user only, Invacare UK warrants its metal fabricated hardware components to be free from defects in materials and workmanship for the lifetime of the product except any wood, foam plastic or upholstered components. If within such warranty period the product shall be proven to Invacare UK's / Invacare Service Representative reasonable satisfaction to be defective, it shall be repaired or replaced, at Invacare UK's / Invacare Service Representative option; Invacare UK's / Invacare Service Representative sole obligation, and your exclusive remedy under this warranty being limited to such repair or replacement.

For warranty service, please contact Invacare UK's Service Department / Invacare Service Representative during normal working hours. Upon receiving notice of an alleged defect in a product, Invacare UK / Invacare Service Representative will issue a serialized return authorization. The product shall then be returned to either Invacare plant or service center as specified by Invacare UK / Invacare Service Representative. Defective component part(s) must be returned for warranty inspection using the serial number as identification within thirty (30) days of return authorization date. DO NOT return products to our factory without prior consent.

LIMITATIONS AND EXCLUSIONS: THE FOREGOING WARRANTY DOES NOT COVER NORMAL WEAR AND TEAR AND SHALL NOT APPLY TO PRODUCTS SUBJECTED TO NEGLIGENCE, ACCIDENT, IMPROPER OPERATION, MAINTENANCE OR STORAGE, COMMERCIAL OR INSTITUTIONAL USE, PRODUCTS MODIFIED WITHOUT INVACARE'S EXPRESS WRITTEN CONSENT (INCLUDING, BUT NOT LIMITED TO, MODIFICATION THROUGH THE USE OF UNAUTHORIZED PARTS OR ATTACHMENTS) OR TO PRODUCTS DAMAGED BY REASON OF REPAIRS MADE TO ANY COMPONENT WITHOUT THE SPECIFIC CONSENT OF INVACARE UK / INVACARE SERVICE REPRESENTATIVE.

UNITED STATES LIMITED WARRANTY

PLEASE NOTE: THE WARRANTY BELOW HAS BEEN DRAFTED TO COMPLY WITH FEDERAL LAW APPLICABLE TO PRODUCTS MANUFACTURED AFTER JULY 4, 1975.

This warranty is extended only to the original purchaser/user of our products.

This warranty gives you specific legal rights and you may also have other legal rights which vary from state to state.

Invacare warrants its product to be free from defects in materials and workmanship for a period of one (1) year. If within such warranty period any such product shall be proven to be defective, such product shall be repaired or replaced, at Invacare's option. This warranty does not include any labor or shipping charges incurred in replacement part installation or repair of any such product. Invacare's sole obligation and your exclusive remedy under this warranty shall be limited to such repair and/or replacement.

For warranty service, please contact the dealer from whom you purchased your Invacare product. In the event you, do not receive satisfactory warranty service, please write directly to Invacare at the address on the back cover, provide dealer's name, address, and the date of purchase, indicate nature of the defect and, if the product is serialized, indicate the serial number. Do not return products to our factory without our prior consent.

LIMITATIONS AND EXCLUSIONS: THE FOREGOING WARRANTY SHALL NOT APPLY TO SERIAL NUMBERED PRODUCTS IF THE SERIAL NUMBER HAS BEEN REMOVED OR DEFACED, PRODUCTS SUBJECTED TO NEGLIGENCE, ACCIDENT, IMPROPER OPERATION, MAINTENANCE OR STORAGE, PRODUCTS MODIFIED WITHOUT INVACARE'S EXPRESS WRITTEN CONSENT (INCLUDING, BUT NOT LIMITED TO, MODIFICATION THROUGH THE USE OF UNAUTHORIZED PARTS OR ATTACHMENTS; PRODUCTS DAMAGED BY REASON OF REPAIRS MADE TO ANY COMPONENT WITHOUT THE SPECIFIC CONSENT OF INVACARE, OR TO A PRODUCT DAMAGED BY CIRCUMSTANCES BEYOND INVACARE'S CONTROL, AND SUCH EVALUATION WILL BE SOLELY DETERMINED BY INVACARE. THE WARRANTY SHALL NOT APPLY TO PROBLEMS ARISING FROM NORMAL WEAR OR FAILURE TO ADHERE TO THE FOLLOWING INSTRUCTIONS.

THE FOREGOING WARRANTY IS EXCLUSIVE AND IN LIEU OF ALL OTHER EXPRESS WARRANTIES. IMPLIED WARRANTIES, IF ANY, INCLUDING THE IMPLIED WARRANTIES OF MERCHANTABILITY AND FITNESS FOR A PARTICULAR PURPOSE, SHALL NOT EXTEND BEYOND THE DURATION OF THE EXPRESSED WARRANTY PROVIDED HEREIN AND THE REMEDY FOR VIOLATIONS OF ANY IMPLIED WARRANTY SHALL BE LIMITED TO REPAIR OR REPLACEMENT OF THE DEFECTIVE PRODUCT PURSUANT TO THE TERMS CONTAINED HEREIN. INVACARE SHALL NOT BE LIABLE FOR ANY CONSEQUENTIAL OR INCIDENTAL DAMAGES WHATSOEVER.

THIS WARRANTY SHALL BE EXTENDED TO COMPLY WITH STATE LAWS AND REQUIREMENTS.

HINWEIS: Überprüfen Sie alle Teile auf evtl. Transportbeschädigungen. Im Falle einer Beschädigung sollten Sie die Teile NICHT BENUTZEN. Wenden Sie sich an Ihren Lieferanten.

SICHERHEIT - ZUSAMMENFASSUNG

WARNUNG

Benutzen Sie diese Ausrüstung NICHT, bevor Sie diese Anweisungen gelesen und verstanden haben. Sollten Unklarheiten bestehen im Verständnis der Warnungen, Vorsichtshinweise oder der Bedienungsanleitung, wenden Sie sich an das technische Personal bevor Sie versuchen, diese Ausrüstung einzusetzen; anderenfalls kann dies zu Verletzungen oder Beschädigungen kommen.

Die beste Vorgehensweise zur Verhinderung von Problemen aufgrund von Druckstellen ist, zu verstehen, wie sie entstehen und welche Rolle Sie bei den vorbeugenden Hautschutzmaßnahmen haben.

Wenden Sie sich an Ihren Therapeuten und Ihren Arzt, wenn Sie Fragen in bezug auf Gewichtsverteilung, Selbstüberprüfung Ihrer Haut oder sonstige individuelle Einschränkungen und Bedürfnisse haben.

Sie sollten den Zustand Ihrer Haut nach Einsatz von neuen Kissen sehr häufig überprüfen.

Stellen Sie sicher, daß ALLE Ausrüstungsteile zu ALLEN Zeiten fest montiert sind.

PRODUKTBESCHREIBUNG

Die Drop-Base dient zur Unterstützung für alle Anwender eines Sitzkissens in einem Rollstuhl. Ihre Verwendung kann Ihnen bei gewissen Rollstühlen gestatten, das Sitzkissen bis zu 7.5 cm herunterzusetzen. Der Neigungswinkel der Unterlage kann mittels der verstellbaren Befestigungsklammern verändert werden. Die Drop-Base hilft Ihnen, die Sitzhöhe zu verstellen, so daß der Stuhl besser unter Tische und Schreibtische paßt oder die Füße besser benutzt werden können.

Das Produkt ist mit universalen Querausschnitten versehen und paßt daher auf die meisten manuellen und elektrischen Invacare Rollstühle.

Einstellbare Höhenbefestigungsklammern gestatten die Einstellung der Tiefe und des Neigungswinkels.

Die Befestigungsklammern sind in zwei (2) Durchmessern erhältlich, 22mm und 25mm. Dadurch kann die Drop-Base an Rollstühlen mit verschiedenen Rohrdurchmesser befestigt werden.

MONTAGE (ABBILDUNG 1)

Nehmen Sie das Unterteil, die Befestigungsklammern und die L-förmigen Klammern aus der Verpackung.

HINWEIS: Die Klemmen können je nach benötigter Höhe nach oben oder unten verstellt werden.

Einstellbare Befestigungsklammern

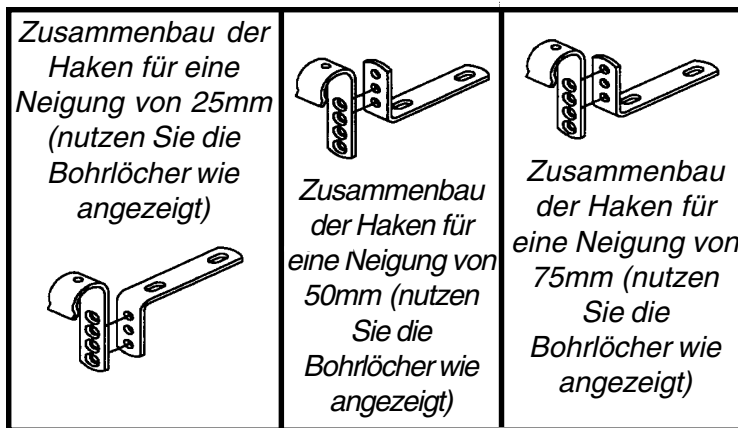
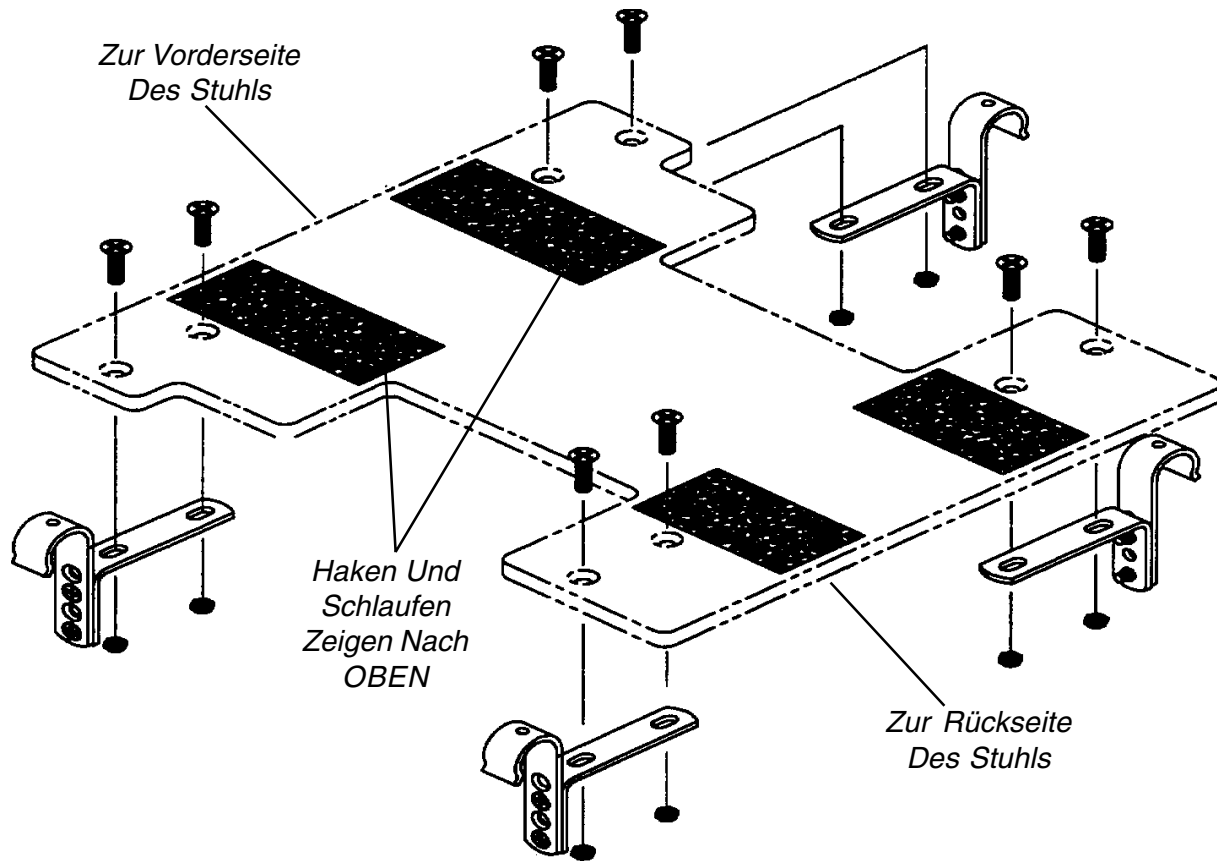
1. Setzen Sie die L-förmigen Klammern und die Befestigungsklammern mit dem zugehörigen Werkzeug zusammen.
2. Verwenden Sie die mitgelieferten Muttern und Schrauben und schrauben Sie die Befestigungsklammern / die L-förmigen Klammern an die Platte des Neigungsunterteils.
3. Positionieren Sie das Unterteil zwischen das Rollstuhlrohrwerk mit den Ausschnitten über den Querrohren des Rollstuhls. Klinken Sie das Unterteil in der gewünschten Stellung ein.

HINWEIS: Der mögliche Neigungswinkel hängt vom jeweiligen Rollstuhl ab (halbhohe Version oder Standardversion). Bei manchen Rollstühlen können der Querrahmen und das Neigungsunterteil aufeinanderstoßen und daher die maximal gewünschte Neigungslage unmöglich machen.

WARNUNG

Prüfen Sie immer, daß das Unterteil richtig eingerastet und sicher befestigt ist, bevor Sie es benutzen.

Stellen Sie sicher, daß ALLE Schrauben und Muttern fest verschraubt sind.



Neigungsunterteilmontage für eine Neigung von 25mm, 50mm und 75mm (nutzen Sie die Bohrlöcher wie angezeigt)

ABBILDUNG 1 - MONTAGE

WARTUNG

Diese Anweisungen MÜSSEN befolgt werden:

1. Verwenden Sie zur wöchentlichen Reinigung warmes Wasser und eine milde Seifenlösung. Wischen Sie die gesamte Oberfläche mit einem weichen und sauberen Tuch.
2. Sie sollten wöchentlich alle Teile auf Deformierung, Korrosion, Bruch, Verschleiß und/oder Kompression überprüfen.
3. Prüfen Sie die Haken und Schlaufenbefestigung auf guten Sitz und Halt.

WARNUNG

Verwenden Sie das Produkt nicht weiter, wenn Sie Defekte entdeckt haben.

Sachgerechte Wartung kann durch Ihren Lieferanten durchgeführt bzw. veranlaßt werden.

HINWEIS ZUR GARANTIE

Diese Gewährleistung erstreckt sich nur auf den Erstkäufer dieses Produktes und hat keinerlei einschränkende Wirkung auf die normalen Konsumentenrechte.

Invacare garantiert für die Dauer von ein (1) Jahr seit dem Kaufdatum, daß die Produkten keinerlei materielle Defekte haben. Invacare garantiert dem Originalkäufer bzw. Benutzer daß alle Metallteile frei von material- und/oder Verarbeitungsdefekten sind. Diese Garantie gilt für die gesamte Einsatzzeit des Produktes, schließt jedoch jegliche Holz-,Schaumstoff und Polsterungsteile aus. Sollte innerhalb dieser Garantiezeit Invacare angemessener Beweis vorliegen, daß das Produkt defekt war, so wird es entweder je nachWahl Invacare repariert oder ersetzt. Diese Garantie bezieht exklusiv nur auf die Verpflichtung von Invacare die Behebung des unter dieser beschränkten Garantie entstandenen Produktschadens durch Reparatur oder Ersatz durchzuführen.

Zur Inanspruchnahme des Garantieservices wenden Sie sich zu den normalen Geschäftszeiten an Invacare. Nach Erhalt einer Fehlermeldung wirdt Invacare Ihnen eine Rücksendungsgenehmigung ausstellen. Das Produkt kann dann entweder an das Invacare Werk oder das Invacare Servicezentrum wie durch Invacare angegeben, zurückgesandt werden. Defekte Bauteile, die zu einer unter der Garantie abgedeckten Inspection zurückgesandt werden sollen, müssen unter Angabe des Rücksendungsbezugszeichens innerhalb von dreissig (30) Tagen zurückgesandt werden. Bitte senden Sie keine Produkte an unser Werk ohne Rücksendungsgfenehmigung.

EINSCHRÄNKUNGEN UND GEWÄHRLEISTUNGS AUSSCHLÜSSE: DIE VORSTEHENDE GEWÄHRLEISTUNG GILT NICHT BEI NORMALEN VERSCHLEIßERSCHINUNGEN, FAHRLÄSSIGKEIT, UNFÄLLEN, UNSACHGEMÄßER HANDHABUNG, WARTUNG ODER LAGERUNG, KOMMERZIELLER NUTZUNG DER PRODUKTE, PRODUKTÄNDERUNGEN OHNE AUSDRÜCKLICHE SCHRIFTLICHE GENEHMIGUNG SEITENS INVACARE (EINSCHLIEßLICH UNTER ANDEREM ÄNDERUNG DURCH VERWENDUNG NICHT GENEHMIGTER TEILE ODER ANBAUTEN) ODER FÜR PRODUKTE, DIE OHNE GENEHMIGUNG SEITENS INVACARE REPARIERT ODER DURCH UMSTÄNDE BESCHÄDIGT WURDEN, DIE AUßERHALB DER EINFLUßMÖGLICHKEITEN VON INVACARE LIEGEN.

NB: Controleer alle delen op beschadiging tijdens vervoer. Als er beschadigingen zijn, NIET gebruiken. Neem contact op met uw leverancier voor verdere inlichtingen.

KORTE VEILIGHEIDSINLEIDING

WAARSCHUWING

Deze uitrusting NIET GEBRUIKEN voordat u eerst deze instructies gelezen en begrepen hebt. Als het u niet lukt de waarschuwingen en instructies te begrijpen, neem dan contact op met uw leverancier voordat u probeert deze uitrusting te gebruiken, anders kan dit tot verwondingen of beschadigingen leiden.

De beste manier om problemen door drukpijnen te vermijden is hun oorzaken en uw rol in een huidbehandelingsprogramma te begrijpen.

Raadpleeg uw therapeut en dokter als u vragen hebt over gewichtsverlies, zelf uw huid onderzoeken, of uw persoonlijke beperkingen en behoeften.

Elke keer dat er een nieuw kussen wordt gebruikt dient de conditie van de huid gecontroleerd te worden.

Zorg dat AL HET montagemateriaal ALTIJD vast zit.

PRODUCTBESCHRIJVING

De Drop Base is ontworpen om een stabiele steunbasis te bieden bij het gebruik van een zitkussen in de rolstoel. Het gebruik van de Drop Base kan er bij bepaalde stoelen toe leiden dat het zitkussen tot 7.5cm dieper gaat liggen. De hoek van de Drop Base kan veranderd worden met gebruik van verstelbare bevestigingsklemmen.

De Drop Base verlaagt de hoogte van het zitkussen om beter onder tafels of bureaus te kunnen zitten en zorgt dat de voeten makkelijker kunnen voortduwen.

Bevestigingsklemmen met verstelbare hoogte zorgen dat de diepte of de hoek van de Drop Base veranderd kan worden en kunnen ook gebruikt worden voor een medische beoordeling.

De bevestigingsklemmen van de Drop Base zijn beschikbaar in twee (2) diameters, 22mm en 25mm. Hierdoor kan de Base met rolstoelen overweg die verschillende zitruildiameters hebben.

CONSTRUCTIE (FIGUUR 1)

Haal de Drop Base, de bevestigingsklemmen en de L-vormige console uit de verpakkingsdoos.

NB: De bevestigingsklemmen kunnen omhoog of omlaag geplaatst worden, afhankelijk van de gewenste verlagings.

Verstelbare Bevestigingsklemmen

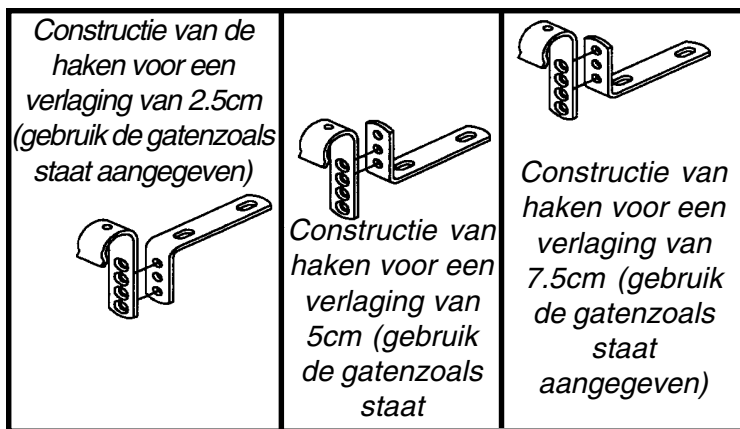
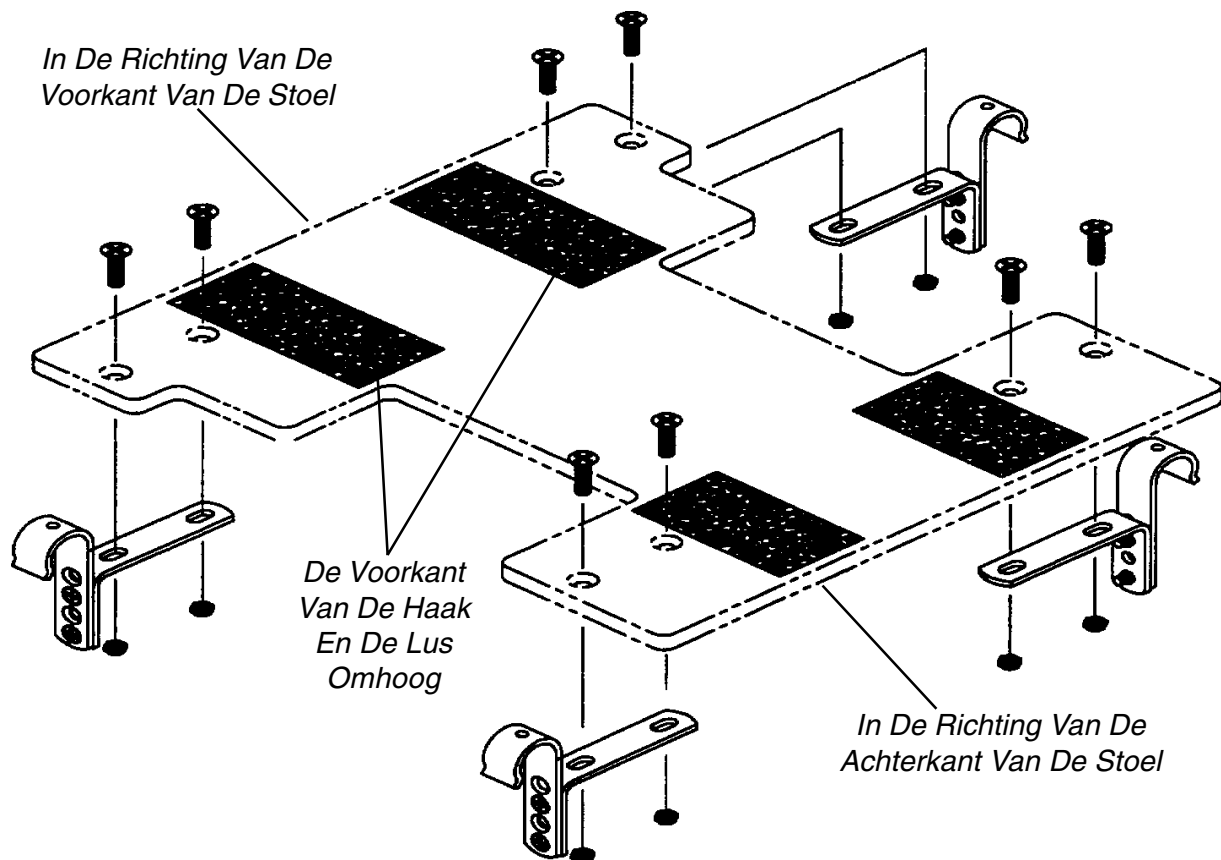
1. Bevestig de L-vormige consoles aan de bevestigingsklemmen met gebruik van het bijgeleverde montagemateriaal.
2. Gebruik de bijgeleverde moeren en bouten en bevestig de bevestigingsklemmen/L-vormige console aan de Drop Baseplaat.
3. Plaats de Drop Base tussen de zitrails van de rolstoel met de schakelaar van de Drop Base over de kruisbanden van de stoel. Druk de Drop Base totdat hij op zijn plaats springt.

NB: De verlagings van elke rolstoel is afhankelijk van het type rolstoel (halve hoogte tegenover standaardhoogte). Op sommige rolstoelen raakt het kruisframe de Drop Base waardoor hij niet helemaal verlaagd kan worden.

WAARSCHUWING

Controleer altijd door hem uit te testen dat de Drop Base goed en stevig gesloten is voordat u hem gebruikt.

Zorg dat ALLE schroeven en moeren altijd vast zitten.



Drop Baseconstructie voor een verlaging van 2.5cm, 5cm en 7.5cm (gebruik de gaten zoals staat aangegeven)

FIGUUR 1 - CONSTRUCTIE

ONDERHOUD

Deze instructies MOETEN gevolgd worden:

1. Maak wekelijks schoon met warm water en een milde zeepoplossing. Wrijf de gehele oppervlakte met een zachte schone doek.
2. Inspecteer wekelijks alle onderdelen op vervorming, verroesting, scheuren, slijtage en/of samen-drukking.
3. Controleer of de het klitteband stevig aan elkaar kleeft.

WAARSCHUWING

Stop met het gebruik van dit product als er problemen aan het licht komen. Een juist onderhoud kan uitgevoerd of geregeld worden door uw leverancier.

BEPERKTE GARANTIE

Deze garantie wordt alleen aan de oorspronkelijke koper van onze producten verleend en beïnvloedt de statutaire rechten van de koper niet.

Invacare garandeert dat dit product vrij is van defecten voor een periode van een (1) jaar vanaf de datum van aankoop. Alleen met betrekking tot de oorspronkelijke koper/gebruiker garandeert de Invacare dat de onderdelen die van metaal vervaardigd zijn gedurende de levensduur van het product vrij van defecten in de materialen en uitvoering zijn met uitzondering van de onderdelen van hout, schuimplastic of beklede onderdelen. Alleen met betrekking tot de oorspronkelijke koper/gebruiker garandeert de Invacare Service-vertegenwoordiger dat de onderdelen die van metaal vervaardigd zijn gedurende de levensduur van het product vrij van defecten in de materialen en uitvoering zijn met uitzondering van de onderdelen van hout, schuimplastic of beklede onderdelen. Indien binnen deze garantieperiode aan de vertegenwoordiger van Invacare Service op bevredigende wijze aangetoond wordt dat het product defecten heeft, zal het gerepareerd of vervangen worden, naar keuze van de vertegenwoordiger van Invacare Service; de enige verplichting van de vertegenwoordiger van Invacare Service en uw uitsluitend recht onder deze garantie zijn beperkt tot hierboven genoemde reparatie of vervanging.

Voor de garantiedienst gelieve tijdens normale werkuren contact op te nemen met de serviceafdeling van Invacare Service-vertegenwoordiger. Na ontvangst van een beweerd defect in een product zal de vertegenwoordiger van Invacare Service een genummerde goedkeuring versturen om het terug te sturen. Het product wordt teruggestuurd, ofwel naar de Invacare-fabriek of naar een servicecentre zoals aangegeven door de vertegenwoordiger van Invacare Service. Onderdelen met defecten moeten binnen dertig (30) dagen na datum van de goedkeuring, met gebruik van het serienummer als identificatie teruggestuurd worden voor garantie-inspectie. Stuur de producten NIET terug naar onze fabriek zonder voorafgaande instemming.

BEPERKINGEN EN UITSLUITINGEN: DE VOORAFGAANDE GARANTIE IS NIET DEKKEND VOOR NORMALE SLIJTAGE EN MAG NIET WORDEN TOEGEPAST OP PRODUCTEN DIE BLOOTGESTELD ZIJN AAN VERWAARLOZING, ONGELUKKEN, INCORRECT GEBRUIK, ONDERHOUD OF BEWARING, COMMERCIEEL OF INSTITUTIONEEL GEBRUIK, PRODUCTEN WAARAAN VERANDERINGEN ZIJN AANGEBRACHT ZONDER DE UITDRUKKELIJKE SCHRIFTELIJKE TOESTEMMING VAN INVACARE (DIT GELDT OOK, MAAR NIET ALLEEN VOOR VERANDERINGEN DOOR MIDDEL VAN NIET TOEGESTANE DELEN OF HULPSTUKKEN) OF PRODUCTEN DIE BESCHADIGD ZIJN VANWEGE UITGEVOERDE REPARATIES AAN ONDERDELEN ZONDER DE SPECIFIEKE TOESTEMMING VAN DE VERTEGENWOORDIGER VAN INVACARE SERVICE.

REMARQUE : Vérifier toutes les pièces pour dommages éventuels en cours d'expédition. En cas de dommages, NE PAS UTILISER. Prendre contact avec le fournisseur de l'équipement qui vous donnera les instructions.

SECURITE

MISES EN GARDE

EVITER d'installer cet équipement sans au préalable avoir lu et compris la feuille d'instructions. Si vous n'êtes pas à même de comprendre ces instructions, prendre contact suivant le cas, avec un professionnel des soins de santé, un concessionnaire ou responsable technique, cela avant d'utiliser cet équipement; dans le cas contraire, des dommages ou des blessures sont à craindre.

La meilleure manière de prévenir la formation d'escarres est d'en connaître les causes et de comprendre votre rôle dans la prévention.

Votre thérapeute et votre médecin devraient être systématiquement consultés dans le cas de problèmes consécutifs à une perte de poids, à un examen personnel de la peau ou à des contraintes et nécessités personnelles.

L'état de la peau devrait être vérifié très fréquemment après le placement d'un nouveau coussin.

Veiller à ce que la visserie soit toujours serrée.

DESCRIPTION DU PRODUIT

DROP BASE est conçu pour fournir un support stable à l'utilisateur d'un coussin dans le fauteuil roulant. L'utilisation de DROP BASE sur certains fauteuils peut permettre au coussin de siège d'être descendu jusqu'à 7,5cms. L'angle de DROP BASE peut être modifié par les fixations de montage réglables. DROP BASE permet de diminuer la hauteur d'assise en vue du passage en dessous des tables ou des bureaux ou en vue d'une propulsion par les pieds.

DROP BASE est conçu avec des formes universelles pour permettre son installation dans la plupart des fauteuils roulants Invacare, manuels et motorisés.

Les fixations de montage à hauteur réglable permettent la modification sur place de la hauteur ou de l'angle d'assise; ces réglages peuvent également être utilisés pour une évaluation clinique.

Les pinces de l'Embase sont réalisées en deux diamètres, 22 mm (7/8") et 25 mm (1"). Celles-ci permettent à l'embase de former interface pour les fauteuils qui ont des rails de siège à diamètres différents.

ASSEMBLAGE (FIG. 1)

Retirer l'embase de la boîte, les crochets de fixation et les supports en L.

REMARQUE : Les crochets de fixation peuvent être placés vers le bas ou vers le haut suivant l'importance de la descente d'assise recherchée.

Fixations De Montage Réglables

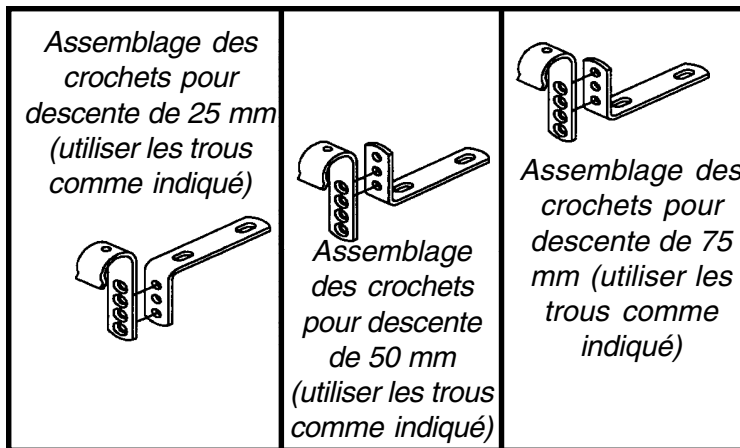
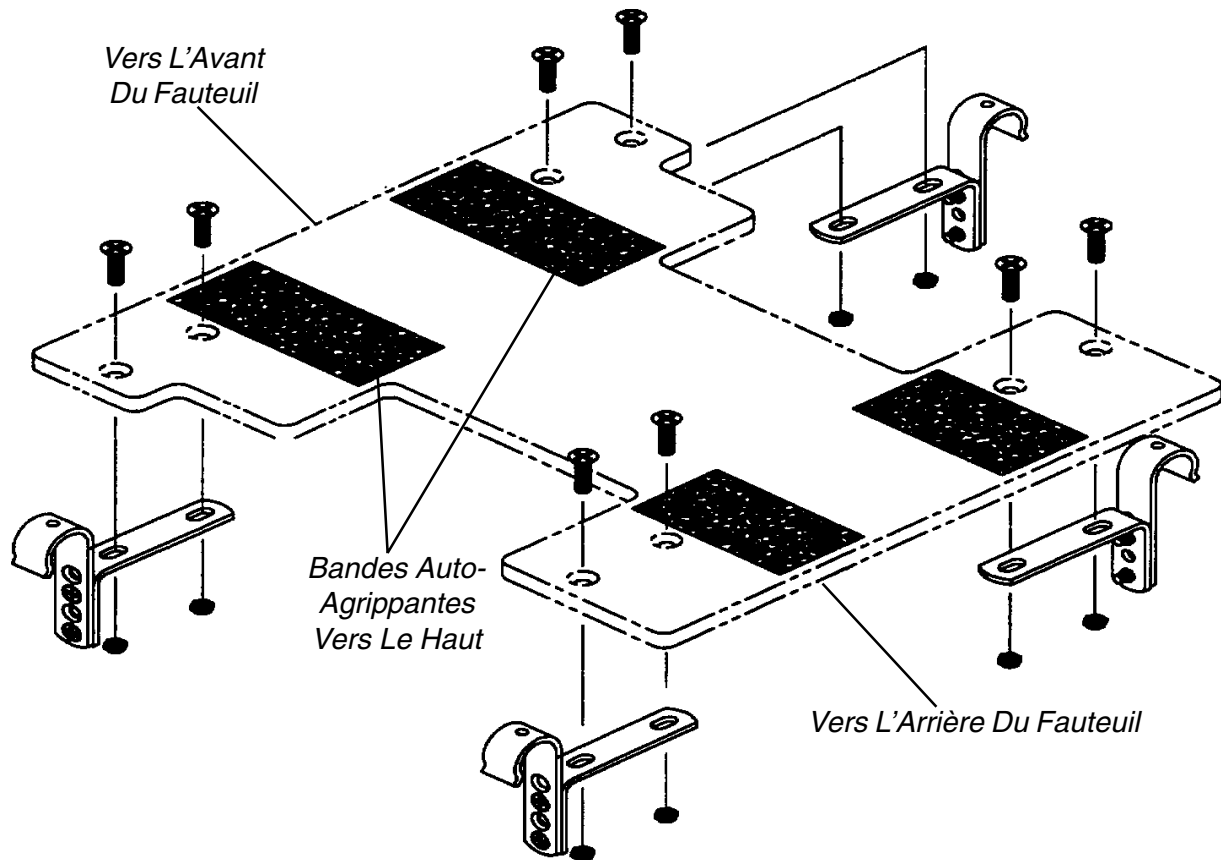
1. Fixer à l'aide de la visserie fournie les supports en L aux crochets de fixation.
2. Avec les boulons et écrous fournis, fixer les pattes de fixations à l'embase.
3. Placer DROP BASE entre les tubes du siège du fauteuil, la découpe de l'embase devant être positionnée au-dessus des tubes de croisillon du fauteuil. Appuyer sur l'embase pour sa mise en place.

REMARQUE : La course disponible de réglage sur chaque fauteuil roulant dépend du type de fauteuil (par exemple "fauteuil surbaissé" par rapport à "fauteuil standard"). Pour certains fauteuils, la position des croisillons peut limiter la course de réglage de DROP BASE.

MISE EN GARDE

Avant utilisation toujours procéder à un essai afin de s'assurer que DROP BASE est verrouillé correctement et en toute sécurité.

Veiller à ce que toute la visserie soit toujours serrée.



Assemblage pour descendre l'assise de 25, 50 ou 75 mm (utiliser les trous comme indiqué)

FIG. 1 ASSEMBLAGE

ENTRETIEN

Les instructions ci-après doivent être suivies :

1. Chaque semaine nettoyer avec une solution d'eau tiède et de savon doux. Nettoyer toute la surface avec un chiffon doux et propre.
2. Chaque semaine, inspecter visuellement toutes les pièces pour déformation, corrosion, avarie, usure et/ou compression.
3. Vérifier les bandes auto-agrippantes pour adhésion et fixation.

MISE EN GARDE

Éviter immédiatement de poursuivre l'utilisation de ce produit si de tels problèmes surgissent. Une réparation peut être réalisée ou organisée par votre fournisseur d'équipement.

GARANTIE LIMITEE

La garantie n'est accordée qu'à l'acheteur proprement dit de nos produits; elle ne porte pas sur nos droits statutaires.

Invacare garantit le produit pour tout défaut de fabrication pour une durée d' un an (1) à partir de la date d'achat. Uniquement à l'acheteur/utilisateur d'origine du produit, le Invacare garantit pour la durée de vie du produit les pièces de tout défaut de matière et de fabrication à l'exception des composants en bois, mousse, ou garnitures. En ce qui concerne uniquement l'acheteur proprement dit/usager, le Invacare garantit pour la durée de vie du produit les pièces métalliques de tout défaut de matière ou de fabrication, cela à l'exception de tous composants en bois, en mousse ou garnitures. Si pendant la période de garantie le produit est prouvé de manière raisonnable être défectueux par le Invacare, il sera réparé ou remplacé à l'initiative du Invacare; l'unique obligation du Invacare est, dans le cadre de cette garantie, limitée à votre dédommagement par une telle réparation ou remplacement uniquement.

Pour le service sous garantie, veuillez contacter le "Service Consommateur du Représentant Invacare: POIRIER Groupe Invacare" pendant les heures de travail normales. A la réception d'une information au sujet d'un prétendu défaut de produit le Invacare enverra une autorisation de retour détaillée. Le produit sera alors renvoyé au service spécifié par le Invacare. Le (les) composant(s) défectueux doivent être renvoyés pour inspection sous garantie avec les numéros de fabrication à titre d'identification, cela dans les trente jours (30) de la date d'autorisation de retour. Ne pas retourner des produits à notre usine sans une autorisation préalable.

LIMITES ET EXCLUSIONS: LA GARANTIE CI-DESSUS NE COUVRE PAS L'USURE ET LES DÉGÂTS NORMAUX ET NE S'APPLIQUE PAS AUX PRODUITS AYANT FAIT L'OBJET DE NÉGLIGENCE, ACCIDENTS, MANIPULATIONS/ENTRETIEN/STOCKAGE DÉFECTUEUX, UTILISATION COMMERCIALE OU INSTITUTIONNELLE, PRODUITS MODIFIÉS SANS AUTORISATION EXPRESSE ÉCRITE D'INVACARE (Y COMPRIS, MAIS NON LIMITÉS, DES MODIFICATIONS PAR UTILISATION DE PIÈCES OU D'ACCESSOIRES NON AUTORISÉS), NI AUX PRODUITS ENDOMMAGÉS PAR SUITE DE RÉPARATIONS FAITES À UN COMPOSANT QUEL QU'IL SOIT, SANS LE CONSENTEMENT SPÉCIFIQUE DU INVACARE.

NOTA: compruebe que no se haya dañado ninguna pieza durante el transporte. De haber alguna pieza dañada, NO la utilice y póngase en contacto con su suministrador para recibir más instrucciones.

SUMARIO DE MEDIDAS DE SEGURIDAD

ADVERTENCIA

No utilice este equipo sin haber leído y entendido previamente las instrucciones. Si no entiende las Advertencias, Precauciones e Instrucciones, póngase en contacto con su suministrador antes de tratar de utilizar el equipo, de lo contrario podría causarse alguna herida o daño.

La mejor manera de evitar los problemas relacionados con las llagas producidas por presión es entender sus causas y la función de uno en los programas de control de la piel.

Deberá consultar con su médico o terapeuta si tiene dudas sobre el aligeramiento del peso, cómo examinarse la piel o sobre limitaciones y necesidades individuales.

El estado de la piel se deberá comprobar con frecuencia cuando utilice un cojín nuevo.

Asegúrese de que TODOS los tornillos y tuercas están bien apretados en TODO momento.

DESCRIPCIÓN DEL PRODUCTO

La Base rígida para chasis está diseñada para ofrecer una base de soporte estable para quienes usan un cojín de asiento en la silla de ruedas. La utilización de la Base rígida para chasis en cierto tipo de sillas de ruedas puede permitir bajar el cojín hasta 7,5cm aproximadamente. El ángulo de la base rígida se puede cambiar con los clips de fijación ajustables. La Base rígida disminuye la altura del cojín de asiento para permitir un mejor acomodo bajo mesas y escritorios y facilitar la propulsión con los pies.

La Base rígida para chasis se fabrica con muescas arriostradas universales que permiten su utilización en la mayoría de sillas de ruedas manuales (**Modelo DBA**) y eléctricas (**Modelo DBPA**) de Invacare.

Los clips de fijación para el ajuste de la altura permiten cambiar la profundidad y el ángulo sobre el terreno y también se pueden usar para facilitar los exámenes clínicos.

Los clips de fijación de la Base rígida se suministran en dos (2) diámetros, 22mm y 25mm, lo que permite que la Base rígida se pueda usar en sillas con rieles de asiento de distintos diámetros.

MONTAJE (FIGURA 1)

Saque la Base rígida, los clips de fijación y las escuadras del envase.

NOTA: Los clips de fijación se pueden colocar hacia arriba o hacia abajo, según la caída que se precise.

Clips De Fijación Ajustables

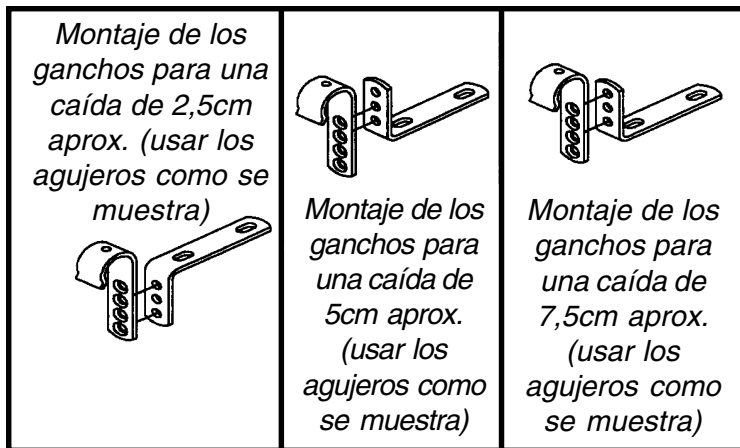
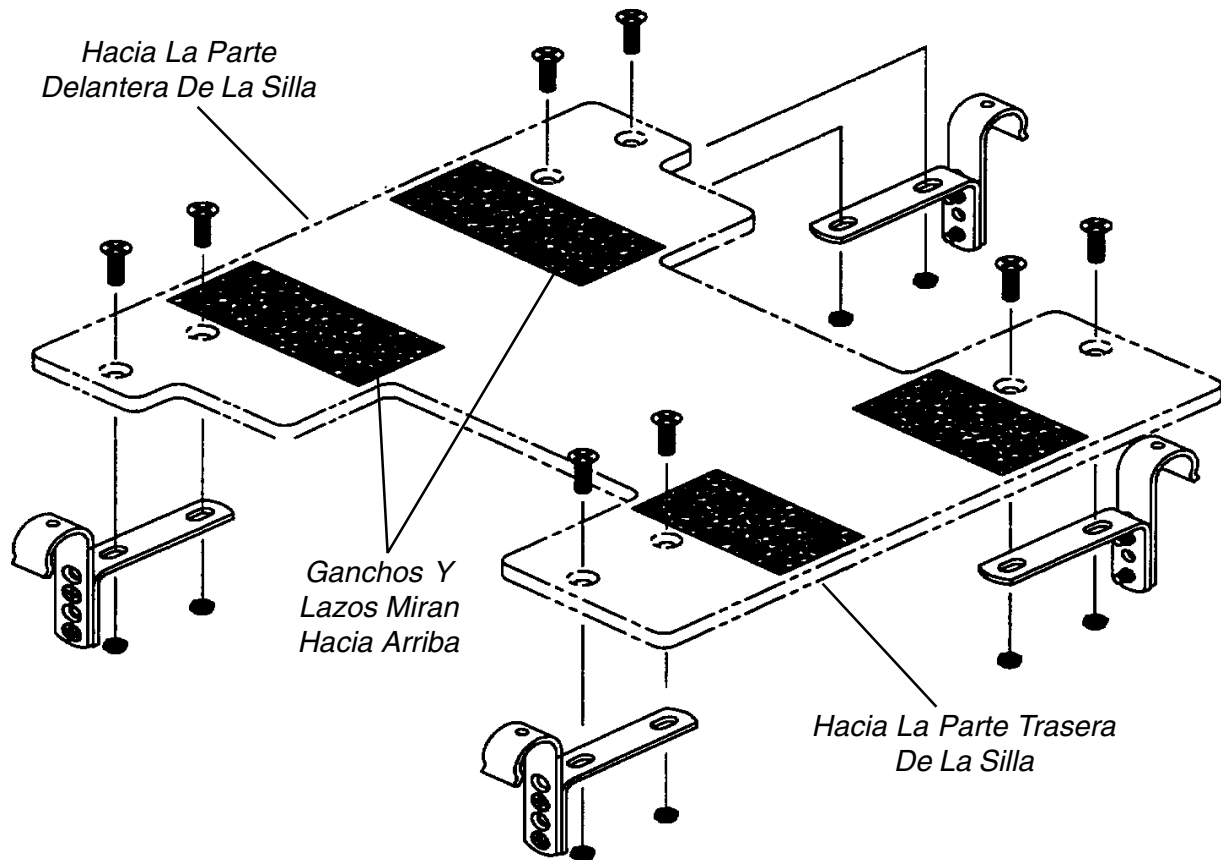
1. Fije las escuadras a los clips de fijación con los tornillos que se suministran.
2. Utilice los pernos y tuercas que se suministran para fijar los clips de fijación/escuadras a la placa de la Base rígida.
3. Coloque la Base rígida entre los rieles del asiento de la silla de ruedas, con las muescas de la Base rígida encima de la cruceta de la silla. Encaje la Base rígida en su sitio con un golpe seco.

NOTA: La caída disponible en cada silla varía según el tipo de silla (altura media o altura normal). En algunas sillas la cruceta puede tocar la Base rígida impidiendo lograr la caída máxima.

ADVERTENCIA

Compruebe siempre que la Base rígida está bien segura en su sitio antes de usarla.

Asegúrese de que TODOS los tornillos y tuercas están apretados en todo momento.



Montaje de la Base rígida para caídas de 2,5cm, 5cm, y 7,5cm aprox. (usar los agujeros como se muestra)

FIGURA 1 - MONTAJE

MANTENIMIENTO

DEBEN seguirse las siguientes instrucciones:

1. Límpiela semanalmente con agua tibia y una solución jabonosa suave. Friegue toda la superficie con un paño suave y limpio.
2. Se deberá realizar una inspección semanal de todas las piezas para asegurarse de que no estén corroídas, rotas, desgastadas o comprimidas.
3. Revise las tiras de lazos y ganchos para adhesión y enganche.

ADVERTENCIA

Abandone el uso de este producto si descubre problemas. El suministrador del equipo podrá llevar a cabo operaciones de mantenimiento correctoras o encargarse de proporcionarle tales servicios.

GARANTÍA LIMITADA

Esta garantía sólo es extensible al comprador original de nuestros productos y no afecta sus derechos de acuerdo con la ley.

Invacare garantiza su producto contra defectos durante un periodo de un (1) año contado a partir de la fecha de compra. Invacare garantiza, sólo para el comprador/usuario original, los tornillos, tuercas y demás piezas de ferretería contra defectos tanto en cuanto a los materiales como a la fabricación durante la vida útil del producto, exceptuando los componentes de madera, plástico y los tapizados. El "Representante de Servicio de Invacare" garantiza, sólo para el comprador/usuario original, los tornillos, tuercas y demás piezas de ferretería contra defectos tanto en cuanto a los materiales como a la fabricación durante la vida útil del producto, exceptuando los componentes de madera, plástico y los tapizados. Si durante el periodo de vigencia de la presente garantía se prueba y el "Representante de Servicio de Invacare" queda conforme de que el producto es defectuoso, éste se reparará o sustituirá, quedando la facultad de elegir el método a utilizar en manos del "Representante de Servicio de Invacare"/ la única obligación del "Representante de Servicio de Invacare" y el remedio exclusivo para el comprador queda limitado a tal reparación o sustitución.

Para los servicios de garantía, por favor, póngase en contacto con el Departamento de Servicio de Invacare durante horas de oficina. Al recibir aviso de un posible defecto en un producto, el "Representante de Servicio de Invacare" emitirá una autorización de devolución con n° de serie. El producto deberá entonces ser devuelto bien a la fábrica de Invacare o al centro de servicio especificado por el "Representante de Servicio de Invacare" Las piezas defectuosas deberán devolverse para ser inspeccionadas de acuerdo con la presente garantía en un plazo de treinta (30) días a partir de la fecha de autorización de la devolución. NO devuelva ningún producto a la fábrica sin consentimiento previo.

LIMITACIONES Y EXCLUSIONES: LA ANTERIOR GARANTÍA NO CUBRE EL DETERIORO NATURAL Y NO SERÁ DE APLICACIÓN EN PRODUCTOS QUE HAYAN SUFRIDO NEGLIGENCIA, ACCIDENTES, USO, MANTENIMIENTO O ALMACENAMIENTO INDEBIDOS, USO COMERCIAL O INSTITUCIONAL, MODIFICACIÓN DE PRODUCTOS SIN EL CONSENTIMIENTO EXPRESO POR ESCRITO DE INVACARE (INCLUYENDO, PERO NO LIMITÁNDOSE A, MODIFICACIONES CON LA UTILIZACIÓN DE PIEZAS O ACCESORIOS NO AUTORIZADOS) O A PRODUCTOS DAÑADOS DEBIDO A REPARACIONES REALIZADAS A CUALQUIERA DE SUS COMPONENTES SIN EL CONSENTIMIENTO ESPECÍFICO DEL "REPRESENTANTE DE SERVICIO DE INVACARE".

NOTA: Controllare tutte le parti per verificare che non abbiano subito danni durante il trasporto. Se si sono verificati dei danni, NON usare. Contattare il fornitore delle apparecchiature per ulteriori istruzioni.

RIASSUNTO MISURE DI SICUREZZA

AVVERTIMENTO

NON usare questa attrezzatura senza aver prima letto e compreso queste istruzioni. Se non capite gli avvertimenti, gli avvisi e le istruzioni, mettetevi in contatto con il fornitore delle apparecchiature prima di tentarne l'uso, altrimenti potrebbero risultarne danni o ferimenti.

Il miglior modo di evitare problemi relativi a piaghe dovute a pressione è quello di capirne le cause e il vostro ruolo in un programma di cura della pelle.

Sarà bene consultare il vostro terapeuta e medico se avete dei problemi per quanto riguarda problemi di appoggio, un autoesame della pelle, o restrizioni ed esigenze personali.

La condizione della pelle dovrà essere controllata ad intervalli frequenti dopo l'installazione di qualsiasi cuscino nuovo.

Assicurarsi che tutti i componenti metallici siano SEMPRE ben serrati.

DESCRIZIONE DEL PRODOTTO

Il Drop Base è concepito in modo da offrire un fondo di supporto stabile per gli individui che usano un cuscino sul sedile della sedia a rotelle. L'uso del Drop Base su alcune sedie a rotelle potrà consentire di abbassare il cuscino fino a tre (3) pollici. L'angolo del Drop Base può essere cambiato per mezzo dei ganci di montaggio regolabili. Il Drop Base abbassa l'altezza del cuscino del sedile per un migliore accomodamento sotto tavoli o scrivanie, e migliora la propulsione con i piedi.

Il Drop Base è fabbricato con ritagli universali nelle traverse che consente di montare il Drop Base sulla maggior parte delle sedie a rotelle Invacare Manuali (**Modello DBA**) ed Automotrici (**Modello DBPA**).

I ganci di montaggio ad altezza regolabile consentono di cambiare la profondità o l'angolo nel campo e consentono inoltre di effettuare valutazioni cliniche.

I ganci di montaggio del Drop Base sono disponibili in due (2) diametri, 22mm e 25mm. Ciò consente al fondo di adeguarsi a carrozzelle con sbarre del sedile di diversi diametri.

ASSIEMAGGIO (FIGURA 1)

Rimuovere il Drop Base, i ganci di montaggio e le squadre a L dall'imballaggio.

NOTA: I ganci di montaggio possono essere posizionati rivolti in su o in giù a seconda del grado di abbassamento richiesto.

Ganci Di Montaggio Regolabili

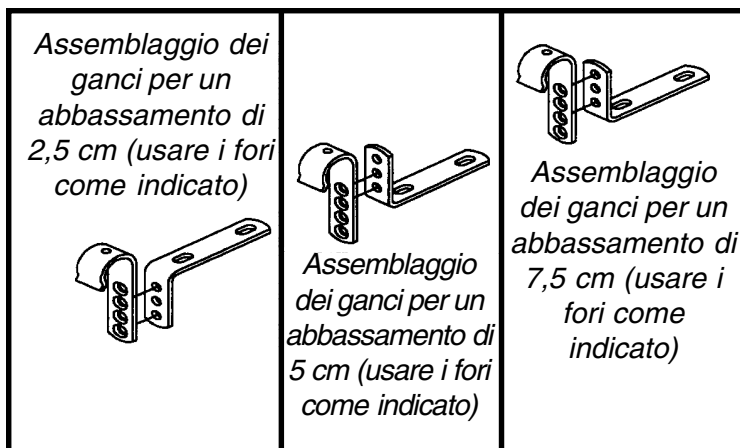
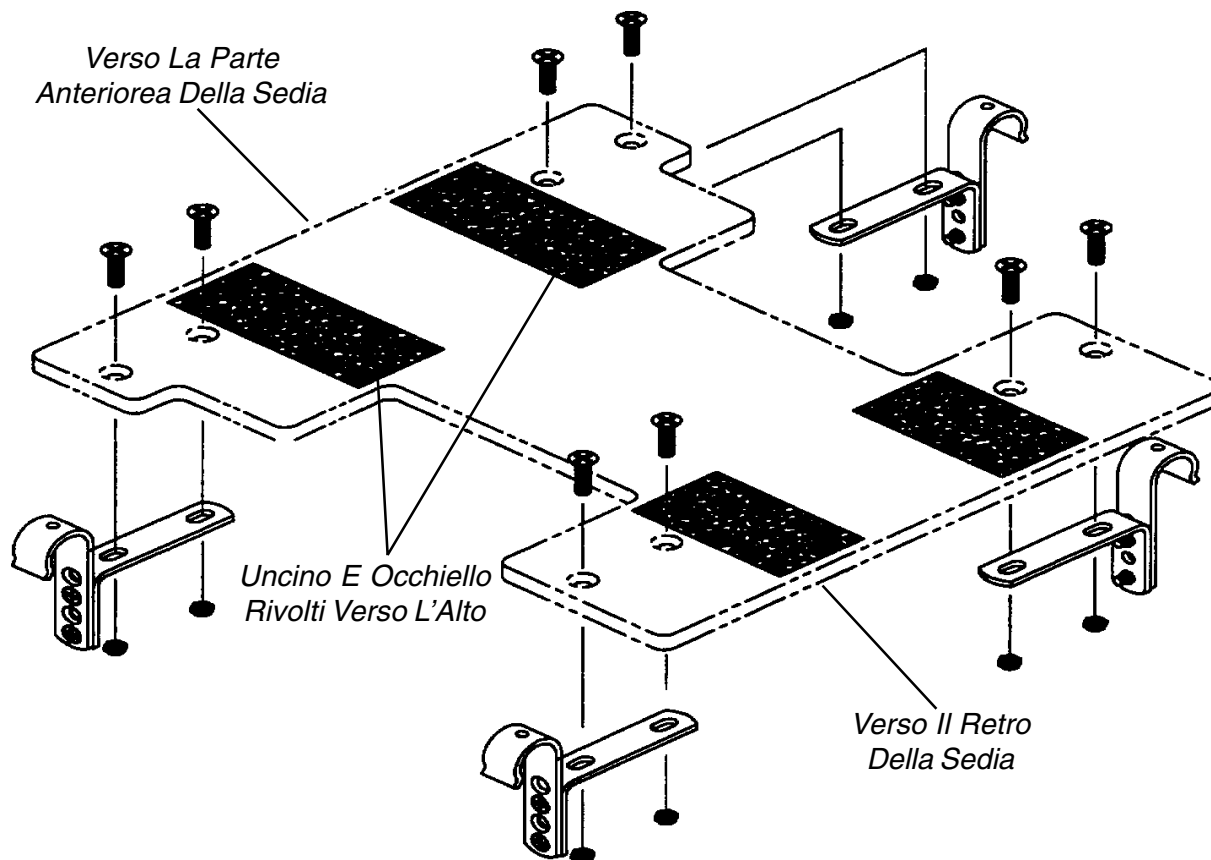
1. Montare le squadre a L sui ganci di montaggio per mezzo dei componenti di fissaggio in dotazione.
2. Usare i dadi e i bulloni in dotazione e montare i ganci di montaggio / squadre a L alla piastra del Drop Base.
3. Porre il Drop Base tra le sbarre del sedile della sedia a rotelle con il ritaglio nel Drop Base posizionato sopra alle traverse della sedia. Montare il Drop Base facendolo scattare in posizione.

NOTA: Il grado di abbassamento disponibile per ciascuna sedia a rotelle varia a seconda del tipo di sedia (Semialtezza contro altezza standard). Su alcune sedie a rotelle, le traverse del telaio potrebbero interferire con il Drop Base, impedendo il massimo grado di abbassamento.

AVVERTIMENTO

Verificare sempre che il Drop Base sia correttamente e sicuramente bloccato in posizione prima dell'uso.

Assicurarsi che TUTTE le viti e i dadi siano sempre ben serrati.



Assemblaggio del Drop Base per ab (usare i fori come indicato)

FIGURA 1 - ASSEMBLAGGIO

MANUTENZIONE

Queste istruzioni DEVONO essere osservate:

1. Pulire settimanalmente con acqua tiepida e detersivo leggero. Strofinare l'intera superficie con un panno morbido e pulito.
2. Eseguire settimanalmente una ispezione visiva di tutte le parti per eventuale segni di deformazione, corrosione, rottura, usura o compressione.
3. Controllare i dispositivi di fissaggio a gancio ed occhiello per verificarne l'adesione e l'innesto corretto.

AVVERTIMENTO

Non continuare ad usare questo prodotto se si verificano tali problemi. La manutenzione correttiva potrà essere eseguita da, od organizzata, attraverso il vostro fornitore dell'apparecchiatura.

GARANZIA LIMITATA

Questa garanzia è estesa esclusivamente all'acquirente originale dei nostri prodotti e non pregiudica i diritti statuari.

Invacare garantisce che questo prodotto sarà privo di difetti per un periodo di un (1) anno dalla data di acquisto. Per quanto riguarda l'acquirente e utente originale, Invacare garantisce che i componenti costruiti in metallo saranno privi di difetti dovuti ai materiali e alla mano d'opera per tutta la durata del prodotto, eccezione fatta per i componenti in legno, spuma di plastica o ricoperti. Se entro tale periodo di garanzia potrà essere dimostrato in modo da soddisfare in mi; essendo tale riparazione o sostituzione il solo obbligo da parte di Invacare, e l'unico provvedimento che vi è concesso sotto questa garanzia.

Per l'assistenza sotto garanzia, si prega contattare il Reparto Assistenza Invacares durante le ore normali di ufficio. Su ricevimento di una notifica di un presunto difetto in un prodotto, Invacare emetterà una autorizzazione di restituzione con numero di serie. Il prodotto verrà quindi restituito allo stabilimento o al centro di assistenza di Invacare, a seconda di quanto specificato da Invacare. Eventuali parti componenti difettose dovranno essere restituite per l'ispezione sotto garanzia usando il numero di serie come identificazione, entro trenta (30) giorni dalla data di autorizzazione di restituzione. **NON** restituire prodotti alla nostra fabbrica senza previa autorizzazione.

RESTRIZIONI ED ESCLUSIONI: LA GARANZIA DI CUI SOPRA NON COPRE IL NORMALE LOGORIO E NON SARA' APPLICABILE AI PRODOTTI SOGGETTI A NEGLIGENZA, INCIDENTI, USO, MANUTENZIONE O IMMAGAZZINAGGIO ERRONEI, USO COMMERCIALE O DA PARTE DI ISTITUTI, PRODOTTI MODIFICATI SENZA AUTORIZZAZIONE ESPlicita PER ISCRITTO DA PARTE DI INVACARE (COMPREDENTE, MA NON LIMITATA A, EVENTUALI MODIFICHE CON L'USO DI PARTI O ACCESSORI NON AUTORIZZATI) O A PRODOTTI DANNEGGIATI A CAUSA DI INTERVENTI DI RIPARAZIONE ESEGUITI SU QUALUNQUE COMPONENTE SENZA IL CONSENSO SPECIFICO DA PARTE DI INVACARE / SERVIZIO ASSISTENZA INVACARE .

NOTA: Antes de usar, verifique se alguma parte foi danificada durante o transporte. Se assim for, NÃO use o equipamento e contacte o fornecedor.

PRECAUÇÕES

AVISO

NÃO use o equipamento sem antes ler e compreender estas instruções. Se não compreender os avisos, as precauções e as instruções, contacte o fornecedor antes de tentar usar o equipamento, caso contrário pode provocar ferimentos ou estragos.

A melhor forma de evitar problemas relacionados com feridas de pressão, é compreender as causas e o seu papel num programa de cuidados com a pele.

O seu terapeuta deve ser consultado se tiver dúvidas quanto ao alívio do peso, auto-exame da pele, ou necessidades e limitações individuais.

O estado da pele deve ser examinado frequentemente após a mudança de almofada.

Assegure-se de que **TODOS** os apetrechos estão **SEMPRE** bem apertados.

DESCRIÇÃO DO PRODUTO

A base de apoio foi projectada para fornecer uma base de suporte para aqueles que usam almofada na cadeira de rodas. O uso da Base de Apoio em certas cadeiras pode permitir recuar a almofada umas três (3) polegadas. O ângulo da Base de Apoio pode ser mudado através dos grampos reguláveis. A Base de Apoio permite baixar a almofada do assento para ser mais fácil sentar-se à mesa ou à secretária, ou para se movimentar com a ajuda dos pés.

A Base de Apoio é fabricada com recortes para escoras padrão, o que permite a sua instalação em quase todas as cadeiras de rodas manuais e eléctricas da INVACARE.

Os grampos reguláveis de altura permitem mudanças de altura e ângulo e podem ser usados para avaliação clínica.

Os ganchos da Base de Apoio vêm em dois (2) diâmetros; de 22mm (7/8 poleg.) e de 25mm (1 poleg.). Estes permitem à Base servir em cadeiras de rodas cujos tubos de assento tenham diâmetros diferentes.

MONTAGEM (FIGURA 1)

Retire a Base de Apoio, os grampos e as abraçadeiras em L da embalagem.

NOTA: os grampos podem ser colocados virados para cima ou para baixo, segundo a altura requerida.

Grampos Reguláveis

1. Prenda as abraçadeiras em L nos grampos usando o material fornecido.
2. Use os parafusos e as porcas para prender os grampos com as abraçadeiras na Base de Apoio.
3. Coloque a Base de Apoio entre os tubos do assento da cadeira de rodas com os recortes da Base de Apoio por cima das escoras da cadeira. Encaixe a Base de Apoio no lugar.

NOTA: A altura possível em cada cadeira varia segundo o tipo de cadeira (altura padrão ou outra). Em algumas cadeiras, os tubos transversais podem tocar na Base de Apoio, impedindo assim a altura máxima.

AVISO

Antes de usar a Base de Apoio, verifique se está devidamente e firmemente segura.

Verifique SEMPRE se TODOS os parafusos e porcas estão bem apertados.

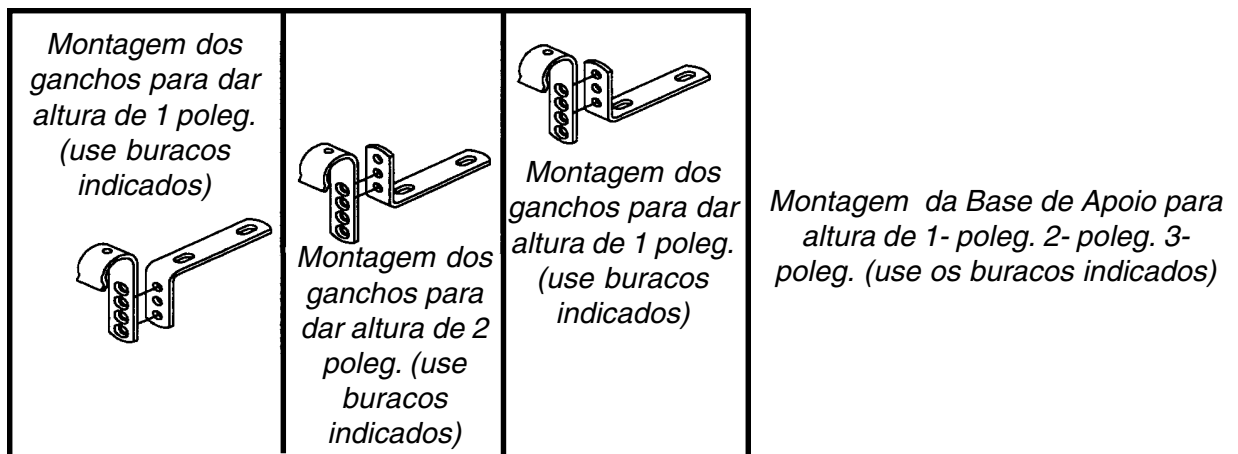
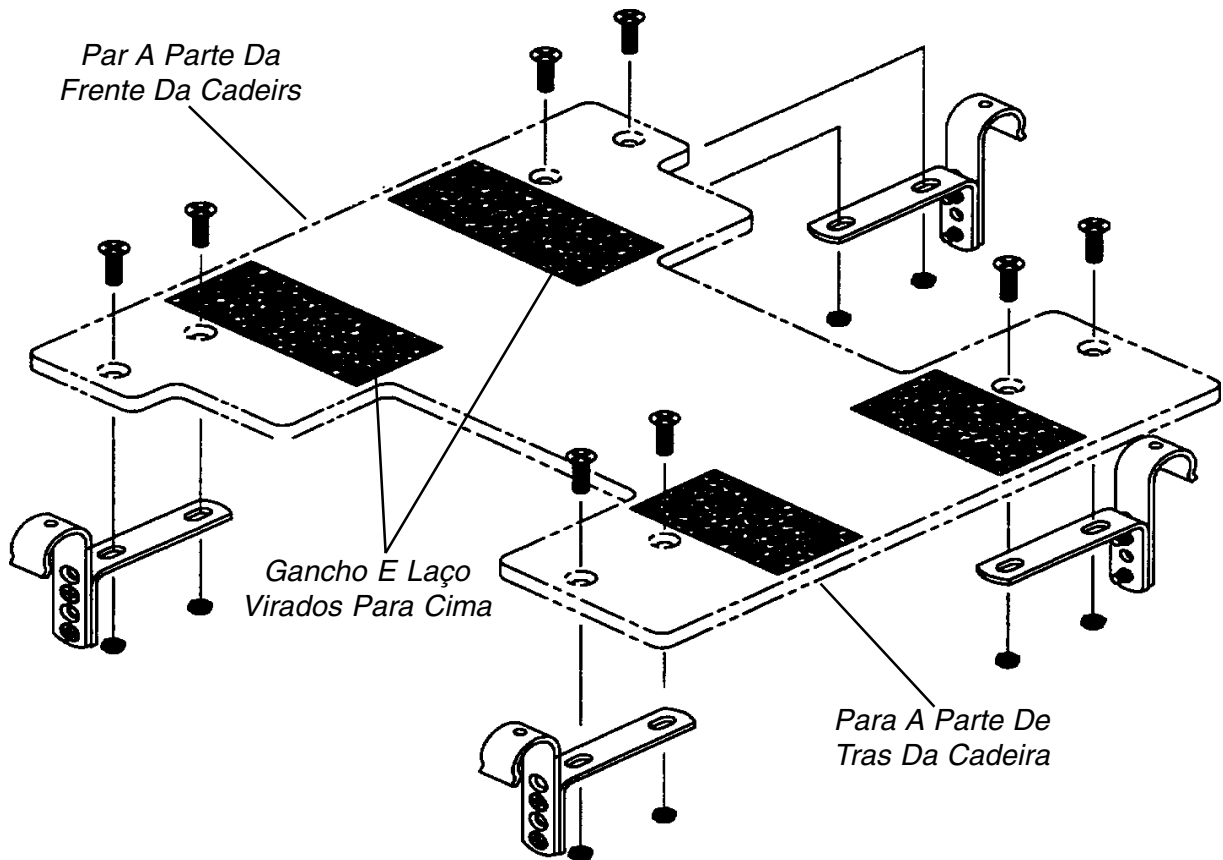


FIGURA 1 - MONTAGEM

MANUTENÇÃO

TEM QUE seguir estas instruções:

1. Limpar semanalmente com uma solução de água morna e sabão suave. Limpe toda a superfície com um pano limpo emacio.
2. Inspeção semanalmente todas as partes para ver se há deformação, corrosão, fissuras, desgaste ou compressão.

3. Verifique grampos e tiras para ver o estado da adesão e ligação.

AVISO

Se encontrar algum destes problemas, PARE de usar o produto. O defeito pode ser consertado no fornecedor, ou através dele.

GARANTIA LIMITADA

Esta garantia abrange apenas o comprador original do produto e não afecta os direitos legais.

INVACARE garante este produto contra defeitos durante um (1) ano a partir da data da compra. Sòmente para o comprador/utilizador original, a INVACARE garante as peças ou componentes metálicos para toda a vida do produto exceptuando qualquer componente em madeira, espuma, plástico ou estofado. Esta garantia exclui qualquer parte de madeira, esponja plástica ou componentes estofados. Se durante o período de garantia ficar satisfatoriamente provado perante a Invacare Portugal que o produto é defeituoso, este será reparado ou substituído, segundo opção da Invacare Portugal; A obrigação da Invacare Portugal e o seu direito, segundo esta garantia, limita-se apenas ao conserto ou substituição acima referidos.

Para qualquer serviço dentro do período de garantia, por favor contacte o Departamento de Serviços da Invacare Portugal durante o horário de trabalho normal. Após receber notificação sobre um produto alegadamente defeituoso, a Invacare Portugal emitirá uma autorização serializada de retorno. O produto deve ser então devolvido para um Centro de Serviço ou Sucursal da Invacare segundo seja estipulado pela Invacare Portugal. A(s) parte(s) defeituosa(s) deve(m) ser devolvida(s) para inspecção usando o número de série como identificação num prazo de trinta (30) dias a contar da data de autorização de retorno. Não devolva produtos para a nossa fábrica sem autorização prévia.

LIMITAÇÕES E EXCLUSÕES: A PRESENTE GARANTIA NÃO COBRE DESGASTE RESULTANTE DO USO NORMAL, NEM PRODUTOS EXPOSTOS A USO NEGLIGENTE, ACIDENTES, UTILIZAÇÃO, MANUTENÇÃO E ARMAZENAMENTO INADEQUADOS, USO PARA FINS COMERCIAIS OU INSTITUCIONAIS, PRODUTOS MODIFICADOS SEM O CONSENTIMENTO EXPRESSO E POR ESCRITO DA INVACARE (INCLUINDO E NÃO SÓ, MODIFICAÇÃO ATRAVÉS DO USO DE PARTES OU ACESSÓRIOS NÃO AUTORIZADOS) OU A PRODUTOS DANIFICADOS AO SER CONSERTADO ALGUM COMPONENTE SEM AUTORIZAÇÃO ESPECÍFICA DA INVACARE PORTUGAL.

OBS: Kontrollera att ingen skada skett under transporten. I de fall skador observeras, använd INTE produkten. Kontakta din leverantör.

SÄKERHETSFORESKRIFTER

VARNING

Använd inte denna produkt förrän du läst och förstått dessa instruktioner. Om det är svårt att förstå Varning, Säkerhet och Användarinstruktioner kontakta tillverkaren innan produkten tas i bruk för att undvika att olyckor eller skador uppstår.

Det bästa sättet att undvika problem angående liggsår är att förstå orsakerna till dem och din egen roll i hudvårdsprogrammet.

Din terapeut eller läkare bör kontaktas om du har några frågor angående viktminskning, självundersökning av huden eller individuella begränsningar och behov.

Hudtillståndet skall kontrolleras mycket ofta efter att en ny sittdyna inskaffats.

Kontrollera regelbundet att skruvar och muttrar är ordentligt fastskruvade.

BESKRIVNING

Flexplattan är utvecklad för att ge ett fast underlag för personer som använder sittdyna i rullstolen. Det går att sänka sitsen med ca 5 cm från den ursprungliga sitshöjden. Med fäst krokarna kan man också ställa in vinkel på sitsen både framåt och bakåt och även sittdjupet. Det finns flera fördelar med att sänka sitsen t.

Ex kommer man lättare till bord, det går lättare att sparka sig fram om man har funktion i något av benen och dessutom ger Flexplattan ett mycket bra underlag för dynan så dess funktion kommer till sin rätt.

Flexplattan är tillverkad för att passa de flesta rullstolar med kryssram både Manuella och El-rullstolar.

Flexplattans-fästklämmor kommer i två (2) diametrar, 22 mm (7/8- inch) och 25 mm (1-inch). Dessa möjliggör att den passar i rullstolar som har sittersrör med olika diameter.

MONTERING (FIGUR 1)

Ta Flexplattan, fästklämmorna och de L-formade stöden från paketet.

OBS: Fästklämmorna kan fästas uppåt eller nedåt i höjd beroende på vilken sitshöjd man vill nå.

Justerbara Fästklämmor

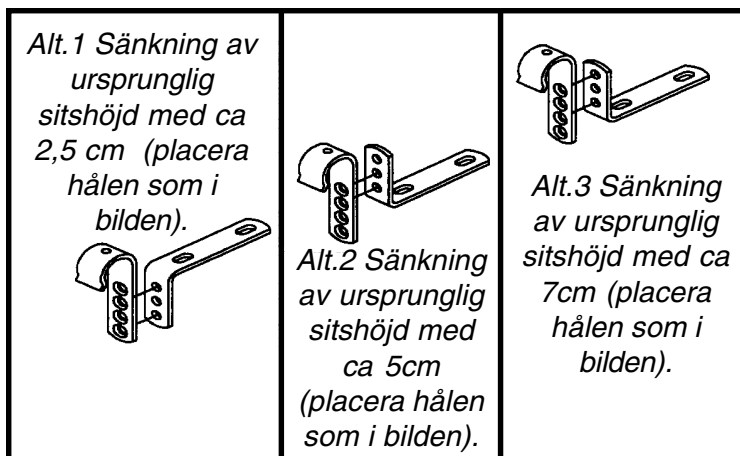
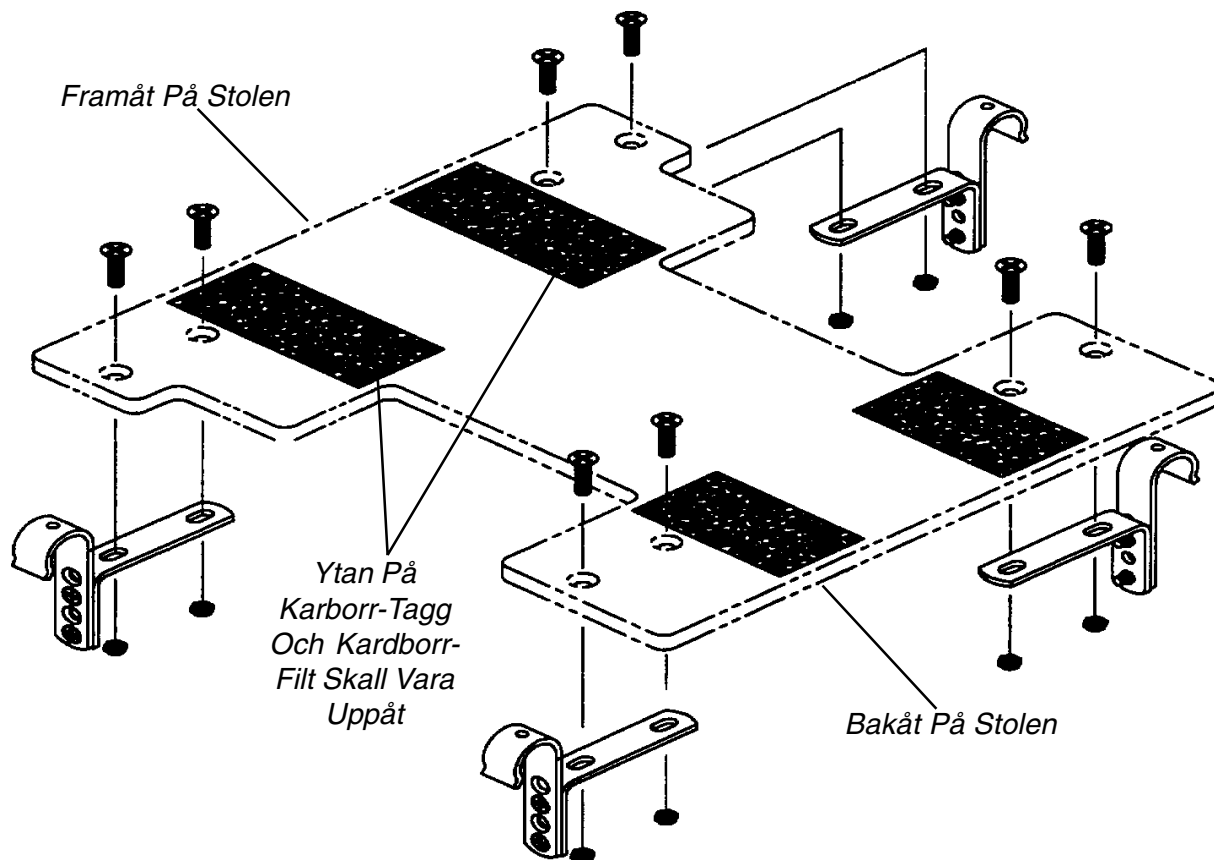
1. Fäst de L-formade stöden på Flexplattans undersida med den vinklade delen uppåt eller neråt beroende på vilken sitshöjd man vill nå.
2. Montera sedan fäst krokarna på de L-formade stöden som nu är fästa på Flexplattan.
3. Placera Flexplattan mellan rullstolens sittersrör med urtagen placerade över rullstolens kryssstag. Tryck sedan Flexplattan på plats.

OBS: Sänkmöjligheten varierar för varje rullstol beroende på stolens typ. I vissa stolar kan rullstolens kryss ta i Flexplattan och sålunda hindra maximal sänkning.

VARNING

Kontrollera alltid att Flexplattan är ordentligt monterad och sitter säkert på plats innan den används.

Kontrollera också att ALLA skruvar och muttrar är ordentligt fastskruvade.



Montering av Flexplatta för sänkning med 2,5, 5 och 7 cm (placera hålen som i bilderna).

FIGUR 1 - MONTERING

SKÖTSELRÅD

Dessa instruktioner BÖR följas:

1. Rengör regelbundet en gång per vecka med varmt vatten och mild tvålösning. Torka hela ytan med en mjuk, ren trasa.
2. Kontrollera regelbundet att alla delar är hela (ingen deformation, korrosion, söndring, slitage och/eller ihoptryckning).
3. Kontrollera att monteringsdetaljer och fästklämmor sitter fast ordentligt.

VARNING

Fortsätt INTE att använda denna produkt om några problem uppstått. Kontakta din leverantör om du har frågor.

GARANTI

Denna garanti gäller endast den ursprungliga kunden och inverkar inte på lagstadgade rättigheter.

Invacare AB garanterar att denna product är felfri ett (1) år från dess inköpsdatum. Endast till det ursprungliga köpet/användaren ger Invacare AB garanterar att komponenterna tillverkade av metall är felfria vad beträffar material och tillverkning för produktens hela livslängd, med undantag av trä-, skumplast- eller uppstoppade komponenter. Om produkten inom garantiperioden visar sig vara felaktig (efterkontroll av Invacare AB Service Representant), skall den repareras eller utbytas (valet görs av Invacare AB Service Representant).

För garantiservice vänligen kontakta Invacare AB Service Representant under arbetstid. När Invacare AB Service Representant får uppgift om en felaktig produkt, kommer den att be er returnera produkten. Söndriga komponenter skall returneras för garanti-inspektion med serienumret som identifikation inom trettio (30) dagar efter returgodkännandet. Returnera INTE produkter till fabriken utan tidigare godkännande.

BEGRÄNSNINGAR OCH UNDANTAG: OVANNÄMND A GARANTI GÄLLER INTE ONORMAL SLITNING OCH INTE HELLER PRODUKTER SOM BLIVIT UTSATTA FÖR OLYCKOR, DÅLIG SKÖTSEL, VÅRD ELLER FÖRVARING, KOMMERCIELL ELLER INSTITUTIONS ANVÄNDNING, PRODUKTER SOM ÄNDRATS UTAN INVACARES SKRIFTLIGT GODKÄNNANDE (INKLUDERANDE MEN INTE BEGRÄNSANDE, MODIFIKATION GENOM ATT ANVÄNDA ICKE-GODKÄNDA DELAR) ELLER PRODUKTER SKADADE GENOM REPARATION PÅ NÅGON DEL UTAN SÄRSKILT GODKÄNNANDE AV INVACARE AB SERVICE REPRESENTANT.

BEMÆRK: Udersøg alle delene for forsendelses beskadigelse. I tilfælde af forsendelses beskadigelse, BENYTTES DE IKKE. Kontakt udstyrsleverandør for yderligere instruktion.

SIKKERHEDS RESUMÉ

ADVARSEL

BENYT IKKE dette udstyr uden først at læse og forstå disse instruktioner. Hvis de er ude af stand til at forstå Advarslerne, Forsigtighederne, og Instruktionerne, kontakt udstyrsleverandøren før forsøg på at benytte dette udstyr, ellers kan der opstå ulykker eller beskadigelse.

Den bedste måde at undgå problemer relateret til tryksår er at forstå deres årsager og Deres rolle i et hudbehandlings program.

Deres terapeut og læge skal konsulteres, hvis De har nogen spørgsmål angående vægtlindring, selv-undersøgelse, eller individuelle begrænsninger og behov.

Hudkonditionen skal undersøges meget hyppigt efter anskaffelsen af enhver ny pude.

Vær sikker på at AL maskinel ALTID er fastgjort.

PRODUKT BESKRIVELSE

Dropsedet er designet til at give en stabil base af støtte for det individ, som benytter en sædepude i rullestolen. Benyttende Dropsedet på visse stole kan tillade sædepuden at blive senket op til 7,5 cmt. Vinklen på Faldbasen kan forandres benyttende justerbare monterings klemmer. Dropsedet sænker sædepude højden til en forbedret tilpasning under borde eller skriveborde og forbedrer fodfremdriften.

Dropsedet er fabrikeret med universel traversstiver udskøringer, som tillader Dropsedet at passe til de fleste Invacare Manual (**Model DBA**) og El kørestole (**Model DBPA**).

Justerbare højdemonterings klemmer tillader forandring af dybde eller vinkel i området og kan også benyttes til klinisk evaluering.

Dropsede monterings klemmer leveres i to (2) diameter, 22mm (7/8-tommer) og 25mm (1-tomme). Disse gør at sedet passer til kørestole med forskellige stel diameter.

SAMLING (FIGUR 1)

Tag Dropsedet, monterings klemmerne og de L-formede akselbærere fra emballagen.

BEMÆRK: Monterings klemmerne kan placeres opad eller nedad afhængig af hvor meget fald, der kræves.

Justerbar Monterings Klemmer

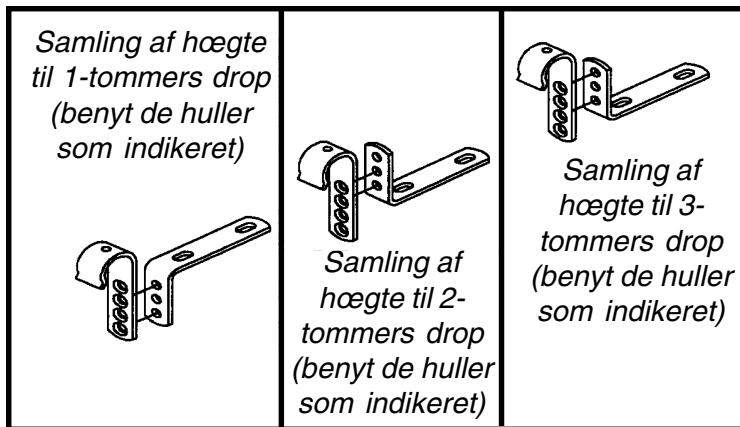
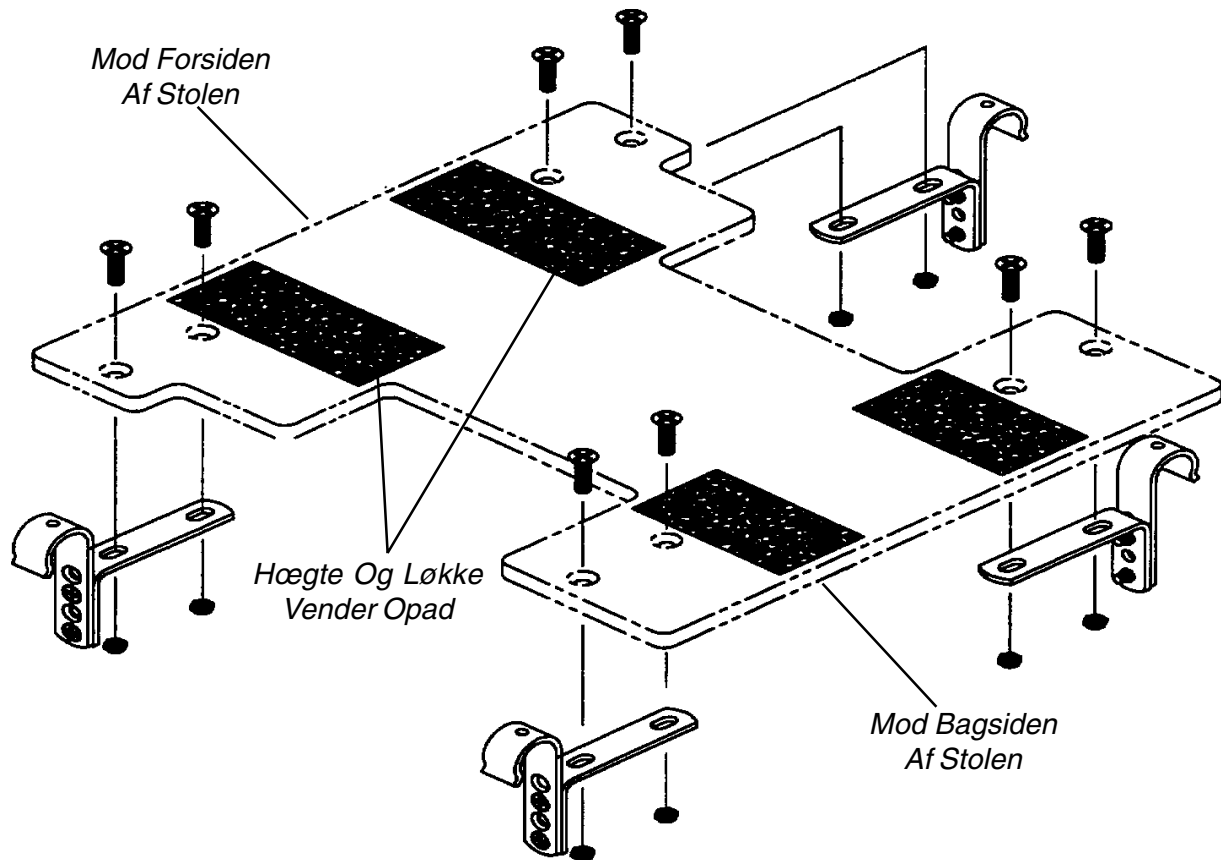
1. Fastgør de L-formede akselbærere til monterings klemmerne benyttende det maskinel, som er leveret.
2. Benyt møtrikker og bolte som er leveret og fastgør monterings klemmer/L-formet akselbærer til Dropsede pladen.
3. Placer Dropsedet mellem rullestols sædegelønderet med udskøringen fra Dropsedet, som er placeret over krydset på stolen. Sæt Dropsedet på plads.

BEMÆRK: Mængden af fald som er tilgængelig på hver rullestol varierer afhængig af rullestols stilen (Hemi-højde versus Standard Højde). På nogle rullestole, kan krydset ramme Dropsedet som vil forhindre maksimalt senkning.

ADVARSEL

Foretag altid AAADVARSEL afprøv Foretag altid afprøvninger for at se om faldbasen er rigtigt og sikkert låst på plads før brug.

Vær sikker på at ALLE skruer og møtrikker ALTID er fastgjorte.



Faldbase samling for 1-tommers, 2-tommers og 3-tommers drop (benyt de huller som indikeret)

1 tomme= 2,5cmt

FIGUR 1 - SAMLING

VEDLIGEHOJDELSE

Disse instruktioner SKAL følges:

1. Rens hver uge med varmt vand og mild sæbeopløsning. Tør hele overfladen med en blød, ren klud.
2. Undersøg visuelt alle delene hver uge for deformation, korrosion, beskadigelse, slid og/eller sammentryk.
3. Vær opmærksom på at burrebåndene sidder ordentligt sammen før brug.

ADVARSEL

FORTSÆT IKKE med at benytte dette produkt, hvis sådanne problemer bliver opdaget. Korrekt vedligeholdelse kan udføres hos eller arrangeret gennem Deres ustyrsleverandør.

BEGRÆNSET GARANTI

Denne garanti strækker sig kun til den oprindelige køber af vores produkter og har ikke nogen effekt på de lovmæssige rettigheder.

Invacare garanterer at dets produkter er fri for defekter for en periode på et (1) år fra købsdatoen. Når det kun gælder den oprindelige køber/bruger, garanterer Invacare dets metalfabrikerede maskinelle komponenter at være fri for defekter i materiale og arbejdet i produktets levetid undtagen alt træ, skumgummiplastik eller polstrede komponenter. Med hensyn kun til den oprindelige køber/bruger, garanterer Invacare Service Repræsentant at dets metalfabrikeret maskinelle komponenter er fri for defekter i materiale og arbejdskraft i produktets levetid undtagen alt træ, skumgummiplastik eller polstrede komponenter. Hvis indenfor sådan en garantiperiode at produktet findes at være defekt til Invacare Service Repræsentants begrundede tilfredsstillelse, skal det repareres eller udskiftes, ved Invacare Service Repræsentants muligheder; Invacare Service Repræsentants fulde ansvar, og Deres eksklusive behandling i denne garanti værende begrænset til en sådan reparation eller erstatning.

For garantiservice, vær venlig at kontakte Invacare Service Afdeling/Invacare Service Repræsentant i normal arbejdstid. Ved modtagelsen af meddelelsen om en påstået defekt i et produkt, vil Invacare Service Repræsentant udstede en serialiseret returnerings autorisation. Produktet skal derefter returneres til enten Invacares inventar eller servicecenter som specificeret af Invacare Service Repræsentant. Defekte komponentdel(e) skal returneres for garantiinspektion benyttende serienummeret som identifikation indenfor tredive (30) dage fra returnerings datoen. RETURNER IKKE produkterne til vores fabrik uden forudgående samtykke.

BEGRÆNSNINGER OG EKSKLUSIONER: DEN FOREGÅENDE GARANTI DÆKKER IKKE NORMALT SLID OG GÆLDER IKKE FOR PRODUKTER, SOM HAR VÆRET UDSAT FOR NEGLIGERING, URIGTIG OPERATION, VEDLIGEHOLDELSE ELLER OPBEVARING, KOMMERCIEL ELLER INSTITUTIONEL BRUG, PRODUKTERNE MODIFICERET UDEN INVACARES EKSPRES SKREVNE SAMTYKKE (INKLUDERENDE, MEN IKKE BEGRÆNSET TIL, MODIFIKATION Gennem BRUGEN AF UAUTHORISEREDE DELE ELLER TILBEHØR) ELLER FOR PRODUKTER SOM ER BESKADIGET GRUNDET REPARATIONS FORETAGELSEN AF ENHVER KOMPONENT UDEN SPECIFIK SAMTYKKE FRA INVACARE SERVICE REPRÆSENTANT.



Huom! Tarkista kaikki osat, ettei niissä ole kuljetusvaurioita. Mikäli niissä on kuljetusvaurioita, älä käytä osia. Ota yhteyttä valmistajaan lisäohjeita varten.

YHTEENVETO TURVAOHJEISTA

VAROITUS

ÄLÄ käytä tätä laitetta, ellet ole ensin lukenut ja ymmärtänyt käyttöohjetta. Mikäli sinulla on vaikeuksia ymmärtää varoituksia tai käyttöohjeita, ota yhteyttä valmistajaan ennen kuin yrität käyttää tätä laitetta, muuten saatat vahingoittaa itseäsi ja laitetta.

Paras keino välttää makuuhaavoja on ymmärtää niiden syyt ja oma panoksesi ihonhoito-ohjelmassa.

Sinun tulee ottaa yhteyttä omaan lääkintävoimistelijasi tai lääkäriisi, mikäli haluat tietää painonkevennyksestä, ihon omatarkkailusta tai yksilöllisistä rajoitteista ja tarpeista.

Ihoa on tarkkailtava todella usein aina kun uusi istuintyyppi otetaan käyttöön.

Tarkista, että laitteiston osat ovat jatkuvasti tiukasti kiinnitetyt.

TUOTEKUVAUS

Korkeussäädettävä tarkoituksena on antaa vakaa alustatuki potilaalle, joka käyttää istuintyyppiä pyörätuolissaan. Korkeussäädettävä avulla on joissakin tuoleissa mahdollista työntää istuintyyppiä taaksepäin jopa kolme (3) tuumaa (7,5 cm). Korkeussäädettävä käyttämällä istuinkulmaa voidaan säätää kiinnityskoukkujen avulla. Korkeussäädettävä avulla istuintyyppin korkeutta voidaan madaltaa niin, että pyörätuoli mahtuu paremmin pöydän alle ja jalkatila suurenee.

Korkeussäädettävä valmistetaan yleissopivilla runkoristikkoaukoilla varustettuna, joiden ansiosta pudotettava alusta soveltuu useimpiin käsikäyttöisiin (DBA-malli) ja sähkökäyttöisiin (DEPA-malli) pyörätuoleihin.

Säädettävien kiinnityskoukkujen avulla voidaan säätää korkeutta ja istuinkulmaa kentällä ja sitä voidaan käyttää myös kliinisessä arvioinnissa.

Korkeussäädettävä kiinnityskoukut ovat läpimitaltaan kahdenkokoisia: 22 mm (7/8 tuumaa) ja 25 mm (1 tuuma). Niiden avulla alusta "istuu" pyörätuoleihin, joiden istuinkiskojen läpimitat ovat erilaisia.

KOKOONPANO (KUVA 1)

Poista Korkeussäädettävä, kiinnityskoukut ja L:n muotoiset kiinnityspalat pakkauksesta.

Huom! Kiinnityskoukut voidaan asentaa joko ylöspäin tai alaspäin riippuen siitä paljonko pudotusta halutaan.

Säädettävät Kiinnityskoukut

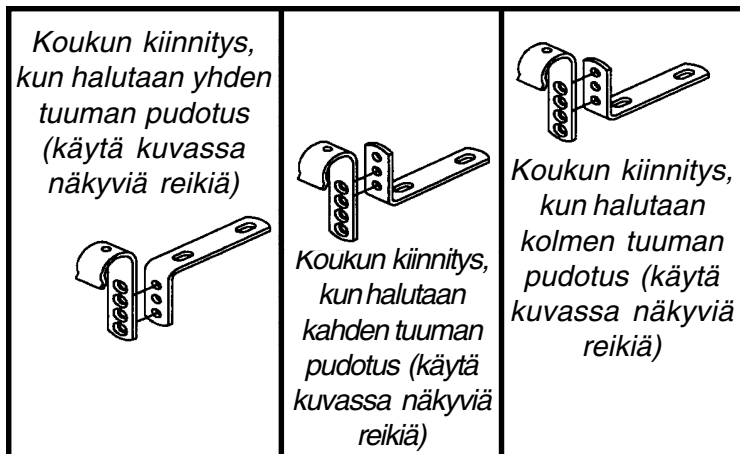
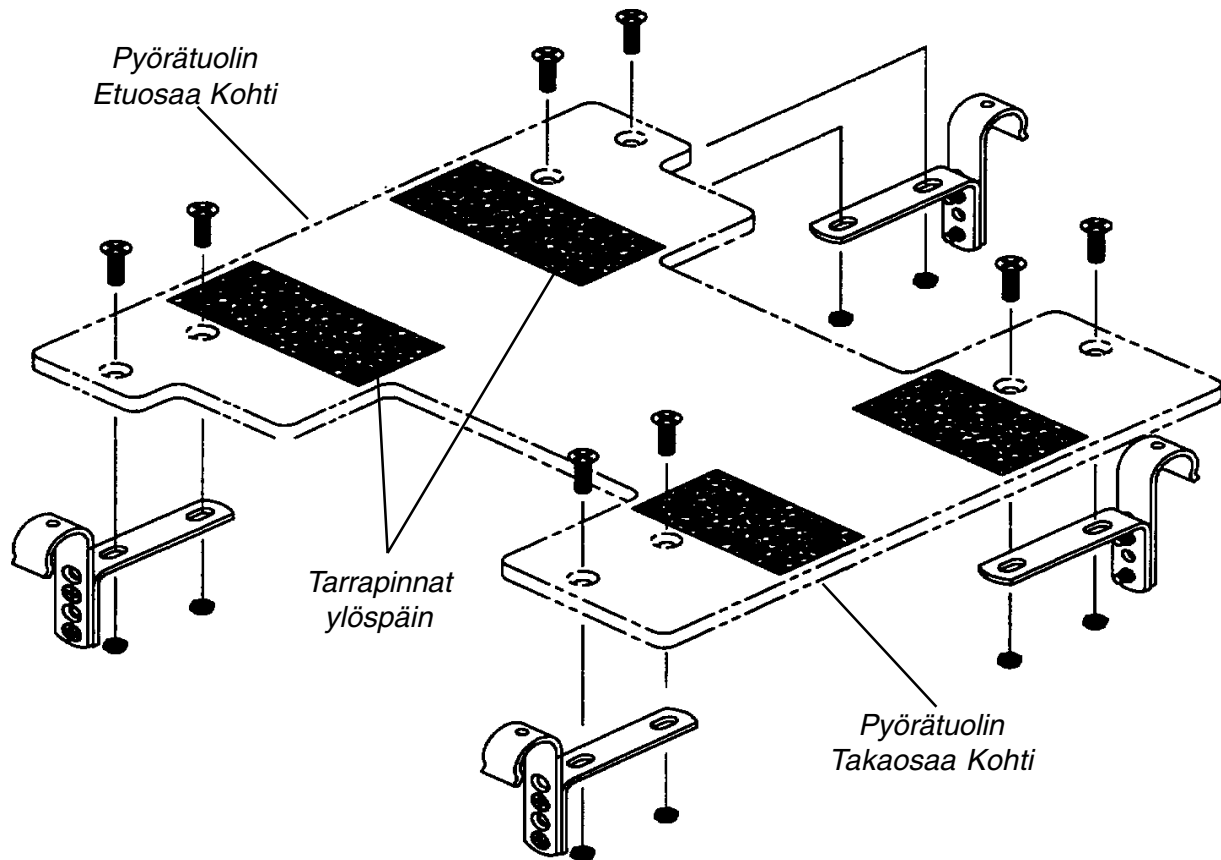
1. Kiinnitä L:n muotoiset kiinnityspalat kiinnityskoukkuihin käyttämällä annettua välineistöä.
2. Kiinnitä kiinnityskoukut ja L:n muotoiset kiinnityspalat alustakappaleeseen pakkauksen muttereiden ja pulttien avulla.
3. Aseta Korkeussäädettävä pyörätuolin istuinkiskojen väliin niin että alustan aukot ulottuvat pyörätuolin runkoristikon yli. Naksauta Korkeussäädettävä paikoilleen.

Huom! Pudotuksen määrä riippuu pyörätuolin mallista (hemi- tai vakiomalli). Joissakin pyörätuoleissa runkoristikko saattaa olla pudotettavan alustan tiellä, eikä alusta näin ollen pääse putoamaan suurinta mahdollista määrää.

VAROITUS

Testaa aina ensin, että pudotettava alusta on kunnollisesti kiinnitetty paikoilleen ennen käyttöä.

Varmista, että kaikki ruuvit ja mutterit ovat aina tiukasti kiinni.



Korkeussäädettävä kokoonpano, kun halutaan 1, 2 tai 3 tuuman pudotus (käytä kuvassa näkyviä reikiä)

KUVA 1 - KOKOONPANO

HUOLTO

Seuraavia ohjeita on noudatettava:

1. Pese kerran viikossa lämpimällä vedellä ja miedolla saippualliuoksella. Kuivaa kaikki pinnat pehmeällä, puhtaalla kankaalla.
2. Tarkista kerran viikossa, etteivät osat ole vääntyneet, ruostuneet, rikkoutuneet, kuluneet ja/tai painuneet.
3. Tarkista tarrakiinnitinten kunto ja pito.

VAROITUS

ÄLÄ jatka tämän tuotteen käyttämistä, mikäli huomaat vikoja. Valmistaja tai valmistajan valtuuttama huoltoliike voivat korjata näitä vikoja.

TAKUU

Takuu koskee vain tuotteittemme alkuperäistä ostajaa, eikä vaikuta ostajan lakisääteisiin oikeuksiin.

Asianomainen Invacare-valtuutettu takaa, että tuotteessa ei ilmene vikoja yhden (1) vuoden ajan ostopäivästä. Asianomainen Invacare-valtuutettu takaa sen, että vain alkuperäiselle ostajalle/käyttäjälle taataan, että alustan osat kestävät materiaalin ja tekotavan osalta alkuperäisen ostajan/käyttäjän eliniän muovi-, vaahtomuovi-, ja pehmusteosia lukuunottamatta. Em. takuuajojen puitteissa viallinen tavara on palautettava Invacaren Ison-Britannian osastolle/ Invacare-valtuutetulle, jolloin Invacaren Ison-Britannian osaston/Invacare-valtuutetun päätettävissä on arvioida, onko tuote siinä määrin viallinen, että se olisi syytä korjata tai korvata uudella. Takuu kattaa vain tuotteen korjauksen tai uudella korvaamisen.

Takuuhuollon osalta ota yhteyttä virka-aikana Invacaren Ison-Britannian osastoon/ valtuutettuun Invacare-myyjään. Saatuaan tiedon tuotteen viallisuudesta Ison-Britannian Invacare/ valtuutettu Invacare-myyjä antaa sarjanumeroihin perustuvan palautuslupan. Tuote voidaan tällöin palauttaa joko tehtaalte tai huoltoliikkeeseen, jonka sanelee Ison-Britannian Invacare taivaltuutettu Invacare-myyjä. Viallinen komponentti/ vialliset komponentit on toimitettava tuotetarkastukseen ja niistä on ilmentävä sarjanumerot tunnistusta varten kolmenkymmenen (30) päivän kuluessa siitä kun palautuslupa on annettu. ÄLÄ palauta tuotetta meille sopimatta asiasta etukäteen.

RAJOITUKSET: EM. TAKUU EI KOSKE NORMAALIKÄYTYSTÄ SYNTYNYTTÄ KULUMAA, EIKÄ KOSKE HUOLIMATTOMASTI KÄSITELTYÄ TUOTETTA, ONNETTOMUUSTAPAUKSIA, VÄÄRÄÄ KÄYTYTÖÄ, HUOLTOA JA VARASTOINTIA, KAUPALLISTA TAI LAITOSKÄYTYTÖÄ, TUOTTEITA, JOITA ON MUUTETTU ILMAN INVACARE`N KIRJALLISTA SUOSTUMUSTA (MUKAAN LUKIEN, MUTTEI YKSINOMAAN KÄYTYTÄMÄLLÄ HYVÄKSYMÄTTÖMIÄ OSIA TAI LISÄLAITTEITA) JA TUOTTEITA, JOITA ON VAURIOITETTU, KUN NIITÄ ON YRITETTY KORJATA ILMAN ISON-BRITANNIAN INVACARE`N/ VALTUUTETUN INVACARE-MYYJÄN ANTAMAA POIKKEUSLUPAA.



Invacare Corporation www.invacare.com



Canada
5970 Chedworth Way
Mississauga, Ontario
L5R 3T9, Canada
800-668-5324

Europe
Poirier Groupe Invacare
Les Roches
37230 Fondettes France
33-2-47-62-64-66

Invacare is a registered trademark of Invacare Corporation.
© 1999 Invacare Corporation

Form No. 92-145 Part No. 1037987 Rev D (1)-11/99

Free Manuals Download Website

<http://myh66.com>

<http://usermanuals.us>

<http://www.somanuals.com>

<http://www.4manuals.cc>

<http://www.manual-lib.com>

<http://www.404manual.com>

<http://www.luxmanual.com>

<http://aubethermostatmanual.com>

Golf course search by state

<http://golfingnear.com>

Email search by domain

<http://emailbydomain.com>

Auto manuals search

<http://auto.somanuals.com>

TV manuals search

<http://tv.somanuals.com>