

User Manual

DEALER: This manual MUST be given to the user of the product.

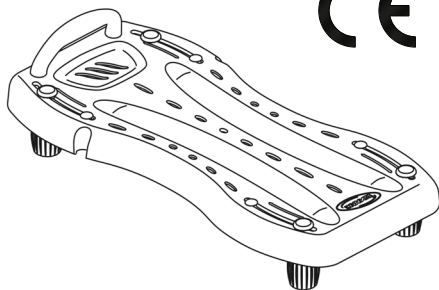
USER: BEFORE using this product, read this manual and save for future reference.



Yes, you can.



Bath Board Model H112-5



FC Manuel de l'utilisateur page 7

I General

I.1 Symbols

Signal words are used in this manual and apply to hazards or unsafe practices which could result in personal injury or property damage. See the information below for definitions of the signal words.



WARNING

Warning indicates a potentially hazardous situation which, if not avoided, could result in death or serious injury.



CAUTION

Caution indicates a potentially hazardous situation which, if not avoided, may result in property damage or minor injury or both.



This product complies with Directive 93/42/EEC concerning medical devices.



Gives useful tips, recommendations and information for efficient, trouble-free use.

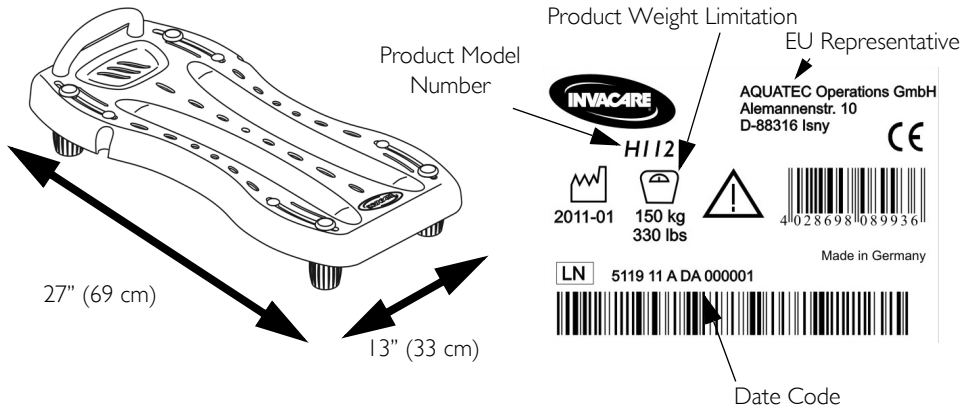
I.2 Life

The expected service life of the product is one year when used in accordance with the safety instructions, maintenance intervals and correct use, stated in this manual. Effective service life can vary according to frequency and intensity of use. Maintenance and inspection should be done at least every six months.

I.3 Weight Limitation

The weight limitation of this product is 330 lbs (150 kg).

I.4 Product Labeling and Product Specifications



2 Safety



Check ALL parts for shipping damage. If shipping damage is noted, DO NOT use. Contact carrier/dealer for further instruction.

2.1 Intended Use

The bath board is intended to be used inside the bathtub. All other use can cause risk of injury.

2.2 General Warnings



WARNING

DO NOT USE THIS PRODUCT OR ANY AVAILABLE OPTIONAL EQUIPMENT WITHOUT FIRST COMPLETELY READING AND UNDERSTANDING THESE INSTRUCTIONS AND ANY ADDITIONAL INSTRUCTIONAL MATERIAL SUCH AS OWNER'S MANUALS, SERVICE MANUALS OR INSTRUCTION SHEETS SUPPLIED WITH THIS PRODUCT OR OPTIONAL EQUIPMENT. IF YOU ARE UNABLE TO UNDERSTAND THE WARNINGS, CAUTIONS OR INSTRUCTIONS, CONTACT A HEALTHCARE PROFESSIONAL, DEALER OR TECHNICAL PERSONNEL BEFORE ATTEMPTING TO USE THIS EQUIPMENT - OTHERWISE, INJURY OR DAMAGE MAY OCCUR.

ACCESSORIES WARNING

Invacare products are specifically designed and manufactured for use in conjunction with Invacare accessories. Accessories designed by other manufacturers have not been tested by Invacare and are not recommended for use with Invacare products.

WARNING

Users with limited physical capabilities should be supervised or assisted when using this product.

Always test to see that the bath board is properly and securely locked in place on the bath tub before using.

Ensure all hardware is tight at all times.

3 Usage

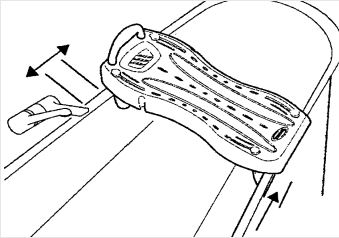
3.1 Installing the Bath Board



WARNING: Risk of Falling.

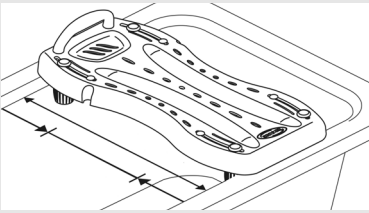


The bath board **MUST BE** installed properly.



ALWAYS install the bath board at least .78 in (2 cm) away from tub fixtures.

At least .78 in (2 cm) of the bath board **MUST** hang over the outside of the tub.



Maximum Tub Wall Thickness: .78 in (20 mm)

Maximum Tub Width: 24.8 in (630 mm)

Minimum Tub Width: 15.5 in (395 mm)

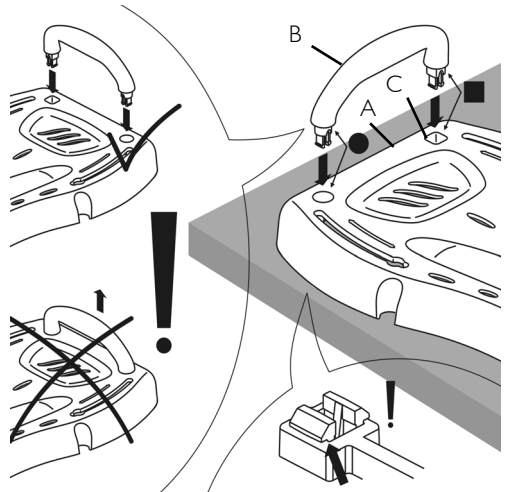
DO NOT use the bath board with tubs that have no inner wall.

1. Place the bath board (A) onto a hard, flat surface.
2. Align the handle (B) with the proper mounting hole in the bath board.

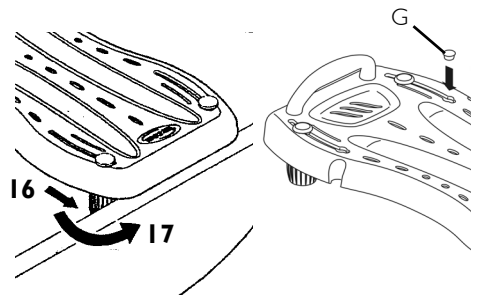
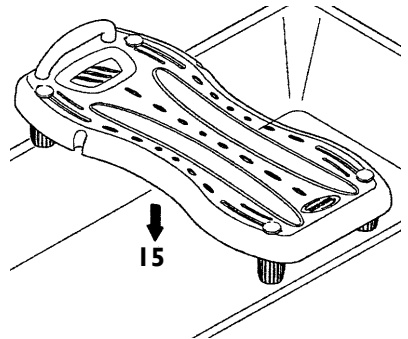
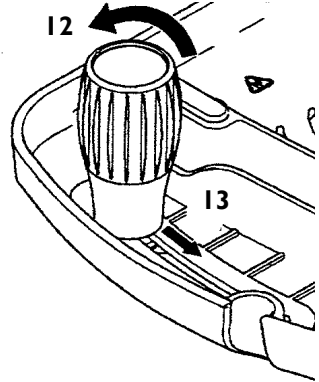
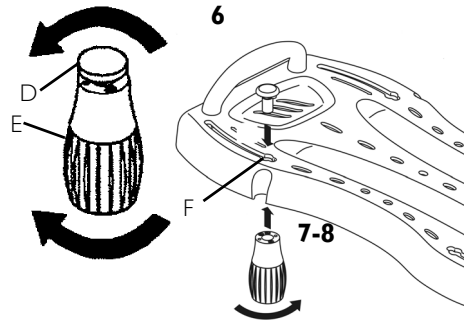


One mounting hole is round and the other mounting hole is square.

3. Press the bath board handle into the mounting holes (C).
4. Ensure the handle latches securely into the bath board.
5. Ensure the handle cannot be pulled out of the bath board after installation.



6. Twist the mounting pin (D) clockwise to remove from the mounting peg (E).
7. Position the mounting pin into the opening in the slot (F).
8. Position the mounting peg under the bath board and onto the mounting pin.
9. Twist the mounting peg clockwise to secure it to the mounting pin.
10. Repeat STEPS 4 to 7 for the remaining three mounting pegs.
11. Turn the bath board over.
12. Twist each mounting peg counterclockwise to loosen.
13. Slide the mounting pegs towards the middle of the bath board.
14. Turn the bath board over.
15. Position the bath board in the tub.
16. Slide the mounting pegs towards the ends of the bath board.
17. Turn the mounting pegs counterclockwise to secure the bath board in the tub. Torque to 53 in-lb (6 Nm).
18. Insert plugs (G) into the openings in the slots.



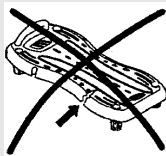
3.2 Using the Bath Board



WARNING:

Risk of Falling.

DO NOT slide the bathboard while using it.



DO NOT use the bath board if damage is found.

Always test to see that the bath board is properly and securely locked in place on the tub before using.

4 Care and Maintenance

4.1 Cleaning the Bath Board

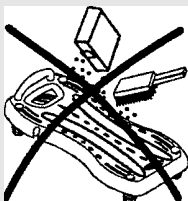


CAUTION:

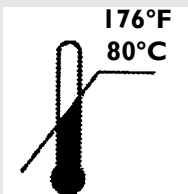
Risk of Product Damage.

Regular cleaning and inspection is recommended.

DO NOT use an abrasive detergent, cleaner or cloth to clean or dry the bath board.



Clean the bath board by hand.



Maximum cleaning temperature is 176°F (80°C).

1. To clean the bath board, wipe the entire surface with a damp cloth and mild soap or non-abrasive cleaner.

5 Limited Warranty - North America

PLEASE NOTE: THE WARRANTY BELOW HAS BEEN DRAFTED TO COMPLY WITH FEDERAL LAW APPLICABLE TO PRODUCTS MANUFACTURED AFTER JULY 4, 1975.

This warranty is extended only to the original purchaser/user of our products.

This warranty gives you specific legal rights and you may also have other legal rights which vary from state to state. Invacare warrants this product to be free from defects in materials and workmanship for three years for the original purchaser. If within such warranty period any such product shall be proven to be defective, such product shall be repaired or replaced, at Invacare's option. This warranty does not include any labor or shipping charges incurred in replacement part installation or repair of any such product. Invacare's sole obligation and your exclusive remedy under this warranty shall be limited to such repair and/or replacement.

For warranty service, please contact the dealer from whom you purchased your Invacare product. In the event you do not receive satisfactory warranty service, please write directly to Invacare at the address on the back cover. Provide dealer's name, address, model number, the date of purchase, indicate nature of the defect and, if the product is serialized, indicate the serial number.

Invacare Corporation will issue a return authorization. The defective unit or parts must be returned for warranty inspection using the serial number, when applicable, as identification within thirty (30) days of return authorization date. DO NOT return products to our factory without our prior consent. C.O.D. shipments will be refused; please prepay shipping charges.

LIMITATIONS AND EXCLUSIONS: THE WARRANTY SHALL NOT APPLY TO PROBLEMS ARISING FROM NORMAL WEAR OR FAILURE TO ADHERE TO THE ENCLOSED INSTRUCTIONS. IN ADDITION, THE FOREGOING WARRANTY SHALL NOT APPLY TO SERIAL NUMBERED PRODUCTS IF THE SERIAL NUMBER HAS BEEN REMOVED OR DEFACED; PRODUCTS SUBJECTED TO NEGLIGENCE, ACCIDENT, IMPROPER OPERATION, MAINTENANCE OR STORAGE; OR PRODUCTS MODIFIED WITHOUT INVACARE'S EXPRESS WRITTEN CONSENT INCLUDING, BUT NOT LIMITED TO: MODIFICATION THROUGH THE USE OF UNAUTHORIZED PARTS OR ATTACHMENTS; PRODUCTS DAMAGED BY REASON OF REPAIRS MADE TO ANY COMPONENT WITHOUT THE SPECIFIC CONSENT OF INVACARE; PRODUCTS DAMAGED BY CIRCUMSTANCES BEYOND INVACARE'S CONTROL; PRODUCTS REPAIRED BY ANYONE OTHER THAN AN INVACARE DEALER, SUCH EVALUATION SHALL BE SOLELY DETERMINED BY INVACARE.

THE FOREGOING WARRANTY IS EXCLUSIVE AND IN LIEU OF ALL OTHER EXPRESS WARRANTIES, IF ANY, INCLUDING THE IMPLIED WARRANTIES OF MERCHANTABILITY AND FITNESS FOR A PARTICULAR PURPOSE. IT SHALL NOT EXTEND BEYOND THE DURATION OF THE EXPRESSED WARRANTY PROVIDED HEREIN AND THE REMEDY FOR VIOLATIONS OF ANY IMPLIED WARRANTY SHALL BE LIMITED TO REPAIR OR REPLACEMENT OF THE DEFECTIVE PRODUCT PURSUANT TO THE TERMS CONTAINED HEREIN. INVACARE SHALL NOT BE LIABLE FOR ANY CONSEQUENTIAL OR INCIDENTAL DAMAGES WHATSOEVER. THIS WARRANTY SHALL BE EXTENDED TO COMPLY WITH STATE/PROVINCIAL LAWS AND REQUIREMENTS.

Manuel de l'utilisateur

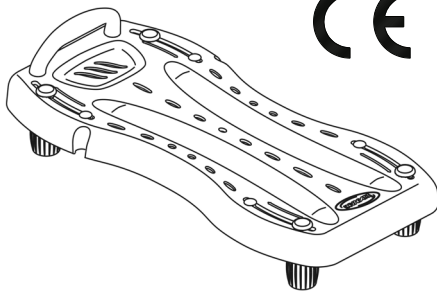


DÉTAILLANT : Le présent manuel DOIT être remis à l'utilisateur du produit.

UTILISATEUR : AVANT d'utiliser ce produit, veuillez lire le manuel, puis le conserver pour vous y référer plus tard.

Yes, you can.

Siège pour la baignoire **Modèle H112-5**



I Généralités

I.1 Symboles

Des mots-indicateurs sont employés dans le présent manuel : ils s'appliquent aux dangers ou aux conditions dangereuses qui risquent de causer de graves blessures ou des dégâts matériels. Consultez les renseignements ci-dessous pour connaître la définition des mots-indicateurs.



AVERTISSEMENT

Le terme « Avertissement » indique une situation possiblement dangereuse qui pourrait causer de graves blessures, voire la mort, si elle n'est pas évitée.



MISE EN GARDE

Le terme « Mise en garde » indique une situation possiblement dangereuse qui pourrait causer des dommages matériels ou des blessures légères, voire les deux, si elle n'est pas évitée.



Ce produit est conforme à la directive 93/42/CEE relative aux dispositifs médicaux.



Conseils, recommandations et renseignements utiles pour une utilisation efficace et sans problème.

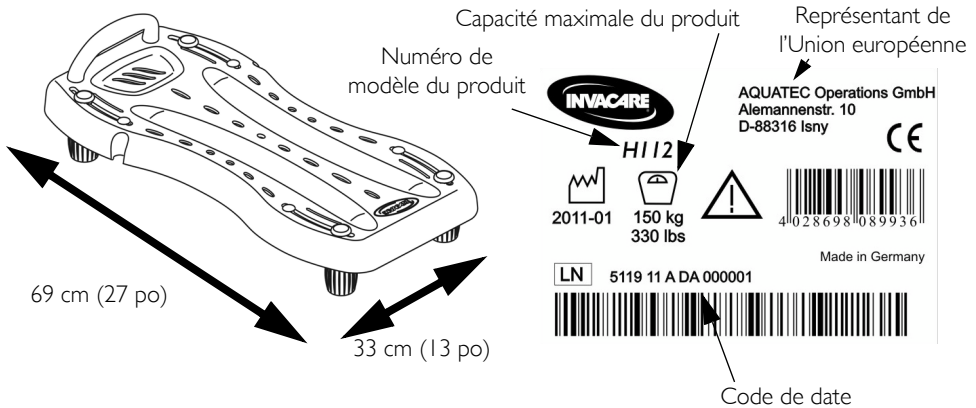
I.2 Durée de vie

La durée de vie prévue du produit est de une année, à condition de respecter les consignes de sécurité, les intervalles d'entretien et les instructions d'utilisation précisés dans le présent manuel. La durée de vie réelle peut varier selon la fréquence et l'intensité d'utilisation du produit. Le produit doit être entretenu et inspecté au moins tous les six mois.

I.3 Capacité maximale

La capacité maximale du produit est de 150 kg (330 lb).

1.4 Étiquettes et spécifications sur le produit



2 Sécurité



Assurez-vous que TOUTES les pièces sont en bon état. Si des pièces ont été endommagées lors du transport, NE les utilisez PAS. Communiquez avec le détaillant ou le transporteur pour de plus amples instructions.

2.1 Utilisation prévue

Le siège doit être utilisé à l'intérieur de la baignoire. Toute autre utilisation peut causer des blessures.

2.2 Avertissements généraux



AVERTISSEMENT

N'UTILISEZ PAS CE PRODUIT, NI TOUT ÉQUIPEMENT OPTIONNEL OFFERT, SANS D'ABORD AVOIR COMPRIS CES INSTRUCTIONS ET TOUTE INSTRUCTION SUPPLÉMENTAIRE, PAR EXEMPLE, CELLES COMPRISSES DANS LE MANUEL DU PROPRIÉTAIRE, LE MANUEL D'ENTRETIEN OU LES FEUILLETS FOURNIS AVEC LE PRODUIT OU TOUT ÉQUIPEMENT OPTIONNEL. SI VOUS NE COMPRENEZ PAS LES AVERTISSEMENTS, LES MISES EN GARDE OU LES INSTRUCTIONS, COMMUNIQUEZ AVEC UN PROFESSIONNEL DES SOINS DE SANTÉ, LE DÉTAILLANT OU UN TECHNICIEN AVANT D'UTILISER CET ÉQUIPEMENT. SINON, DES BLESSURES OU DES DOMMAGES POURRAIENT SURVENIR.

AVERTISSEMENT RELATIF AUX ACCESSOIRES

Les produits Invacare sont conçus et fabriqués expressément pour être utilisés avec les accessoires Invacare. Invacare n'a pas examiné les accessoires conçus par d'autres fabricants; il n'est donc pas recommandé de les utiliser avec les produits Invacare.

AVERTISSEMENT

Il est nécessaire de superviser ou d'aider les utilisateurs ayant des capacités physiques réduites lorsqu'ils se servent du produit.

Avant l'utilisation, il faut TOUJOURS vérifier que le siège pour la baignoire, une fois installé, est verrouillé adéquatement et de façon sécuritaire.

Vérifiez que toutes les pièces de fixation sont toujours bien serrées.

3 Utilisation

3.1 Installation du siège pour la baignoire

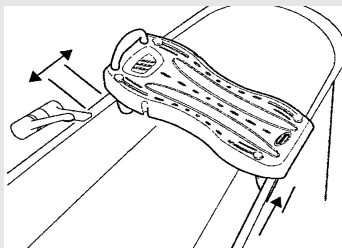


AVERTISSEMENT :

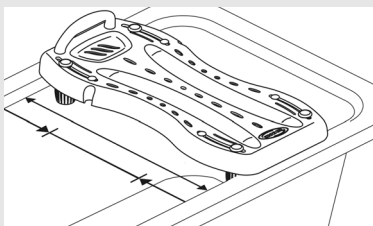


Risque de chute.

Le siège DOIT ÊTRE installé correctement.



Il faut TOUJOURS installer le siège pour la baignoire à au moins 2 cm (0,78 po) du robinet.
Les côtés du siège doivent dépasser la paroi de la baignoire d'au moins 2 cm (0,78 po).



Épaisseur maximale de la paroi de la baignoire : .2 cm (0,78 po)

Largeur maximale de la baignoire : 63 cm (24,8 po)

Largeur minimale de la baignoire : 39,5 cm (15,5 po)

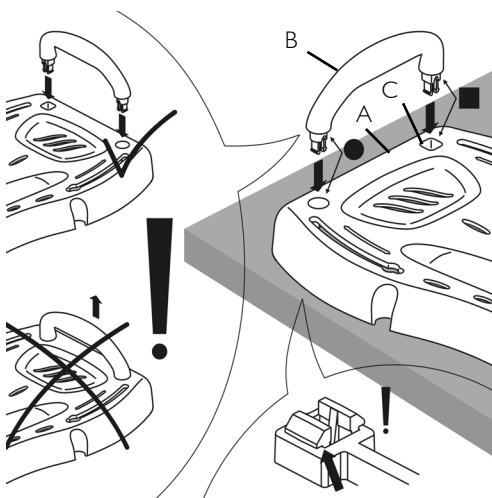
N'utilisez le siège que dans une baignoire.

1. Placez le siège pour la baignoire (A) sur une surface dure et plane.
2. Alignez la poignée (B) avec l'orifice de montage approprié du siège.

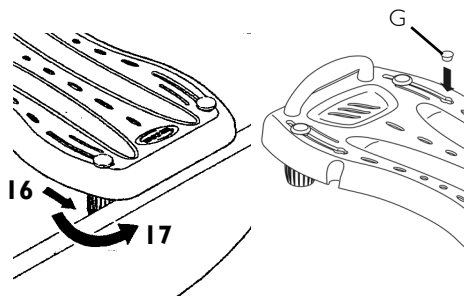
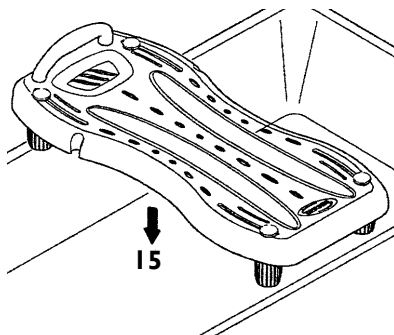
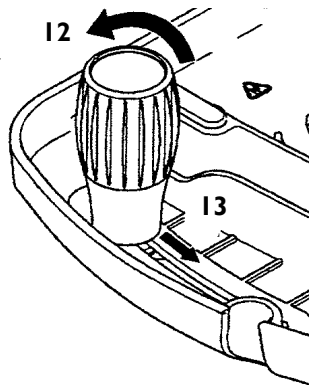
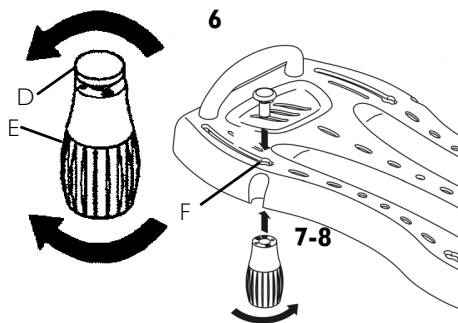


Un des orifices de montage est rond, alors que l'autre est carré.

3. Insérez la poignée (B) du siège (A) dans les orifices de montage (C).
4. Assurez-vous que la poignée est bien fixée au siège pour la baignoire.
5. Veillez à ce qu'elle ne puisse être retirée du siège après l'installation.



6. Retirez la cheville (D) du bouton d'assemblage (E) en tournant dans le sens contraire des aiguilles d'une montre.
7. Insérez la cheville d'assemblage dans l'ouverture de la fente (F).
8. Placez le bouton d'assemblage sous le siège et insérez-le dans la cheville.
9. Fixez le bouton à la cheville d'assemblage en le tournant dans le sens contraire des aiguilles d'une montre.
10. Répétez les ÉTAPES 4 à 7 pour les trois autres boutons d'assemblage.
11. Retournez le siège pour la baignoire.
12. Desserrez les boutons d'assemblage en les tournant dans le sens contraire des aiguilles d'une montre.
13. Glissez les boutons d'assemblage jusqu'au milieu de la fente du siège.
14. Retournez le siège pour la baignoire.
15. Placez le siège sur la baignoire.
16. Glissez les boutons d'assemblage près du bord de la baignoire.
17. Fixez le siège à la baignoire en tournant les boutons d'assemblage dans le sens des aiguilles d'une montre. Serrez à un couple de 53 po-lb (6 N.m).
18. Insérez les bouchons (G) dans les ouvertures des fentes.

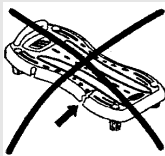


3.2 Utilisation du siège pour la baignoire



AVERTISSEMENT : Risque de chute.

NE faites PAS glisser le siège pendant que vous l'utilisez.



N'utilisez PAS le siège s'il est endommagé.

Avant l'utilisation, il faut TOUJOURS vérifier que le siège pour la baignoire, une fois installé, est verrouillé adéquatement et de façon sécuritaire.

4 Entretien

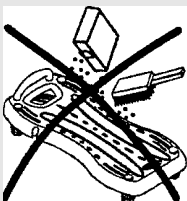
4.1 Nettoyage du siège pour la baignoire



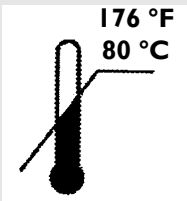
MISE EN GARDE : Risque d'endommagement du produit.

Il est recommandé d'inspecter et de laver régulièrement le siège pour la baignoire.

N'utilisez PAS de détergent, de nettoyeur ni de chiffon abrasif pour nettoyer ou essuyer le siège pour la baignoire.



Lavez le siège à la main.



La température maximale pour le nettoyage ne peut dépasser 80 °C (176 °F).

1. Nettoyez le siège pour la baignoire avec un chiffon humide et un savon doux ou un produit nettoyant non abrasif.

5 Garantie limitée pour l'Amérique du Nord

La présente garantie s'applique uniquement à l'acheteur initial ou à l'utilisateur de nos produits.

La présente garantie vous confère des droits légaux précis. Vous pouvez bénéficier d'autres droits, lesquels varient d'une province ou d'un état à l'autre.

Invacare garantit à l'acheteur initial que ce produit ne présente aucun défaut de fabrication et de main-d'œuvre pour une période de trois ans à compter de la date d'achat. Si, au cours de la période de garantie, un produit est jugé défectueux, il sera réparé ou remplacé à la discrétion d'Invacare. La présente garantie ne comprend ni les coûts de main-d'œuvre ni les frais d'expédition occasionnés par le remplacement de pièces ou la réparation dudit produit. La seule obligation d'Invacare et votre unique recours dans le cadre de la présente garantie se limitent à cette réparation ou à ce remplacement.

Pour le service au titre de la garantie, communiquez avec le détaillant chez qui vous avez acheté le produit Invacare. En cas d'insatisfaction à l'égard du service au titre de la garantie, écrivez directement à Invacare à l'adresse figurant à la dernière page. Indiquez le nom du détaillant, son adresse, le numéro de modèle, la date d'achat, la nature du défaut et le numéro de série du produit, le cas échéant.

La société Invacare émettra une autorisation de retour. Les pièces ou les composants défectueux doivent être retournés en vue d'une inspection au titre de la garantie, le numéro de série servant le cas échéant de moyen d'identification, dans les trente (30) jours suivant la date d'autorisation de retour. NE retournez PAS de produits à notre usine sans autorisation préalable de notre part. Les envois contre remboursement (C.O.D) seront refusés; veuillez donc prépayer les frais d'expédition.

LIMITATIONS ET EXCLUSIONS : LA PRÉSENTE GARANTIE NE S'APPLIQUE PAS À DES PROBLÈMES DUS À L'USURE NORMALE OU AU NON-RESPECT DES INSTRUCTIONS C-JOINTES. EN OUTRE, LA GARANTIE SUSMENTIONNÉE NE S'APPLIQUE PAS AUX PRODUITS DOTÉS D'UN NUMÉRO DE SÉRIE, SI CELUI-CI A ÉTÉ ENLEVÉ OU EFFACÉ, AUX PRODUITS MAL ENTRETENUS OU MAL UTILISÉS, AUX PRODUITS ACCIDENTÉS OU ENTREPOSÉS DE MANIÈRE INAPPROPRIÉE, NI AUX PRODUITS MODIFIÉS SANS L'ACCORD ÉCRIT D'INVACARE, CE QUI COMPREND, SANS S'Y LIMITER : LA MODIFICATION DUE À L'UTILISATION DE PIÈCES OU DE RALLONGES NON AUTORISÉES; LES PRODUITS ENDOMMAGÉS À LA SUITE DE RÉPARATIONS DE PIÈCES SANS LE CONSENTEMENT PRÉSCRIT D'INVACARE; LES PRODUITS ENDOMMAGÉS EN RAISON DE CIRCONSTANCES INDÉPENDANTES DE LA VOLONTÉ D'INVACARE; LES PRODUITS RÉPARÉS PAR UNE PERSONNE AUTRE QU'UN DÉTAILLANT D'INVACARE (UNE TELLE ÉVALUATION SERA UNIQUEMENT DÉTERMINÉE PAR INVACARE).

LA GARANTIE EXPRESSE SUSDITE EST EXCLUSIVE ET REMPLACE TOUTE AUTRE GARANTIE, QU'ELLE SOIT EXPRESSE OU IMPLICITE, Y COMPRIS LES GARANTIES IMPLICITES DE QUALITÉ MARCHANDE OU D'ADAPTABILITÉ À DES FINS PARTICULIÈRES.

LA GARANTIE NE S'ÉTENDRA PAS AU-DELÀ DE LA DURÉE DE GARANTIE EXPRESSE MENTIONNÉE DANS LA PRÉSENTE, ET L'UNIQUE RECOURS EN CAS DE VIOLATION D'UNE QUELCONQUE GARANTIE SERA LIMITÉ À LA RÉPARATION OU AU REMPLACEMENT DU PRODUIT DÉFECTUEUX, CONFORMÉMENT AUX CONDITIONS ÉNONCÉES DANS LA PRÉSENTE. INVACARE N'EST PAS RESPONSABLE DES DOMMAGES INDIRECTS OU ACCESSOIRES, QUELS QU'ILS SOIENT.

LA PRÉSENTE GARANTIE DEVRA ÊTRE ADAPTÉE POUR SE CONFORMER AUX LOIS ET AUX RÈGLEMENTS DES ÉTATS OU PROVINCES.



Yes, you can.

Invacare Corporation

USA

One Invacare Way
Elyria, Ohio USA
44036-2125
440-329-6000
800-333-6900
Technical Services
440-329-6593
800-832-4707

Canada

570 Matheson Blvd. E. Unit 8
Mississauga, Ontario
Canada L4Z 4G4
800-668-5324
www.invacare.ca

www.invacare.com

Aquatec Operations GmbH
Alemannenstraße 10
D-88316 Isny
Deutschland



© 2011 Invacare Corporation. All rights reserved. Republication, duplication or modification in whole or in part is prohibited without prior written permission from Invacare. Trademarks are identified by TM and [®]. All trademarks are owned by or licensed to Invacare Corporation or its subsidiaries unless otherwise noted.

Distributed by
Invacare Corporation

Part No 1167609

Rev B - 5/11



Free Manuals Download Website

<http://myh66.com>

<http://usermanuals.us>

<http://www.somanuals.com>

<http://www.4manuals.cc>

<http://www.manual-lib.com>

<http://www.404manual.com>

<http://www.luxmanual.com>

<http://aubethermostatmanual.com>

Golf course search by state

<http://golfingnear.com>

Email search by domain

<http://emailbydomain.com>

Auto manuals search

<http://auto.somanuals.com>

TV manuals search

<http://tv.somanuals.com>