

Mobile Shower Chair



Assembly, Installation and Operating Instructions

Model No. 6358E

Yes, you can!

SAVE THESE INSTRUCTIONS

NOTE: Check ALL parts for shipping damage. In case of shipping damage, DO NOT use. Contact Carrier/Dealer for further instruction.

SAFETY SUMMARY

To ensure the safe installation, operation and use of the Mobile Shower Chair, these instructions **MUST** be followed:

WARNING

DO NOT install or use this equipment without first reading and understanding these instructions. If you are unable to understand the **Warnings, Cautions or Instructions**, contact a healthcare professional, dealer or technical personnel before attempting to install this equipment - otherwise, injury or damage may occur.

Always inspect the Mobile Shower Chair to ensure that it is properly positioned and stable before using.

Ensure that all hardware is tight at all times.

Mobile Shower Chair is NOT to be used as a transfer bench or transfer device.

Users with limited physical capabilities should be supervised or assisted when using the mobile shower chair.

Improper loading may result in Mobile Shower Chair tipping over. Ensure user weight is evenly distributed when seated.

Inspect and clean wheels periodically to maintain proper operation.

The mobile shower chair has a recommended weight limit of 250 lbs.

Invacare products are specifically designed and manufactured for use in conjunction with Invacare accessories. Accessories designed by other manufacturers have not been tested by Invacare and are not recommended for use with Invacare products

INSTALLATION WARNING

After ANY adjustments, repair or service and before use, make sure all attaching hardware is tightened securely - otherwise injury or damage may occur.

ASSEMBLING THE SHOWER CHAIR (FIGURE 1)

NOTE: Refer to the WARNINGS in the SAFETY SUMMARY of this instruction sheet.

1. UNPACK CAREFULLY - Remove plastic from the end of the foot support tube (Item 1) and locate the package of screws and nuts.
2. Position the rear of the foot support tube (Item 1) so that it is aligned with the mounting holes in the rear of the side frame (Item 5). Bolt it to the rear side frame with the two screws (Item 16) and two locknuts (Item 15).

NOTE: Foot support (Item 1) should be positioned inside of the front legs and outside of the rear legs.

IMPORTANT: Tighten the screws (Item 17) and slotted rivnut (Item 18). They are assembled loosely to ease assembly of the foot support tube.

3. Align the holes in the back frame tube (Item 10) with the holes inside the frame (Item 5). Bolt together with the four screws (Item 14), and four nuts (Item 4).
4. Ensure that all nuts and screws are tight and that the chair is stable before use.

INSTALLING AND REMOVING COMMODE SEAT AND LID

NOTE: Refer to the WARNINGS in the SAFETY SUMMARY of this instruction sheet.

1. Align toilet seat ring clamps onto back frame rail (Item 6). Push down on seat (Item 12) until it snaps firmly into place.

NOTE: Each clamp should set outside the pail holders.

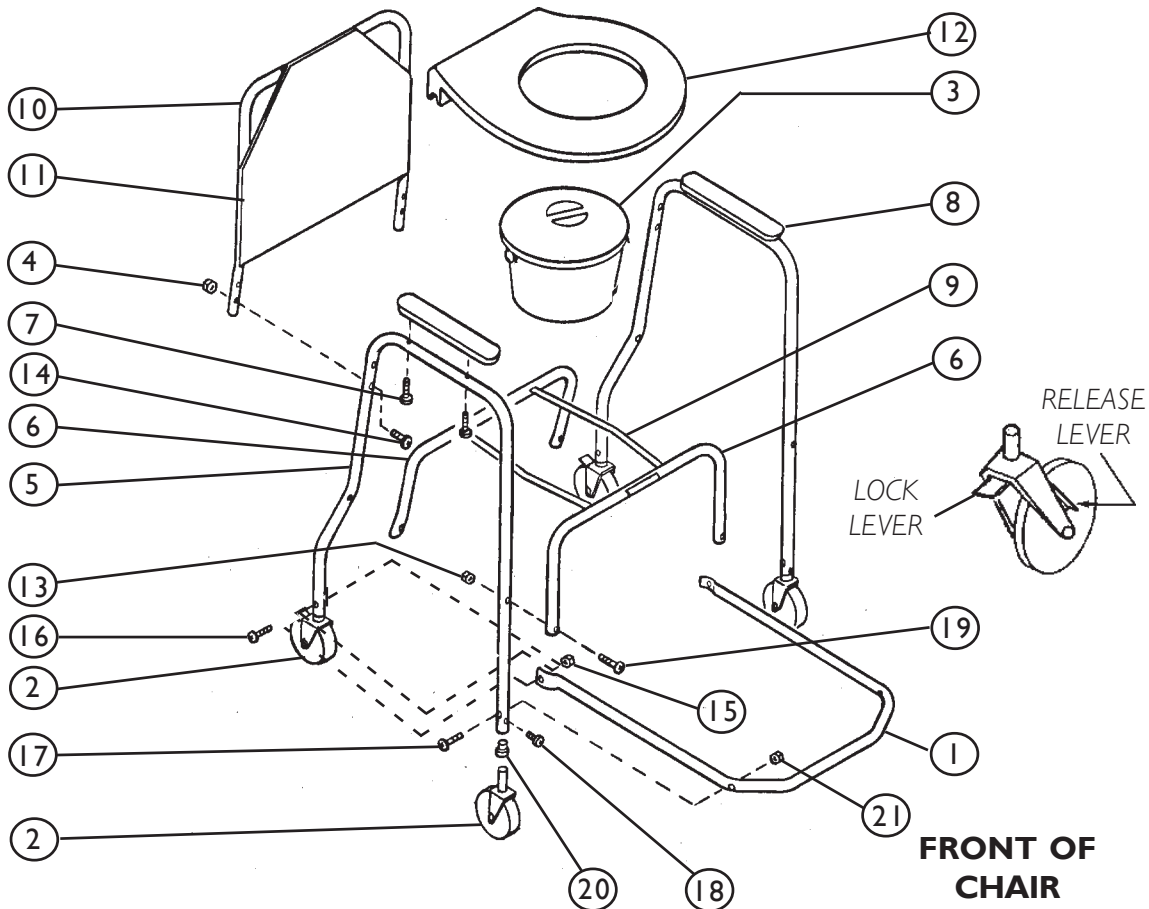
2. When removing seat, simply grasp the back corner and lift up firmly.

NOTE: When you snap the seat on the commode frame, you will notice that the seat is very safe and secure. If you desire the seat to pivot easier, you may lubricate the rear seat rail area with a very small amount of Vaseline® or furniture polish.

3. Wheel locks are provided on two (2) casters. To operate, depress the “lock lever” to lock wheels; to unlock wheels, depress the release lever.

CLEANING THE COMMODE SEAT AND LID

Use a soft, damp cloth and mild soap for cleaning.



PARTS LIST

ITEM	DESCRIPTION
1.	Foot Support Tube
2.	5" Caster Assembly w/o wheel Lock
	5" Caster Assembly w/ wheel lock
3.	Pail with Lid
4.	N.E. Nut with Nylon (1/4"-20)
5.	Side Frame
6.	Seat Rail - Front
	Seat Rail - Rear
7.	Screw Ph Hd Mach (#10-32X1/2")
8.	Armrest - 2 pc Desk Length
9.	Pail Holder-Aluminum
10.	Back Frame Tube
11.	Upholstery - Nylon Back
12.	Toilet Seat Ring
13.	Locknut (1/4"-20)
14.	Screw Ph Rd Hd (1/4"-20X2-1/4")
15.	Locknut (#10-32)
16.	Screw Ph Rd Hd (#10-32X1-3/8")
17.	Screw (#10-32x1-3/4")
18.	Ph. Pan Head Screw (#8-32x5/16")
19.	Screw Ph. Hd. (1/4"-20x1-1/4")
20.	Caster Bearing Sleeve
21.	Rivnut (#10-32)

FIGURE I - ASSEMBLING THE SHOWER CHAIR/ INSTALLING AND REMOVING COMMUNE SEAT AND LID

CONSERVEZ CES INSTRUCTIONS

REMARQUE: Vérifiez que TOUTES les pièces sont intactes. En cas de dommages causés par le transport N'UTILISEZ PAS le produit. Contactez votre transporteur ou votre distributeur pour obtenir les instructions nécessaires.

RÈGLES DE SÉCURITÉ

Pour garantir la sécurité de l'installation, du fonctionnement et de l'utilisation de la chaise de douche mobile, veuillez respecter les instructions suivantes:

ATTENTION

Ne pas utiliser ce produit sans avoir au préalable lu et compris ce manuel. Si vous avez des difficultés à comprendre les avertissements et les instructions, contactez un professionnel du secteur médical (MEDECIN, THERAPEUTE), votre revendeur ou personnel technique, avant d'utiliser ce matériel. Dans le cas contraire, des liaisons ou des dégâts matériels pourraient en résulter.

Avant toute utilisation, vérifier toujours que la Chaise de Douche Mobile est bien positionnée et stable.

Toujours s'assurer que les vis et écrous sont bien serrés.

Cette Chaise de Douche Mobile ne doit pas être utilisée en tant que banc de transfert ou comme outil de transfert.

Tout utilisateur dont la capacité physique est limitée doit être surveillé ou assisté pendant chaque utilisation.

Une surcharge ou mauvaise charge peut engendrer une casse de cette chaise de douche mobile. Assurez-vous de la bonne répartition du poids de l'utilisateur lorsqu'il est assis.

Examinez et nettoyez les roulettes périodiquement pour maintenir la longévité de votre chaise.

Les produits Invacare sont spécifiquement conçus et fabriqués pour être utilisés avec les accessoires Invacare. Les accessoires conçus par d'autres fabricants n'ont pas été testés par Invacare et leur utilisation avec les produits Invacare n'est pas recommandée.

AVERTISSEMENT POUR L'INSTALLATION

Après TOUT réglage, réparation ou entretien, et AVANT toute utilisation, assurez-vous que toutes les vis et écrous de fixations sont bien serrés, des liaisons ou des dégâts matériels pourraient en résulter.

ASSEMBLAGE DE LA CHAISE DE DOUCHE (SHEMA 1)

REMARQUE : Référez-vous aux précautions mises en valeur dans le résumé de ce manuel.

1. DEBALLER SOIGNEUSEMENT – Enlever l’emballage plastique du bout du tube repose-pied (Pièce 1) et ouvrez le sachet de vis et écrous.
2. Mettez en ligne l’arrière du tube repose-pied (Pièce 1) avec les trous à l’arrière du flanc (Pièce 5). Fixer le tube repose-pied à l’arrière des flancs avec les deux vis (Pièce 16) et les deux écrous (Pièce 15).

REMARQUE : Le tube repose-pied doit être positionné à l’intérieur des tubes avant et à l’extérieur des tubes arrière de flancs.

3. Mettez en ligne les trous à l’arrière du tube du dossier (Pièce 10) avec les trous des flancs (Pièce 5). Verrouillez avec les quatre vis (Pièce 14) et les quatre écrous (Pièce 4).
4. VERIFICATION DE SÉCURITÉ! Assurez-vous que toutes les vis et que tous les écrous sont bien serrés et que la chaise soit rigide et complètement stabilisée.

POUR INSTALLER ET ENLEVER LE SIEGE ET L’ABATTANT

1. Mettez en ligne les clips du siège avec le tube arrière de la base (Pièce 6). Appuyez sur le siège (Pièce 12) pour le clipser sur le tube.

REMARQUE: Chaque clip doit être à l’extérieur des tubes appui-seau.

2. Pour enlever le siège, saisissez le coin arrière du siège et levez-le.

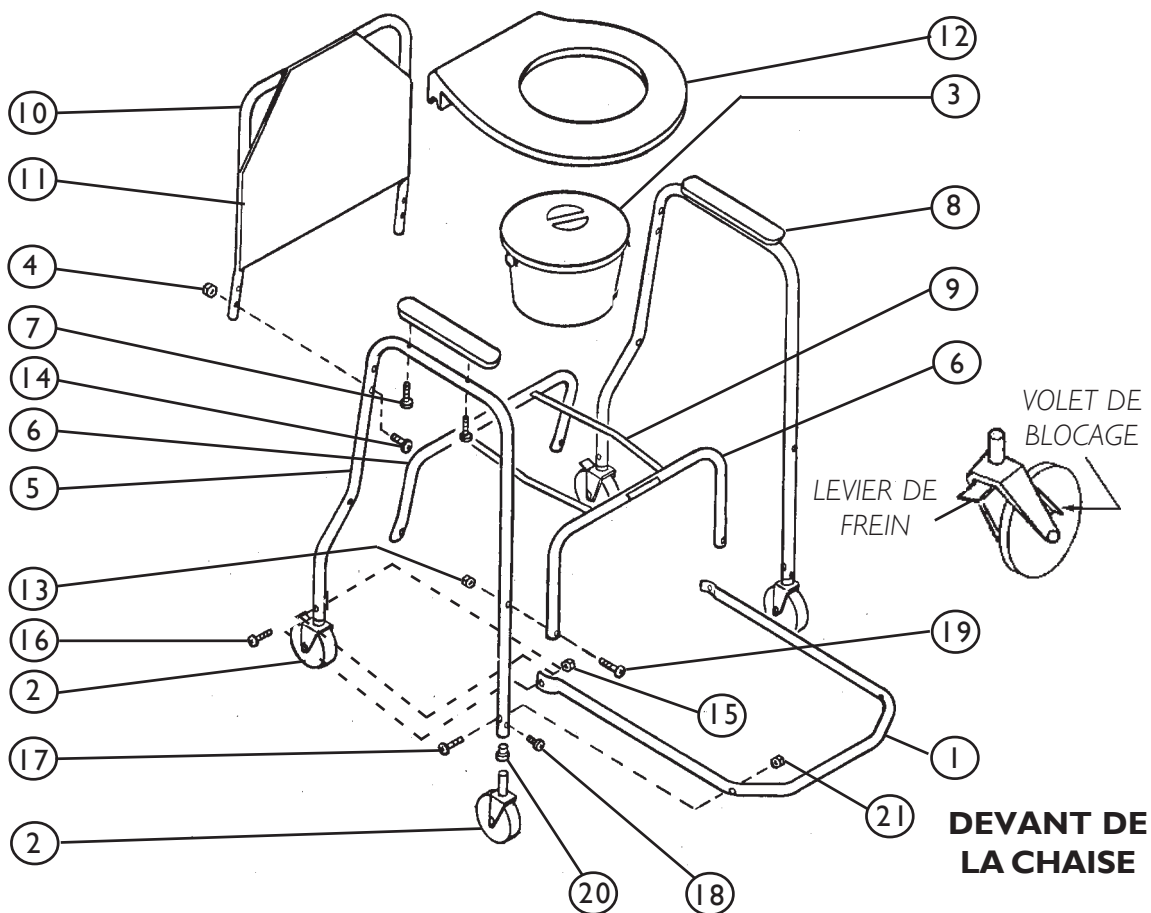
REMARQUE: En fixant le siège au tube, vous noterez que le siège est très stable. Si vous préférez que le siège pivote, lubrifiez le tube.

3. Deux des roulettes ont des freins. Pour freiner, appuyer sur le levier du frein; pour les libérer, appuyez sur le volet de déblocage.

NETTOYAGE DU SIEGE ET DU COUVERCLE DE LA CHAISE PERCEE

Pour nettoyer, utiliser un linge doux avec de l’eau et du savon.

CHAISE DOUCHE-TOILETTES MOBILE



PIECES DETACHEES

N°	DESCRIPTION
1	Tube de repose-pied
2	Roulette 5" sans frein
3	Roulette 5" avec frein
4	Ecrou
5	Flanc latéral
6	Tube de châssis avant
7	Tube de châssis arrière
8	Vis accoudoir
9	Accoudoir
10	Support de Seau – Aluminium
11	Tube de Dossier
12	Dossier Nylon
13	Lunette de toilette
14	Ecrou (1/4"-20)
15	Vis (1/4"-20x2-1/4")
16	Ecrou (#10-32)
17	Vis (#10-32x1-3/8")
18	Vis (#10-32x1-3/4")
19	Vis (#8-32x5/16")
20	Vis (1/4"-20x1-1/4")
21	Roulement support de roulette
2	Ecrou (#10-32)

SCHÉMA I : ASSEMBLAGE DE LA CHAISE DE DOUCHE/INSTALLATION ET DESINSTALLATION DU SIEGE TOILETTE ET DU SEAU

CONSERVE ESTAS INSTRUCCIONES

NOTA: Revise TODOS los componentes por si sufrieron cualquier daño durante el transporte. Si así fuera, NO utilice la silla. Comuníquese con su distribuidor/empresa de transportes para obtener mayor información.

PAUTAS DE SEGURIDAD

Las siguientes recomendaciones le ayudarán a usar la silla de ducha - WC de forma segura:

ATENCIÓN

NO UTILICE la silla sin haber leído y entendido este manual. En caso de no entender las advertencias y las instrucciones, contacte con un profesional especializado distribuidor o técnico antes de utilizar la silla - en caso contrario, podrían producirse lesiones o daños materiales.

Antes de utilizar la silla de ducha compruebe que está correctamente posicionada y es estable.

La tornillería debe estar correctamente fijada.

La silla de ducha **NO** debe ser utilizada como tabla o silla de transferencia.

Aquellos usuarios que tengan limitaciones de movilidad tienen que utilizar la silla ayudados por una tercera persona.

Distribuir el peso de forma incorrecta puede provocar el vuelco de la silla. Compruebe que el peso está correctamente distribuido al sentarse.

Revise y limpie periódicamente las ruedas para así obtener un uso correcto.

Esta silla está recomendada para usuarios con un peso inferior a los 114 Kg.

Los productos Invacare están específicamente diseñados y fabricados para ser usados junto con los accesorios Invacare. Invacare no ha probado los accesorios diseñados por otros fabricantes y por lo tanto no se recomienda el uso de los mismos con los productos Invacare.

ADVERTENCIAS SOBRE LA INSTALACION

Después de **CUALQUIER** ajuste, reparación o servicio, y **ANTES** de usarla, asegúrese de que todas las piezas están debidamente apretadas. En caso contrario podrían producirse lesiones o daños materiales.

MONTAJE DE LA SILLA DE DUCHA (FIGURA 1)

Nota: Refierase a las advertencias de este SUMARIO DE SEGURIDAD

1. DESEMBALE LA SILLA CON CUIDADO - retire el plástico que cubre los reposapiés (Ref. 1) y localice bolsa que contiene la tornillería
2. Presente el tubo del reposapiés de manera que los extremos del tubo coincidan con los montantes de las ruedas traseras (Ref.5). Fije los extremos con dos tornillos (Ref.16) y dos tuercas (Ref.15).

NOTA: El tubo del reposapiés (Ref.1) debe colocarse por el interior de las patas delanteras y por la parte exterior de las patas traseras.

IMPORTANTE: Apriete los tornillos (Ref.17) y los anclajes (Ref.18). Estas piezas no vienen de fábrica atornilladas.

3. Coloque los montantes del respaldo (Ref.10) en los tubos traseros (**Ref.5**). Fíjelos con los tornillos (Ref.14) y tuercas (Ref.4) correspondientes.
3. Toda la tornillería de la silla debe estar perfectamente anclada. La estructura de la silla debe ser rígida y proporcionar estabilidad.

INSTALACIÓN Y DESMONTAJE DEL ASIENTO Y LA TAPA

NOTA: Refiérase a la ADVERTENCIAS de este SUMARIO DE SEGURIDAD.

1. Alinear las abrazaderas del asiento en la parte trasera del chasis (**Ref.6**). Presione el asiento hacia abajo (**Ref.12**) hasta que quede firmemente anclado.

NOTA: Cada abrazadera tiene que colocarse por el exterior de los soportes de la cubeta.

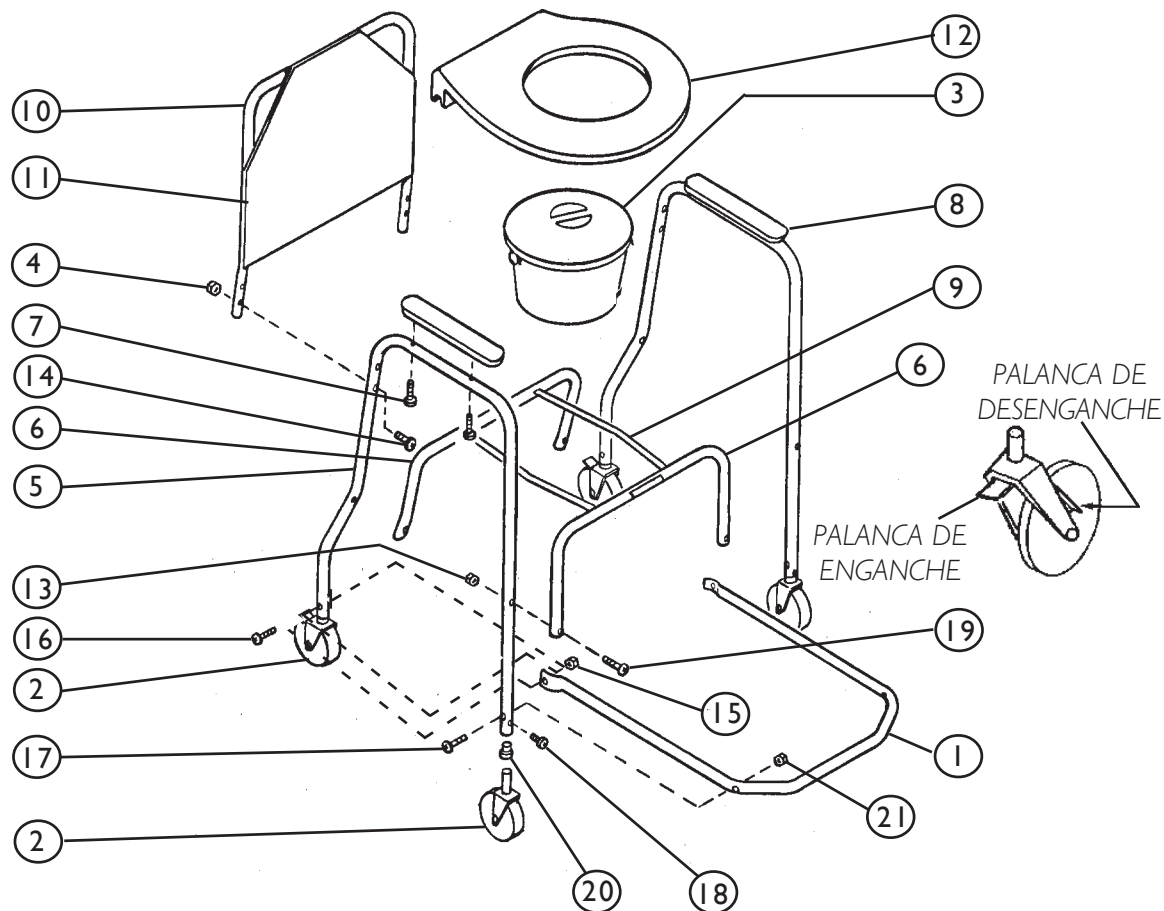
2. Cuando quiera extraer el asiento, sujételo por la parte trasera y tire del mismo hacia arriba.

NOTA: Cuando ancle el asiento en el chasis, notará que queda sujeto con firmeza. Si quiere que el asiento gire fácilmente, aplique un poco de aceite de vaselina o cera en la parte trasera del rail.

3. La silla incorpora freno en dos (2) de las ruedas. Para bloquear la silla presione las placas de freno hacia abajo. Si quiere desfrenar la silla tire de las placas hacia arriba.

LIMPIEZA DEL ASIENTO Y LA TAPA DE LA SILLA DE INODORO

Para limpiar el asiento use un paño suave húmedo con un poco de jabón.



DESPIECE

REFERENCIA

DESCRIPCIÓN

1	Tubo de reposapiés
2	Rueda de 5" sin freno
	Rueda de 5" con freno
3	Cubeta con tapa
4	Tornillo (1/4"-20)
5	Flanco lateral
6	Tubo chasis delantero
	Tubo chasis trasero
7	Tornillo estrella (#10-32x1/2")
8	Goma de reposa brazo escritorio
9	Soporte de cubeta de aluminio
10	Montante de respaldo
11	Tapicería de respaldo nylon
12	Asiento WC
13	Tuerca (1/4"-20)
14	Tornillo estrella (1/4"-20x2 1/4")
15	Tuerca (#10-32)
16	Tornillo estrella (#10-32x1-3/8")
17	Tornillo (#10-32x1-3/4")
18	Tornillo estrella (#8-32x5/16")
19	Tornillo estrella (1/4"-20x1-1/4")
20	Rodamiento rueda delantera
21.	Tornillo (#10-32)

FIGURA I - MONTAJE DE LA SILLA DE DUCHA / MONTAJE Y DESMONTAJE DEL INODORO



Yes, you can.®

Invacare Corporation www.invacare.com

USA
One Invacare Way
Elyria, Ohio USA
44036-2125
800-333-6900

France
POIRIER GROUPE
INVACARE
Les Roches
37230 Fondettes

France
Phone: 47.62.64.66

Invacare is a registered trademark of
Invacare Corporation.
Yes, you can. is a trademark of Invacare
Corporation.

Vaseline is a registered trademark of
Chesebrough-Pond's Inc.
© 2004 Invacare Corporation
Part No. 1061347 Rev B 09/04

PRODUCT MADE IN CHINA

Free Manuals Download Website

<http://myh66.com>

<http://usermanuals.us>

<http://www.somanuals.com>

<http://www.4manuals.cc>

<http://www.manual-lib.com>

<http://www.404manual.com>

<http://www.luxmanual.com>

<http://aubethermostatmanual.com>

Golf course search by state

<http://golfingnear.com>

Email search by domain

<http://emailbydomain.com>

Auto manuals search

<http://auto.somanuals.com>

TV manuals search

<http://tv.somanuals.com>