



**USB Turntable
(ION TTUSB)**

Quick Start Owner's Manual

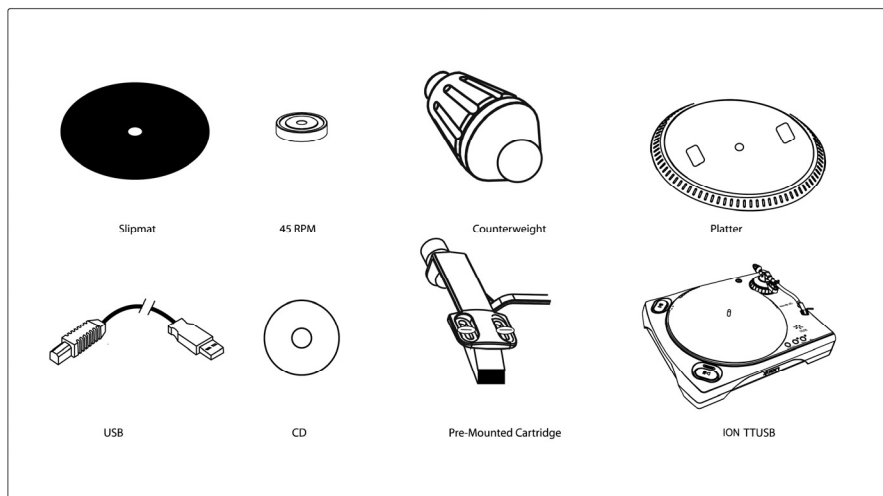
Manual de inicio rápido para el usuario (*ESPAÑOL*)

Gebrauchsanweisung zur schnellen Inbetriebnahme
(*DEUTSCH*)

Guide d'utilisation rapide (*FRANÇAIS*)

Manuale Rapido di Utilizzazione (*ITALIANO*)

Box Contents



(ENGLISH) QUICK START GUIDE

- Make sure all items listed on the front of this guide are included in the box.
- **READ SAFETY INSTRUCTION BOOKLET BEFORE USING THE PRODUCT**
- Go to <http://www.ion-audio.com> for product registration.

INTRODUCTION

The USB turntable connects directly to your computer to turn your treasured vinyl recordings into digital music. We have included two software packages to aid you in converting your vinyl recordings:

- **EZ Vinyl / Tape Converter** (PC only) or **EZ Audio Converter** (Mac only) is the quickest and easiest way to turn your recordings into digital media. EZ Vinyl / Tape Converter or EZ Audio Converter conveniently saves your recordings in your iTunes* library. Novice users may find this application preferable. On the CD, we have included a handy Quickstart Guide with step-by-step instructions on software installation and operation.

* iTunes and iPod are trademarks of Apple, Inc., registered in the U.S.A. and other countries.

To install the software: simply insert the included CD into your computer and follow the on-screen instructions. After you finish converting your vinyl, you can then burn to CD or load onto portable media devices.

GENERAL CONTROLS

1. **Power Cable:** This power cable should be plugged into a wall receptacle AFTER all audio connections are made.

2. **RCA Audio Output Cables:** These cables should be plugged into the audio inputs of your home stereo system. (Please note: you can still copy records to your computer, even if the audio outputs of the turntable are not connected to a stereo system).

IMPORTANT: There is a switch on the bottom panel, next to the RCA cables, that selects between PHONO/LINE. Use PHONO level for plugging into a turntable input on a home stereo. Use the LINE level for plugging into CD/AUX/TAPE inputs.

WARNING: You may damage your receiver if you plug in a LINE level into a PHONO input.

3. **USB Audio Output:** Use the included USB Cable to connect your turntable to your computer. For transferring your vinyl records to your computer, we have provided two different software packages on the included CD.

4. **Power Button:** Turns the unit on and off.
5. **Platter:** This platter must be securely fastened to the turntable prior to operation. The Motor Drive Belt can be found on the drive ring underneath the platter. See SETUP INSTRUCTIONS for detailed information on installing the Motor Drive Belt.

6. **Start/Stop Buttons:** These buttons start and stop the turntable motor. Both buttons have the same function. If they seem to not be functioning, check to make sure that the Motor Drive Belt is properly installed in the SETUP INSTRUCTIONS.

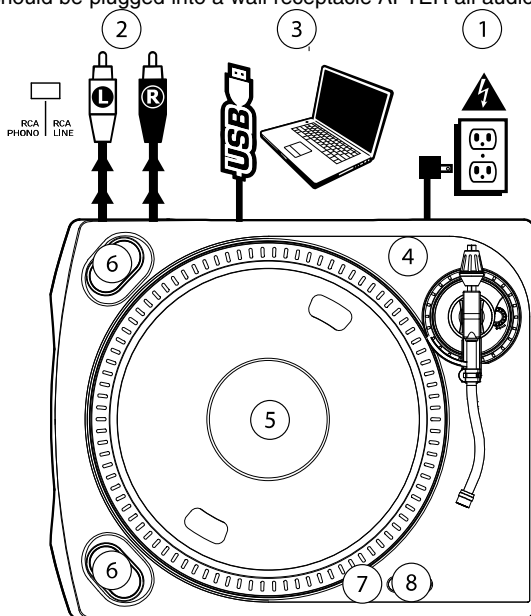
7. **1/8" Stereo Line Input:** Connect Tape Players, Reel to Reel, or any other audio source here. This signal is sent to the computer through the USB. **Make sure that your phono cartridge is installed while using this input for maximum sound quality.** Also make sure that your RCA jacks are either plugged into an input device or not in contact with metal.

Note: The 1/8" audio input is not routed to the turntable's RCA output jacks, only to your computer via USB.

8. **33 and 45 RPM Buttons:** These buttons control the RPM of the turntable platter. A red LED indicates which RPM mode has been selected.

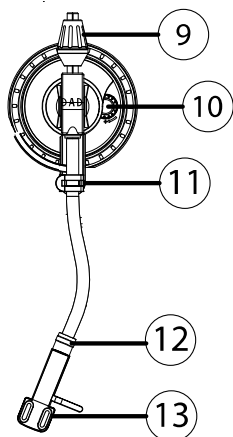
NOTE: If the turntable is powered down while in the 45 RPM setting, it will return to 33 RPM when it is powered up.

Note: You can record your 78RPM records by recording them at 33 or 45rpm, then changing them to 78 in the Audacity software.

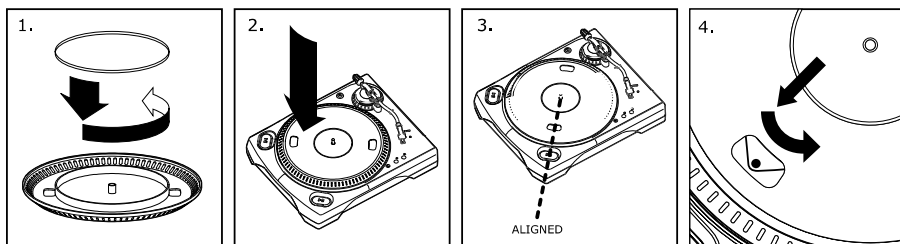


TONE ARM: Items 9 – 13 are all parts of the tonearm. Refer to the **TONEARM SETUP** section for additional details on these controls.

9. **Counter Weight and Scale Ring:** The Counterweight is used to balance the head shell and cartridge assembly so that the proper amount of stylus pressure is applied to the record.
10. **Anti-Skate Adjustment:** This knob is used to compensate for inward tracking forces. See **TONEARM SETUP** for more details.
11. **Arm Clip:** This specially designed arm clip secures the tone arm while at rest or when not in use. The arm clip has been designed to remain in the up position while unlocked.
NOTE: When transporting the turntable, it is always recommended that the headshell be removed and the arm clip secured to prevent tonearm or turntable damage.
12. **Tone Arm Lock Nut:** This Aluminum nut is used to secure the head shell and cartridge assembly to the tone arm tube. See Cartridge Setup for more details.
13. **Cartridge and Headshell:** The cartridge is pre-mounted on a standard headshell. The cartridge is user replaceable and compatible with a variety of standard cartridges. Be sure to remove the clear plastic cover before operating the turntable from the cartridge.



PLATTER SETUP

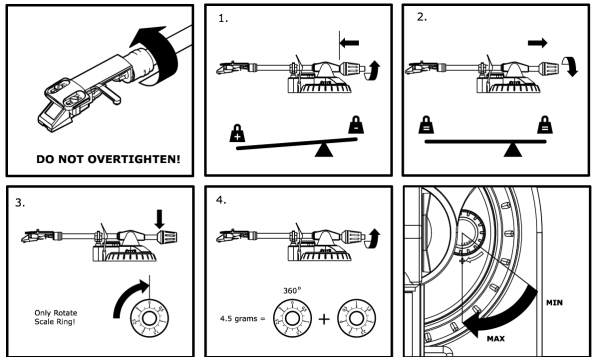


WARNING: Incorrect Platter setup can lead to poor turntable performance, platter instability or permanent motor damage.

1. Start by placing the rubber drive belt around the inner bottom ring of the turntable platter. This should come preinstalled, but check to make sure that it is not twisted or damaged.
2. Install the Platter on the center spindle and press it down firmly. Check to make sure that it rotates uniformly and does not wobble excessively.
3. Rotate the platter so that the one of the holes is aligned with the Start Stop button on the front corner of the turntable. The brass motor spindle should be visible through this hole.
4. Reach into the hole and pull the rubber drive belt off of the inner ring, and install it over the motor spindle. Be careful not to twist the rubber drive belt during this step. Check to make sure the platter rotates uniformly. If the drive belt is properly installed, there should be a slight amount of tension that brings the platter to a stop after spinning it freely.

TONARM SETUP

1. Begin by rotating the counterweight counter-clockwise until it is in the complete forward position (NOTE: this is also the maximum amount of pressure that can be applied to the cartridge.)
2. Now there should be a feeling of weight and resistance when the head shell is raised and lowered. Begin rotating the counterweight clockwise (away from the pivot point) until the weight and resistance feeling is gone. If done properly, the tone arm will pivot with very little resistance back and forth indicating that there is exactly 0 grams of stylus pressure.
3. With the counterweight in its new position further away from tone arm pivot point, grasp the scale ring of the counter weight and rotate it until "0" is in the vertical position.
4. Finally, rotate the counterweight (and scale ring) counter-clockwise (towards the pivot point) until the desired amount of weight is reached. If the scale rotates 360 degrees beyond the zero point, the new scale ring reading should be added to 3.5.



**The included head shell and cartridge assembly requires a minimum of 3 grams and no more than 5 grams for optimum performance.*

Setting the Anti-Skate Adjustment

In most cases, the Anti-Skate should be set to its minimum setting. Anti-Skate compensates for inward tracking forces that occur with certain cartridges when the stylus nears the center of the record. If the turntable is experiencing excessive skipping during back-cueing and scratching while nearing the center spindle, try increasing the Anti-Skate in the increments indicated on the dial. Start by adding an increment of 1, test its performance, then increase it more, and so on.

IMPORTANT

Make sure that the felt slipmat is always placed on top of the platter while using the turntable. Failure to use the slipmat may cause damage to your media as well as damage to the turntable.

Remove the plastic cartridge cover (needle cover) before operating the turntable.

BEFORE RETURNING THE PRODUCT, please contact ION Audio or your retailer for technical support. Contact information can be found in the Safety Instruction Booklet included with this product.

(ESPAÑOL) MANUAL DE COMIENZO RÁPIDO DEL LECTOR

1. Asegúrese de que todos los artículos incluidos al inicio de este manual están incluidos en la caja.
2. **LEA LAS INSTRUCCIONES DEL FOLLETO DE SEGURIDAD ANTES DE UTILIZAR EL PRODUCTO.**
3. Visite <http://www.ion-audio.com> para registrar el producto.

INTRODUCCIÓN

El giradiscos USB se conecta directamente a su computadora para convertir sus valiosos vinilos en música digital. Hemos incluido dos paquetes de software para ayudarle a convertir sus grabaciones de vinilo:

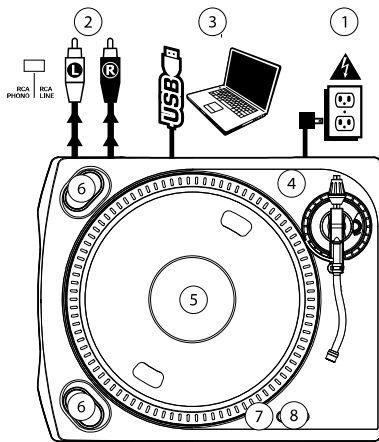
- **EZ Vinyl / Tape Converter (PC solamente)** o **EZ Audio Converter (Mac solamente)** es la forma más rápida y fácil de convertir las grabaciones en medios digitales. Este software guarda convenientemente sus grabaciones en la biblioteca de iTunes*. Es posible que los usuarios novicios prefieran esta aplicación. En el CD, incluidos una práctica Guía de inicio rápido con instrucciones paso a paso sobre la instalación y la operación del software.

* iTunes e iPod son marcas registradas de Apple, Inc., registradas en EE.UU. y otros países.

Para instalar el software: inserte simplemente el CD incluido en la computadora y siga las instrucciones de la pantalla. Después de terminar de convertir su vinilo, puede quemarlo en CD o cargarlo en dispositivos de medios portátiles.

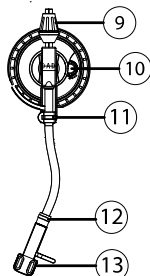
CONTROLES GENERALES

1. **Cable de alimentación:** Este cable de alimentación debe ser enchufado a una toma de corriente en la pared DESPUÉS de que se realicen todas las conexiones de audio.
2. **Cables RCA de salida de audio:** Estos cables se deben enchufar en las entradas de audio de su sistema estéreo hogareño. (Para tener en cuenta: igualmente se pueden copiar discos en su computadora, incluso si las salidas de audio del giradiscos no están conectadas a un sistema estéreo. También es posible oír sus discos a través de su computadora, siempre que haya configurado correctamente las opciones de entrada y salida de sonido de la misma y habilitado Software Playthrough (Reproducción simultánea por software) en el software Audacity. Para más información sobre la configuración de su computadora para reproducir el audio del giradiscos, consulte la Guía de software. **IMPORTANTE:** Hay un conmutador en el panel inferior, junto a los cables RCA, que selecciona entre PHONO y LINE (Fonográfico y Línea). Use el nivel fonográfico para enchufar en la entrada de giradiscos de un estéreo hogareño. Use el nivel de línea para enchufar a entradas CD/AUX/TAPE. **ADVERTENCIA:** Puede dañar el receptos si enchufa el nivel de línea en una entrada fonográfica.
3. **Salida de audio USB:** Use el cable USB incluido para conectar su giradiscos a su computadora. Para transferir sus discos de vinilo a la computadora, proporcionamos dos paquetes de software diferentes en el CD incluido.
4. **Botón de alimentación**
5. **Plato:** Este plato debe estar bien ajustado al giradiscos antes de hacerlo funcionar. La correa de transmisión del motor puede ubicarse en el anillo del drive, debajo del plato. Vea las INSTRUCCIONES DE INSTALACIÓN para más información sobre la instalación de la Correa de transmisión del motor.
6. **Botones Start/Stop:** Estos botones ponen en marcha y detienen el motor del giradiscos. Ambos botones tienen la misma función. Si parecen no funcionar, revise las INSTRUCCIONES DE INSTALACIÓN para asegurarse de que la correa de transmisión del motor está instalada correctamente.
7. **Entrada de línea estéreo de 1/8":** Puede conectar aquí reproductores de casetes y cintas o cualquier otra fuente de audio. Esta señal se envía a la computadora por el USB. Asegúrese de que su cápsula fonográfica esté instalada cuando usa esta entrada, para lograr la máxima calidad del sonido. Asegúrese también de que sus jacks RCA estén enchufados a un dispositivo de entrada o que no estén en contacto con partes metálicas. Nota: La entrada de audio de 1/8" no se encamina a los conectores de salida RCA del giradiscos, sino sólo a su computadora mediante USB.
8. **Botones de 33 y 45 RPM (revoluciones por minuto):** Estos botones controlan las RPM del plato del giradiscos. Un LED rojo indica el modo de RPM que ha sido seleccionado.
NOTA: Si apaga el giradiscos mientras que está funcionando a 45 RPM, volverá a las 33 RPM cuando encienda de nuevo el giradiscos.



EL BRAZO: Los artículos 9 – 13 forman todos parte del brazo. Consulte la sección **INSTALACIÓN DEL BRAZO** para más detalles sobre estos controles.

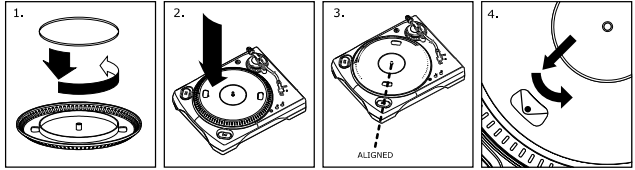
9. **Contrapeso y anillo numerado:** El contrapeso se usa para balancear el ensamblaje del portacápsulas y del cartucho con el fin de aplicarle al disco la cantidad adecuada de presión de la aguja.
10. **Ajuste Anti-Skate (anti-deslizamiento):** Este botón se usa para compensar por las fuerzas de tracción de entrada. Consulte la **INSTALACIÓN DEL BRAZO** para más detalles.
11. **Clip del brazo:** Este clip está diseñado especialmente para fijar el brazo mientras está en el soporte o mientras no se usa. El clip ha sido diseñado para permanecer hacia arriba mientras no esté fijado.
NOTA: Al transportar el giradiscos, es siempre recomendable retirar el portacápsulas y sujetar con firmeza el clip del brazo para evitar daños al brazo o al giradiscos.
12. **Tuerca de fijación del brazo:** Esta tuerca de aluminio se usa para fijar el ensamblaje del portacápsulas y del cartucho al tubo del brazo. Consulte la instalación del cartucho para más detalles.
13. **Cápsula y portacápsulas:** La cápsula está preinstalada en un portacápsulas estándar. La cápsula es reemplazable por el usuario y compatible con una variedad de cápsulas estándar. Asegúrese de retirar la cubierta plástica transparente antes de hacer funcionar el giradiscos con la cápsula.



INSTALACIÓN DEL PLATO

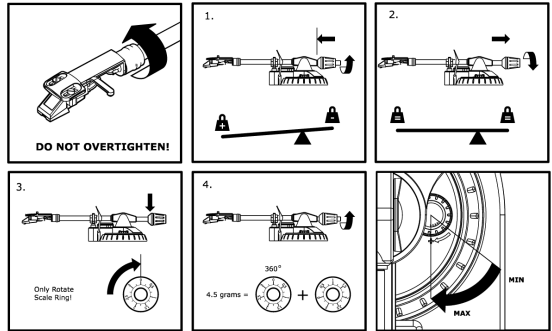
ADVERTENCIA: La instalación incorrecta del plato puede tener como consecuencia un mal rendimiento del giradiscos, una inestabilidad del plato o un daño permanente al motor.

1. Comience la instalación colocando la correa de transmisión de goma alrededor del anillo inferior del centro del plato del giradiscos. Esto debería estar preinstalado, pero revíselo para asegurarse de que no está doblado o dañado.
2. Instale el plato en el eje central y presiónelo firmemente. Revíselo para asegurarse de que gira de modo uniforme y de que no tambalea excesivamente.
3. Gire el plato para que uno de los agujeros esté alineado con el botón Start/Stop en la esquina anterior del giradiscos. El eje de latón del motor debería ser visible a través de este agujero.
4. Inserte la mano en el agujero y tire la correa de transmisión de goma del anillo interior, e instálela sobre el eje del motor. Tenga cuidado de no doblar la correa de transmisión de goma durante este proceso. Compruebe que el plato gira de modo uniforme. Si la correa de transmisión está bien instalada, debería haber algo de tensión que detuviere el plato después de girar libremente.



INSTALACIÓN DEL BRAZO

1. Comience por girar el contrapeso en el sentido antihorario de las agujas del reloj hasta que esté completamente en posición hacia delante (NOTA: esta es también la máxima cantidad de presión que se le puede aplicar al cartucho.)
2. Ahora debería haber una sensación de peso y resistencia al levantar o bajar el portacápsulas. Comience a girar el contrapeso en el sentido contrario a las agujas del reloj (alejándolo del punto de giro) hasta que la sensación de peso y resistencia desaparezca. Si esto se hace correctamente, el brazo girará de un lado al otro con muy poca resistencia indicando que hay exactamente 0 gramos de presión sobre la aguja.
3. Con el contrapeso en su nueva posición, más alejado del punto de giro del brazo, tome el anillo numerado del contrapeso y gírelo hasta que el "0" esté en la posición vertical.
4. Finalmente, gire el contrapeso (y el anillo numerado) en el sentido antihorario de las agujas del reloj (hacia el punto de giro) hasta que alcance el peso deseado. Si el anillo numerado gira 360 grados más del punto cero, la nueva cantidad del anillo numerado debería ser agregada a los 3.5.
**El ensamblaje del portacápsulas y del cartucho que se incluye aquí, requiere un mínimo de 3 gramos y un máximo de 5 gramos para un rendimiento óptimo.*



Ajuste del Anti-Skate (anti-deslizamiento)

En la mayoría de los casos, el Anti-Skate debería ser ajustado al mínimo. El anti-skate compensa por las fuerzas de tracción de entrada que ocurren con ciertos cartuchos cuando la aguja se acerca al centro del disco. Si el giradiscos experimenta excesivos saltos en los retrocesos rápidos y rayados cuando se acerca al eje central, intente aumentar el Anti-Skate en los incrementos indicados en el botón. Comience agregando un incremento de 1, pruebe su rendimiento y aumentelo más, y continúe así.

1. Versichern Sie sich, daß alle im Anfang dieser Anleitung aufgeführten Teile in der Schachtel enthalten sind.
2. **LESEN SIE DIE SICHERHEITSBROSCHÜRE BEVOR SIE DAS GERÄT BENUTZEN**
3. Um das Produkt zu registrieren, besuchen Sie bitte <http://www.ion-audio.com>.

EINFÜHRUNG

Der USB Turntable wird direkt mit dem Computer verbunden, um Ihre wertvollen Vinylaufnahmen in digitale Musik umzuwandeln. Um Ihnen bei der Konvertierung zu helfen, liegen dem Gerät zwei Softwareprogramme bei:

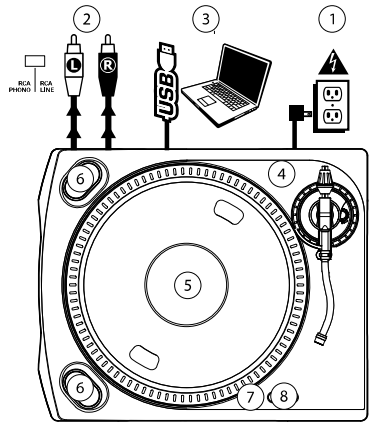
- **EZ Vinyl / Tape Converter** (nur PC) oder **EZ Audio Converter** (nur Mac) ist der schnellste und einfachste Weg zur Digitalisierung Ihrer Schallplatten. EZ Vinyl / Tape Converter oder EZ Audio Converter speichert Ihre Aufnahmen direkt in Ihrer iTunes® Bibliothek. Anwender, die zum ersten Mal Musik auf dem Computer aufnehmen, werden dieses Programm als völlig ausreichend für ihre Zwecke empfinden. Auf der CD, in einer übersichtlichen Schritt-für-Schritt Kurzanleitung erfahren Sie alles über die Installation und die Verwendung des Programms.
- **Audacity** (PC und Mac) legen wir dem erfahrenen Anwender ans Herz. Dieses Programm ermöglicht erweiterte Audiobearbeitungen, wie Normalisierung, Rauschunterdrückung, 78 RPM Geschwindigkeitskonvertierung, sowie eine automatische Titelunterteilung. Der Audacity Software Guide ist auf der CD enthalten – lesen Sie diese Anleitung wenn Sie mit Audacity arbeiten.

* iTunes und iPod sind geschützte Warenzeichen von Apple, Inc., registriert in den U.S.A. und anderen Ländern.

Zur Softwareinstallation legen Sie einfach die mitgelieferte CD in das CD-ROM Laufwerk Ihres Computers und folgen den Anweisungen im Bildschirm des Computers. Nach der Aufnahme Ihrer Schallplatten können Sie Ihre Titel auf CD brennen oder sie auf portable Music-Player laden.

ALLGEMEINE BEDIENELEMENTE

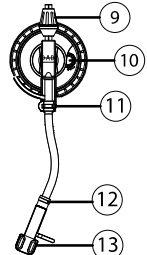
1. **Stromkabel:** Das Stromkabel wird in eine Steckdose gesteckt, NACHDEM alle Tonanschlüsse erfolgt sind.
 2. **RCA-Audioausgabekabel:** Diese Kabel sollten mit den Audioeingängen Ihrer HiFi-Anlage verbunden werden. (Hinweis: Sie können auch dann noch Schallplatten auf Ihren Computer kopieren, auch wenn die Audioausgänge Ihres Plattenspielers nicht mit der mit der HiFi-Anlage verbunden sind. Es ist ebenso möglich, Schallplatten über den Computer anzuhören, wenn Sie den Soundein- und -ausgang Ihres Computers korrekt definiert und Software Playthrough in der Audacity Software aktiviert haben. Weitere Informationen zur Computerkonfiguration zur Wiedergabe von Audiosignalen finden Sie in der Softwareanleitung).
- WICHTIGER HINWEIS:** Ein Umschalter an der Anschlussseite ermöglichen den Wechsel von Phono zu Line Betrieb. Wählen Sie RCA-Phono zum Anschluss an einen Phono-Eingang oder RCA-Line zum Anschluss an einen Line/CD/AUX Eingang (eines Mischpultes, eines Verstärkers oder PCs)
- WARNUNG: Sie könnten Ihren Receiver/Verstärker beschädigen, wenn Sie den ION TTUSB im Line Betrieb an einen Phono Eingang anschließen!**



3. **USB Audio Ausgang:** Verwenden Sie das beiliegende USB-Kabel, um Ihren Turntable an den Computer anzuschließen. Zur Übertragung der Vinylschallplatten auf Ihren Computer finden Sie zwei verschiedene Programme auf der beiliegenden CD.
4. **Ein/Ausschaltknopf**
5. **Plattenteller:** Dieser Drehteller muss vor Inbetriebnahme mit dem Plattenspieler fest verbunden sein. Der Motorantriebsriemen befindet sich auf dem Antriebsring unterhalb des Drehtellers. Für Einzelheiten zur Installation des Antriebsriemens lesen Sie bitte die AUFBAUANLEITUNG (auf der folgenden Seite).
6. **Start/Stop-Tasten:** Diese Tasten starten und stoppen den Plattenspielermotor. Beide Tasten haben dieselbe Funktion. Falls diese nicht zu funktionieren scheinen, stellen Sie mittels der Aufbauanleitung sicher, dass der Motorantriebsriemen korrekt installiert/montiert ist.
7. **Line in Audio-Eingang:** Über diesen Line In Eingang (3,5 mm Stereo Miniklinke) können externe Geräte (z.B. ein Kassettendeck) angeschlossen werden, und deren Audiosignale ebenfalls über den USB Audioausgang des ION TTUSB an den Computer geführt werden.
8. **33 und 45 RPM-Tasten:** Diese Tasten steuern die Umdrehungsgeschwindigkeit des Plattentellers. Eine rote Leuchtdiode gibt an, welche Umdrehungsgeschwindigkeit gewählt wurde.
Hinweis: Beim Einschalten ist diese Umdrehungs-Einstellung automatisch auf 33 RPM zurückgesetzt, auch wenn der Plattenspieler bei einer Einstellung von 45 RPM ausgeschaltet wurde.

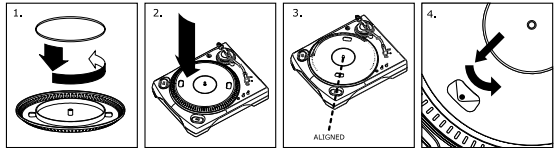
TONARM: Die Teile 9 – 13 sind alle Teile des Tonarms. Für zusätzliche Einzelheiten über diese lesen Sie bitte im Abschnitt TONARM-AUFBAU nach.

9. **Gegengewicht und Skalerring:** Das Gegengewicht dient dazu, die Headshell (Systemträger) mit dem Tonabnehmersystem so auszubalancieren, dass der korrekte Nadelndruck auf die Schallplatte ausgeübt wird.
10. **Anti-Skate-Einstellung:** Dieser Drehknopf dient zum Ausgleich der nach innen gerichteten Kräfte des Tonarms. Für weitere Einzelheiten, lesen Sie bitte im Abschnitt TONARM-AUFBAU nach.
11. **Arm-Clip:** Dieser speziell entworfene Arm-Clip sichert den Tonarm während Pausen und bei Nichtgebrauch. Der Arm-Clip wurde so entworfen, dass er in der aufrechten Stellung verbleibt solange er geöffnet ist.
HINWEIS: Beim Transport des Plattenspielers ist es immer empfehlenswert, das Headshell mit dem Tonabnehmer System zu entfernen und den Arm-Clip zu verschliessen, um den Tonarm oder den Plattenspieler vor Beschädigung zu schützen.
12. **Tonarm-Verschluss:** Diese Aluminiummutter dient zur festen Verbindung von Headshell-Systemen mit dem Tonarm. Für weitere Einzelheiten, sehen Sie bitte unter *Tonarm Aufbau* nach.
13. **Headshell und Tonabnehmersystem:** Das Tonabnehmersystem ist auf eine Standard-Headshell vormontiert. Sowohl das Tonabnehmersystem als auch die Nadel kann selbst ausgetauscht werden und ist kompatibel zu allen Standard DJ Systemen. Vor dem ersten Gebrauch entfernen Sie die Plastik Schutzkappe vom System.



AUFBAU DES PLATTENTELLERS

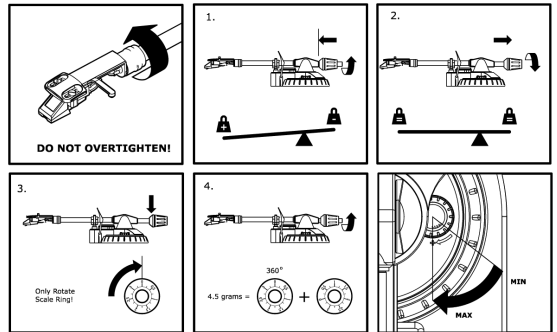
WARNUNG: *Unvorschriftsmäßiger Aufbau des Plattentellers kann zu schlechter Leistung des Plattenspielers, Instabilität des Tellers oder zu permanentem Schaden des Motors führen.*



1. Zuerst legen Sie den Gummiantriebsriemen um den inneren unteren Ring des Plattentellers. Dies sollte bereits vorher installiert sein, aber überprüfen Sie, daß der Riemen nicht verdreht oder beschädigt ist.
2. Setzen Sie den Teller auf die Zentralspindel und drücken Sie ihn fest herunter. Stellen Sie sicher, daß er rund läuft und nicht zuviel Spiel hat.
3. Drehen Sie den Teller so, daß eines der Löcher mit der Start/Stop-Taste an der vorderen Ecke des Plattenspielers in einer Linie steht. Die Messingmotorspindel sollte durch das Loch sichtbar sein.
4. Greifen Sie in das Loch und ziehen Sie den Gummiantriebsriemen vom inneren Ring über die Motorspindel. Passen Sie auf, den Gummiantriebsriemen dabei nicht zu verdrehen. Stellen Sie sicher, daß der Plattenteller rund läuft. Wenn der Antriebsriemen korrekt installiert ist, besteht eine leichte Spannung, welche den Drehteller zum Halt bringt nachdem er frei gedreht wurde.

AUFBAU DES TONARMS

1. Zuerst drehen Sie das Gegengewicht im entgegengesetzten Uhrzeigersinn, bis es sich vollständig in der vordersten Position befindet (HINWEIS: dies ist zugleich der größtmögliche Druck, der auf das Einsteckmodul ausgeübt werden darf.)
2. Sie sollten nun Gewicht und Widerstand angehoben und abgesenkt wird. Fangen Sie nun an, das Gegengewicht gegen den Uhrzeigersinn (weg vom Schwenkpunkt) so lange zu drehen, bis das Gefühl von Gewicht und Widerstand nicht mehr wahrzunehmen sind. Falls dies genau ausgeführt wird, schwenkt der Tonarm ohne großen Widerstand auf und ab, was bedeutet, daß der Druck auf der Abtastnadel genau 0 Gramm beträgt.
3. Mit dem Gegengewicht in der neuen, vom Schwenkpunkt des Tonarms weiter entfernten Position, drehen Sie den Skalenring des Gegengewichts solange, bis "0" in der vertikalen Position steht.
4. Zuletzt drehen Sie das Gegengewicht (und den Skalenring) im entgegengesetzten Uhrzeigersinn (zum Schwenkpunkt hin) bis das gewünschte Gewicht erreicht ist. Falls die Skala sich mehr als 360 Grad über den Nullpunkt hinaus dreht, sollte der angezeigte neue Wert des Skalenrings zu 3.5 dazuzaddiert werden.



"Das mitgelieferte Kopfgehäuse und Einsteckmodul erfordern mindestens 3, jedoch höchstens 5 Gramm für optimale Leistung.

Einstellung des Anti-Skate

In den meisten Fällen sollte das Anti-Skate auf seinen minimalsten Wert eingestellt werden. Anti-Skate gleicht nach innen gerichtete Kräfte aus, welche bei manchen Einsteckmodulen auftreten, wenn sich die Abtastnadel auf die Plattenmitte zubewegt. Falls beim Plattenspieler während Back-Cueing und Scratching beim Zubewegen auf die Zentralspindel außergewöhnlich starkes "Skipping" auftritt, versuchen Sie das Anti-Skate in den auf der Anzeige gezeigten Schritten zu erhöhen. Fangen Sie mit einer Steigerung von 1 an, testen Sie das Verhalten, dann steigern Sie es weiter, und so fort.

1. Vous assurer que tous les articles énumérés au début de ce guide sont inclus dans la boîte.
2. **LIRE LE LIVRET D'INSTRUCTION DE SÉCURITÉ AVANT DE FAIRE USAGE DU PRODUIT.**
3. Allez à <http://www.ion-audio.com> pour enregistrer le produit.

INTRODUCTION

Le tourne-disque USB se branche directement à un ordinateur afin de transférer vos précieux vinyles au format numérique. Nous avons inclus deux logiciels afin de vous aider à convertir votre musique :

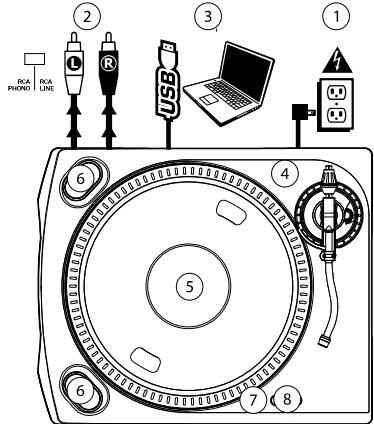
- Le **EZ Vinyl / Tape Converter** (PC seulement) ou **EZ Audio Converter** (Mac seulement) est la façon la plus rapide et la plus simple de convertir vos enregistrements au média numérique. Le logiciel permet également de sauvegarder vos enregistrements dans votre bibliothèque iTunes*. L'utilisateur débutant préférera peut-être cette application pour sa simplicité d'utilisation. Sur le CD, nous avons inclus un guide d'utilisation simplifiée avec des instructions détaillées sur l'installation et le fonctionnement du logiciel.

* © iTunes et iPod sont des marques de commerce enregistrées de Apple, Inc., enregistrées aux États-Unis et dans d'autres pays.

Installation du logiciel : Insérez simplement le CD dans le lecteur de votre ordinateur et suivez les instructions à l'écran. Lorsque vous avez terminé la conversion du vinyle, vous le pouvez graver sur un CD ou le télécharger sur des lecteurs multimédia portables.

COMMANDES GÉNÉRALES

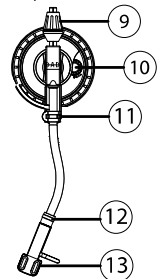
1. **Câble d'alimentation** : Ce câble d'alimentation doit être branché à une prise murale **UNIQUEMENT** après que tous les raccordements ont été effectués.
2. **Câbles stéréo RCA** : Ces câbles doivent être branchés dans les entrées audio de votre système stéréo. (Remarque : vous pouvez toujours copier des disques sur votre ordinateur même si les sorties audio du tourne-disque ne sont pas branchées à un système stéréo. Il est également possible de faire l'écoute de vos disques par le biais de votre ordinateur, si vous avez configuré les options d'entrée et de sortie de votre ordinateur correctement et coché l'option « Software Playthrough » dans Audacity. Veuillez consulter le guide du logiciel pour savoir comment configurer votre ordinateur pour recevoir de l'audio de votre tourne-disque).
3. **Sortie audio USB** : Branchez la table tournante à votre ordinateur en utilisant le câble USB fourni. Pour transférer vos disques vinyle sur votre ordinateur, nous vous avons fourni deux progiciels différents sur le CD.



4. **Bouton d'alimentation**
Plateau : Le plateau doit être solidement fixé à la platine tourne-disque avant l'utilisation. La courroie d'entraînement est située sur l'anneau d'entraînement sous le plateau. Voir la section « Installation » pour plus de détails sur l'installation de la courroie d'entraînement.
6. **Interrupteurs Marche/ Arrêt** : Les interrupteurs servent à mettre le mécanisme d'entraînement du plateau de la platine tourne-disque en marche ou à l'arrêt. Les deux interrupteurs ont la même fonction. Si les interrupteurs ne fonctionnent pas bien, vérifiez si la courroie d'entraînement est correctement installée avec l'aide de la section « Installation ».
7. **Entrée niveau ligne de 1/8 po** : Il est possible de brancher un lecteur de cassettes, un magnétophone à bobines ou tout autre source audio à cette prise. Le signal est acheminé à l'ordinateur par le câble USB. Pour une qualité sonore optimale, assurez-vous que la cartouche phono est bien installée. Assurez-vous également que les câbles RCA sont branchés dans un appareil source, ou qu'ils ne sont pas en contact avec le métal. Remarque : L'entrée audio de 1/8 po n'est pas routée aux sorties RCA du tourne-disque, mais à votre ordinateur par le biais du câble USB.
8. **Sélecteurs de vitesse 33 et 45 tr/min** : Ces touches sélectionnent la vitesse du plateau de la platine tourne-disque. Un voyant rouge indique quelle vitesse (tr/min) a été sélectionnée.
NOTE : Si la platine tourne-disque est mis hors tension en mode 45 tr/min, il reviendra automatiquement en mode 33 tr/min lorsqu'il sera réactivé.

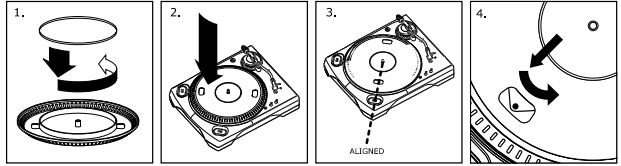
Bras de lecture : Les items 9 à 13 font partie du bras de lecture. Veuillez vous référer à la section « Réglage du bras de lecture » pour plus de détails sur ces commandes. Votre modèle sera équipé d'un bras droit ou en S selon le modèle acheté.

9. **Contrepoids et anneaux de pression** : Le contrepoids est utilisé pour équilibrer l'ensemble principal de la coquille et de la cartouche de sorte que la pression de l'aiguille appliquée au disque soit adéquate.
10. **Réglage de la commande anti-dérappage** : Cette commande sert à compenser pour la force d'appui. Veuillez vous référer à la section « Réglage du bras de lecture » pour plus de détails.
11. **Serre-bras** : Le serre-bras est conçu spécialement pour maintenir le bras de lecture en place lorsqu'il n'est pas utilisé. Le serre-bras est conçu pour demeurer en position relevée lorsqu'il est déverrouillé.
NOTE : Lorsque la platine tourne-disque est déplacé, il est recommandé que la coquille soit enlevée et que le serre-bras soit verrouillé pour éviter d'endommager le bras de lecture ou la platine tourne-disque.
12. **L'écrou de blocage** : L'écrou en aluminium sert à fixer solidement la coquille et la cartouche au bras de lecture tubulaire. Veuillez vous référer à la section « Installation de la cartouche » pour plus de détails.
13. **Cartouche et coquille** : La cartouche est préinstallée sur une coquille standard. La cartouche peut être remplacée et est compatible avec les différentes cartouches standards. Assurez-vous de bien retirer le plastique transparent avant de faire fonctionner le tourne-disque à partir de la cartouche.



INSTALLATION DU PLATEAU

Mise en garde : Une installation incorrecte du plateau peut occasionner un mauvais rendement de la platine tourne-disque, une instabilité du plateau ou causer des dommages permanents au moteur.



- Commencez par placer la courroie d'entraînement en caoutchouc autour de l'anneau inférieur interne du plateau de la platine tourne-disque. La courroie devrait être installée à l'usine, mais assurez-vous qu'elle n'est pas tordue ou endommagée.
- Installez le plateau sur l'axe central puis appuyez fermement. Assurez-vous que le plateau tourne uniformément et qu'il n'oscille pas excessivement.
- Tournez le plateau pour qu'un des orifices soit aligné avec l'interrupteur situé au coin avant de la platine tourne-disque. L'axe du moteur en cuivre devrait être visible de cet orifice.
- Insérez votre doigt et retirez la courroie d'entraînement en caoutchouc de l'anneau interne et installez-la sur l'axe du moteur. Assurez-vous de ne pas tordre la courroie d'entraînement en caoutchouc en effectuant cette étape. Assurez-vous que le plateau tourne uniformément. Si la courroie d'entraînement est correctement installée, il devrait y avoir une légère tension qui arrête le plateau après l'avoir fait tourner avec la main.

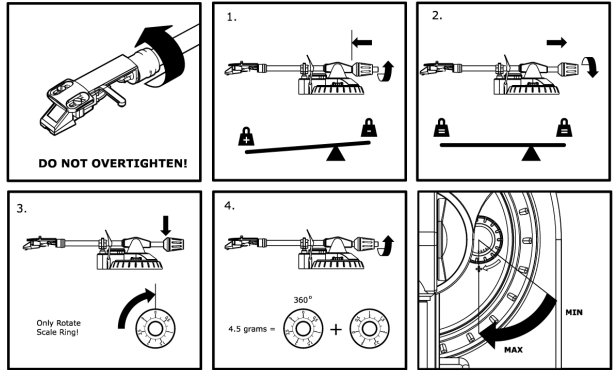
INSTALLATION DU BRAS DE LECTURE

- Tournez le contrepoids dans le sens des aiguilles d'une montre jusqu'à ce qu'il soit complètement penché vers l'avant (NOTE : C'est également la quantité de tension maximale qui peut être appliquée sur la cartouche).
- Il devrait y avoir maintenant un sentiment de tension et de résistance lorsque la coquille est levée et abaissée. Tournez le contrepoids dans le sens inverse des aiguilles d'une montre (en vous éloignant du point de pivot) jusqu'à ce que le sentiment de tension et de résistance soit parti. Lorsque fait correctement, le bras de lecture devrait pivoter avec très peu de résistance indiquant qu'il y a 0 gramme de pression sur l'aiguille.
- Avec le contrepoids en sa nouvelle position éloignée du point de pivot du bras de lecture, saisissez l'anneau de pression du contrepoids et tournez-le jusqu'à ce que « 0 » soit en position verticale.
- Pour terminer, tournez le contrepoids (et l'anneau de pression) dans le sens des aiguilles d'une montre (vers le point de pivot) jusqu'à ce que la quantité désirée de pression soit atteinte. Si le contrepoids tourne 360 degrés au-delà du point zéro, 3,5 devra être ajoutée à la nouvelle lecture de l'anneau de pression.

L'assemblage coquille et cartouche inclus avec la platine tourne-disque exige un minimum de 3 grammes et un maximum de 5 grammes pour un rendement optimal.

Réglage de la commande anti-dérappage

Dans la plupart des cas, la commande anti-dérappage doit être réglée au minimum. L'anti-dérappage compense pour la force d'appui qui se produit avec certaines cartouches lorsque l'aiguille s'approche du centre du disque. Si la platine tourne-disque saute excessivement pendant la lecture inversée et le scratch tout en s'approchant de l'axe central, essayez d'augmenter l'anti-dérappage en utilisant les incréments indiqués sur le cadran. Commencez par ajouter un incrément de 1, examinez le résultat, ensuite augmentez-le un peu plus, et ainsi de suite.



1. Verificate che tutti gli elementi elencati sul frontespizio di questo manuale siano inclusi nella confezione.
2. **PRIMA DI UTILIZZARE IL PRODOTTO LEGGETE IL LIBRETTO DELLE ISTRUZIONI DI SICUREZZA.**
3. Andate sul sito <http://www.ion-audio.com> per la registrazione del prodotto.

INTRODUZIONE

Il giradischi USB si collega direttamente al computer per trasformare i tuoi preziosi dischi in vinile in musica digitale. Per aiutarvi nella conversione dei dischi in vinile, abbiamo incluso due pacchetti software:

- **EZ Vinyl / Tape Converter (PC soltanto) o EZ Audio Converter (Mac soltanto)** è il modo più facile e veloce di trasformare i tuoi dischi in media digitali. **EZ Vinyl / Tape Converter o EZ Audio Converter** salva comodamente le tue registrazioni nella libreria iTunes. Questa è probabilmente l'applicazione preferibile per gli utenti alle prime armi. Sul CD, abbiamo allegato una comoda Guida Rapida con istruzioni passo passo circa l'installazione e l'uso del software.

* iTunes e iPod sono marchi di fabbrica di Apple, Inc., registrati negli Stati Uniti e in altri paesi.

Per installare il software: inserire nel computer il CD in dotazione e seguire le istruzioni da schermo. Una volta terminato di convertire il vinile, lo si può masterizzare su un CD o caricare su dispositivi media portatili.

COMANDI GENERALI

1. **Cavo di Alimentazione:** Il cavo di alimentazione va inserito in una presa a muro DOPO aver effettuato i collegamenti audio.

2. **Cavi di uscita Audio RCA:** questi cavi vanno inseriti a livello degli ingressi audio dell'impianto stereo. (Nota bene: si possono copiare dischi sul computer, anche se le uscite audio del giradischi non sono collegate ad un impianto stereo. È inoltre possibile ascoltare i propri dischi tramite il computer, purché le opzioni di ingresso e di uscita sonora del computer siano state configurate adeguatamente ed il Software Playthrough sia stato abilitato a livello del software Audacity. Vedi la Guida al software per maggiori informazioni sulla configurazione del computer per la riproduzione audio dal giradischi).

IMPORTANTE: sul pannello inferiore è presente un interruttore, vicino ai cavi RCA, che serve alla commutazione PHONO/LINEA. Servirsi del livello PHONO per il collegamento ad un ingresso di un giradischi su un home stereo. Servirsi del livello di LINEA per il collegamento degli ingressi CD/AUX/TAPE. **AVVERTENZA: collegando un livello di LINEA in un ingresso PHONO si rischia di danneggiare il ricevitore.**

3. **Uscita Audio USB:** servirsi del cavo USB in dotazione per collegare il giradischi al computer. Per trasferire i dischi in vinile al computer, sono stati forniti due diversi pacchetti software nel CD in dotazione.

4. **Tasto di Accensione**

5. **Piatto:** Questo piatto dev'essere fissato saldamente al giradischi prima della messa in funzione. La Cinghia di Trasmissione si trova sull'anello di guida al di sotto del piatto. Per istruzioni dettagliate sull'installazione della Cinghia di Trasmissione vedi ISTRUZIONI D'IMPOSTAZIONE.

6. **Tasti Start/Stop:** Questi tasti avviano e arrestano il motore del giradischi. Entrambi i tasti hanno la stessa funzione. Se sembrano non funzionare, controllare le ISTRUZIONI D'IMPOSTAZIONE per assicurarsi che la Cinghia di Trasmissione sia installata correttamente.

7. **Ingresso stereo di linea da 1/8":** collegare lettori di nastri, dispositivi da bobina a bobina o qualsiasi altra sorgente audio a questo livello. Questo segnale è inviato al computer tramite la porta USB. **Assicurarsi che la cartuccia phono sia installata al momento di utilizzare questo ingresso, per garantire la massima qualità sonora.** Assicurarsi inoltre che i jack RCA siano inseriti in un dispositivo d'ingresso oppure non in contatto con superfici metalliche. **Nota:** l'ingresso audio da 1/8" non è convogliato ai jack di uscita RCA del giradischi, bensì solo al computer tramite USB.

8. **Tasti 33 e 45 giri (RPM):** Questi tasti regolano il numero di giri al minuto (RPM) del piatto del giradischi. Un LED rosso indica la modalità di giri RPM selezionata.

ATTENZIONE: Se il giradischi viene spento con impostazione a 45 giri, al momento dell'accensione tornerà a 33 giri.

BRACCIO: Gli accessori 9 - 13 sono tutti componenti del Braccio. Per ulteriori dettagli su questi comandi fare riferimento al paragrafo IMPOSTAZIONE DEL BRACCIO.

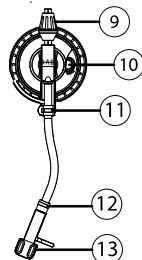
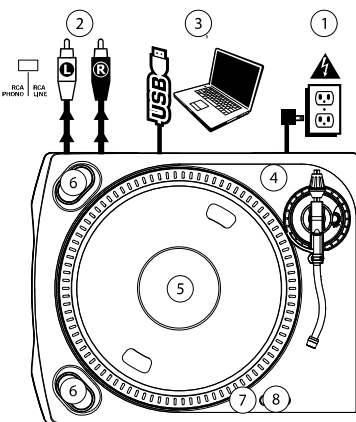
9. **Contrappeso e Anello Graduato:** Il Contrappeso viene utilizzato per equilibrare il fonorivelatore e la cartuccia in modo tale che venga applicata la giusta pressione della puntina sul disco.

10. **Dispositivo Anti-Skating:** Questa manopola viene impiegata per compensare la forza centrifuga di rotazione del disco. Per maggiori dettagli vedi IMPOSTAZIONE DEL BRACCIO.

11. **Fermabraccio:** Questo fermabraccio dal design specifico, mantiene il braccio fissato quando è a riposo o non in uso. Il fermabraccio è stato progettato in modo tale da rimanere sollevato quando è sganciato. **ATTENZIONE:** Durante il trasporto del giradischi, è sempre raccomandato di rimuovere il fonorivelatore e di fissare il fermabraccio per evitare danni al braccio o al giradischi.

12. **Dado di Bloccaggio del Braccio:** Questo dado in Alluminio viene utilizzato per fissare il fonorivelatore e la cartuccia al braccio. Per ulteriori dettagli, vedi Impostazione Cartuccia.

13. **Cartuccia e fonorivelatore:** la cartuccia è preinstallata su un fonorivelatore standard. La cartuccia è sostituibile dall'utente e compatibile con un'ampia gamma di cartucce standard. Assicurarsi di rimuovere la plastica trasparente dalla cartuccia prima di utilizzare il giradischi.

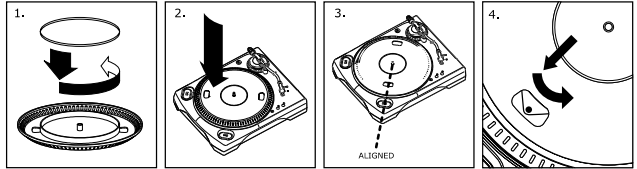


IMPOSTAZIONE DEL PIATTO

AVVERTENZA:

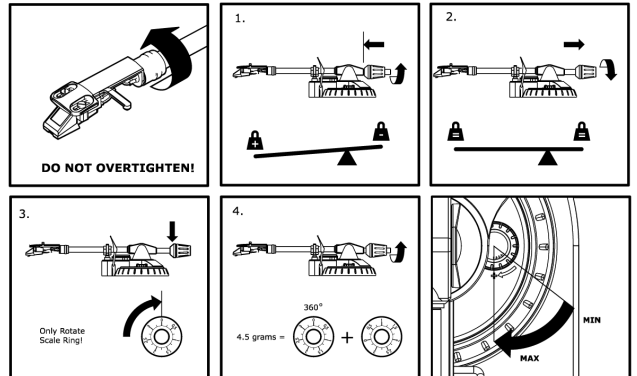
Un'impostazione scorretta del Piatto può provocare prestazioni scadenti del giradischi, instabilità del piatto o danni permanenti al motore.

1. Iniziare posizionando la cinghia di trasmissione in gomma intorno all'anello inferiore interno del piatto dei giradischi. Questa dovrebbe essere fornita preinstallata, ma è necessario verificare che non sia torta o danneggiata.
2. Installare il Piatto sull'asse centrale e premerlo verso il basso con decisione. Verificare che ruoti uniformemente e che non oscilli in maniera eccessiva.
3. Far ruotare il piatto in maniera tale che uno dei fori sia allineato con il tasto Start Stop situato sull'angolo anteriore del giradischi. Attraverso il foro deve essere visibile il perno motore in ottone.
4. Allungare la mano nel foro, tirare la cinghia di trasmissione fuori dall'anello interno, e installarla sul perno motore. Durante questa fase fare attenzione a non torcere la cinghia di trasmissione in gomma. Verificare che il piatto ruoti uniformemente. Se la cinghia è installata correttamente, ci dovrebbe essere una leggera quantità di tensione che porta il piatto ad uno stop dopo averlo fatto ruotare liberamente.



IMPOSTAZIONE DEL BRACCIO

1. Iniziare ruotando il contrappeso in senso antiorario fino a raggiungere la posizione a termine completa (ATTENZIONE: questo è anche l'ammontare massimo di pressione che può essere applicato alla cartuccia.)
2. Ora, quando il fonorilevatore viene sollevato e abbassato, ci deve essere una sensazione di peso e di resistenza. Iniziare ruotando il contrappeso in senso orario (lontano dal punto di perno) fino a quando la sensazione di peso e di resistenza non sarà scomparsa. Se l'operazione viene svolta correttamente, il braccio pivotterà in avanti e indietro con una resistenza minima, ad indicare che la puntina esercita una pressione di 0 grammi esatti.
3. Quando il contrappeso si trova nella sua nuova posizione ulteriormente lontana dal punto di perno del braccio, afferrare l'anello graduato del contrappeso e farlo ruotare fino a quando lo "0" viene a trovarsi in posizione verticale.
4. Infine, ruotare il contrappeso (e l'anello graduato) in senso antiorario (verso il punto di perno) fino a raggiungere la quantità di peso desiderata. Se viene ruotato di 360 gradi oltre il punto di zero, la nuova lettura dell'anello graduato va aggiunta a 3.5.
**Per garantire prestazioni ottimali, il fonorilevatore e la cartuccia richiedono un peso minimo di 3 grammi e fino ad un massimo di 5 grammi.*



Impostazione del Dispositivo Anti-Skating

Nella maggior parte dei casi, l'Anti-Skating deve essere impostato al minimo. Questo dispositivo compensa le forze centrifughe che si verificano con alcune cartucce quando la puntina si avvicina al centro del disco. Se il giradischi subisce un eccessivo skipping durante il back-cue e lo scratch al momento dell'avvicinamento all'asse centrale, provare ad aumentare l'Anti-Skating degli incrementi indicati sul quadrante. Iniziare con un incremento di 1, testare la resa, quindi aumentare ulteriormente, e così via.

Specifications (ION TTUSB)

Manual Version: 9.2

Computer Requirements:

PC

- Windows 98SE, 2000, ME, XP, Vista
- 500 MHz Pentium class processor or better
- QuickTime 7.1.6 or later
- 256MB RAM (minimum)
- 250MB available Hard Drive space (minimum)
- One available USB1.1 port or higher
- CD-ROM drive or better
- Windows-compatible sound card

Mac

- OS X 10.3.9 or later or OS X 10.4.7 or later
- 500MHz G3 processor or better
- QuickTime 6.5.2 or later
- 256MB RAM (minimum)
- 250MB available Hard Drive space (minimum)
- One available USB1.1 port or higher
- CD-ROM drive or better
- Mac-compatible sound card

Part List:

- ION TTUSB Turntable
 - Counterweight for tonearm
 - Platter w/belt
 - Slipmat
 - Cartridge pre-mounted on Headshell
 - RCA Cable connected
- USB Cable Included
- 45 RPM Adapter Included
- Software CD
- Hardware Quick Start Guide

Product Weight (with Packaging): 12 lbs

Turntable Weight: 7.7 lbs

Master CTN dimensions: 20.27" x 17.16" x 6.85"

Motor: Belt Drive

Speed: 33 1/3 RPM or 45 RPM operation

Inputs: 1/8" stereo line level

Outputs: RCA (LINE/PHONO), USB Audio.

ION Audio, LLC
Tel: (U.S.) 401.658.3743
Email: support@ion-audio.com

Free Manuals Download Website

<http://myh66.com>

<http://usermanuals.us>

<http://www.somanuals.com>

<http://www.4manuals.cc>

<http://www.manual-lib.com>

<http://www.404manual.com>

<http://www.luxmanual.com>

<http://aubethermostatmanual.com>

Golf course search by state

<http://golfingnear.com>

Email search by domain

<http://emailbydomain.com>

Auto manuals search

<http://auto.somanuals.com>

TV manuals search

<http://tv.somanuals.com>