



PROFILE PRO

USB TURNTABLE WITH INPUT

QUICKSTART GUIDE

ENGLISH (3 – 6)

MANUAL DE INICIO RÁPIDO

ESPAÑOL (7 – 10)

GUIDE D'UTILISATION RAPIDE

FRANÇAIS (11 – 14)

KURZANLEITUNG

DEUTSCH (15 – 18)

MANUALE RAPIDO DI UTILIZZAZIONE

ITALIANO (19 – 22)

SNELSTARTGIDS

NEDERLANDS (23 – 26)

QUICKSTART GUIDE

- Make sure that the items listed below are included in the box:
 - PROFILE PRO Turntable
 - Slipmat
 - 45 RPM Adapter
 - USB Cable
 - CD
 - Quickstart Guide
 - Safety Instructions & Warranty Information
- **READ SAFETY INSTRUCTION BOOKLET BEFORE USING THE PRODUCT**
- Go to <http://www.ion-audio.com> for product registration.

INTRODUCTION

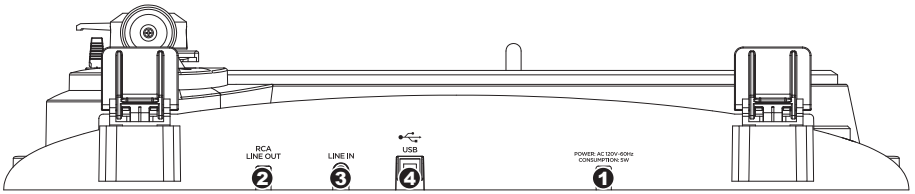
PROFILE PRO connects directly to your computer to turn your treasured vinyl recordings into digital music. We have included several software packages to aid you in converting your vinyl recordings. You should install one of the following applications to take advantage of computer recording:

- **EZ Vinyl/Tape Converter** (PC only) is the quickest and easiest way to turn your recordings into digital media. EZ Vinyl/Tape Converter conveniently saves your recordings in your iTunes* library. Novice users may find this application preferable. We have included a handy Software Quickstart Guide with step-by-step instructions on software installation and operation.
- **EZ Audio Converter** (Mac only) is a basic converter application for Mac OS X and is ideal for novice users. Please refer to the included Software Quickstart Guide for step-by-step instructions on software installation and operation.

To install the software: simply insert the included CD into your computer and follow the on-screen instructions. After you finish converting your vinyl, you can then burn to CD or load onto portable media devices.

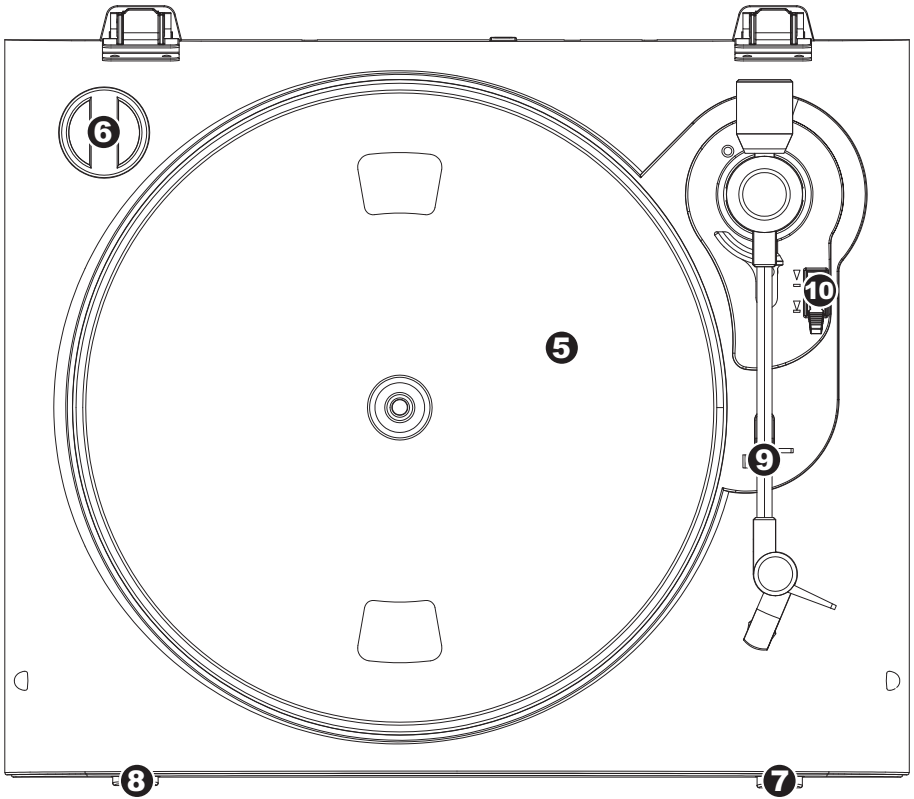
* iTunes and iPod are trademarks of Apple, Inc., registered in the U.S.A. and other countries.

REAR PANEL FEATURES



1. **Power Cable:** This power cable should be plugged into a wall receptacle **AFTER** all audio connections are made.
2. **RCA Audio Output Cables:** These cables should be plugged into the audio inputs of your home stereo system. (Please note: you can still copy records to your computer, even if the audio outputs of the turntable are not connected to a stereo system).
3. **1/8" Stereo Line Input:** Connect Tape Players, Reel to Reel, or any other audio source here. This signal is sent to the computer through the USB. Make sure that your RCA cables are either plugged into speaker system or not in contact with metal.
4. **USB Audio Output:** Use the included USB Cable to connect your turntable to your computer. The USB connection will provide audio from the turntable and stereo input to your computer. The USB connection will also output audio from your computer through the turntable's RCA outputs. For transferring your vinyl records to your computer, we have provided two different software packages on the included CD. EZ Vinyl/Tape Converter (PC) and EZ Audio Converter (Mac) are the easiest and quickest ways to transfer your vinyl records and should be used if you are a beginner.

GENERAL CONTROLS



5. **Platter:** This platter must be securely fastened to the turntable prior to operation. The Motor Drive Belt can be found on the drive ring underneath the platter.
6. **45 RPM Adapter Holder:** Holds the included 45 RPM adapter. When not using the adapter, please place it in this holder.
7. **Stop Button:** This button stops the turntable motor.
8. **33 and 45 RPM Buttons:** These buttons control the RPM of the turntable platter.
9. **Arm Clip:** This specially designed arm clip secures the tone arm while at rest or when not in use. The arm clip has been designed to remain in the up position while unlocked.
10. **Raise / Lower Lever** – Raises and lowers the tonearm.

IMPORTANT

Make sure that the slipmat is always placed on top of the platter while using the turntable. Failure to use the slipmat may cause damage to your media as well as damage to the turntable.

Remove the plastic cartridge cover (needle cover) before operating the turntable.

TROUBLESHOOTING

Refer to the following troubleshooting scenarios if you experience difficulty recording your vinyl to your computer.

PROBLEM	CAUSE	SOLUTION
I am not hearing any audio when I am recording.	Needle is not on the record.	Place the needle on the record.
	Turntable not powered.	Make sure that the turntable is connected to a live power outlet and that it is powered on.
	RCA outputs not connected to speaker system.	Make sure you have connected the turntable's RCA outputs to a speaker system and that the speaker system is powered on.
I am experiencing poor sound quality.	Cartridge connection is not secure.	Cartridge must be securely connected to the tonearm whenever you are using the turntable.
	Vinyl record is dirty or scratched.	Try dusting off and gently wiping the surface of the record before playing it.
I cannot hear my recordings when I try to play them from my computer.	Computer audio output not set correctly.	<p>Make sure that your computer's audio playback options are configured in one of the following ways:</p> <ul style="list-style-type: none"> ■ In Windows XP, go to Start ► Control Panel ► Sounds and Audio Devices (on Windows XP) or Start ► Control Panel ► Sound (on Windows Vista) and make sure that your computer's audio card is selected as the Sound Playback device under the Audio tab. ■ Alternatively, you can play audio from your computer through the turntable's RCA audio outputs. Simply select "USB Audio Codec" as the Sound Playback device and any audio from your computer will play through the turntable's RCA outputs.
While the turntable is connected, I cannot listen to any music from my computer.		
When recording into my computer on Windows Vista, my recordings are mono instead of stereo.	Recording input properties in Vista not set to "stereo".	<p>In Vista, you may need to manually specify "stereo" for the recording input.</p> <p>Go to Start ► Control Panel ► Sound (in Classic View). Then, click on the Recording tab and highlight the Microphone input (USB Audio Codec). Click on Properties to bring up the input settings. Next, click on the Advanced tab and select "2 channel, 16 bit, 44100 Hz (CD quality)" in the Default Format pull-down menu. Lastly, click Apply to accept the settings.</p>
My music is playing at a strange pitch.	Incorrect speed selected on the turntable.	Make sure that you are playing your records at the speed they were intended to be played. Select between the two different speeds by pressing 33RPM or 45RPM .

BEFORE RETURNING THE PRODUCT, please contact ION Audio or your retailer for technical support. Contact information can be found in the Safety Instruction Booklet included with this product.

GUÍA DE INICIO RÁPIDO

- Asegúrese de que todos los elementos abajo indicados estén incluidos en la caja.
 - Giradiscos PROFILE PRO
 - Alfombrilla Antideslizante
 - Adaptador para 45 RPM
 - Cable USB
 - CD
 - Guía de inicio rápido
 - Folleto de información sobre la seguridad y la garantía
- **LEA EL FOLLETO DE INSTRUCCIONES DE SEGURIDAD ANTES DE UTILIZAR EL PRODUCTO.**
- Visite <http://www.ion-audio.com> para registrar el producto.

INTRODUCCIÓN

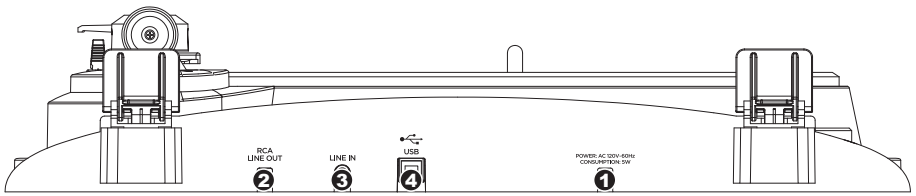
PROFILE PRO se conecta directamente a su computadora para convertir sus valiosos vinilos en música digital. Hemos incluido varios paquetes de software para ayudarle a convertir sus grabaciones de vinilo. Debe instalar una de las siguientes aplicaciones para aprovechar la función de grabación de su computadora:

- **EZ Vinyl/Tape Converter** (PC únicamente) es la forma más rápida y fácil de convertir las grabaciones en medios digitales. Este software guarda convenientemente sus grabaciones en la biblioteca de iTunes*. Es posible que los usuarios novicios prefieran esta aplicación. Incluimos una práctica Guía de inicio rápido con instrucciones paso a paso sobre la instalación y la operación del software.
- **EZ Audio Converter** (Mac únicamente) es una aplicación de convertidor básica para Mac OS X, ideal para usuarios novicios. Consulte en la Guía de inicio rápido del software incluida las instrucciones detalladas sobre la instalación y la operación del software.

Para instalar el software: inserte simplemente el CD incluido en la computadora y siga las instrucciones de la pantalla. Después de terminar de convertir su vinilo, puede quemarlo en CD o cargarlo en dispositivos de medios portátiles.

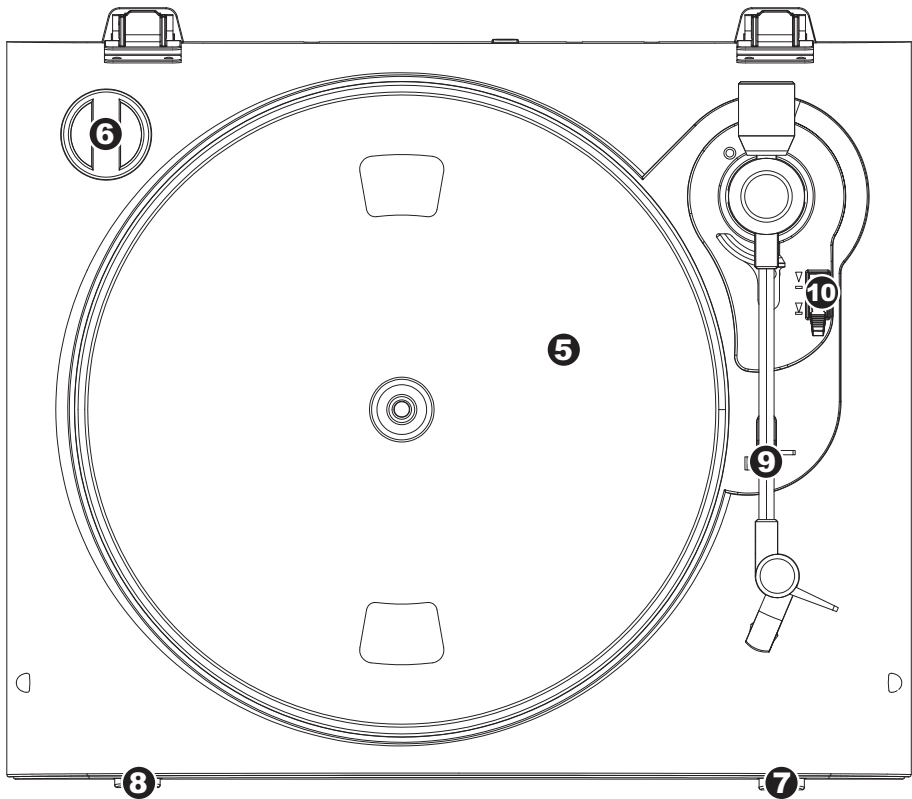
* iTunes e iPod son marcas registradas de Apple, Inc., registradas en EE.UU. y otros países.

CARACTERÍSTICAS DEL PANEL TRASERO



1. **Cable de alimentación:** Este cable de alimentación se debe enchufar a un tomacorriente en la pared DESPUÉS de que se hagan todas las conexiones de audio.
2. **Cables RCA de salida de audio:** Estos cables se deben enchufar en las entradas de audio de su sistema estéreo hogareño. (Para tener en cuenta: igualmente se pueden copiar discos en su computadora, incluso si las salidas de audio del giradiscos no están conectadas a un sistema estéreo).
3. **Entrada de línea estéreo de 1/8":** Puede conectar aquí reproductores de casetes y cintas o cualquier otra fuente de audio. Esta señal se envía a la computadora por el USB. Asegúrese de que sus cables RCA estén enchufados a una sistema de altavoces o que no estén en contacto con partes metálicas.
4. **Salida de audio USB:** Use el cable USB incluido para conectar el giradiscos a su computadora. La conexión USB proporciona audio proveniente del giradiscos y señal estéreo a la computadora. La conexión USB también entrega audio desde la computadora a través de las salidas RCA del giradiscos. Para transferir sus discos de vinilo a la computadora, proporcionamos dos paquetes de software diferentes en el CD incluido. EZ Vinyl/Tape Converter (PC) y EZ Audio Converter (Mac) representan la manera más rápida y sencilla para transferir sus discos de vinilo y los principiantes deben usarlos.

CONTROLES GENERALES



5. **Plato:** Este plato se debe ajustar firmemente al giradiscos antes de hacerlo funcionar. La correa de transmisión del motor se puede encontrar en el aro impulsor debajo del plato.
6. **SopORTE del Adaptador de 45 RPM:** Sostiene el adaptador de 45 RPM incluido. Cuando no use el adaptador, póngalo en este soporte.
7. **Botón Stop:** Con este botón se detiene el motor del giradiscos.
8. **Botones de 33 y 45 RPM:** Estos botones controlan las RPM del plato del giradiscos.
9. **Clip del brazo:** Este *clip* diseñado especialmente fija el brazo mientras está en reposo o no se usa. El clip ha sido diseñado para que permanezca hacia arriba mientras está desbloqueado.
10. **Palanca de Subir / Bajar:** Levanta y baja el brazo de lectura.

IMPORTANTE :

Asegúrese de que la alfombrilla esté siempre colocada sobre el plato cuando se usa el giradiscos. Si no se usa la alfombrilla, puede dañarse el medio, así como el giradiscos.

Retire la cubierta plástica de la cápsula (cubierta de la púa) antes de hacer funcionar el giradiscos.

SOLUCIÓN DE PROBLEMAS

Si experimenta dificultades al grabar sus vinilos en su computadora, consulte los siguientes escenarios de solución de problemas.

PROBLEMA	CAUSA	SOLUCIÓN
No oigo ningún audio mientras grabo.	La púa no está sobre el disco.	Coloque la púa sobre el disco.
	El giradiscos no está encendido.	Asegúrese de que el giradiscos esté conectado a un tomacorriente alimentado y que esté encendido.
	Las salidas RCA no están conectadas al sistema de altavoces.	Asegúrese de haber conectado las salidas RCA del giradiscos a un sistema de altavoces y que dicho sistema esté encendido.
Experimento un sonido de baja calidad.	La conexión de la cápsula no es firme.	La cápsula debe estar conectada firmemente al brazo toda vez que use el giradiscos.
	El disco de vinilo está sucio o rayado.	Pruebe desempolvando y limpiando suavemente la superficie del disco antes de reproducirlo.
No puedo oír mis grabaciones cuando trato de reproducirlas desde la computadora.	Salida de audio de la computadora configurada incorrectamente.	Asegúrese de que las opciones de reproducción de audio de la computadora estén configuradas en una de las siguientes maneras: <ul style="list-style-type: none"> En Windows, vaya a Start ► Control Panel ► Sounds and Audio Devices (Inicio > Panel de Control > Dispositivos de sonido y audio) (en Windows XP) o Start ► Control Panel ► Sound (Inicio > Panel de control > Sonido) (en Windows Vista) y asegúrese de que la tarjeta de sonido de la computadora esté seleccionada como dispositivo de reproducción bajo la pestaña Audio. Como alternativa, puede reproducir el audio desde la computadora a través de las salidas de audio RCA del giradiscos. Simplemente, seleccione "USB Audio Codec" como dispositivo de Sound Playback (Reproducción de audio) la salida de audio de la computadora se reproducirá a través de las salidas RCA del giradiscos.
Mientras el giradiscos está conectado, no puedo escuchar ninguna música desde mi computadora.		
Cuando grabo en la computadora bajo Windows Vista, mis grabaciones son mono en lugar de estéreo.	Propiedades de entrada de grabación en Vista no configuradas a "stereo" (estéreo).	En Vista, es posible que sea necesario especificar manualmente "stereo" para la entrada de grabación. Vaya a Start ► Control Panel ► Sound (Inicio > Panel de Control > Sonido) (en la vista clásica). Luego, haga clic en la pestaña Recording (Grabación) y resalte la entrada Microphone (USB Audio Codec). Haga clic en Properties (Propiedades) para activar la configuración de la entrada. Luego, haga clic en la pestaña Advanced (Avanzadas) y seleccione " 2 channel, 16 bit, 44100 Hz (CD quality) " (2 canales, 16 bits, 44100 Hz (calidad de CD)) en el menú desplegable Default Format (Formato por defecto). Finalmente, haga clic en Apply (Aplicar) para aceptar los valores de configuración.
La música se reproduce con un pitch extraño.	Velocidad incorrecta seleccionada en el giradiscos.	Asegúrese de que esté reproduciendo sus discos a la velocidad a la que están previstos. Seleccione entre las dos velocidades diferentes pulsando 33RPM o 45RPM .

ANTES DE DEVOLVER EL PRODUCTO, comuníquese con ION Audio o con su vendedor minorista para solicitar soporte técnico. La información de contacto se encuentra en el folleto de instrucciones de seguridad incluido con este producto.

GUIDE D'UTILISATION RAPIDE

- Veuillez vous assurer que les articles suivants sont dans la boîte.
 - Tourne-disque PROFILE PRO
 - Tapis
 - Adaptateur 45 t/min
 - Câble USB
 - CD
 - Guide d'utilisation rapide
 - Le livret des consignes de sécurité et des informations concernant la garantie
- **VEUILLEZ LIRE LE LIVRET DES CONSIGNES DE SÉCURITÉ AVANT D'UTILISER LE PRODUIT.**
- Allez à <http://www.ion-audio.com> pour enregistrer le produit.

INTRODUCTION

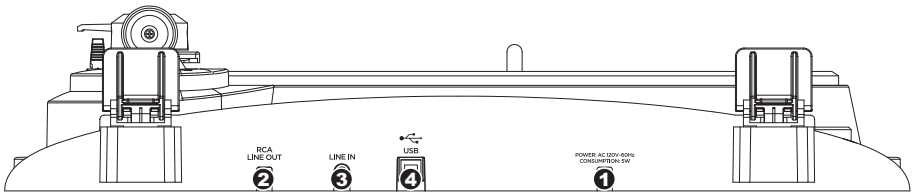
PROFILE PRO se branche directement à un ordinateur afin de transférer vos précieux vinyles au numérique. Plusieurs logiciels sont inclus afin de vous aider à faire la conversion des enregistrements de vos disques de vinyle. Vous devez installer une des applications suivantes afin d'enregistrer sur ordinateur :

- Le **EZ Vinyl/Tape Converter** (PC seulement) est la façon la plus rapide et la plus simple de convertir vos enregistrements au média numérique. Le EZ Vinyl/Tape Converter permet de sauvegarder vos enregistrements dans votre bibliothèque iTunes*. L'utilisateur débutant préférera peut-être cette application pour sa simplicité d'utilisation. Nous avons inclus un guide d'utilisation simplifié avec des instructions détaillées sur l'installation et le fonctionnement du logiciel.
- Le **EZ Audio Converter** (Mac seulement) est un logiciel de conversion pour Mac OS X idéal pour l'utilisateur débutant. Veuillez consulter le guide de démarrage rapide du logiciel pour les instructions étape par étape sur l'installation et l'utilisation.

Installation du logiciel : Insérez simplement le CD dans le lecteur de votre ordinateur et suivez les instructions à l'écran. Lorsque vous avez terminé la conversion du vinyle, vous le pouvez graver sur un CD ou le télécharger sur des lecteurs multimédia portables.

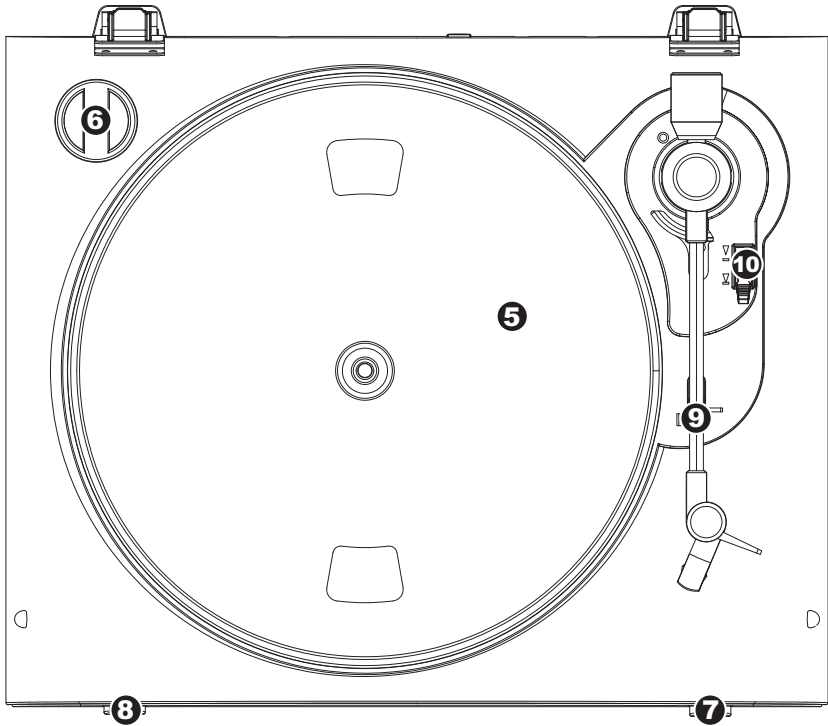
* © iTunes et iPod sont des marques de commerce enregistrées de Apple, Inc., enregistrées aux États-Unis et dans d'autres pays.

CARACTÉRISTIQUES DU PANNEAU ARRIÈRE



1. **Câble d'alimentation** : Ce câble d'alimentation doit être branché dans la prise murale APRÈS avoir effectué tous les autres branchements.
2. **Câbles stéréo RCA** : Ces câbles doivent être branchés dans les entrées audio de votre système stéréo. (Remarque : vous pouvez copier des albums sur votre ordinateur même si les sorties audio du tourne-disque ne sont pas branchées à un système stéréo.
3. **Entrée stéréo niveau ligne de 1/8" po** : Il est possible de brancher un lecteur de cassettes, un magnétophone à bobines ou toute autre source audio à cette prise. Le signal est acheminé à l'ordinateur par le câble USB. Assurez-vous que les câbles RCA sont branchés dans un système de haut-parleurs, ou qu'ils ne sont pas en contact avec du métal.
4. **Sortie audio USB** : Branchez le tourne-disque à votre ordinateur en utilisant le câble USB fourni. La connexion USB permet d'acheminer un signal audio de la table tournante et du système stéréo à l'ordinateur. La connexion USB permet également la transmission de l'audio depuis votre ordinateur aux sorties RCA du tourne-disque. Pour transférer vos disques vinyle sur votre ordinateur, nous vous avons fourni deux logiciels différents sur le CD. Les logiciels EZ Vinyl/Tape Converter (PC) et EZ Audio Converter (Mac) sont la façon la plus simple et la plus rapide de transférer des disques de vinyle sur ordinateur et nous vous recommandons de les utiliser si vous êtes un utilisateur débutant.

COMMANDES PRINCIPALES



5. **Plateau** : Le plateau doit être fixé fermement au tourne-disque avant de pouvoir l'utiliser. La courroie d'entraînement se trouve sur l'anneau d'entraînement sous le plateau. Voir les **CONSIGNES D'INSTALLATION** pour de plus amples informations sur l'installation de la courroie d'entraînement.
6. **Emplacement de l'Adaptateur 45 tr/min** : Permet de ranger l'adaptateur pour disques 45 tr/min. Lorsqu'il n'est pas utilisé, veuillez mettre l'adaptateur dans cet emplacement.
7. **Interrupteur Arrêt** : Permet d'arrêter le moteur du tourne-disque.
8. **Sélecteurs de vitesses de lecture 33/45 (t/min)** : Ces touches modifient le nombre de tours/minute du plateau du tourne-disque.
9. **Serre-bras** : Le serre-bras est conçu spécialement pour maintenir le bras de lecture en place. Le serre-bras est conçu pour demeurer en position élevée lorsqu'il n'est pas verrouillé.
10. **Levier** : Permet de lever ou abaisser le bras de lecture.

IMPORTANT

Assurez-vous que le tapis est toujours placé sur le plateau lors de l'utilisation du tourne-disque. À défaut de respecter cette condition, vous pourriez endommager le support ainsi que le tourne-disque.

Assurez-vous de retirer le protège-cartouche en plastique (protège-aiguille) avant de faire fonctionner le tourne-disque.

DÉPANNAGE

Veillez consulter les scénarios suivants si vous avez des problèmes lors de l'enregistrement de vos vinyles.

PROBLÈME	CAUSE	SOLUTION
Je n'entends pas de signal audio lors de l'enregistrement.	L'aiguille n'est pas déposée sur le vinyle.	Déposez l'aiguille sur le vinyle.
	La table tournante n'est pas branchée.	Assurez-vous que le tourne-disque est branché à prise d'alimentation et qu'il est sous tension.
	Les sorties RCA ne sont pas branchées à un système de sonorisation.	Assurez-vous que les sorties RCA du tourne-disque sont branchées à un système de sonorisation et que ce dernier est sous tension.
Le son est de mauvaise qualité.	La cartouche n'est pas fixée correctement.	La cartouche doit être fixée correctement au bras de lecture.
	Le vinyle est peut-être sale ou égratigné.	Essayez de retirer toute poussière ou marque de doigts en l'essuyant avant de le remettre sur la table tournante.
Je n'entends pas mes enregistrements lorsque je les fais jouer sur mon ordinateur.	La sortie audio n'est de l'ordinateur n'est pas réglé correctement.	<p>Assurez-vous que les options de lecture audio de votre ordinateur sont configurées selon une des façons suivantes :</p> <ul style="list-style-type: none"> ■ Dans Windows, allez à Démarrer ► Panneau de configuration ► Sons et périphériques audio (Windows XP) ou Démarrer ► Panneau de configuration ► Sons (Windows Vista) et assurez-vous que la carte de son de votre ordinateur est sélectionnée comme appareil de lecture par défaut sous l'onglet Audio. ■ Notez que vous pouvez également écouter de la musique depuis votre ordinateur par le biais des sorties RCA du tourne-disque. Sélectionnez simplement « USB Audio Codec » comme appareil de lecture audio et l'audio depuis votre ordinateur sera acheminé aux sorties RCA du tourne-disque.
Lorsque le tourne-disque est branché, je n'entends son provenant de mon ordinateur.		
Lorsque je fais l'enregistrement sur mon ordinateur avec Windows Vista, mes enregistrements sont en mono plutôt qu'en stéréo.	Les paramètres d'entrée pour l'enregistrement ne sont pas réglés à « stéréo ».	<p>Dans Vista, il se peut que vous deviez régler manuellement l'entrée d'enregistrement à « stéréo ».</p> <p>Allez à Démarrer ► Panneau de configuration ► Son (mode de visualisation classique). Cliquez ensuite sur l'onglet Enregistrement et mettez l'entrée Microphone en surbrillance (USB Audio Codec). Cliquez sur Propriétés pour voir les paramètres d'entrée. Cliquez ensuite sur l'onglet Avancé et sélectionnez « 2 canaux, 16 bits, 44100 Hz (qualité CD) » dans le menu déroulant Format par défaut. Puis, cliquez sur Appliquez pour confirmer les réglages.</p>
La musique joue à une vitesse étrange.	La vitesse sélectionnée sur le tourne-disque est incorrecte.	Assurez-vous de faire jouer les disques à la vitesse appropriée. Sélectionnez la vitesse appropriée, soit 33RPM ou 45RPM .

AVANT DE RETOURNER CE PRODUIT, veuillez contacter ION Audio ou votre détaillant pour du soutien technique. Toutes les coordonnées se trouvent dans le livret des consignes de sécurité inclus avec de produit.

KURZANLEITUNG

- Überprüfen Sie bitte, dass sich die in der unteren Abbildung aufgeführten Gegenstände in der Produktverpackung befinden.
 - PROFILE PRO
 - Slipmat
 - 45 RPM Adapter
 - USB-Kabel
 - CD
 - Kurzanleitung
 - Broschüre mit den Sicherheits- und Garantierichtlinien
- **LESEN SIE BITTE DIE SICHERHEITSHINWEISE, BEVOR SIE DAS PRODUKT VERWENDEN**
- Registrieren Sie Ihr Produkt online auf <http://www.ion-audio.com>.

EINFÜHRUNG

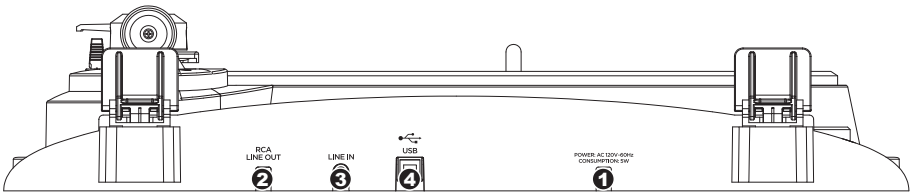
Wir haben mehrere Softwarepakete beigefügt, die Sie beim Konvertieren Ihrer Vinylaufnahmen unterstützen sollen. Sie sollten eine der folgenden Anwendungen installieren, um die Vorteile von Computeraufnahmen zu nutzen:

- **EZ Vinyl/Tape Converter** (nur für PC) ist die schnellste und einfachste Lösung überhaupt, um Ihre Schallplatten in das digitale Format umzuwandeln. EZ Vinyl/Tape Converter speichert Ihre Aufnahmen für Sie direkt in Ihrer iTunes* Bibliothek. Gerade Anwender, die zum ersten Mal Schallplatten digitalisieren lieben diese Software. Sie finden in einer handlichen Kurzanleitung schrittweise Anleitungen zur Softwareinstallation und zur Bedienung des Programms.
- **EZ Audio Converter** (nur für Mac) ist ein grundlegendes Converter-Programm für Mac OS X und ideal für Neueinsteiger. Softwareinstallation und Betrieb sind Schritt für Schritt in der beigefügten Software-Kurzanleitung erklärt.

Um die Softwareprogramme zu installieren, legen Sie einfach die mitgelieferte CD in das Laufwerk Ihres Computers ein und folgen den Bildschirmanweisungen. Nachdem Sie Ihre Schallplatten digitalisiert haben, können Sie aus den Titeln eine CD brennen oder die Songs auf einen portablen MP3-Player laden.

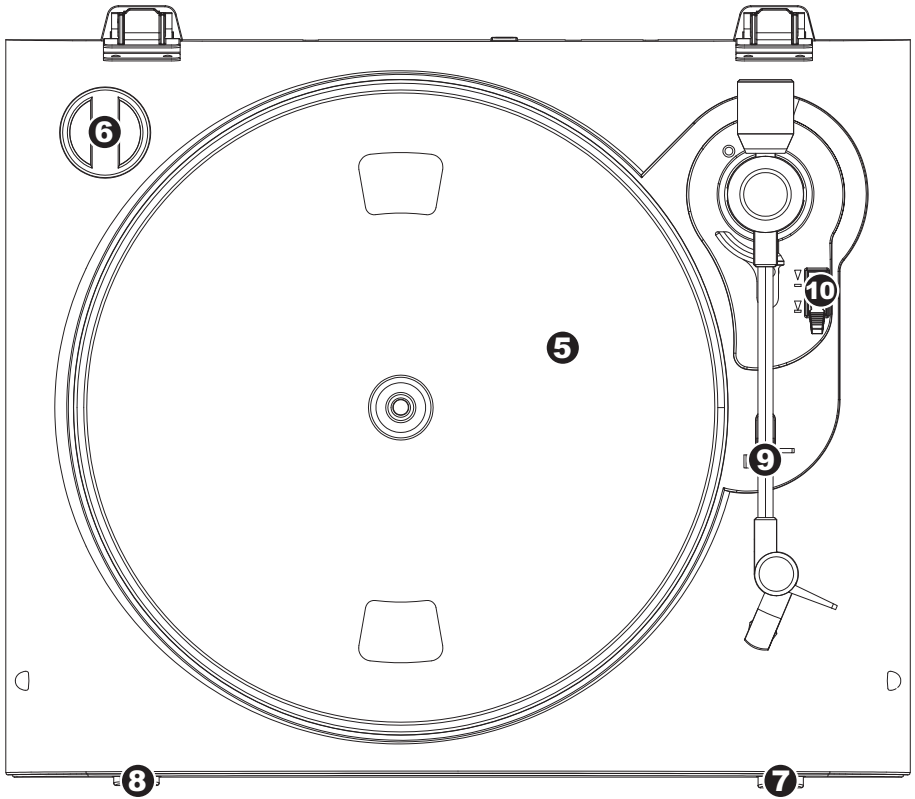
* iTunes und iPod sind geschützte Warenzeichen von Apple, Inc., registriert in den U.S.A. und anderen Ländern.

ÜBERSICHT ÜBER DIE ZURÜCK



1. **Netzkabel:** Das Netzkabel verbinden Sie mit einer Steckdose, NACHDEM Sie alle Audioverbindungen hergestellt haben.
2. **RCA Audioausgang:** Diese Kabel schließen Sie an die Audioeingänge Ihrer Stereoanlage an. (Beachten Sie bitte: Sie können auch dann noch Musik auf Ihren Computer kopieren, wenn die Audioausgänge des Gerätes nicht mit Ihrer Stereoanlage verbunden sind).
3. **3,5 mm Klinkeneingang:** Schließen Sie Ihr Kassettendeck oder andere Audioquellen hier an. Das hier eingehende Eingangssignal wird über USB an Ihren Computer gesendet. Passen Sie darauf auf, Ihre RCA Kabel mit Ihrem Lautsprecher-System sind und keinen Kontakt zu metallischen Gegenständen haben.
4. **USB Audio Ausgang:** Mit dem beiliegenden USB Kabel können Sie diesen USB Port mit Ihrem Computer verbinden. Die USB Verbindung transportiert das digitale Audiosignal vom Plattenspieler und dem Stereoeingang zum Computer. Über USB kommt auch der Audioausgang des Computers zurück und kann an den RCA Ausgängen des Plattenspielers abgegriffen werden. Zur Übertragung Ihrer Schallplatten auf den Computer haben wir zwei Programme beigelegt. EZ Vinyl/Tape Converter (PC) bzw. EZ Audio Converter (Mac) sind die einfachste und schnellste Methode, um Ihre Vinyl-Aufnahmen zu übertragen. Wenn Sie Neueinsteiger sind, sollten Sie diese Programme benutzen.

BEDIENELEMENTE



5. **Plattenteller:** Der Plattenteller sollte sicher auf dem Plattenspieler montiert werden, bevor Sie das Gerät verwenden.
6. **45 RPM Adapter Ablage** – Ablage für den beiliegenden 45 RPM Adapter. Lagern Sie den Adapter hier ab, wenn Sie ihn nicht verwenden.
7. **Stop Taste:** Diese Taste stoppt den Motor des Schallplattenspielers.
8. **33 und 45 RPM Tasten:** Diese Tasten steuern die Drehzahl des Plattentellers.
9. **Arm Clip:** Dieser speziell entworfene Arm-Clip sichert den Tonarm während Pausen und bei Nichtgebrauch. Der Arm-Clip wurde so entworfen, dass er in der aufrechten Stellung verbleibt, solange er geöffnet ist.
10. **Tonarmlift:** Hebt und senkt den Tonarm.

WICHTIG

Achten Sie immer darauf, dass die Slipmat im auf dem Plattenteller liegt, wenn Sie den Schallplattenspieler verwenden. Andernfalls könnten Sie sowohl Ihre Schallplatten als auch den Plattenspieler beschädigen.

Bitte entfernen Sie die Nadelabdeckung aus Plastik, bevor Sie den Plattenspieler verwenden.

FEHLERHILFE

Sollten Sie bei der Verwendung Ihres USB Plattenspieler auf Probleme stoßen, können Sie die folgende Fehlersuchtable verwenden, um eine Lösung zu finden.

PROBLEM	URSACHE	LÖSUNG
Ich höre bei der Aufnahme kein Audiosignal.	Nadel liegt nicht auf der Schallplatte.	Legen Sie die Nadel auf die Schallplatte auf.
	Plattenspieler hat kein Strom.	Vergewissern Sie sich, dass der Schallplattenspieler mit einer funktionierenden Stromquelle verbunden und eingeschaltet ist.
	RCA Ausgänge sind nicht mit einem Lautsprechersystem verbunden.	Überprüfen Sie, dass die RCA Ausgänge des Plattenspielers mit einem Lautsprechersystem verbunden sind und dieses eingeschaltet ist.
Der Klang, den ich höre, ist sehr schlecht.	Das System sitzt nicht richtig.	Das Tonabnehmersystem muss fest am Tonarm sitzen, wenn Sie den Plattenspieler verwenden.
	Die Schallplatte ist schmutzig oder verkratzt.	Wischen Sie die Oberfläche der Schallplatte mit einem antistatischen Tuch vorsichtig ab.
Ich kann meine Aufnahmen nicht hören, wenn ich sie vom Computer abspiele.	Der Audioausgang des Computers ist nicht richtig eingestellt.	Konfigurieren Sie Ihre Audioeinstellungen am Computer wie folgt: <ul style="list-style-type: none"> ■ Gehen Sie in Windows auf Start ▶ Systemsteuerung ▶ Sounds und Audiogeräte (Windows XP) oder Start ▶ Systemsteuerung ▶ Sound (Windows Vista) und wählen Sie die Soundkarte Ihres Computers als Wiedergabegerät im Audio Tab. ■ Alternativ können Sie auch Audiosignale des Computers über die RCA Ausgänge des Plattenspielers abhören. Wählen Sie dazu einfach den "USB Audio Codec" Wiedergabegerät aus. Dann wird das Audiosignal zu den RCA Ausgängen Ihres Plattenspielers geführt.
Wenn der Plattenspieler angeschlossen ist, kann ich keine Audiosignale vom Computer hören.		
Unter Windows Vista sind meine Aufnahmen nur in Mono anstatt in Stereo.	Aufnahmeeinstellungen in Vista stehen nicht auf "Stereo".	In Vista müssen Sie möglicherweise für den Aufnahmeingang den Stereo-Mode manuell auswählen. Gehen Sie auf Start ▶ Systemsteuerung ▶ Sound (in der klassischen Ansicht). Klicken Sie dann auf den Aufnahme Tab und wählen Sie den Mikrofon Eingang (USB Audio Codec) an. Klicken Sie auf Eigenschaften.. Klicken Sie dann auf den Erweitert Tab und wählen Sie " 2 Kanal, 16 Bit, 44100 Hz (CD Qualität) " im Standardformat Aufklappmenü aus. Drücken Sie dann auf Übernehmen , um die Änderung zu bestätigen.
Meine Musik wird in der falschen Tonhöhe abgespielt.	Falsche Geschwindigkeit am Plattenspieler ausgewählt.	Achten Sie darauf, dass die Schallplatten in der vorgesehenen Geschwindigkeit abgespielt werden. Sie können mit den Tasten 33RPM oder 45RPM zwischen zwei Geschwindigkeiten wählen.

BEVOR SIE DIESES PROKT ZURÜCK SENDEN nehmen Sie bitte Kontakt mit ION Audio oder Ihrem Fachhändler zur Behebung eines Problems auf. Die Kontaktinformationen finden Sie in der Broschüre mit den Sicherheitshinweisen, die diesem Produkt beiliegt.

GUIDA RAPIDA

- Assicurarsi che gli elementi elencati di seguito siano contenuti nella confezione.
 - Giradischi PROFILE PRO
 - Tappetino
 - Adattatore 45 giri
 - Cavo USB
 - CD
 - Guida rapida
 - Libretto di istruzioni di sicurezza e garanzia
- **LEGGERE ATTENTAMENTE IL LIBRETTO DI ISTRUZIONI PRIMA DI UTILIZZARE IL PRODOTTO**
- Recarsi alla pagina <http://www.ion-audio.com> per la registrazione del prodotto.

INTRODUZIONE

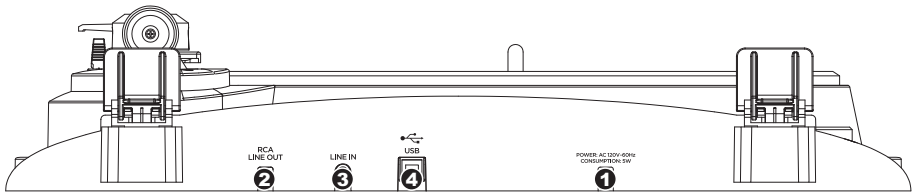
PROFILE PRO si collega direttamente al computer per trasformare i vostri preziosi dischi in vinile in musica digitale. Per aiutarvi nella conversione dei dischi in vinile, abbiamo incluso diversi pacchetti software. Sarà necessario installare una delle seguenti applicazioni per sfruttare la registrazione su computer:

- **EZ Vinyl/Tape Converter** (solo PC) è il modo più facile e veloce di trasformare le vostre registrazioni in media digitali. EZ Vinyl/Tape Converter salva comodamente le vostre registrazioni nella libreria iTunes*. Questa è probabilmente l'applicazione preferibile per gli utenti alle prime armi. Abbiamo allegato una comoda Guida Rapida con istruzioni passo passo circa l'installazione e l'uso del software.
- **EZ Audio Converter** (solo Mac) è un applicativo base di conversione per Mac OS X ed è l'ideale per utenti principianti. Fate riferimento alla comoda Guida Rapida allegata, recante le istruzioni passo passo circa l'installazione e l'uso del software.

Per installare il software: inserire il CD in dotazione nel computer e seguire le istruzioni da schermo. Una volta terminato di convertire il vinile, lo si può masterizzare su un CD o caricare su dispositivi media portatili.

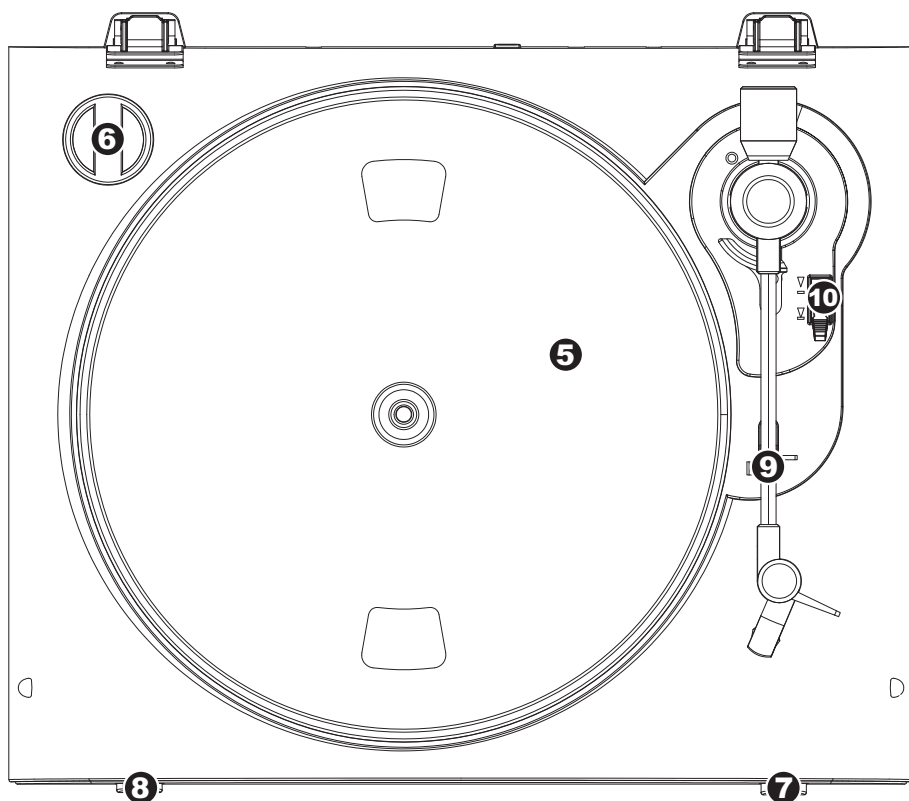
* iTunes e iPod sono marchi di fabbrica di Apple, Inc., registrati negli Stati Uniti e in altri paesi.

CARATTERISTICHE PANNELLO POSTERIORE



1. **Cavo di alimentazione:** questo cavo di alimentazione va inserito in una presa a muro DOPO aver effettuato tutti i collegamenti audio.
2. **Cavi di uscita RCA Audio:** questi cavi vanno collegati a livello degli ingressi audio dell'impianto home stereo (Nota bene: si possono copiare dischi sul computer, anche se le uscite audio del giradischi non sono collegate ad un impianto stereo).
3. **Ingresso di linea stereo da 1/8":** collegare lettori a nastro, Reel to Reel, o qualsiasi altra sorgente audio a questo livello. Questo segnale viene inviato al computer tramite USB. Assicurarsi che i cavi RCA siano inseriti in una sistema di altoparlanti o non a contatto con metalli.
4. **Uscita audio USB:** servirsi del cavo USB in dotazione per collegare il giradischi al computer. Il collegamento USB fornirà l'audio dal giradischi e dall'ingresso stereo al computer. Il collegamento USB convoglierà inoltre audio dal computer attraverso le uscite RCA del giradischi. Per il trasferimento dei dischi in vinile al computer, abbiamo previsto due diversi pacchetti software nel CD incluso. L'EZ Vinyl/Tape Converter e l'EZ Audio Converter (Mac) sono il modo più semplice e veloce di trasferire i vostri dischi in vinile ed è preferibile che vengano utilizzati dai principianti.

COMANDI GENERALI



5. **Piatto:** il piatto va fissato bene al giradischi prima dell'uso. La cinghia di trazione motore si trova sull'apposito anello posto sotto al piatto.
6. **Supporto Adattatore 45 Giri:** Regge l'incluso adattatore per 45 giri. Quando l'adattatore non è in uso, può essere collocato a questo livello.
7. **Tasto Stop:** questo tasto ferma il motore del giradischi.
8. **Tasti 33 e 45 giri:** questi tasti controllano il numero di giri al minuto del piatto del giradischi.
9. **Ferma braccio:** questo ferma braccio dal design speciale fissa il braccio quando è a riposo o quando non è in uso. Il ferma braccio è stato progettato in modo che resti sollevato quando sbloccato.
10. **Levetta di Sollevamento / Abbassamento:** Alza e abbassa il braccio.

IMPORTANTE

Quando si usa il giradischi, assicurarsi sempre che il tappetino sia posto sul piatto. Il mancato utilizzo del tappetino può provocare danni al disco, oltre a danneggiare il giradischi stesso.

Rimuovere il cappuccio della cartuccia (copripuntina) prima di utilizzare il giradischi.

RISOLUZIONE DI PROBLEMI

Fare riferimento ai seguenti casi di risoluzione di problemi nel caso in cui si avessero difficoltà a registrare i vinili sul computer.

PROBLEMA	CAUSA	SOLUZIONE
Non si sente l'audio mentre registro.	La puntina non è sul disco.	Appoggiare la puntina sul disco.
	Il giradischi non è alimentato.	Assicurarsi che il giradischi sia collegato ad una presa di alimentazione funzionante e che sia acceso.
	Le uscite RCA non sono collegate all'impianto delle casse.	Assicurarsi di aver collegato le uscite RCA del giradischi ad un impianto di casse e che questo sia acceso.
Scarsa qualità sonora.	Il collegamento della cartuccia non è ben fisso.	La cartuccia va fissata saldamente al braccio ogni volta che si utilizza il giradischi.
	Il vinile è sporco o graffiato.	Provare a spolverare delicatamente con un panno la superficie del disco prima di riprodurlo.
Non riesco a sentire le mie registrazioni quando provo a riprodurle dal computer.	Uscita audio del computer impostata male.	Assicurarsi che le opzioni di riproduzione audio del computer siano configurate in uno dei seguenti modi: <ul style="list-style-type: none"> In Windows XP, recarsi su Start ► Pannello di controllo ► Suoni e periferiche audio o Start ► Pannello di controllo ► Suoni (su Windows Vista) e assicurarsi che la scheda audio del computer sia selezionata quale periferica di riproduzione audio sotto la linguetta Audio. Alternativamente, si può riprodurre l'audio dal computer attraverso le uscite audio RCA del giradischi. Selezionare "USB Audio Codec" come periferica di riproduzione audio e qualsiasi suono proveniente dal computer suonerà attraverso le uscite RCA del giradischi.
Quando il giradischi è collegato non sento alcuna musica dal mio computer.		
Quando registro sul mio computer con Windows Vista, le mie registrazioni risultano mono anziché stereo.	Le proprietà di ingresso di registrazione in Vista non sono impostate su "stereo".	In Vista, va specificato "stereo" per l'ingresso di registrazione. Recarsi su Start ► Pannello di controllo ► Suono (in Visuale Classica). Quindi, cliccare sulla linguetta Registrazione ed evidenziare l'ingresso Microfono (USB Audio Codec). Cliccare su Proprietà per richiamare le impostazioni di ingresso. Quindi, cliccare sulla linguetta Avanzate e selezionare " 2 canali, 16 bit, 44100 Hz (qualità CD) " nel menu a tendina Formato predefinito . Infine, cliccare su Applica per accettare le impostazioni.
La mia musica suona in una tonalità strana.	Sul giradischi è stata selezionata la velocità sbagliata.	Assicurarsi di riprodurre i dischi alla velocità per cui sono stati creati. Scegliere tra le due diverse velocità premendo 33RPM o 45RPM (33 o 45 giri) .

PRIMA DI RESTITUIRE IL PRODOTTO, si prega di contattare ION Audio o il vostro rivenditore per ottenere assistenza tecnica. Le informazioni di contatto sono reperibili nel libretto di istruzioni di sicurezza in dotazione con questo prodotto.

SNELSTARTGIDS

- Controleer of onderstaande onderdelen in de doos zitten.
 - PROFILE PRO draaita fel
 - Slipmat
 - 45 TPM adapter
 - USB Kabel
 - CD
 - Snelstartgids
 - Veiligheids- en garantie-informatie
- **LEES DE VEILIGHEIDSINSTRUCTIES VOOR HET PRODUCT GEBRUIKT WORDT**
- Bezoek <http://www.ion-audio.com> voor productregistratie.

INTRODUCTIE

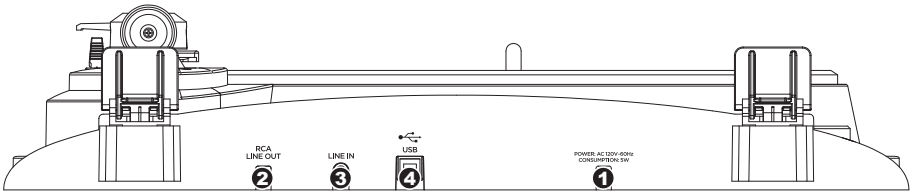
PROFILE PRO maakt rechtstreeks verbinding met uw computer naar uw vinyl opnames converteren naar een digitale muziek. Er zijn diverse softwarepakketten meegeleverd om u te helpen uw vinyl platen te converteren. Wanneer u wilt genieten van de voordelen van opname naar een PC zou u echter één van de volgende toepassingen moeten installeren:

- **EZ Vinyl/Tape Converter** (alleen voor PC) is de snelste en makkelijkste manier om uw opnamen om te zetten in digitale media. EZ Vinyl/Tape Converter bewaart uw opnamen voor uw gemak in uw iTunes*-bibliotheek. Voor nieuwe gebruikers geniet deze toepassing de voorkeur. We hebben een handige snelstartgids meegeleverd met stap voor stap instructies voor installatie en werking van de software.
- **EZ Audio Converter** (alleen voor Mac) is een basistoepassing voor conversie voor Mac OS X en is ideaal voor beginners. Raadpleeg de bijgesloten snelstartgids voor de software voor stap voor stapinstructies over installatie en bediening van de software.

Om de software te installeren kunt u eenvoudig de meegeleverde CD in de hiervoor geschikte drive op uw computer invoeren waarna u de instructies op het scherm volgt. Na conversie van uw platen kunt u de opnamen op CD branden of op draagbare media-apparatuur laden.

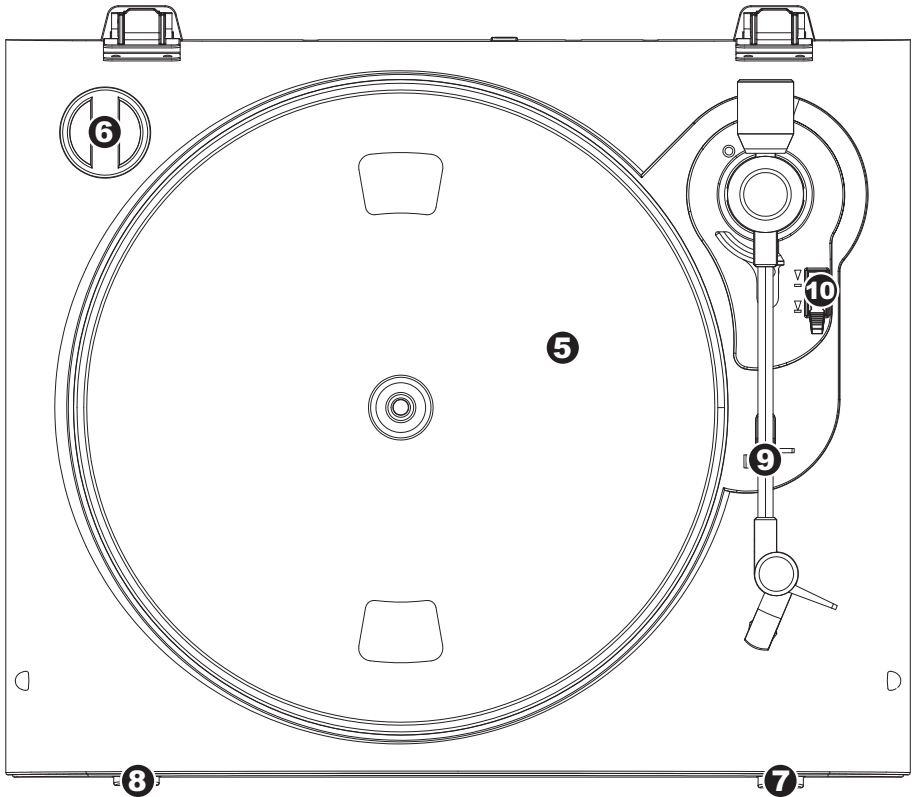
* iTunes en iPod zijn handelsmerken van Apple, Inc., geregistreerd in de V.S. en andere landen.

OVERZICHT ACHTERPANEEL



1. **Netsnoer:** Deze kabel dient in een stopcontact te worden gestoken NADAT alle audio-aansluitingen zijn gemaakt.
2. **RCA Audio uitgangskabels:** Deze kabels worden in de audio-ingangen van uw stereosysteem gestoken. (N.B.: u kunt platen naar uw computer blijven opnemen, ook wanneer de audio-uitgangen van de draaitafel niet aangesloten zijn naar een stereosysteem).
3. **1/8" Stereo lijningang:** Aansluiting voor alle geluidsbronnen, zoals cassettedecks. Dit signaal wordt naar de computer verstuurd via USB. Zorg er voor dat de RCA-kabels aangesloten zijn op een luidsprekersysteem of niet in contact met metaal.
4. **USB Audio Output:** Gebruik de meegeleverde USB-kabel voor het aansluiten van de draaitafel op uw computer. De USB-aansluiting zorgt voor geluid uit de draaitafel en stereo input naar uw computer. De USB-aansluiting zal ook geluid van uw computer door de RCA-uitgangen van de draaitafel leiden. Voor het overzetten van uw vinyl platen naar uw computer worden twee verschillende softwarepakketten meegeleverd op de bijgeleverde CD. EZ Vinyl/Tape Converter (PC) en EZ Audio Converter (Mac) zijn de meest gemakkelijke en snelle manier voor het omzetten van vinyl platen voor beginners.

ALGEMENE BEDIENING



5. **Plateau:** Dit plateau dient vóór gebruik stevig bevestigd te zijn op de draaitafel. De aandrijfriem voor de motor vindt u op de ring onder het plateau.
6. **45 TPM Adapterhouder:** Voor de meegeleverde 45 TPM-adaptter. Wanneer de adapter niet gebruikt wordt, kan deze in de houder worden geplaatst.
7. **Stopknop:** Deze knop stopt de motor van de draaitafel.
8. **33 en 45 RPM knoppen:** Deze knoppen controleren het toerental (RPM) van het plateau van de draaitafel.
9. **Armkleem:** Deze speciaal ontworpen armkleem zorgt ervoor dat de toonarm in positie blijft wanneer deze niet wordt gebruikt. De kleem is ontworpen om in opwaartse positie te blijven staan wanneer ontgrendeld.
10. **Hendel voor Optillen/Neerlaten:** Tilt de toonarm op en laat deze neer.

BELANGRIJK

Zorg ervoor dat de slipmat altijd op het plateau ligt bij gebruik van de draaitafel. Het niet gebruiken van deze slipmat kan zowel uw media als de draaitafel beschadigen.

Verwijder het plastic elementkapje (naaldbescherming) voor gebruik van de draaitafel.

PROBLEEMOPLOSSING

Raadpleeg de volgende probleemoplossingen wanneer u moeilijkheden ondervindt bij het opnemen van uw platen naar uw iPod of computer.

PROBLEEM	OORZAAK	OPLOSSING
Ik hoor geen geluid wanneer ik aan het opnemen ben.	Naald staat niet op de plaat.	Plaats de naald op de plaat.
	Draaitafel heeft geen stroom.	Zorg ervoor dat de draaitafel aangesloten is op een actief stopcontact en dat deze is ingeschakeld.
	RCA-uitgangen niet aangesloten op speakersysteem.	Zorg ervoor dat de RCA-uitgangen van de draaitafel aangesloten zijn op een speakersysteem en dat het speakersysteem is ingeschakeld.
De geluidskwaliteit is slecht.	Aansluiting van het element is niet in orde.	Element dient stevig bevestigd te zijn aan de toonarm wanneer de draaitafel in gebruik is.
	Vinyl plaat is vuil of beschadigd.	Stof de plaat af en veeg het oppervlak voorzichtig schoon voordat de plaat afgespeeld wordt.
Ik kan mijn opnamen niet beluisteren wanneer ik ze vanaf de computer afspeel.	Geluidsuitgang van de computer is niet juist ingesteld.	Zorg ervoor dat de afspeelopties voor geluid juist geconfigureerd zijn op één van de volgende manieren: <ul style="list-style-type: none"> In Windows gaat u naar Start ► Configuratiescherm ► Geluiden en geluidsapparaten (in Windows XP) of Start ► Configuratiescherm ► Geluid (in Windows Vista) en u zorgt ervoor dat de geluidskaart van de computer is geselecteerd als afspeelapparaat voor geluid onder tab Geluid. U kunt ook geluid van uw computer afspelen via de RCA geluidsuitgangen van de draaitafel. Selecteer "USB Audio Codec" als afspeelapparaat en geluid van de computer wordt via de RCA-uitgangen van de draaitafel afgespeeld.
Wanneer de draaitafel is aangesloten kan ik niet naar het geluid van de computer luisteren.		
Bij het opnemen van platen naar mijn computer met Windows Vista zijn de opnamen mono in plaats van stereo.	Ingangseigenschappen voor opname onder Vista zijn niet ingesteld op "stereo".	In Vista kan het nodig zijn handmatig "stereo" te selecteren voor opnemen. Ga naar Start ► Configuratiescherm ► Geluid (in Klassieke weergave). Klik op tab Opnemen en kies Microfoon -ingang (USB Audio Codec). Klik op Eigenschappen om de inganginstellingen te laten zien. Klik hierna op tab Geavanceerd en selecteer " 2 kanalen, 16 bit, 44100 Hz (CD-kwaliteit) " in het keuzemenu Standaard opmaak . Als laatste klikt u op Toepassen om de instellingen te bevestigen.
Mijn muziek speelt af op een vreemde toonhoogte	Onjuiste snelheid geselecteerd op de draaitafel.	Zorg ervoor dat u uw platen op dezelfde snelheid afspeelt als die waarvoor deze bedoeld zijn. Selecteer één van de twee snelheden door te drukken op 33RPM of 45RPM .

Voor technische ondersteuning wordt u verzocht VÓÓR RETOURNERING VAN HET PRODUCT contact te zoeken met ION Audio of uw verkooppunt. Contactinformatie vindt u in de Veiligheidsinstructies die bij het product geleverd worden.

MANUAL VERSION 1.0

www.ion-audio.com

Free Manuals Download Website

<http://myh66.com>

<http://usermanuals.us>

<http://www.somanuals.com>

<http://www.4manuals.cc>

<http://www.manual-lib.com>

<http://www.404manual.com>

<http://www.luxmanual.com>

<http://aubethermostatmanual.com>

Golf course search by state

<http://golfingnear.com>

Email search by domain

<http://emailbydomain.com>

Auto manuals search

<http://auto.somanuals.com>

TV manuals search

<http://tv.somanuals.com>