



OWNERS MANUAL

Jamo R 909

中文

内容

介绍	114
放置	115
聆听位置	116
脚钉	117
连接	118
前后网罩	119
清洁	120
技术参数	120
保修范围	121

介绍

欢迎您，尊宝R909独拥者！这本手册将使您快速浏览如何在您的房间中设置您的音箱。如想了解更深入的关于技术的信息，请参看R909技术描述。

首先建议：当您第一次设置好您的R909后，请在您开始调音前先听几天。这样有两个目的。首先，您可以获得音箱初次声音的感性认识。其次，可以给音箱一些运行的时间，在播放几天音乐后音质将会有细微的改变。

请记住这本手册的宗旨仅仅是介绍而已。没有严格而快速的规则来设置这对如此独特的音箱。当您在房间里认真考虑调节性能的时候，不要害怕试验：任何音箱在移动一些距离后，听起来都会不一样。随意地改变音箱的位置并且绕着房间移动它们来确定最佳的听音位置和声音。

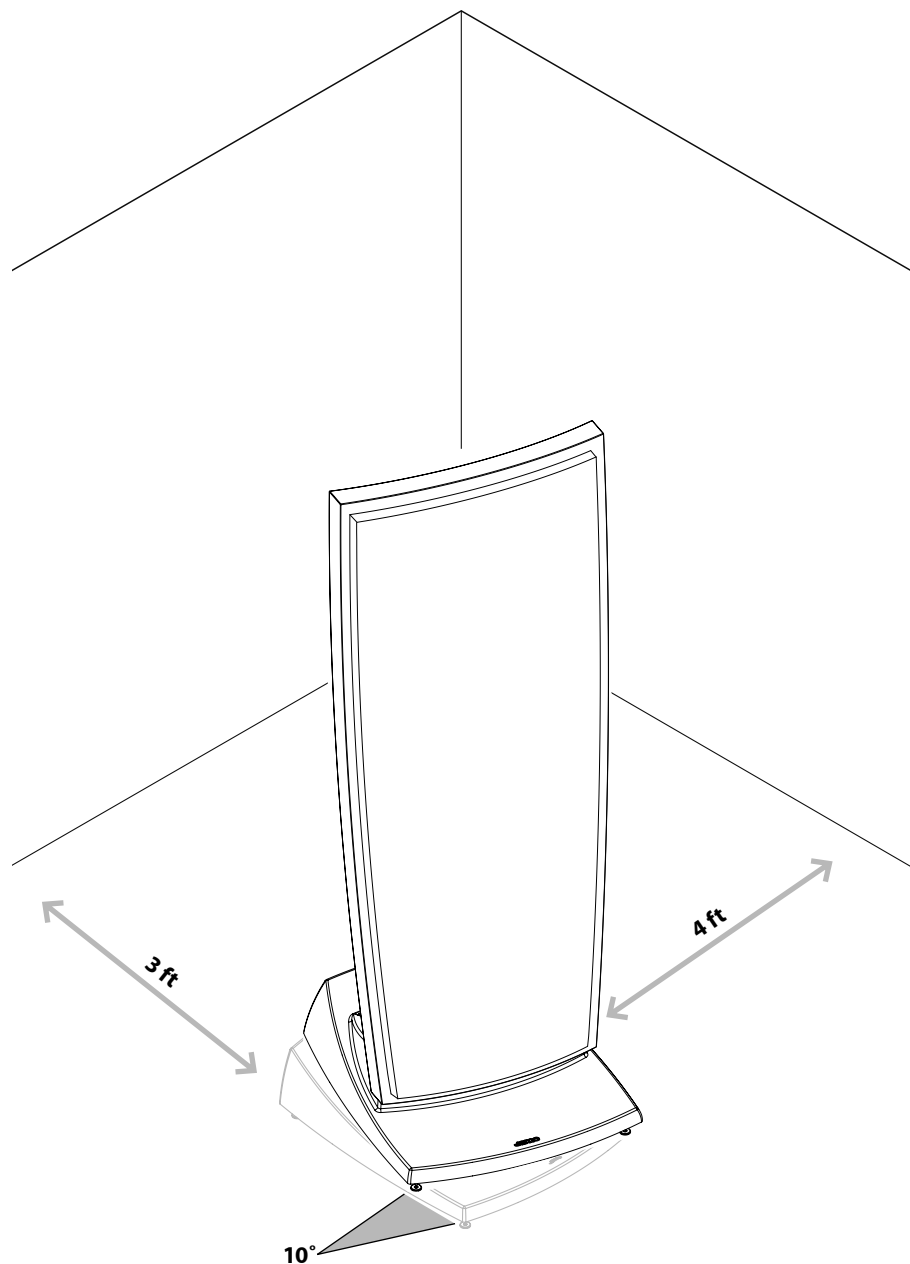
始终依赖于您自己的判断力来决定什么样的声音是最好的。我们做到了……

享受它吧！

放置

一开始，我们建议您放置R909的初始位置为离后墙面3英尺，离侧墙面4英尺。把音箱和后墙保持10度，将会通过后墙和侧墙反射音箱产生的声音，这样会带给您更大的房间感受。

也请记住偶极式音箱实质上不会从侧面发射出声音。您可以利用这一特性通过改变角度来消除来自边墙的反射。



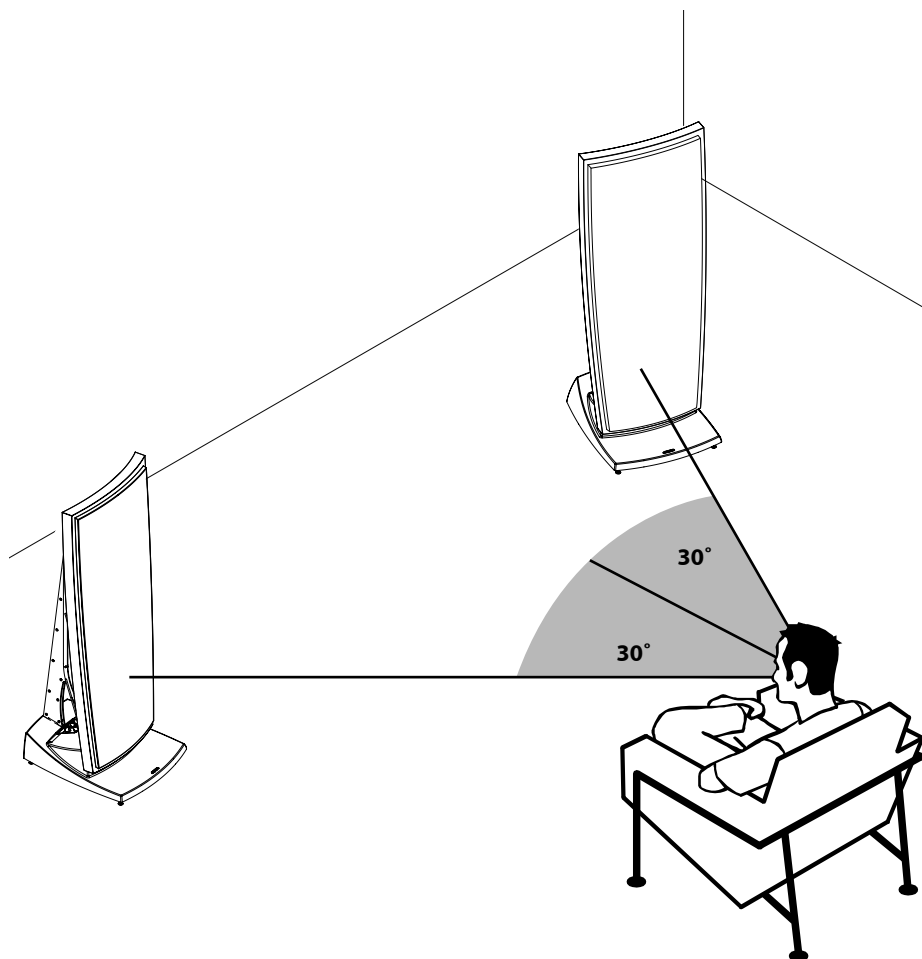
聆听位置

为了找到最佳的聆听位，您应该和每个音箱都保持30度的角度。这样做就意味着您将坐在和音箱之间实际距离一样远的地方，这样做的益处是从每个音箱发出的直达声将互相交叉在您身后的一个点上。

如果您的房间……

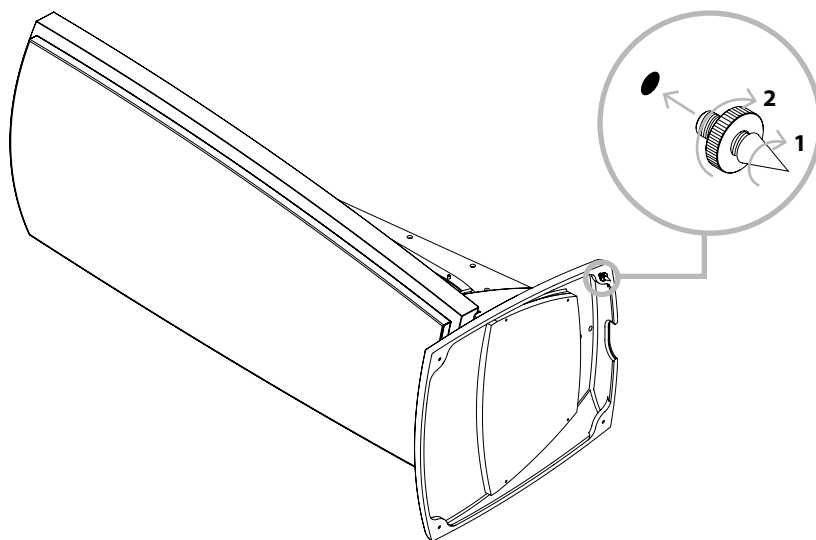
- a) 不允许您获得从背墙和边墙到音箱所需的距离
- b) 拥有高反射的平面（比如：玻璃窗或者无遮蔽的墙面）
- c) 仍然听音不佳

……我们强烈建议您提高您房间临界平面的阻尼。可以通过简单有效的增加窗帘、家具、书架等等来实现之。阻尼平面几乎总是比硬质的反射平面要好。



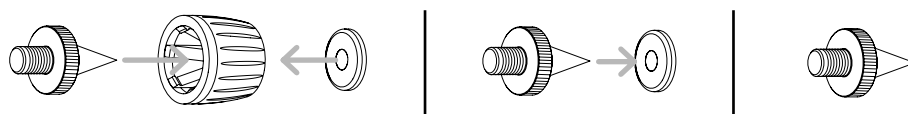
脚钉

初步放置好音箱之后该是旋脚钉的时候了。由于R909的重量，我们建议您慢慢地把它放倒到一边再旋上所有的4个脚钉。然而，在您动手之前，请确保放置一块厚毛巾或者类似物在音箱下面一侧。这样能防止意外刮擦R909的表面，同样重要的是这样能避免您把您的地板弄出一个大凹坑。



把脚钉旋上之后，我们建议您把他们放在我们提供给您的坚固的橡皮垫上。这样会使您的地免受伤害，然后您慢慢地把音箱扶成垂直的位置。一旦直立了就可以简单地通过调整脚钉来调到最理想的支撑位。

地面情况相当多样，所以当提及选用脚钉时我们给您3个不同的选择。您可以把硬橡皮垫放在脚钉上，把脚钉放在四个金属垫上，或者直接把脚钉放置在地板上。始终选择在您的家庭环境内对您的音箱最稳定的方式。



使用脚钉不用硬橡皮垫或者金属垫将会给您带来非常好的支撑和声音质量。然而，如果您让您的地板免受穿刺，橡皮垫或金属垫是一个好的折衷。从声学上来说，这两者之间真的会有很细微的差别——要看哪种更适合您的地面。

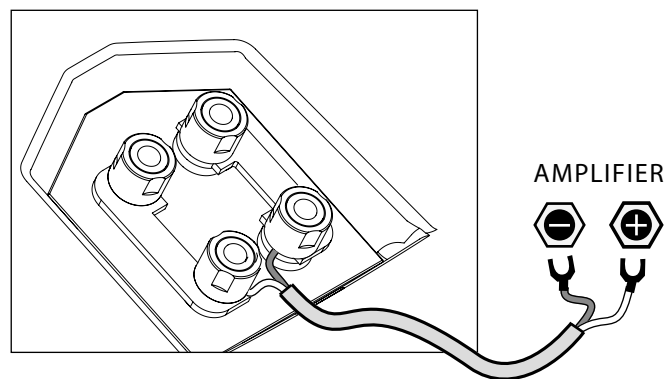
警告：使用带金属垫的脚钉时要小心——不要把您的手指放在两者中间。

无论您选择哪一种脚钉方式，如果要移动到别的地方的话要避免“拖动”音箱，尤其在硬木地板上。

连接

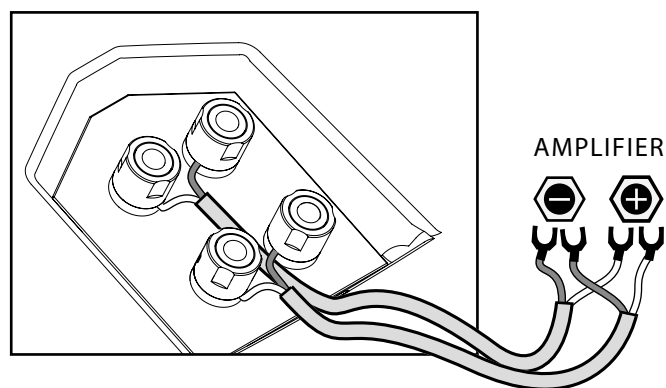
单线

单线连接的话，一定要把接线柱的跳线接上。



双线分音

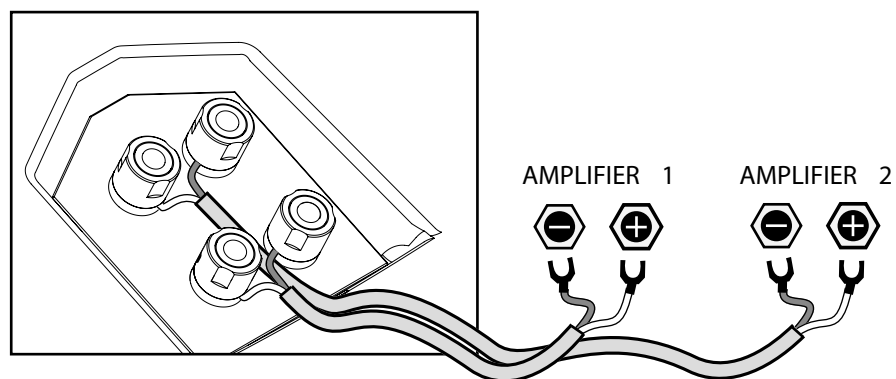
如果您想使用双线分音的话，在连接音箱线前确保您已经移除了接线柱上的跳线。



双线功放

使用双功放系统，在连接音箱线前确保您已经移除了接线柱上的跳线。接线盒上端驱动高音，而下端驱动低音和中音单元。

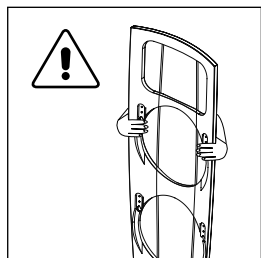
如果您选择了这个选项，我们建议您使用相同的功率放大器来连接这两组接线柱。



前后网罩

前网罩被设计成对声音质量影响最小，然而，用来监听的话我们提倡您把他们拿走。

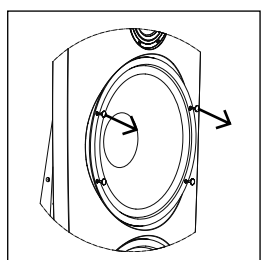
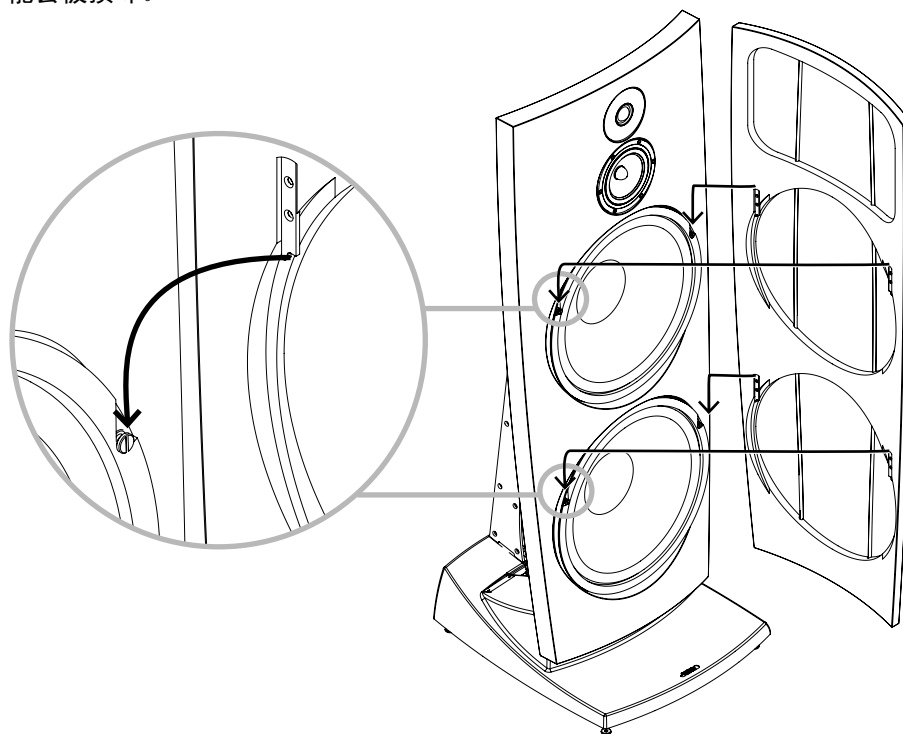
后网罩对声音质量没有影响。用它们还是不用，完全取决于您和您的审美取向。



然而，当您移除和装上前后网罩时，确保轻轻地操作，以防刮擦或留下印记。

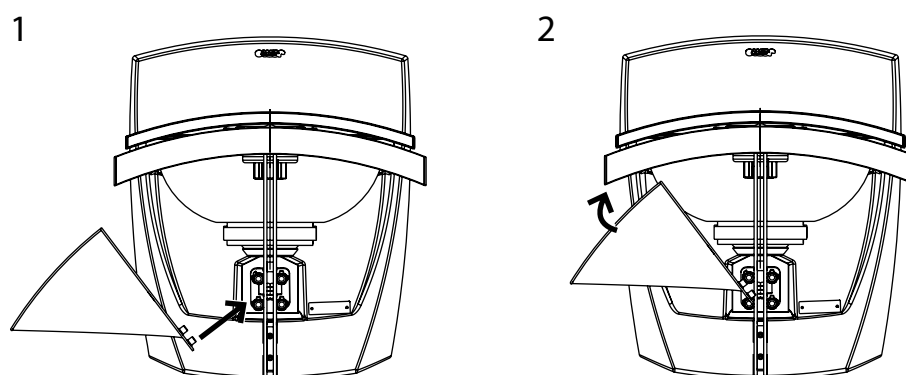
◀ 当移动 R 909 时，我们建议您手执其背后的支架，以保持最佳的平衡。

请注意，前网罩就象音箱本身一样，也是非凡的设计。当被盖上时，确保所有的金属钉都安全地嵌入于四个螺孔内。如果没有正确摆放，网罩会掉落并有可能被损坏。



如果你您准备长期不使用网罩，那么固定网罩的四个螺丝就不必拧紧，这主要是为了更美观。

值得注意的是后网罩主要用来盖住磁体。当安装时要确保慢慢地把两个网罩固定器推入相应支架的洞里。



清洁

请使用无尘布清洁R909。对与我们来说，稍微潮湿的布就有可能留下难以处理的痕迹。

您决不应该使用任何种类的清洁剂在这些音箱上面或者接近它们。

技术参数

Type.....	R 909
System.....	3-way dipole
Woofer (In / mm).....	2 x 15 / 2 x 380
Midrange (In / mm).....	5½ / 150
Tweeter (In / mm).....	1 / 25
Short term power (W).....	Min 800
Sensitivity (dB/2.8v@1 m).....	89
Frequency range (Hz).....	25 - 30.000
Impedance (Ohm).....	4
Crossover frequencies (Hz).....	250 and 2.000
Weight (Kg / lbs).....	63.1 / 139.1
Dimensions (HxWxD mm / in).....	1276 x 488 x 541 50.2 x 19.2 x 21.3

保修范围

保修期限将自发票上的购买日期起生效，保修运用的期限：

- 七年其它器件（分频器，喇叭单元等）

保修疑问，请接洽您的销售商。

如有保修期内的服务要求，请附上您的原始收据。

属于保修的故障：

除去下列的故障，保修覆盖产品任何的制造和材料故障。

不属于保修的故障：

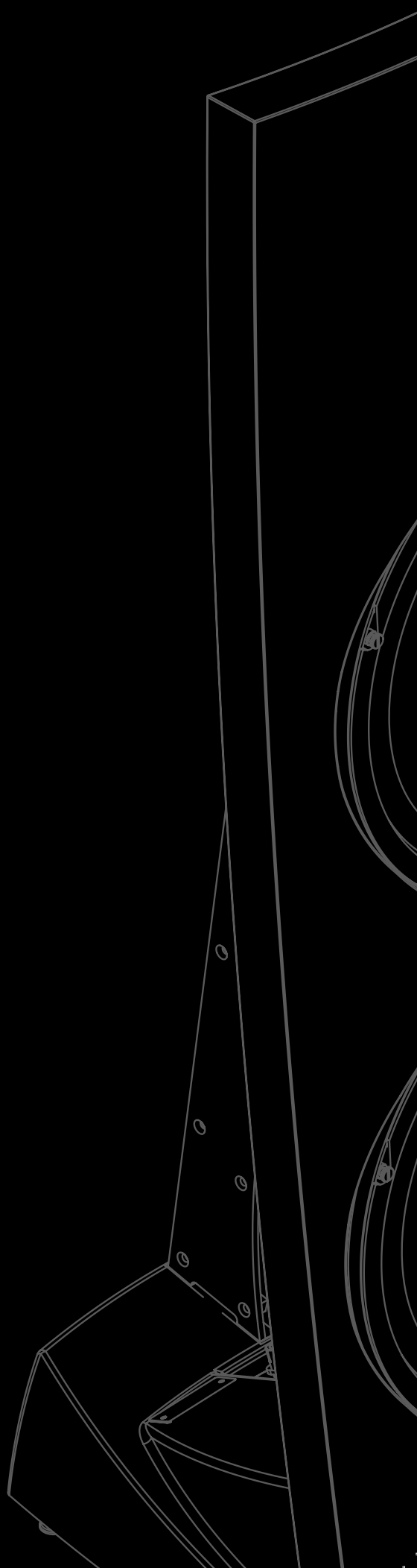
由于意外，不当使用，正常磨损，无保养，电压波动，过载，强烈光照和其它不可抗力引起的故障

- 由于不正确安装和操作引起的故障。
- 未经授权的服务中心改造/维修/试图维修造成的故障。
- 使用非原装配件造成的故障
- 更改或缺少序列号码的产品上的故障
- 超出供应商控制范围的条件和情况造成的故障

服务中的运输费用不由保修单位支付。

供应商的义务只是维修或更换不良零件和产品，更换部分的价值不能超过保修产品的价值

www.jamo.com



Free Manuals Download Website

<http://myh66.com>

<http://usermanuals.us>

<http://www.somanuals.com>

<http://www.4manuals.cc>

<http://www.manual-lib.com>

<http://www.404manual.com>

<http://www.luxmanual.com>

<http://aubethermostatmanual.com>

Golf course search by state

<http://golfingnear.com>

Email search by domain

<http://emailbydomain.com>

Auto manuals search

<http://auto.somanuals.com>

TV manuals search

<http://tv.somanuals.com>