

Jabra
GN9330

Jabra

- English Guide for basic set-up and use
- Français Guide d'installation et d'utilisation abrégé
- Español Guía de configuración y uso básicos



- [1] Microphone
- [2] Boom arm
- [3] Speaker
- [4] Link indicator
- [5] Volume control with mute switch
- [6] Talk button
- [7] Ear hook
- [8] Base cover
- [9] Headset charge facility
- [10] A/C power adapter port
- [11] USB cord port
- [12] Online indicator port (OLI)
- [13] AUX port
- [14] Pairing button
- [15] Charge tower
- [16] Base talk button (with indicator)
- [17] Mute indicator
- [18] Battery indicator (4 diodes)
- [19] A/C power cord
- [20] USB cord
- [21] Headband

- [1] Micro
- [2] Perche micro
- [3] Ecouteur
- [4] Voyant "en ligne"
- [5] Réglage volume et fonction Secret.
- [6] Touche Conversation
- [7] Contour d'oreille
- [8] Couvercle
- [9] Berceau de charge du micro-casque
- [10] Port adaptateur secteur
- [11] Port cordon USB
- [12] Port indicateur "en ligne" (OLI)
- [13] Port AUX
- [14] Touche de couplage
- [15] Chargeur batterie
- [16] Touche et voyant Conversation
- [17] Voyant Secret
- [18] Voyant de batterie (4 diodes)
- [19] Cordon adaptateur secteur
- [20] Cordon USB
- [21] Serre-tête

- [1] Micrófono
- [2] Varilla
- [3] Receptor
- [4] Indicador de conexión
- [5] Control del volumen y conmutador de silencio "mute"
- [6] Botón de conversación
- [7] Gancho para la oreja
- [8] Base
- [9] Cargador del microcasco
- [10] Puerto del adaptador de alimentación de CA
- [11] Puerto del cable USB
- [12] Puerto del indicador de "en línea" (OLI)
- [13] Puerto AUX
- [14] Botón de emparejamiento
- [15] Torre de carga
- [16] Botón de conversación de la base (con indicador)
- [17] Indicador de silencio "mute"
- [18] Indicador de batería (4 diodos)
- [19] Cable de alimentación de CA
- [20] Cable USB
- [21] Diadema



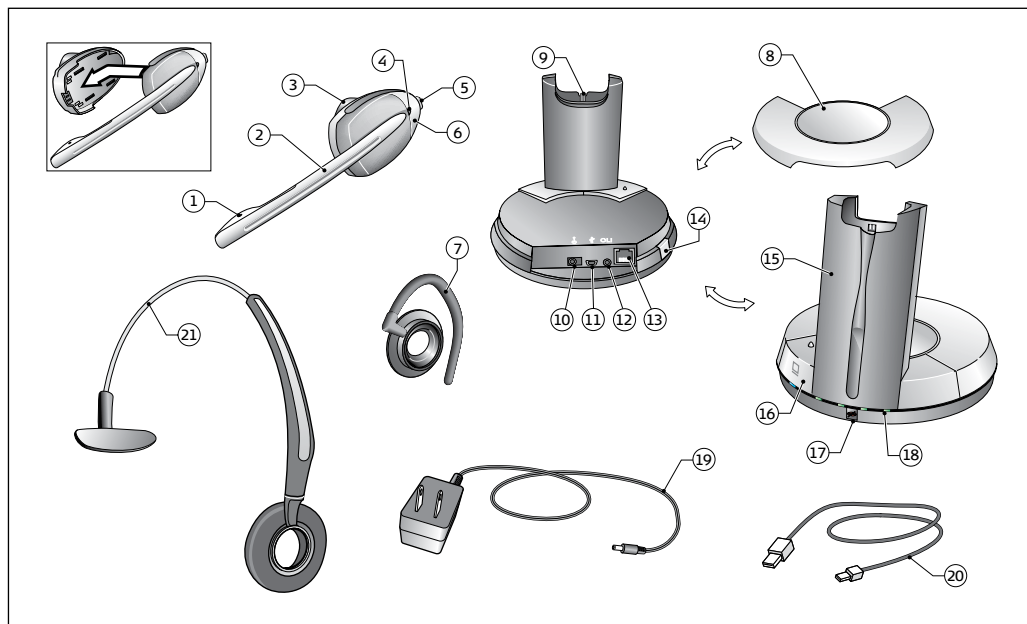
For detailed information about buttons and functions, please see Guide for additional functions chapter 7.



Vous trouverez une description détaillée des boutons et des fonctions dans le Guide des fonctions additionnelles, chapitre 7.



Para obtener más información sobre botones y funciones, consulte el capítulo 7 de la Guía de funciones adicionales.



Setting up

[2.1] Plug small end of supplied USB cord to base's **USB port**.

[2.2] Plug large end of supplied USB cord to PC's **USB port**.

▶ Your PC's standard drivers will be used, unit ID will appear as 9330. See Guide for additional functions for supported operating systems.

Connecting to power

[2.3] Plug power adapter into base.

[2.4] Plug power adapter into electrical outlet.

▶ **USB button's indicator** will light.

Installation

[2.1] Branchez la petite extrémité du cordon USB sur le **port USB** de la base.

[2.2] Branchez la grosse extrémité du cordon USB sur le **port USB** de l'ordinateur.

▶ Le système utilise les pilotes standard de votre ordinateur. L'appareil est reconnu sous le nom 9330. Voir Guide des fonctions additionnelles pour connaître les systèmes d'exploitation compatibles.

Raccordement au secteur

[2.3] Branchez l'adaptateur secteur sur la base.

[2.4] Branchez l'adaptateur sur une prise murale.

▶ **La touche Téléphone ou USB** s'allume.

Configuración

[2.1] Enchufe el extremo más pequeño del cable USB suministrado al **puerto USB de la base**.

[2.2] Enchufe el extremo de mayor tamaño del cable USB suministrado al **puerto USB del PC**.

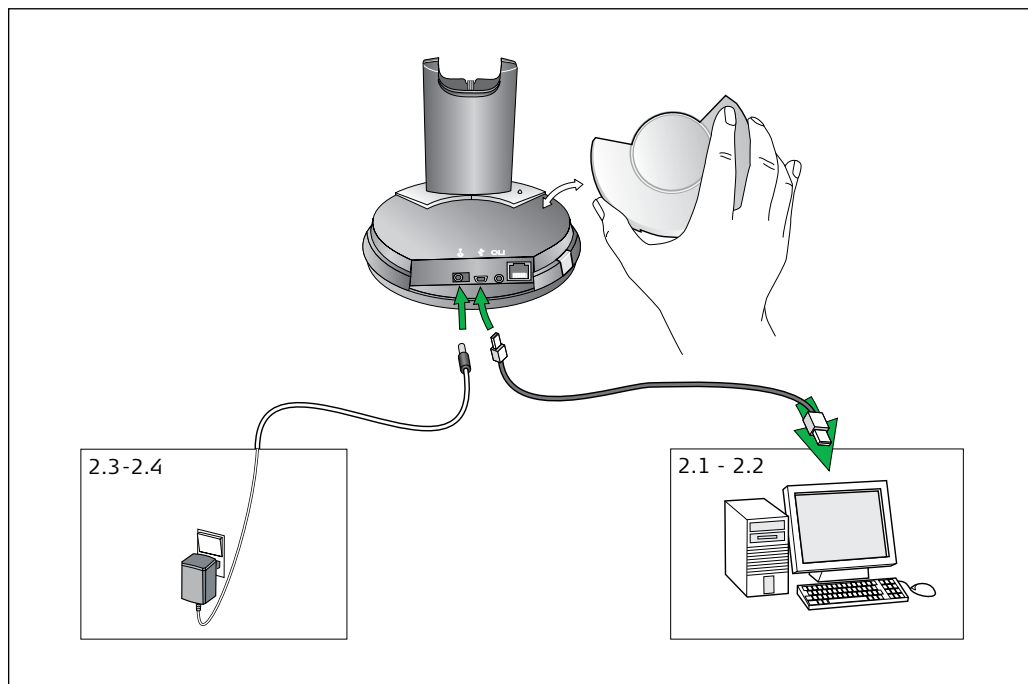
▶ Se usarán controladores estándar, el identificador aparecerá como 9330. Consulte Guía de funciones adicionales para conocer SO compatibles.

Conexión a la red de alimentación principal

[2.3] Enchufe el adaptador de alimentación a la base.

[2.4] Enchufe el adaptador de alimentación a la toma eléctrica.

▶ **El botón USB** se iluminará.



Charging/Volume

[3.1] Put headset in base to charge. All **Battery indicator** diodes will light for 1 sec.

[3.2] Charge headset for minimum 30 min. before use. A full charge takes 3 h.

▶ The number of lit battery indicator diodes shows level of charge, even with headset out of base.

Transmit volume setting

When using a VoIP application, the computer's settings determine transmit volume.

Adjusting speaker volume

[3.3] Push volume switch **up/down** to adjust transmit volume.

▶ Tones in headset indicate volume level.

Charge/Volume

[3.1] Placez le micro-casque dans la base pour le charger. Toutes les diodes du **voyant de batterie** s'allument 1 seconde.

[3.2] Chargez le micro-casque au moins 30 mn avant usage. Une charge complète dure 3 h.

▶ Le nombre de diodes allumées indique le niveau de charge, même si le micro-casque n'est pas dans la base.

Réglage du volume de transmission

Avec une application VoIP, le volume de transmission se règle sur l'ordinateur.

Réglage du volume de réception

[3.3] Réglez le volme en déplaçant le bouton de **haut en bas**.

▶ Le casque émet des bips indiquant le volume sonore.

Carga/Volumen

[3.1] Ponga el microcasco en la base para cargarlo. Los diodos **del indicador de batería** se iluminarán durante un segundo.

[3.2] Antes de usar el microcasco, cárguelo durante al menos 30 minutos. La carga completa requiere 3 horas.

▶ El nº de diodos iluminados indica nivel de carga de batería, incluso con microc. fuera de base.

Ajuste del volumen de transmisión

Si utiliza una aplicación VoIP, la configuración del equipo determinará el volumen de transmisión.

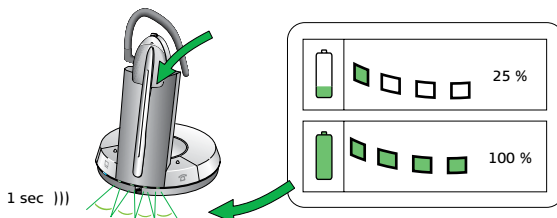
Ajuste del volumen del altavoz

[3.3] Mueva el conmutador de volumen **arriba y abajo** para ajustar el volumen de recepción.

▶ Los tonos del microcasco indican el nivel del volumen.

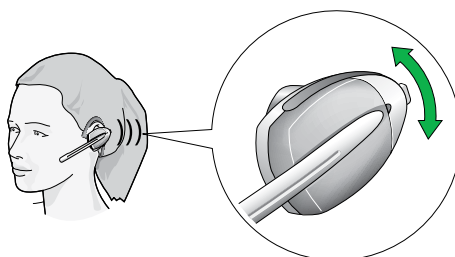
Charging Charge Carga

3.1-3.2



Adjusting speaker volume Réglage du volume de réception Ajuste del volumen del altavoz

3.3



Making calls

[4.1] Remove headset from base, or press headset's **talk button** if already wearing headset.

[4.2] USB buttons indicator will start flashing.

[4.3] Complete call according to your PC application's instructions.

Ending calls

[4.4] End call according to your PC application's instructions.

[4.5] Place headset in base.

Base talk button with indicator:
Lit when power is on and flashing when link in headset is activated.

Passer un appel

[4.1] Retirez le micro-casque de la base ou, si vous le portez déjà, appuyez sur sa **touche Conversation**.

[4.2] Le voyant USB se met à clignoter.

[4.3] Passez l'appel selon les instructions de votre logiciel.

Terminer un appel

[4.4] Terminez l'appel selon les instructions de votre logiciel.

[4.5] Remplacez le micro-casque dans la base.

Voyant Conversation de la base: allumé quand le système est sous tension et clignotant quand la liaison avec le micro-casque est active.

Realización de llamadas

[4.1] Retire el microcasco de la base, o bien pulse el **botón de conversación** si ya lleva el microcasco.

[4.2] El indicador USB comenzará a parpadear.

[4.3] Finalice la llamada siguiendo las instrucciones de la aplicación de PC.

Finalización de llamadas

[4.4] Finalice la llamada siguiendo las instrucciones de la aplicación de PC.

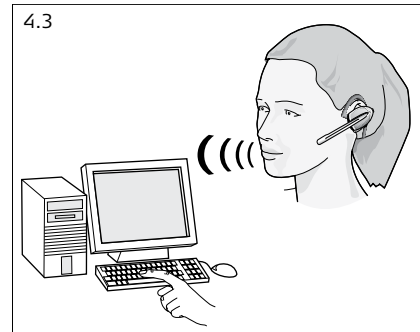
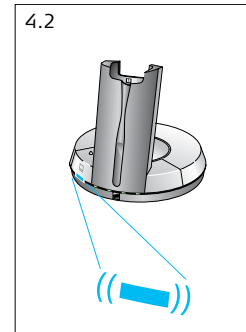
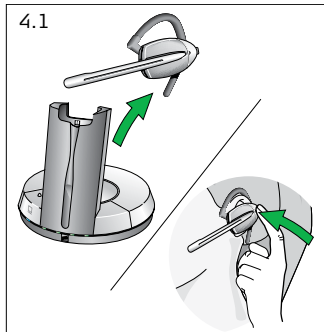
[4.5] Coloque el microcasco en la base.

Botón de conversación de la base con indicador: se ilumina cuando la alimentación está activada y parpadea cuando la conexión al microcasco está activada.

Making calls

Passer un appel

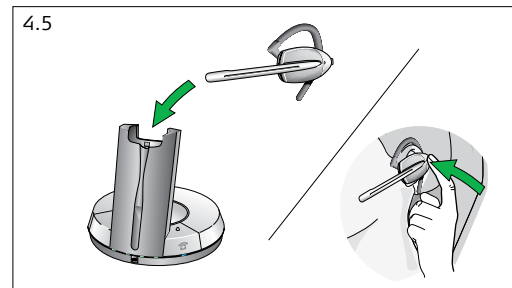
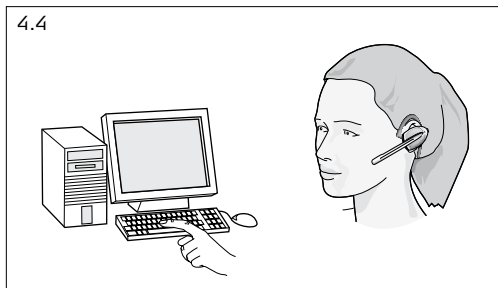
Realización de llamadas



Ending calls

Terminer un appel

Finalización de llamadas



Answering calls

[5.1] Your computer's VoIP application will notify you of an incoming call.

[5.2] Remove headset from base, or press the **talk button** if wearing headset.

▶ The call will be connected through.

If the call is not automatically connected through to headset, manually activate your computer's VoIP application's call answer functionality.

Mute function

[5.3] Mute function is activated/deactivated by pressing the volume control's mute switch.

▶ When mute is activated, a tone in regular intervals is heard in headset and mute indicator on base lights.

Note: Mute function automatically deactivates when a call is terminated.

Répondre à un appel

[5.1] L'application VoIP installée sur votre ordinateur vous signale les appels entrants.

[5.2] Retirez le micro-casque de la base ou, si vous le portez déjà, appuyez sur sa **touche Conversation**.

▶ L'appel est transféré.

Si l'appel n'est pas automatiquement transféré au micro-casque, activez manuellement la fonction de prise d'appel de votre application VoIP.

Fonction Secret

[5.3] Pour activer/désactiver la fonction Secret, appuyez sur le bouton de réglage du volume.

▶ En mode Secret, vous entendez des bips réguliers dans le casque et le voyant Secret de la base s'allume.

Note: la fonction Secret est désactivée automatiquement en fin d'appel.

Cómo responder llamadas

[5.1] La aplicación VoIP de su PC le indicará cuando tiene una llamada entrante.

[5.2] Retire el microcasco de la base, o bien pulse el **botón de conversación** si ya lleva el microcasco.

▶ Se realizará la conexión de llamada.

Si la llamada no se conecta automáticamente a través del microcasco, active manualmente la funcionalidad para responder llamadas de la aplicación VoIP del PC.

Funcionalidad de silencio

[5.3] La funcionalidad de silencio ("mute") se activa/desactiva pulsando el silenciador del control del volumen.

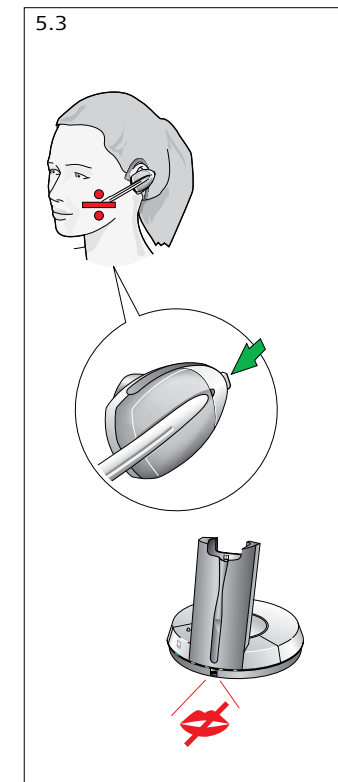
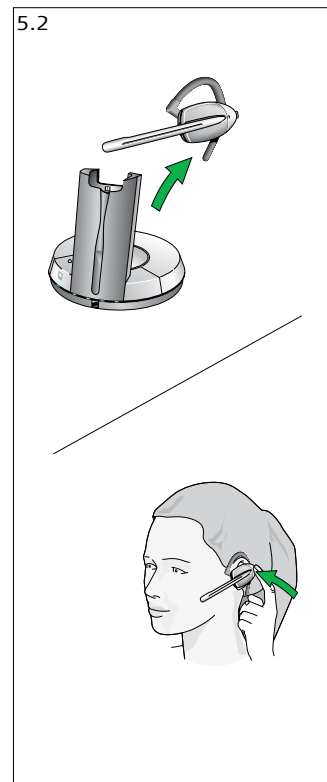
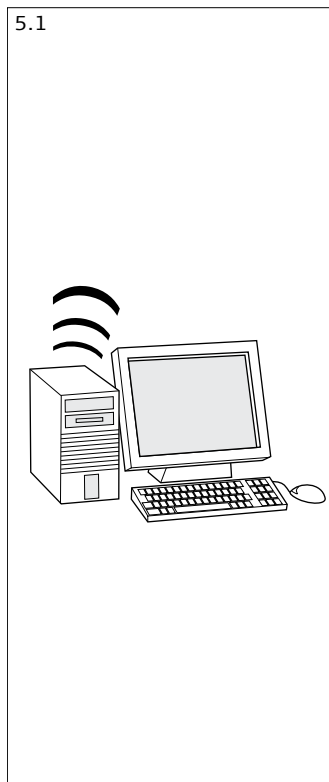
▶ Cuando la función de silencio está activada, el microcasco emite un tono a intervalos regulares y el indicador de silencio de la base se ilumina.

Nota: la funcionalidad de silencio se desactiva automáticamente al finalizar una llamada.

Answering calls

Répondre à un appel

Cómo responder llamadas



Mute function

Fonction Secret

Funcionalidad de silencio

For more information and technical specifications see Guide for additional functions: www.jabra.com/gn9330usb/support

- Wearing styles
- Audio/visual indicators
- USB
- Troubleshooting
- Installation on phones with headset port

Pour plus d'information et spécifications techniques voir Guide des fonctions additionnelles: www.jabra.com/gn9330usb/support

- Comment porter le micro-casque
- Indicateurs sonores et voyants
- USB
- Dépannage
- Installation sur les téléphones dotés d'un connecteur "micro-casque"

Para más información y especificaciones técnicas, consulte la Guía adicionales: www.jabra.com/gn9330usb/support

- Modelos de sujeción
- Indicadores de audio y visuales
- USB
- Solución de problemas
- Instalación en teléfonos con puerto para microcasco



GN Netcom (UK) Ltd.

Tamesis
The Glanty
Egham
Surrey TW20 9AW
United Kingdom
Tel. + 44 (0) 1784 220140
Fax. + 44 (0) 1784 220144
help.uk@jabra.com
www.jabra.com



GN Netcom Inc.

77 Northeastern Boulevard
Nashua, NH 03062
USA
Tel. (800) 826 4656
Tel. +1 603 598 1100
Fax. +1 603 598 1122
help.us@jabra.com
www.jabra.com



GN Netcom France SA

16, rue Jean d' Alembert
Zone de Pissaloup
78190 TRAPPES
France
Tel. +33 1 30 58 30 31
Fax. +33 1 30 45 22 75
help.fr@jabra.com
www.jabra.com



GN Netcom Inc.

77 Northeastern Boulevard
Nashua, NH 03062
USA
Tel. (800) 826 4656
Tel. +1 603 598 1100
Fax. +1 603 598 1122
help.us@jabra.com
www.jabra.com



GN Netcom Ibérica S.A

Avda. de España, 97 - 13
28230 Las Rozas (Madrid)
Spain
Tel. +34 91 639 80 64
Fax. +34 91 638 90 71
help.es@jabra.com
www.jabra.com



GN Netcom Inc.

77 Northeastern Boulevard
Nashua, NH 03062
USA
Tel. (800) 826 4656
Tel. +1 603 598 1100
Fax. +1 603 598 1122
help.us@jabra.com
www.jabra.com

Free Manuals Download Website

<http://myh66.com>

<http://usermanuals.us>

<http://www.somanuals.com>

<http://www.4manuals.cc>

<http://www.manual-lib.com>

<http://www.404manual.com>

<http://www.luxmanual.com>

<http://aubethermostatmanual.com>

Golf course search by state

<http://golfingnear.com>

Email search by domain

<http://emailbydomain.com>

Auto manuals search

<http://auto.somanuals.com>

TV manuals search

<http://tv.somanuals.com>