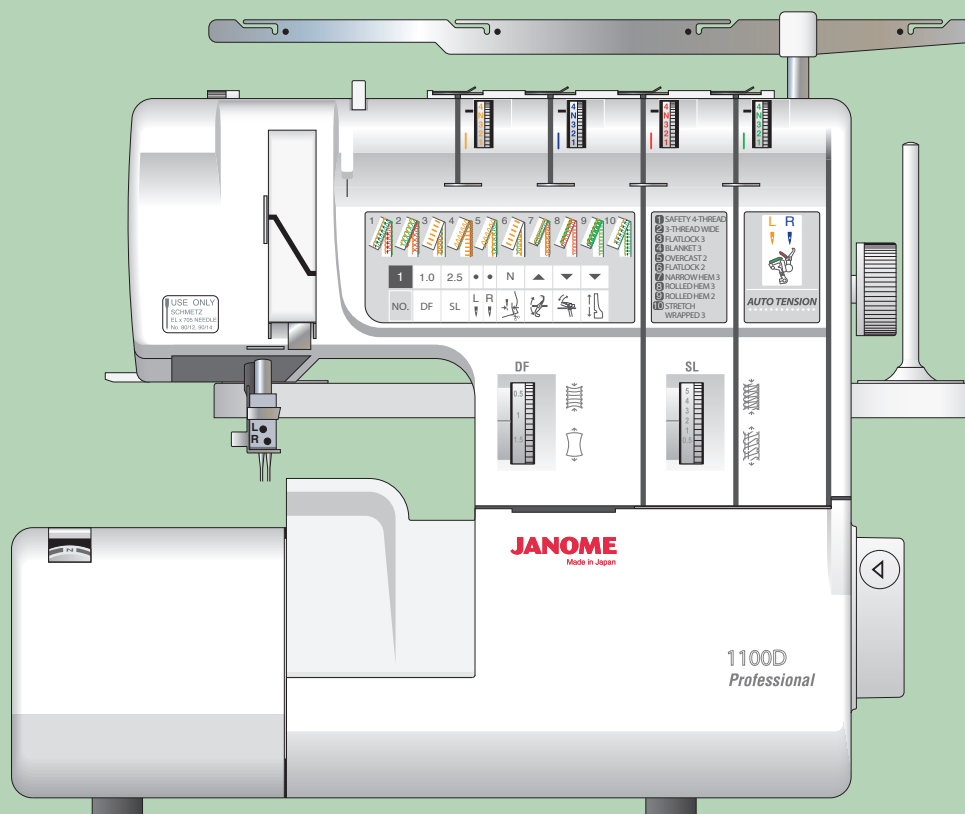


# Instruction Book

## Manual de Instrucciones

## Manuel d'Instructions



# JANOME

# IMPORTANT SAFETY INSTRUCTIONS

This appliance is not intended for use by persons (including children) with reduced physical, sensory or mental capabilities, or lack of experience and knowledge, unless they have been given supervision or instruction concerning use of the appliance by a person responsible for their safety.

This sewing machine is designed and manufactured for household use only.  
Read all instructions before using this sewing machine.

## **DANGER** - To reduce the risk of electrical shock:

1. Your overlock machine should never be left unattended when plugged in.
2. Always unplug the machine from the electrical outlet immediately after using and before cleaning.
3. Always unplug before replacing light bulb. Replace bulb with same type rated 15 watts.
4. Do not reach for the machine if it has fallen into water. Unplug immediately.
5. Do not place or store machine where it can fall or be pulled into a tub or sink. Do not place it in or drop it into water or other liquid.

## **WARNING** - To reduce the risk of burns, fire, electrical shock or injury:

1. Do not allow the machine to be used as a toy. Supervision is necessary when this machine is used by or near children.
2. Use this machine only for its intended use as described in this manual. Use only attachments recommended by the manufacturer as described in this manual.
3. Never operate this machine if it has a damaged cord or plug, is not working properly, has been dropped or damaged, or dropped into water. Return the machine to the nearest authorized dealer or service center for examination, repair, electrical or mechanical adjustment.
4. Never operate the machine with any air opening blocked. Keep ventilation openings of the machine and foot control free from accumulation of lint, dust and fibers.
5. Keep fingers away from all moving parts. Special care should be used around the needle and cutting blades.
6. Do not use bent needles.
7. Do not pull or push fabric while stitching. This may deflect the needle causing it to break.
8. Switch off the machine when making any adjustment in the needle area, such as threading needle, changing needle position, threading looper, changing presser foot, etc.
9. Always unplug the machine from the electrical outlet when removing covers, lubricating or when making any other servicing adjustments mentioned in this instruction manual.
10. Never drop or insert any object into any opening.
11. Do not use outdoors. Always store your machine indoors.
12. Do not operate where aerosol (spray) products are being used or where oxygen is being administered.
13. To disconnect, switch machine off, then remove plug from outlet.
14. Do not unplug by pulling on cord. To unplug, grasp the plug, not the cord.
15. This machine is equipped with a special connection cord which, if damaged, must be replaced by an identical cord. This can be obtained from an authorized dealer or service center.

## SAVE THESE INSTRUCTIONS



Please note that on disposal, this product must be safely recycled in accordance with relevant National legislation relating to electrical/electronic products. If in doubt please contact your retailer for guidance.  
(European Union only)

# INSTRUCCIONES IMPORTANTES DE SEGURIDAD

Esta máquina de coser no es un juguete. No permita que los niños la utilicen para jugar. La máquina no debe ser utilizada por niños ni personas con retardo mental sin una supervisión adecuada. Esta máquina de coser ha sido diseñada y fabricada para uso doméstico exclusivamente. Lea todas las instrucciones antes de utilizar esta máquina de coser.

## PELIGRO

–Para reducir el riesgo de descarga eléctrica:

1. No deje nunca su aparato de sobrehilado sin vigilancia mientras esté enchufado.
2. Desenchufe siempre la máquina de la toma eléctrica inmediatamente después de utilizarla y antes de limpiarla.
3. Desenchufe siempre la máquina antes de sustituir la bombilla. Cambie la bombilla por otra del mismo tipo (15 W).
4. No toque la máquina si se ha caído al agua: desenchúfela inmediatamente.
5. No coloque ni guarde la máquina en un lugar donde pueda caerse al lavabo o tina. No la introduzca ni la deje caer en el agua ni en otros líquidos.

## AVISO

–para reducir el riesgo de quemaduras, incendio, descarga eléctrica o heridas a personas:

1. No deje que nadie utilice la máquina como si fuera un juguete. Es necesario vigilar cuando los niños manejan la máquina o si se utiliza junto a ellos.
2. Utilice esta máquina únicamente para los usos descritos en este manual. Utilice únicamente los accesorios recomendados por el fabricante y descritos en este manual.
3. Nunca utilice esta máquina si tiene un enchufe o un cable en mal estado, si no funciona correctamente, si se ha golpeado o está dañada, o si ha caído en agua. Envíe esta máquina a la tienda o centro de mantenimiento más próximo si es necesario examinarla, repararla o someterla a ajustes eléctricos o mecánicos.
4. No utilice nunca el aparato si tiene bloqueada alguna vía de ventilación. Mantenga las vías de ventilación de esta máquina y el pedal de control libres de pelusa, polvo e hilos.
5. Mantenga los dedos alejados de todas las piezas móviles. Debe prestarse atención especial a la aguja y las cuchillas de corte.
6. No utilice agujas que estén dobladas.
7. No tire de la tela ni la empuje mientras esté cosiendo, pues la aguja podría desviarse y romperse.
8. Desconecte la máquina cuando realice cualquier ajuste en la zona de la aguja, como enhebrar la aguja, cambiar la posición de la aguja, enhebrar el ánora, cambiar el pie prensatelas, etc.
9. Desenchufe esta máquina cada vez que tenga que desmontar las cubiertas, engrasarla o llevar a cabo cualquier otra de las operaciones de mantenimiento mencionadas en este manual de instrucciones.
10. No deje caer ni introduzca ningún tipo de objeto en ninguna abertura.
11. No utilice la máquina en el exterior y guárdela siempre a cubierto.
12. No utilice la máquina donde se empleen productos de aerosol (spray) o donde se administre oxígeno.
13. Para desconectarla, apague la máquina y a continuación desenchufe el cable de la toma de corriente.
14. No tire del cable para desenchufar. Para desenchufar hay que agarrar el enchufe, no el cable.
15. Esta máquina está equipada con un cable de conexión especial que, en caso de resultar dañado, debe sustituirse por otro cable idéntico que puede obtenerse en un distribuidor o centro de reparación autorizado.

## CONSERVE ESTAS INSTRUCCIONES



“Rogamos tenga en cuenta que para la destrucción y/o reciclado de este producto debe seguir las normas de la legislación nacional relativa a productos eléctricos y/o electrónicos. En caso de duda Pregunte a su distribuidor” (Sólo Unión Europea)

# IMPORTANTES RECOMMANDATIONS DE SÉCURITÉ

**Votre surjeteuse a été conçue et fabriquée pour un usage DOMESTIQUE uniquement. Lire attentivement toutes les instructions avant de l'utiliser.**

## **DANGER** - Pour éviter tout risque de choc électrique:

1. Ne jamais laisser la machine sans surveillance quand elle est raccordée au secteur.
2. Retirer toujours la prise murale après l'utilisation et avant le nettoyage.
3. Débrancher systématiquement avant de changer l'ampoule. Remplacer l'ampoule par une ampoule de même type 15 Watts.
4. Si la machine tombe dans l'eau, ne pas la toucher. Débrancher immédiatement.
5. Ne pas installer ou ranger la machine à proximité d'un évier ou d'une baignoire. Si la machine tombe dans l'eau, ne pas la toucher. Débrancher immédiatement.

## **ATTENTION** - Pour réduire tout risque de brûlures, d'incendie, de choc électrique ou de blessure:

1. Cette machine ne doit pas être utilisée pour jouer. Une attention particulière est requise lorsque cette machine est utilisée par des enfants ou en leur présence.
2. Utiliser cette machine uniquement pour l'usage décrit dans ce manuel. N'utiliser que les accessoires recommandés par le fabricant et mentionnés dans ce manuel.
3. Ne jamais utiliser cette machine si le cordon ou la fiche sont abîmés, si elle ne fonctionne pas correctement, si elle a subi une chute ou est endommagée ou si elle a été plongée dans l'eau. La rapporter chez le revendeur autorisé le plus proche ou au service d'entretien chaque fois qu'elle nécessite un contrôle, une réparation et des réglages électriques ou mécaniques.
4. Ne pas mettre la machine en marche si ses aérations sont obturées. Veiller à ce que les ouvertures de ventilation de la machine et de la pédale ne soient pas encombrées de résidus, de poussières et de particules textiles.
5. Eloigner les doigts des pièces en mouvement, en particulier de l'aiguille et des lames couteau.
6. Ne pas utiliser d'aiguilles tordues.
7. Ne pas tirer ou pousser le tissu pendant la couture. Cela pourrait déformer l'aiguille et la casser.
8. Mettre la machine hors tension pour toute intervention dans la zone de l'aiguille, par exemple pour enfiler le fil, changer la position de l'aiguille, enfiler le boucleur ou changer de pied presse-étouffe, etc.
9. Toujours débrancher la machine du secteur pour retirer les volets ou procéder à l'un des réglages d'entretien décrits dans le manuel d'instruction.
10. Ne jamais introduire ou laisser tomber un objet dans les ouvertures.
11. Ne pas utiliser la machine en plein air. Toujours ranger la machine à l'intérieur.
12. Ne pas l'utiliser dans un local où sont utilisés des aérosols ou dans un local où l'oxygène est distribué artificiellement.
13. Pour débrancher, mettre la machine hors tension avant de retirer la prise du secteur.
14. Ne jamais tirer sur le cordon pour débrancher. Tirer sur la fiche, et non sur le cordon.
15. Cette machine est équipée d'un cordon de raccordement spécial qui, s'il est endommagé, doit être remplacé par un cordon identique. Ces cordons sont disponibles chez les vendeurs agréés ou dans des services d'entretien.

## **CONSERVEZ CES INSTRUCTIONS**



Selon la législation nationale ce produit doit être recyclé en toute sécurité en accord avec les règles prévues pour les appareils électriques ou électroniques.

En cas de doute contactez votre revendeur de machine coudre.  
(union européenne seulement)

# TABLE OF CONTENTS

## SECTION I

### Machine Parts

Front View .....	8
Side Cover .....	10
Front Cover .....	10
Standard Accessories .....	12
Needles .....	12

## SECTION II

### Machine Set-up

Attaching the Thread Guide Pole .....	14
Placing the Foam Pads and Spool Holders .....	14
Connecting Machine to Power Supply .....	16
How To Set Up Machine Using the Program Display Panel .....	18
A. Stitch types .....	20
B. Program selection dial .....	20
What the Symbols Represent .....	20
C. Program number .....	22
D. Differential feed .....	22
E. Stitch length .....	22
F. Needle position .....	24
G. Cutting width .....	26
H. Upper knife .....	26
I. 2-Thread converter .....	28
J. Needle plate setting knob .....	28

## SECTION III

### Threading

Thread Guide Bar .....	30
Quick Reference Threading Charts .....	32-40
SAFETY 4-THREAD STITCH .....	32
3-THREAD STITCH WIDE .....	32
FLAT LOCK 3 .....	34
BLANKET STITCH .....	34
OVERCAST 2 .....	36
FLAT LOCK 2 .....	36
NARROW HEM 3 .....	38
ROLLED HEM 3 .....	38
ROLLED HEM 2 .....	40
STRETCH WRAPPED .....	40
Threading the Needle with the Needle Threader .....	42
Tension Release Lever .....	42
DETAILED THREAD ROUTE CHART .....	44

## SECTION IV

### Test Sewing

Setting Foot Pressure .....	46
Controlling Sewing Speed .....	46
Waste Tray .....	46
Starting to Sew .....	48
Back-Tack Device .....	50
Securing the End of Seam .....	52
Removing Stitches from Fabric .....	52

## SECTION V

### Adjustments

Thread Tension .....	54
3-Thread Overlock .....	56
2-Thread Overlock .....	58
Differential Feed .....	60
Stitch Length .....	62
Sewing Overlock Stitches on Extra Heavyweight Fabrics .....	62

## SECTION VI

### Sewing Techniques

Overlocking Outside Corners .....	64
Overlocking Inside Corners .....	64
Sewing Curved Edges .....	64

## SECTION VII

### Maintenance

Cleaning and Oiling .....	66
Replacing the Upper knife .....	68
Replacing the Light Bulb .....	68

## TROUBLESHOOTING .....

### NOTE:

Information found in this instruction manual is current at the time of printing. We reserve the right to change and update specifications and information as needed.

# ÍNDICE

## SECCIÓN I

### Partes de la máquina

Vista frontal .....	9
Cubierta lateral .....	11
Cubierta frontal .....	11
Accesorios estándar .....	13
Agujas .....	13

## SECCIÓN II

### Instalación de la máquina

Fijación del brazo guía del hilo .....	15
Fijación de las almohadillas y los portacarretes .....	15
Conexión de la máquina a la alimentación .....	17
Configuración de la máquina utilizando el panel del visor de programas .....	19
A. Tipo de puntadas .....	21
B. Control de selección de programas .....	21
Significado de los símbolos .....	21
C. Número del programa .....	23
D. Arrastre diferencial .....	23
E. Longitud de la puntada .....	23
F. Posición de la aguja .....	25
G. Ancho del corte .....	27
H. Cuchilla superior .....	27
I. Convertidor de dos hilos .....	29
J. Perilla de ajuste de la placa de la puntada .....	29

## SECCIÓN III

### Enhebrado

Barra guía del hilo .....	31
Tablas de referencia rápida para el enhebrado .	33-41
PUNTADA DE SEGURIDAD	
DE CUATRO HILOS .....	33
3 HILOS ANCHA .....	33
COSTURA PLANA 3 .....	35
FESTONES .....	35
SOBREHILADO 2 .....	37
COSTURA PLANA 2 .....	37
DOBLADILLO ESTRECHO 3 .....	39
DOBLADILLO ENROLLADO 3 .....	39
DOBLADILLO ENROLLADO 2 .....	41
PUNTO ENVUELTO ELÁSTICO .....	41
Enhebrado de la aguja con el enhebrador .....	43
Palanca de liberación de tensión .....	43
TABLA DETALLADOS DE TRAYECTO	
DE ENHEBRADO .....	44

## SECCIÓN IV

### Costura de prueba

Ajuste de la presión del prensatelas .....	47
Control de la velocidad de costura .....	47
Bandeja de restos .....	47
Empezando a coser .....	49
Dispositivo para respuntas .....	51
Fijación del extremo de la costura .....	53
Retirada de puntadas de tejido .....	53

## SECCIÓN V

### Ajustes

Tensión del hilo .....	55
Sobrehilado de 3 hilos .....	57
Sobrehilado de 2 hilos .....	59
Arrastre diferencial .....	61
Longitud de la puntada .....	63
Puntada de sobrehilado en tejidos extra gruesos ...	63

## SECCIÓN VI

### Técnicas de costura

Sobrehilado en el exterior de las esquinas .....	65
Sobrehilado en el Interior de las esquinas .....	65
Costura de bordes curvos .....	65

## SECCIÓN VII

### Mantenimiento

Limpieza y engrasado .....	67
Sustitución de la cuchilla superior .....	69
Cambio de la bombilla .....	69

## DETECCIÓN Y RESOLUCIÓN

DE PROBLEMAS .....	71
--------------------	----

### NOTA:

La información contenida en este manual de instrucciones está actualizada en el momento de su impresión. Nos reservamos el derecho a modificar y actualizar la información y las especificaciones en caso necesario.

## TABLE DES MATIÈRES

### SECTION I

#### Composants de la machine

Vue de face .....	9
Couvercle latéral .....	11
Couvercle avant .....	11
Accessoires standard .....	13
Aiguilles .....	13

### SECTION II

#### Mise en place de la Machine

Fixation du Montant de Guide-fil .....	15
Mise en place des Disques de Mousse et des Porte-bobines .....	15
Branchement de la machine sur l'alimentation électrique .....	17
Configuration de la machine à l'aide du panneau d'affichage des programmes .....	19
A. Type de point .....	21
B. Sélecteur des symboles .....	21
Signification des symboles .....	21
C. Numéro de programme .....	23
D. Entraînement différentiel .....	23
E. Longueur de point .....	23
F. Position d'aiguille .....	25
G. Largeur de coupe .....	27
H. Couteau supérieur .....	27
I. Convertisseur 2 fils .....	27
J. Bouton de réglage de la plaque à aiguille .....	29

### SECTION III

#### Enfilage

Barre guide-fil .....	31
Tableaux d'Enfilage Abrégés .....	33-41
POINT DESÉCURITÉ 4 FILS .....	33
3 FILS LARGE .....	33
FLATLOCK 3 .....	35
POINT DE FESTON .....	35
SURFIL 2 .....	37
FLATLOCK 2 .....	37
OURLET ÉTROIT 3 .....	39
OURLET ROULEAUTÉ 3 .....	39
OURLET ROULEAUTÉ 2 .....	41
ENROULÉ EXTENSIBLE .....	41
Enfilage de l'Aiguille avec l'Enfile-aiguille .....	43
Levier de Débrayage de Tension .....	43
TABLEAUX D'ENFILAGE DÉTAILLÉS .....	44

### SECTION IV

#### Essai de couture

Réglage de la Pression du Pied .....	47
Contrôle de la Vitesse de Couture .....	47
Bac à Chutes .....	47
Lancement du Travail de Couture .....	49
Dispositif pour points d'arrêt .....	51
Arrêt de l'extrémité de la couture .....	53
Démontage de points sur le tissu .....	53

### SECTION V

#### Réglages

Tension du fil .....	83
Surjet 3 fils .....	57
Surfil à 2 fils .....	59
Entraînement Différentiel .....	61
Longueur de Point .....	63
Couture de points de surjet sur les tissus très épais .....	63

### SECTION VI

#### Techniques de couture

Surjet des angles extérieurs .....	65
Surjet des angles intérieurs .....	65
Couture des bords incurvés .....	65

### SECTION VII

#### Entretien

Nettoyage et Lubrification .....	67
Remplacement du couteau supérieur .....	69
Remplacement de l'ampoule .....	69

### RÉSOLUTION DES PROBLÈMES .....

#### REMARQUE :

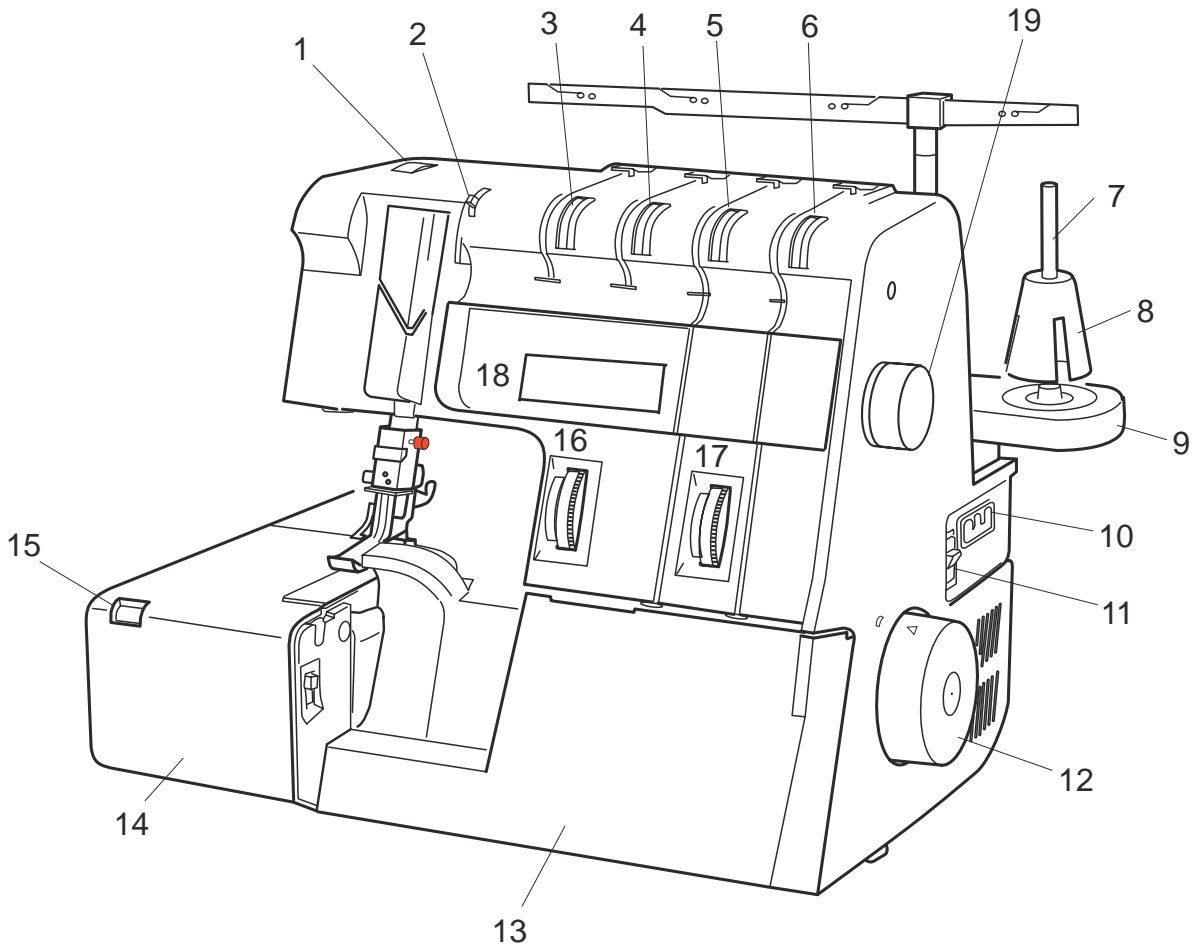
Les informations données dans ce manuel d'utilisation sont d'actualité au moment de la mise sous presse. Nous nous réservons le droit de mettre à jour et de modifier ces informations et les caractéristiques techniques de la machine le cas échéant.





## SECTION I Machine Parts

### Front View



1. Pressure adjustment dial
2. Tension release lever
3. Left needle thread tension dial (yellow)
4. Right needle thread tension dial (blue)
5. Upper looper thread tension dial (red)
6. Lower looper thread tension dial (green)
7. Spool pin
8. Spool holder
9. Spool pin base
10. Machine socket
11. Power switch
12. Handwheel
13. Front cover
14. Side cover
15. Cutting width window
16. Differential feed dial (DF)
17. Stitch length dial (SL)
18. Program display panel
19. Program selection dial

## SECCIÓN I

### Partes de la máquina

#### Vista frontal

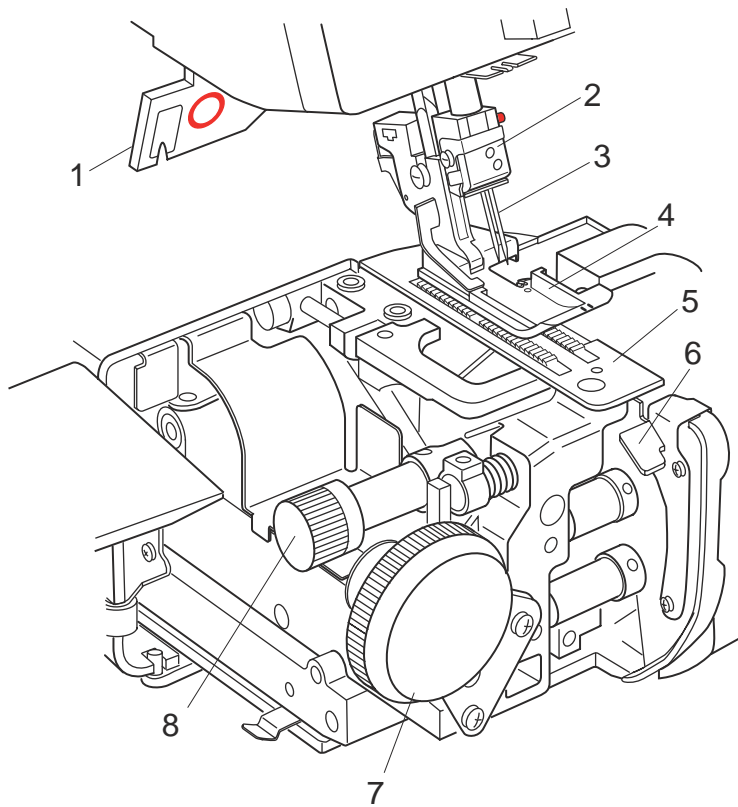
1. Control de ajuste de presión
2. Palanca de liberación de tensión
3. Control de tensión del hilo de la aguja izquierda (Amarillo)
4. Control de tensión del hilo de la aguja derecha (Azul)
5. Control de tensión del hilo del ánora superior (Rojo)
6. Control de tensión del hilo del ánora inferior (Verde)
7. Pasador de carrete
8. Portacarretes
9. Base del pasador del carrete
10. Toma de corriente de la máquina
11. Interruptor de encendido
12. Volante
13. Cubierta frontal
14. Cubierta lateral
15. Ventana de ancho de corte
16. Control de arrastre diferencial (DF)
17. Control de longitud de la puntada (SL)
18. Panel del visor de programas
19. Control de selección de programas

## SECTION I

### Composants de la machine

#### Vue de face

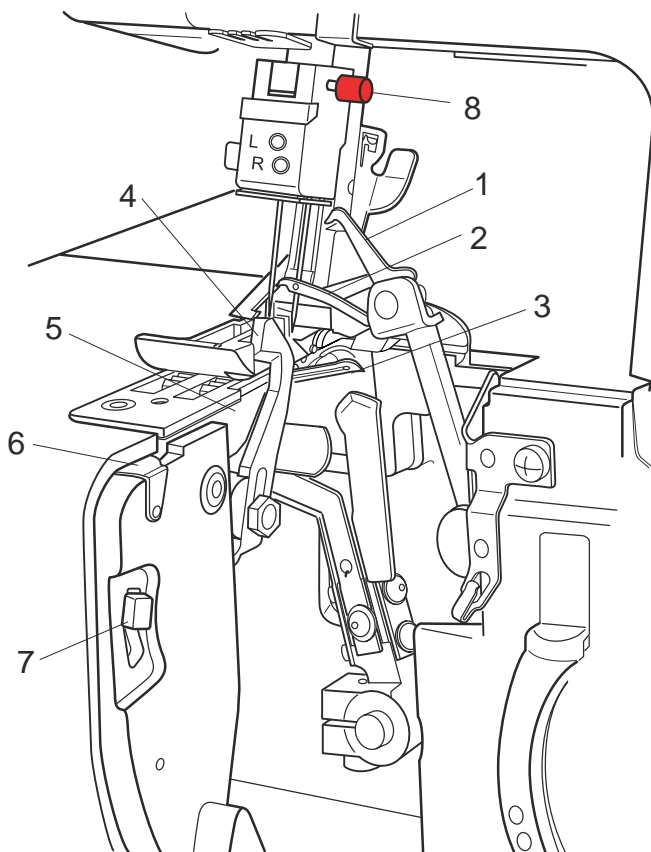
1. Molette de réglage de pression
2. Levier de débrayage de tension
3. Molette de tension du fil d'aiguille de gauche (jaune)
4. Molette de tension du fil d'aiguille de droite (bleu)
5. Molette de tension du fil de boucleur supérieur (rouge)
6. Molette de tension du fil de boucleur inférieur (vert)
7. Broche porte-bobine
8. Porte-bobine
9. Embase des broches porte-bobine
10. Prise de la machine
11. Interrupteur d'alimentation
12. Volant
13. Couvercle avant
14. Couvercle latéral
15. Fenêtre de largeur de coupe
16. Molette d'entraînement différentiel (DF)
17. Molette de longueur de point (SL)
18. Panneau d'affichage des programmes
19. Sélecteur de programmes



## Side Cover

Grasp the cover and open it to the left.

1. Presser foot lever and thread cutter
2. Needle clamp
3. Needle(s)
4. Presser foot
5. Needle plate
6. Needle plate release lever
7. Cutting width dial
8. Upper knife release knob



## Front Cover

Pull the cover to the right and open it towards you.

1. 2-thread converter
2. Upper looper
3. Lower looper
4. Upper knife
5. Lower knife
6. Back-tack device
7. Needle plate setting knob
8. Needle clamp release button

## Cubierta lateral

Tome la cubierta y ábrala hacia la izquierda.

1. Palanca del pie prensatelas y cortahilos
2. Sujeción de la aguja
3. Aguja(s)
4. Pie prensatelas
5. Placa de la aguja
6. Palanca de liberación de la placa de la aguja
7. Control de ancho del corte
8. Perilla de liberación de la cuchilla superior

## Couvercle latéral

Saisir le couvercle et l'ouvrir sur la gauche.

1. Levier de pied presseur et coupe-fil
2. Pince-aiguille
3. Aiguille(s)
4. Pied presseur
5. Plaque à aiguille
6. Levier d'ouverture de plaque à aiguille
7. Molette de largeur de coupe
8. Boulon d'ouverture du couteau supérieur

## Cubierta frontal

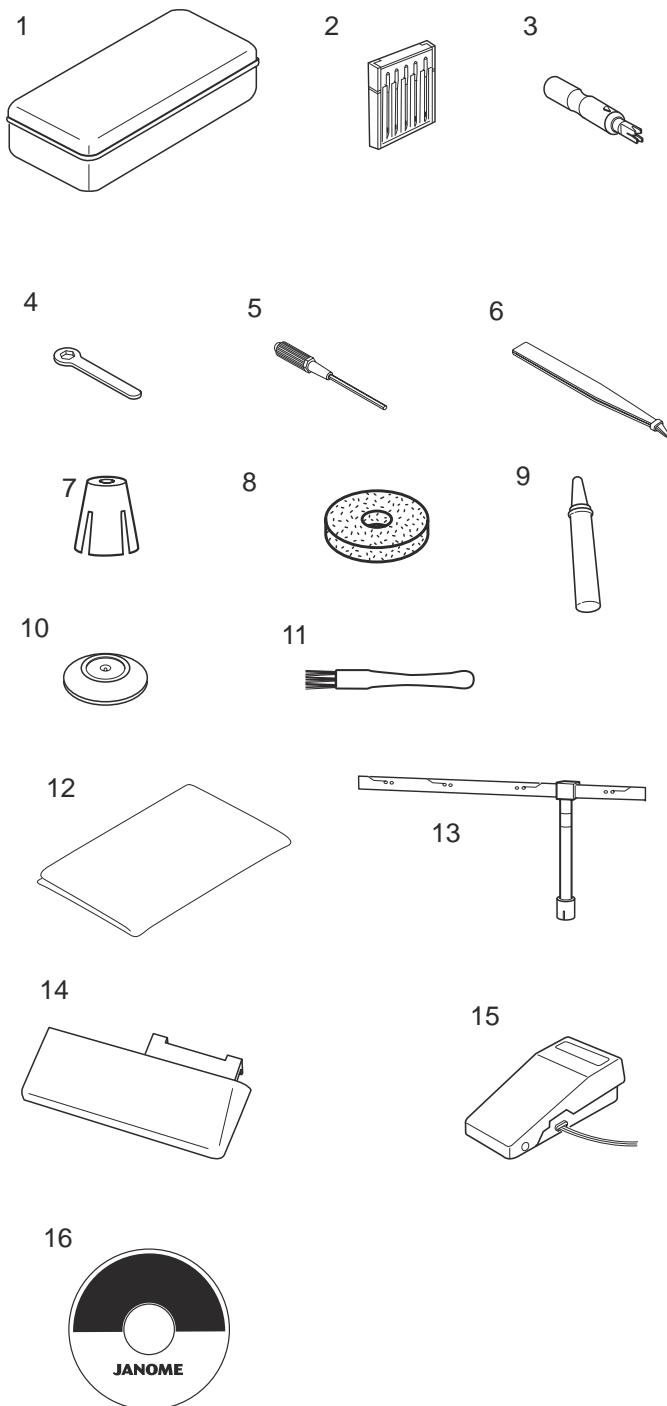
Tire de la cubierta hacia la derecha y ábrala hacia usted.

1. Convertidor de dos hilos
2. Áncora superior
3. Áncora inferior
4. Cuchilla superior
5. Cuchilla inferior
6. Dispositivo para respuntes
7. Perilla de ajuste de la placa de la aguja
8. Botón de liberación de sujeción de la aguja

## Couvercle avant

Tirer le couvercle vers la droite et l'ouvrir en le tirant vers soi.

1. Convertisseur 2 fils
2. Boucleur supérieur
3. Boucleur inférieur
4. Couteau supérieur
5. Couteau inférieur
6. Dispositif pour points d'arrêt
7. Bouton de réglage de la plaque à aiguille
8. Bouton dégagement bride aiguille



## Standard Accessories

1. Accessory box
2. Assortment of needles EL x 705
3. Needle threader
4. Wrench for replacing upper knife
5. Allen screwdriver 1.5 mm
6. Tweezers
7. Spool holders
8. Foam pads
9. Oil tube
10. Spool caps
11. Lint brush
12. Dust cover
13. Thread guide pole
14. Waste tray
15. Foot control
16. Instructional movie DVD

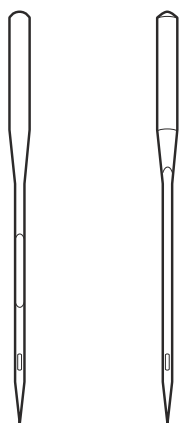
## Needles

The machine is supplied with Schmetz brand EL x 705 needles. This is an industrial type needle that ensures proper stitch formation at high speeds. The scarf (dent on needle back) is important because it allows the looper to come near the needle to catch the thread and form a stitch. EL x 705 needles are available in two sizes – 80/12 and 90/14.

It is possible to use conventional sewing machine needles – 130/705H – for special threads and fabrics.

Common stitch problems can often be traced directly to the needle.

- Needle inserted incorrectly. (Flat side should be to the back.)
- Needle not pushed up high enough into position.
- Needle is dull or has burrs. (Change needles frequently; even new needles can have imperfections.)



## Accesorios Estándar

1. Caja de accesorios
2. Surtido de agujas EL x 705
3. Enhebrador de la aguja
4. Llave para sustituir la cuchilla superior
5. Destornillador Allen de 1,5 mm
6. Pinzas
7. Portacarretes
8. Almohadillas
9. Tubo de aceite
10. Tapones de carrete
11. Cepillo de limpieza
12. Cubierta antipolvo
13. Brazo guía del hilo
14. Bandeja de restos
15. Pedal
16. DVD de instrucciones

## Accessoires Standard

1. Boîte d'accessoires
2. Assortiment d'aiguilles EL x 705
3. Enfile-aiguille
4. Clé pour remplacement de couteau supérieur
5. Tournevis Allen 1,5 mm
6. Brucelles
7. Porte-bobine
8. Disques de mousse
9. Tube d'huile
10. Capuchons de maintien des bobines
11. Brosse de nettoyage
12. Housse
13. Montant de guide-fil
14. Bac à chutes
15. Pédale
16. DVD d'apprentissage

## Agujas

La máquina está equipada con agujas EL x 705 de la marca Schmetz. Se trata de una aguja de tipo industrial que garantiza la correcta formación de las puntadas a alta velocidad. El rebaje (Muesca al dorso de la aguja) es importante porque permite que el áncora se acerque a la aguja para tomar el hilo y formar una puntada. Las agujas EL x 705 están disponibles en dos tamaños: 80/12 y 90/14.

Es imposible utilizar agujas de máquina de coser convencionales (130/705H) para hilos y tejidos especiales.

A menudo es posible relacionar directamente con la aguja los problemas más comunes de las puntadas.

- La aguja no está bien insertada. (La parte plana debe mirar hacia atrás).
- La aguja no se ha empujado bastante hacia arriba.
- La aguja está roma o presenta rebabas. (Cambie las agujas frecuentemente; incluso las agujas nuevas pueden tener imperfecciones).

## Aiguilles

La machine est livrée avec des aiguilles EL x 705 de la marque Schmetz. Il s'agit d'une aiguille de type industriel qui assure une formation correcte des points aux vitesses d'exécution élevées. Le dégagement (encoche au dos de l'aiguille) est important parce qu'il permet au boucleur de venir près de l'aiguille pour attraper le fil et former un point. Les aiguilles EL x 705 existent en deux dimensions – 80/12 et 90/14.

Il est possible d'utiliser des aiguilles de machine à coudre conventionnelles – 130/705H – pour les fils et les tissus spéciaux.

Les problèmes courants constatés sur les points sont souvent directement imputables à l'aiguille.

- Aiguille mal insérée. (Le méplat doit être à l'arrière.)
- L'aiguille n'a pas été poussée assez haut en position.
- L'aiguille est émoussée ou présente des bavures. (Changer fréquemment l'aiguille; même des aiguilles neuves peuvent présenter des imperfections.)

## SECTION II

### Machine Set-up

#### Attaching the Thread Guide Pole

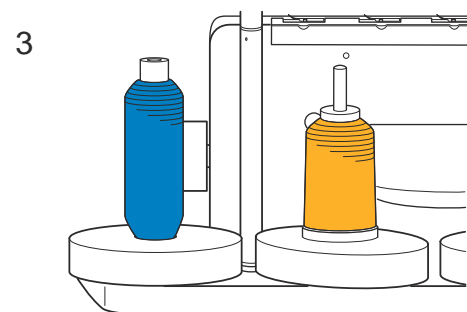
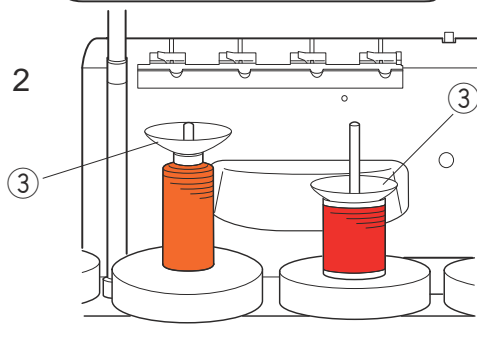
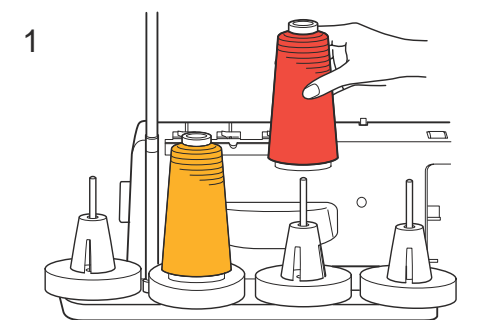
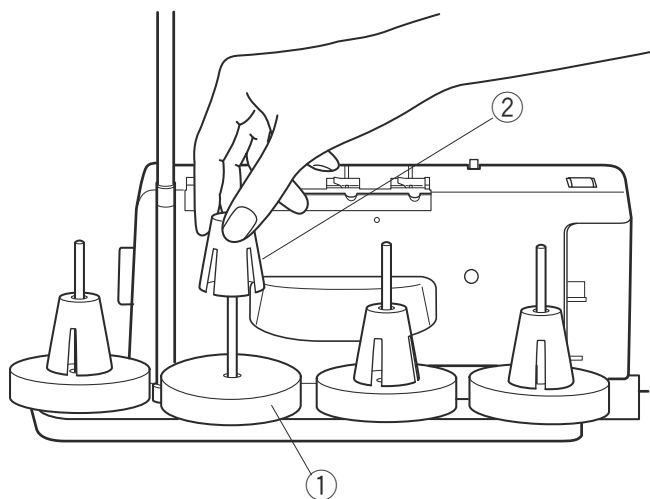
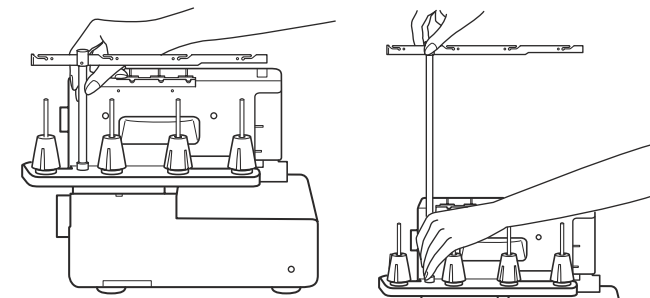
1. Insert the thread guide pole into the spool pin base located at the back of the machine. Make sure the slot of the thread guide pole grips the rib in the base hole.
2. Pull the thread guide pole to its highest position. Align the thread guide portion with the spool pins.

#### Placing the Foam Pads and Spool Holders

Remove the spool holders. Place the foam pads and the spool holders. The foam pads help stabilize the spools of thread.

Both thread cones and spools of thread can be used.

- ① Foam pad
- ② Spool holder



#### 1. Thread cones

For thread cones, use the spool holders. Place the thread cone on the spool holder and push the cone as far as it will go.

#### 2. Spools of thread

For spools of thread, remove the spool holder. Place the spool of thread on the spool pin and attach the spool cap.

- ③ Spool cap

#### 3. Spools of decorative thread (specialty threads)

Place the spool directly on the foam pad to prevent the thread from slipping underneath the spool.

## SECCIÓN II

### Instalación de la Máquina

#### Fijación del Brazo Guía del Hilo

1. Inserte el brazo guía del hilo en la base del pasador del carrete situada en la parte posterior de la máquina. Compruebe que la ranura del brazo guía del hilo agarre la lengüeta del orificio de la base.
2. Coloque el brazo guía del hilo en la posición más elevada. Alinee la guía del hilo con los pasadores del carrete.

#### Fijación de las Almohadillas y los Portacarretes

Coloque las almohadillas y los portacarretes. Las almohadillas ayudan a estabilizar los carretes del hilo.

Es posible utilizar carretes cónicos y carretes de hilo.

- ① Almohadillas
- ② Portacarretes

#### 1. Carretes cónicos

Utilice los portacarretes con los carretes cónicos. Coloque el carrete cónico en el portacarretes y empújelo hasta que haga tope.

#### 2. Carretes de hilo

Para utilizar carretes de hilo, retire el portacarretes. Coloque el carrete de hilo en el pasador del carrete y ponga el tapón del carrete.

- ③ Tapón de carrete

#### 3. Carretes de hilo decorativo (hilos especiales)

Coloque el carrete para evitar que el hilo se deslice bajo el carrete.

## SECTION II

### Mise en Place de la Machine

#### Fixation du Montant de Guide-fil

1. Insérer le montant de guide-fil dans l'embase des broches porte-bobine située à l'arrière de la machine. S'assurer que la fente du montant de guide-fil s'engage sur la nervure de l'orifice de l'embase.
2. Soulever le montant de guide-fil dans sa position la plus haute. Aligner la barre guide-fil sur les broches porte-bobine.

#### Mise en Place des Disques de Mousse et des Porte-bobines

Mettre en place les disques de mousse et les porte-bobines. Les disques de mousse permettent de mieux stabiliser les bobines de fil.

Il est possible d'utiliser à la fois des cônes de fil et des bobines.

- ① Disques de mousse
- ② Porte-bobine

#### 1. Cônes de fil

Pour les cônes de fil, utiliser les porte-bobines. Disposer le cône de fil sur le porte-bobine et enfoncer le cône jusqu'à ce qu'il se bloque.

#### 2. Bobines de fil

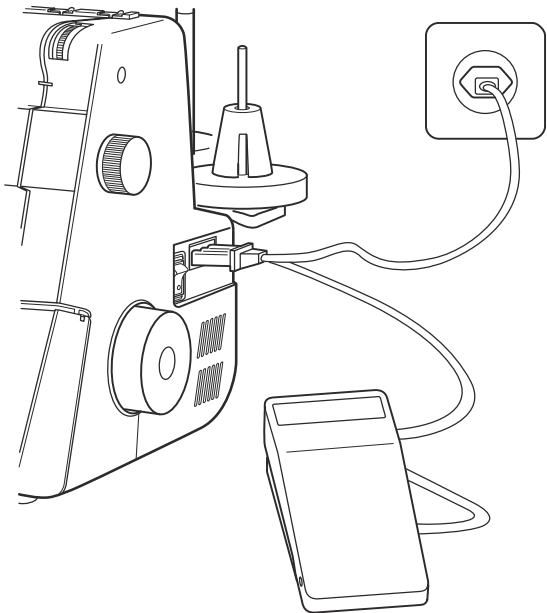
Pour les bobines de fil, retirer le porte-bobine. Disposer la bobine de fil sur la broche porte-bobine et mettre en place le capuchon de maintien.

- ③ Capuchon de maintien de la bobine

#### 3. Bobines de fil décoratif (fils spéciaux)

Recouvrez le bobine avec le filet à bobine pour empêcher le fil de glisser en-dessous de la bobine.





## Connecting Machine to Power Supply

The power switch should be off. Before connecting the power cord/foot control, make sure the voltage and frequency shown on the machine are identical to your electrical power. Insert the machine/foot control plug into the machine socket and the power supply plug into the wall outlet.

## For Your Safety

1. While the machine is in operation, always keep your eye on the sewing area and do not touch any moving parts – needle(s), handwheel, upper knife, loopers, etc.
2. Always turn off the power switch and unplug the machine from the power supply:
  - when leaving the machine unattended
  - when attaching or removing parts
  - when cleaning the machine.
3. Do not place anything on the foot control.

## Operating Instructions for USA/Canada

This appliance has a polarized plug (one blade wider than the other). To reduce the risk of electric shock, this plug is intended to fit in a polarized outlet only one way. If the plug does not fit fully in the outlet, reverse the plug. If it still does not fit, contact a qualified electrician to install the proper outlet. Do not modify the plug in any way.

Must use foot control YC-482M.

The symbol "O" of a switch indicates the "off" position of a switch.

## Conexión de la máquina a la alimentación

El interruptor de encendido debe estar apagado. Antes de conectar el cable de alimentación/pedal, cerciórese de que la tensión y la frecuencia que muestra la máquina sean idénticas a las de la red eléctrica de su hogar. Enchufe el conector de la máquina/pedal en la toma de la máquina y conéctelo al enchufe de la pared.

### Para su seguridad

1. Mientras tenga la máquina en funcionamiento, no pierda de vista la zona de costura y no toque ninguna pieza móvil, como la aguja(s), el volante, la cuchilla superior o las áncoras.
2. Apague siempre el interruptor de encendido y desenchufe la máquina de la corriente:
  - cuando vaya a dejar la máquina sin vigilancia.
  - cuando vaya a fijar o a retirar una pieza.
  - cuando vaya a limpiar la máquina.
3. No ponga ningún objeto sobre el pedal.

### Instrucciones de uso para EE. UU./Canadá

Este aparato tiene un enchufe polarizado (una clavija más ancha que la otra). Para reducir el riesgo de descarga eléctrica, este enchufe se debe utilizar en una toma polarizada de posición única. Si el enchufe no entra totalmente en la toma de corriente, gire el enchufe. Si aún así no entra bien, llame a un electricista cualificado para que le instale una toma de corriente apropiada. No altere el enchufe en forma alguna.

Utilice el pedal YC-482M.

El símbolo "O" en un interruptor indica que está en la posición "OFF" (apagado).

## Branchement de la machine sur l'alimentation électrique

L'interrupteur d'alimentation doit être en position d'arrêt. Avant de brancher le cordon d'alimentation ou la pédale, vérifiez que la tension et la fréquence indiquées sur la machine correspondent à l'alimentation électrique de votre installation. Insérer la fiche de la pédale et de la machine dans la prise de la machine et la fiche d'alimentation électrique dans la prise murale.

### Pour votre sécurité

1. Tandis que la machine fonctionne, maintenez toujours votre attention sur la zone de couture et ne touchez aucun élément en mouvement – aiguille(s), volant, couteau supérieur, boucleurs, etc.
2. Placez toujours l'interrupteur d'alimentation en position d'arrêt et débranchez la machine du secteur :
  - lorsque vous laissez la machine sans surveillance
  - lorsque vous installez ou démontez des composants
  - lorsque vous nettoyez la machine.
3. Ne rien poser sur la pédale.

### Instructions d'utilisation concernant les Etats-Unis et le Canada

Cet appareil est muni d'une fiche polarisée (une lame plus large que l'autre). Afin de réduire les risques d'électrocution, cette fiche ne peut être introduite dans une prise polarisée que d'une seule façon. Si la fiche ne s'adapte pas parfaitement à la prise, retournez-la. Si elle n'entre toujours pas, prenez contact avec un électricien compétent qui installera une prise appropriée. Ne modifier en aucune façon la fiche. Utiliser impérativement la pédale YC-482M.

Le symbole "O" de l'interrupteur indique la position Arrêt.

## How To Set Up Machine Using the Program Display Panel

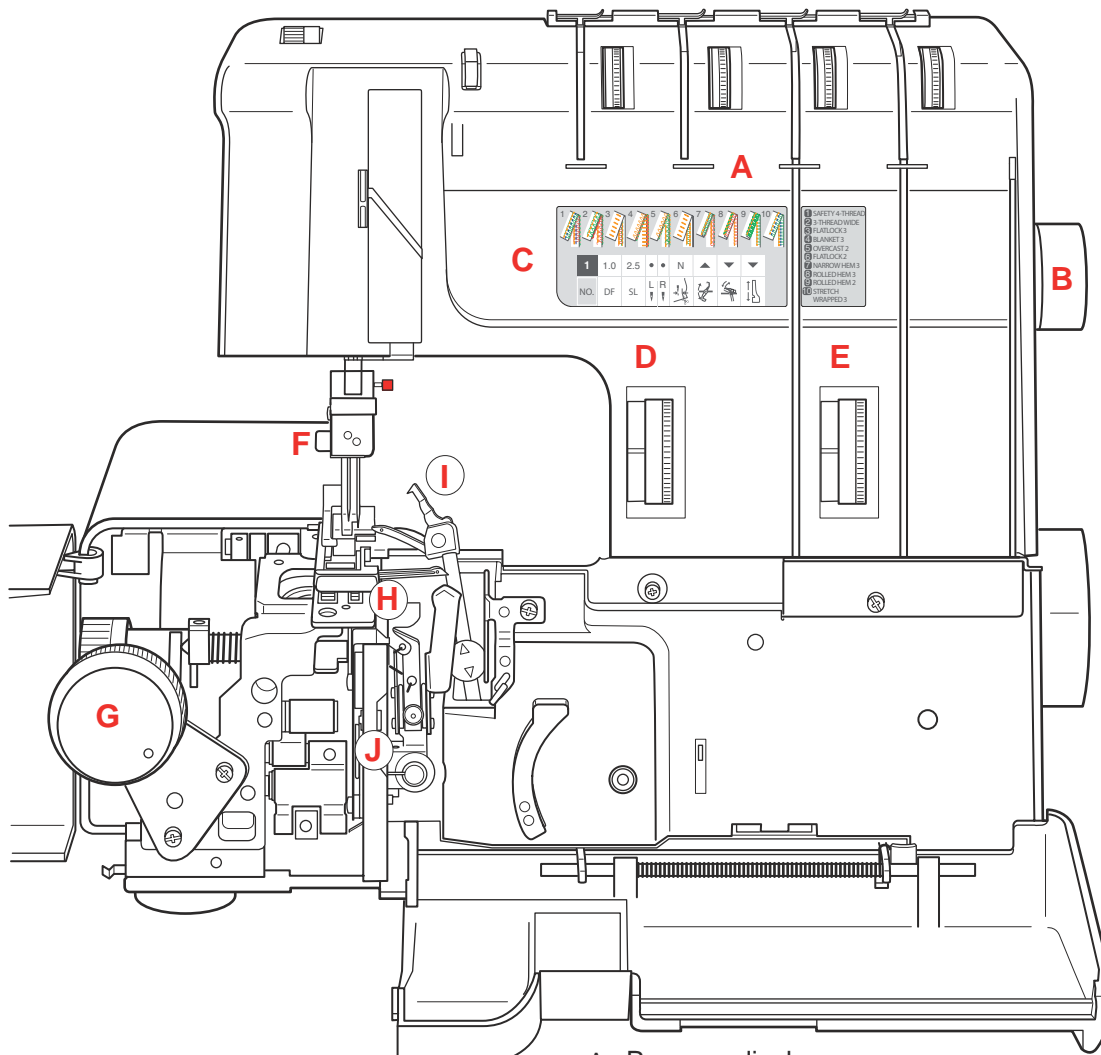
Turn the program selection dial and select the desired program number.

### NOTE:

Refer to the program display panel for setting up the machine. Set the items D through J (see below) before threading.

It is very important to refer to the threading chart for proper threading of the stitch. Incorrect threading or thread order may lead to skipped stitches and/or thread breakage.

To remove the thread chain, cut threads at looper and needle eyes and hand pull threads to the rear. Do not sew out threads to remove the thread chain.



- A. Program display
- B. Program selection dial
- C. Program number
- D. Differential feed ratio
- E. Stitch length in mm
- F. Needle position
- G. Cutting width dial position
- H. Position of upper knife
- I. 2-thread converter - up/down
- J. Position of needle plate setting knob

## Configuración de la máquina utilizando el panel del visor de programas

Gire el control de selección de programas y elija el programa deseada.

### NOTA:

No debe enhebrarse la máquina antes de configurar la máquina con el programa seleccionado. Corte y retire todos los hilos.

### CONSEJO:

Corte los hilos en el áncora y los ojos de la aguja y tire de ellos hasta extraerlos.

### IMPORTANTE:

No pise el pedal para retirar los hilos.

## Configuration de la machine à l'aide du panneau d'affichage des programmes

Tourner le sélecteur de programmes et sélectionner le programme désiré.

### REMARQUE:

Ne jamais procéder à l'enfilage de la machine avant de l'avoir configurée pour le programme sélectionné. Couper et enlever tous les fils.

### ASTUCE:

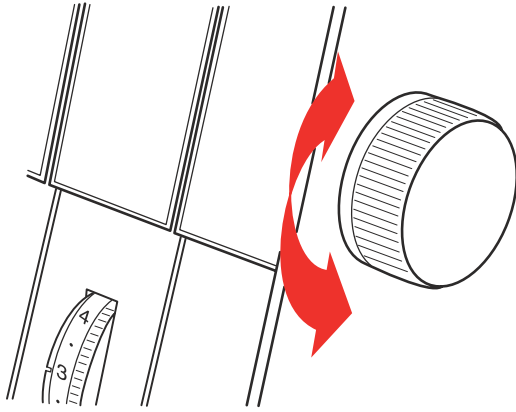
Couper les fils au niveau des chas de boucleur et d'aiguille et retirer les fils à la main.

### IMPORTANT:

Ne jamais appuyer sur la pédale pour dévider les fils.

- A. Visor de programas
- B. Control de selección de programas
- C. Número del programa
- D. Relación de arrastre diferencial
- E. Longitud de la puntada en mm
- F. Posición de la aguja
- G. Posición del control del ancho de corte
- H. Posición de la cuchilla superior
- I. Convertidor de dos hilos: Arriba/Abajo
- J. Posición de la perilla de ajuste de la placa de la aguja

- A. Affichage des programmes
- B. Sélecteur de programmes
- C. Numéro de programme
- D. Rapport d'entraînement différentiel
- E. Longueur de point en mm
- F. Position de l'aiguille
- G. Position de la molette de largeur de coupe
- H. Position du couteau supérieur
- I. Convertisseur 2 fils - relevé/abaissé
- J. Position du bouton de réglage de plaque à aiguille



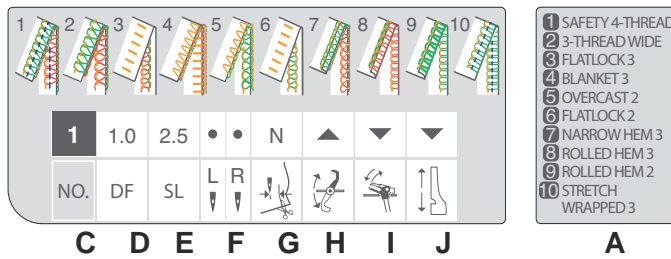
### A. Stitch type

Select the program number corresponding to the stitch type you wish to sew.

There are 10 stitch types to select. Refer to the stitch diagrams indicated on the machine and inside the front cover.

### B. Program selection dial

Turn the program selection dial until the desired stitch program number is shown in the program display.



### What the Symbols Represent

C: Program number

D: Differential feed

E: Stitch length

F: Needle position

G: Cutting width

H: Upper knife position

I: 2-thread converter

J: Needle plate setting knob

### NOTE:

▲ means the device shall be set at UP position.

▼ means the device shall be set at DOWN position.

### A. Tipo de puntada

Seleccione el número de programa que corresponda al tipo de puntada que desea emplear.

Hay 10 tipos de puntada que puede seleccionar.

Consulte los diagramas de puntadas indicados en la máquina y en el interior de la cubierta frontal.

### B. Control de selección de programas

Gire el control de selección de programas hasta que el visor de programas muestre el número del programa deseado.

### Significado de los símbolos

C: Número del programa

D: Arrastre diferencial

E: Longitud de la puntada

F: Posición de la aguja



G: Ancho de corte

H: Posición de la cuchilla superior

I: Convertidor de dos hilos

J: Perilla de ajuste de la placa de la aguja

#### NOTA:

-  Significa que es necesario configurar el dispositivo en la posición superior (UP).
-  Significa que es necesario configurar el dispositivo en la posición inferior (DOWN).

### A. Type de point

Sélectionner le numéro de programme correspondant au type de point que vous souhaitez coudre.

La machine propose un choix de 10 types de point.

Consulter les schémas des points figurant sur la machine et à l'intérieur du couvercle avant.

### B. Sélecteur de programmes

Tourner le sélecteur de programmes jusqu'à ce que le numéro de programme du point souhaité apparaisse dans l'affichage des programmes.

### Signification des symboles

C: Numéro de programme

D: Entraînement différentiel

E: Longueur de point:

F: Position de l'aiguille



G: Largeur de coupe

H: Position du couteau supérieur

I: Convertisseur 2 fils

J: Bouton de réglage de la plaque à aiguille

#### REMARQUE :

-  signifie que le dispositif sera placé en position HAUTE.
-  signifie que le dispositif sera placé en position BASSE.



### C. Program number

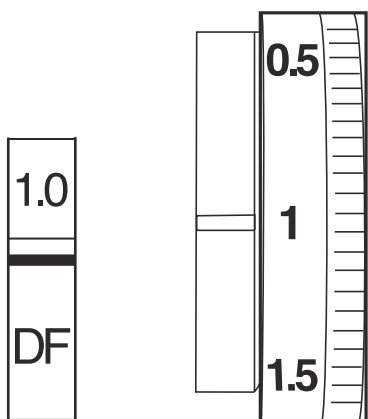
The thread tension dials will be automatically set to “N” when selecting the program. The tensions are automatically adjusted to the proper values for the selected program.

The instructions for machine set-up are also displayed using easy to read symbols.

#### NOTE:

It is very important to select the correct program number corresponding to the desired stitch. Make sure to set the machine up before attempting to thread. This ensures that all machine parts are correctly positioned and makes threading easier.

### DF



### D. Differential feed (DF)

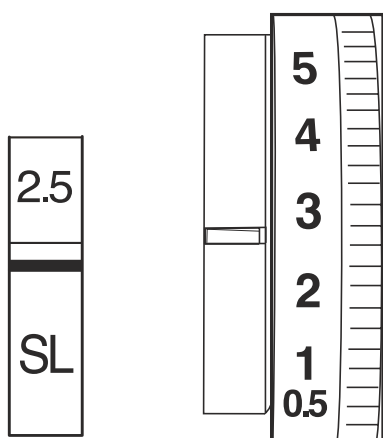
Turn the DF dial to select the differential ratio shown on the display panel by setting the number to the setting mark.

Differential feed may be set from 0.5 to 2.

Example:

- SAFETY 4-THREAD STITCH:  
Set the DF dial to 1.

### SL



### E. Stitch length (SL)

Turn the SL dial to select the stitch length shown on the display panel by setting the number to the setting mark. Stitch length may be set from 0.5 to 5.

Example:

- SAFETY 4-THREAD STITCH:  
Set the SL dial to 2.5 (between 2 and 3).

### C. Número del programa

El control de tensión del hilo se ajusta automáticamente a "N" al seleccionar el programa. La tensión se ajusta automáticamente en el valor apropiado para el programa seleccionado. También se muestran las instrucciones para configurar la máquina utilizando símbolos de fácil lectura.

#### NOTA:

Es muy importante seleccionar el número de programa correcto que corresponda a la puntada deseada.

Asegúrese de configurar la máquina antes de enhebrarla.

De este modo, todas las piezas de la máquina estarán colocadas correctamente para facilitar el enhebrado.

### D. Arrastre diferencial (DF)

Gire el control de arrastre diferencial para seleccionar la relación de arrastre diferencial indicada en el panel del visor eligiendo el número indicado en la marca de referencia.

Es posible configurar el arrastre diferencial de 0,5 a 2.

Ejemplo: coloque el control de arrastre diferencial en 1.

### E. Longitud de la puntada (SL)

Gire el control de longitud de la puntada para seleccionar la longitud de puntada indicada en el panel del visor eligiendo el número indicado en la marca de referencia.

Es posible configurar la longitud de puntada de 0,5 a 5.

Ejemplo:

- Sobrehilado 3:  
coloque el control de longitud de puntada en 2,5 (entre 2 y 3).

### C. Numéro de programme

Les molettes de tension des fils se règlent automatiquement en position "N" lorsque l'on choisit ce programme. Les tensions se règlent automatiquement aux valeurs appropriées pour le programme sélectionné.

Les instructions de configuration de la machine sont également présentées au moyen de symboles faciles à lire.

#### REMARQUE :

Il est très important de sélectionner le numéro de programme correspondant au point que l'on souhaite réaliser. Veiller à configurer la machine avant d'essayer de procéder à l'enfilage.

Ceci garantit le bon positionnement de tous les composants de la machine et facilite l'enfilage.

### D. Entraînement différentiel (DF)

Tourner la molette DF pour sélectionner le rapport différentiel indiqué sur le panneau d'affichage en plaçant le numéro face au repère de réglage.

L'entraînement différentiel est réglable de 0,5 à 2.

Exemple: régler la molette DF sur 1.

### E. Longueur de point (SL)

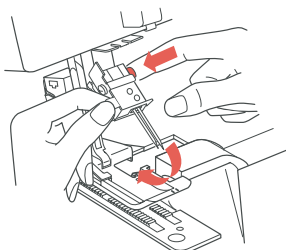
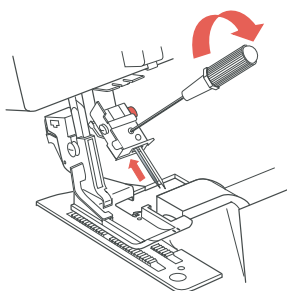
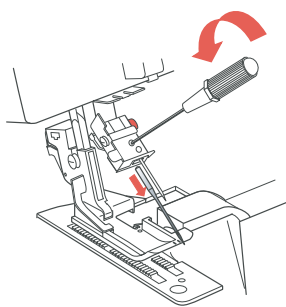
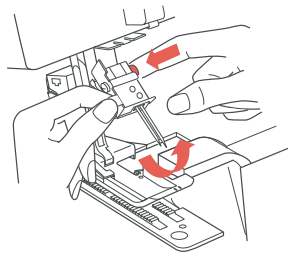
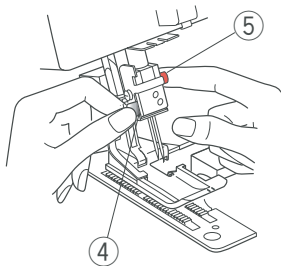
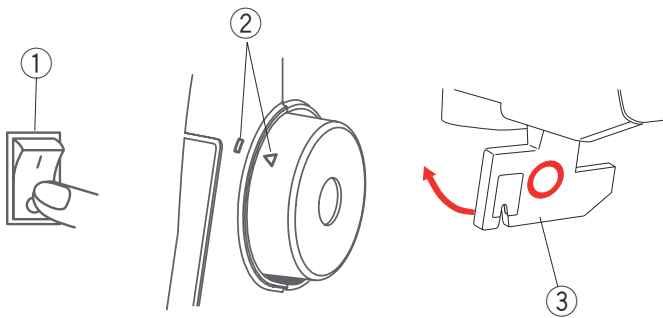
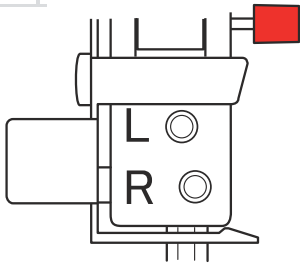
Tourner la molette SL pour sélectionner la longueur de point indiquée sur le panneau d'affichage en plaçant le numéro face au repère de réglage.

La longueur de point est réglable de 0,5 à 5.

Exemple:

- Surjet 3:  
Régler la molette SL sur 2,5 (entre 2 et 3).





## F. Needle position

The needles to be used for a specific stitch are indicated by dot(s) above the needle position marks.

Remove a needle if not to be used.

### Tilting up the needle clamp

The needle clamp can be tilted up for easy needle replacement and threading.

#### IMPORTANT:

When removing and inserting the needles, be sure to:

- turn the power switch ① off.
- turn the handwheel toward you and match the alignment marks ②.
- swing up the presser foot lever ③ to lower the presser foot (see page 48).

Grasp the tab and pull the needle clamp up while pushing the red button.

- ④ Tab
- ⑤ Red button

#### CAUTION:

Do not turn the handwheel while the needle clamp is tilted up.

### Removing the needle

Loosen the setscrew with the Allen screwdriver.

Pull the needle down to remove.

Lightly tighten the setscrew to prevent it from loosening during sewing.

### Inserting the needle

Loosen the setscrew of the desired needle position.

Insert the needle with the flat side to the back.

Push the needle straight up as far as it will go and tighten the setscrew securely.

### Tilting down the needle clamp

Grasp the tab and push the needle clamp down while pushing the red button.

Release the red button when the needle clamp is locked in position.

Turn the handwheel slowly and check that the needle(s) does not hit or thrust the presser foot or needle plate.

## F. Posición de la aguja

Las agujas que deben utilizarse para las puntadas determinadas se indican mediante punto(s) sobre las marcas de posición de la aguja.

Quite la aguja que no se utiliza.

### Inclinando la sujeción de la aguja para arriba

La sujeción de la aguja se puede inclinar para arriba asegura la colocación fácil de la aguja.

#### IMPORTANTE:

Al quitar e insertar las agujas, esté seguro de hacer:

- Apague el interruptor de encendido ①.
- Gire el volante ② hacia usted y alinee marcas de alineación.
- Levante la palanca de pie prensatelas ③ para bajar pie prensatelas (Véa la página 49).

Agarre la lengüeta y tire la sujeción de la aguja hacia arriba mientras que empuja el botón rojo.

- ④ Lengüeta
- ⑤ Botón rojo

#### ATENCIÓN:

No gire el volante mientras que la sujeción de la aguja se inclina para arriba.

### Desmontaje de la aguja:

Afloje los tornillos de sujeción con el destornillador Allen.

Tire hacia abajo de la aguja para desmontarla. Apriete ligeramente los tornillos de sujeción para evitar que se afloje mientras cose.

### Montaje de la aguja:

Afloje los tornillos de sujeción de la posición de la aguja deseada.

Introduzca la aguja con la parte plana hacia atrás. Empuje la aguja hacia arriba hasta que haga tope y apriete bien los tornillos de sujeción.

### Inclinando la sujeción de la aguja abajo

Agarre la lengüeta y empuje la sujeción de la aguja hacia abajo mientras que empuja el botón rojo. Lance el botón rojo cuando la sujeción de la aguja se fija en la posición.

Gire lentamente el volante y compruebe que la(s) aguja(s) no golpee ni empuje el pie prensatelas ni la placa de la aguja.

## F. Position d'aiguille

Les aiguilles à utiliser pour chaque point particulier sont indiqués par des point(s) au-dessus des repères de position d'aiguille.

Enlevez l'aiguille qui n'est pas employée.

### Inclinant le pince-aiguille vers le haut

Pour faciliter la mise en place de l'aiguille, le pince-aiguille peut être inclinée vers le haut.

#### IMPORTANT:

En enlevant et en insérant les aiguilles, soyez sûr de faire:

- arrêtez l'interrupteur d'alimentation ①.
- tournez le volant vers vous et alignez repères d'alignement ②.
- soulevez le levier de pied presseur ③ pour abaisser le pied presseur (voir la page 49).

Saisissez l'étiquette et soulevez le pince-aiguille tout en poussant le bouton rouge.

- ④ Étiquette
- ⑤ Bouton rouge

#### CAUTION:

Ne tournez pas le volant tandis que le pince-aiguille est inclinée vers le haut.

### Retrait de l'aiguille:

Desserrer la vis de serrage avec le tournevis Allen. Tirer l'aiguille vers le bas pour la retirer. Resserrer légèrement la vis de serrage pour l'empêcher de se desserrer pendant la couture.

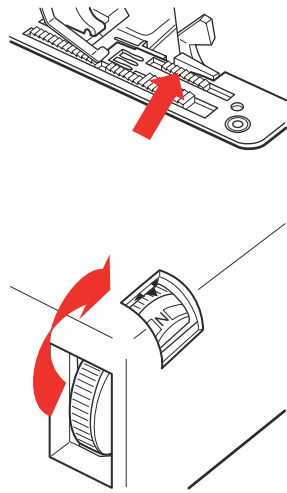
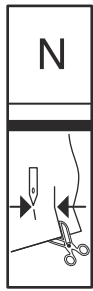
### Insertion de l'aiguille:

Desserrer la vis de serrage de la position d'aiguille voulue. Insérer l'aiguille avec le méplat vers l'arrière. Pousser l'aiguille vers le haut en ligne droite jusqu'à ce qu'elle bloque puis serrer solidement la vis de serrage.

### Inclinant le pince-aiguille vers le bas

Saisissez l'étiquette et abaissez le pince-aiguille tout en poussant le bouton rouge. Libérez le bouton rouge quand le pince-aiguille est fixée en position.

Tourner lentement le volant et vérifier que les aiguilles ne heurtent pas ou ne poussent pas le pied presseur ou la plaque à aiguille.



### G. Cutting width

The cutting width dial sets the distance between the needle and where the blades cut fabrics.

Turn the dial until the readout on the display panel is visible in the side door window.

#### NOTE:

The stitch width of Flat Lock 2 can be adjusted with this dial.

Example:

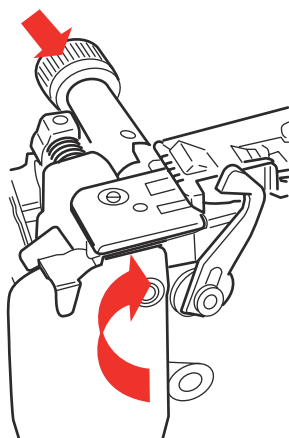
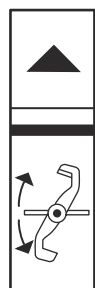
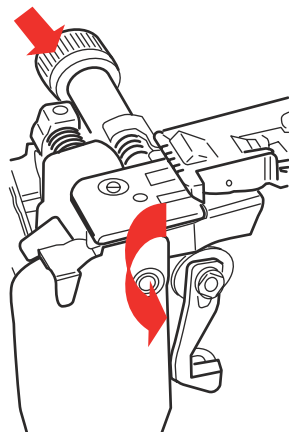
- 3 Thread Wide:  
Set the cutting width dial to N.
- Overcast 2:  
Set the cutting width dial to 1.

#### HINT:

Open the left side cover to fully expose the cutting width dial to more easily turn the dial for wider widths.

#### IMPORTANT:

Never turn the cutting width dial if threads are forming a stitch around the chaining finger. Remove threads by raising presser foot and gently pulling them to the back.



#### IMPORTANT:

Switch off the machine when setting up the machine.

### H. Upper knife

#### ▼ To disengage the upper knife (down)

Hand turn the handwheel to bring the needle bar to its highest position. Open the front and side covers. Push the upper knife release knob to the right and turn it towards you.

#### NOTE:

Do not allow the fabric edge to extend beyond the right side of the needle plate when sewing with the upper knife disengaged.

#### ▲ To engage upper knife (up)

Push the upper knife release knob to the right and turn it away from you.

Example:

- ▲ 3-Thread Wide:  
engage upper knife (up).

### G. Ancho de corte

El control del ancho de corte regula la distancia entre la aguja y el lugar donde las cuchillas cortan el tejido. Gire el control hasta que la lectura del panel del visor resulte visible en la ventana lateral.

#### NOTA:

La anchura de la costura plana 2 se puede ajustar con este control.

Ejemplo:

- 3 hilos ancha:  
Coloque el control del ancho de corte en N.
- Sobrehilado 2:  
Coloque el control del ancho de corte en 1.

#### CONSEJO:

Abra la cubierta lateral izquierda para mostrar completamente el control del ancho de corte para colocarlo más fácilmente en las posiciones de mayor anchura.

#### IMPORTANTE:

No gire el control del ancho de corte si los hilos forman una puntada alrededor del dedo de cadeneta. Retire los hilos elevando el prensatelas y tirando de ellos suavemente hacia atrás.

#### IMPORTANTE:

Desconecte la máquina para configurar la máquina.

### H. Cuchilla superior

#### ▼ Para desenganchar la cuchilla superior (Abajo)

Gire el volante para elevar la barra de la aguja hasta su posición más alta. Abra las cubiertas frontal y laterales. Tire de la perilla de liberación de la cuchilla superior hacia la derecha y gírela hacia usted.

#### NOTA:

No permita que el extremo del hilo se extienda sobre el lado derecho de la placa de la aguja mientras cose con la cuchilla superior desenganchada.

#### ▲ Para enganchar la cuchilla superior (Arriba)

Empuje la perilla de liberación de la cuchilla superior hacia la derecha y gírela hacia delante.

Ejemplo:

- ▲ 3 hilos ancha:  
Enganche la cuchilla superior (Arriba).

### G. Largeur de coupe

La molette de largeur de coupe règle la distance entre l'aiguille et l'endroit où les lames coupent le tissu. Tourner la molette jusqu'à ce que la valeur indiquée sur le panneau d'affichage soit visible dans la fenêtre du couvercle latéral.

#### REMARQUE:

La largeur de Flat Lock 2 peut être ajustée avec cette molette.

Exemple:

- 3 fils large:  
Régler la molette de largeur de coupe sur N.
- Surjet 2:  
Régler la molette de largeur de coupe sur 1.

#### ASTUCE:

Ouvrir le couvercle latéral gauche pour dégager complètement la molette de largeur de coupe et pour pouvoir la tourner plus facilement et accéder aux plus grandes largeurs.

#### IMPORTANT:

Ne jamais tourner la molette de largeur de coupe si les fils forment un point autour du doigt mailleur. Retirer les fils en relevant le pied presseur et en les tirant doucement vers l'arrière.

#### IMPORTANT:

Éteindre la machine avant la configuration de la machine.

### H. Couteau supérieur

#### ▼ Pour désengager le couteau supérieur (position basse)

Tourner le volant à la main de façon à amener la barre à aiguille dans sa position la plus haute. Ouvrir le couvercle avant et le couvercle latéral. Pousser le bouton d'ouverture du couteau supérieur vers la droite et le tourner vers soi.

#### REMARQUE :

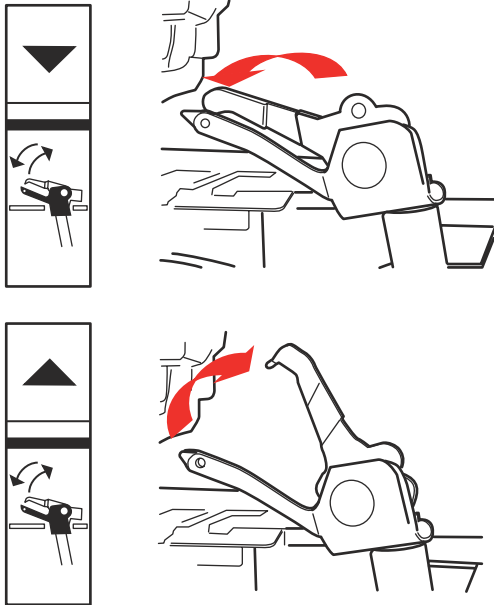
Ne pas laisser le bord du tissu dépasser au-delà du côté droit de la plaque à aiguille en cas de couture avec le couteau supérieur désengagé.

#### ▲ Pour engager le couteau supérieur (position haute)

Pousser le bouton d'ouverture du couteau supérieur vers la droite et le tourner en direction opposée à soi.

Exemple:

- ▲ 3 fils large:  
engager le couteau supérieur (position haute).



## I. 2-Thread converter

### ▼ To engage the 2-thread converter

Hand turn the handwheel until the upper looper is in an up position.

Lower the converter and insert the hook into the upper looper.

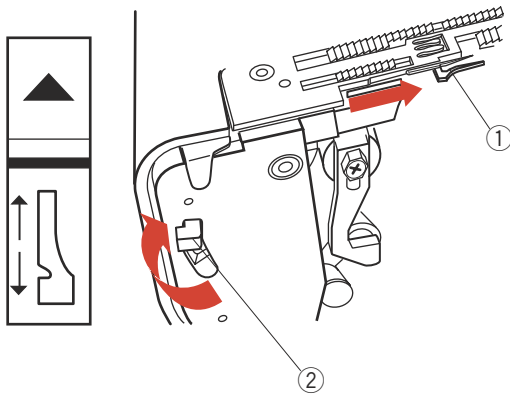
### ▲ To disengage the 2-thread converter

Hand turn the handwheel until the upper looper is in an up position.

Remove the hook from the looper eye and lift the converter up until it secures in the far right position.

Example:

- ▲ 3-Thread Wide:  
disengage the 2-thread converter.



## J. Needle plate setting knob (Chaining finger)

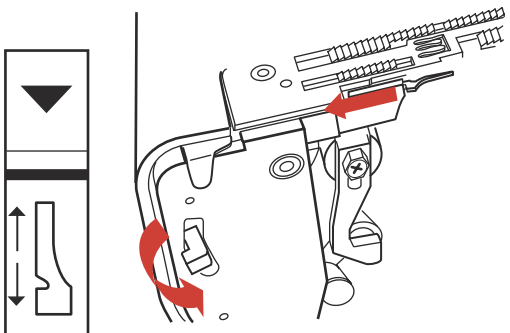
Your machine comes equipped with a rolled hem plate. You can do all overlock stitches by engaging or disengaging the chaining finger.

- ① Chaining finger

### ▲ To Engage (up)

Pull the needle plate setting knob up.

- ② Needle plate setting knob



### ▼ To Disengage (down)

Push the needle plate setting knob down.

## I. Convertidor de dos hilos

### ▼ Para enganchar el convertidor de dos hilos

Gire el volante con la mano hasta que el áncora superior esté en posición elevada.

Baje el convertidor e introduzca el enhebrador en el áncora superior.

### ▲ Para desenganchar el convertidor de dos hilos

Gire el volante con la mano hasta que el áncora superior esté en posición elevada.

Retire el enhebrador del ojo del áncora y levante el convertidor hasta que se sujete en la posición más a la derecha.

Ejemplo:

▲ 3 hilos ancha:  
desenganche el convertidor de dos hilos.

## J. Perilla de ajuste de la placa de la aguja (dedo de anchura de la puntada)

Su máquina está equipada con la placa de dobladillo enrollado. Así, puede realizar todas las puntadas de sobrehilado enganchar o desenganchar el dedo de cadeneta.

① Dedo de cadeneta

### ▲ Para enganchar (arriba)

Tire hacia arriba de la perilla de ajuste de la placa de la aguja.

② Perilla de ajuste de la placa de la aguja

### ▼ Para desenganchar (abajo)

Empuje hacia abajo la perilla de ajuste de la placa de la aguja.

## I. Convertisseur 2 fils

### ▼ Pour engager le convertisseur 2 fils

Tourner le volant à la main jusqu'à ce que le boucleur supérieur soit en position haute.

Abaisser le convertisseur et insérer le crochet dans le boucleur supérieur.

### ▲ Pour désengager le convertisseur 2 fils

Tourner le volant à la main jusqu'à ce que le boucleur supérieur soit en position haute.

Retirer le crochet du chas du boucleur et soulever le convertisseur jusqu'à ce qu'il se bloque tout à fait à droite.

Exemple:

▲ 3 fils large:  
désengager le convertisseur 2 fils.

## J. Bouton de réglage de la plaque à aiguille (doigt de largeur de point)

Votre machine est équipée d'une plaque à ourlets rouleautés. Vous pourrez réaliser tous les points de surjet en engageant ou en désengageant le doigt mailleur.

① Doigt mailleur

### ▲ Engagement (position haute)

Tirer le bouton de réglage de la plaque à aiguille vers le haut.

② Bouton de réglage de la plaque à aiguille

### ▼ Désengagement (position basse)

Pousser le bouton de réglage de la plaque à aiguille vers le bas.

## SECTION III

### Threading

The threading routes will change according to the selected program.

As you learn to thread your machine, we recommend using threads of the same colors as those of the tension dials. This will help you understand the function of each thread.

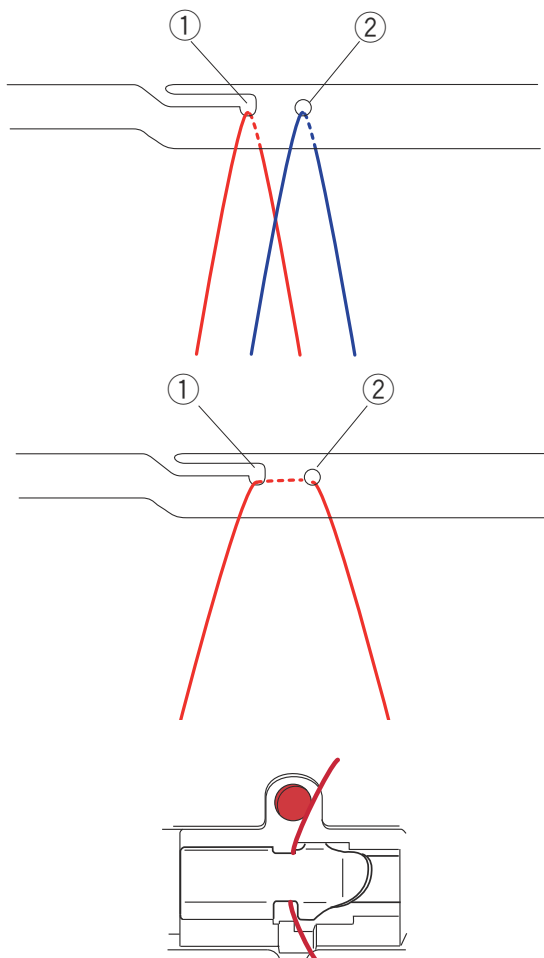
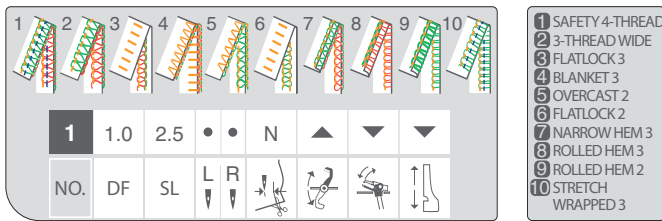
Tension settings of the programs are based on the sewer using polyester or polyester/cotton blend threads for all threading positions. Choose good quality threads of even and consistent thickness.

#### NOTE:

The threads are stretched as they pass through the tension discs while sewing. Therefore, it is important to use high tensile threads such as polyester or polyester/cotton blend. 100% cotton thread is too weak and will result in threads breaking.

#### IMPORTANT:

Locate the threading diagram for the stitch, study the threading guides carefully and use each guide indicated. The machine must be threaded in the correct sequence. Follow the sequence shown on the Quick Reference Threading Charts. (See pages 32-45.)



#### Thread Guide Bar

Extend the thread guide pole to its highest position. (See page 14.)

When threading the thread guide bar, use either the slot or the hole depending on type of the threads used. Threading through the hole is recommended especially when sewing with decorative threads.

- ① Slot
- ② Hole

Some tightly twisted threads need special threading through both the hole and the slot.

After threading the thread guide bar, slip the thread into the first guide on the machine as shown.



## SECCIÓN III

### Enhebrado

**Los trayectos de enhebrado cambiarán en función del programa seleccionado.**

Para aprender a enhebrar la aguja, le recomendamos que utilice hilos del mismo color que los controles de tensión. Eso le ayudará a comprender la función de cada hilo.

Los ajustes recomendados de los programas se basan en el uso de hilos de poliéster o mezcla de algodón y poliéster para todas las posiciones de enhebrado. Elija hilos de buena calidad con grosor uniforme y consistente.

#### **NOTA:**

Los hilos se estiran al pasar a través de los discos de tensión mientras cose. Por lo tanto, es importante utilizar hilos de materiales flexibles, como poliéster o mezcla de algodón y poliéster. El hilo 100 % de algodón es demasiado débil y puede romperse.

#### **IMPORTANTE:**

Busque la tabla de enhebrado de la puntada, estudie cuidadosamente las guías de enhebrado y utilice cada una del modo indicado. Es necesario enhebrar la máquina en la secuencia correcta. Siga la secuencia indicada en las tablas de referencia rápida para el enhebrado. (Véanse las páginas 32-45).

#### **Barra guía del hilo**

Extienda el brazo guía del hilo en la posición más elevada. Consulte la página 15 para obtener más detalles.

Cuando enhebre la barra guía del hilo, utilice la ranura o el orificio en función del tipo de hilo utilizado. Enhebrar por el orificio es el método recomendado, especialmente para coser con hilos decorativos.

- ① Ranura
- ② Orificio

Algunos hilos muy compactos requieren una técnica de enhebrado especial a través del orificio y de la ranura a la vez.

Después de enhebrar la barra guía del hilo, deslice el hilo en la primera guía de la máquina como se indica.

## SECTION III

### Enfilage

**Les trajets d'enfilage changent en fonction du programme sélectionné.**

Pour apprendre à enfiler votre machine, nous vous recommandons d'utiliser des fils de la même couleur que les molettes de tension. Ceci vous aidera à comprendre la fonction de chaque fil.

Les réglages recommandés par les programmes correspondent à l'utilisation de fils polyester ou mélange polyester/coton pour toutes les positions d'enfilage. Choisir des fils de bonne qualité, d'épaisseur régulière et constante.

#### **REMARQUE:**

Les fils sont étirés lorsqu'ils passent par les disques de tension pendant la couture. Par conséquent, il est important d'utiliser des fils très résistants à la traction, en polyester ou mélange polyester/coton par exemple. Un fil 100% coton n'est pas assez résistant et cassera.

#### **IMPORTANT:**

Repérer le schéma d'enfilage correspondant au point à réaliser, étudier attentivement les guides d'enfilage et utiliser chaque guide indiqué. Il est impératif de procéder à l'enfilage dans le bon ordre. Suivre l'ordre indiqué sur les tableaux d'enfilage abrégés. (Voir en pages 32 à 45.)

#### **Barre Guide-fil**

Allonger le montant de guide-fil dans sa position la plus haute. (Voir en page 15.)

Pour enfiler la barre guide-fil, utiliser soit l'encoche, soit le trou, en fonction du type de fil utilisé. Il est recommandé de passer le fil dans le trou, en particulier pour coudre avec des fils décoratifs.

- ① Encoche
- ② Trou

Certains fils torsadés serrés nécessitent un enfilage spécial à la fois par le trou et par l'encoche.

Après avoir enfilé la barre guide-fil, glisser le fil dans le premier guide de la machine, comme illustré.

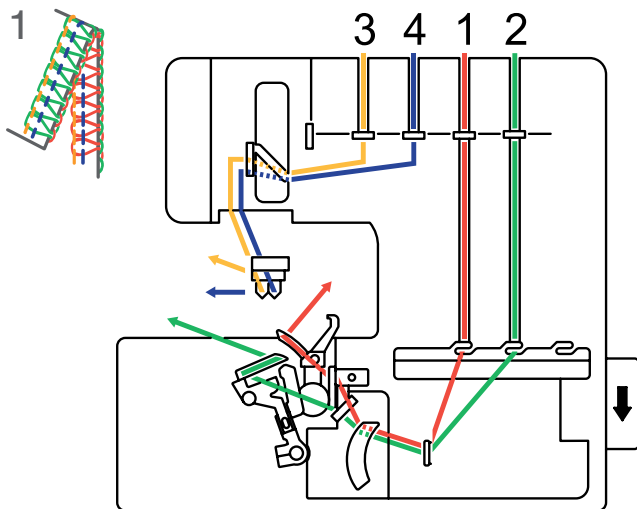


## Quick Reference Threading Charts

Refer to the detailed threading charts for each threading path (pages 44-45).

For the best results, sew on light to medium weight fabrics.

<b>1</b>	1.0	2.5	•	•	N	▲	▲	▲
NO.	DF	SL	L	R				



### SAFETY 4-THREAD STITCH

Select 1 and set up the machine.

An overlock stitch that employs two needles. The stitch stretches without breaking. The second needle thread reinforces the durability and strength of the stitch, but the stitch retains its elasticity.

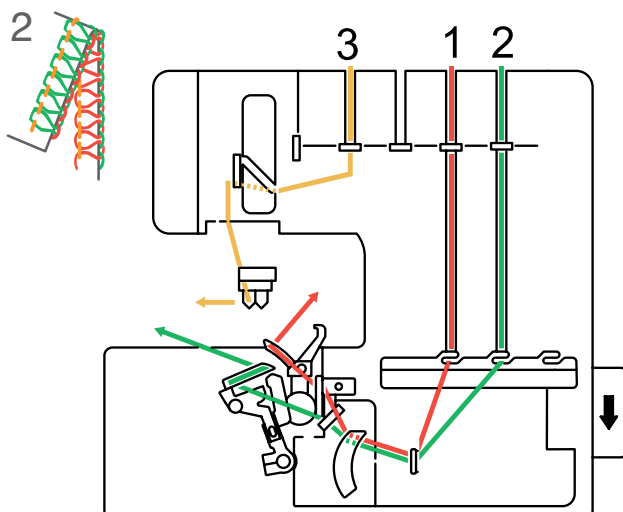
#### Common Uses

- Excellent for sewing knit garments.
- Appropriate for loose fitting woven garments.

Thread in the following sequence:

- 1 Red thread path for upper looper
  - 2 Green thread path for lower looper
  - 3 Yellow-1 thread path for L needle
  - 4 Blue thread path for R needle
- (See pages 44-45 for detailed threading route.)

<b>2</b>	1.0	3.0	•		N	▲	▲	▲
NO.	DF	SL	L	R				



### 3-THREAD STITCH WIDE

Select 2 and set up the machine.

Three threads lock together on the fabric edge forming a balanced stitch. The overlock stitch is suitable for medium to heavyweight fabrics.

#### Common Uses

- Garment construction on knitwear.
- Edge finish on single layer of fabric.

Thread in the following sequence:

- 1 Red thread path for upper looper
  - 2 Green thread path for lower looper
  - 3 Yellow-1 thread path for L needle
- (See pages 44-45 for detailed threading route.)

## Tablas de Referencia Rápida para el Enhebrado

Consulte las tablas de enhebrado para obtener información acerca de los trayectos de enhebrado. (Páginas 44-45)

Para los mejores resultados, cose en los tejidos de peso ligero a medio.

### PUNTADA DE SEGURIDAD DE CUATRO HILOS

**Seleccione 1 y configure la máquina.**

Una puntada de sobrehilado que utiliza dos agujas. Puntada se estira sin romperse. La segunda puntada de la aguja refuerza la resistencia y fortaleza de la puntada, pero conserva su elasticidad.

Usos habituales

- Excelente para coser prendas de punto.
- Adecuada para prendas tejidas de ajuste suelto.

Enhebre en la siguiente secuencia:

- 1 Trayecto rojo para el áncora superior
- 2 Trayecto verde para el áncora inferior
- 3 Trayecto amarillo-1 para la aguja L
4. Trayecto azul para la aguja R  
(Vea páginas 44-45 para detalles de trayecto del enhebrado.)

### 3 HILOS ANCHA

**Seleccione 2 y configure la máquina.**

Tres hilos combinados entre sí en el borde del tejido para formar una puntada equilibrada. La puntada de sobrehilado se adapta a su uso con tejidos de peso medio a pesado.

Usos habituales

- Confección de prendas de punto.
- Acabado del borde de una sola capa de tejido.

Enhebre en la siguiente secuencia:

- 1 Trayecto rojo para el áncora superior
- 2 Trayecto verde para el áncora inferior
- 3 Trayecto amarillo-1 para la aguja L  
(Vea páginas 44-45 para detalles de trayecto del enhebrado.)

## Tableaux d'Enfilage Abrégés

Consulter les tableaux d'enfilage détaillés. (pages 44-45)

Pour les meilleurs résultats, cousez sur les tissus fins à moyennement épais.

### POINT DE SÉCURITÉ 4 FILS

**Sélectionner 1 et configurer la machine.**

Point de surjet qui emploie deux aiguilles. Le point s'étire sans casser. Le fil de la deuxième aiguille renforce la durabilité et la solidité du point, mais le point conserve son élasticité.

Utilisations courantes

- Excellente méthode pour coudre les tricots.
- Solution appropriée pour les vêtements tissés lâches.

Procéder à l'enfilage dans l'ordre suivant :

- 1 Rouge trajet du fil de boucleur supérieur.
- 2 Vert trajet du fil de boucleur inférieur.
- 3 Jaune-1 trajet du fil d'aiguille L.
4. Bleu trajet du fil d'aiguille R.

(Voir les pages 44-45 pour enfilage détaillé.)

### 3 FILS LARGE

**Sélectionner 2 et configurer la machine.**

Trois fils se nouent ensemble sur le bord du tissu pour former un point équilibré. Le point de surjet convient aux tissus moyennement épais à épais.

Utilisations courantes

- Confection des tricots.
- Finition des bords sur une épaisseur simple de tissu.

Procéder à l'enfilage dans l'ordre suivant :

- 1 Rouge trajet du fil de boucleur supérieur.
- 2 Vert trajet du fil de boucleur inférieur.
- 3 Jaune-1 trajet du fil d'aiguille L.

(Voir les pages 44-45 pour enfilage détaillé.)

<b>3</b>	1.0	2.0	•	N	▲	▲	▲
NO.	DF	SL	L	R			

### FLATLOCK 3

Select 3 and set up the machine.

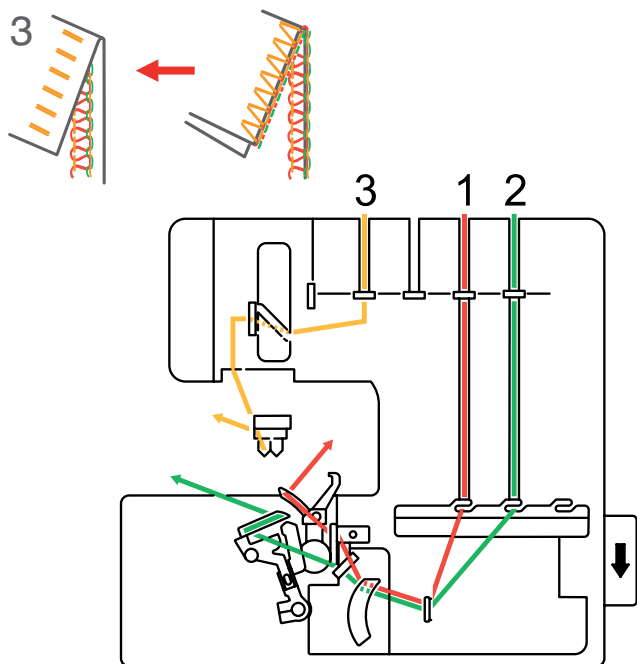
Three threads form an unbalanced stitch that can be pulled open into a flat seam. The seam resembles the top stitch seen on ready-to-wear sweatshirts and knit sportswear.

#### Common Uses

- Garment construction on bulky knitwear.
- Decorative accent

Thread in the following sequence:

- 1 Red thread path for upper looper
- 2 Green thread path for lower looper
- 3 Yellow-1 thread path for L needle  
(See pages 44-45 for detailed threading route.)



<b>4</b>	0.5 1.0	3.0	•	N	▲	▲	▲
NO.	DF	SL	L	R			

### BLANKET STITCH

Select 4 and set up the machine.

An edge finish that uses decorative thread in the needle. The upper and lower looper threads pull the needle thread so it is visible on both the top and underside of the fabric.

#### Common Uses

- Edge finish for a single layer of fabric like a blanket or felted scarf.
- Decorative accent.

#### IMPORTANT:

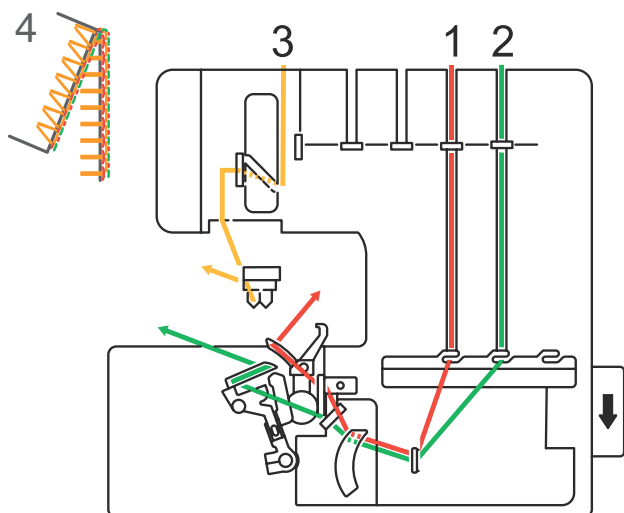
Use medium weight decorative thread in the needle and wooly nylon threads in both loopers.

Thread in the following sequence:

- 1 Red thread path for upper looper
- 2 Green thread path for lower looper
- 3 Yellow-2 thread path for L needle  
(See pages 44-45 for detailed threading route.)

#### NOTE:

Bypass yellow tension disc. Thread should go directly from thread guide bar to thread take-up area.



## **COSTURA PLANA 3**

### **Seleccione 3 y configure la máquina.**

Se forma una puntada no equilibrada con tres hilos que puede abrirse en una costura plana. La costura se parece a la puntada superior utilizada en sudaderas y prendas de punto listas para usar.

#### Usos habituales

- Confección de prendas con tejidos abultados de punto.
- Adornos decorativos.

Enhebre en la siguiente secuencia:

- 1 Trayecto rojo para el áncora superior
- 2 Trayecto verde para el áncora inferior
- 3 Trayecto amarillo-1 para la aguja R  
(Vea páginas 44-45 para detalles de trayecto del enhebrado.)

## **FESTONES**

### **Seleccione 4 y configure la máquina.**

Un acabado del borde que utiliza un hilo decorativo en la aguja. Las áncoras superior e inferior tiran del hilo de la aguja, de modo que sea visible tanto en el lado superior como inferior del tejido.

#### Usos habituales

- Remate del borde de una sola capa de tela, como mantas o bufandas.
- Adornos decorativos.

#### **IMPORTANTE:**

Utilice hilo decorativo de peso medio en la aguja e hilos de nailon y algodón en ambas áncoras.

Enhebre en la siguiente secuencia:

- 1 Trayecto rojo para el áncora superior
- 2 Trayecto verde para el áncora inferior
- 3 Trayecto amarillo-2 para la aguja L  
(Vea páginas 44-45 para detalles de trayecto del enhebrado.)

#### **NOTA:**

Evite el disco de tensión amarillo. El hilo debería ir directamente desde la barra guía del hilo hasta la zona del tirahilos.

## **FLATLOCK 3**

### **Sélectionner 3 et configurer la machine.**

Trois fils forment un point non équilibré que l'on peut ouvrir pour avoir une couture à plat. La couture ressemble à la surpiqûre que l'on trouve sur les sweatshirts et les vêtements de sport tricotés.

#### Utilisations courantes

- Confection des tricotés gonflants.
- Touche décorative.

Procéder à l'enfilage dans l'ordre suivant :

- 1 Rouge trajet du fil de boucleur supérieur.
- 2 Vert trajet du fil de boucleur inférieur.
- 3 Jaune-1 : trajet du fil d'aiguille R.  
(Voir les pages 44-45 pour enfilage détaillé.)

## **POINT DE FESTON**

### **Sélectionner 4 et configurer la machine.**

Une finition des bords qui utilise du fil décoratif dans l'aiguille. Les fils des boucleurs supérieur et inférieur tirent le fil d'aiguille, de telle sorte que celui-ci est visible à la fois sur l'endroit et sur l'envers du tissu.

#### Utilisations courantes

- Finition des bords pour une épaisseur de tissu unique, couverture ou écharpe feutrée par exemple.
- Touche décorative.

#### **IMPORTANT :**

Utiliser un fil décoratif d'épaisseur moyenne dans l'aiguille et un fil Woolly Nylon dans les deux boucleurs.

Procéder à l'enfilage dans l'ordre suivant :

- 1 Rouge trajet du fil de boucleur supérieur.
- 2 Vert trajet du fil de boucleur inférieur.
- 3 Jaune-2 trajet du fil d'aiguille L.  
(Voir les pages 44-45 pour enfilage détaillé.)

#### **REMARQUE :**

Contourner le disque de tension jaune. Le fil doit aller directement de la barre guide-fil à la zone du releveur de fil.

<b>5</b>	1.0	2.0	•	1	▲	▼	▲
NO.	DF	SL	L	R			

### OVERCAST 2

Select 5 and set up the machine.

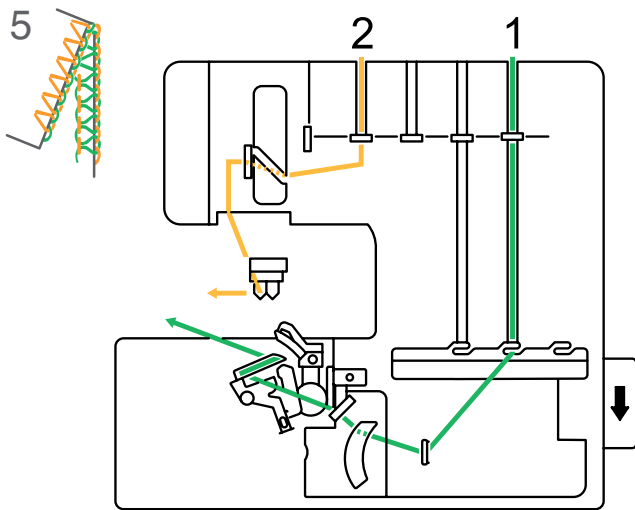
The needle and lower looper threads form an edge finish that is lightweight and flat.

#### Common Uses

- Finish an open seam edge on lightweight fabrics.

Thread in the following sequence:

- 1 Green thread path for lower looper
  - 2 Yellow-1 thread path for L needle
- (See pages 44-45 for detailed threading route.)



<b>6</b>	1.0	2.0	•	NA	▼	▼	▲
NO.	DF	SL	L	R			

### FLATLOCK 2

Select 6 and set up the machine.

The needle and lower looper threads form a stitch that can be pulled flat.

Fold the fabric with the wrong side together and stitch along the folded edge. After stitching, open and pull the fabric flat.

#### Common Uses

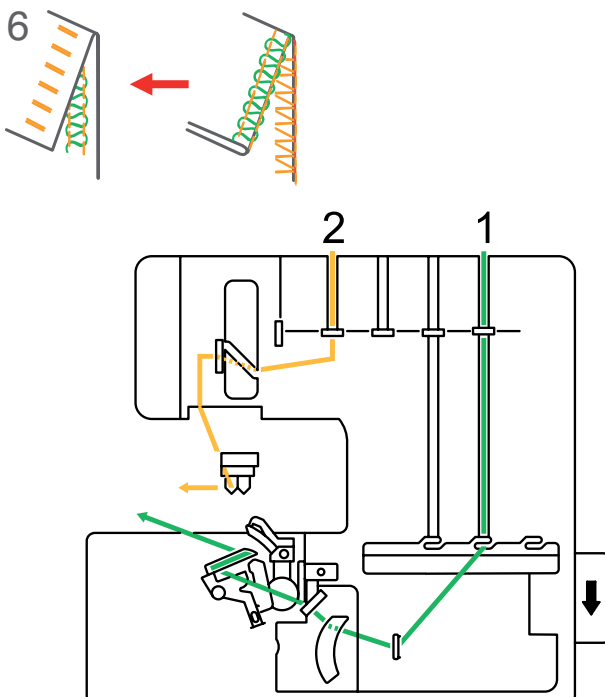
- Garment construction on undergarments.
- Hemming technique.

Thread in the following sequence:

- 1 Green thread path for lower looper
  - 2 Yellow-1 thread path for L needle
- (See pages 44-45 for detailed threading route.)

#### NOTE:

Adjust the stitch width by turning the cutting width dial as necessary (see page 26).



## **SOBREHILADO 2**

### **Seleccione 5 y configure la máquina.**

Los hilos de la aguja y el áncora inferior forman un acabado del borde ligero y plano.

Usos habituales

- Remate del borde abierto de la costura en tejidos ligeros.

Enhebre en la siguiente secuencia:

- 1 Trayecto verde para el áncora inferior
- 2 Trayecto amarillo-1 para la aguja L  
(Vea páginas 44-45 para detalles de trayecto del enhebrado.)

## **SURFIL 2**

### **Sélectionner 5 et configurer la machine.**

Le fil d'aiguille et le fil du boucleur inférieur forment une finition des bords légère et plate.

Utilisations courantes

- Finition d'un bord de couture ouvert sur les tissus légers.

Procéder à l'enfilage dans l'ordre suivant :

- 1 Vert trajet du fil de boucleur inférieur.
- 2 Jaune-1 trajet du fil d'aiguille L.  
(Voir les pages 44-45 pour enfilage détaillé.)

## **COSTURA PLANA 2**

### **Seleccione 6 y configure la máquina.**

Los hilos de la aguja y el áncora inferior forman una puntada que puede abrirse en una costura plana.

Doble la tela con el lado trasero junta y cosa a lo largo del borde doblado. Después de coser, abra y tire de la tela al plano.

Usos habituales

- Confección de prendas de ropa interior.
- Técnicas de dobladillo.

Enhebre en la siguiente secuencia:

- 1 Trayecto verde para el áncora inferior
- 2 Trayecto amarillo-1 para la aguja L  
(Vea páginas 44-45 para detalles de trayecto del enhebrado.)

#### **NOTA:**

Ajuste la anchura de la puntada girando el control del ancho de corte cuanto sea necesario (Véase la página 27).

## **FLATLOCK 2**

### **Sélectionner 6 et configurer la machine.**

Le fil d'aiguille et le fil du boucleur inférieur forment un point que l'on peut étendre à plat.

Pliez le tissu avec l'arrière ensemble et piquez le long du bord plié. Après avoir piqué, ouvrez et tirez le tissu à plat.

Utilisations courantes

- Confection des sous-vêtements.
- Technique d'ourlage.

Procéder à l'enfilage dans l'ordre suivant :

- 1 Vert trajet du fil de boucleur inférieur.
- 2 Jaune-1 trajet du fil d'aiguille L.  
(Voir les pages 44-45 pour enfilage détaillé.)

#### **REMARQUE:**

Réglez la largeur de point en tournant la molette de largeur de coupe selon les besoins (voir la page 27).

<b>7</b>	1.0	1.0	•	1	▲	▲	▼
NO.	DF	SL	L	R			

### NARROW HEM 3

Select 7 and set up the machine.

Three threads form a balanced stitch that is a great narrow edge finish.

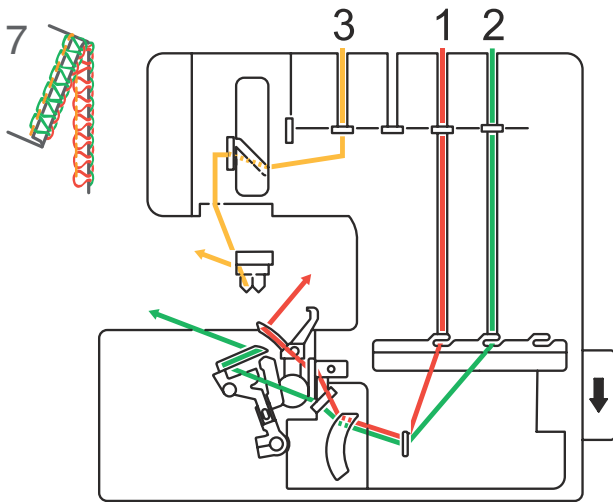
#### Common Uses

- Hemming on scarves, napkins and ruffles.
- Garment construction on undergarments made of lightweight knit fabrics.

Thread in the following sequence:

- 1 Red thread path for upper looper
- 2 Green thread path for lower looper
- 3 Yellow-1 thread path for L needle

(See pages 44-45 for detailed threading route.)



<b>8</b>	0.5 1.0	0.5 1.0	•	1	▲	▲	▼
NO.	DF	SL	L	R			

### ROLLED HEM 3

Select 8 and set up the machine.

Three threads form an unbalanced stitch. When the stitch is formed, the fabric is rolled inside the stitch.

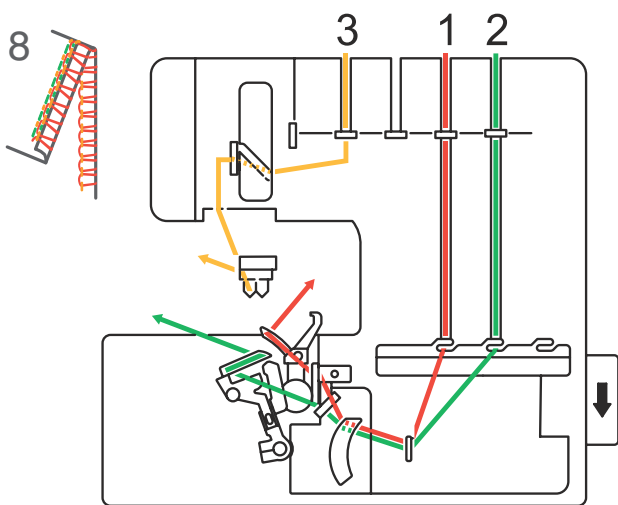
#### Common Uses

- Hemming on light to medium weight fabrics.
- Pintucks for decoration.

Thread in the following sequence:

- 1 Red thread path for upper looper
- 2 Green thread path for lower looper
- 3 Yellow-1 thread path for L needle

(See pages 44-45 for detailed threading route.)



### **DOBLADILLO ESTRECHO 3**

#### **Seleccione 7 y configure la máquina.**

Tres hilos forman una costura equilibrada que es un excelente remate de bordes estrechos.

#### Usos habituales

- Doblado de bufandas, servilletas y volantes.
- Confección de prendas de ropa interior con tejidos ligeros de punto.

Enhebre en la siguiente secuencia:

- 1 Trayecto rojo para el áncora superior
- 2 Trayecto verde para el áncora inferior
- 3 Trayecto amarillo-1 para la aguja L  
(Vea páginas 44-45 para detalles de trayecto del enhebrado.)

### **DOBLADILLO ENROLLADO 3**

#### **Seleccione 8 y configure la máquina.**

Tres hilos forman una puntada no equilibrada. Cuando se forma la puntada, el tejido se enrolla en su interior.

#### Usos habituales

- Doblados en tejidos de peso ligero a medio.
- Ribetes decorativos.

Enhebre en la siguiente secuencia:

- 1 Trayecto rojo para el áncora superior
- 2 Trayecto verde para el áncora inferior
- 3 Trayecto amarillo-1 para la aguja L  
(Vea páginas 44-45 para detalles de trayecto del enhebrado.)

### **OURLET ÉTROIT 3**

#### **Sélectionner 7 et configurer la machine.**

Trois fils forment un point équilibré qui donne une finition de bord étroite et de qualité.

#### Utilisations courantes

- Ourlage des foulards, serviettes de table et volants.
- Confection des sous-vêtements en étoffes tricotées légères.

Procéder à l'enfilage dans l'ordre suivant :

- 1 Rouge trajet du fil de boucleur supérieur.
- 2 Vert trajet du fil de boucleur inférieur.
- 3 Jaune-1 trajet du fil d'aiguille L.  
(Voir les pages 44-45 pour enfilage détaillé.)

### **OURLET ROULEAUTÉ 3**

#### **Sélectionner 8 et configurer la machine.**

Trois fils forment un point non équilibré. Lors de la confection du point, le tissu est roulé à l'intérieur.

#### Utilisations courantes

- Ourlage sur les tissus fins à moyennement épais.
- Nervures de décoration.

Procéder à l'enfilage dans l'ordre suivant :

- 1 Rouge trajet du fil de boucleur supérieur.
- 2 Vert trajet du fil de boucleur inférieur.
- 3 Jaune-1 trajet du fil d'aiguille L.  
(Voir les pages 44-45 pour enfilage détaillé.)

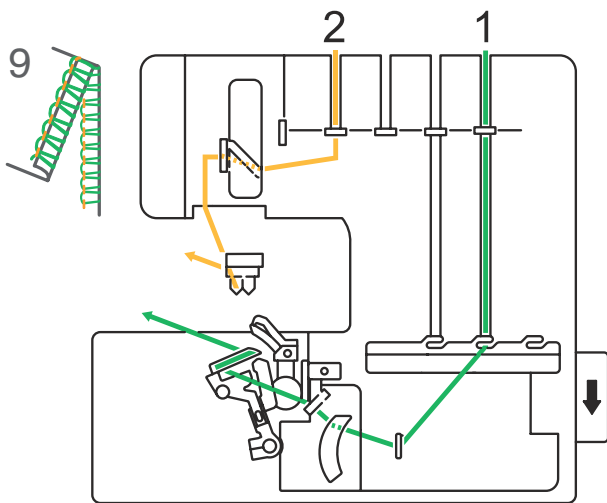


<b>9</b>	0.5 1.0	0.5 1.0	•	1	▲	▼	▼
NO.	DF	SL	L	R			

### ROLLED HEM 2

Select 9 and set up the machine.

The needle and lower looper threads form a stitch that rolls the fabric before encasing the edge.



#### Common Uses

- Since there are only 2 threads, the result is lighter and finer than Rolled Hem 3. This is suitable for lightweight fabrics like chiffon and bridal veiling edging.

Thread in the following sequence:

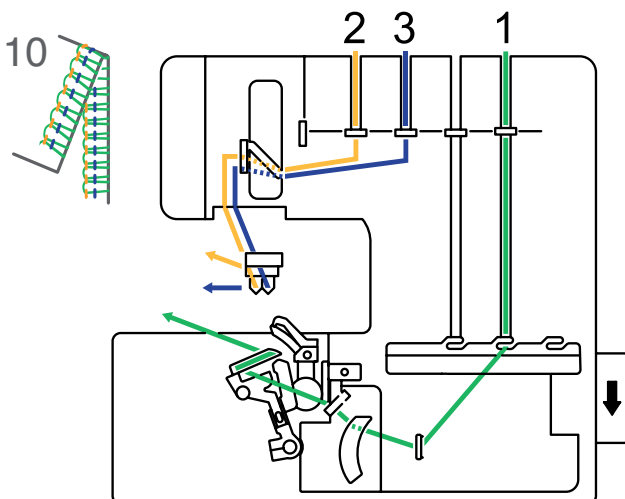
- 1 Green thread path for lower looper
- 2 Yellow-1 thread path for L needle  
(See pages 44-45 for detailed threading route.)

<b>10</b>	1.0	2.0	•	•	N	▲	▼	▲
NO.	DF	SL	L	R				

### STRETCH WRAPPED

Select 10 and set up the machine.

A stretch stitch that uses two needles and the lower looper. This stitch provides maximum stretch; the second needle thread increases the stitch's durability.



#### Common Uses

- Garment construction on exercise and swimwear.

Thread in the following sequence:

- 1 Green thread path for lower looper
- 2 Yellow-1 thread path for L needle
- 3 Blue thread path for R needle  
(See pages 44-45 for detailed threading route.)

## **DOBLADILLO ENROLLADO 2**

### **Seleccione 9 y configure la máquina.**

Los hilos de la aguja y el áncora inferior forman una puntada que rodea el tejido antes de recubrir el borde.

#### Usos habituales

- Dado que solo hay dos hilos, el resultado es más ligero y fino que el del dobladillo enrollado 3. Resulta adecuado para tejidos ligeros, como la gasa, y para rematar los bordes de los velos de novia.

Enhebre en la siguiente secuencia:

- 1 Trayecto verde para el áncora inferior
- 2 Trayecto amarillo-1 para la aguja L  
(Vea páginas 44-45 para detalles de trayecto del enhebrado.)

## **PUNTO ENVUELTO ELÁSTICO**

### **Seleccione 10 y configure la máquina.**

Una puntada elástica que utiliza dos agujas y el áncora inferior. Esta puntada proporciona la máxima elasticidad; el hilo de la segunda aguja aumenta la resistencia de la puntada.

#### Usos habituales

- Confección de prendas deportivas y bañadores.

Enhebre en la siguiente secuencia:

- 1 Trayecto verde para el áncora inferior
- 2 Trayecto amarillo-1 para la aguja L
- 3 Trayecto azul para la aguja R  
(Vea páginas 44-45 para detalles de trayecto del enhebrado.)

## **OURLET ROULEAUTÉ 2**

### **Sélectionner 9 et configurer la machine.**

Le fil d'aiguille et le fil de boucleur inférieur forment un point qui roule le tissu avant de nouer le bord.

#### Utilisations courantes

- Comme il n'y a que 2 fils, le résultat est un ourlet plus léger et plus fin que le rouleauté 3. Ceci convient aux tissus fins comme la mousseline et le liseré des voiles de mariée.

Procéder à l'enfilage dans l'ordre suivant :

- 1 Vert trajet du fil de boucleur inférieur.
- 2 Jaune-1 trajet du fil d'aiguille L.  
(Voir les pages 44-45 pour enfilage détaillé.)

## **ENROULÉ EXTENSIBLE**

### **Sélectionner 10 et configurer la machine.**

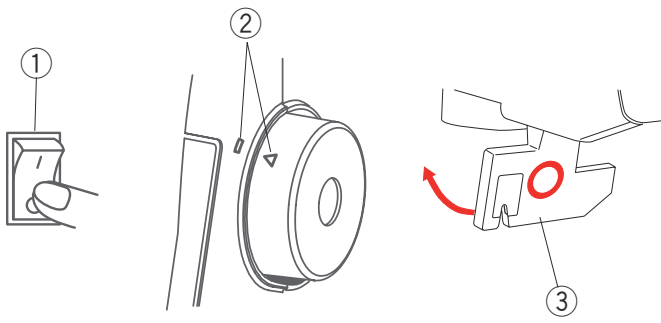
Un point extensible qui utilise deux aiguilles et le boucleur inférieur. Ce point procure une élasticité maximale; le fil de la deuxième aiguille accroît la durabilité du point.

#### Utilisations courantes

- Confection des vêtements de sport et de bain.

Procéder à l'enfilage dans l'ordre suivant :

- 1 Vert trajet du fil de boucleur inférieur.
- 2 Jaune-1 trajet du fil d'aiguille L.
- 3 Bleu trajet du fil d'aiguille R.  
(Voir les pages 44-45 pour enfilage détaillé.)



## Threading the Needle with the Needle Threader

The needle clamp can be tilted up for easy threading (see page 24).

When rethreading, remove the thread from the needle eye before tilting up the needle clamp.

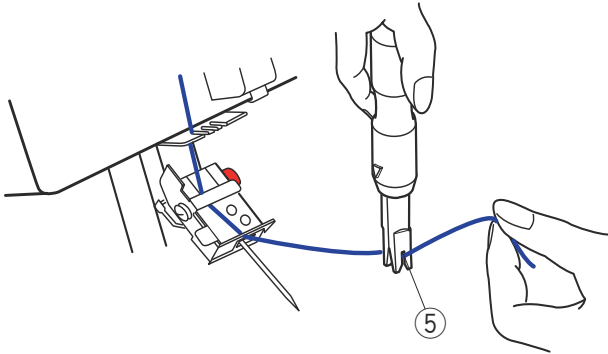
### IMPORTANT:

When tilting up the needle clamp, be sure to:

- turn the power switch ① off.
- turn the handwheel toward you and match the alignment marks ②.
- swing up the presser foot lever ③ to lower the presser foot (see page 48).

Hold the needle threader with the triangle mark facing up. Insert the thread into the Y-notch of the threader from the right.

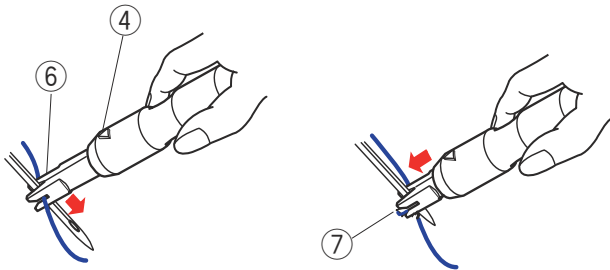
- ④ Triangle mark
- ⑤ Y-notch



Slide the threader down along the needle while pushing it gently until the threader pin goes into the needle eye.

Place the V-notch over the needle just above the needle eye.

- ⑥ V-notch



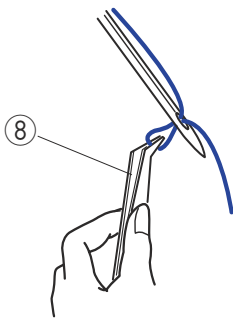
Push the threader until the threader pin comes out through the needle eye with a loop of thread.

- ⑦ Threader pin

Remove the threader from the needle slowly, leaving the thread loop behind the needle eye.

Using the tweezers, pull the loop of the thread out to the back.

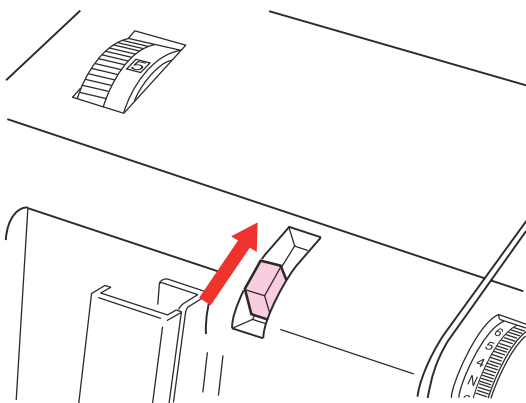
- ⑧ Tweezers



## Tension Release Lever

Once threading is complete, push and hold the tension release lever while pulling the threads forward for about 10 cm (4") so the threads are firmly inserted between the tension disks.

This lever can also be used to remove stitches from the chaining finger.



## Enhebrado de la Aguja con el Enhebrador

La sujeción de la aguja se puede inclinar para arriba asegura el enhebrado fácil (Véa la página 24).

Al volver a enhebrar, quite el hilo del ojo de la aguja antes de inclinar la sujeción de la aguja.

### IMPORTANTE:

Al inclinar la sujeción de la aguja, esté seguro de hacer:

- Apague el interruptor de encendido ①.
- Gire el volante ② hacia usted y alinee marcas de alineación.
- Levante la palanca de pie prensatelas ③ para bajar pie prensatelas (Véa la página 49).

Sujete el enhebrador con la marca triangular hacia arriba. Inserte el hilo en la muesca en forma de Y del enhebrador desde la derecha.

- ① Marca triangular
- ② Muesca en forma de Y

Deslice el enhebrador hacia abajo sobre la aguja mientras empuja suavemente hasta que el pasador del enhebrador se introduzca en el ojo de la aguja. Coloque la muesca en forma de V sobre la aguja justo por encima del ojo de la aguja.

- ③ Muesca en forma de V

Empuje el enhebrador hasta que el pasador pase a través del ojo de la aguja con un bucle de hilo.

- ④ Pasador del enhebrador

Retire el enhebrador de la aguja lentamente dejando el bucle de hilo en el ojo de la aguja.

Mediante unas pinzas, tire del bucle de hilo hacia atrás.

- ⑤ Pinzas

## Palanca de Liberación de Tensión

Una vez completado el enhebrado, empuje y mantenga la palanca de liberación de tensión mientras tira hacia delante de los hilos alrededor de 10 cm para insertar los hilos seguramente entre los discos de la tensión.

Esta palanca también puede utilizarse para retirar las puntadas del dedo de cadeneta.

## Enfilage de l'Aiguille avec l'Enfile-aiguille

Pour faciliter la mise en enfilage, le pince-aiguille peut être inclinée vers le haut (voir la page 25).

En enfilage encore, enlevez le fil de l'oeil de l'aiguille avant d'incliner le pince-aiguille.

### IMPORTANT:

En inclinant le pince-aiguille, soyez sûr de faire:

- arrêtez l'interrupteur d'alimentation ①.
- tournez le volant vers vous et alignez repères d'alignement ②.
- soulevez le levier de pied presseur ③ pour abaisser le pied presseur (voir la page 49).

Tenir l'enfile-aiguille avec le repère en forme de triangle tourné vers le haut. Introduire le fil dans l'encoche en Y de l'enfile-aiguille par le côté droit.

- ① Repère en triangle
- ② Encoche en Y

Faire glisser l'enfile-aiguille vers le bas de l'aiguille tout en le poussant doucement, jusqu'à ce que le pointeau de l'enfile-aiguille entre dans le chas de l'aiguille. Placer l'encoche en V sur l'aiguille, juste au-dessus du chas.

- ③ Encoche en V

Pousser l'enfile-aiguille jusqu'à ce que son pointeau sorte de l'autre côté du chas de l'aiguille avec une boucle du fil.

- ④ Pointeau de l'enfile-aiguille

Retirer lentement l'enfile-aiguille, en laissant la boucle du fil derrière le chas de l'aiguille.

A l'aide de brucelles, faire sortir la boucle du fil vers l'arrière.

- ⑤ Brucelles

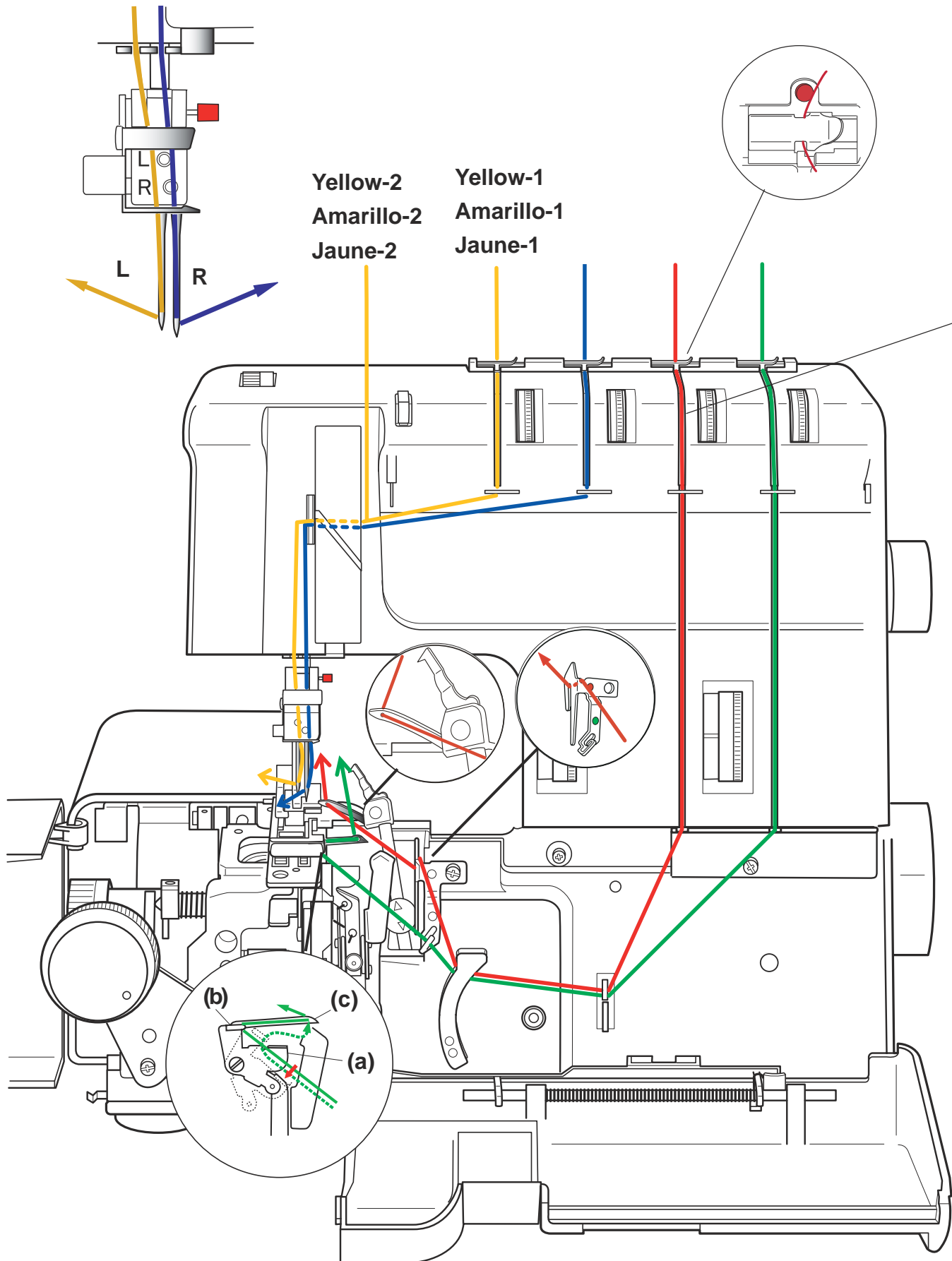
## Levier de Débrayage de Tension

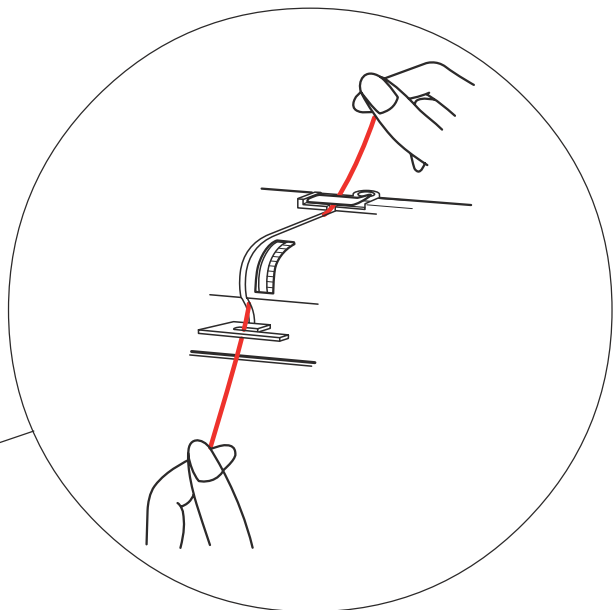
Une fois l'enfilage terminé, appuyer sur le levier de débrayage de tension et le maintenir tout en tirant les fils vers l'avant sur environ 10 cm de sorte que les fils soient sûrement insérés entre les disques de tension. Ce levier peut également servir à retirer des points du doigt mailleur

# DETAILED THREAD ROUTE CHART

## TABLA DETALLADAS DE TRAYECTO DE ENHEBRADO

### TABLEAUX D'ENFILAGE DÉTAILLÉS





### **Tension Disks**

Hold the thread with both hands and tug it gently to ensure the thread is correctly inserted between the tension disks.

### **Discos de Tensión**

Sujete el hilo con ambas manos y lo hala ligeramente para asegurarse de que el hilo está insertado correctamente entre los discos de tensión.

### **Disques de tension**

Tenir le fil avec les deux mains et tirer délicatement pour s'assurer que le fil soint inséré correctement entre les disques de tension.

### **Lower looper thread guide**

Push the lever (a) down and hook the thread on the guide (b). Pass the thread from front to back through the hole (c) on far right end of the looper. Draw the thread back to the left under the presser foot, leaving a 10 cm (4") tail.

### **Guía del hilo del áncora inferior**

Empuje la palanca (a) hacia abajo y enganche el hilo a la guía (b). Pase el hilo de delante atrás a través del orificio (c) en el extremo derecho del áncora. Tire del hilo hacia la izquierda bajo el pie prensatelas dejando un segmento de 10 cm.

### **Guide-fil de boucleur inférieur**

Pousser le levier (a) vers le bas et accrocher le fil sur le guide (b). Passer le fil de l'avant vers l'arrière à travers le trou (c) à l'extrémité droite du boucleur. Ramener le fil vers la gauche sous le pied presseur, en le laissant dépasser de 10 cm.

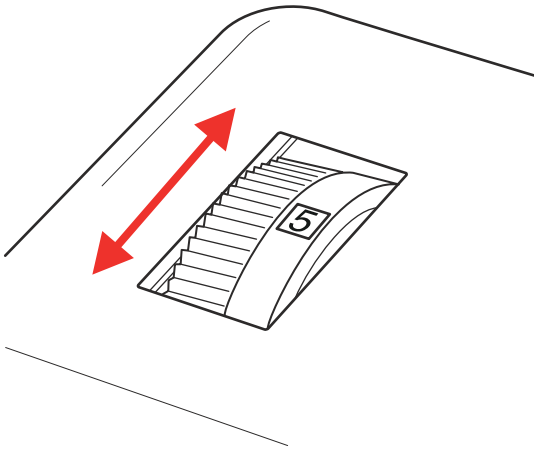
## SECTION IV

### Test Sewing

#### Setting Foot Pressure

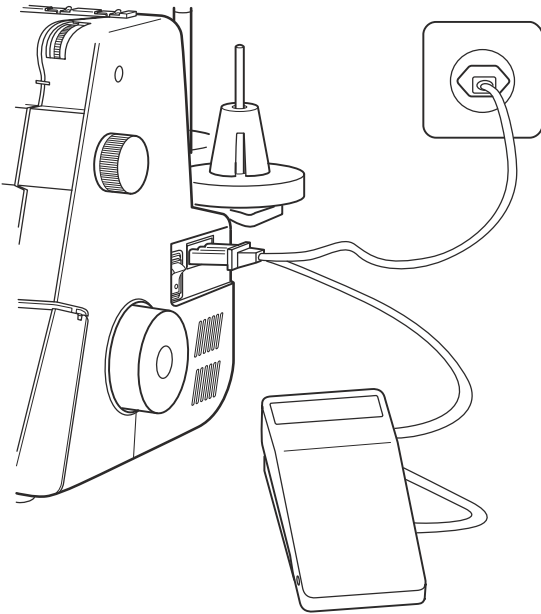
The standard setting is position 5. Turn the dial to increase or decrease the foot pressure as needed depending on the type of fabric.

There are six positions.



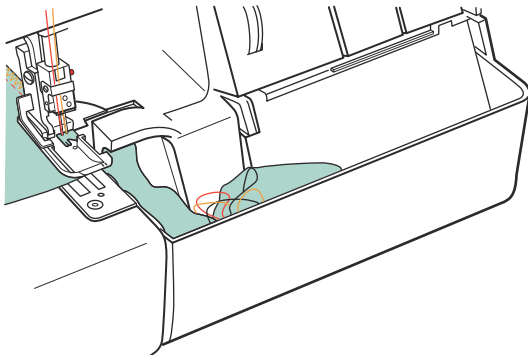
#### Controlling Sewing Speed

Sewing speed can be varied with the foot control. The harder you press on the foot control, the faster the machine runs.



#### Waste Tray

Attach the waste tray to the front cover. The tray will catch fabric scraps that are cut off.



## **SECCIÓN IV**

### **Costurao de Prueba**

#### **Ajuste de la Presión del Prensateles**

El valor predeterminado es la posición n.º 5. La perilla puede ser usada para incrementar o disminuir la presión del pie prensateles en función del tipo de tela. Existen seis posiciones.

#### **Control de la Velocidad de Costura**

La velocidad de costura se puede variar con el pedal. Cuanto más pise el pedal, a mayor velocidad funcionará la máquina.

#### **Bandeja de Restos**

Fije la bandeja a la cubierta frontal. Esta bandeja atraparé los trozos de tela que se cortan

## **SECTION IV**

### **Essai de Couture**

#### **Réglage de la Pression du Pied**

Le réglage standard est la position 5. On pourra changer la position de la molette pour augmenter ou diminuer la pression du pied en fonction du type de tissu. La molette présente six positions.

#### **Contrôle de la Vitesse de Couture**

La pression exercée sur la pédale fait varier la vitesse de couture. Plus on appuie sur la pédale, plus la machine tourne rapidement.

#### **Bac à Chutes**

Fixer le bac à chutes sur le couvercle avant. Le bac va récupérer les restes de tissu découpés.



## Starting to Sew

Always test sew on scraps of the same fabric that you will be using. Place the fabric scrap under the presser foot and needles.

For the best results, sew on light to medium weight fabrics.

Swing up the presser foot lever to lower the presser foot.

Hand turn the handwheel to form the first few stitches. Start sewing slowly and gradually increase sewing speed.

Hand guide the fabric gently while sewing. Check the stitch formation. If the stitch has irregularities, check the threading.

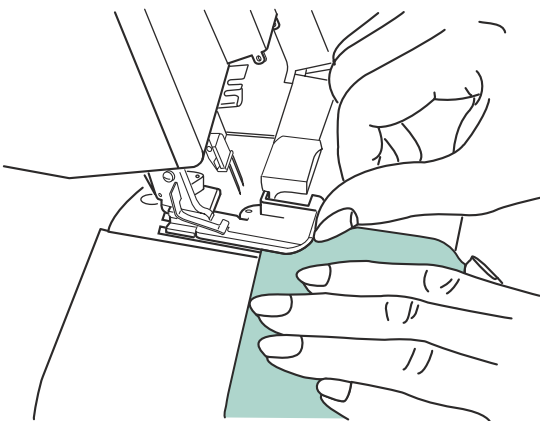
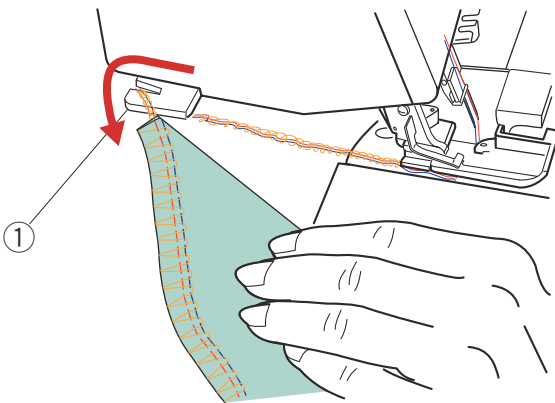
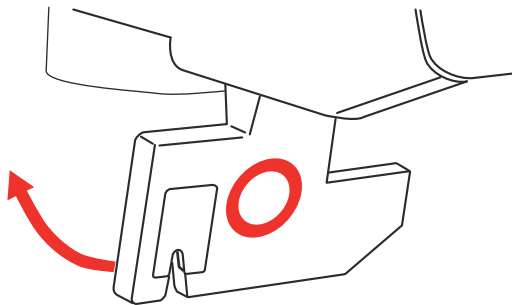
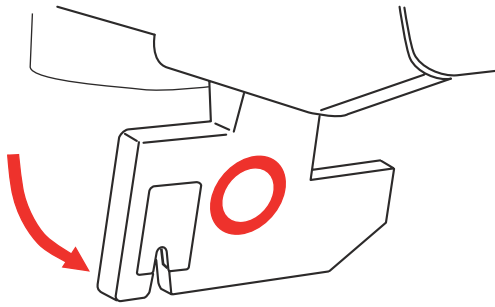
When you reach the end of the fabric, continue running the machine slowly to produce a thread chain for about 10 cm (4") while pulling the threads gently to the back. Cut the threads with the thread cutter.

① Thread cutter

To sew the next fabric, simply place the fabric in front of the feed dogs. Tip up the front end of the foot and insert the fabric under the foot.

### NOTE:

It is not necessary to raise the presser foot when placing the next fabric piece.



## Empezando a Coser

Antes de coser, haga siempre una prueba en un trozo sobrante de la misma tela que vaya a utilizar. Coloque el trozo de tela bajo el prensatelas y las agujas.

Para los mejores resultados, cosa en los tejidos de peso ligero a medio.

Gire la palanca del prensatelas hacia arriba para bajar el prensatelas.

Gire el volante con la mano para formar las primeras puntadas. Comience a coser lentamente y aumente gradualmente la velocidad.

Guíe la tela suavemente con la mano mientras cose. Compruebe la formación de las puntadas. Si son irregulares, compruebe el enhebrado.

Cuando llegue al final del tejido, siga haciendo funcionar la máquina lentamente para generar una cadeneta de unos 10 cm mientras tira suavemente hacia atrás de los hilos.

Corte el hilo con el cortahilos.

① Cortahilos

Para coser el tejido siguiente, coloque una pieza de tela frente a los dientes de arrastre. Levante el extremo frontal del prensatelas e introduzca el tejido debajo.

### NOTA:

No es necesario elevar el prensatelas al colocar la siguiente pieza de tela.

## Lancement du Travail de Couture

Toujours faire un essai de couture sur une chute du même tissu que l'ouvrage à réaliser. Placer la chute de tissu sous le pied presseur et les aiguilles.

Pour les meilleurs résultats, cousez sur les tissus fins à moyennement épais.

Pivoter le levier du pied presseur vers le haut pour abaisser le pied presseur.

Tourner le volant à la main pour réaliser les quelques premiers points. Commencer à coudre lentement et augmenter progressivement la vitesse de couture.

Guider le tissu à la main en douceur tout en piquant. Vérifier la formation des points. Si le point présente des irrégularités, vérifier l'enfilage.

En arrivant à la fin du tissu, continuer à faire fonctionner la machine lentement pour produire une chaîne de fil d'environ 10 cm, tout en tirant les fils en douceur vers l'arrière.

Couper les fils à l'aide du coupe-fil.

① Coupe-fil

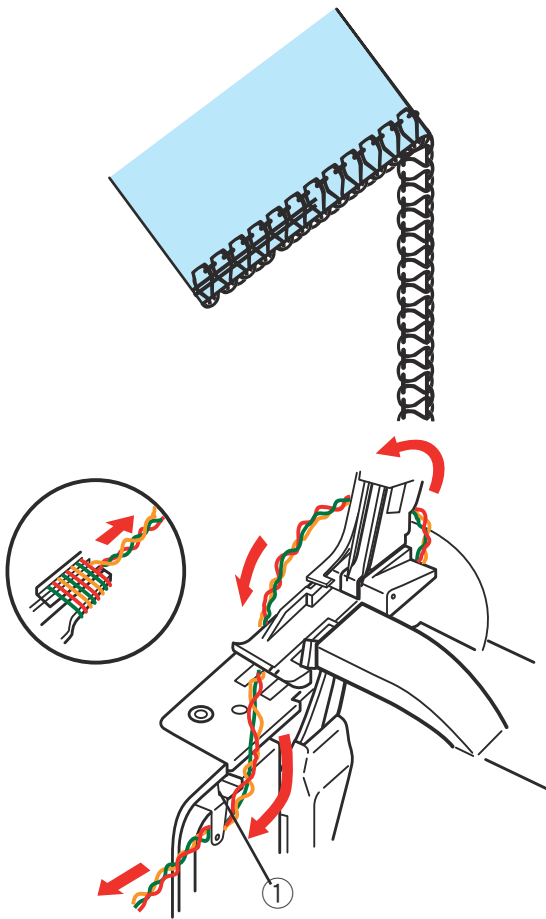
Pour passer à la couture suivante, il suffit de placer un morceau de tissu devant les griffes d'entraînement. Soulever l'avant du pied et insérer le tissu au-dessous.

### REMARQUE :

Il n'est pas nécessaire de relever le pied presseur pour mettre en place le morceau de tissu suivant.

## Back-Tack Device

The back-tack device allows you to secure a seam at the beginning by encasing a thread chain into the seam. The device may be used when sewing these stitches: Safety 4-Thread, Stretch Knit, Overlock 3, 3-Thread Wide, Overcast 2, Overcast 2 Wide and Stretch Wrapped.



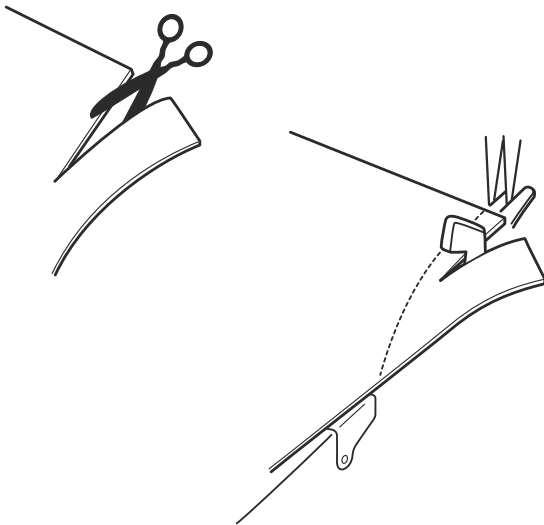
Raise the presser foot and gently remove the thread chain from the chaining finger. Pull the thread chain to the back and then around to the front. Secure the threads into the back-tack device.

- ① Back-tack device

Place the fabric directly in front of the needle(s). It may be necessary to hand trim the first 3 cm (1") along the seam line. Lower the presser foot and sew. The thread chain is automatically encased into the seam on the underside of the fabric.

### NOTE:

The back-tack device cannot be used for the Blanket stitch or Rolled/Narrow Hems.



## Dispositivo para pespuntos

El dispositivo para pespuntos le permite fijar una costura al principio sujetando una cadeneta a la misma. Es posible utilizar el dispositivo para coser las siguientes puntadas: puntada de seguridad de 4 hilos, puntada elástica en tejidos de punto, sobrehilado 3, 3 hilos ancha, sobrehilado 2, sobrehilado 2 ancho y punto envuelto elástico.

Suba el prensatelas y retire con cuidado la cadeneta del dedo de cadeneta. Tire de la cadeneta hacia atrás, pásela alrededor y después hacia delante. Fije los hilos al dispositivo para pespuntos.

① Dispositivo para pespuntos

Coloque la tela directamente delante de la(s) aguja(s). Es posible cortar a mano los primeros 3 cm a lo largo de la costura. Baje el prensatelas y siga cosiendo. La cadeneta se sujeta automáticamente a la costura en la parte inferior del tejido.

### NOTA:

No es posible utilizar el dispositivo para pespuntos para las puntadas de festón ni dobladillo enrollado/estrecho.

## Dispositif pour points d'arrêt

Le dispositif pour points d'arrêt permet d'arrêter une couture au point de départ en enfermant une chaîne de fils dans la couture. Le dispositif peut s'utiliser lorsque l'on travaille avec ces points: sécurité 4 fils, tricot extensible, surjet 3, 3 fils large, surfil 2, surfil 2 large et enroulé extensible.

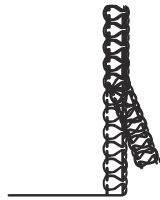
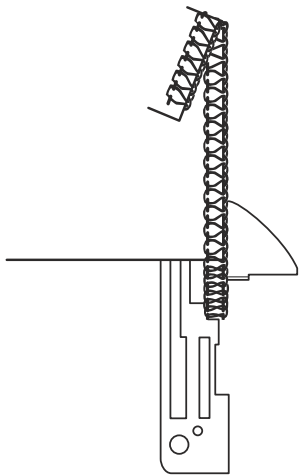
Relever le pied presseur et retirer la chaîne de fils en douceur du doigt mailleur. Tirer la chaîne de fils vers l'arrière puis la ramener de l'autre côté vers l'avant. Attacher les fils dans le dispositif pour points d'arrêt.

① Dispositif pour points d'arrêt

Placer le tissu directement devant une ou les aiguilles. Il peut être nécessaire de recouper à la main les 3 cm de départ le long de la ligne de couture. Abaisser le pied presseur et coudre. La chaîne de fils est automatiquement enfermée dans la couture sur l'envers du tissu.

### REMARQUE :

Le dispositif pour points d'arrêt n'est pas utilisable pour les points suivants: point de feston ou ourlets rouleautés ou étroits.



## Securing the End of Seam

Sew to the edge of the fabric and stop.  
Raise the needles and presser foot.

While pushing the tension release lever up, gently pull the fabric to the back to remove the thread chain from the chaining finger.

Turn fabric upside down (top side of seam will be next to the feed dog). Gently pull the threads above the tension discs to remove any slack.

Align the edge of the fabric with the needle plate and lower the presser foot.

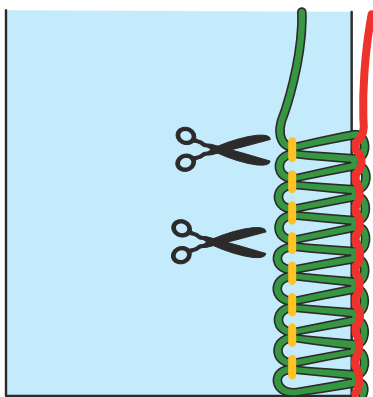
Sew about 5 cm (2") over the seam and angle off the fabric.

### IMPORTANT:

#### Re-threading Machine After a Thread Break

If the upper looper thread breaks while sewing, hand turn the handwheel to clear the lower looper thread off the upper looper. Rethread the upper looper and hand turn the handwheel to form a stitch.

If the lower looper thread breaks while sewing, cut and remove needle threads from needle eyes. Rethread lower looper and then rethread needle eyes. Needles must be threaded after the lower looper.



## Removing Stitches from Fabric

Snip the needle thread(s) at intervals. Gently pull the looper thread(s) and the stitch will unravel.

## Fijación del extremo de la costura

Cosa hasta llegar al borde de la pieza y deténgase.  
Eleve las agujas y el prensatelas.

Mientras levanta la palanca de liberación de tensión, tire suavemente de la tela hacia atrás y retire la cadeneta del dedo de cadeneta.

De la vuelta al tejido (el lado superior de la costura quedará junto a los dientes de arrastre). Pase suavemente los hilos sobre los discos de tensión para eliminar cualquier holgura.

Coloque la tela alineando el borde con la placa de la aguja y baje el prensatelas.  
Cosa unos 5 cm por encima de la costura y gire el tejido.

### **IMPORTANTE:**

Volver a enhebrar la máquina cuando se rompe el hilo

Si el hilo del ánora superior se rompe mientras cose, gire a mano el volante para retirar el hilo del ánora inferior fuera del ánora superior. Vuelva a enhebrar el ánora superior y gire el volante con la mano para formar una puntada.

Si se rompe el hilo del ánora inferior mientras cose, corte el hilo y extráigalo de los ojos de las agujas. Vuelva a enhebrar el ánora inferior y luego enhebrar los ojos de las agujas. Es necesario enhebrar las agujas después del ánora inferior.

## Retirada de puntadas del tejido

Corte con tijeras el hilo de la(s) aguja(s) a intervalos.  
Tire suavemente del/los hilo(s) del ánora y la puntada se deshará.

## Arrêt de l'extrémité de la couture

Coudre jusqu'au bord du tissu et arrêter.  
Relever les aiguilles et le pied presseur.

Tout en poussant le levier de débrayage de tension vers le haut, tirer doucement le tissu vers l'arrière et retirer la chaîne de fils du doigt mailleur.

Retourner le tissu (placer le dessus de la couture contre la griffe d'entraînement). Tirer doucement les fils au-dessus des disques de tension pour les retendre.

Aligner le bord du tissu sur la plaque à aiguille et abaisser le pied presseur.  
Coudre environ 5 cm sur la couture et sortir en angle du tissu.

### **IMPORTANT:**

Renfilage de la machine après rupture du fil

Si le fil du boucleur supérieur casse pendant la couture, tourner le volant à la main pour dégager le fil de boucleur inférieur du boucleur supérieur. Réenfiler le boucleur supérieur et tourner le volant à la main pour former un point.

Si le fil de boucleur inférieur casse pendant la couture, couper et retirer les fils d'aiguille des chas des aiguilles. Réenfiler le boucleur inférieur. Réenfiler les chas d'aiguille. Les aiguilles doivent être enfilées après le boucleur inférieur.

## Démontage de points sur le tissu

Couper le ou les fils d'aiguille par endroits. Tirer doucement sur les fils de boucleur. Le point va se défaire.

## SECTION V

### Adjustments

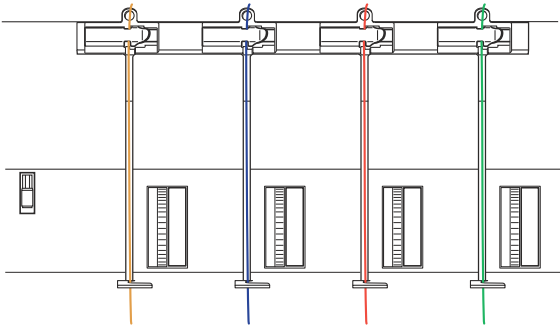
#### Thread Tension

The thread tension may need to be adjusted depending on the type of threads or fabrics you use.

Before changing tensions, make sure the thread is properly inserted in the tension discs. (**HINT:** Press and hold the tension release lever while pulling up on the threads above the tension discs.)

Thread tensions can be adjusted by turning the color coded dials - yellow, blue, red and green. Turn the dial that corresponds to the thread that needs adjusting.

Adjust only one tension setting at a time and then view the result before adjusting again.



## SECCIÓN V

### Ajustes

#### Tensión del hilo

Tal vez sea necesario ajustar la tensión del hilo en función del tipo de hilos o tejidos que utilice.

Antes de modificar las tensiones, asegúrese de que el hilo esté insertado apropiadamente en los discos de tensión. (**CONSEJO:** empuje y mantenga la palanca de liberación de presión mientras pasa los hilos sobre los discos de tensión).

Es posible ajustar las tensiones de los hilos girando los controles con código de colores: amarillo, azul, rojo y verde. Gire el control que correspondiente al hilo que necesite ajustar.

Modifique únicamente un ajuste de tensión cada vez y después compruebe el resultado antes de modificar otro ajuste.

## SECTION V

### Réglages

#### Tension du Fil

Il peut être nécessaire d'ajuster la tension du fil en fonction du type de fil ou du tissu utilisé.

Avant de changer de tension, s'assurer que le fil est convenablement inséré dans les disques de tension. (**ASTUCE:** appuyer sur le levier de débrayage de tension et le maintenir tout en tirant les fils vers le haut au-dessus des disques de tension.)

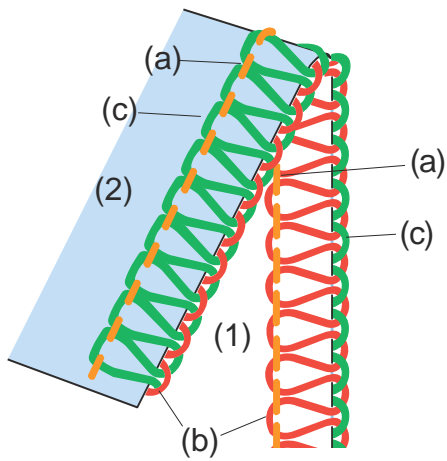
Il est possible de régler la tension des fils en tournant les molettes portant les différentes couleurs - jaunes, bleu, rouge et vert. Tourner la molette qui correspond au fil à régler.

Agir sur un réglage de tension à la fois uniquement, puis observer le résultat avant d'ajuster de nouveau.



### 3-Thread Overlock

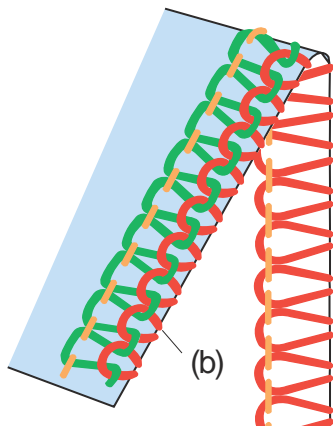
#### Balanced tension



(a) The needle thread should resemble straight stitches to the left of the fabric edge on the topside (1) of the fabric. The needle thread is barely visible in the lower looper thread on the underside (2) of the fabric.

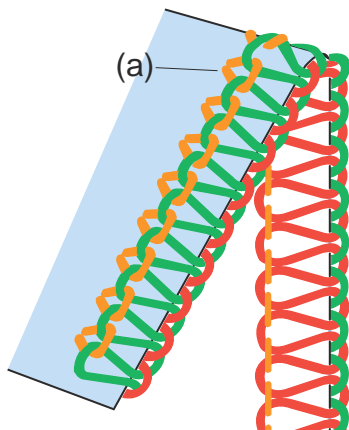
(b) The upper looper thread should lie flat on the topside of the fabric and lock with the lower looper thread on the edge of the fabric.

(c) The lower looper thread should lie flat on the underside of the fabric and lock with the upper looper thread on the edge of the fabric.



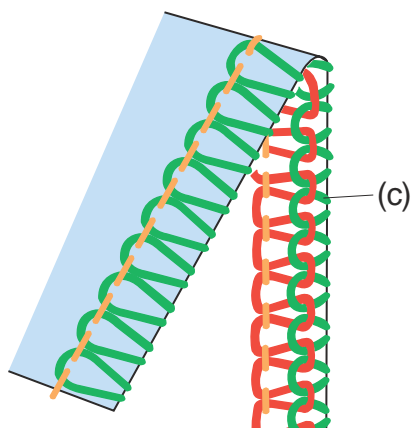
#### The upper looper thread is too loose.

If the upper looper thread (b) is loose and pulled down to the underside of the fabric, increase the upper looper thread tension (red) and/or decrease the lower looper thread tension (green).



#### The needle thread is too loose.

If the needle thread (a) is too loose and clearly visible on the underside of the fabric, increase the needle thread tension (yellow) and/or decrease either or both looper thread tensions.



#### The lower looper thread is too loose.

If the lower looper thread (c) is loose and pulled up onto the topside of the fabric, increase the lower looper thread tension (green) and/or decrease the upper looper thread tension (red).

### **Sobrehilado de 3 hilos**

#### **Equilibrado de la tensión**

- a. El hilo de la aguja debería verse como puntadas rectas a la izquierda del borde en el lado superior (1) de la tela. El hilo de la aguja apenas se ve en el hilo del áncora inferior en el lado inferior (2) de la tela.
- b. El hilo del áncora superior debe quedar plano en el lado superior de la tela y sujeto con el hilo del áncora inferior en el borde del tejido.
- c. El hilo del áncora inferior debe quedar plano en el lado inferior de la tela y sujeto con el hilo del áncora superior en el borde del tejido.

#### **El hilo del áncora superior no está suficientemente tenso.**

Si el hilo del áncora superior (b) no está suficientemente tenso y aparece en el lado inferior del tejido, incremente la tensión del hilo del áncora superior (rojo) y/o reduzca la tensión del hilo del áncora inferior (verde).

#### **El hilo de la aguja no está suficientemente tenso.**

Si el hilo de la aguja (a) no está suficientemente tenso y se ve claramente en el lado inferior del tejido, incremente la tensión del hilo de la aguja (amarillo) y/o reduzca la tensión del hilo de ambas áncoras.

#### **El hilo del áncora inferior no está suficientemente tenso.**

Si el hilo del áncora inferior (c) no está suficientemente tenso y aparece en el lado superior del tejido, incremente la tensión del hilo del áncora inferior (verde) y/o reduzca la tensión del hilo del áncora superior (rojo).

### **Surjet 3 fils**

#### **Tension équilibrée**

- a. Le fil d'aiguille doit ressembler à des points droits sur la gauche du bord du tissu, sur l'endroit (1) du tissu. Le fil d'aiguille est à peine visible dans le fil de boucleur inférieur sur l'envers (2) du tissu.
- b. Le fil du boucleur supérieur doit rester à plat sur l'endroit du tissu et doit se nouer avec le fil de boucleur inférieur sur le bord du tissu.
- c. Le fil du boucleur inférieur doit rester à plat sur l'envers du tissu et doit se nouer avec le fil de boucleur supérieur sur le bord du tissu.

#### **Le fil du boucleur supérieur n'est assez tendu.**

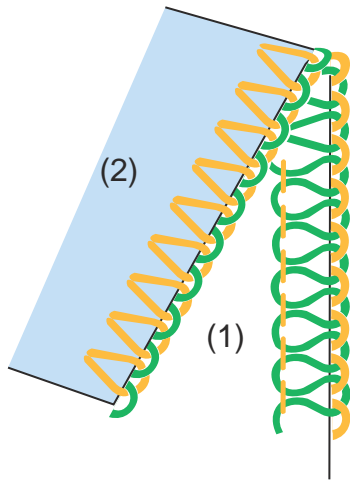
Si le fil de boucleur supérieur (b) n'est pas tendu et s'il descend vers l'envers du tissu, augmenter la tension du fil de boucleur supérieur (rouge) et/ou diminuer la tension du fil de boucleur inférieur (vert).

#### **Le fil de l'aiguille n'est assez tendu.**

Si le fil d'aiguille (a) n'est pas assez tendu et est nettement visible sur l'envers du tissu, augmenter la tension du fil d'aiguille (jaune) et/ou diminuer la tension de l'un ou l'autre des fils de boucleur.

#### **Le fil du boucleur inférieur n'est assez tendu.**

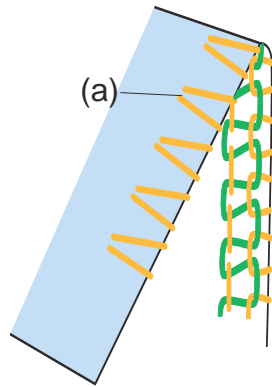
Si le fil de boucleur inférieur (b) n'est pas tendu et s'il remonte sur l'endroit du tissu, augmenter la tension du fil de boucleur inférieur (vert) et/ou diminuer la tension du fil de boucleur supérieur (rouge).



**2-Thread Overcast  
Balanced Tension**

The needle thread should resemble a straight stitch on the topside (1) of the fabric. It will lock with the lower looper thread on the fabric edge. The needle thread should lie flat in a V-shape on the fabric underside (2).

The lower looper thread should lie flat on the topside of the fabric and lock with the needle thread on the fabric edge.



**The needle thread is too loose.**

If the needle thread (a) is pulled up over the fabric edge to the topside of the fabric, increase the needle thread tension and/or decrease the lower looper thread tension.

### **Sobrehilado de 2 hilos Equilibrado de la tensión**

El hilo de la aguja debería parecer una puntada recta en el lado superior (1) de la tela. Se fijará con el hilo del áncora inferior en el borde de la pieza. El hilo de la aguja debe quedar plano y en forma de V en el lado inferior (2) de la tela.

El hilo del áncora inferior debe quedar plano en el lado superior de la tela y sujeto con el hilo de la aguja en el borde del tejido.

#### **El hilo de la aguja no está suficientemente tenso.**

Si el hilo de la aguja (a) aparece por el borde de la tela en el lado superior de la pieza, incremente la tensión del hilo de la aguja y/o reduzca la tensión del hilo del áncora inferior.

### **Surfil à 2 fils Tension équilibrée**

Le fil d'aiguille doit ressembler à un point droit sur l'endroit (1) du tissu. Il se noue avec le fil de boucleur inférieur sur le bord du tissu. Le fil d'aiguille doit rester à plat, avec une forme en V, sur l'envers du tissu (2).

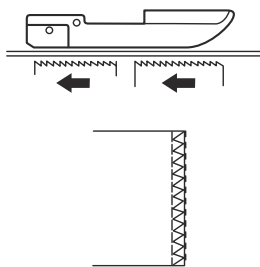
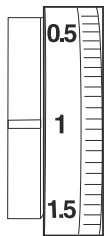
Le fil du boucleur inférieur doit rester à plat sur l'endroit du tissu et doit se nouer avec le fil d'aiguille sur le bord du tissu.

#### **Le fil de l'aiguille n'est assez tendu.**

Si le fil d'aiguille (a) remonte par-dessus le bord du tissu sur l'endroit du tissu, augmenter la tension du fil d'aiguille et/ou diminuer la tension du fil de boucleur inférieur.

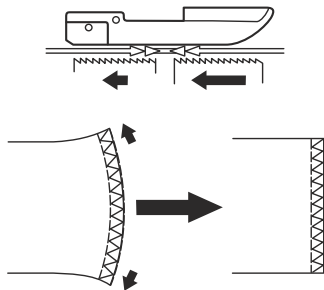
## Differential Feed

Differential feed on an overlock is a two-part feed dog which feeds the fabric at different ratios. The front part of the feed dog feeds more or less fabric under the foot than the rear part of the feed dog does. This feature is useful when sewing knits which have a tendency to stretch and result in waves when sewn on an overlock machine. Differential feed is also good on sheer fabrics which tend to pucker when sewn. Use the 0.5 setting for eliminating puckers. There are two kinds of differential feed: negative and positive.



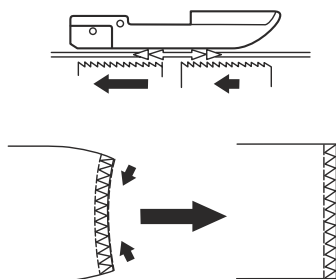
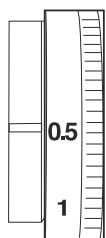
### Standard Feeding

The front and rear feed dogs work as a single unit. The fabric feeds in and out with the same ratio.



### Positive Feeding

The looser and stretchier the fabric, the more the front part of the feed dog must feed in and the less the rear part of the feed dog must feed out. Waves are eliminated.



### Negative Feeding

The front part of the feed dog feeds in less fabric than the rear part feeds out. The fabric is held taut by the feed dogs. Puckering is eliminated.

## **Arrastre diferencial**

El arrastre diferencial de un sobrehilado consiste en que las dos partes de los dientes de arrastre tiran del tejido a velocidades diferentes. La parte anterior de los dientes introduce más o menos tejido bajo el prensatelas que la parte posterior de los dientes de arrastre. Esta prestación resulta útil para coser tejidos de punto, que tienen tendencia a estirarse y provocan ondas al coserlos con una máquina de sobrehilado. El arrastre diferencial también resulta útil con tejidos delicados que tienden a arrugarse al coserlos. Utilice el ajuste 0,5 para eliminar las arrugas. Hay dos tipos de arrastre diferencial: negativo y positivo.

### **Arrastre estándar**

Los dientes de arrastre anteriores y posteriores funcionan como una misma pieza. El tejido entra y sale a la misma velocidad.

### **Arrastre positivo**

Cuando más suelto sea el tejido, la parte anterior de los dientes de arrastre anteriores deberá funcionar a mayor velocidad y la posterior a menor velocidad para eliminar las ondas.

### **Arrastre negativo**

La parte anterior de los dientes de arrastre funciona a menor velocidad que la parte posterior. Así, los dientes de arrastre mantienen tensa la tela para eliminar las arrugas.

## **Entraînement Différentiel**

Sur une surjeteuse, l'entraînement différentiel est une griffe d'entraînement en deux parties qui fait avancer le tissu à différentes vitesses. La partie avant de la griffe d'entraînement avance le tissu sous le pied plus rapidement ou plus lentement que ne le fait la partie arrière de la griffe d'entraînement. Cette caractéristique est utile pour coudre des tricotés qui ont tendance à s'étirer et à former des ondulations lorsqu'on les coud sur une surjeteuse. L'entraînement différentiel est également pratique sur les tissus très fins qui tendent à froncer lorsqu'on les coud. Utiliser le réglage 0,5 pour éliminer les fronces. Il existe deux sortes d'entraînement différentiel : négatif et positif.

### **Entraînement normal**

Les griffes d'entraînement avant et arrière fonctionnent de manière solidaire. Le tissu avance et recule à la même vitesse.

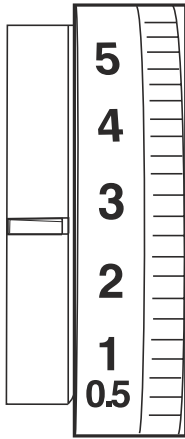
### **Entraînement positif**

Plus le tissu est lâche et extensible, plus la partie avant de la griffe d'entraînement doit pousser le tissu et moins la partie arrière de la griffe d'entraînement doit le reculer. Les ondulations sont éliminées.

### **Entraînement négatif**

La partie avant de la griffe d'entraînement pousse le tissu moins vite que la partie arrière ne le recule. Le tissu est maintenu tendu par les griffes d'entraînement. Les fronces sont éliminées.

## SL

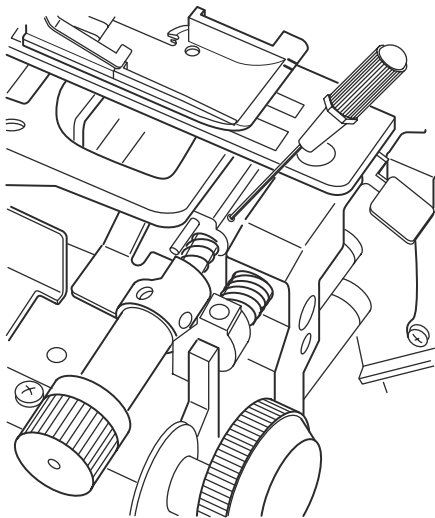


### Stitch Length

The stitch length (SL) may be adjusted depending on the fabric weight and fiber content. Stitch length may be set between 0.5 and 5. Set a shorter stitch length for lightweight or sheer fabrics. Set a longer stitch length for heavyweight or bulky fabrics.

**NOTE:**

Stitch length should be increased to 3.5 or 4 on heavy fabrics or when sewing over bulky seams while hemming.



### Sewing Overlock Stitches on Extra Heavyweight Fabrics

Lock the upper knife to provide maximum cutting capability.

**IMPORTANT:**

Switch off the machine when locking the upper knife.

1. Hand turn the handwheel to lower the needle bar to its lowest position.
2. Open the side cover.
3. Use the Allen screwdriver to turn the screw clockwise until the upper knife cannot be disengaged.
4. Close the side cover. Sew.

**NOTE:**

After sewing extra heavyweight fabric, always turn the screw counterclockwise to unlock upper knife for normal operation.

**NOTE:**

Cutting width cannot be adjusted when the upper knife is locked.

## Longitud de la puntada

Es posible ajustar la longitud de la puntada en función del peso y del material del tejido. La longitud de la puntada puede ajustarse entre 0,5 y 5. Utilice una longitud de puntada inferior para tejidos más ligeros o delicados. Utilice una longitud de puntada superior para tejidos pesados o voluminosos.

**NOTA:** Es necesario incrementar la longitud de puntada a 3,5 ó 4 con tejidos pesados o al coser costuras voluminosas al confeccionar dobladillos.

## Puntada de sobrehilado en tejidos extra gruesos

Fije la cuchilla superior para obtener la máxima capacidad de corte.

### **MPORTANTE:**

Desconecte la máquina para fijar la cuchilla superior.

1. Gire el volante con la mano para bajar la barra de la aguja hasta su posición inferior.
2. Abra la cubierta lateral.
3. Utilice el destornillador Allen para girar el tornillo en el sentido de las agujas del reloj hasta que la cuchilla superior no pueda desengancharse.
4. Cierre la cubierta lateral y siga cosiendo.

### **NOTA:**

Después de coser tejidos extra gruesos, gire siempre el tornillo en dirección contraria a la de las agujas del reloj para desbloquear la cuchilla superior para que funcione con normalidad.

### **NOTA:**

No es posible ajustar la anchura de corte con la cuchilla superior bloqueada.

## Longueur de Point

Il est possible d'ajuster la longueur de point (SL) en fonction de l'épaisseur du tissu et de la densité des fibres. La longueur de point peut être réglée entre 0,5 et 5. Choisir une longueur de point plus courte pour les tissus légers ou très fins. Choisir une longueur de point plus grande pour les tissus épais ou gonflants.

**REMARQUE :** Il conviendra d'augmenter la longueur du point à 3,5 ou 4 sur les tissus épais ou pour coudre sur des coutures volumineuses pendant l'ourlage.

## Couture de points de surjet sur les tissus très épais

Bloquer le couteau supérieur de façon à disposer de la capacité de coupe maximale.

### **IMPORTANT:**

Éteindre la machine avant bloquer le couteau supérieur.

1. Tourner le volant à la main de façon à abaisser la barre à aiguille dans sa position la plus basse.
2. Ouvrir le couvercle latéral.
3. Utiliser le tournevis Allen pour tourner la vis dans le sens des aiguilles d'une montre jusqu'à ce qu'il ne soit plus possible de désengager le couteau supérieur.
4. Fermer le couvercle latéral. Coudre.

### **REMARQUE :**

Après avoir cousu un tissu très épais, toujours tourner la vis dans le sens contraire des aiguilles d'une montre pour débloquent le couteau supérieur et le remettre en position normale d'utilisation.

### **REMARQUE :**

Il n'est pas possible d'ajuster la largeur de coupe lorsque le couteau supérieur est bloqué.

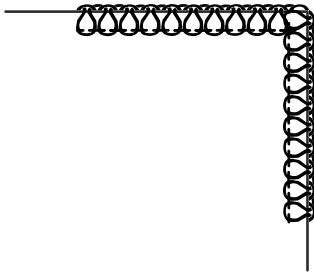


## SECTION VI

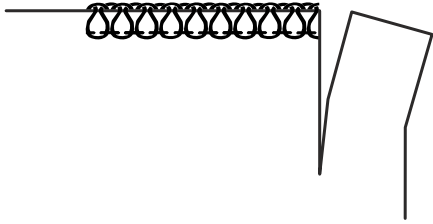
### Sewing Techniques

#### Overlocking Outside Corners

Stop sewing when you reach the end of the fabric, and raise the needle to its highest position. Raise the presser foot. Push the tension release lever while gently removing the thread chain from the chaining finger. Turn fabric. Align the sewn stitches with the needle. Lower the presser foot and pull up on the needle thread to remove any slack. Sew.

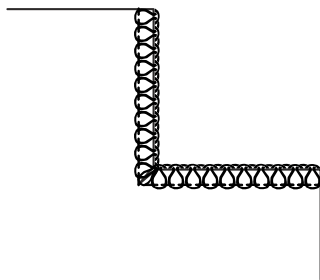
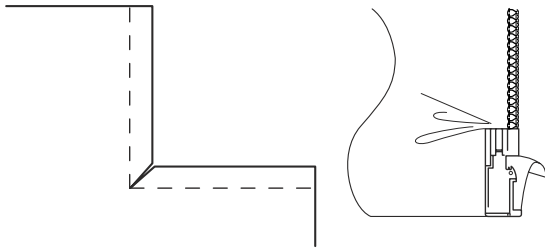


If you are overlocking and trimming at the same time, you should cut the fabric by hand at each corner about 3 cm (1 1/2") along the stitching line before turning the fabric. Make the cut to each corner before beginning to sew.



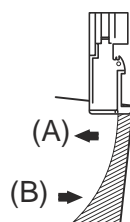
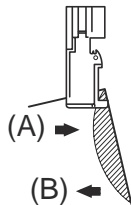
#### Overlocking Inside Corners

1. Clip the inside corner approximately 4 mm (1/4").
2. Pull the fabric so that the cutting line becomes straight. The upper knife should barely trim along the fabric edge.
3. Release the fabric and return to the original shape.



#### Sewing Curved Edges

For inside curves, guide the fabric gently, applying pressure with your left hand at point (A) in the direction of the arrow, while at the same time applying a little pressure in the opposite direction with your right hand at point (B).



For outside curves, sew in a similar manner, but by applying the pressure in the opposite directions.

## SECCIÓN VI

### Técnicas de costura

#### Sobrehilado en el exterior de las esquinas

Deje de coser al llegar al final de la tela y levante la aguja hasta la posición superior. Eleve el prensatelas. Empuje la palanca de liberación de tensión mientras retira suavemente la cadeneta del dedo de cadeneta. Gire la tela. Haga coincidir las puntadas cosidas con la aguja. Baje el prensatelas y tire del hilo de la aguja para eliminar cualquier holgura y siga cosiendo.

Si está sobrehilando y recortando al mismo tiempo, debe cortar la tela a mano en cada esquina a lo largo de la línea de puntadas alrededor de 3 cm antes de girar la tela. Corte cada esquina antes de que comience la costura.

#### Sobrehilado en el Interior de las esquinas

1. Recorte el interior de la esquina alrededor de 4 mm.
2. Tire de la tela para que la línea de corte esté recta. La cuchilla superior debería estar apenas a lo largo del borde de la tela.
3. Suelte el tejido y recupere la forma original.

#### Costura de bordes curvos

Para las curvas hacia dentro, guíe suavemente el tejido aplicando presión con la mano izquierda en el punto (A) en la dirección de la flecha mientras aplica simultáneamente una ligera presión en la dirección opuesta con la mano derecha en el punto (B).

Para las curvas hacia fuera, actúe de igual modo pero aplique las presiones en direcciones opuestas.

## SECTION VI

### Techniques de couture

#### Surjetage des Angles Extérieurs

Arrêter de coudre en arrivant à la fin du tissu, puis relever l'aiguille dans sa position la plus haute. Relever le pied presseur. Pousser le levier de débrayage de tension tout en retirant la chaîne de fils en douceur du doigt mailleur. Tourner le tissu. Aligner les points cousus sur l'aiguille. Abaisser le pied presseur et tirer sur le fil d'aiguille pour le retendre. Coudre.

Si vous surjetez et recoupez en même temps, vous devrez couper le tissu à la main dans chaque angle le long de la ligne de couture sur environ 3 cm avant de le tourner. Effectuer la découpe sur chaque angle avant de commencer à coudre.

#### Surjetage des Angles Intérieurs

1. Entailler l'angle intérieur d'environ 4 mm.
2. Tirer le tissu de façon à ce que le trait de coupe soit bien droit. Le couteau supérieur doit à peine recouper le long du bord du tissu.
3. Relâcher le tissu et le remettre dans sa forme d'origine.

#### Couture des Bords Incurvés

Pour les courbes intérieures, guider le tissu en douceur, en exerçant une pression avec la main gauche au point (A) dans la direction de la flèche, tout en exerçant simultanément une légère pression dans le sens opposé avec la main droite au point (B).

Pour les courbes extérieures, coudre de la même manière mais en exerçant ces pressions dans l'autre sens.

## SECTION VII

### Maintenance

Proper machine cleaning and oiling are essential to ensure maximum machine performance.

#### Cleaning and Oiling

Unplug the machine from the electrical outlet. Open the front and side covers.

Remove the presser foot by pushing the lever on the back of the foot holder.

Remove the needle plate by pushing down its release lever (a).

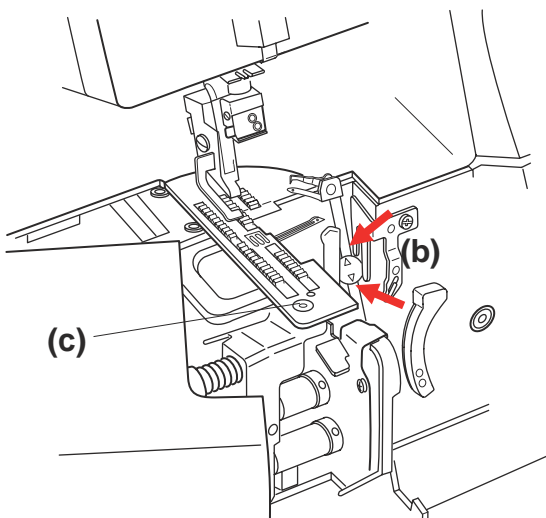
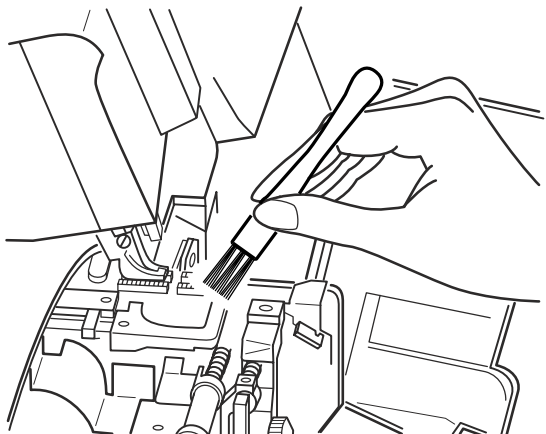
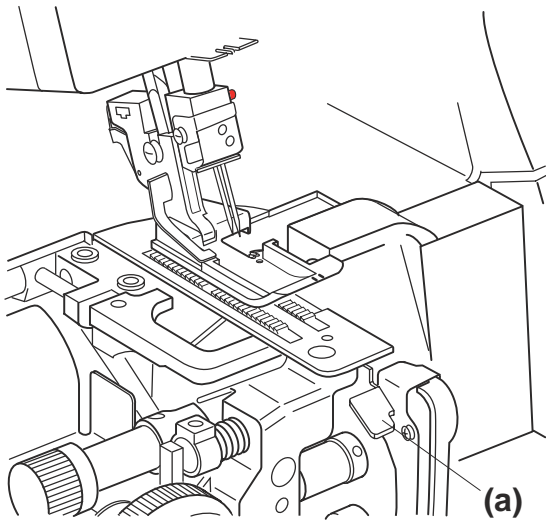
Disengage the upper knife.

Use the brush to remove all lint and fiber accumulation.

Apply a drop of oil to the points (b) as shown. Oiling should be performed for every 8 hours of actual sewing operation.

Reattach the needle plate by pressing down on its front section until it snaps onto the needle plate pin (c).

To reattach the presser foot, place the foot underneath the foot holder and lower the presser bar. The foot will snap back into place.



## SECCIÓN VII

### Mantenimiento

Es esencial limpiar y engrasar adecuadamente la máquina para garantizar el máximo rendimiento.

#### Limpieza y engrasado

Desenchufe la máquina de la corriente eléctrica. Abra las cubiertas frontal y laterales.

Retire el prensatelas accionando la palanca al dorso del soporte.

Retire la placa de la aguja accionando su palanca de liberación (a).

Desenganche la cuchilla superior.

Utilice el cepillo para eliminar cualquier pelusa o hilo acumulado.

Aplique una gota de aceite a los puntos (b) como se muestra. Debe realizarse el engrase cada ocho horas de funcionamiento.

Vuelva a colocar la placa de la aguja apretando en su parte frontal hasta que encaje en el perno de la placa de la aguja (c).

Para volver a montar el pie prensatelas, colóquelo bajo el soporte y baje la barra del prensatelas. El pie prensatelas encajará en su lugar.

## SECTION VII

### Entretien

Un bon nettoyage et une bonne lubrification sont indispensables pour assurer le rendement maximum de la machine.

#### Nettoyage et Lubrification

Débrancher la machine de la prise murale. Ouvrir le couvercle avant et le couvercle latéral.

Enlever le pied presseur en appuyant sur le levier à l'arrière du porte-pied.

Retirer la plaque à aiguille en poussant son levier d'ouverture (a) vers le bas.

Désengager le couteau supérieur.

Utiliser la brosse pour enlever toutes les peluches et accumulations de fibres.

Déposer une goutte d'huile aux points (b) comme montré. Effectuer une lubrification toutes les 8 heures de travail de couture proprement dit.

Refixer la plaque à aiguille en appuyant sur sa partie avant jusqu'à ce qu'elle s'encliquète sur la goupille de plaque à aiguille (c).

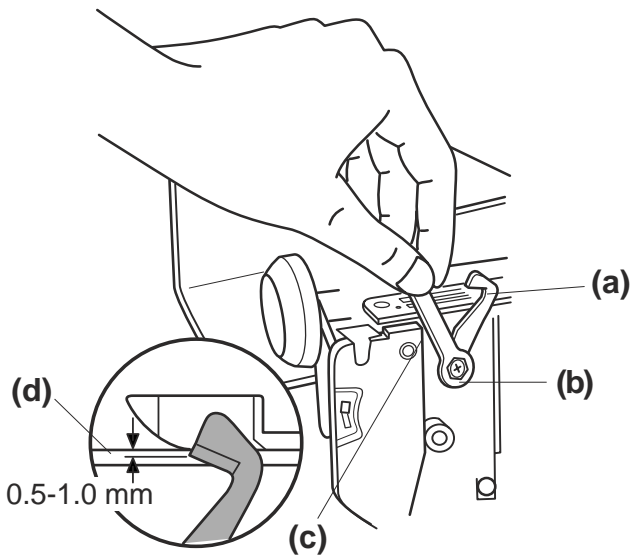
Pour refixer le pied presseur, placer le pied sous le porte-pied et abaisser la barre de presseur. Le pied s'encliquète et reprend sa place.

## Replacing the Upper Knife

Replace the upper knife when it becomes dull or nicked.

Replacement upper knives are available from authorized Janome dealers.

1. Unplug the machine.
2. Open both the front and side covers.
3. Set the upper knife (a) in its engaged position and lock the upper knife. (See page 62.) Remove the upper knife by loosening the bolt (b) with the wrench (c).
4. Brush the lower knife and the surrounding area to clean out any accumulation of lint, etc. Lower the upper knife to its lowest position by turning the handwheel towards you. At this position, put a new upper knife in place, making sure that the edge of the blade is approximately 0.5 to 1.0 mm below the surface of the lower knife (d). Tighten the bolt (b) firmly. Unlock the upper knife.

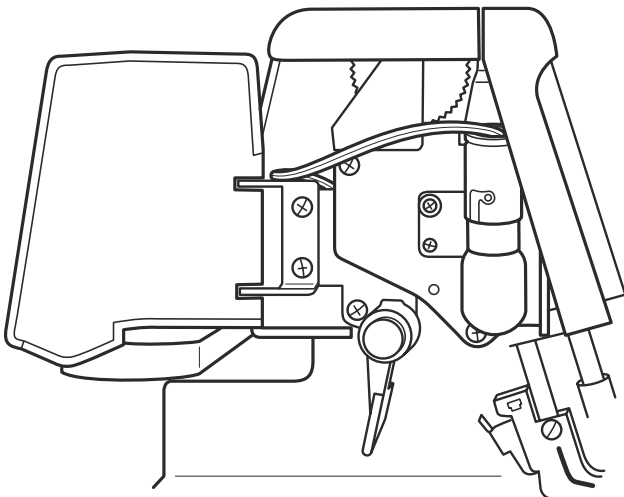


### NOTE:

The lower knife is made of a special hard alloy and will not normally have to be replaced.

## Replacing the Light Bulb

1. Unplug the machine.
2. Raise the presser foot and swing open the lamp cover.
3. Push up and turn the bulb counterclockwise to remove.
4. Insert the new 15 watt bulb into the socket. Push up and turn the bulb clockwise. Close the lamp cover.



## Sustitución de la cuchilla superior

Cuchillas superiores para resrepuesto están disponibles en los distribuidores autorizados de Janome. Sustituya la cuchilla superior cuando esté roma o presente muescas.

1. Desenchufe la máquina.
2. Abra la cubierta frontal y la cubierta lateral.
3. Ajuste la cuchilla superior (a) en la posición enganchada y bloquéela. Consulte la página 63 para obtener más detalles. Desmonte la cuchilla superior aflojando el perno (b) con la llave (c) que encontrará en la caja de accesorios.
4. Cepille la cuchilla inferior y el área cercana para limpiar cualquier pelusa, etc. acumulada. Baje la cuchilla superior hasta su posición inferior girando el volante hacia usted. En esta posición, coloque una nueva cuchilla superior y asegúrese de que el filo de la cuchilla se encuentre entre 0,5 y 1 mm bajo la superficie de la cuchilla inferior (d). Apriete bien el perno (b). Desbloquee la cuchilla superior.

### NOTA:

La cuchilla inferior está fabricada de una resistente aleación especial y normalmente no es necesario reemplazarla.

## Cambio de la bombilla

1. Desenchufe la máquina.
2. Levante el pie prensatelas y abra la cubierta de la lámpara.
3. Empuje y tire de la bombilla hacia abajo y hacia fuera.
4. Coloque una nueva bombilla de 15 W en el casquillo. Cierre la cubierta de la lámpara.

## Remplacement du Couteau Supérieur

Les couteaux supérieurs de rechange sont fournis par les marchands autorisés de Janome.

Remplacer le couteau supérieur lorsqu'il s'émousse ou présente des entailles.

1. Débrancher la machine.
2. Ouvrir le couvercle avant et le couvercle latéral.
3. Placer le couteau supérieur (a) en position engagée et le bloquer. (Voir en page 63.) Déposer le couteau supérieur en desserrant le boulon (b) avec la clé (c) qui se trouve dans la boîte d'accessoires.
4. Brosser le couteau inférieur et la zone qui l'entoure pour éliminer les éventuelles accumulations de peluches ou autres. Abaisser le couteau supérieur dans sa position la plus basse en tournant le volant vers soi. Dans cette position, mettre en place un nouveau couteau supérieur, en veillant à ce que le bord de la lame soit à environ 0,5 à 1,0 mm sous la surface du couteau inférieur (d). Serrer fermement le boulon (b). Débloquer le couteau supérieur.

### REMARQUE :

Le couteau inférieur est constitué d'un alliage dur spécial. Il ne devrait normalement pas être nécessaire de le remplacer.

## Remplacement de l'Ampoule

1. Débrancher la machine.
2. Abaisser le pied presseur et pivoter le couvercle de la lampe pour l'ouvrir.
3. Pousser et tirer l'ampoule vers le bas et la sortir.
4. Enfoncer la nouvelle ampoule de 15 watts dans la douille. Fermer le couvercle de la lampe.

## TROUBLESHOOTING

### SKIPPING OR IRREGULAR STITCHES

Incorrect threading .....	30-44
Incorrect thread tensions .....	54-58
Needle problems —poor quality, bent or dull .....	12
Needles not inserted correctly .....	24
Do not pull on fabric, guide it gently .....	48
Needle plate or foot not attached correctly .....	66
Cutting width dial not set correctly .....	26
Thread guide pole not extended/positioned correctly .....	14
Do not lift presser foot at end of seam .....	48
Incorrect pressure used for heavier fabrics .....	46

### THREAD BREAKS

Incorrect threading .....	30-44
Incorrect thread tensions .....	54-58
Thread tangled or knotted .....	30
When re-threading lower looper, needle eye must be unthreaded before re-threading looper .....	52
Needle plate or foot not attached correctly .....	66
Thread guide pole not extended/positioned correctly .....	14
Use the foam pads to avoid thread tangling .....	14

### FABRIC PUCKERS

Needle tension(s) too high .....	54-58
Stitch length too long .....	62
Foot pressure not set correctly for fabric .....	46
Needle plate or foot not attached correctly .....	66
Differential feed not set correctly for fabric .....	60

### NEEDLE BREAKS

Needle strikes foot or needle plate since fabric is pulled; do not pull fabric, gently guide it .....	48
Needle problems — poor quality, bent or dull .....	12
Needle(s) not inserted correctly .....	24
Needle size incorrect for fabric .....	12

### MACHINE JAMS

Incorrect threading .....	30-44
Needle plate not attached correctly .....	66
Stitch length too short .....	22, 62
Incorrect thread tensions .....	54-58
Needle thread not engaged properly in tension discs; use tension release lever .....	42, 54
Thread tangled or knotted .....	30
Foot pressure set too low .....	46
Use the foam pads to avoid thread tangling .....	14
Upper knife is disengaged and fabric edge is too far to right; needles can break .....	26

### MACHINE RUNS SLOW OR NOT AT ALL

Reconnect foot control .....	16
Cleaning and oiling .....	66

### NOISY MACHINE

Cleaning and oiling .....	66
Clean both upper and lower knives .....	66
Replace bent or dull needle(s) .....	12
Replace upper knife .....	68

### FABRIC IS NOT CUT

Upper knife not engaged correctly .....	26
Upper knife not attached correctly .....	68
Check if upper knife is locked correctly .....	62

### FABRIC NOT CUT CORRECTLY

Cutting width dial not set correctly .....	26
Upper knife not attached correctly .....	68
Clean both upper and lower knives .....	66
Check if upper knife is locked correctly .....	62
Lock upper knife when sewing heavyweight fabric .....	62
Unlock upper knife when not sewing heavyweight fabric .....	62
Replace upper knife .....	68
Check needle plate setting knob position .....	28

### STITCHES ARE NOT FORMED CORRECTLY ALONG FABRIC EDGE

Wrong program number is selected .....	20
Recheck all threading points .....	30-44
Cutting width dial not set correctly .....	26
Check needle plate setting knob position .....	28
Thread tension(s) too high or too low .....	54-58

## DETECCIÓN Y RESOLUCIÓN DE PROBLEMAS

### PUNTADAS IRREGULARES O SALTADAS

Enhebrado incorrecto .....	31-45
Tensión del hilo incorrecta .....	55-59
Problemas con las agujas: Mala calidad, dobladas o romas .....	13
Las agujas no están bien introducidas .....	25
No tire de la tela, guíela con suavidad .....	49
Placa de la aguja o prensatelas mal fijados .....	66
Control de ancho del corte mal ajustado .....	27
Brazo guía del hilo no extendido o mal colocado .....	15
El prensatelas no se eleva al final de la costura .....	49
Presión incorrecta usada para tejidos pesados .....	47

### ROTURA DE HILOS

Enhebrado incorrecto .....	31-45
Tensión del hilo incorrecta .....	55-59
Hilo enredado o con nudos .....	31
Al volver a enhebrar el áncora inferior, debe desenhebrar el ojo de la aguja antes de enhebrar el áncora .....	51
Placa de la aguja o prensatelas mal fijados .....	67
Brazo guía del hilo no extendido o mal colocado .....	15
Se necesitan almohadillas en las bases del pasador del carrete .....	15

### ARRUGAS EN EL TEJIDO

Tensión de la(s) aguja(s) excesiva .....	55-59
Longitud de puntada excesiva .....	63
Presión del prensatelas incorrecta para el tejido .....	47
Placa de la aguja o prensatelas mal fijados .....	67
Arrastre diferencial mal ajustado para el tejido .....	61

### ROTURA DE LA AGUJA

La aguja golpea el prensatelas o la placa de la aguja al tirar del tejido; no tire del tejido, guíelo con suavidad .....	49
Problemas con las agujas: mala calidad, dobladas o romas ..	13
Aguja(s) mal introducida(s) .....	25
Tamaño de la aguja incorrecto para el tejido .....	13

### ATASCOS DE LA MÁQUINA

Enhebrado incorrecto .....	31-45
Placa de la aguja mal fijada .....	67
Longitud de puntada insuficiente .....	23, 63
Tensión del hilo incorrecta .....	55-59
El hilo de la aguja no está bien sujeto a los discos de tensión; utilice la palanca de liberación de tensión .....	43, 55
Hilo enredado o con nudos .....	31
Presión del prensatelas demasiado baja .....	47
Se necesitan almohadillas en las bases del pasador del carrete .....	15
Cuchilla superior desenganchada y borde de la tela demasiado hacia la derecha: Las agujas pueden romperse .....	27

### LA MÁQUINA FUNCIONA DESPACIO O NO FUNCIONA

Vuelva a conectar el pedal .....	17
Limpieza y engrasado .....	67

### MÁQUINA RUIDOSA

Limpieza y engrasado .....	67
Cepille ambas cuchillas de corte .....	67
Sustituya las agujas si están dobladas o romas .....	13
Sustituya la cuchilla superior .....	69

### NO CORTA LA TELA

Cuchilla superior mal enganchada .....	27
Cuchilla superior mal fijada .....	69
Compruebe si la cuchilla superior está bloqueada .....	63

### NO CORTA BIEN LA TELA

Control de ancho del corte mal ajustado .....	27
Cuchilla superior mal fijada .....	69
Cepille las cuchillas inferior y superior .....	67
Compruebe si la cuchilla superior está bloqueada .....	63
Bloquee la cuchilla superior cuando cosa tejidos pesados .....	63
Desbloquee la cuchilla superior cuando no cosa tejidos pesados .....	63
Sustituya la cuchilla superior .....	69
Compruebe la posición de la perilla de ajuste de la placa de la aguja .....	29

### LAS PUNTADAS NO SE FORMAN BIEN EN EL BORDE DE LA TELA

Panel del visor de programas ajustado con la puntada incorrecta .....	21
Comprobación de todos los puntos de enhebrado .....	31-45
Control de ancho del corte mal ajustado .....	27
Compruebe la posición de la perilla de ajuste de la placa de la aguja .....	29
Tensión del hilo(s) excesiva o floja .....	55-59



## RÉSOLUTION DES PROBLÈMES

### POINTS SAUTÉS OU IRRÉGULIERS

Enfilage incorrect .....	31-45
Tension des fils incorrecte .....	55-59
Problèmes d'aiguille - aiguille de mauvaise qualité, tordue ou émoussée .....	113
Aiguilles mal insérées .....	25
Ne pas tirer sur le tissu, le guider en douceur .....	49
Plaque à aiguille ou pied mal fixés .....	67
Molette de largeur de coupe mal réglée .....	27
Montant de guide-fil non allongé ou mal positionné .....	15
Ne pas lever le pied presseur à la fin de la couture .....	49
Pression inadaptée aux tissus plus épais .....	47

### RUPTURE DES FILS

Enfilage incorrect .....	31-45
Tension des fils incorrecte .....	55-59
Fil emmêlé ou noué .....	31
Il est indispensable d'enlever le fil du chas de l'aiguille pour pouvoir réenfiler le boucleur inférieur .....	53
Plaque à aiguille ou pied mal fixés .....	67
Montant de guide-fil non allongé ou mal positionné .....	15
Disques de mousse nécessaires sur l'embase de broches porte-bobine .....	15

### LE TISSU FRONCE

Tension des fils d'aiguille trop importante .....	83-87
Longueur de point trop grande .....	91
Pression du pied mal réglée par rapport au tissu .....	75, 97
Plaque à aiguille ou pied mal fixés .....	105
Entraînement différentiel mal réglé par rapport au tissu .....	89

### L'AIGUILLE CASSE

L'aiguille percute le pied ou la plaque à aiguille lorsque l'on tire sur le tissu ; ne pas tirer sur le tissu mais le guider en douceur.....	77
Problèmes d'aiguille - aiguille de mauvaise qualité, tordue ou émoussée .....	33
Aiguilles mal insérées .....	25
Taille de l'aiguille inadaptée au tissu .....	31

### LES FILS S'EMMÊLENT SUR LA MACHINE

Enfilage incorrect .....	35-73
Plaque à aiguille mal fixée .....	105
Longueur de point trop courte .....	23, 91
Tension des fils incorrecte .....	83-87
Fil d'aiguille du point de chaînette mal engagé dans les disques de tension; utiliser le levier de débrayage de tension .....	61, 83
Fil emmêlé ou noué .....	35-37
Pression du pied réglée trop bas .....	75
Disques de mousse nécessaires sur l'embase de broches porte-bobine .....	15
Le couteau supérieur est désengagé et le bord du tissu est trop loin à droite ; les aiguilles peuvent casser.....	27

### LA MACHINE FONCTIONNE LENTEMENT OU PAS DU TOUT

Rebrancher la pédale .....	17
Nettoyer et lubrifier .....	67

### MACHINE BRUYANTE

Nettoyer et lubrifier .....	67
Brosser les deux lames de coupe .....	67
Remplacer les aiguilles tordues ou émoussées .....	13
Remplacer le couteau supérieur .....	69

### LE TISSU N'EST PAS COUPÉ

Couteau supérieur mal engagé .....	27
Couteau supérieur mal fixé .....	69
Vérifier si le couteau supérieur est correctement bloqué .....	63

### LE TISSU N'EST PAS COUPÉ CORRECTEMENT

Molette de largeur de coupe mal réglée .....	27
Couteau supérieur mal fixé .....	69
Brosser les couteaux supérieur et inférieur .....	67
Vérifier si le couteau supérieur est correctement bloqué .....	63
Bloquer le couteau supérieur pour coudre un tissu épais .....	63
Débloquer le couteau supérieur lorsque l'on ne coud pas un tissu épais .....	63
Remplacer le couteau supérieur .....	69
Vérifier la position du bouton de réglage de la plaque à aiguille .....	29

### LES POINTS NE SONT PAS FORMÉS CORRECTEMENT LE LONG DU BORD DU TISSU

Panneau d'affichage des programmes réglé sur un mauvais point .....	21
Vérifier de nouveau tous les points d'enfilage .....	31-45
Molette de largeur de coupe mal réglée .....	27
Vérifier la position du bouton de réglage de la plaque à aiguille .....	29
Tension des fils trop importante ou trop lâche .....	55-59

# JANOME

797-858-002 (E/S/F)  
Printed in Taiwan

## Free Manuals Download Website

<http://myh66.com>

<http://usermanuals.us>

<http://www.somanuals.com>

<http://www.4manuals.cc>

<http://www.manual-lib.com>

<http://www.404manual.com>

<http://www.luxmanual.com>

<http://aubethermostatmanual.com>

Golf course search by state

<http://golfingnear.com>

Email search by domain

<http://emailbydomain.com>

Auto manuals search

<http://auto.somanuals.com>

TV manuals search

<http://tv.somanuals.com>