

JANOME

SEWING MACHINE

Owner's Manual

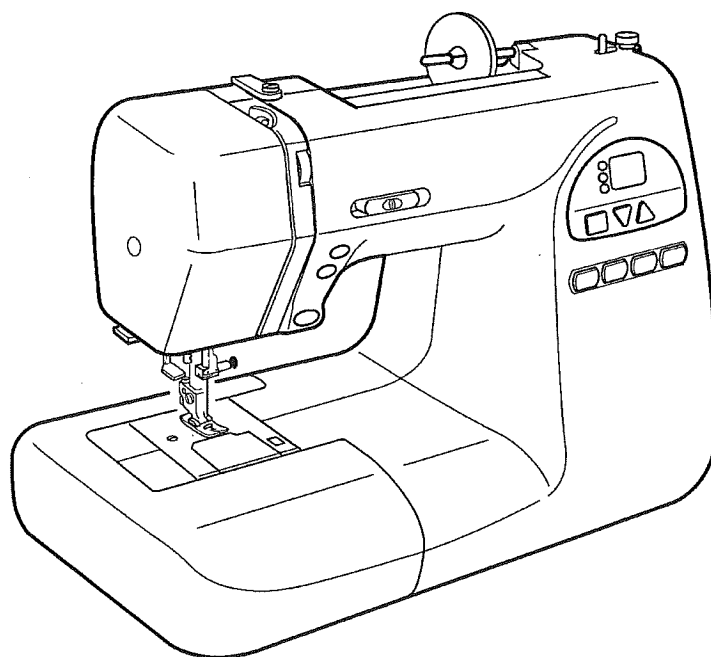
MAQUINA DE COSER

Manual de Instrucciones

MACHINE À COUDRE

Manuel d'instructions

Model, Modelo, Modèle 385.8080200



843-800-212

Sears, Roebuck and Co., Hoffman Estates, IL 60179 U.S.A.
Sears Canada Inc., Toronto, Ont., M5B 2B8 CANADA

www.sears.com
www.sears.ca

IMPORTANT SAFETY INSTRUCTIONS

When using an electrical appliance, basic safety precautions should always be followed, including the followings:

Read all instructions before using this appliance.

DANGER—To reduce the risk of electric shock:

1. An appliance should never be left unattended when plugged in. Always unplug this sewing machine from the electric outlet immediately after using and before cleaning.
2. Always unplug before replacing a sewing machine bulb. Replace bulb with same type rated 5 Watts.

WARNING—To reduce the risk of burns, fire, electric shock, or injury to persons:

1. Do not allow to be used as a toy. Close attention is necessary when this sewing machine is used by or near children.
2. Use this appliance only for its intended use as described in this owner's manual. Use only attachments recommended by the manufacturer as contained in this owner's manual.
3. Never operate this sewing machine if it has a damaged cord or plug, if it is not working properly, if it has been dropped or damaged, or dropped into water. Return this sewing machine to the nearest Sears store or service center for examination, repair, electrical or mechanical adjustment.
4. Never operate the appliance with any air opening blocked. Keep ventilation openings of this sewing machine and foot controller free from accumulation of lint, dust and loose cloth.
5. Never drop or insert any object into any opening.
6. Do not use outdoors.
7. Do not operate where aerosol (spray) products are being used or where oxygen is being administered.
8. To disconnect, turn all controls to the off ("O") position, then remove plug from outlet.
9. Do not unplug by pulling on cord. To unplug, grasp the plug, not the cord.
10. Keep fingers away from all moving parts. Special care is required around the sewing machine needle.
11. Always use the proper needle plate. The wrong plate can cause the needle to break.
12. Do not use bent needles.
13. Do not pull or push fabric while stitching. It may deflect the needle causing it to break.
14. Switch this sewing machine off ("O") when making any adjustment in the needle area, such as threading the needle, changing the needle, threading the bobbin or changing the presser foot, and the like.
15. Always unplug this sewing machine from the electrical outlet when removing covers, lubricating, or when making any other adjustments mentioned in this owner's manual.

SAVE THESE INSTRUCTIONS

JANOME

Sewing Machine Model
Máquina de Coser Modelo **8080**
Machine à Coudre Modèlo

SETTING UP YOUR MACHINE

1. You'll find the spool pin on the top cover. Pull up the spool pin.
2. Plug foot control into machine receptacle. Then connect power supply plug into any 110/120 volt A.C. wall outlet.
3. Your sewing machine has been thoroughly oiled at the factory. Be sure to wipe needle plate and shuttle areas free of oil before sewing a garment. Practice on a scrap of fabric to absorb any surplus oil.

INSTALACION DE LA MAQUINA

1. El porta carretes se encuentra en la cubierta superior. Jale el porta carretes hacia arriba.
2. Enchufe el pedal en el conector de la máquina. Luego conecte el cordón con cualquier tomacorriente de CA 110–120 volt.
3. La máquina de coser se ha lubricado completamente en la fábrica. No deje de limpiar cuidadosamente el área de la placa de aguja, placa de asiento y lanzadera antes de coser una prenda. Sería aconsejable practicar en un trozo de tela de manera que se absorbiera algún excedente de aceite.

INSTALLATION DE LA MACHINE

1. Vous trouverez la broche pour la bobine de fil sur le capot supérieur. Relevez la broche.
2. Branchez la prise de la pédale dans le réceptacle sur la machine. Puis branchez le cordon d'alimentation dans une prise électrique murale 110–120 volt AC.
3. Votre machine à coudre a été entièrement huilée en usine. Assurez-vous que vous essuyez soigneusement la région autour de la plaque d'aiguille, le plateau et la navette avant de coudre un vêtement. Faites un essai sur une chute de tissu pour absorber tout excès d'huile.

MODE SELECTION KEY

Press this button to enter one of the following modes.

1 Pattern selection mode:

Press the Up Δ or Down ∇ key until the pattern number of the desired stitch appears on the LED display.

2 Stitch width adjusting mode:

Press the Up Δ key to increase the stitch width or Down ∇ key to decrease.

3 Stitch length adjusting mode:

Press the Up Δ key to increase the stitch length or Down ∇ key to decrease.

Direct pattern selection

The following four patterns can be directly selected by pressing the corresponding key.

#01 Straight stitch #06 Sensor buttonhole #10 Zigzag stitch #12 Serging stitch

TECLA DE SELECCIÓN DE MODALIDAD

Oprima este botón para acceder a una de las siguientes modalidades.

1 Modalidad de selección de patrón:

Oprima la tecla Más Δ o Menos ∇ hasta que aparezca en la pantalla el número de patrón de la puntada que quiere.

2 Modalidad de ajuste de anchura de puntada:

Oprima la tecla Más Δ para aumentar la anchura de puntada o la tecla Menos ∇ para reducirla.

3 Modalidad de ajuste de longitud de puntada:

Oprima la tecla Más Δ para aumentar la longitud de puntada o la tecla Menos ∇ para reducirla.

Selección directa de patrón

Los cuatro patrones indicados a continuación pueden seleccionarse en forma directa oprimiendo la tecla correspondiente.

#01 Puntada recta #06 Ojal con sensor #10 Puntada en zigzag #12 Puntada de sobrehilado

TOUCHE DE SÉLECTION DU MODE

Appuyer sur ce bouton pour utiliser un des modes suivants.

1 Mode de sélection du point

Appuyer sur la touche Δ ou sur la touche ∇ jusqu'à ce que le nombre correspondant au point que vous désirez apparaisse sur l'affichage électronique.

2 Mode de réglage de la largeur du point:

Appuyer sur la touche Δ pour augmenter la largeur du point ou sur la touche ∇ pour en diminuer la largeur.

3 Mode de réglage de la longueur du point:

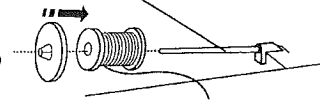
Appuyer sur la touche Δ pour augmenter la longueur du point ou sur la touche ∇ pour diminuer la longueur.

Sélection directe du point

Les quatre points suivants pourront être sélectionnés directement en appuyant sur les touches correspondantes.

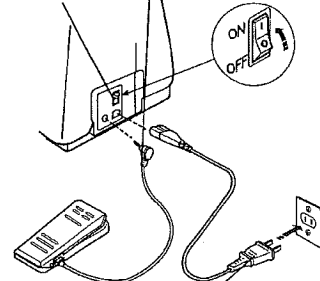
N.01 Point droit N.06 Détecteur boutonnière N.10 Point zigzag N.12 Point de surfilage

Spool pin
Porta carretes
Broches a bobines

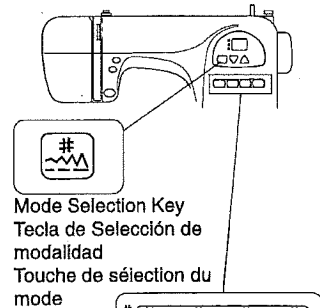


Power switch
Encendido/
Apagado
Interrupteur

Machine plug
Clavija de la máquina
Fiche de pédale

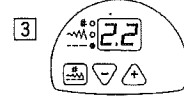


Power supply plug
Clavija
Cordon électrique



Mode Selection Key
Tecla de Selección de
modalidad
Touche de sélection du
mode

Direct Stitch Pattern
Selección directa de patrón
Sélection directe du point



Carefree stitching

Puntada libre de cuidado

Le plaisir de coudre

depends on the Big

depende de las GRANDE

depends des GRANDS

3

Needle

Aguja

Aiguille

Shuttle

Lanzadera

Navette

Threading

Enhebrado

Enfilage

NEEDLE: Flat side away from you.

AGUJA: Con el lado plano hacia atrás.

AIGUILLE: Le côté plat doit être dans le sens opposé à vous.

SHUTTLE: Clean around the shuttle and feed dogs to remove accumulated dust and lint which may cause NOISE OR JAMMING.

LANZADERA: Limpie dentro y alrededor de la lanzadera y del trinquete de avance para quitar el polvo y la pelusa que puedan causar RUIDO O ATASCO.

NAVETTE: Nettoyez autour de la navette et des griffes d'entraînement pour enlever la poussière et les peluches qui peuvent rendre la machine BRUYANTE ou la BLOQUER.

THREADING: THREAD CAN TANGLE AND SNAP without being seen. If your thread breaks, unthread and then RETHREAD the machine, both top and bottom thread.

ENHEBRADO: EL HILO PUEDE ENREDARSE Y ROMPERSE sin que se vea. Si se rompe el hilo, desenhebre y luego ENHEBRE NUEVAMENTE la máquina, los hilos superior e inferior.

ENFILAGE: LE FIT PEUT S'EMMELER ET CASSER sans raison apparente. Il faut alors tirer les fil et RENFILER la machine, dessus et dessous.

TOP THREADING: Make sure there is no slack or snags in the thread. Use the type of thread and size of needle recommended in your instruction book.

ENHEBRADO SUPERIOR: Asegure que no haya ninguna pega o estorbo en el hilo. Utilice el tipo de hilo y tamaño de aguja recomendados en el manual de instrucciones. El hilo debe desprenderse de la parte posterior de la bobina, tal como se muestra.

FIL SUPÉRIEUR: Vérifiez que le fil est en bon état et correctement tendu. Utilisez le type de fil de d'aiguille recommandé dans le manuel d'instructions. Le fil doit sortir de l'arrière de la bobine, comme indiqué sur l'illustration.

BOTTOM THREADING

Pull about 4 inches of thread toward you through tension slot "A".

Then pull the thread clockwise toward the back of the machine through slot "B".

ENHEBRADO INFERIOR

Hale unos 10cm de hilo hacia usted a través de la ranura de tensión "A".

Enseguida, hale la habra en el sentido del reloj hacia ranura "B".

FIL INFÉRIEUR

Tirez environ 4 po de fil vers vous en le faisant passer dans la fente "A".

Tirez-le ensuite vers la gauche de la canette pour le passer dans la fente "B" de la machine, puis vers l'arrière.

COMPLETING THREADING

Raise the presser foot and hold the needle thread with your fingers.

Press the needle Up/Down button twice to raise the needle to its highest position. Pull the needle thread to pick up a loop of the bobbin thread.

Draw 10 cm (4") of both threads to the back under the presser foot.

COMPLETANDO ENHEBRADO

Levante el prensatelas y sostenga el hilo de la aguja con los dedos.

Oprima del botón de ascenso y descenso de la aguja dos veces para levantar la aguja a la posición más alta. Estire el hilo de la aguja para tomar un bucle de hilo de la bobina.

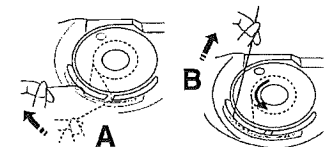
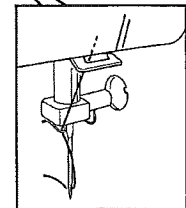
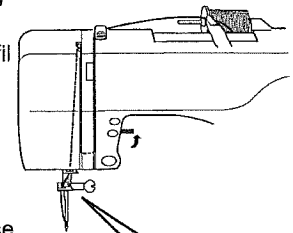
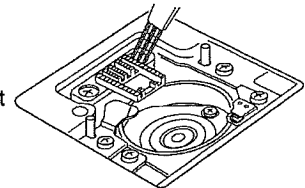
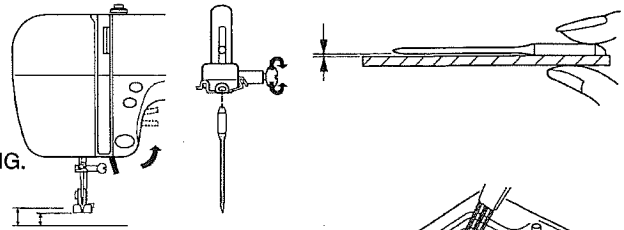
Pase 10 cm (4") de ambos hilos hacia la parte trasera, por debajo del prensatelas.

REMONTE DU FIL DE DESSOUS

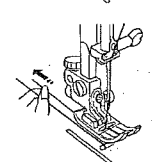
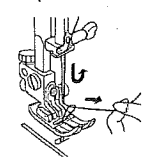
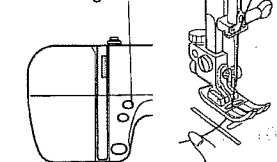
Relever le pied presseur et maintenir le fil de l'aiguille d'une main.

Appuyer sur le bouton de réglage de l'élévation de l'aiguille deux fois pour placer l'aiguille à sa position la plus élevée. Tirer le fil de l'aiguille de façon à entraîner une boucle du fil du fil de la canette.

Tirer les deux fils sur une longueur de 10 cm (4 pouces) vers l'arrière, sous le pied presseur.



Needle up/down button
Botón de ascenso y descenso de la aguja
Bouton de réglage de l'élévation de l'aiguille



and the Little
y los Pequeños
et des Petits

3

Feeding
Avance
Entraînement

Oiling
Lubricación
Lubrification

Tension
Tensión
Tension

FEEDING

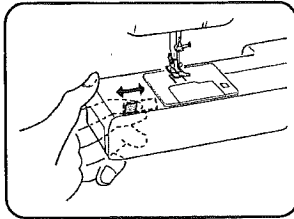
(Material does not feed properly)

AVANCE

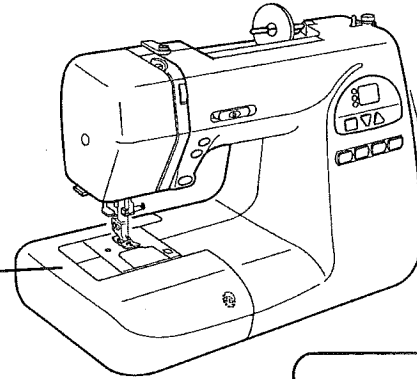
(Material no avanza bien)

ENTRAÎNEMENT

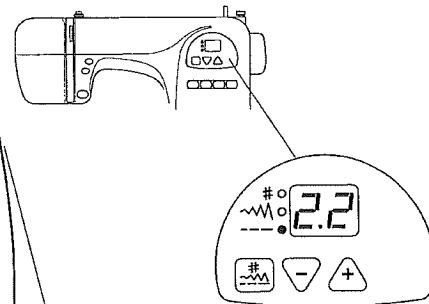
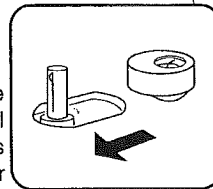
(Avance irrégulière du tissu)



Check drop feed lever
Verifique el mando de
trinquete de avance
Vérifiez la commande des
griffe d'entraînement



Check bobbin winder spindle
Verifique el huso del
enrollador de bobinas
Vérifiez la broche du dévidoir



Check stitch length
Verifique el largo de puntada
Vérifiez la longueur du point

OILING

The more you use your machine, the more often it needs oil. If you have not used your machine for a few months and it seems sluggish, oil your machine. Periodically oil at points indicated in your instruction book.

LUBRICACION

Cuanto más se usa la máquina, menos frecuencia se necesita lubricar. Si no se ha usado la máquina por algunos meses, y parece que no funciona bien, lubrique la máquina. Periódicamente lubrique los puntos indicados en el manual de instrucciones.

LUBRIFICATION

Plus vous utilisez votre machine, le plus souvent elle devra être lubrifiée. Si vous n'avez pas utilisé votre machine pendant plusieurs mois, et qu'elle parait fonctionner lentement, lubrifiez-la. Lubrifiez régulièrement aux points indiqués dans votre manuel d'instructions.

TENSION

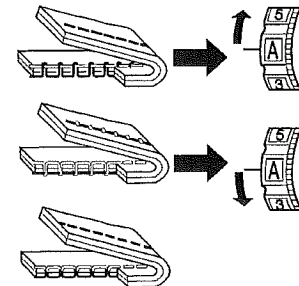
Compare your straight stitching with the illustrations. If it looks like either of the top two, correct the thread tension dial as shown. BE SURE TO NOTE YOUR PRESENT SETTING BEFORE YOU START ADJUSTING.

TENSIÓN

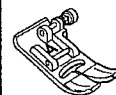
Compare su puntada recta con las ilustraciones. Si parece cualquiera de las dos primeras ilustraciones, corrija el dial de tensión del hilo, tal como se muestra. NO DEJE DE FIJARSE EN AJUSTE ACTUAL ANTES DE EMPEZAR A AJUSTAR.

TENSION

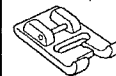
Comparez vos points droits avec ceux de l'illustration. S'ils ressemblent à l'un des deux premiers, modifiez la tension à l'aide de la molette comme indiqué. NOTEZ LA POSITION DE LA MOLETTE AVANT DE LE TOURNER.



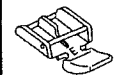
STITCH PUNTADA POINT	1. PATTERN 1. PATRÓN 1. POINT	2. LED DISPLAY 2. PANTALLA 2. AFFICHAGE ÉLECTRONIQUE	4. PRESSER FOOT 4. PRENSATELAS 4. PIED PRESSEUR
Straight Stitch Puntada recta Point droit	01 02 03 04 	01	Zigzag foot Prensateles de zigzag Pied zigzag
Basic Zigzag Stitch Puntada básica en zigzag Le point zigzag de base	10 	10	Zigzag foot Prensateles de zigzag Pied zigzag
Multiple Zigzag Stitch Punta múltiple en zigzag Point zigzag multiple	11 	11	Zigzag foot Prensateles de zigzag Pied zigzag
Overedge Stitch Puntada de sobrehilado Point de surjet	12 	12	Overcasting foot Prensateles de sobrehilado Pied de surjet
Serging Stitch Puntada de sobrehilado Point de surfilage	14 	14	Overcasting foot Prensateles de sobrehilado Pied de surjet
Darning Zurcido Repriser	09 	09	Automatic buttonhole foot Prensateles para ojales automáticos Pied pour boutonnière automatique
Sewing on Buttons Confección de botones Coudre les boutons	10 	10	Satin stitch foot Prensateles para zigzag Pied zigzag
Buttonhole Ojales Les boutonnière	06 	06	Automatic buttonhole foot Prensateles para ojales automáticos Pied pour boutonnière automatique
Zipper Application Aplicación de cremalleras Couture des fermetures éclair	01 	01	Zipper foot Prensateles para cremalleras Pied pour fermetures éclair
Blind Hem Stitch Puntada de dobladillo invisible L'ourlet invisible	15 16 	15	Blind hem foot Prensateles para dobladillo invisibles Pied pour ourlet invisible
Knit Stitch Punta de tejido Le point tricot	13 	13	Zigzag foot Prensateles de zigzag Pied zigzag
Shell Tucking Alforza tipo concha marina Le point coloquille	17 	17	Satin stitch foot Prensateles para puntada de raso Pied pour points satin
Decorative Satin Stitches Patrones decorativos de puntadas de raso Les points satin décoratifs	22 23 24 25 26 27 	25	Satin stitch foot Prensateles para puntada de raso Pied pour points satin
Applique Aplicación Le point pour appliques	28 	28	Satin stitch foot Prensateles para puntada de raso Pied pour points satin
Scallop Stitch Puntada de festón Le point feston	33 	33	Zigzag foot Prensateles de zigzag Pied zigzag
Patchwork Retacería Le patchwork	34 	34	Satin stitch foot Prensateles para puntada de raso Pied pour points satin
Smocking Frucido ornamental Le point smocks	36 43 44 45 	36	Satin stitch foot Prensateles para puntada de raso Pied pour points satin
Fagoting Fagoting Le point entre-deux	41 42 	41	Satin stitch foot Prensateles para puntada de raso Pied pour points satin
Cross Stitch Puntada de cruz Le point croix	49 	49	Satin stitch foot Prensateles para puntada de raso Pied pour points satin



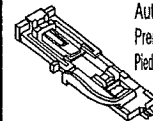
Zigzag foot
Prensateles de zigzag
Pied zigzag



Satin stitch foot
Prensateles para puntada de raso
Pied pour points satin



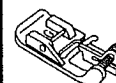
Zipper foot
Prensateles para cremalleras
Pied pour fermetures éclair



Automatic buttonhole foot
Prensateles para ojales automáticos
Pied pour boutonnière automatique



Overcasting foot
Prensateles de sobrehilado
Pied de surjet



Blind hem foot
Prensateles para dobladillo invisibles
Pied pour ourlet invisible

INSTRUCCIONES DE SEGURIDAD IMPORTANTES

ATENCIÓN

Su máquina de coser está diseñada y construida sólo para uso doméstico.

Antes de usar esta máquina de coser, lea este manual y todas las reglas de seguridad e instrucciones operativas.

PELIGRO— Para reducir el riesgo de descarga eléctrica:

1. La máquina nunca se debe desatender cuando se ha conectado.
Siempre debe desconectarla de la toma eléctrica tan pronto termine de usarla y antes de limpiarla.
2. Siempre debe desconectarla antes de cambiar la bombilla.
Reemplazar la bombilla con una del mismo tipo de 5 vatios
3. No debe recogerla si se ha caído al agua, desconéctela inmediatamente.
4. No coloque o guarde la máquina donde pueda caer o ser tirada dentro de una bañera o sumidero.
No colocar o dejar caer en agua u otro líquido.

ADVERTENCIA— Para reducir el riesgo de quemaduras, incendio, descarga eléctrica o daño a las personas:

1. No permita que su máquina de coser sea usada como juguete. Preste mucha atención cuando la utilice cerca de niños.
2. Utilice esta máquina sólo para el uso que se le ha destinado como queda indicado en el manual.
Use solamente accesorios recomendados por el fabricante como los contenidos en este manual.
3. Nunca opere esta máquina si hay un cable o clavija dañada, si no funciona apropiadamente, si se ha caído o dañado, o si ha caído en agua. Devuelva la máquina al centro de servicio o punto de venta autorizado más cercano para examinar, reparar o realizar ajuste mecánico o eléctrico.
4. Nunca opere la máquina con cualquier salida de aire bloqueada. Mantenga las aberturas de ventilación de la máquina de coser y el pedal de control libre de acumulación de pelusa, polvo y residuos de tela.
5. Nunca deje caer o introduzca objetos en ninguna abertura de la máquina.
6. No la utilice en exteriores.
7. No opere donde se utilizan aerosoles o sitios de administración de oxígeno.
8. Para desconectar, coloque todos los controles en posición de apagado ("O"); luego retire el enchufe de la toma eléctrica.
9. No desconecte tirando del cable. Para desconectar, tire del enchufe, no del cable.
10. Mantenga los dedos fuera de las partes en movimiento. Se requiere especial cuidado alrededor de la aguja de la máquina de coser.
11. Siempre utilice la placa de aguja adecuada. La placa equivocada puede causar que se rompa la aguja.
12. No utilice agujas dobladas.
13. No jale o empuje la tela mientras cose. Esto puede desviar la aguja ocasionando que se rompa.
14. Apague la máquina cuando tenga que hacer cualquier ajuste en la área de la aguja, como enhebrar la aguja, cambiar la aguja, ensartar el carrete o cambiar el prensatelas.
15. Siempre desconecte la máquina de coser de la toma eléctrica cuando retire las cubiertas, al engrasar o cuando hace otros ajustes mencionados en el manual de instrucciones.

CONSERVE ESTAS INSTRUCCIONES

Cuando utilice por primera vez su máquina de coser, coloque una pieza de tela debajo del el prensatelas y haga funcionar la máquina con hilo, durante unos pocos minutos. Es normal que aparezcan salpicaduras de aceite, límpielas y cosa normalmente.

IMPORTANTES CONSIGNES DE SÉCURITÉ

ATTENTION

Votre machine à coudre n'est conçue et construite que pour l'usage ménager.

Avant d'utiliser cette machine à coudre, veuillez lire ce manuel et suivre toutes les règles de sécurité et les consignes d'utilisation.

DANGER— Comment réduire le risque de choc électrique:

1. Une machine ne devrait jamais être laissée sans surveillance lorsqu'elle est branchée. Débranchez cette machine de la prise électrique immédiatement après l'avoir utilisée et avant d'entreprendre son entretien.
2. Débranchez toujours la machine avant de changer l'ampoule. Remplacez l'ampoule par une ampoule identique de 5 watts.
3. N'essayez pas de rattraper une machine qui est tombée dans l'eau. Débranchez-la immédiatement.
4. Ne placez pas la machine à un endroit où elle risque de tomber ou d'être entraînée dans un bassin ou un évier. Ne placez pas la machine dans de l'eau ou tout autre liquide.

AVERTISSEMENT— Comment réduire le risque de brûlure, d'incendie, de choc électrique, ou de blessure:

1. Cette machine n'est pas un jouet. Une attention particulière doit être apportée lors de l'utilisation de cette machine près ou par des enfants.
2. N'utilisez cette machine que pour l'usage prévu par le constructeur, et qui est décrit dans ce manuel. N'utilisez que les accessoires recommandés par le fabricant, comme indiqué dans ce manuel.
3. N'utilisez jamais une machine dont le cordon d'alimentation ou la prise sont endommagés, si elle ne fonctionne pas correctement, si elle est tombée ou est endommagée, ou si elle est tombée à l'eau. Rapportez la machine au magasin Sears le plus proche pour une vérification, une réparation, un réglage électrique ou mécanique.
4. N'utilisez jamais une machine dont les ouvertures de ventilation sont obstruées. Maintenez les ouïes d'aération libres de toute accumulation de charpie, de poussière et de fibres de tissu.
5. Ne laissez tomber et n'introduisez aucun objet dans les ouvertures de la machine.
6. N'utilisez pas la machine en plein air.
7. Ne faites pas fonctionner la machine en présence de produits aérosols, ou d'oxygène.
8. Avant de débrancher la machine, placez tous les cotrôles à OFF (ou à ○), puis retirez la prise.
9. Ne débranchez pas la machine en tirant sur le cordon d'alimentation. Prenez la prise à la main, pas le cordon.
10. Éloignez les doigts des parties mobiles. Faites particulièrement attention autour de l'aiguille.
11. Utilisez toujours la plaque d'aiguille appropriée. Une mauvaise plaque peut provoquer la cassure de l'aiguille.
12. N'utilisez aucune aiguille tordue.
13. Ne tirez et ne poussez pas le tissu pendant la couture. Cela risque de fléchir et de casser l'aiguille.
14. Éteignez la machine chaque fois que vous effectuez des réglages dans la région de l'aiguille, tels que: enfiler l'aiguille, changer l'aiguille, enfiler la canette, changer le pied presseur, etc.
15. Débranchez systématiquement la machine lorsque vous enlevez les plaques, lubrifiez la machine ou lorsque vous effectuez les opérations d'entretien décrites dans ce manuel.

CONSERVEZ CES CONSIGNES

Les premières fois que vous utilisez votre machine, placez une chute de tissu sous le pied presseur et faites fonctionner la machine avec fil pendant quelques minutes. Essayez les traces d'huile qui pourraient se produire.

WARRANTY

FULL 25 YEAR WARRANTY ON DEFECT IN MATERIAL OR WORKMANSHIP

For 25 years from the date of purchase, Sears will, free of charge, repair defects in material or workmanship which appear in the internal mechanical part of the sewing machine.

FULL TWO YEAR WARRANTY ON ELECTRICAL EQUIPMENT OF SEWING MACHINE

For two years from the date of purchase, Sears will, free of charge, repair defects in material or workmanship which appear in the electrical and electronic equipment of the sewing machine, including motor, wiring, electronic components, switch and speed control.

FULL 90-DAY WARRANTY ON ALL PARTS AND MECHANICAL ADJUSTMENTS

For 90 days from the date of purchase, Sears will, free of charge, replace any parts and provide mechanical service necessary for proper operation of the sewing machine, except for normal maintenance. Warranty service is available by returning the sewing machine to the nearest Sears Service Center in the United States.

IF THIS MACHINE IS USED FOR COMMERCIAL OR RENTAL PURPOSES, THE ABOVE WARRANTY COVERAGES APPLY FOR ONLY 90 DAYS FROM THE DATE OF PURCHASE

This warranty gives you specific legal rights, and you may also have other rights which vary from state to state.

Sears, Roebuck and Co., D/817 WA, Hoffman Estates, IL 60179

GARANTIA

GARANTIA COMPLETA POR 25 AÑOS EN LA CABEZA DE LA MAQUINA DE COSER

Durante 25 años desde la fecha de la compra, Sears ofrece, libre de costo, reparar los defectos en material o de manufactura que puedan presentarse en los componentes mecánicos de la cabeza de la máquina de coser.

GARANTIA COMPLETA POR 2 AÑOS EN EQUIPO ELECTRICO DE LA MAQUINA DE COSER

Durante 2 años desde la fecha de la compra, Sears ofrece, libre de costo, reparar los defectos en material o de manufactura que puedan presentarse en el equipo eléctrico de la máquina de coser, incluyendo componentes eléctricos, motor, conexiones eléctricas, interruptor y control de velocidad.

GARANTIA COMPLETA POR 90 DIAS SOBRE TODAS LAS PARTES Y AJUSTES MECANICOS

Durante 90 días desde la fecha de la compra, Sears ofrece, libre de costo, reemplazar cualquiera parte y proveer el servicio mecanico necesario para la apropiada operación de la máquina de coser, excepto para mantenimiento normal. El servicio de garantía se puede obtener enviando la máquina de coser al centro/departamento de Servicios Sears mas cercano en los Estados Unidos.

SI ESTA MÁQUINA DE COSER SE UTILIZA PARA PROPÓSITOS COMERCIALES O DE ALQUILER, LA COBERTURA DE GARANTIA CITADA MÁS ARRIBA ES VÁLIDA ÚNICAMENTE DURANTE 90 DÍAS A PARTIR DE LA FECHA DE COMPRA

Esta garantía le da a usted derechos legales específicos, pero usted puede tener también otros derechos los cuales varían de estado a estado.

Sears, Roebuck and Co., D/817 WA, Hoffman Estates, IL 60179

GARANTIE

GARANTIE TOTALE DE 25 ANS SUR LE MÉCANISME DE LA MACHINE

Pendant 25 ans, à partir de la date d'achat, Sears réparera gratuitement tout défaut de matériau ou de fabrication qui apparaîtra dans le mécanisme de votre machine.

GARANTIE TOTALE DE DEUX ANS SUR L'ÉQUIPEMENT ÉLECTRIQUE

Pendant deux ans, à partir de la date d'achat, Sears réparera gratuitement tout défaut de matériau ou de fabrication qui apparaîtra dans le moteur, le câblage, l'interrupteur ou la commande de vitesse de marche, dans les circuits électriques ou électroniques.

GARANTIE TOTALE DE 90 JOURS SUR TOUTES LES PIÈCES ET LA MISE AU POINT DU MÉCANISME

Pendant 90 jours, à partir de la date d'achat, Sears effectuera gratuitement tout remplacement de pièce et réglage nécessaires au bon fonctionnement de la machine; l'entretien ordinaire étant à la charge de l'utilisateur. Pour bénéficier des avantages qu'offre la garantie ci-dessus, adressez-vous à votre magasin habituel ou au service après-vente Sears, partout aux États-Unis.

SI CETTE MACHINE À COUDRE SERT À DES FINS COMMERCIALES OU DE LOCATION, LA GARANTIE CI-DESSUS SE LIMITE À 90 JOURS À COMPTER DE LA DATE D'ACHAT.

Cette garantie vous donne des droits légaux précis, et éventuellement d'autres droits, ceux-ci pouvant varier d'un état à un autre.

Sears, Roebuck and Co., D/817 WA, Hoffman Estates, IL 60179

WARRANTY

FULL 25 YEAR WARRANTY ON DEFECT IN MATERIAL OR WORKMANSHIP

For 25 years from the date of purchase, Sears will, free of charge, repair defects in material or workmanship which appear in the internal mechanical part of the sewing machine.

FULL TWO YEAR WARRANTY ON ELECTRICAL EQUIPMENT OF SEWING MACHINE

For two years from the date of purchase, Sears will, free of charge, repair defects in material or workmanship which appear in the electrical and electronic equipment of the sewing machine, including motor, wiring, electronic components, switch and speed control.

FULL 90-DAY WARRANTY ON ALL PARTS AND MECHANICAL ADJUSTMENTS

For 90 days from the date of purchase, Sears will, free of charge, replace any parts and provide mechanical service necessary for proper operation of the sewing machine, except for normal maintenance. Warranty service is available by returning the sewing machine to the nearest Sears Service Center in Canada.

IF THIS MACHINE IS USED FOR COMMERCIAL OR RENTAL PURPOSES, THE ABOVE WARRANTY COVERAGES APPLY FOR ONLY 90 DAYS FROM THE DATE OF PURCHASE

This warranty gives you specific legal rights, and you may also have other rights which vary from province to province.

SEARS CANADA., TORONTO, ONT., M5B 2B8

GARANTIA

GARANTIA COMPLETA POR 25 AÑOS EN LA CABEZA DE LA MAQUINA DE COSER

Durante 25 años desde la fecha de la compra, Sears ofrece, libre de costo, reparar los defectos en material o de manufactura que puedan presentarse en los componentes mecánicos de la cabeza de la máquina de coser.

GARANTIA COMPLETA POR 2 AÑOS EN EQUIPO ELECTRICO DE LA MAQUINA DE COSER

Durante 2 años desde la fecha de la compra, Sears ofrece, libre de costo, reparar los defectos en material o de manufactura que puedan presentarse en el equipo eléctrico de la máquina de coser, incluyendo componentes eléctricos, motor, conexiones eléctricas, interruptor y control de velocidad.

GARANTIA COMPLETA POR 90 DIAS SOBRE TODAS LAS PARTES Y AJUSTES MECANICOS

Durante 90 días desde la fecha de la compra, Sears ofrece, libre de costo, reemplazar cualquiera parte y proveer el servicio mecánico necesario para la apropiada operación de la máquina de coser, excepto para mantenimiento normal. El servicio de garantía se puede obtener enviando la máquina de coser al centro/departamento de Servicios Sears mas cercano en Canadá.

SI ESTA MAQUINA DE COSER SE UTILIZA PARA PROPOSITOS COMERCIALES O DE ALQUILER, LA COBERTURA DE GARANTIA CITADA MAS ARRIBA ES VALIDA UNICAMENTE DURANTE 90 DIAS A PARTIR DE LA FECHA DE COMPRA

Esta garantía le da a usted derechos legales específicos, pero usted puede tener también otros derechos los cuales varían de provincia a provincia.

SEARS CANADA., TORONTO, ONT., M5B 2B8

GARANTIE

GARANTIE TOTALE DE 25 ANS SUR LE MÉCANISME DE LA MACHINE

Pendant 25 ans, à partir de la date d'achat, Sears réparera gratuitement tout défaut de matériau ou de fabrication qui apparaîtra dans le mécanisme de votre machine.

GARANTIE TOTALE DE DEUX ANS SUR L'ÉQUIPEMENT ÉLECTRIQUE

Pendant deux ans, à partir de la date d'achat, Sears réparera gratuitement tout défaut de matériau ou de fabrication qui apparaîtra dans le moteur, le câblage, l'interrupteur ou la commande de vitesse de marche, dans les circuits électriques ou électroniques.

GARANTIE TOTALE DE 90 JOURS SUR TOUTES LES PIÈCES ET LA MISE AU POINT DU MÉCANISME

Pendant 90 jours, à partir de la date d'achat, Sears effectuera gratuitement tout remplacement de pièce et réglage nécessaires au bon fonctionnement de la machine; l'entretien ordinaire étant à la charge de l'utilisateur. Pour bénéficier des avantages qu'offre la garantie ci-dessus, adressez-vous à votre magasin habituel ou au service après-vente Sears, partout au Canada.

SI CETTE MACHINE À COUDRE SERT À DES FINS COMMERCIALES OU DE LOCATION, LA GARANTIE CI-DESSUS SE LIMITE À 90 JOURS À COMPTER DE LA DATE D'ACHAT.

Cette garantie vous donne des droits légaux précis, et éventuellement d'autres droits, ceux-ci pouvant varier d'une province à une autre.

SEARS CANADA., TORONTO, ONT., M5B 2B8

Table of Contents

SECTION 1. ESSENTIAL PARTS	2	Sewing from the Edge of Thick Fabric	32
Name of Parts	2	Using Walking Foot (Even foot)	34
Extension Table and Free Arm Sewing	4	Quilting bar for the walking foot	34
• To detach	4	Variety of Straight Stitching	36
• To attach	4	Basic Zigzag Stitch	38
• Free arm sewing	4	Adjusting the Stitch Width	38
Available Accessories and Attachments	6	Adjusting the Stitch Length	38
SECTION 2. GETTING READY TO SEW	8	Overcasting (Zigzag stitch)	40
Connecting the Power Supply	8	Multiple zigzag stitch (Tricot stitch)	40
Controlling Sewing Speed	8	Overedge stitch	40
Speed control lever	8	Serging stitch	42
Foot control	8	Automatic Buttonhole	44
Polarized Plug	8	Square buttonhole	44–48
Function Keys and Buttons	10–12	Adjusting the buttonhole width and density	50
Dropping the Feed Dog	14	Double layer buttonhole	50
Changing the Presser Foot	14	Round end/Keyhole buttonhole	52
• To release	14	Adjusting the buttonhole width	52
• To snap on	14	Corded Buttonholes	54
Detaching and Attaching the Foot Holder	14	Sewing on Buttons	56
• To detach	14	Darning	58
• To attach	14	Zipper Application	60–62
Raising and Lowering the Presser Foot	16	• To attach the zipper foot	60
Balancing Thread Tension	16	• Fabric preparation	60
Auto tension	16	• To sew	60–62
Correct tension	16	Blind Hem Stitch	64
Manual tension adjustment	16	SECTION 4. SEWING APPLICATION AND DECORATIVE	
Needle thread tension is too tight	16	STITCHES	66
Needle thread tension is too loose	16	Knit Stitch	66
Changing the Needles	18	Shell Tucking	66
Selecting Thread and Needles	18	Decorative Satin Stitches	66
Winding the Bobbin	20	Appliqué	68
Removing the bobbin	20	Scallop Stitch	68
Setting the spool of thread	20	Patchwork	68
• For an ordinary spool	20	Smocking	70
• For a narrow or small spool	20	Fagoting	70
Additional spool pin	20	Cross Stitch	70
Winding the bobbin	20	Quilting	72
Inserting the bobbin	22	Pin Tucking	72
Threading the Machine	24	Pattern Combination	74
Threading the machine	24	Adjusting Stretch Stitch Balance	76
Automatic Needle Threader	26	SECTION 5. CARE OF YOUR MACHINE	76
Drawing Up Bobbin Thread	26	Replacing the Light Bulb	76
SECTION 3. UTILITY STITCHES	28	• To remove:	76
Straight Stitch	28	• To replace:	76
Starting to sew	28	Cleaning Hook Race and Feed Dog	78
Changing Sewing Direction	28	PROBLEMS AND WARNING SIGNALS	80
Fastening the seam	28	Troubleshooting	83
Adjusting the Stitch Length	30		
Changing the needle drop position	30		
Using the seam guide lines	32		

INDICE

<p>SECCIÓN 1. COMPONENTES PRINCIPALES 3</p> <p style="padding-left: 20px;">Nombre de las piezas 3</p> <p>Mesa de extensión y confección con brazo libre 5</p> <ul style="list-style-type: none"> • Desmontaje 5 • Montaje 5 • Confección con el brazo libre 5 <p>Accesorios y refacciones disponibles 7</p> <p>SECCIÓN 2. PREPARATIVOS PARA COSER 9</p> <p>Conexión a la fuente eléctrica 9</p> <p>Control de la velocidad de costura 9</p> <ul style="list-style-type: none"> Palanca de control de velocidad 9 Pedal de control 9 Clavija polarizada 9 <p>Teclas de funciones y botones 11-13</p> <p>Descenso de las garras transportadoras 15</p> <p>Cambio del prensatelas 15</p> <ul style="list-style-type: none"> • Desmontaje 15 • Montaje 15 <p>Montaje y desmontaje del soporte del prensatelas 15</p> <ul style="list-style-type: none"> • Desmontaje 15 • Montaje 15 <p>Ascenso y descenso del prensatelas 17</p> <p>Equilibrio de la tensión del hilo 17</p> <ul style="list-style-type: none"> Tensión automática 17 Tensión correcta 17 Ajuste manual de la tensión 17 El hilo de la aguja está demasiado tenso: 17 El hilo de la aguja está demasiado suelto: 17 <p>Cambio de la aguja 19</p> <p>Selección de hilos y agujas 19</p> <p>Enrollado de la bobina 21</p> <p>Extracción de la bobina 21</p> <ul style="list-style-type: none"> Colocación del carrete de hilo 21 • Carretes normales 21 • Carretes angostos o pequeños 21 <p>Poste adicional para carrete 21</p> <p>Enrollado de la bobina 21</p> <p>Inserción de la bobina 23</p> <p>Enhebrado de la máquina 25</p> <ul style="list-style-type: none"> Enhebrado de la máquina 25 <p>Enhebrador automático de la aguja 27</p> <p>Estiramiento del hilo de la bobina 27</p> <p>SECCIÓN 3. PUNTADAS DE USO GENERAL 29</p> <p>Puntada recta 29</p> <ul style="list-style-type: none"> Para comenzar a coser 29 Cambios de dirección de costura 29 Sujeción de la costura 29 <p>Ajuste de la longitud de puntada 31</p> <p>Cambio de posición de descenso de la aguja 31</p> <p>Cómo usar las líneas guía de costura 33</p>	<p>Costura a partir del borde de una tela gruesa 33</p> <p>Cómo usar el prensatelas uniforme 35</p> <p>Barra de acolchado para el prensatelas uniforme 35</p> <p>Diversas puntadas rectas 37</p> <p>Puntada básica en zigzag 39</p> <ul style="list-style-type: none"> Ajuste de la anchura de puntada 39 Ajuste de la longitud de puntada 39 <p>Sobrehilado (Puntada en zigzag) 41</p> <p>Punta múltiple en zigzag (puntada de croché simple) 41</p> <p>Puntada de sobrehilado (serging) 41</p> <p>Puntada de sobrehilado 43</p> <p>Ojal automático 45</p> <p>Ojal cuadrado 45-49</p> <p>Ajuste de la anchura y la densidad de ojales 51</p> <p>Ojal de doble capa 51</p> <p>Ojal redondo y de bocallave 53</p> <p>Ajuste de la anchura del ojal 53</p> <p>Ojales acordonados 55</p> <p>Confección de botones 57</p> <p>Zurcido 59</p> <p>Aplicación de cremalleras 61-63</p> <ul style="list-style-type: none"> Montaje del prensatelas para cremalleras 61 Preparación de la tela 61 Para coser 61-63 <p>Puntada de dobladillo invisible 65</p> <p>SECCION 4. CONFECCIÓN DE APLICACIONES Y PUNTADAS DECORATIVAS 67</p> <p>Punta de tejido 67</p> <p>Alforza tipo concha marina 67</p> <p>Patrones decorativos de puntada de raso 67</p> <p>Aplicación 69</p> <p>Puntada de festón 69</p> <p>Retacería 69</p> <p>Fruncido ornamental 71</p> <p>Fagoting 71</p> <p>Puntada de cruz 71</p> <p>Acolchado 73</p> <p>Pliegues cosidos 73</p> <p>Combinación de patrones 75</p> <p>Ajuste de equilibrio de puntada elástica 77</p> <p>SECCION 5. CUIDADO DE LA MÁQUINA DE COSER 77</p> <p>Reemplazo de la bombilla 77</p> <ul style="list-style-type: none"> • Extracción 77 • Reemplazo 77 <p>Limpieza del canal del gancho de la bobina y las garras transportadoras 79</p> <p>PROBLEMAS Y SEÑALES DE ADVERTENCIA 81</p> <p>Identificación y resolución de problemas 84</p>
---	--

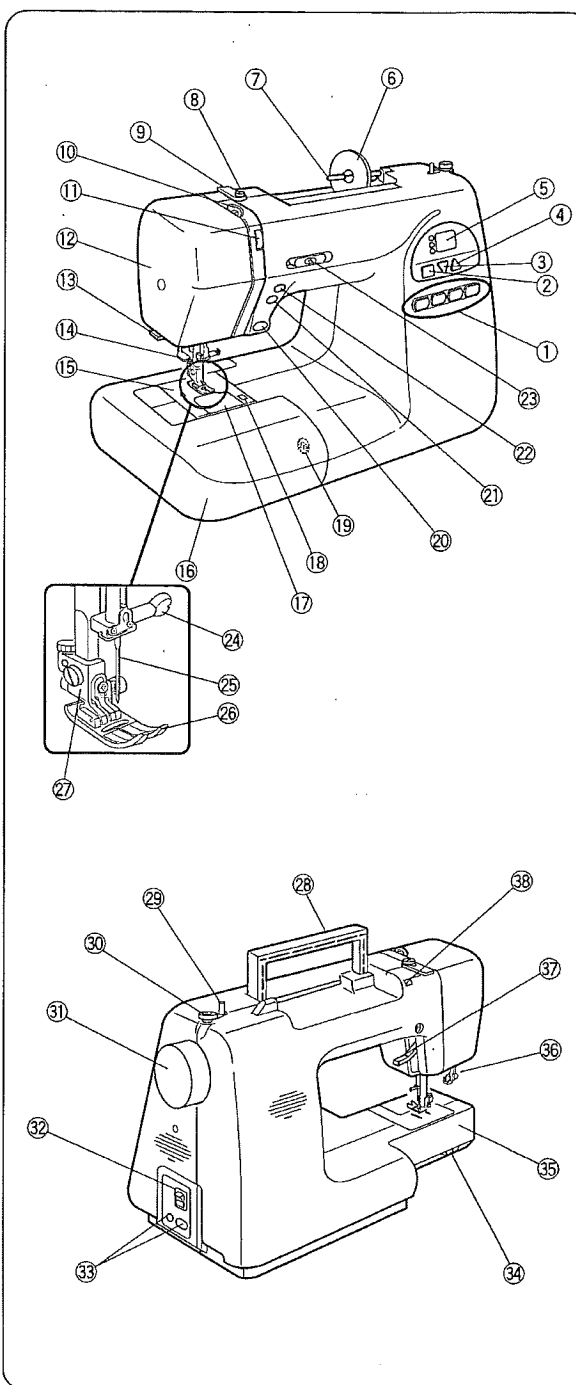
TABLE DES MATIÈRES

PARTIE 1. PIÈCES MAÎTRESSES	3	Régler la longueur du point	31
Nom des pièces	3	Changer la position de descente de l'aiguille	31
Plateau extensible et couture en bras libre	5	Utiliser les guides de couture	33
• Retirer le plateau	5	Coudre depuis le bord d'un tissu épais	33
• Remettre le plateau en place	5	Utilisation du pied à griffes	35
• Coudre en bras libre	5	Guide ouateur pour le pied à griffes	35
Accessoires et pièces disponibles	7	Différents points droits	37
PARTIE 2. SE PRÉPARER À COUDRE	9	Le point zigzag de base	39
Brancher la machine	9	Régler la largeur du point	39
Contrôler la vitesse de couture	9	Régler la longueur du point	39
Levier de réglage de la vitesse	9	Surjeter (Point zigzag)	41
Commande à pédale	9	Point zigzag multiple (point tricot)	41
Prise polarisée	9	Point de surjet	41
Touches et boutons fonctionnels	11–13	Point de surfilage	43
Abaisser la griffe d'entraînement	15	Boutonnière automatique	45
Changer de pied presseur	15	Boutonnères carrées	45–49
• Retirer le pied	15	Régler la densité et la largeur des boutonnières	51
• Mettre en place le pied	15	Boutonnière doublée	51
Mettre en place et retirer le support du pied		Boutonnière à bout rond / à oeillet	53
presseur	15	Régler la largeur des boutonnières	53
Retirer le support du pied	15	Boutonnières gansées	55
Mettre en place le support du pied	15	Coudre les boutons	57
Lever et baisser le pied presseur	17	Reprendre	59
Équilibrer la tension du fil de l'aiguille	17	Couture des fermetures éclair	61–63
Tension automatique	17	Mise en place du pied à fermeture éclair:	61
Tension correcte	17	Préparation du tissu:	61
Réglage de la tension à la main	17	Pour coudre:	61–63
La tension du fil de l'aiguille est trop élevée	17	L'ourlet invisible	65
La tension du fil de l'aiguille n'est pas		PARTE 4. COUTURE ET POINTS DÉCORATIFS	67
assez élevée:	17	Le point tricot	67
Changer l'aiguille	19	Le point coquille	67
Choisir une aiguille et un fil	19	Les points satin décoratifs	67
Remplir la canette	21	Le point pour appliques	69
Retirer la canette	21	Le point feston	69
Mettre en place la bobine de fil	21	Le patchwork	69
• Pour les bobines ordinaires, utiliser le grand		Le point smocks	71
porte-bobines	21	Le point entre-deux	71
• Pour les bobines petites ou étroites, utiliser		Le point de croix	71
un petit porte-bobines	21	Le matelassage	73
Broche à bobine supplémentaire	21	Les nervures	73
Bobinage	21	Combinaison de points	75
Mettre en place la canette	23	Régler l'équilibre des points extensibles	77
Enfilage de la machine	25	PARTIE 5. ENTRETIEN DE VOTRE MACHINE	77
Enfilage de la machine	25	Changer l'ampoule	77
Enfilage automatique	27	• Retrait de l'ampoule	77
Faire remonter le fil de la canette	27	• Remplacement de l'ampoule:	77
PARTIE 3. LES POINTS UTILITAIRES	29	Nettoyer la coursière et la griffe d'entraînement	79
Le point droit	29	PROBLÈMES ET AVERTISSEMENTS	82
Changer la direction de la couture	29	En cas de problème	85
Renforcer la couture	29		

SECTION 1. ESSENTIAL PARTS

Name of Parts

- ① Direct pattern selection keys
- ② Mode selecting key
- ③ Down (-) key
- ④ Up (+) key
- ⑤ LED display
- ⑥ Spool holder (large)
- ⑦ Spool pin
- ⑧ Bobbin winding thread guide
- ⑨ Thread guide
- ⑩ Thread take-up lever
- ⑪ Thread tension dial
- ⑫ Face plate
- ⑬ Thread cutter
- ⑭ Automatic needle threader
- ⑮ Needle plate
- ⑯ Extension table (Accessory box)
- ⑰ Hook cover
- ⑱ Hook cover release button
- ⑲ Stitch balance adjusting dial
- ⑳ Reverse stitch button
- ㉑ Auto-lock button
- ㉒ Needle Up/Down button
- ㉓ Speed control lever
- ㉔ Needle clamp screw
- ㉕ Needle
- ㉖ Presser foot
- ㉗ Foot holder
- ㉘ Carrying handle
- ㉙ Bobbin winding spindle
- ㉚ Bobbin winder stopper
- ㉛ Handwheel
- ㉜ Power switch
- ㉝ Machine socket
- ㉞ Drop feed lever
- ㉟ Free arm
- ㊱ Buttonhole lever
- ㊲ Presser foot lifter
- ㊳ Hole for additional spool pin



NOTE:

The specifications are subject to change without prior notice.

SECCIÓN 1. COMPONENTES PRINCIPALES

Nombre de las piezas

- ① Teclas de selección directa de patrón
- ② Tecla de selección de modalidad
- ③ Tecla Menos (-)
- ④ Tecla Más (+)
- ⑤ Pantalla
- ⑥ Soporte de carrete (grande)
- ⑦ Poste de carrete
- ⑧ Guíahilos de enrollado de bobinas
- ⑨ Guíahilos
- ⑩ Palanca tirahilo
- ⑪ Perilla de tensión de hilo
- ⑫ Placa delantera
- ⑬ Cortahilos
- ⑭ Enhebrador automático
- ⑮ Placa de agujas
- ⑯ Mesa de extensión (caja de accesorios)
- ⑰ Tapa del gancho
- ⑱ Botón de liberación de la tapa del gancho
- ⑲ Perilla de ajuste de equilibrio de puntada
- ⑳ Botón de puntada inversa
- ㉑ Botón de bloqueo automático
- ㉒ Botón de ascenso y descenso de la aguja
- ㉓ Palanca de control de velocidad
- ㉔ Tornillo de sujeción de aguja
- ㉕ Aguja
- ㉖ Prensatelas
- ㉗ Soporte del prensatelas
- ㉘ Asa
- ㉙ Huso del enrollador de bobinas
- ㉚ Tope del enrollador de bobinas
- ㉛ Volante
- ㉜ Interruptor de encendido
- ㉝ Receptáculo para cordón eléctrico
- ㉞ Palanca elevadora de garras transportadoras
- ㉟ Brazo libre
- ㊱ Palanca de ojales
- ㊲ Elevador del prensatelas
- ㊳ Agujero para poste de carrete adicional

NOTA:

Las especificaciones están sujetas a cambio sin previo aviso.

PARTIE 1. PIECES MAITRESSES

Nom des pièces

- ① Touches de sélection directe des points
- ② Touche de sélection du mode
- ③ Touche (-)
- ④ Touche (+)
- ⑤ Affichage électronique
- ⑥ Porte-bobine (grand)
- ⑦ Broche à bobine
- ⑧ Guide-fil du dévidoir
- ⑨ Guide-fil
- ⑩ Releveur de fil
- ⑪ Cadran de tension du fil
- ⑫ Plaque frontale
- ⑬ Coupe-fil
- ⑭ Enfilage automatique
- ⑮ Plaque de l'aiguille
- ⑯ Plateau extensible (boîtier de rangement des accessoires)
- ⑰ Couvercle du boîtier
- ⑱ Bouton d'ouverture du couvercle du boîtier
- ⑲ Cadran de réglage de l'équilibre du point
- ㉑ Bouton de marche arrière
- ㉒ Bouton d'arrêt automatique
- ㉓ Bouton d'élévation de l'aiguille
- ㉔ Levier de contrôle de la vitesse
- ㉕ Vis du pince-aiguille
- ㉖ Aiguille
- ㉗ Pied presseur
- ㉘ Support du pied
- ㉙ Poignée de transport
- ㉚ Broche du dévidoir
- ㉛ Arrêt du dévidoir
- ㉜ Volant
- ㉝ Bouton marche/arrêt
- ㉞ Prise de la machine
- ㉟ Levier d'entraînement
- ㊱ Bras libre
- ㊲ Levier pour boutonnières
- ㊳ Releveur du pied presseur
- ㊴ Orifice pour broche à bobines supplémentaire

REMARQUE:

Les spécifications pourront être modifiées sans avis préalable.

Extension Table and Free Arm Sewing

- **To detach:**

Pull the extension table to the left.

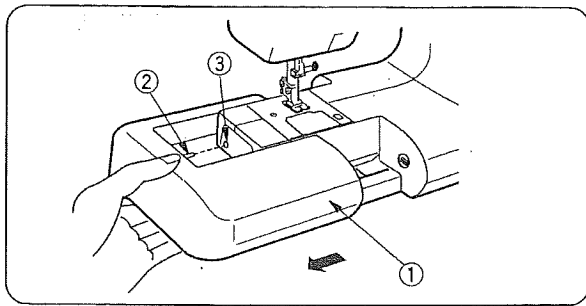
- **To attach:**

Slide the extension table along the free arm, inserting the pin into the hole to attach.

① Extension table

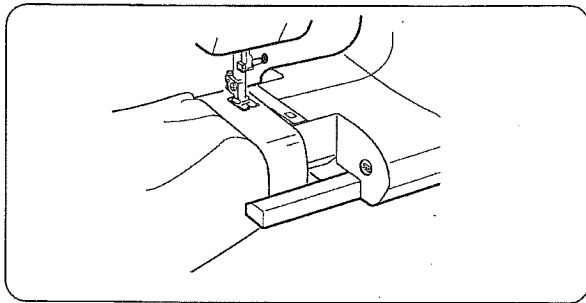
② Pin

③ Hole



- **Free arm sewing:**

The free arm sewing is useful for stitching sleeves, waistbands, pant legs or any tubular garment, also for darning socks or mending knees, elbows and children's wear.



Mesa de extensión y confección con brazo libre

- **Desmontaje:**

Tire de la mesa de extensión hacia la izquierda.

- **Montaje:**

Deslice la mesa de extensión por el brazo libre, insertando el pasador en el agujero para sujetarla.

① Mesa de extensión

② Pasadore

③ Agujero

- **Confección con el brazo libre:**

El brazo libre es útil para confeccionar mangas, pretinas, piernas o cualquier prenda tubular, y también para zurcir calcetines o remendar rodillas, codos o ropa de niños.

Plateau extensible et couture en bras libre

- **Retirer le plateau:**

Tirer le plateau vers la gauche.

- **Remettre le plateau en place**

Faire glisser le plateau le long du bras libre et faire rentrer la tige dans l'orifice pour le maintenir en place.

① Plateau extensible

② Tige

③ Orifice

- **Coudre en bras libre:**

La couture en bras libre peut être utilisée pour coudre les manches, les ceintures, les jambes de pantalon ou toute partie tubulaire d'un vêtement.

On pourra également repriser les chaussettes ou réparer les genoux et les coudes ainsi que les vêtements pour enfants.

Available Accessories and Attachments

To order parts and accessories listed below, call:

1-800-4-MY-HOME® (1-800-469-4663) (USA and CANADA)

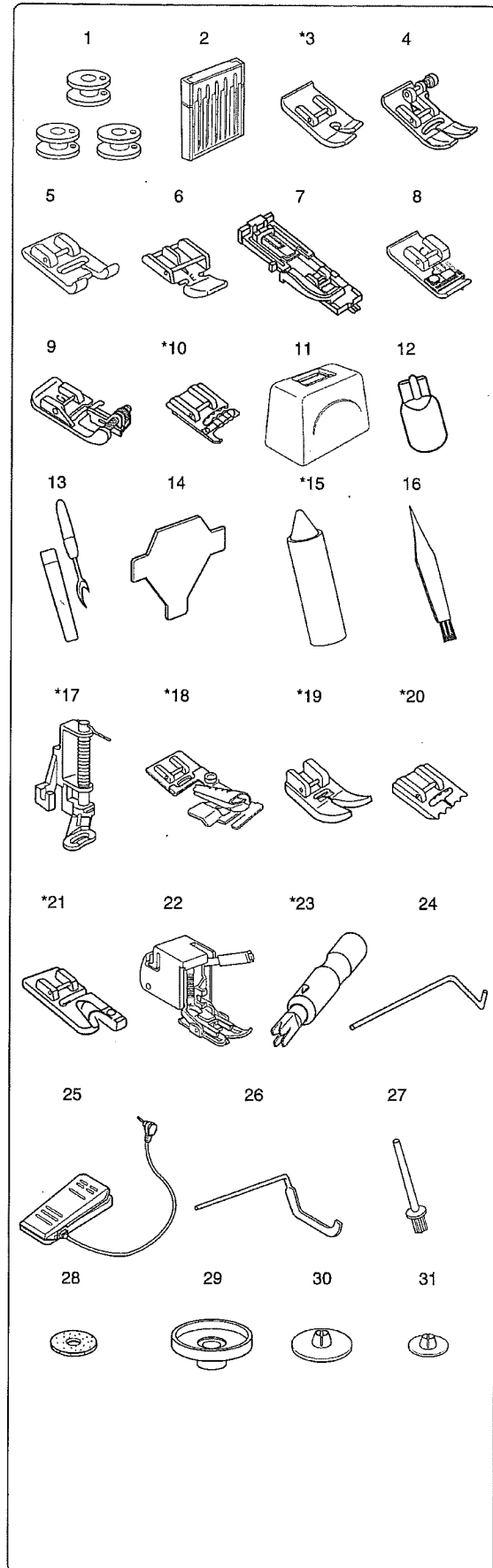
24hours a day, 7 days a week

When ordering parts and accessories, provide the following information:

1. Part Number
2. Part Name
3. Model Number of Machine

Ref. No.	Part No.	Description
1	102261000	3 x Bobbin
2	540401026	Assorted needle set
3	*823801015	H: Straight stitch foot
4	832523007	A: Zigzag foot
5	822804118	F: Satin stitch foot
6	829801002	E: Zipper foot
7	753801004	R: Automatic buttonhole foot
8	822801001	C: Overcasting foot
9	820817015	G: Blind hem foot
10	*820819006	Cording foot
11	479701118	Carrying case (hard cover)
12	000026002	Light bulb
13	647808009	Seam ripper / Buttonhole opener
14	653802002	Screwdriver
15	*741814003	Oil
16	802424004	Lint brush
17	*822820006	Embroidery foot
18	*941850000	Binder foot
19	*685803002	Ultraglide foot
20	*200005104	Pin-luck foot
21	*820809014	Hemmer foot (2 mm)
22	214508002	Walking foot (Even foot)
23	*200262101	Needle threader
24	802422002	Quilter bar
25	033570318	Foot control
26	214015007	Quilter bar (for walking foot)
27	625031500	Additional spool pin
28	102403109	Spool pin felt
29	829803004	Spool stand
30	822020503	Spool holder (large)
31	822019509	Spool holder (small)

*These items are not furnished with the machine, but may be ordered per instructions above.



Accesorios y refacciones disponibles

Al ordenar partes y accesorios, proporcione la siguiente información.

1. Número de parte
2. Nombre de la parte
3. Modelo de la máquina

Accessoires et pièces disponibles

Pour commander les pièces et les accessoires listés ci-dessous, composez

1-800-LE-FOYER (1-800-533-6937)
24h/24, 7/7

Pour commander des pièces ou accessoires, veuillez préparer les informations suivantes:

1. Numéro de la pièce
2. Nom de la pièce
3. Référence du modèle de la machine

Referencia	Número de la parte	Descripción
1	102261000	3 x canillas
2	540401026	Juego de agujas
3	*823801015	Prensateles para puntada recta
4	832523007	Prensateles para zigzag
5	822804118	Prensateles para puntada decorativa
6	829801002	Prensateles para cremalleras
7	753801004	Prensateles para ojals automatico
8	822801001	Prensateles de sobrehilado
9	820817015	Prensateles para puntada invisible
10	*820819006	Prensateles del cordón
11	479701118	Maletín de transporte
12	000026002	Bombilla
13	647808009	Cortador / Abreojales
14	653802002	Destornillador
15	*741814003	Aceite
16	802424004	Cepillo de limpieza
17	*822820006	Prensateles para bordado
18	*941850000	Prensateles para atar
19	*685803002	Prensateles para ultraglisse
20	*200005104	Prensateles para alforzas
21	*820809014	Prensateles para dobladillo (2 mm)
22	214508002	Prensateles para alforzas
23	*200262101	Enhebrador de aguja
24	802422002	Acolchador
25	033570318	Pedal de control
26	214015007	Barra de acolchado (para prensateles de doble arrastre)
27	625031500	Porta-carretes adicional
28	102403109	Filtro para porta-carretes
29	829803004	Base de carrete
30	822020503	Tapa-carretes grande
31	822019509	Tapa-carretes pequeño

* Estos artículos no se proveen con la máquina, pero pueden ser ordenados con las instrucciones arriba descritas.

N° de réf	N° de pièce	Désignation
1	102261000	3 x canettes
2	540401026	Jeu d'aiguille
3	*823801015	Pied à point droit
4	832523007	Pied zigzag
5	822804118	Pied à point lance
6	829801002	Pied pour fermetures éclair
7	753801004	Pied pour boutonnière automatique
8	822801001	Pied de surjet
9	820817015	Pied pour ourlet invisible
10	*820819006	Pied pour cordant
11	479701118	Couvercle de transport
12	000026002	Ampoule d'éclairage
13	647808009	Découd-vite / Ouvre boutonnière
14	653802002	Tournevis
15	*741814003	Huile
16	802424004	Brosse a peluches
17	*822820006	Pied à broder
18	*941850000	Bordeur
19	*685803002	Pied Ultraglisse
20	*200005104	Pied pour faulilage
21	*820809014	Pied ourleur (2 mm)
22	214508002	Pied pour faulilage
23	*200262101	Enfile-aiguille
24	802422002	Guide à matelasser
25	033570318	Pédale de contrôle
26	214015007	Barre de matelassage (pour pied à niveleur)
27	625031500	Porta-bobine supplémentaire
28	102403109	Feutre de porte-bobine
29	829803004	Dispositif de retenue de la bobine
30	822020503	Grande rondelle de porte-bobine
31	822019509	Petite rondelle de porte-bobine

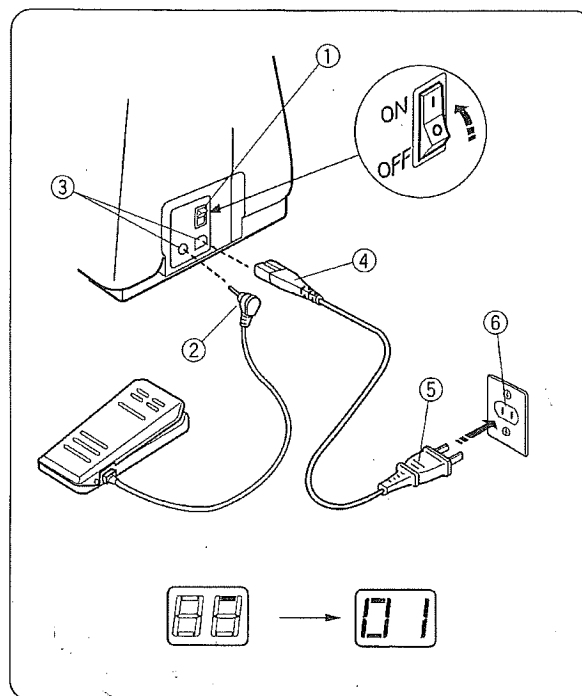
* Estos artículos no se proveen con la máquina, pero pueden ser ordenados con las instrucciones arriba descritas.

SECTION 2. GETTING READY TO SEW

Connecting the Power Supply

1. Turn the power switch OFF.
2. Insert the foot control jack into the machine socket.
3. Insert the machine plug into the machine socket.
4. Insert the power supply plug into the outlet.
5. Turn the power switch ON.
6. The LED display will show "01" (straight stitch) after one second.

- ① Power switch
- ② Control plug
- ③ Machine socket
- ④ Machine plug
- ⑤ Power supply plug
- ⑥ Outlet



Controlling Sewing Speed

Speed control lever:

You can set the maximum speed by the speed control lever.

- ① Slide the lever to the right for higher speed.
- ② Slide the lever to the left for slower speed.

Foot Controller Model 21249 is used with Sewing Machine Model 8080.

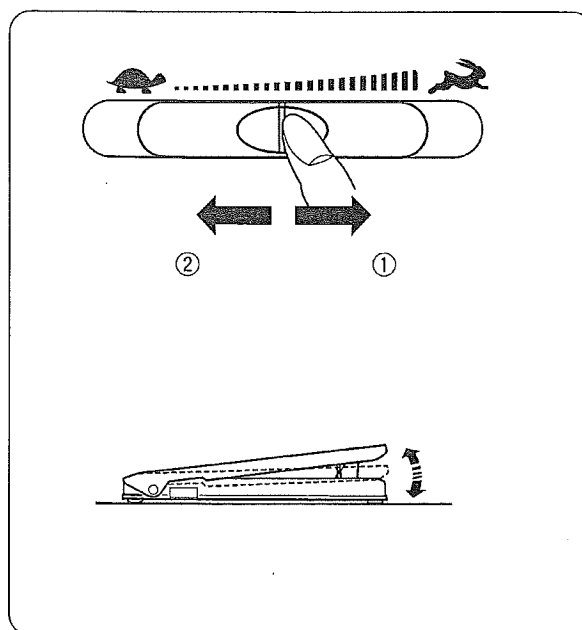
Foot control:

Sewing speed is varied by the foot control.

The harder you depress the foot control, the faster the machine runs.

CAUTION:

Do not place anything on the foot control when the machine is not in use.



Polarized Plug

This appliance has a polarized plug (one blade wider than the other). To reduce the risk of an electric shock, this plug is intended to fit in a polarized outlet only one way. If the plug does not fit in the outlet, reverse the plug. If it still does not fit, contact a qualified electrician to install the proper outlet. Do not modify the plug in any way.

SECCIÓN 2. PREPARATIVOS PARA COSER

Conexión a la fuente eléctrica

1. Apague la máquina.
2. Introduzca la clavija del pedal de control en el receptáculo de la máquina.
3. Inserte el conector de la máquina en el receptáculo de la máquina.
4. Inserte la clavija del cordón a la toma eléctrica.
5. Encienda la máquina.
6. En la pantalla aparecerá "01" (puntada recta) después de un segundo.
 - ① Interruptor de encendido
 - ② Clavija del pedal de control
 - ③ Receptáculo para cordón eléctrico
 - ④ Conector de la máquina
 - ⑤ Clavija del cordón eléctrico
 - ⑥ Toma eléctrica

Control de la velocidad de costura

Palanca de control de velocidad:

Puede ajustar la velocidad máxima utilizando la palanca de control de velocidad.

- ① Mueva la palanca a la derecha para aumentar la velocidad.
- ② Mueva la palanca a la izquierda para reducir la velocidad.

Con esta máquina de coser Modelo 8080 deberá usarse el pedal de control Modelo 21249.

Pedal de control:

La velocidad de costura se controla mediante el pedal. Si oprime el pedal con mayor fuerza, la máquina funcionará más rápido.

ATENCIÓN:

No coloque nada sobre el pedal de control cuando no esté usando la máquina.

Clavija polarizada

Para aparatos con clavija polarizada (una pieza del enchufe más ancha que la otra).

A fin de evitar el riesgo de descargas eléctricas, esta clavija está diseñada de forma que sólo puede introducirse en un sentido dentro de una toma de corriente polarizada. Si no encaja completamente en la toma de corriente, invierta la clavija. Si tampoco encaja de esta forma póngase en contacto con un electricista cualificado para que le instale una toma de corriente apropiada. No intente modificar la clavija de ninguna forma.

PARTIE 2. SE PREPARER A COUDRE

Brancher la machine

1. Mettre le bouton de mise en marche sur la position OFF (arrêt).
2. Placer la fiche de la commande à pédale dans la prise de la machine.
3. Placer la fiche de la machine dans la prise de la machine.
4. Brancher la fiche d'alimentation dans la prise électrique.
5. Mettre le bouton de mise en marche sur la position "ON" (marche).
6. Dans la seconde qui suit, les chiffres « 01 » (point droit) apparaîtront sur l'affichage électronique.
 - ① Bouton de mise en marche
 - ② Fiche de la commande à pédale
 - ③ Prise de la machine
 - ④ Fiche de la machine
 - ⑤ Fiche d'alimentation
 - ⑥ Prise électrique

Contrôler la vitesse de couture

Levier de réglage de la vitesse:

Il est possible de régler la vitesse maximale au moyen du levier de réglage de la vitesse.

- ① Pousser le levier sur la droite pour accroître la vitesse.
- ② Pousser le levier sur la gauche pour diminuer la vitesse.

La pédale de contrôle 21249 s'utilise avec la machine modèle 8080.

Commande à pédale:

La vitesse de la machine se règle avec la commande à pédale. Plus vous appuyez sur la commande à pédale, plus la machine tourne rapidement.

ATTENTION:

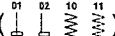
Ne jamais rien placer sur la commande à pédale lorsque la machine est à l'arrêt.

Prise polarisée

Pour les appareils ayant une prise polarisée (une lame plus large que l'autre). Afin de réduire les risques de choc électrique, cette prise de branchement est conçue pour s'adapter à la prise électrique murale dans un seul sens. Si elle ne rentre pas complètement dans la prise, retournez-la. Si elle ne se branche toujours pas, faites appel à un électricien qualifié qui installera une prise appropriée. N'essayez pas de modifier la prise.

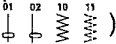
Function Keys and Buttons

① Reverse stitch button

While the reverse stitch button is pressed, the machine sews backwards when the pattern 01, 02, 10 or 11 () has been selected.

The machine will immediately lock the stitches and stop automatically when other stitch has been selected.

② Auto-lock button

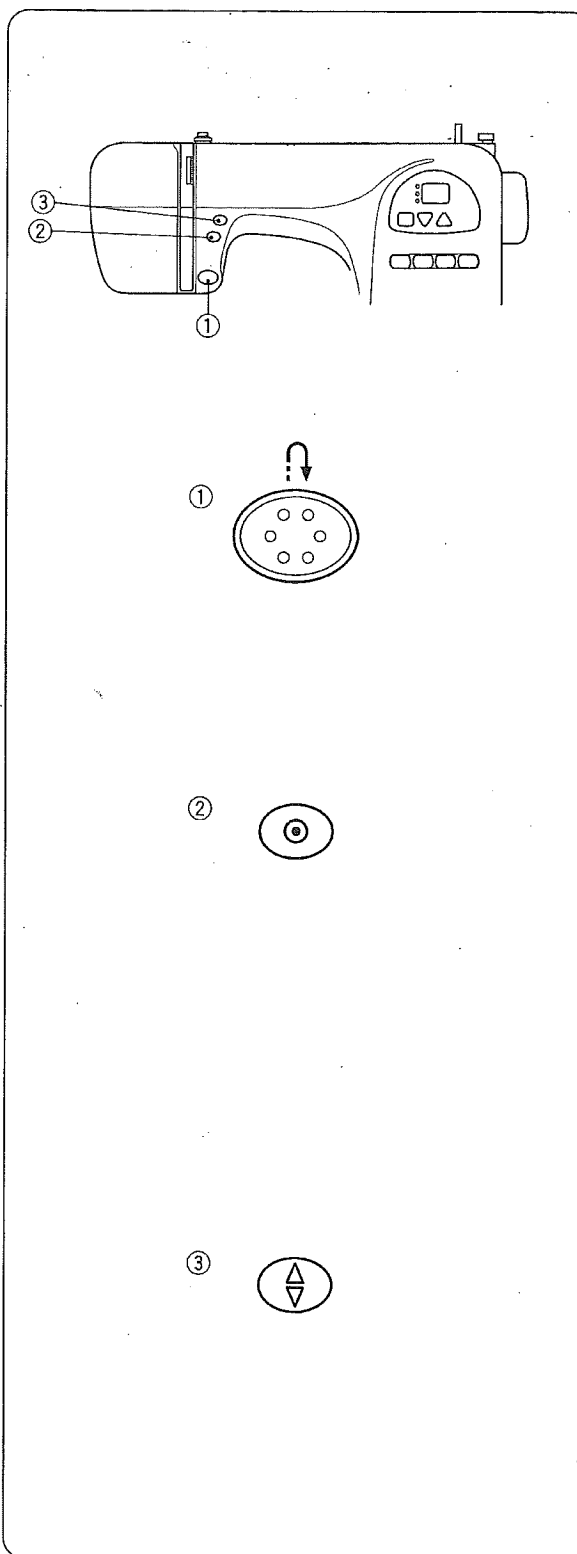
The machine will lock the stitches and stop automatically when the Auto-lock button is pressed while sewing the pattern 01, 02, 10 or 11 (). The machine will sew to the end of the pattern being sewn and lock the stitches to stop automatically when other pattern has been selected.

NOTE:

You can sew a single unit of the selected pattern if you press the Auto-lock button before starting to sew.

③ Needle Up/Down button

Press this button to bring the needle up or down. The machine will stop with the needle up or down, depending on its position before starting.



Teclas de funciones y botones

Touches et boutons fonctionnels

① Botón de puntada inversa

Al oprimir el botón de puntada inversa, la máquina cose en reversa si ha seleccionado el patrón 01, 02, 10 u 11

().

La máquina bloqueará las puntadas de inmediato y se detendrá automáticamente si ha seleccionado otra puntada.

① Le bouton de marche arrière

Lorsque le bouton de marche arrière est enclenché, la machine coud en sens inverse. Il faut également que le point 01, 02, 10 ou 11 aient été sélectionnés (). La machine termine immédiatement la couture et s'arrête automatiquement lorsqu'un autre point est sélectionné.

② Botón de bloqueo automático

La máquina bloqueará las puntadas y se detendrá automáticamente al oprimir el botón de bloqueo automático si está cosiendo con el patrón 01, 02, 10 u 11 (). Si selecciona otro patrón, la máquina coserá hasta el extremo del patrón y bloqueará las puntadas para detenerse automáticamente.

② Bouton d'arrêt automatique

La machine termine les points et s'arrête automatiquement lorsque le bouton d'arrêt automatique est enclenché et que l'on utilise les points 01, 02, 10 ou 11 (). La machine coud jusqu'à la fin de la couture et termine les points, pour s'arrêter automatiquement lorsqu'un autre point est choisi.

NOTA:

Puede coser una sola unidad del patrón seleccionado si oprime el botón de bloqueo automático antes de comenzar a coser.

REMARQUE:

Il est possible de coudre un seul point du point sélectionné en appuyant sur le bouton d'arrêt automatique avant de commencer à coudre.

③ Botón de ascenso y descenso de la aguja

Oprima este botón para subir o bajar la aguja. La máquina se detendrá con la aguja arriba o abajo, dependiendo de la posición que tenía antes de comenzar.

③ Bouton de réglage de l'élevation de l'aiguille

Appuyer sur ce bouton pour faire monter ou descendre l'aiguille. La machine s'arrêtera avec l'aiguille en position haute ou basse, suivant la position dans laquelle elle se trouvait avant de commencer.

④ Mode selection key

Press this button to enter one of the following modes.

① Pattern selection mode:

Press the Up \triangleup or Down \triangledown key until the pattern number of the desired stitch appears on the LED display.

② Stitch width adjusting mode:

Press the Up \triangleup key to increase the stitch width or Down \triangledown key to decrease.

NOTE:

You can adjust the stitch width while the machine is running.

③ Stitch length adjusting mode:

Press the Up \triangleup key to increase the stitch length or Down \triangledown key to decrease.

NOTE:

You can adjust the stitch length while the machine is running.

⑤ Direct pattern selection

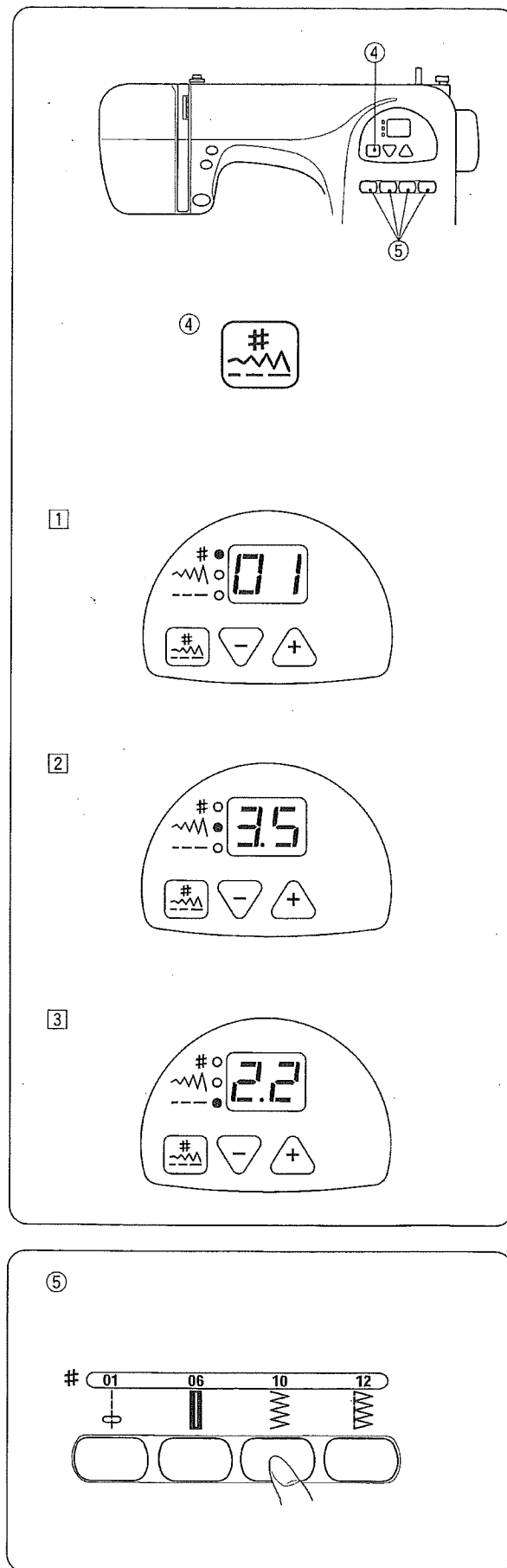
The following four patterns can be directly selected by pressing the corresponding key.

#01 Straight stitch

#06 Sensor buttonhole

#10 Zigzag stitch

#12 Serging stitch



④ Tecla de selección de modalidad

Oprima este botón para acceder a una de las siguientes modalidades.

④ Touche de sélection du mode

Appuyer sur ce bouton pour utiliser un des modes suivants.

1 Modalidad de selección de patrón:

Oprima la tecla Más \triangleup o Menos \triangledown hasta que aparezca en la pantalla el número de patrón de la puntada que quiere.

1 Mode de sélection du point

Appuyer sur la touche \triangleup ou sur la touche \triangledown jusqu'à ce que le nombre correspondant au point que vous désirez apparaisse sur l'affichage électronique.

2 Modalidad de ajuste de anchura de puntada:

Oprima la tecla Más \triangleup para aumentar la anchura de puntada o la tecla Menos \triangledown para reducirla.

2 Mode de réglage de la largeur du point:

Appuyer sur la touche \triangleup pour augmenter la largeur du point ou sur la touche \triangledown pour en diminuer la largeur.

NOTA:

Puede ajustar la anchura de puntada mientras la máquina está funcionando.

REMARQUE:

Il est possible d'ajuster la largeur du point pendant que la machine tourne.

3 Modalidad de ajuste de longitud de puntada:

Oprima la tecla Más \triangleup para aumentar la longitud de puntada o la tecla Menos \triangledown para reducirla.

3 Mode de réglage de la longueur du point:

Appuyer sur la touche \triangleup pour augmenter la longueur du point ou sur la touche \triangledown pour diminuer la longueur.

NOTA:

Puede ajustar la longitud de puntada mientras la máquina está funcionando.

REMARQUE:

Il est possible d'ajuster la longueur du point pendant que la machine tourne.

⑤ Selección directa de patrón

Los cuatro patrones indicados a continuación pueden seleccionarse en forma directa oprimiendo la tecla correspondiente.

#01 Puntada recta

#06 Ojal con sensor

#10 Puntada en zigzag

#12 Puntada de sobrehilado

⑤ Sélection directe du point

Les quatre points suivants pourront être sélectionnés directement en appuyant sur les touches correspondantes.

N.01 Point droit

N.06 Détecteur boutonnière

N.10 Point zigzag

N.12 Point de surfilage

Dropping the Feed Dog

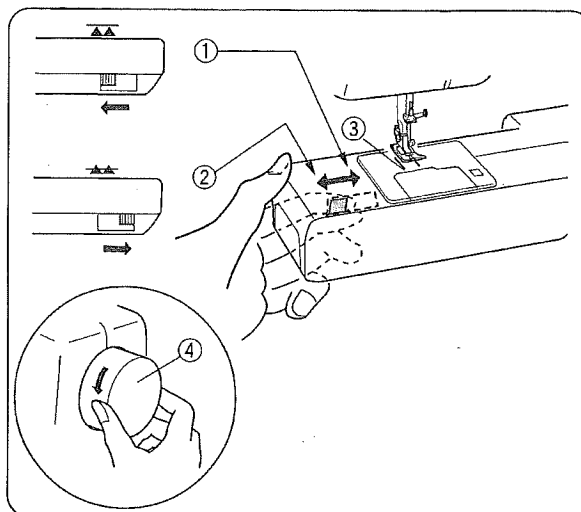
The feed dog can be lowered by the drop feed lever for sewing on buttons, manual embroidery etc. Push the drop feed lever to the right to lower the feed dog.

Push the lever to the left to raise the feed dog, it will return to the up position when starting the machine.

NOTE:

The feed dog should be in up position for normal sewing. Turn the handwheel toward you to check if the feed dog comes up after setting the lever in the up position.

- ① Down position
- ② Up position
- ③ Feed dog
- ④ Handwheel



Changing the Presser Foot

WARNING:

Turn OFF the power switch before changing the foot. Always use the proper foot for the selected pattern. Wrong foot can cause needle to break.

• To release:

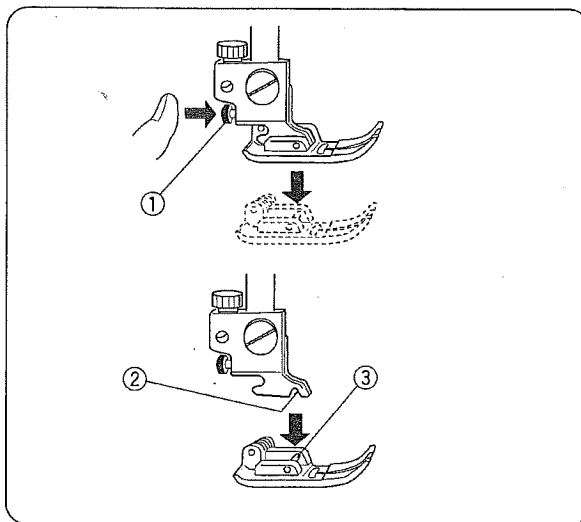
Raise the needle and presser foot. Press the red button on the back of the foot holder and the foot will drop off.

- ① Red button

• To snap on:

Place the presser foot so the pin on the foot lies just under the groove of the foot holder. Lower the foot holder to lock the foot in place.

- ② Groove
- ③ Pin



Detaching and Attaching the Foot Holder

WARNING:

Turn OFF the power switch before detaching or attaching the foot holder:

• To detach:

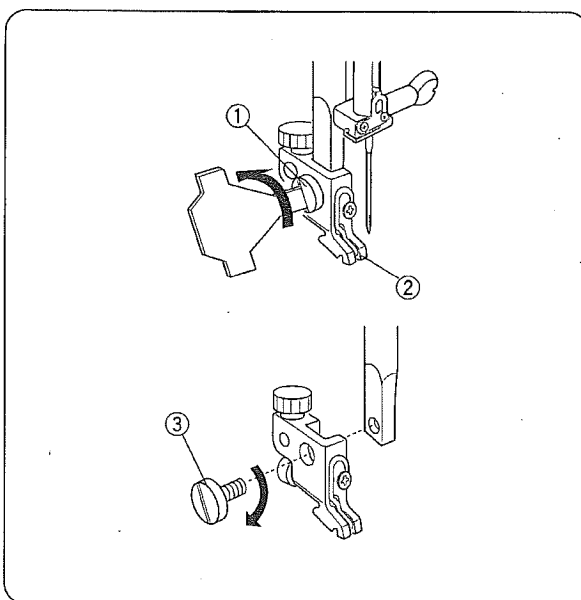
Raise the presser bar and turn the setscrew counterclockwise to remove it.

Remove the foot holder.

- ① Setscrew
- ② Foot holder

• To attach:

Align the hole in the foot holder with the threaded hole on the presser bar and insert the setscrew through the hole. Tighten the setscrew by turning it clockwise.



Descenso de las garras transportadoras

Las garras transportadoras pueden bajarse con la palanca de descenso de garras transportadoras para confeccionar botones, realizar bordado manual, etcétera.

Mueva la palanca a la derecha para bajar las garras transportadoras.

Mueva la palanca a la izquierda para levantar las garras transportadoras. Las garras se levantarán al iniciar la máquina.

NOTA:

Las garras transportadoras deben estar arriba para la confección normal. Gire el volante hacia usted para revisar si las garras transportadoras suben después de mover la palanca a la posición de levantamiento.

- ① Abajo
- ② Arriba
- ③ Garras transportadoras
- ④ Volante

Cambio del prensatelas

ATENCIÓN:

Apague la máquina antes de cambiar el prensatelas. Siempre utilice el prensatelas apropiado para el patrón seleccionado. El prensatelas incorrecto puede causar que se rompa la aguja.

• Desmontaje:

Levante la aguja y el prensatelas. Oprima el botón rojo en la parte trasera del soporte del prensatelas y el prensatelas caerá.

- ① Botón rojo

• Montaje:

Coloque el prensatelas de manera que el poste del prensatelas quede debajo de la muesca del soporte. Baje el soporte para enganchar el prensatelas.

- ② Muesca
- ③ Poste

Montaje y desmontaje del soporte del prensatelas

ATENCIÓN:

Apague la máquina antes de cambiar el montar o desmontar el prensatelas.

• Desmontaje:

Levante la barra del prensatelas y gire el tornillo en sentido antihorario para quitarlo. Quite el soporte del prensatelas.

- ① Tornillo
- ② Soporte del prensatelas

• Montaje:

Alinee el agujero del soporte con el agujero roscado de la barra del prensatelas e introduzca el tornillo en el agujero. Apriete el tornillo girándolo en sentido horario.

Abaisser la griffe d'entraînement

Pour abaisser la griffe d'entraînement, utiliser le levier d'entraînement utilisé pour coudre les boutons, pour faire les broderies à la main, etc.

Pour baisser la griffe d'entraînement, pousser le levier d'entraînement vers la droite.

Pour lever la griffe d'entraînement, pousser le levier vers gauche. Il reviendra à la position levée lorsque la machine commencera à fonctionner.

REMARQUE:

La griffe d'entraînement doit se trouver en position levée pour la couture normale. Pour vérifier que la griffe d'entraînement monte une fois que le levier est en position levée, tourner le volant vers soi.

- ① Position basse
- ② Position levée
- ③ Griffe d'entraînement
- ④ Volant

Changer de pied presseur

ATTENTION:

Éteindre bouton de mise en marche avant de changer le pied presseur. Toujours utiliser le pied recommandé pour le point choisi. Si on utilise un autre pied, l'aiguille risque de se casser.

• Retirer le pied:

Lever le pied presseur et l'aiguille. Appuyer sur le bouton rouge situé à l'arrière du support du pied pour dégager le pied.

- ① Bouton rouge

• Mettre en place le pied:

Placer le pied presseur de sorte que la tige du pied soit située juste en-dessous de la rainure du support du pied. Abaisser le support du pied pour fixer le pied.

- ② Rainure
- ③ Tige

Mettre en place et retirer le support du pied presseur

ATTENTION :

Éteindre le bouton de mise en marche avant de retirer ou de mettre en place le support du pied.

• Retirer le support du pied:

Lever la barre du pied presseur et dévisser la vis de serrage en la tournant dans le sens inverse des aiguilles d'une montre. Enlever le support du pied.

- ① Vis de serrage
- ② Support du pied

• Mettre en place le support du pied:

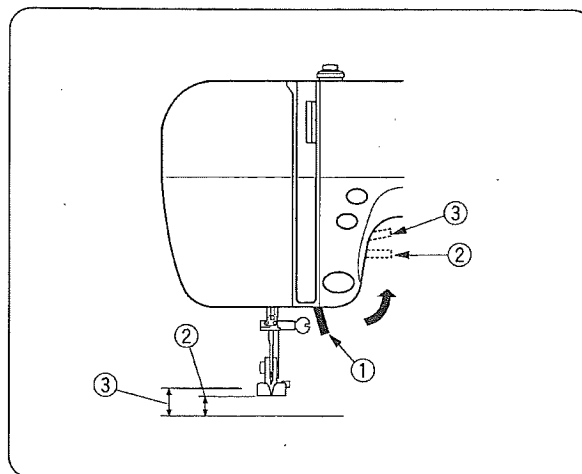
Aligner l'orifice situé dans le support du pied avec le trou fileté de la barre du pied presseur, puis insérer la vis de serrage dans le trou. Serrer la vis en tournant dans le sens des aiguilles d'une montre.

Raising and Lowering the Presser Foot

The presser foot lifter raises and lowers the presser foot.

You can raise it about 0.6 cm (1/4") higher than the normal up position for easy removal of the presser foot, or to help you to place thick fabric under the foot.

- ① Lowered position
- ② Normal up position
- ③ Highest position



Balancing Thread Tension

Auto tension:

This machine features the Auto setting in the tension control, which covers wide range of sewing condition. Set the tension control dial at "A" (Auto) for general sewing, unless specifically indicated in this manual.

Correct tension:

The ideal straight stitch has threads locked between two layers of fabric

For an ideal zigzag stitch, the bobbin thread does not show on the right side of the fabric, and the needle thread shows slightly on the wrong side of the fabric.

- ① Tension control dial
- ② Setting mark
- ③ Needle thread
- ④ Bobbin thread
- ⑤ Right side of the fabric
- ⑥ Wrong side of the fabric

Manual tension adjustment:

Manual tension adjustment may be needed depending on the sewing materials, layers of fabric and other sewing conditions.

Needle thread tension is too tight:

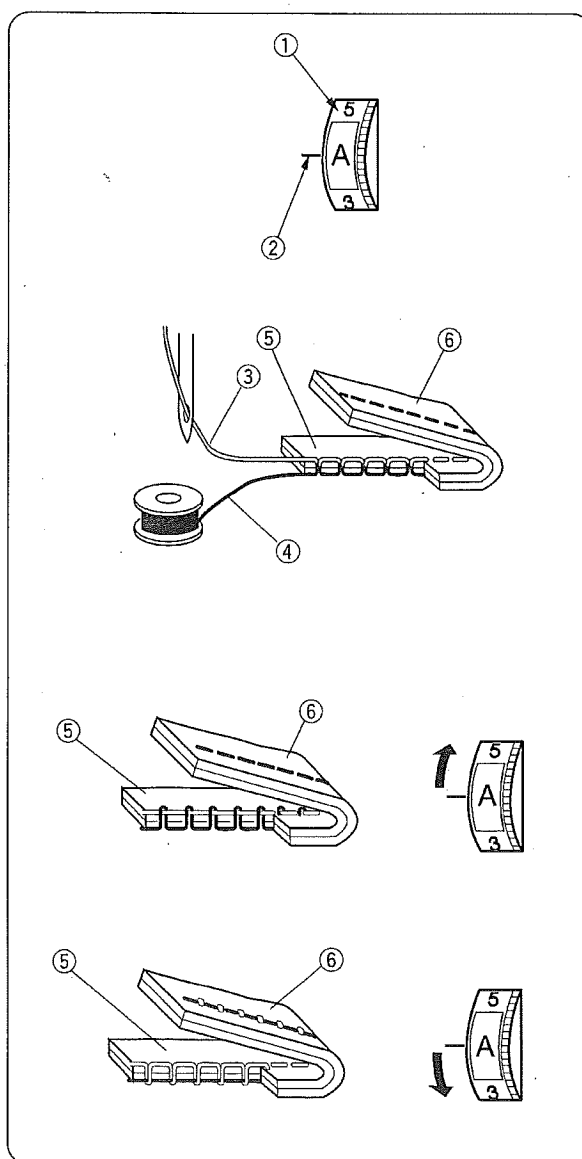
The bobbin thread will appear on the right side of the fabric.

Loosen the needle thread tension by moving the dial to a lower number.

Needle thread tension is too loose:

The needle thread will appear on the wrong side of the fabric.

Tighten the needle thread tension by moving the dial to a higher number.



Ascenso y descenso del prensatelas

El elevador del prensatelas baja y sube el prensatelas. Puede elevar el prensatelas aproximadamente 0.6 cm (1/4") más alto que la posición superior normal para facilitar el desmontaje del prensatelas o colocar telas gruesas debajo del prensatelas.

- ① Posición inferior
- ② Posición superior normal
- ③ Posición más alta

Lever et baisser le pied presseur

Le releveur du pied presseur permet de lever et d'abaisser le pied presseur.

Il est possible de relever le pied presseur environ 0,6 cm (1/4 de pouce) plus haut que la position d'élévation normale, ce qui vous permet de l'enlever facilement. Cela est également utile pour placer des tissus particulièrement épais sous le pied.

- ① Position basse
- ② Position d'élévation normale.
- ③ Position la plus haute

Equilibrio de la tensión del hilo

Tensión automática:

Esta máquina tiene una posición automática en el control de tensión, que abarca una extensa gama de condiciones de costura. Mueva la perilla de control de tensión a la posición "A" (automático) para la costura en general, salvo que se indique lo contrario en este manual.

Tensión correcta:

La puntada recta ideal tiene los hilos bloqueados entre dos capas de tela.

En una puntada en zigzag ideal, el hilo de la bobina no aparece en el derecho de la tela, y el hilo de la aguja apenas se nota en el revés de la tela.

- ① Perilla de control de tensión
- ② Marca de ajuste
- ③ Hilo de la aguja
- ④ Hilo de la bobina
- ⑤ Derecho de la tela
- ⑥ Revés de la tela

Ajuste manual de la tensión:

El ajuste manual de la tensión tal vez sea necesario dependiendo de los materiales de confección, las capas de tela y otras condiciones de costura.

El hilo de la aguja está demasiado tenso:

El hilo de la bobina aparece en el derecho de la tela.

Reduzca la tensión del hilo de la aguja moviendo la perilla a un número menor.

El hilo de la aguja está demasiado suelto:

El hilo de la aguja aparece en el revés de la tela.

Aumente la tensión del hilo de la aguja moviendo la perilla a un número mayor.

Équilibrer la tension du fil de l'aiguille

Tension automatique:

Cette machine comporte un réglage automatique pour le contrôle de la tension. Ce réglage est approprié pour un grand nombre de situations. Régler le cadran de contrôle de la tension sur "A" (automatique) pour la couture de base, à moins que des consignes spécifiques ne soient spécifiées par ce mode d'emploi.

Tension correcte:

Pour un point droit idéal, les fils se croisent entre deux épaisseurs de tissus.

Pour un point zigzag idéal, le fil de la canette ne doit pas apparaître sur l'endroit du tissu mais le fil de l'aiguille se distingue légèrement sur l'envers du tissu.

- ① Cadran de contrôle de la tension
- ② Repère
- ③ Fil de l'aiguille
- ④ Fil de la canette
- ⑤ Endroit du tissu
- ⑥ Envers du tissu

Réglage de la tension à la main:

Dans certains cas, il pourra être nécessaire de régler la tension à la main en fonction des matériaux sur lesquels vous travaillez, à savoir le nombre de couches de tissu ou autres paramètres.

La tension du fil de l'aiguille est trop élevée:

Le fil de canette apparaît sur l'endroit du tissu.

Diminuer la tension du fil de l'aiguille en positionnant le cadran sur un chiffre inférieur.

La tension du fil de l'aiguille n'est pas assez élevée:

Le fil de l'aiguille apparaît sur l'envers du tissu.

Augmenter la tension du fil de l'aiguille en positionnant le cadran sur un chiffre supérieur.

Changing the Needles

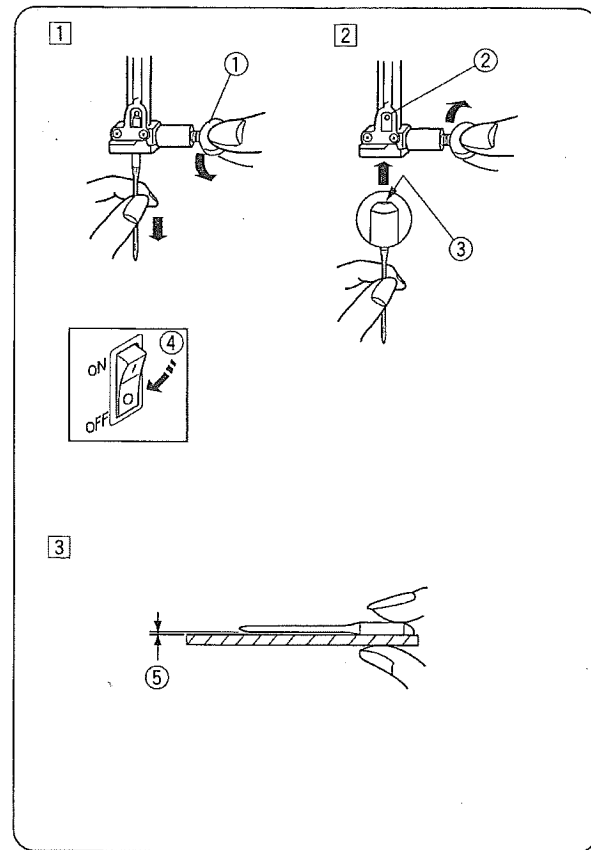
WARNING:

Turn OFF the power switch before changing the needle.

- 1 Loosen the needle cramp screw and pull out the needle.
- 2 Insert a new needle into the needle cramp with the flat side facing back. Push the needle up against the stopper pin and tighten the needle cramp screw firmly.
 - ① Needle cramp screw
 - ② Stopper pin
 - ③ Flat side
 - ④ Power switch
- 3 **To check the needle:** Place the flat side of the needle onto something flat (needle plate, glass etc). The clearance between the needle and the flat surface should be consistent.

WARNING:

Never use a bent or blunt needle, which can cause it to break.



Selecting Thread and Needles

For general sewing, use needle size 11/75 or 14/90. A fine thread and needle should be used for sewing lightweight fabrics, so the fabric will not be marred. Heavy fabrics require a needle large enough to pierce the fabric without fraying the needle thread. Always test the needle size on a small piece of fabric, which will be used for actual sewing. In general, use same thread for needle and bobbin. When sewing stretch, very fine fabrics and synthetics, use a BLUE TIPPED needle. The blue tipped needle effectively prevents skipped stitches.

	Fabric	Thread	Needle	
Light	Lawn	Silk #80-100	#9/65-11/75	
	Georgette	Cotton #80-100		
	Tricot	Synthetic #80-100		
	Wool, Synthetic			
Medium	Cotton, Synthetic	Silk #50	#11/75-14/90	
	Fine jersey	Cotton #60-80		
	Wool	Synthetic #50-80		
		Cotton #50	#14/90	
Heavy	Denim	Silk #50	#14/95-16/100	
	Jersey	Cotton #40-50		
	Coating	Synthetic #40-50		
	Quilting	Silk #30		#16/100
		Cotton #50		

Cambio de la aguja

ATENCIÓN:

Apague la máquina antes de cambiar la aguja.

- 1 Afloje el tornillo de sujeción de la aguja, extraiga la aguja e inserte una aguja nueva en el soporte con el lado plano hacia atrás.
- 2 Empuje la aguja hacia arriba hasta el tope y apriete firmemente el tornillo de sujeción.
 - 1 Tornillo de sujeción de aguja
 - 2 Tope
 - 3 Lado plano
 - 4 Interruptor de encendido
- 3 **Revisión de la aguja:**
Coloque el lado plano de la aguja sobre una superficie plana (la placa de agujas, un vidrio, etc.). La separación entre la aguja y la superficie plana debe ser uniforme.

ATENCIÓN:

Nunca utilice agujas dobladas o romas, pues pueden romperse.

Changer l'aiguille

ATTENTION:

Éteindre la machine avant de changer l'aiguille.

- 1 Desserrer la vis du pince-aiguille et retirer l'aiguille. Insérer une nouvelle aiguille dans le pince-aiguille en vous assurant que la partie plate est tournée vers l'arrière.
- 2 Faire glisser l'aiguille aussi haut que possible contre la tige d'arrêt et bien serrer la vis du pince-aiguille.
 - 1 Vis du pince-aiguille
 - 2 Tige d'arrêt
 - 3 Côté plat
 - 4 Bouton marche-arrêt
- 3 **Vérifier l'aiguille :**
Placer le côté plat de l'aiguille sur une surface plane (plaque d'aiguille, surface en verre, etc.). La distance entre l'aiguille et la surface plane sur laquelle l'aiguille repose doit être partout la même.

ATTENTION:

Ne jamais utiliser une aiguille tordue ou émoussée car elle risquerait de se casser.

Selección de hilos y agujas

Para la costura en general, utilice una aguja de tamaño 11/75 o 14/90.

Debe utilizar aguja e hilos finos al coser telas ligeras, para evitar daños a la tela. Las telas gruesas requieren una aguja de tamaño suficiente para traspasar la tela sin deshilar el hilo de la aguja.

Siempre pruebe el hilo y la aguja en un pequeño pedazo de la tela que se utilizará para la confección.

Por lo general debe utilizar el mismo hilo en la aguja y la bobina.

Al coser telas elásticas, sintéticas o muy finas, utilice una aguja de PUNTA AZUL. Las agujas de punta azul son eficaces para evitar saltos en las puntadas.

	Tela	Hilo	Aguja
Delgada	Linón	Seda #80-100	#9/65-11/75
	Crespón georgette	Algodón #80-100	
	Seda	Sintética #80-100	
	Algodón, sintética		
Mediana	Algodón, sintética	Seda #50	#11/75-14/90
	Tejido liso (jersey) fino	Algodón #60-80	
	Lana	Sintética #50-80	
		Algodón #50	#14/90
Gruesa	Mezclilla (denim)	Seda #50	#14/95-16/100
	Tejido liso (jersey)	Algodón #40-50	
	Tela para abrigos	Sintética #40-50	
	Acolchado	Seda #30	#16/100
		Algodón #50	

Choisir une aiguille et un fil

Pour les travaux de couture ordinaires, utiliser des aiguilles de taille 11/75 ou 14/90.

Utiliser un fil fin et une aiguille fine pour les tissus légers afin de ne pas abîmer les mailles du tissu. Pour les tissus épais, il convient d'utiliser de grosses aiguilles capables de passer à travers le tissu sans pour autant effiloche le fil de l'aiguille.

Toujours effectuer un essai avec l'aiguille et le fil choisis sur une chute du tissu sur lequel vous allez travailler.

En général, il faudra utiliser le même fil pour la canette et pour l'aiguille.

Lorsque vous cousez sur un tissu extensible, sur des tissus très légers et sur des tissus synthétiques, utiliser une aiguille à EXTREMITÉ BLEUE. Ce type d'aiguille est efficace pour éviter les sauts de points.

	Tissu	Fil	Aiguille
Léger	Linon	Soie #80-100	#9/65-11/75
	Crêpe georgette	Coton #80-100	
	Tricot, crêpe de laine	Synthétique #80-100	
	Tissus synthétiques		
Moyen	Coton, synthétique	Soie #50	#11/75-14/90
	Tricot jersey	Coton #60-80	
	Crêpe de laine	Synthétique #50-80	
		Coton #50	#14/90
Lourd	Denim	Soie #50	#14/95-16/100
	Jersey	Coton #40-50	
	Tissus de recouvrement	Synthétique #40-50	
	Matelassage	Soie #30	#16/100
		Coton #50	

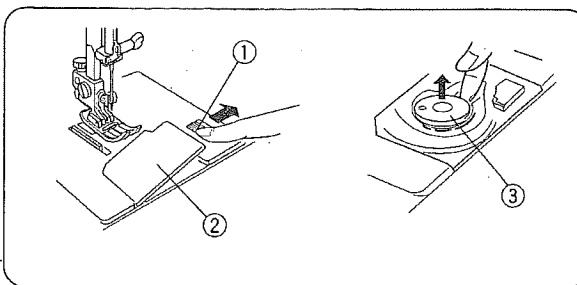
Winding the Bobbin

Removing the bobbin

Slide the hook cover release button to the right, and remove the hook cover.

Lift the bobbin out.

- ① Hook cover release button
- ② Hook cover
- ③ Bobbin



Setting the spool of thread

Place the spool of thread on the spool pin with the thread coming off the spool as shown.

• For an ordinary spool:

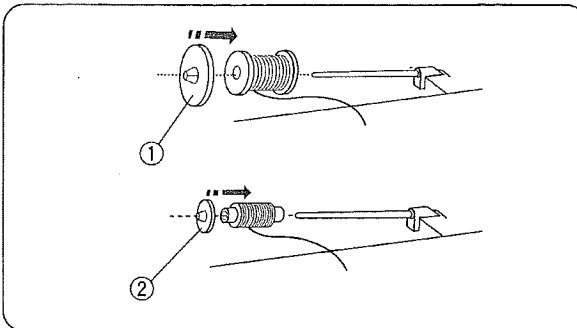
Use the large spool holder.

- ① Large spool holder

• For a narrow or small spool:

Use the small spool holder.

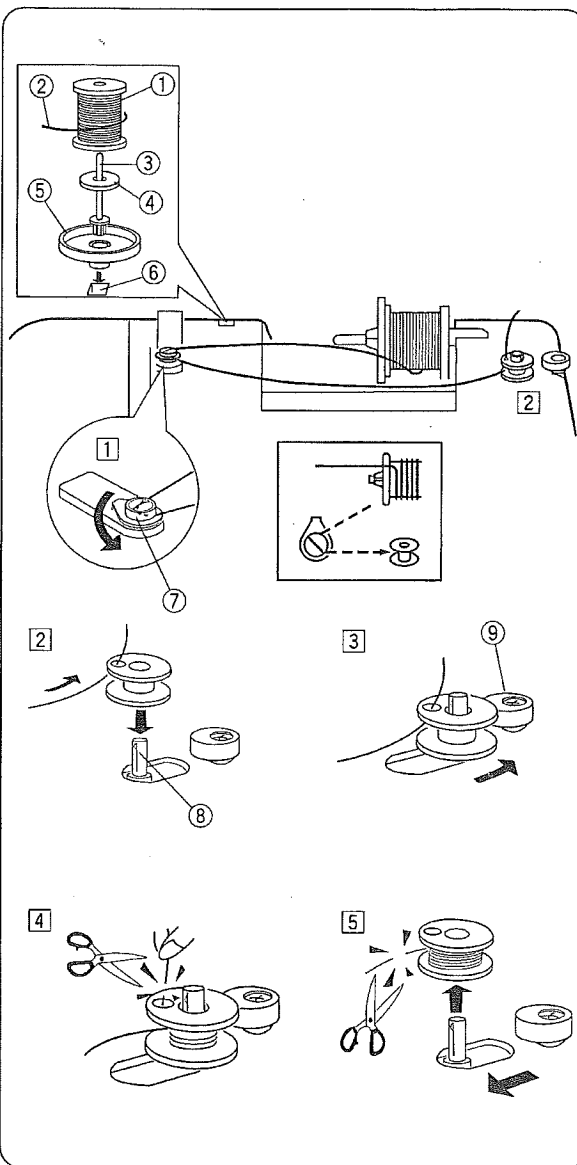
- ② Small spool holder



Additional spool pin


Insert the additional spool pin and spool stand into the hole on the machine. Place the felt and spool on the spool pin as shown.

- ① Spool
- ② End of the thread
- ③ Additional spool pin
- ④ Felt
- ⑤ Spool stand
- ⑥ Hole for the additional spool pin



Winding the bobbin

NOTE:

Set the speed control lever at  for bobbin winding.

- ① Guide the thread around the bobbin winder thread guide.
 - ⑦ Bobbin winder thread guide
- ② Insert the thread through the hole on the bobbin, threading from the inside to the outside. Put the bobbin on the bobbin winder spindle.
 - ⑧ Bobbin winder spindle
- ③ Push the bobbin winder spindle to the right. The LED display shows **5P**.
- ④ With the free end of the thread held in your hand, depress the foot control. Stop the machine when the bobbin has made a few turns, and cut the thread close to the hole on the bobbin.
- ⑤ Depress the foot control again. When the bobbin is fully wound, it will stop automatically. Return the bobbin to its original position by moving the spindle to the left, and cut the thread as shown.

Enrollado de la bobina

Extracción de la bobina

Deslice el botón de liberación de la tapa del gancho suavemente hacia la derecha y quite la tapa.

Extraiga la bobina.

- ① Botón de liberación de la tapa del gancho
- ② Tapa del gancho
- ③ Bobina

Colocación del carrete de hilo

Coloque el carrete de hilo en el poste, con el hilo saliendo del carrete en la forma ilustrada.

• Carretes normales:

Use el soporte para carretes grandes.

- ① Soporte de carrete grande

• Carretes angostos o pequeños:

Use el soporte para carretes pequeños.

- ② Soporte de carrete pequeño


Poste adicional para carrete

Introduzca el poste adicional para carrete en el agujero de la máquina. Coloque el fieltro y el carrete en el poste para carrete, tal como se ilustra.

- ① Carrete
- ② Extremo del hilo
- ③ Poste adicional para carrete
- ④ Fielto
- ⑤ Base de carrete
- ⑥ Agujero para poste adicional para carrete

Enrollado de la bobina

NOTA:

Mueva la palanca de control de velocidad a la posición  para el enrollado de la bobina.

- ① Pase el hilo por el guíahilos del enrollador de la bobina.
 - ⑦ Guíahilos del enrollador de bobinas
- ② Introduzca el hilo en el agujero de la bobina, enhebrándolo de adentro hacia afuera. Coloque la bobina en el huso del enrollador de la bobina.
 - ⑧ Huso del enrollador de bobinas
- ③ Mueva el huso del enrollador de la bobina hacia la derecha. En la pantalla aparece **SP**.
- ④ Sujete el extremo libre del hilo con la mano y oprima el pedal de control. Detenga la máquina después de unas cuantas vueltas de la bobina y corte el hilo cerca del agujero de la bobina.
- ⑤ Vuelva a oprimir el pedal de control. La bobina se detendrá automáticamente al enrollarse por completo. Mueva el huso a la izquierda para devolver la bobina a su posición original y corte el hilo en la forma ilustrada. Mueva el volante de nuevo a su posición original.

Remplir la canette

Retirer la canette

Faire glisser le bouton d'ouverture du couvercle vers la droite et retirer le couvercle.

Sortir la canette.

- ① Bouton d'ouverture du couvercle
- ② Couvercle du boîtier
- ③ Canette

Mettre en place la bobine de fil

Placer la bobine de fil sur la broche à bobine en vous assurant que le fil arrive bien du côté indiqué sur l'illustration ci-contre.

• Pour les bobines ordinaires, utiliser le grand porte-bobines:

- ① Grand porte-bobines

• Pour les bobines petites ou étroites, utiliser un petit porte-bobines:

- ② Petit porte-bobines


Broche à bobine supplémentaire

Placer la broche à bobine supplémentaire dans l'orifice se trouvant sur le dessus de la machine. Placer le feutre et la bobine sur la broche à bobine comme indiqué.

- ① Bobine
- ② Bout du fil
- ③ Broche à bobine supplémentaire
- ④ Feutre
- ⑤ Base de la bobine
- ⑥ Orifice pour broche à bobine supplémentaire

Bobinage

REMARQUE:

Régler le levier de contrôle de la vitesse sur pour le  bobinage.

- ① Faire passer le fil autour du guide-fil du dévidoir.
 - ⑦ Guide-fil du dévidoir
- ② Faire passer le fil dans l'œillet de la canette, depuis l'intérieur vers l'extérieur. Placer la canette sur la broche du dévidoir.
 - ⑧ Broche du dévidoir
- ③ Pousser la broche du dévidoir vers la droite. Le sigle **SP** apparaît sur l'affichage électronique.
- ④ Avec l'extrémité du fil dans une main, appuyer sur la commande à pédale. Arrêter la machine après quelques tours puis couper le fil à proximité du trou de la canette.
- ⑤ Appuyer à nouveau sur la commande à pédale. Une fois que la canette est pleine, la machine s'arrêtera automatiquement. Remettre la canette à sa position d'origine en poussant la broche du dévidoir vers la gauche, puis couper le fil comme indiqué. Remettre le volant à sa position d'origine.

Inserting the bobbin

- 1 Place the bobbin in the bobbin holder with the thread running counter-clockwise.

- ① End of the thread
- ② Bobbin holder

- 2 Guide the thread into the slot A on the front side of the bobbin holder. Draw the thread to the left, sliding it between the tension spring blades.

- ③ Slot A

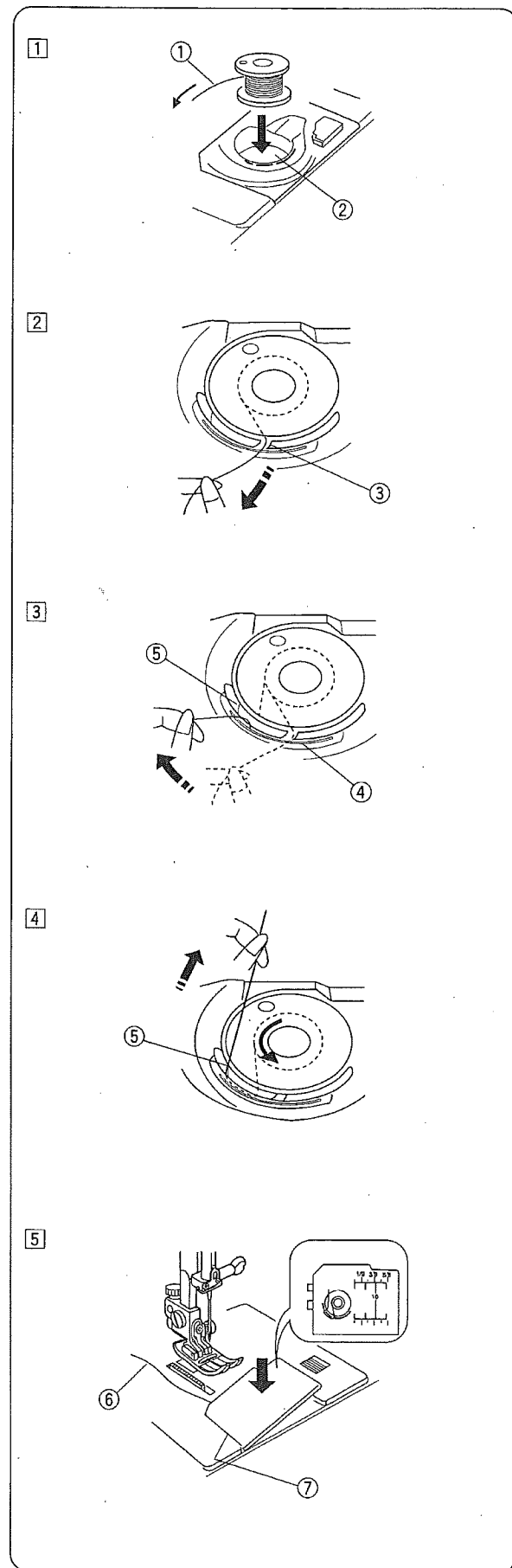
- 3 Continue to draw the thread lightly through the tension blades until it slips into slot B.

- ④ Tension blades
- ⑤ Slot B

- 4 Draw the thread to the back. The bobbin should turn counterclockwise when pulling the thread.

- 5 Pull out about 10 cm (4") of thread and attach the hook cover.

- ⑥ Bobbin thread
- ⑦ Align left edge of the hook cover.



Inserción de la bobina

- 1 Coloque la bobina en el soporte de la bobina, con el hilo saliendo en sentido antihorario.
 - 1 Extremo del hilo
 - 2 Soporte de la bobina

Mettre en place la canette

- 1 Placer la canette dans le porte-canettes. Le fil devra se dérouler dans le sens inverse des aiguilles d'une montre.
 - 1 Bout du fil
 - 2 Porte-canettes

- 2 Guíe el hilo a la muesca A de la parte delantera del soporte de la bobina. Extraiga el hilo hacia la izquierda, pasándolo entre las hojas del tensor.
 - 2 Muesca A

- 2 Faire passer le fil par l'encoche A située sur l'avant du porte-canettes. Tirer le fil vers la gauche en le faisant glisser entre les lames du ressort de tension.
 - 3 Encoche A

- 3 Siga extrayendo el hilo con suavidad por las hojas de tensión hasta que entre en la muesca B.
 - 3 Hojas de tensión
 - 4 Muesca B

- 3 Continuer à tirer délicatement sur le fil jusqu'à ce que ce dernier glisse dans l'encoche B.
 - 4 Lames de tension
 - 5 Encoche B

- 4 Lleve el hilo a la parte trasera.
La bobina debe girar en sentido antihorario al tirar del hilo.

- 4 Tirer le fil vers l'arrière.
La canette devra tourner dans le sens inverse des aiguilles d'une montre, lorsqu'on tire sur le fil.

- 5 Extraiga unos 10 cm (4") de hilo y coloque la tapa del gancho.
 - 6 Hilo de la bobina
 - 7 Alinee el borde izquierdo de la tapa del gancho.

- 5 Tirer de façon à dégager une longueur d'environ 10 cm (4 pouces) de fil puis remettre en place le couvercle du boîtier.
 - 6 Fil de la canette
 - 7 Aligner le bord gauche du couvercle du boîtier.

Threading the Machine

Threading the machine

- ① Spool
- ② Spool holder
- ③ Presser foot lifter

- ① Raise the presser foot.
Press the needle Up/Down button twice to bring the take-up lever to its highest position.
Draw the end of the thread with your left hand and hook around the upper thread guide while holding the thread at the spool with your right hand. Pass the thread down into the slot.

- ④ Upper thread guide
- ⑤ Slot

- ② Draw the end of the thread down around the thread guide plate and draw it up to the left. Make sure the thread slips in between the tension disks.

- ⑥ Thread guide plate
- ⑦ Tension disks

- ③ Firmly draw up the thread up to the take-up lever, and down into the eye of the thread take-up lever from the right to left.

- ⑧ Thread take-up lever

- ④ Pass the thread in the lower thread guide from the right.

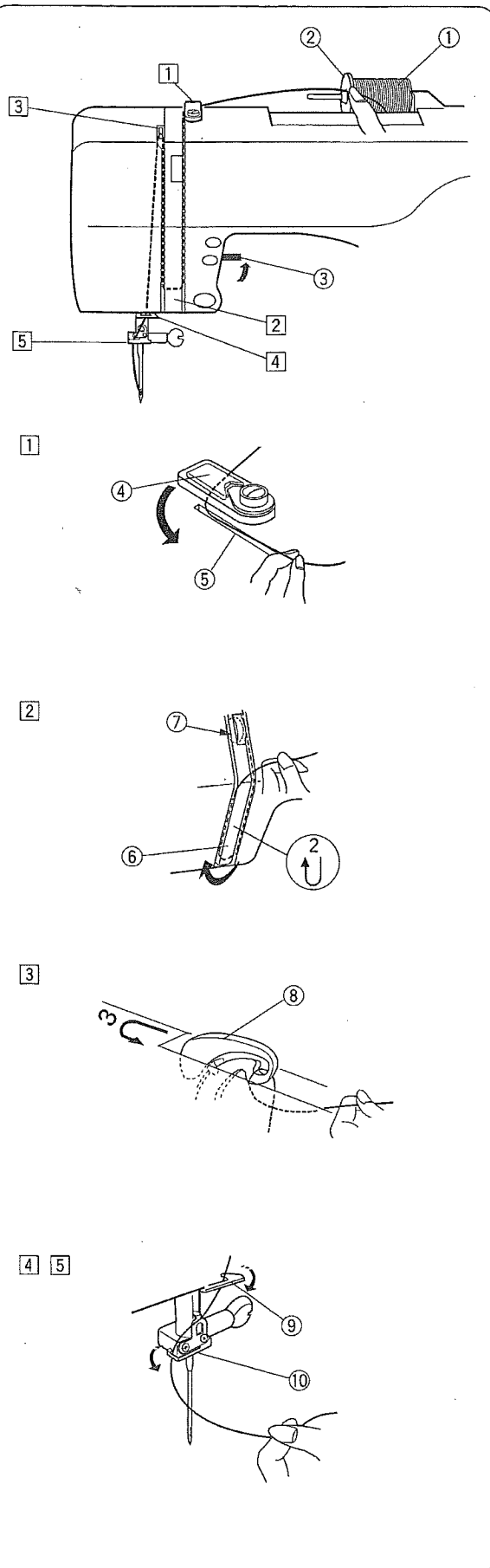
- ⑨ Lower thread guide

- ⑤ Slip the thread in the needle bar thread guide on the left.

- ⑩ Needle bar thread guide

NOTE:

Refer to page 26 for the automatic needle threader.



Enhebrado de la máquina

Enhebrado de la máquina

- ① Carrete
- ② Soporte del carrete
- ③ Elevador del prensatelas

Enfilage de la machine

Enfilage de la machine

- ① Bobine
- ② Support de bobine
- ③ Releveur de pied presseur

① Levante el prensatelas. Oprima del botón de ascenso y descenso de la aguja dos veces para levantar la palanca tirahilo a la posición más alta. Tire del extremo del hilo con la mano izquierda y engánchelo alrededor del guíahilos superior mientras sostiene el hilo en la bobina con la mano derecha. Pase el hilo hacia abajo por la ranura.

- ④ Guíahilos
- ⑤ superior

① Relever le pied presseur. Appuyer sur le bouton de réglage de l'élévation de l'aiguille deux fois de façon à amener le levier tendeur à sa plus haute position. Avec la main gauche, tirer sur le fil tout en maintenant avec votre main droite le fil de la bobine. Faire passer le fil dans le guide-fil supérieur. Faire passer le fil dans la rainure.

- ④ Guide-fil
- ⑤ supérieur

② Baje el extremo del hilo alrededor de la placa guíahilos y luego levante el hilo hacia la izquierda.

Compruebe que el hilo pase entre los discos tensores.

- ⑥ Ranura
- ⑦ Disco tensor

② Tirer le fil vers le bas et le faire passer autour de la plaque guide-fil. Le tirer ensuite vers la gauche. S'assurer que le fil s'imisce entre les disques de tension.

- ⑥ Rainure
- ⑦ Disque de tension

③ Tire firmemente del hilo de derecha a izquierda para pasarlo sobre la palanca tirahilo y luego hacia abajo hasta el ojo de la palanca tirahilo.

- ⑧ Palanca tirahilo.

③ Tirer fermement le fil vers le haut et par-dessus le levier tendeur et le faire redescendre dans l'orifice du levier tendeur du fil, depuis la droite vers la gauche.

- ⑧ Levier tendeur du fil

④ Pase el hilo por el guíahilos inferior desde el lado derecho.

- ⑨ Guíahilos inferior

⑤ Pase el hilo por el guíahilos de la barra de agujas del lado izquierdo.

- ⑩ Guíahilos de la barra de agujas

④ Faire passer le fil dans le guide-fil inférieur, par la droite.

- ⑨ Guide-fil inférieur

⑤ Glisser le fil dans le guide-fil de la barre à aiguille situé à gauche.

- ⑩ Guide-fil de la barre à aiguille

NOTA:

Consulte la página 27 para conocer la forma de uso del enhebrador automático de la aguja.

REMARQUE:

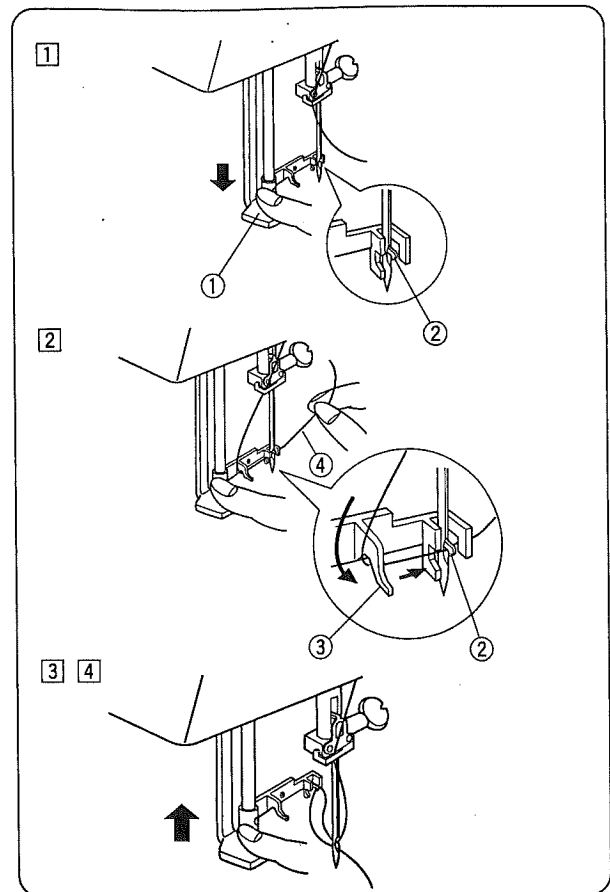
Se référer à la page 27 pour utiliser l'enfilage automatique.

Automatic Needle Threader

- 1 Raise the needle to its highest position by pressing the needle Up/Down button twice.
Raise the presser foot.
Depress the needle threader knob as far as it will go. The hook comes out through the needle eye from behind.
 - 1 Needle threader knob
 - 2 Hook
- 2 Draw the thread down around the threader guide and under the hook.
 - 3 Threader guide
- 3 Release the threader knob slowly while holding the thread end with your hand. A loop of the thread is pulled up through the needle eye.
 - 4 Thread end
- 4 Carefully remove the loop from the threader and pull out the thread end from the needle eye.

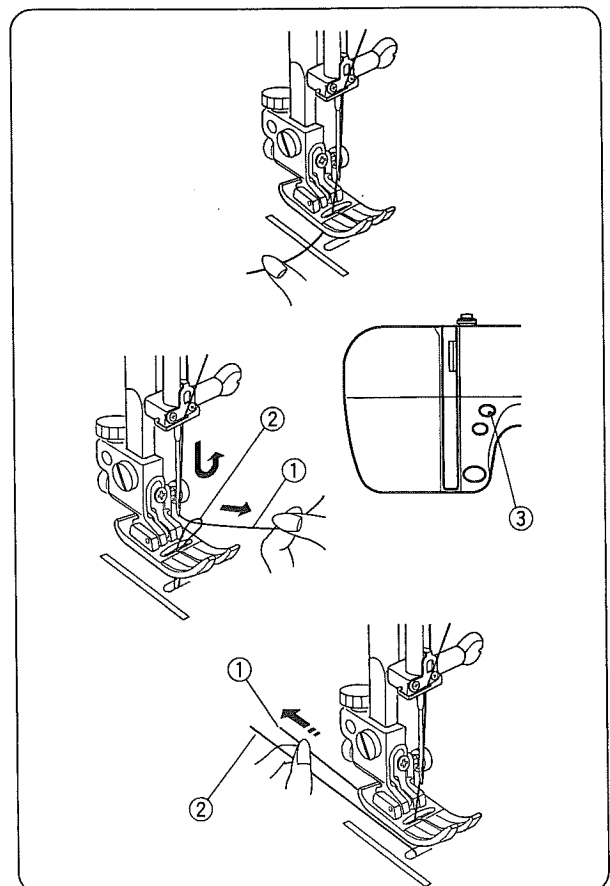
NOTE:

The automatic threader works well with the threads #50-100 and needles #11-16, the blue tipped needle as well.



Drawing Up Bobbin Thread

- 1 Raise the presser foot and hold the needle thread with your fingers.
 - 1 Needle thread
- 2 Press the needle Up/Down button twice to raise the needle to its highest position. Pull the needle thread to pick up a loop of the bobbin thread.
 - 1 Needle thread
 - 2 Bobbin thread
 - 3 Needle Up/Down button
- 3 Draw 10 cm (4") of both threads to the back under the presser foot.



Enhebrador automático de la aguja

- 1 Levante la aguja a la posición más alta oprimiendo dos veces el botón de ascenso y descenso de la aguja. Levante el prensatelas.
Oprima la perilla del enhebrador de la aguja hasta adentro. El gancho saldrá por el frente del ojo de la aguja.
 - 1 Perilla del enhebrador de agujas
 - 2 Gancho
- 2 Pase el hilo hacia abajo, alrededor de la guía del enhebrador y por debajo del gancho.
 - 3 Gancho
- 3 Suelte la perilla del enhebrador lentamente mientras sostiene el extremo del hilo con la mano. Un bucle de hilo pasará por el ojo de la aguja.
 - 4 Extremo del hilo
- 4 Quite el bucle de hilo del enhebrador y saque el extremo del hilo por el ojo de la aguja.

NOTA:

El enhebrador automático funciona bien con hilos 50 a 100 y agujas 11 a 16, y también con agujas de punta azul.

Enfilage automatique

- 1 Relever l'aiguille aussi haut que possible en appuyant deux fois sur le bouton de réglage de l'élévation de l'aiguille.
Relever le pied presseur.
Pousser le bouton du dispositif d'enfilage aussi bas que possible. Le crochet passe par l'arrière du chas de l'aiguille.
 - 1 Bouton du dispositif d'enfilage
 - 2 Crochet
- 2 Tirer le fil vers le bas et autour du guide du dispositif d'enfilage, puis sous le crochet.
 - 3 Crochet
- 3 Tenir l'extrémité du fil d'une main et lentement relâcher le bouton du dispositif d'enfilage afin de permettre à la boucle de fil d'être entraînée dans le chas de l'aiguille.
 - 4 Extrémité du fil
- 4 Retirer la boucle de fil du dispositif d'enfilage et tirer sur l'extrémité du fil venant du chas de l'aiguille.

REMARQUE:

Pour un fonctionnement optimal du dispositif d'enfilage automatique, utiliser des fils N. 50 – 100 et une aiguille à extrémité bleue ou N. 11-16.

Estiramiento del hilo de la bobina

- 1 Levante el prensatelas y sostenga el hilo de la aguja con los dedos.
 - 1 Hilo de la aguja
- 2 Oprima del botón de ascenso y descenso de la aguja dos veces para levantar la aguja a la posición más alta. Estire el hilo de la aguja para tomar un bucle de hilo de la bobina.
 - 1 Hilo de la aguja
 - 2 Hilo de la bobina
 - 3 Botón de ascenso y descenso de la aguja
- 3 Pase 10 cm (4") de ambos hilos hacia la parte trasera, por debajo del prensatelas.

Faire remonter le fil de la canette

- 1 Relever le pied presseur et maintenir le fil de l'aiguille d'une main.
 - 1 Fil de l'aiguille.
- 2 Appuyer sur le bouton de réglage de l'élévation de l'aiguille deux fois pour placer l'aiguille à sa position la plus élevée. Tirer le fil de l'aiguille de façon à entraîner une boucle du fil du fil de la canette.
 - 1 Fil de l'aiguille
 - 2 Fil de la canette
 - 3 Bouton de réglage de l'élévation de l'aiguille
- 3 Tirer les deux fils sur une longueur de 10 cm (4 pouces) vers l'arrière, sous le pied presseur.

SECTION 3. UTILITY STITCHES

Straight Stitch

Machine setting

① Pattern: 

② LED display

③ Foot: A: Zigzag foot


Starting to sew

Raise the presser foot and place the fabric on the machine.

Lower the needle into the fabric where you want to start.

Lower the presser foot and start sewing.

NOTE:

To fasten the beginning of the seams, sew several reverse stitches by pressing the reverse stitch button, or use pattern #03 (Lock-a-Matic stitch ).

Changing Sewing Direction

Stop the machine and bring the needle down into the fabrics by pressing the Needle Up/Down button ①.

Raise the presser foot.

Pivot the fabric around the needle to change the sewing direction as desired.


Lower the presser foot and start sewing in a new direction.

① Needle Up/Down button

Fastening the seam

① Sew several stitches in reverse by pressing the reverse stitch button to fasten the end of seam.

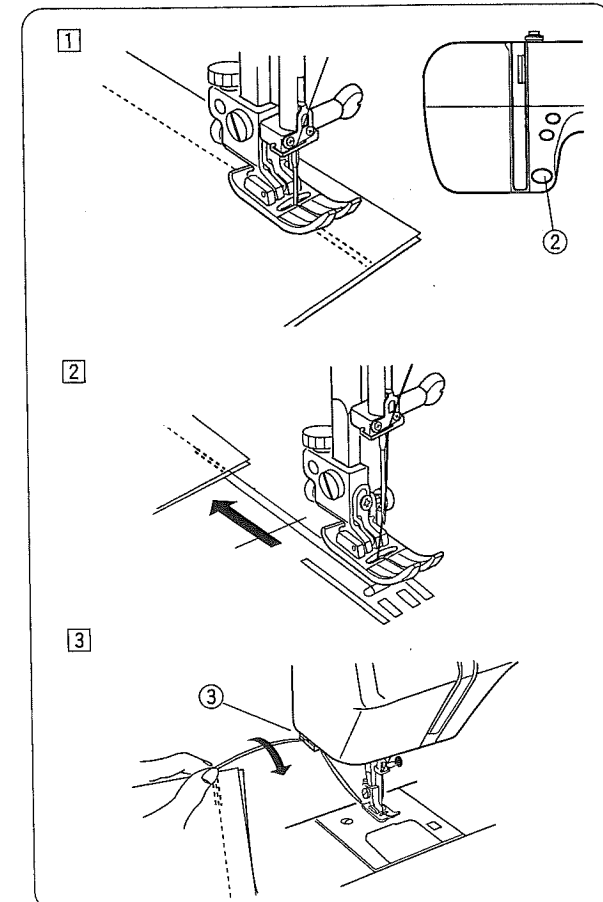
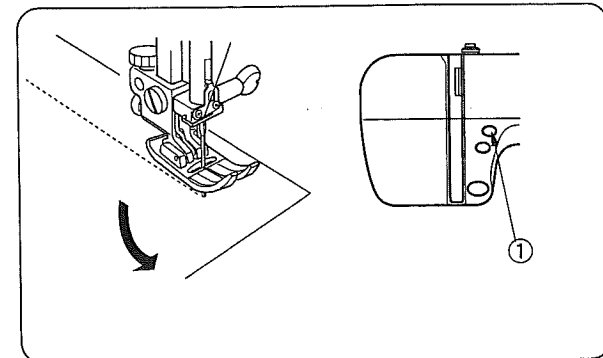
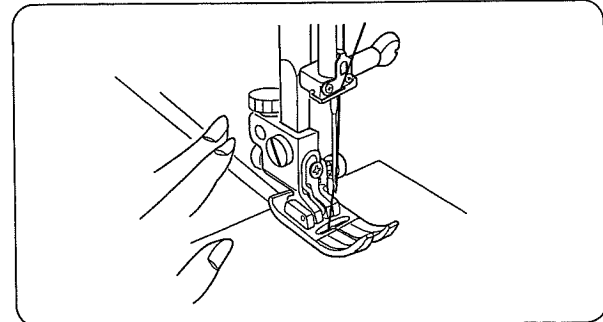
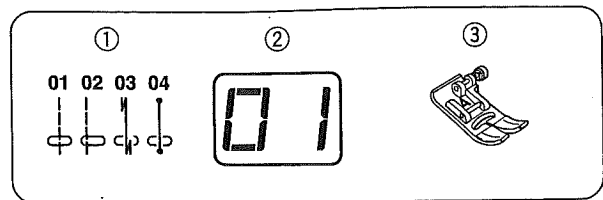
NOTE:

If you use pattern #03 (Lock-a-Matic stitch ) , press the reverse stitch ② button once and the machine will sew in reverse and stop automatically.

② Raise the presser foot and pull the fabric to the rear.

③ Draw the threads up and into the thread cutter. The threads are cut at the proper length for starting the next seam.

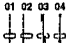
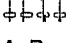
③ Thread cutter



SECCIÓN 3. PUNTADAS DE USO GENERAL

Puntada recta

Configuración de la máquina

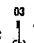

- ① Patrón 
② Pantalla 
③ Prensateles A: Prensateles de zigzag

Para comenzar a coser

Levante el prensateles y coloque la tela en la máquina.
Baje la aguja hasta la tela en el punto donde desea comenzar a coser.

Baje el prensateles y comience a coser.

NOTA:

Para sujetar el inicio de las costuras, cosa varias puntadas inversas oprimiendo el botón de puntada inversa  o utilice el patrón 03 (puntada Lock-a-Matic ).

Cambios de dirección de costura

Detenga la máquina y baje la aguja hasta la tela oprimiendo el botón de ascenso y descenso de la aguja ①.

Levante el prensateles.

Gire la tela alrededor de la aguja para cambiar la dirección de costura.

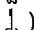
Baje el prensateles y comience a coser en la nueva dirección.

- ① Botón de ascenso y descenso de la aguja

Sujeción de la costura

- ① Para sujetar el extremo de la costura, cosa varias puntadas inversas oprimiendo el botón de puntada inversa.

NOTA:

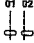
Si utiliza el patrón 03 (puntada Lock-a-Matic ) , oprima una vez el botón de puntada inversa y la máquina coserá en reversa y se detendrá automáticamente.

- ② Levante el prensateles y mueva la tela hacia atrás.
③ Levante los hilos hasta el cortahilos. Los hilos se cortarán a la longitud apropiada para iniciar la siguiente costura.
③ Cortahilos

PARTIE 3. LES POINTS UTILITAIRES

Le point droit

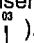
Réglage de la machine

- ① Point 
② Affichage électronique 
③ Pied A : pied zigzag

Commencer à coudre

Soulever le pied presseur et placer le tissu sur la machine.
Planter l'aiguille dans le tissu là où vous voulez commencer.
Baisser le pied presseur et commencer à coudre.

REMARQUE:

Pour renforcer les débuts de couture, coudre plusieurs points en marche arrière en appuyant sur le bouton de marche arrière, ou bien utiliser le réglage N.03 (point de renforcement automatique ).

Changer la direction de la couture

Arrêter la machine et faire descendre l'aiguille dans le tissu au moyen du bouton de réglage de l'élévation de l'aiguille ①.

Soulever le pied presseur.

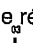
Faire pivoter le tissu autour de l'aiguille et l'orienter dans la direction de couture voulue. Baisser le pied presseur et continuer à coudre.

- ① bouton de réglage de l'élévation de l'aiguille

Renforcer la couture


- ① Pour renforcer une fin de couture, coudre plusieurs points en marche arrière en appuyant sur le bouton de marche arrière.

REMARQUE:

Si on utilise le réglage N.03 (point de renforcement automatique ) , appuyer sur le bouton de marche arrière une fois et la machine commencera à coudre en marche arrière. Elle s'arrêtera automatiquement.

- ② Soulever le pied presseur et tirer le tissu vers l'arrière.
③ Tirer les fils vers le haut et les amener dans le coupe-fil. Les fils sont à la bonne longueur pour commencer la prochaine couture.
③ Coupe-fil

Adjusting the Stitch Length

Press the mode selection key  to enter stitch length adjusting mode.

The LED display shows "2.2" (default setting).

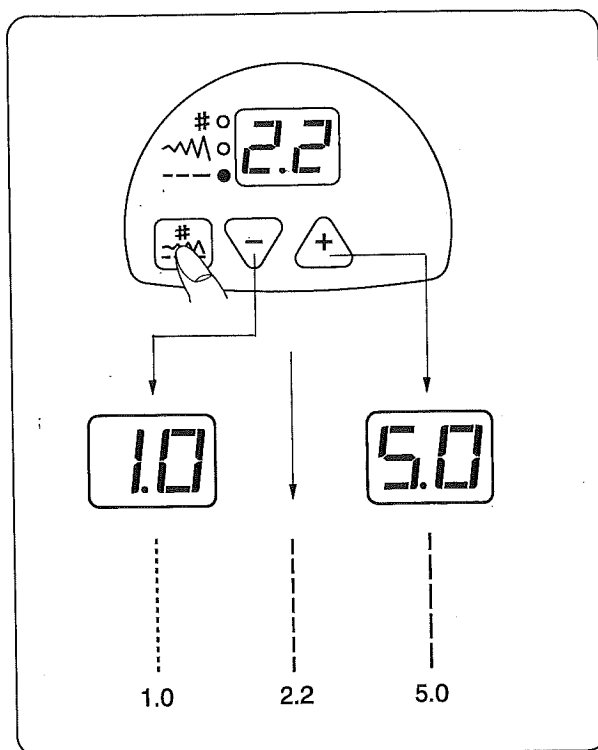
Press the Down (−) key to decrease stitch length.

Press the Up (+) key to increase stitch length.

The stitch length can be varied from 0.0 to 5.0.

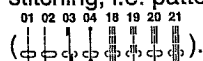
NOTE:


Reverse stitch length cannot be set longer than 2.5.



Changing the needle drop position

You can change the needle drop position of straight stitching, i.e. patterns #01–04 and #18–21

().

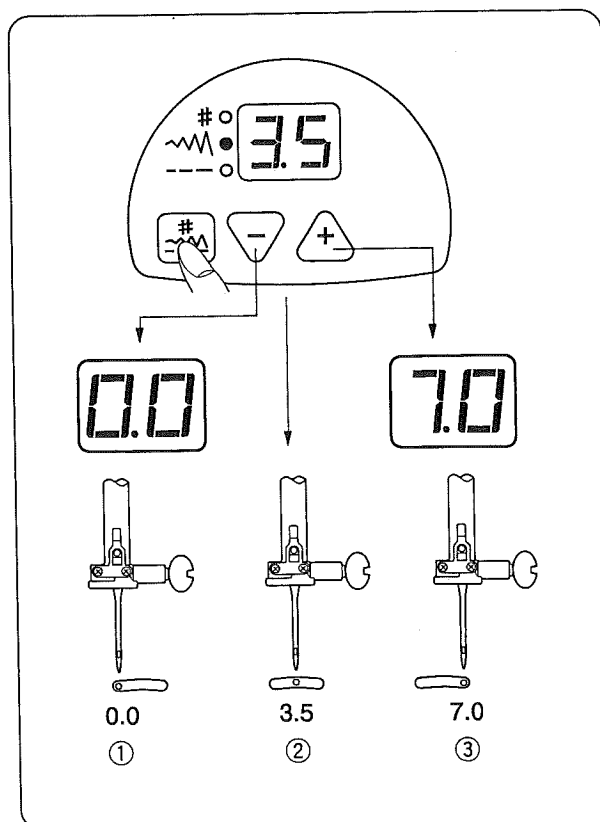
Press the mode selection key  to enter stitch width adjusting mode.

The LED display shows "3.5" (default setting), which represents the center needle position.


Press the Down (−) key to move the needle to the left.

Press the Up (+) key to move the needle to the right

- ① Left needle position
- ② Center needle position
- ③ Right needle position




Ajuste de la longitud de puntada

Oprima la tecla de selección  de modalidad para cambiar a la modalidad de ajuste de longitud de puntada. En la pantalla aparece "2.2" (valor predeterminado). Oprima la tecla Menos (-) para reducir la longitud de puntada. Oprima la tecla Más (+) para aumentar la longitud de puntada. Puede ajustar la longitud de puntada de 0.0 a 5.0.

NOTA:

No es posible ajustar la longitud de puntada inversa a más de 2.5.

Régler la longueur du point

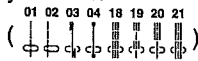
Appuyer sur la touche de sélection  du mode et choisir le mode de réglage de la longueur du point. Les chiffres "2.2" apparaissent sur l'affichage électronique (définition par défaut). Pour réduire la longueur du point, appuyer sur la touche (-). Pour accroître la longueur du point, appuyer sur la touche (+). La longueur du point peut aller de 0.0 à 5.0.

REMARQUE:

La longueur du point marche arrière ne peut pas être de plus de 2.5.

Cambio de posición de descenso de la aguja

Usted puede cambiar la posición de descenso de la aguja para la puntada normal; es decir, para los patrones 01 a 04 y 18 a 21.



Oprima la tecla de selección de modalidad para cambiar a la modalidad de ajuste de anchura de puntada.

En la pantalla aparece "3.5" (valor predeterminado), que representa la posición central de la aguja.

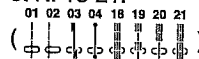
Oprima la tecla Menos (-) para mover la aguja a la izquierda.

Oprima la tecla Más (+) para mover la aguja a la derecha.

- ① Posición izquierda de la aguja
- ② Posición central de la aguja
- ③ Posición derecha de la aguja

Changer la position de descente de l'aiguille

Il est possible de changer la position de descente de l'aiguille pour le point droit, c'est à dire les réglages N. 01-04 et N. 18-21.



Appuyer sur le bouton de sélection du mode et choisir le mode de réglage de la largeur du point.

Les chiffres "3.5" apparaissent sur l'affichage électronique (définition par défaut). Ceci représente la position centrale de l'aiguille.

Pour déplacer l'aiguille vers la gauche, appuyer sur la touche (-).

Pour déplacer l'aiguille vers la droite, appuyer sur la touche (+).

- ① Aiguille positionnée à gauche
- ② Aiguille positionnée au centre
- ③ Aiguille positionnée à droite

Using the seam guide lines

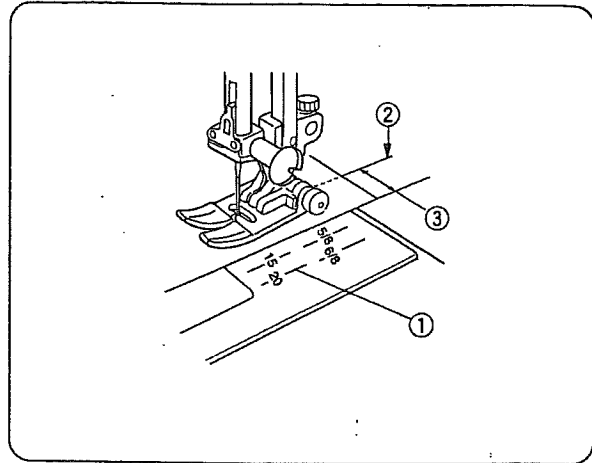
The seam guides on the needle plate and hook cover help you to measure seam allowance.

Numbers	15	20	4/8"	5/8"	6/8"
Distance (cm)	1.5	2.0	1.3	1.6	1.9

NOTE:

The number indicates the distance from the center needle position.

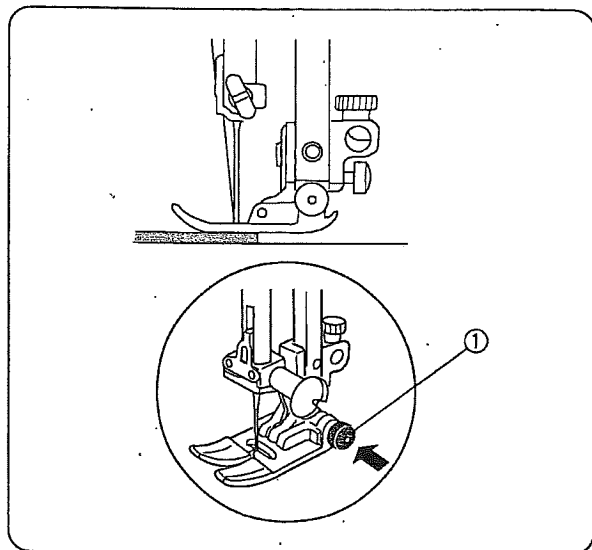
- ① Guide lines
- ② Center needle position
- ③ Distance from the center needle position



Sewing from the Edge of Thick Fabric

The black button locks the zigzag foot to avoid slipping when sewing from the extreme edge or sewing across the hem.

- ① Lower the needle into the fabric at the point to start sewing.
- ② Lower the foot while pushing the black button in. The foot is locked in the horizontal position.
- ③ The foot will be unlocked automatically after sewing several stitches.
 - ① Black button



Cómo usar las líneas guía de costura

Las guías de costura de la placa de agujas y la tapa del gancho le ayudan a medir el margen de la costura.

Número	1.5	2.0	4/8"	5/8"	6/8"
Distancia (cm)	1.5	2.0	1.3	1.6	1.9

NOTA:

El número indica la distancia desde la posición central de la aguja.

- ① Líneas guía
- ② Posición central de la aguja
- ③ Distancia desde la posición central de la aguja

Costura a partir del borde de una tela gruesa

El botón negro bloquea el prensatelas de zigzag para evitar que se deslice al coser desde el extremo opuesto o al coser por encima del dobladillo.

- ① Baje la aguja hasta la tela en el punto donde desea comenzar a coser.
- ② Baje el prensatelas mientras oprime el botón negro hacia adentro.
El prensatelas queda bloqueado en la posición horizontal.
- ③ El prensatelas se liberará automáticamente después de coser varias puntadas.
 - ① Botón negro

Utiliser les guides de couture

Les guides de couture de la plaque à aiguille et du couvercle du boîtier vous permettront de mesurer la valeur de couture.

Chiffres	1.5	2.0	4/8"	5/8"	6/8"
Distance (cm)	1.5	2.0	1.3	1.6	1.9

REMARQUE:

Les chiffres indiquent la distance par rapport à la position centrale de l'aiguille.

- ① Guides de couture
- ② Position centrale de l'aiguille
- ③ Distance par rapport à la position centrale de l'aiguille

Coudre depuis le bord d'un tissu épais

Le bouton noir maintient en place le pied zigzag de façon à éviter de glisser lorsqu'on effectue des coutures très près du bord ou lorsqu'on coud sur la transversale d'un ourlet.

- ① Baisser l'aiguille dans le tissu au point où la couture doit commencer.
- ② Baisser le pied en appuyant en même temps sur le bouton noir.
Le pied est maintenu en position horizontale.
- ③ Le pied sera dégagé automatiquement une fois que quelques points auront été cousus.
 - ① Bouton noir

Using Walking Foot (Even foot)

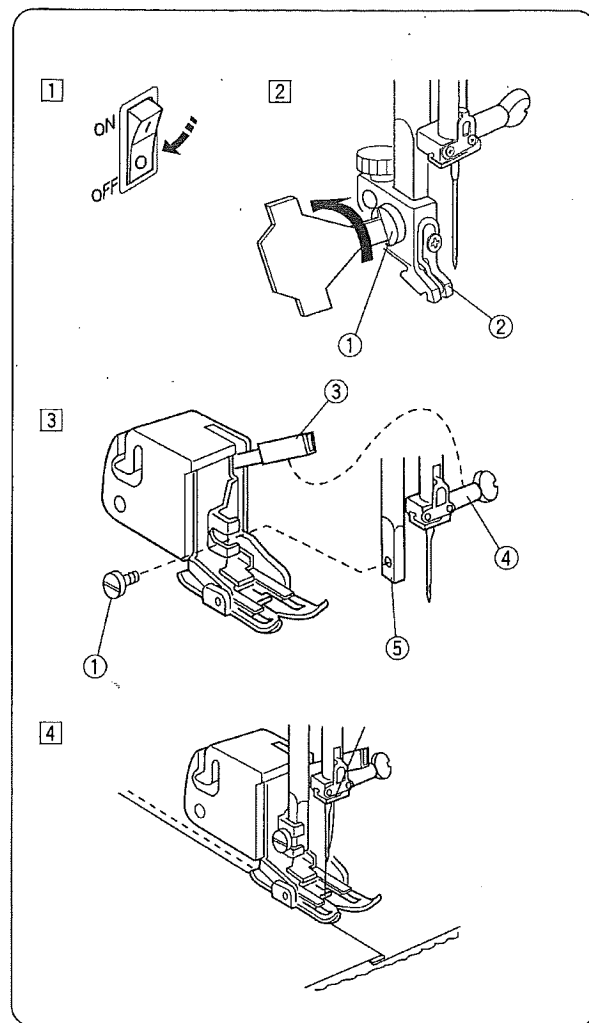
This is a special attachment for hard-to-feed materials. This foot prevents the fabric from slipping or puckering by feeding fabrics with upper and lower feed dogs. Even foot is great for fine fabrics, knits, leather and matching plaids.

- 1 Turn off the switch.
- 2 Raise the needle and presser foot.
- 3 Loosen the setscrew and remove the foot holder (Refer to page 14).
- 4 Attach even foot to the presser bar with the lever above the needle clamp, and secure it with the setscrew.

NOTE:

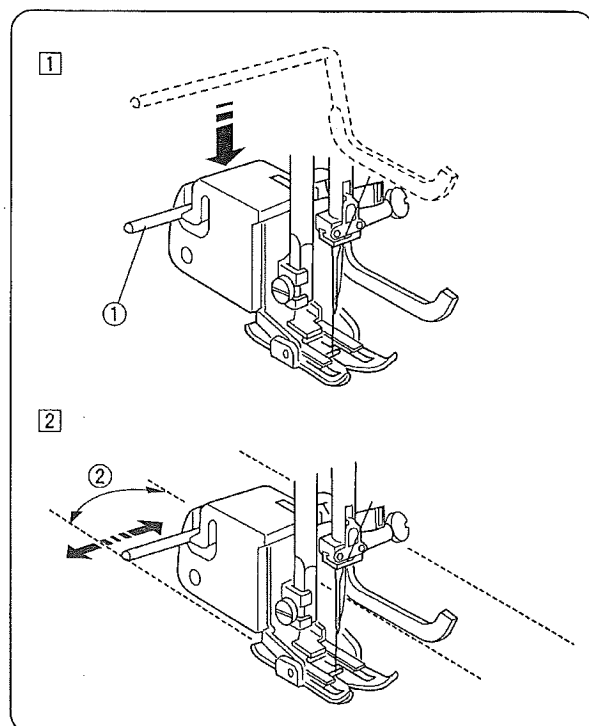
Sew at low to medium speed.

- 1 Setscrew
- 2 Foot holder
- 3 Lever
- 4 Needle clamp
- 5 Presser bar



Quilting bar for the walking foot

- 1 Push down the quilting bar into the slit on the even foot.
- 1 Quilting bar
- 2 Slide the quilting bar to the right or left to match it with the seam spacing.
- 2 Seam spacing



Cómo usar el prensatelas uniforme

Éste es un accesorio especial para materiales que son difíciles de alimentar. Este prensatelas evitar que la tela se deslice o frunza, al alimentar la tela con las garras transportadoras superiores e inferiores. El prensatelas uniforme es ideal para telas finas, tejidos y cuero o para empatar diseños a cuadros.

- 1 Apague la máquina.
- 2 Levante la aguja y el prensatelas.
- 3 Afloje el tornillo de sujeción y quite el soporte del prensatelas (consulte la página 15).
- 4 Sujete el prensatelas uniforme a la barra del prensatelas, con la palanca encima del soporte de la aguja, y sujételo con el tornillo.

NOTA:

Cosa a velocidad baja a intermedia.

- 1 Tornillo
- 2 Soporte del prensatelas
- 3 Palanca
- 4 Soporte de la aguja
- 5 Barra del prensatelas

Barra de acolchado para el prensatelas uniforme

- 1 Baje la barra de acolchado a la ranura del prensatelas uniforme.
 - 1 Barra de acolchado
- 2 Mueva la barra de acolchado a la derecha o a la izquierda para que coincida con el espaciado entre costuras.
 - 2 Espaciado entre costuras

Utilisation du pied à griffes

Le pied à griffes est un accessoire particulier permettant de travailler avec des tissus difficiles à positionner sur la machine. Ce pied empêche que le tissu ne glisse ou se fronce en entraînant les tissus grâce à des griffes d'entraînement supérieures et inférieures. Le pied à griffes est particulièrement approprié pour les tissus fins, les tricots, le cuir et le tissu écossais.

- 1 Mettre le bouton de mise sur la position OFF(arrêt).
- 2 Relever l'aiguille et le pied presseur.
- 3 Desserrer la vis de serrage et dégager le support du pied (voir la page 15).
- 4 Attacher le pied à griffes à la barre du pied presseur en s'assurant que le levier se trouve au-dessus du pince-aiguille et le maintenir en place au moyen de la vis de serrage.

REMARQUE :

Coudre lentement ou à une vitesse modérée.

- 1 Vis de serrage
- 2 Support du pied
- 3 Levier
- 4 Pince-aiguille
- 5 Barre du pied presseur

Guide ouateur pour le pied à griffes

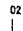
- 1 Pousser le guide ouateur dans l'ouverture du pied à griffes.
 - 1 Guide ouateur
- 2 Faire glisser le guide ouateur vers la droite ou la gauche, selon l'espacement de la couture.
 - 2 Espacement de la couture.

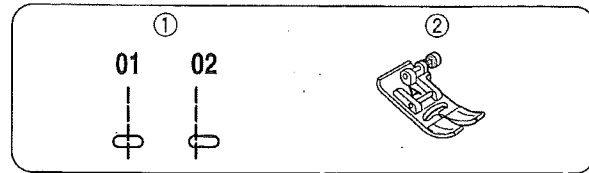
Variety of Straight Stitching

① Pattern: Straight stitch

② Foot A: Zigzag foot

For seaming garments, zipper application and more.

Pattern #02  is used for seaming along the edge.

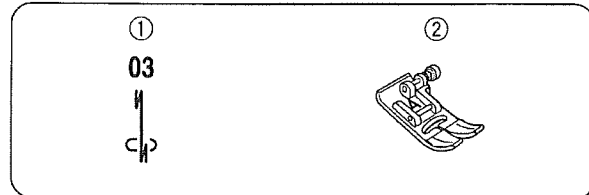


① Pattern: Lock-A-Matic stitch

② Foot A: Zigzag foot

Seaming with auto reverse stitches at the beginning and end.

Press the reverse stitch button once, the machine will sew the reverse stitches and stop automatically.

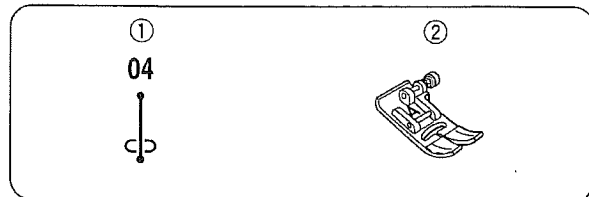


① Pattern: Locking stitch

② Foot A: Zigzag foot

Seaming with auto locking stitches at the beginning and end.

Press the reverse stitch button once, the machine will lock the stitches and stop automatically.

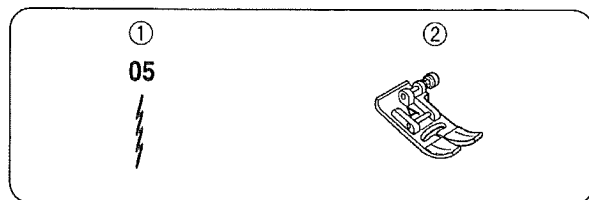


① Pattern: Stretch stitch

② Foot A: Zigzag foot

For seaming stretch fabrics that tend to pucker

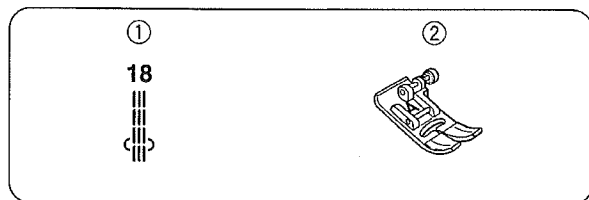
The seam can be opened flat.



① Pattern: Straight stretch stitch

② Foot A: Zigzag foot

Strong and durable stitch recommended for stretch fabrics and areas to reinforce

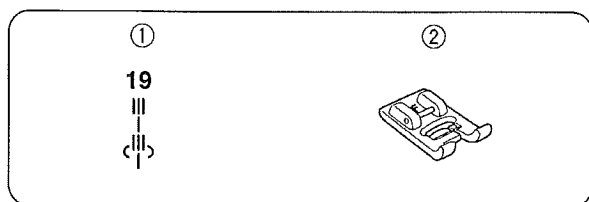


① Pattern: Sculpture stitch

② Foot F: Satin stitch foot

For top stitching and outlining designs

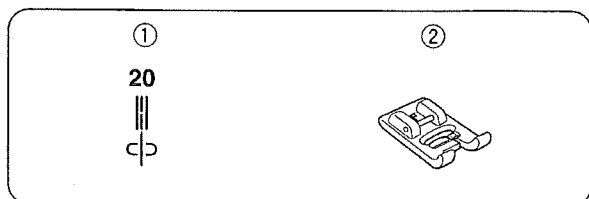
Sew slowly at the corners.



① Pattern: Stretch stitch

② Foot F: Satin stitch foot

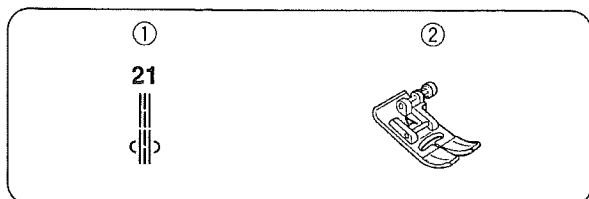
For top stitching and quilting



① Pattern: Saddle stitch

② Foot A: Zigzag foot

Long straight stretch stitch, similar to hand stitches



Diversas puntadas rectas

- ① Patrón Puntada recta
② Prensateles A: Prensateles de zigzag
Para costuras de prendas, aplicaciones de cremalleras y mucho más.
Se utiliza el patrón 02 para confeccionar costuras a lo largo de un borde.

- ① Patrón Puntada Lock-a-Matic
② Prensateles A: Prensateles de zigzag
Costuras con puntadas inversas automáticas al principio y al final.
Oprima una vez el botón de puntada inversa; la máquina coserá las puntadas inversas y se detendrá automáticamente.

- ① Patrón Puntada de sujeción
② Prensateles A: Prensateles de zigzag
Costuras con puntadas de sujeción automáticas al principio y al final.
Oprima una vez el botón de puntada inversa; la máquina sujetará las puntadas y se detendrá automáticamente.

- ① Patrón Puntada elástica
② Prensateles A: Prensateles de zigzag
Para costuras de prendas elásticas que tienen a fruncirse.
La costura puede abrirse en forma plana.

- ① Patrón Puntada elástica recta
② Prensateles A: Prensateles de zigzag
Puntada resistente y duradera recomendada para telas elásticas y refuerzos.

- ① Patrón Puntada escultural
② Prensateles F: Prensateles para puntadas de raso
Para costuras a la vista y contornos de diseños.
Cosa lentamente en las esquinas.

- ① Patrón Puntada elástica
② Prensateles F: Prensateles para puntadas de raso
Para costuras a la vista acolchado.

- ① Patrón Puntada de guarnicionero
② Prensateles A: Prensateles de zigzag
Puntada elástica larga y recta, similar a las puntadas manuales.

Différents points droits

- ① Point Point droit
② Pied A: Pied zigzag
Pour coudre les vêtements, les fermetures éclair et autres
Le réglage N.02 est utilisé pour coudre sur les bords.

- ① Point Point de renforcement automatique
② Pied A: Pied zigzag
Couture avec points en marche arrière automatique au début et à la fin
Appuyer sur le bouton de marche arrière une fois; la machine coud les points en marche arrière, puis s'arrête automatiquement.

- ① Point Point de renforcement
② Pied A: Pied zigzag
Couture avec points d'arrêt automatique au début et à la fin
Appuyer sur le bouton de marche arrière une fois et la machine finit les points, puis s'arrête automatiquement.

- ① Point Point extensible
② Pied A: Pied zigzag
Pour coudre sur tissus extensibles qui ont tendance à froncer
La couture pourra être ouverte et mise à plat.

- ① Point Point droit extensible
② Pied A: Pied zigzag
Point solide et durable dont l'utilisation est conseillée pour les tissus extensibles et les endroits devant être renforcés.


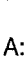

- ① Point Point sculpture
② Pied F: Pied pour points satin
Pour la surpiqûre et les traçages
Coudre les angles lentement.

- ① Point Point extensible
② Pied F: Pied pour points satin
Pour la surpiqûre et le matelassage

- ① Point Point sellier
② Pied A: Pied zigzag
Point droit extensible long, similaire aux points faits à la main

Basic Zigzag Stitch

Machine setting

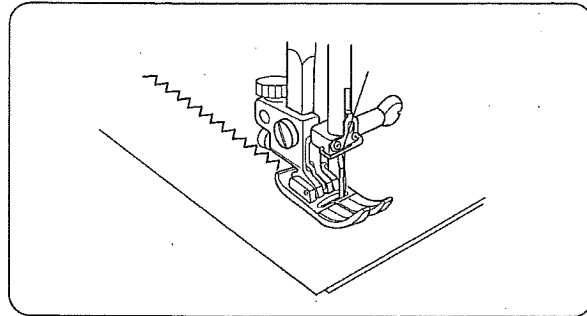
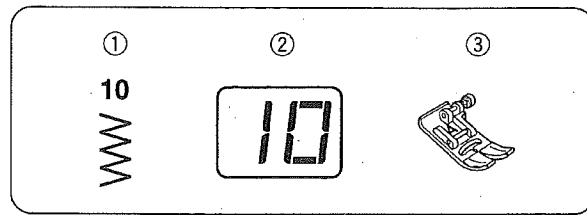
- ① Pattern  10
- ② LED display  10
- ③ Foot  A: Zigzag foot

Zigzag stitch is one of the most useful and versatile stitches.


It is used for overcasting, mending, appliqué also used as a decorative stitch.

NOTE:

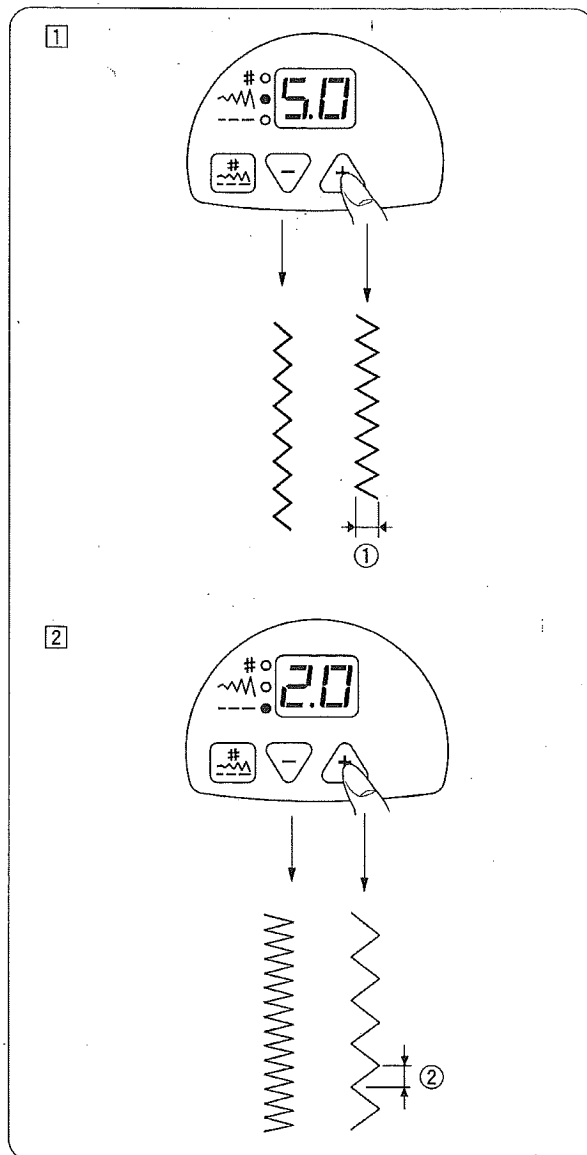
Use an interface when sewing on the stretch fabric such as knit, jersey or tricot.




Adjusting the Stitch Width

- ① Press the mode selection key  to enter stitch width adjusting mode. The LED display shows the default setting of the selected pattern. Press the Down (-) key to decrease stitch width. Press the Up (+) key to increase stitch width.

① Stitch width



Adjusting the Stitch Length

- ① Press the mode selection key  to enter stitch length adjusting mode. The LED display shows the default setting of the selected pattern. Press the Down (-) key to decrease stitch length. Press the Up (+) key to increase stitch length.

② Stitch length

Puntada básica en zigzag

Configuración de la máquina

- ① Patrón
- ② Pantalla
- ③ Prensateles A: Prensateles de zigzag

La puntada de zigzag es una de las más útiles y versátiles. Se utiliza para sobrehilado, remiendos, aplicaciones y también como puntada decorativa.

NOTA:

Use una entretela al coser el telas elásticas, como tejidos, tejidos lisos (jersey) o tejidos de puntos.

Le point zigzag de base

Réglage de la machine


- ① Point
- ② Affichage électronique
- ③ Pied A : Pied zigzag

Le point zigzag est l'un des points les plus utiles et les plus versatiles. On l'utilise pour surjeter, pour repriser, pour les appliques et également comme point décoratif.


REMARQUE:

Utiliser de l'entoilage lorsque vous travaillez sur du tissu extensible comme le tricot simple, le jersey ou le tricot.


Ajuste de la anchura de puntada

- ① Oprima la tecla de selección  de modalidad para cambiar a la modalidad de ajuste de anchura de puntada.
En la pantalla aparece el valor predeterminado del patrón seleccionado.
Oprima la tecla Menos (-) para reducir la anchura de puntada.
Oprima la tecla Más (+) para aumentar la anchura de puntada.
① Anchura de puntada


Régler la largeur du point

- ① Appuyer sur la touche de sélection  du mode et choisir le mode de réglage de la largeur du point.
La définition par défaut du réglage sélectionné apparaît sur l'affichage électronique.
Pour réduire la largeur du point, appuyer sur la touche (-).
Pour accroître la largeur du point, appuyer sur la touche (+).
① Largeur du point

Ajuste de la longitud de puntada

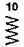

- ② Oprima la tecla de selección  de modalidad para cambiar a la modalidad de ajuste de longitud de puntada.
En la pantalla aparece el valor predeterminado del patrón seleccionado.
Oprima la tecla Menos (-) para reducir la longitud de puntada.
Oprima la tecla Más (+) para aumentar la longitud de puntada.
② Longitud de puntada

Régler la longueur du point

- ② Appuyer sur la touche de sélection  du mode et choisir le mode de réglage de la longueur du point.
La définition par défaut du réglage sélectionné apparaît sur l'affichage électronique.
Pour réduire la longueur du point, appuyer sur la touche (-).
Pour accroître la longueur du point, appuyer sur la touche (+).
② Longueur du point

Overcasting (Zigzag stitch)

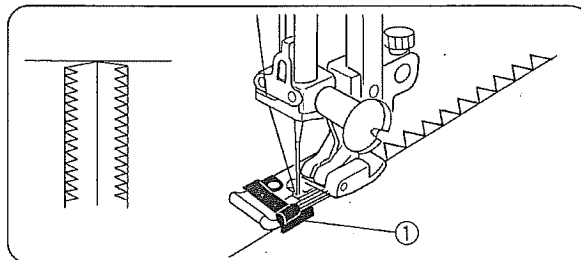
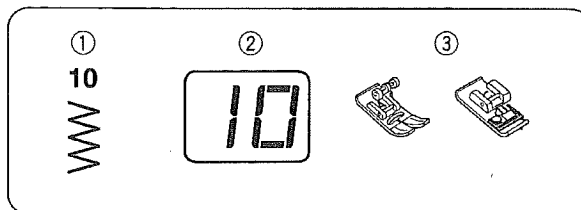
Machine setting

- ① Pattern 
- ② LED display 
- ③ Foot A: Zigzag foot or C: Overcasting foot

CAUTION:

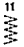

Do not set the stitch width less than 5 when using the overcasting foot to prevent the needle from hitting the wires on the foot.

Place the raw edge of the fabric next to the guide of the foot and start sewing.



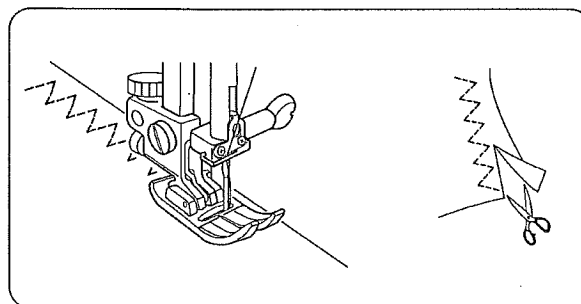
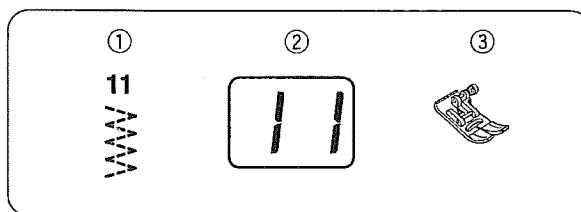
Multiple zigzag stitch (Tricot stitch)

Machine setting

- ① Pattern 
- ② LED display 
- ③ Foot A: Zigzag foot

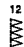

This stitch is used to finish a raw edge of synthetics and other stretch fabrics that tend to pucker. Sew along the fabric edge leaving an enough seam allowance.

After sewing, trim off the seam allowance closer to the stitches as shown.



Overedge stitch

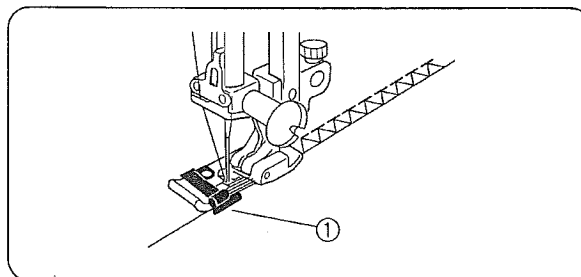
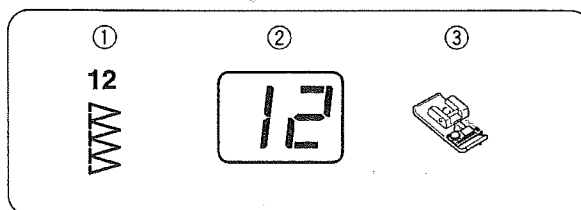
Machine setting

- ① Pattern 
- ② LED display 
- ③ Foot C: Overcasting foot

CAUTION:

Do not set the stitch width less than 5 when using the overcasting foot to prevent the needle from hitting the wires on the foot.

This stitch overcasts and seams the raw edge at the same time, it prevents the fabric from fraying.



Sobrehilado (Puntada en zigzag)

Configuración de la máquina

- | | | |
|---------------|---|--|
| ① Patrón | 10 | |
| ② Pantalla | WW | |
| ③ Prensateles | A: Prensateles de zigzag o
C: Prensateles de sobrehilado | |

ATENCIÓN:

No ajuste la anchura de puntada a menos de 5 si utiliza el prensateles de sobrehilado, para evitar que la aguja golpee los alambres del prensateles.

Coloque el borde no terminado de la tela junto a la guía del prensateles y comience a coser.

Surjeter (Point zigzag)

Réglage de la machine

- | | | |
|--------------------------|--|--|
| ① Point | 10 | |
| ② Affichage électronique | WW | |
| ③ Pied | A: Pied zigzag ou
C: Pied de surjet | |

ATTENTION:

Ne pas régler la largeur du point à moins de 5 lorsqu'on utilise le pied de surjet ou l'aiguille risquerait de frapper les fils du pied.

Placer le bord non-fini du tissu à côté du guide du pied et commencer à coudre.

Punta múltiple en zigzag (puntada de croché simple)

Configuración de la máquina

- | | | |
|---------------|--------------------------|--|
| ① Patrón | 11 | |
| ② Pantalla | WW | |
| ③ Prensateles | A: Prensateles de zigzag | |

Esta puntada también se emplea para terminar los bordes de telas sintéticas y otras telas elásticas que tienden a fruncirse. Cosa a lo largo del borde de la tela, dejando un margen de costura suficiente.

Después de coser, recorte el margen de costura más cerca de las puntadas, tal como se ilustra.

Point zigzag multiple (point tricot)

Réglage de la machine

- | | | |
|--------------------------|----------------|--|
| ① Point | 11 | |
| ② Affichage électronique | WW | |
| ③ Pied | A: Pied zigzag | |

Ce point s'utilise pour finir un bord non-fini sur les tissus synthétiques ou autres tissus extensibles ayant tendance à froncer.

Coudre le long du bord du tissu, tout en laissant assez de place pour la valeur de couture.

Une fois la couture terminée, recouper la valeur de couture plus près des points, comme le montre l'illustration.

Puntada de sobrehilado (serging)

Configuración de la máquina

- | | | |
|---------------|-------------------------------|--|
| ① Patrón | 12 | |
| ② Pantalla | WW | |
| ③ Prensateles | C: Prensateles de sobrehilado | |

ATENCIÓN:

No ajuste la anchura de puntada a menos de 5 si utiliza el prensateles de sobrehilado, para evitar que la aguja golpee los alambres del prensateles.

Esta puntada lleva a cabo al mismo tiempo el sobrehilado y la costura del borde no terminado, evitando que la tela se deshilache.

Point de surjet

Réglage de la machine

- | | | |
|--------------------------|-------------------|--|
| ① Point | 12 | |
| ② Affichage électronique | WW | |
| ③ Pied | C: Pied de surjet | |


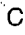
ATTENTION:

Ne pas régler la largeur du point à moins de 5 lorsqu'on utilise le pied de surjet ou l'aiguille risquerait de frapper les fils du pied.

Ce point permet de surfiler et de coudre les bords non-finis. En même temps, le point empêche le tissu de s'effiloche.

Serging stitch

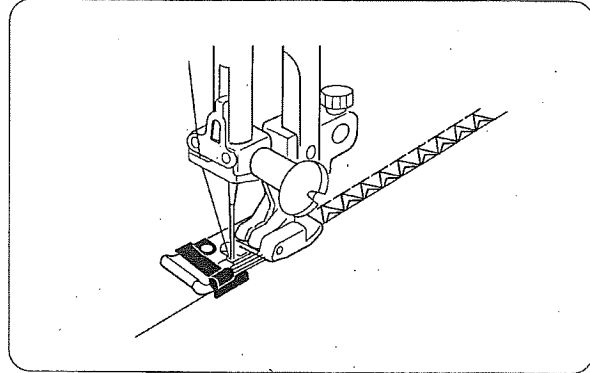
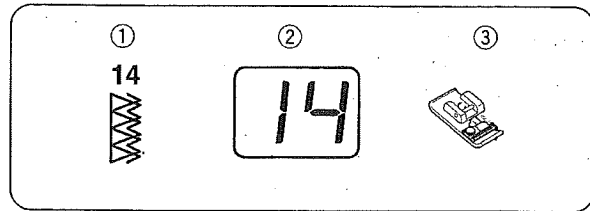
Machine setting

- ① Pattern 
 - ② LED display
 - ③ Foot 
- C: Overcasting foot

CAUTION:


Do not set the stitch width less than 5 when using the overcasting foot to prevent the needle from hitting the wires on the foot.

This stitch is used for finishing the raw edges of stretch fabrics that tend to unravel.




Puntada de sobrehilado

Configuración de la máquina

- ① Patrón 
- ② Pantalla
- ③ Prensateles C: Prensateles de sobrehilado

Point de surfilage

Réglage de la machine

- ① Point 
- ② Affichage électronique
- ③ Pied C :Pied de surjet

ATENCIÓN:

No ajuste la anchura de puntada a menos de 5 si utiliza el prensateles de sobrehilado, para evitar que la aguja golpee los alambres del prensateles.

Esta puntada se utiliza para terminar los bordes de las telas elásticas que tienden a deshilacharse.

ATTENTION:

Ne pas régler la largeur du point à moins de 5 lorsqu'on utilise le pied de surjet ou l'aiguille risquerait de frapper les fils du pied.

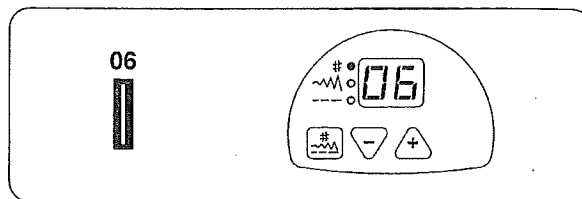
On utilise ce point pour finir les bords non-finis des tissus extensibles ayant tendance à se défaire.

Automatic Buttonhole

There are three different types of buttonhole available.

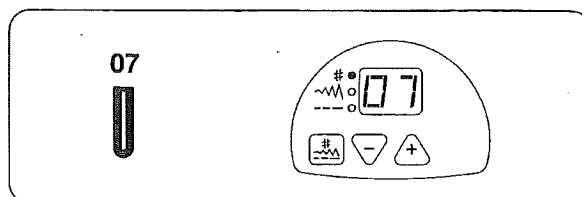
Square buttonhole (#06):

Widely used for medium to heavy weight fabrics



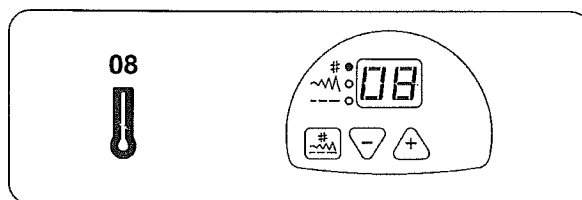
Round end buttonhole (#07):

For fine to medium fabrics, such as blouses and children's garments



Keyhole buttonhole (#08):

For medium to heavy weight fabrics, such as jackets and overcoats



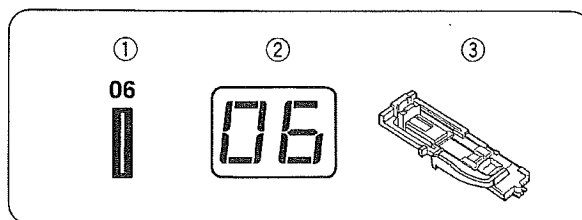
Square buttonhole

Machine setting

- ① Pattern
- ② LED display
- ③ Foot



R: Automatic buttonhole foot



NOTES:

- The size of buttonhole is automatically set by placing the button in the rear of the automatic buttonhole foot R.
- The button holder of the foot takes a button size up to 2.5 cm (1") in diameter.
- Make a test buttonhole on a scrap fabrics of the actual garment.
- Use the interfacing on the stretch fabrics.

Ojal automático

Hay tres tipos de ojales disponibles.

Ojal cuadrado (06):

Se utiliza para telas medianas y gruesas.

Ojal redondo (07):


Para telas finas y medianas, como en blusas y prendas infantiles.

Botón de bocallave (08):

Para telas medianas y gruesas, como las de chaquetas y abrigos.

Ojal cuadrado

Configuración de la máquina

- | | |
|---------------|--|
| ① Patrón |  |
| ② Pantalla | |
| ③ Prensateles | R: Prensateles para ojales automáticos |

NOTAS:

- El tamaño del ojal se ajusta automáticamente al colocar el botón en la parte trasera del prensateles R para ojales automáticos.
- El portabotones del prensateles acepta botones de hasta 2.5 cm (1") de diámetro.
- Haga un ojal de prueba en desperdicios de tela de la prenda.
- Utilice la entretela de las telas elásticas.

Boutonnière automatique

Il existe trois types différents de boutonnières.

Les boutonnières carrées (N.06):

Utilisées en général pour les tissus moyens ou lourds.

Les boutonnières à bout rond (N.07):


Pour les tissus fins ou moyens tels que les tissus utilisés pour les chemises et les vêtements pour enfants.

Les boutonnières à oeillet (N.08):

Pour les tissus moyens ou lourds, comme les tissus utilisés pour faire les vestes et pardessus.

Boutonnières carrées

Réglage de la machine

- | | |
|--------------------------|--|
| ① Point |  |
| ② Affichage électronique | |
| ③ Pied | R: Pied pour boutonnières automatique |

REMARQUES:

La taille de la boutonnière est réglée automatiquement lorsque le bouton est placé sur l'arrière du pied pour boutonnières automatique R.
Le pince-boutons du pied peut contenir des boutons allant jusqu'à un diamètre de 2,5 cm (1 pouce).
Effectuer une boutonnière d'essai sur une chute du tissu sur lequel vous allez travailler.
Utiliser de l'entoilage sur les tissus extensibles.

1 Raise the needle and foot. Place the automatic buttonhole foot with its pin just under the groove of the foot holder. Lower the presser bar to attach the foot.

- ① Groove
- ② Pin

2 Pull the button holder open to the back (A), and place the button in it. Push the button holder closed (B) to hold the button.

- ③ Button holder

NOTE:

If the button is extremely thick, make a test buttonhole. If it is difficult to fit the button through the test buttonhole, lengthen the buttonhole by pulling the button holder back to create a gap.

- ④ Gap

3 Pull the buttonhole lever downward as far as it will go.

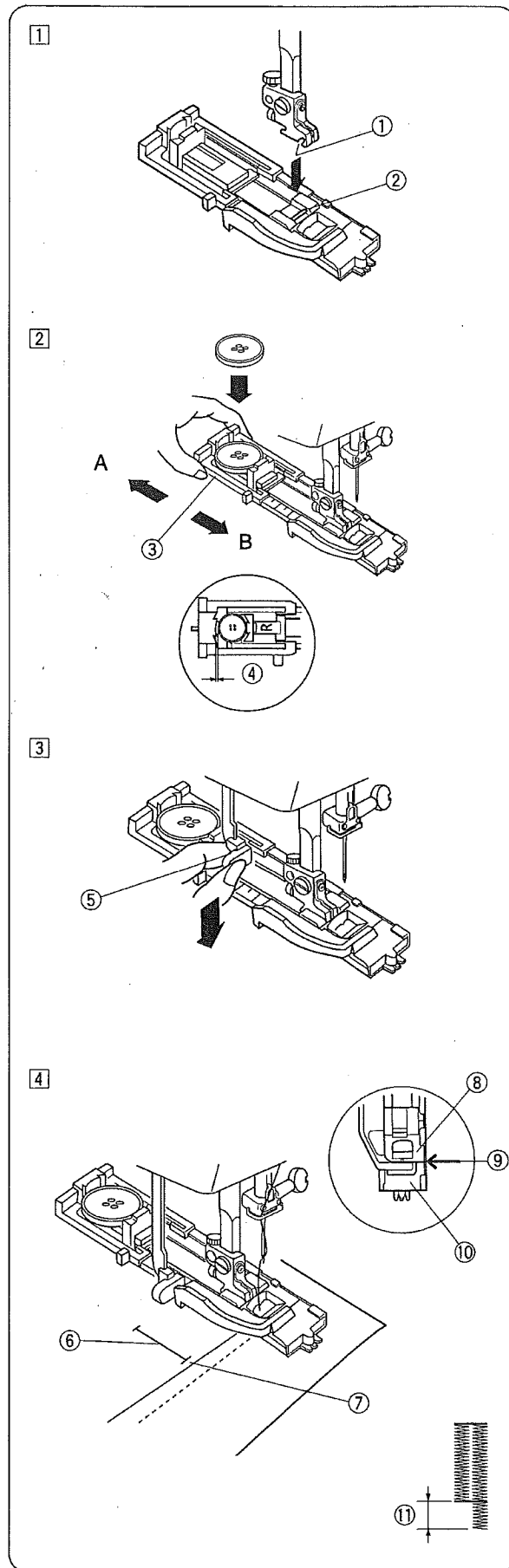
- ⑤ Buttonhole lever

4 Raise the buttonhole foot and draw the needle thread to the left through the hole on the foot. Place the fabric under the foot and lower the needle at the starting point by turning the handwheel. Then lower the foot.

- ⑥ Buttonhole mark
- ⑦ Starting point
- ⑧ Slider
- ⑨ No gap
- ⑩ Spring holder
- ⑪ Sewing gap

NOTE:

Make sure there is no gap between the slider and spring holder, otherwise the left and right length of the buttonhole will be different.



- 1 Levante la aguja y el prensatelas. Coloque el prensatelas para ojales automáticos con el poste justo debajo de la muesca del soporte del prensatelas. Baje la barra del prensatelas para montar el prensatelas.
- 1 Muesca
 - 2 Poste

- 1 Relever l'aiguille et le pied. Placer le pied pour boutonnières automatique de façon à ce que la tige se trouve juste en-dessous de la rainure du support du pied. Rabaïsser la barre du pied presseur pour maintenir le pied en place.
- 1 Rainure
 - 2 Tige

- 2 Mueva el portabotones hacia atrás (A) y coloque el botón en el portabotones. Mueva el portabotones hacia usted (B) para sujetar el botón.
- 3 Portabotones

- 2 Tirer le pince-boutons vers l'arrière (A) et y placer le bouton. Repousser le pince-boutons vers soi (B) de façon à maintenir le bouton en place.
- 3 Pince-boutons

NOTA:

Si el botón es muy grueso, haga un ojal de prueba. Si es difícil pasar el botón por el ojal de prueba, haga más largo el ojal, tirando hacia atrás del portabotones para crear una separación.

- 4 Separación

REMARQUE :

Si le bouton est particulièrement épais, faire une boutonnière d'essai. Si le bouton ne passe par la boutonnière d'essai qu'avec difficulté, agrandir la boutonnière en tirant le pince-boutons vers l'arrière, de façon à créer un écart.

- 4 Écart

- 3 Baje la palanca de ojales hasta el límite.
- 5 Palanca de ojales

- 3 Baisser le levier à boutonnières aussi bas que possible.
- 5 Levier à boutonnières

- 4 Levante el prensatelas para ojales y tire del hilo de la aguja hacia la izquierda, por el agujero del prensatelas. Coloque la tela debajo del prensatelas y baje la aguja en el punto inicial girando el volante. Después baje el prensatelas.
- 6 Marca del ojal
 - 7 Punto inicial
 - 8 Deslizador
 - 9 Soporte del resorte
 - 10 Sin separación
 - 11 Separación de costura

- 4 Relever le pied pour boutonnières et tirer le fil de l'aiguille vers la gauche et le faire passer par le trou du pied. Placer le tissu sous le pied et baisser l'aiguille de façon à la placer au point de départ de la couture en faisant tourner le volant. Ensuite, baisser le pied.
- 6 Repère de boutonnière
 - 7 Point de départ
 - 8 Glisseur
 - 9 Support du ressort
 - 10 Aucun écart
 - 11 Écart de couture

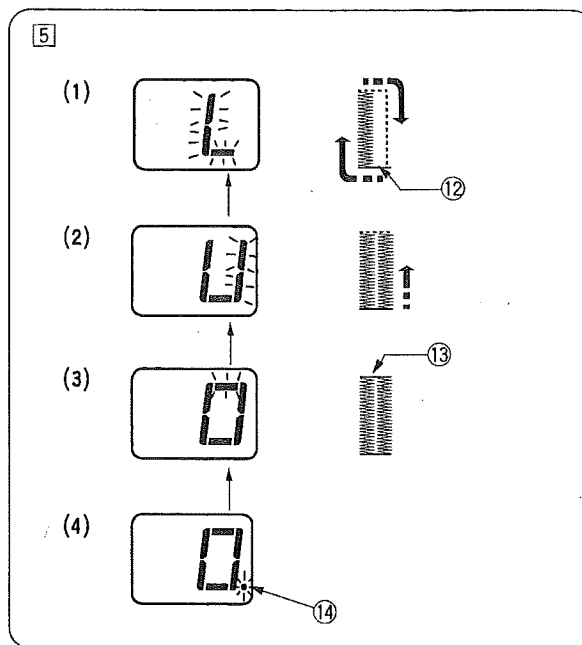
NOTA:

Compruebe que no haya separación entre el deslizador y el soporte del resorte, pues de lo contrario habrá diferencias entre la longitud del lado izquierdo y del lado derecho del ojal.

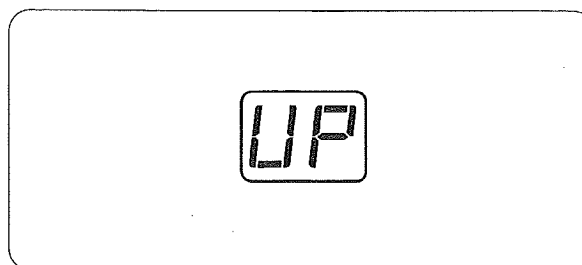
REMARQUE:

S'assurer qu'il n'y ait aucun écart entre le glisseur et le support du ressort, sinon la longueur de droite et la longueur de gauche de la boutonnière serait inégales.

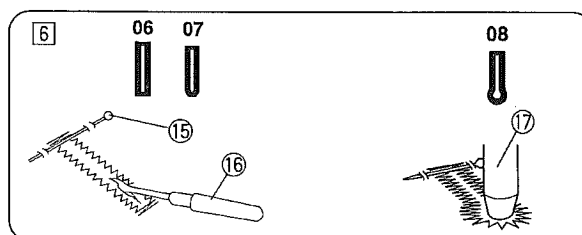
- 5 Depress the foot control to sew a buttonhole.
The machine will sew a buttonhole in the following order:
- (1) Step 1 and 2: Front bartack and left row
 - 12 Starting point
 - (2) Step 3: Right row
 - (3) Step 4: Back bartack and locking stitches at the end
 - 13 End point
 - (4) LED shows each sewing step and a dot will blink when the buttonhole is finished.
 - 14 Dot



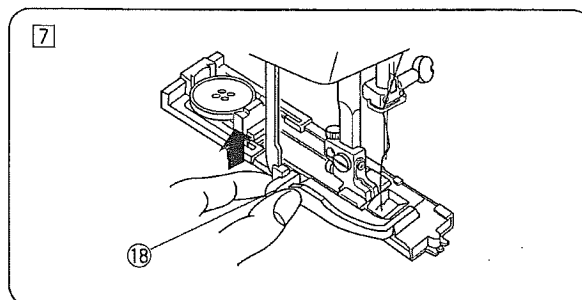
If you select the other pattern without raising the foot, the LED display shows "UP" to warn you. You can sew another layer of the buttonhole over the previous stitching (see page 50).



- 6 Remove the fabric and place a pin just before the bartack at each end to prevent cutting bartacks. Cut the opening with the seam ripper. Use an awl to open the keyhole buttonhole.
- 15 Pin
 - 16 Seam ripper
 - 17 Awl



- 7 After the buttonhole sewing is finished, push the buttonhole lever upward as far as it will go.
- 18 Buttonhole lever



- 5 Oprima el pedal de control para coser el ojal.
La máquina coserá el ojal en el siguiente orden:
- (1) Pasos 1 y 2: Remate delantero y fila izquierda.
 - 12 Punto inicial
 - (2) Paso 3: Fila derecha.
 - (3) Paso 4: Remate trasero y puntadas de sujeción en el extremo.
 - 13 Punto final
 - (4) En la pantalla se indica cada paso de costura y parpadea un punto al terminar el ojal.
 - 14 Punto

- 5 Appuyer sur la commande à pédale et coudre une boutonnière.
La machine coud les boutonnières dans l'ordre suivant :
- (1) Étapes 1 et 2 : barrette de renfort et longueur de gauche.
 - 12 Point de départ
 - (2) Étape 3 : Longueur de droite
 - (3) Étape 4 : barrette de renfort arrière et points de renforcement à la fin.
 - 13 Point final
 - (4) Chaque étape de couture apparaît sur l'affichage électronique et un point clignote lorsque la boutonnière est terminée.
 - 14 Point clignotant

Si selecciona otro patrón sin levantar el prensatelas, en la pantalla aparecerá el mensaje "UP" para advertirle que debe levantar el prensatelas. Puede coser otra capa del ojal encima de las puntadas anteriores (consulte la página 51).

Dans le cas où vous sélectionneriez l'autre point sans relever le pied, le mot « UP » (levé) apparaît sur l'écran pour vous en avertir. Il est possible de coudre une autre couche de boutonnière par-dessus les points faits précédemment (Cf. page 51).

- 6 Quite la tela y coloque un alfiler justo antes de los remates en los extremos, para evitar que corte los remates. Corte la abertura con el abrecosturas. Use un punzón para abrir el ojal de bocallave.
- 15 Poste
 - 16 Abrecosturas
 - 17 Punzón


- 6 Retirer le tissu et placer une épingle juste avant les deux barrettes de renfort pour éviter de couper les barrettes de renfort. Ouvrir la boutonnière à l'aide du découvit. Utiliser une alène pour ouvrir les boutonnières à oeillet.
- 15 Épingle
 - 16 Découvit
 - 17 Alène

- 7 Al terminar de coser el ojal, levante la palanca de ojales hasta el límite.
- 18 Palanca de ojales

- 7 Une fois la boutonnière terminée, pousser le levier à boutonnières aussi haut que possible.
- 18 Levier à boutonnières

Adjusting the buttonhole width and density

(1) Adjusting the buttonhole width

Press the mode selection key  to enter the stitch width adjusting mode.

Press the Down(-) key to decrease buttonhole width.


Press the Up (+) key to increase buttonhole width.

The buttonhole width can be varied from 2.5 to 7.0.

Narrow buttonhole (2.5 mm wide)

Wide buttonhole (7.0 mm wide)

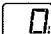
(2) Adjusting the buttonhole stitch density

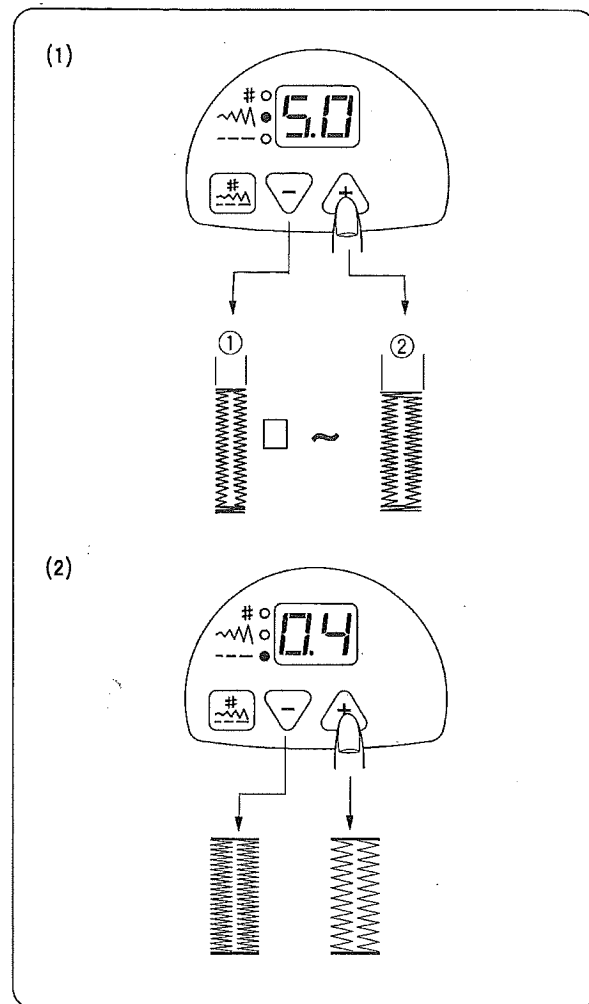
Press the mode selection key  to enter the stitch length adjusting mode.

Press the Down (-) key for denser stitch.

Press the Up (+) key for coarser stitch.

The stitch density can be varied from 0.2 to 0.8.

The LED display does not show the sewing step when the adjusting mode is selected. After the buttonhole sewing is finished, LED will show .



Double layer buttonhole

To make a solid and sturdy buttonhole, sew another layer of buttonhole over the previous one.

After the buttonhole is finished, simply depress the foot control again.

(1) Do not raise the foot or reselect the pattern.

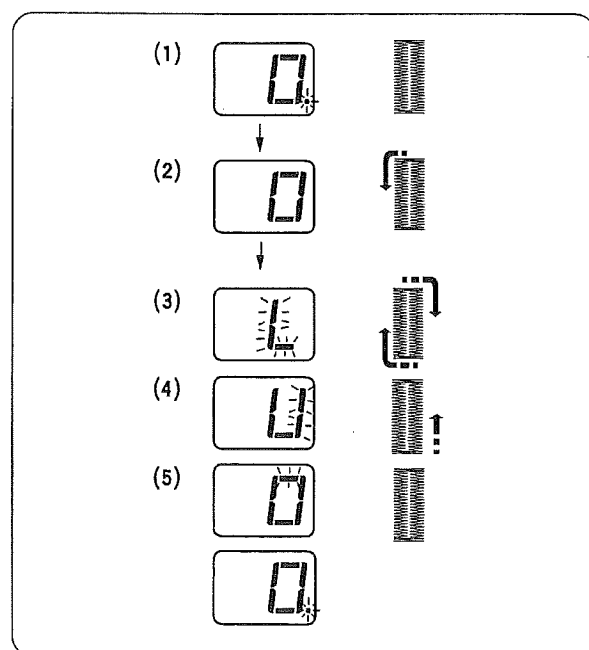
The machine will sew another buttonhole in the following order and stop automatically:

(2) Straight stitching in reverse to go back to the starting point.

(3) Front bartack and left row


(4) Right row

(5) Back bartack and locking stitches at the end





Ajuste de la anchura y la densidad de ojales

(1) Ajuste de la anchura del ojal

Oprima la tecla de selección  de modalidad para cambiar a la modalidad de ajuste de anchura de puntada. Oprima la tecla Menos (-) para reducir la anchura del ojal. Oprima la tecla Más (+) para aumentar la anchura del ojal. Puede ajustar la anchura del ojal de 2.5 a 7.0.
Ojal angosto (2.5 mm de anchura)
Ojal ancho (7.0 mm de anchura)

(2) Ajuste de la densidad de puntada del ojal

Oprima la tecla de selección  de modalidad para cambiar a la modalidad de ajuste de longitud de puntada. Oprima la tecla Menos (-) para aumentar la densidad de las puntadas. Oprima la tecla Más (+) para reducir la densidad de las puntadas. Puede ajustar la densidad de puntada de 0.2 a 0.8. En la pantalla no se muestra el paso de costura al seleccionar la modalidad de ajuste. Al terminar de coser el ojal, en la pantalla aparecerá .


Ojal de doble capa

Para hacer un ojal resistente, cosa otra capa del ojal encima de la capa anterior. Al terminar el ojal, vuelva a oprimir el pedal del control.



- (1) No levante el prensatelas ni vuelva a seleccionar el patrón.
La máquina coserá otro ojal en el siguiente orden y se detendrá automáticamente:
- (2) Puntadas rectas en reversa, de vuelta al punto inicial.
- (3) Remate delantero y fila izquierda.
- (4) Fila derecha.
- (5) Remate trasero y puntadas de sujeción en el extremo.

Régler la densité et la largeur des boutonnières

(1) Régler la largeur des boutonnières

Appuyer sur la touche de sélection  du mode et choisir le mode de réglage de la largeur du point. Pour réduire la largeur de la boutonnière, appuyer sur la touche (-). Pour accroître la largeur de la boutonnière, appuyer sur la touche (+). La largeur de la boutonnière pourra varier entre 2.5 et 7.0.
Boutonnière étroite (2.5, soit 2,5 mm de largeur)
Boutonnière large (7.0, soit 7,0 mm de largeur)

(2) Régler la densité du point de boutonnière

Appuyer sur la touche de sélection  du mode et choisir le mode de réglage de la longueur du point. Pour obtenir un point plus dense, appuyer sur la touche (-). Pour obtenir un point plus grossier, appuyer sur la touche (+). La densité du point pourra varier de 0.2 à 0.8. Une fois que le mode de réglage est sélectionné, l'étape de couture n'apparaît pas sur l'affichage électronique. Une fois que la couture de la boutonnière est terminée, le nombre  apparaît sur l'écran.

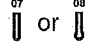

Boutonnière doublée

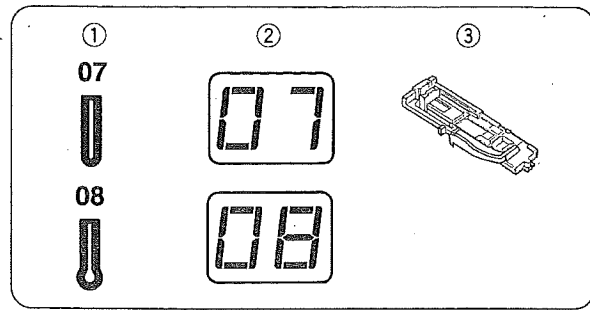
Pour faire une boutonnière solide et robuste, coudre une deuxième boutonnière sur la première. Une fois que la première boutonnière est terminée, appuyer tout simplement sur la commande à pédale à nouveau.


- (1) Ne pas lever le pied ou re-choisir le point.
La machine coudra la seconde boutonnière dans l'ordre suivant et s'arrêtera automatiquement:
- (2) Point droit en marche arrière pour revenir au point de départ.
- (3) Barrette de renfort avant et longueur de gauche.
- (4) Longueur de droite.
- (5) Barrette de renfort arrière et points de renforcement à la fin.

Round end/Keyhole buttonhole

Machine setting

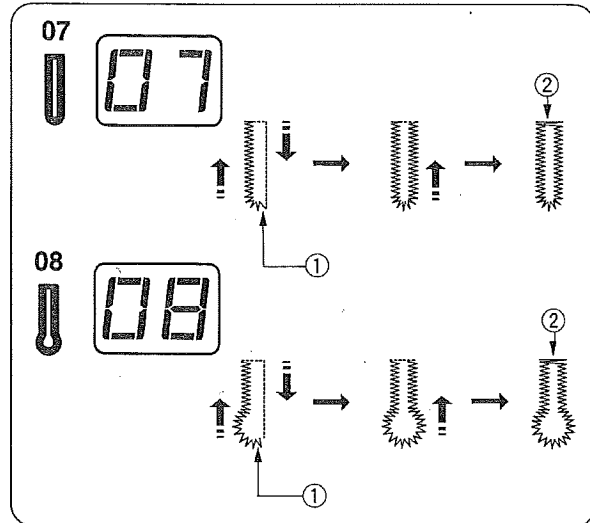
- ① Pattern  or 
- ② LED display
- ③ Foot R: Automatic buttonhole foot




The sewing sequence is the same as square buttonhole .

Refer to pages 48–50 for sewing instruction.

- ① Starting point
- ② End point




Adjusting the buttonhole width

Press the mode selection key  to enter the stitch width adjusting mode.


Press the Down (–) key to decrease buttonhole width.

Press the Up (+) key to increase buttonhole width.

The width of round end buttonhole  can be varied from 2.5 to 5.5.

① Narrow buttonhole (2.5mm wide)

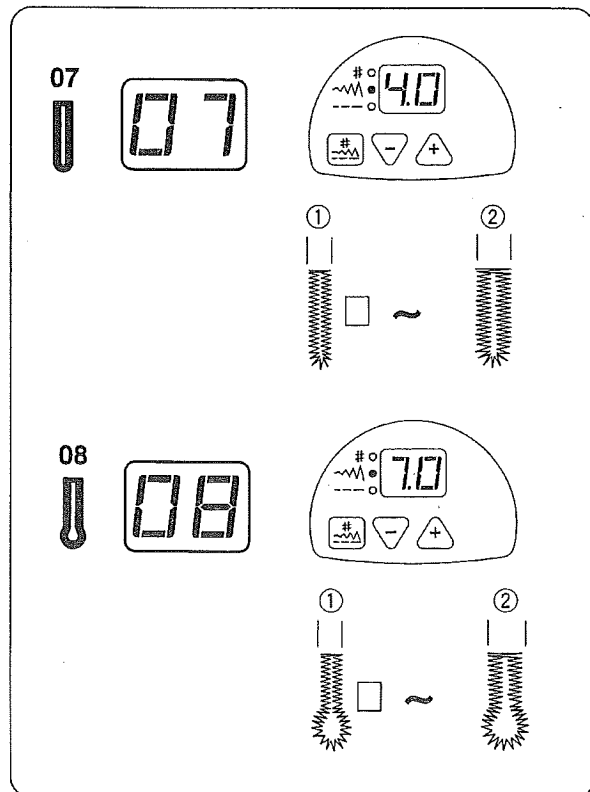
② Wide buttonhole (5.5mm wide)

The width of keyhole buttonhole  can be varied from 5.0 to 7.0.

① Narrow buttonhole (5.0mm wide)



② Wide buttonhole (7.0mm wide)

Refer to page 50 for stitch density adjustment.





Ojal redondo y de bocallave


Configuración de la máquina

- ① Patrón  o 
- ② Pantalla
- ③ Prensateles R:Prensateles para ojales automáticos


Boutonnière à bout rond / à oeillet

Réglage de la machine

- ① Point  ou 
- ② Affichage électronique
- ③ Pied R:Pied pour boutonnières automatique

La secuencia de costura es la misma que se sigue para el ojal cuadrado  . Consulte las páginas 49 y 51 para conocer las instrucciones de costura.


- ① Punto inicial
- ② Punto final

L'ordre de couture est le même que pour les boutonnières carrées  .

Voir les pages 49–51 pour les consignes de couture.


- ① Point de départ
- ② Point final

Ajuste de la anchura del ojal


Oprima la tecla de selección  de modalidad para cambiar a la modalidad de ajuste de anchura de puntada.

Oprima la tecla Menos (–) para reducir la anchura del ojal.

Oprima la tecla Más (+) para aumentar la anchura del ojal.

Puede ajustar la anchura del ojal  redondo de 2.5 a 5.5.


- ① Ojal angosto (2.5 mm de anchura)
- ② Ojal ancho (5.5 mm de anchura)

Puede ajustar la anchura del ojal  de bocallave de 5.0 a 7.0.


- ① Ojal angosto (5.0 mm de anchura)
- ② Ojal ancho (7.0 mm de anchura)

Consulte la página 51 para ajustar la densidad de puntada.

Régler la largeur des boutonnières

Appuyer sur la touche de sélection  du mode et choisir le mode de réglage de la largeur du point.

Pour réduire la largeur de la boutonnière, appuyer sur la touche (–).

Pour accroître la largeur de la boutonnière  , appuyer sur la touche (+)

La largeur de la boutonnière  à bout rond pourra varier entre 2.5 et 5.5.

- ① Boutonnière étroite (2.5, soit 2,5 mm de largeur)
- ② Boutonnière large (5.5, soit 5,5 mm de largeur)

La largeur de la boutonnière à bout rond pourra varier de 5.0 à 7.0.

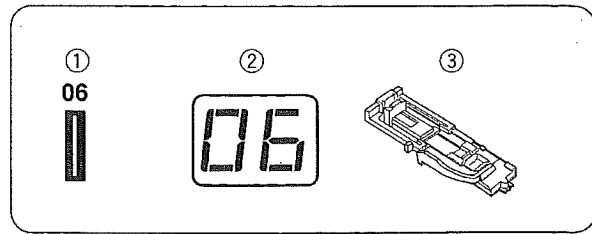
- ① Boutonnière étroite (5.0, soit 5,0 mm de largeur)
- ② Boutonnière large (7.0, soit 7,0 mm de largeur)

Voir la page 51 pour le réglage de la densité du point.

Corded Buttonholes

Machine setting

- ① Pattern 
- ② LED display 
- ③ Foot R: Automatic buttonhole foot



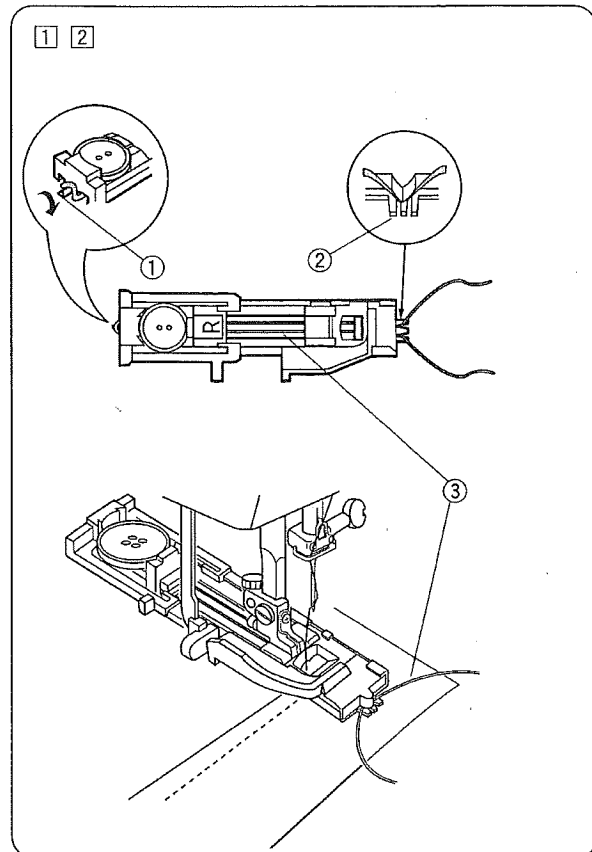
- ① With the buttonhole foot raised, hook the filler cord on the cord spur on the back of the buttonhole foot. Bring the ends toward you under the foot, and hook the filler cord ends into the forks on the front of the foot to hold them tight.

- ① Spur
- ② Forks
- ③ Cord

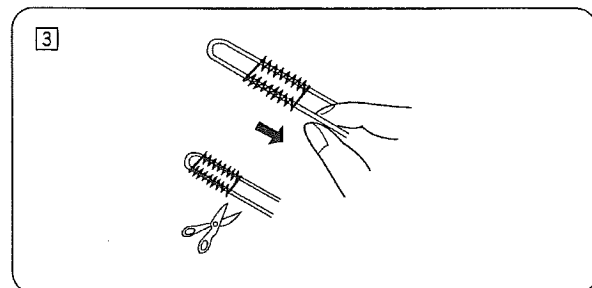
- ② Lower the needle into the garment by turning handwheel, where the buttonhole will start and lower the foot. Depress the foot control and sew the buttonhole over the cord.

NOTE:

The sewing sequence is the same as the automatic buttonhole.



- ③ Remove the fabric and pull the left end of the cord to tighten it. Cut the excess cord. Refer to page 48 for opening the buttonhole.



Ojales acordonados

Configuración de la máquina

- ① Patrón
- ② Pantalla
- ③ Prensatelas R:Prensatelas para ojales automáticos

Boutonnieres gansées

Réglage de la machine

- ① Point
- ② Affichage électronique
- ③ Pied R:Pied pour boutonnieres automatique

- 1 Levante el prensatelas para ojales, enganche el cordón de relleno en el gancho para cordón localizado en la parte trasera del prensatelas para ojales. Tire de los extremos hacia usted por debajo del prensatelas y enganche el cordón de relleno en los dientes del frente del prensatelas para sostener los extremos firmemente.
 - ① Gancho
 - ② Dientes
 - ③ Cordón
- 2 Baje la aguja girando el volante, hacia la prenda en el punto donde comenzará el ojal y baje el prensatelas. Oprima el pedal de control y cose el ojal sobre el cordón.

NOTA:

La secuencia de costura es la misma que se sigue para el ojal automático.

- 1 Le pied pour boutonnieres levé, accrocher le cordon sur l'ergot situé à l'arrière du pied pour boutonnieres. Ramener les deux extrémités du cordon vers soi en passant dessous le pied et accrocher le cordon dans les dents de l'avant du pied pour les maintenir droites.
 - ① Ergot
 - ② Dents
 - ③ Cordon
- 2 Planter l'aiguille dans le vêtement en faisant tourner le volant, à l'endroit où l'on commencera la boutonniere et abaisser le pied. Appuyer sur la commande à pédale et coudre la boutonniere sur le cordon.

REMARQUE:

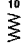

Les étapes de couture sont les mêmes que pour les boutonnières automatiques.

- 3 Quite la tela y tire del extremo izquierdo del cordón de relleno para apretarlo. Corte el excedente del cordón. Consulte la página 49 para abrir el ojal.

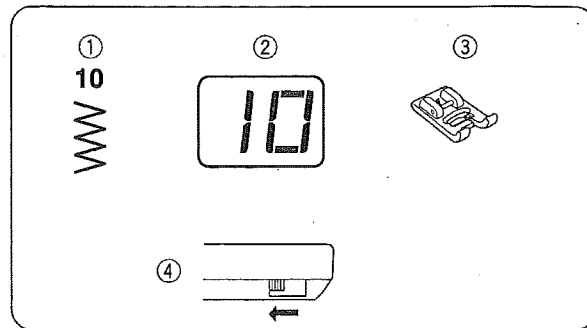
- 3 Retirer le tissu de la machine et tirer sur l'extrémité gauche du cordon pour serrer. Couper le restant du cordon. Voir la page 49 pour ouvrir la boutonniere.

Sewing on Buttons

Machine setting

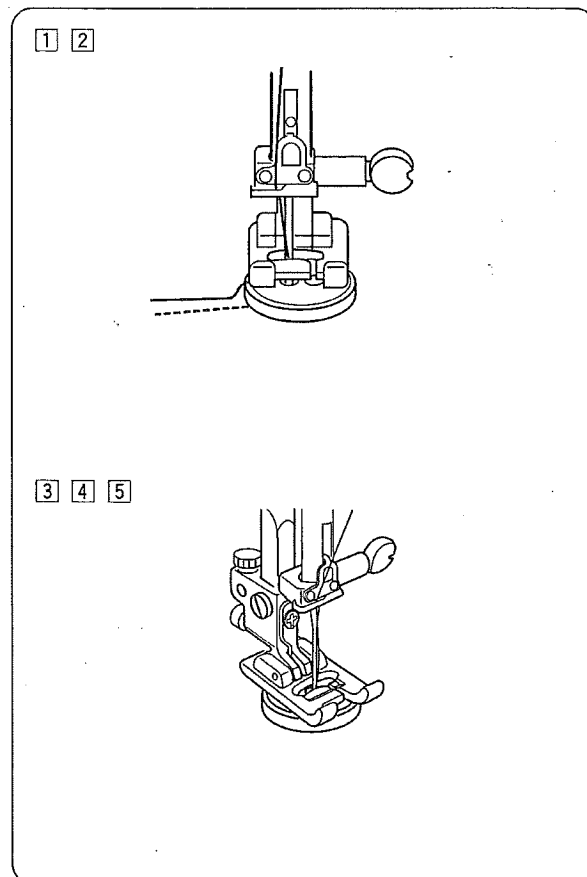
- ① Pattern 
- ② LED display 
- ③ Foot F: Satin stitch foot
- ④ Feed dog Dropped

Adjust the Stitch width as necessary.



- 1 Press the mode selection key to enter stitch width adjusting mode.
Adjust the stitch width to match the needle swing with the span of the holes on the button, by pressing the Up (+) or Down (-) key.
- 2 Lower the presser foot to hold the button in place.
- 3 Turn the handwheel toward you to check if the needle enters both left and right holes on the button.
- 4 Set the speed control lever at "🐢" mark.
- 5 Depress the foot control to sew 10 stitches and stop the machine.
- 6 Raise the foot and draw out the fabric, and trim both needle and bobbin threads at the beginning of stitches but leaving 20 cm (8") tails at the end. Pull the bobbin thread to pick the needle thread out to the wrong side of the fabric and tie them together.


After finish sewing, raise the feed dog by shifting the drop feed lever to the original position.



Confección de botones

Configuración de la máquina

- | | |
|--------------------------|--------------------------------------|
| ① Patrón | WW |
| ② Pantalla | WW |
| ③ Prensateles | F: Prensateles para puntadas de raso |
| ④ Garras transportadoras | Abajo |
- Ajústela según se requiera.


- 1 Oprima la tecla de selección de modalidad para cambiar a la modalidad de ajuste de anchura de puntada. Ajuste la anchura de puntada, oprimiendo la tecla Más (+) o Menos (-), para que el movimiento lateral de la aguja coincida con la distancia entre los agujeros del botón.
- 2 Baje el prensateles para mantener el botón en su sitio.
- 3 Gire el volante hacia usted para comprobar que la aguja entre en los agujeros del lado izquierdo y derecho del botón.
- 4 Mueva la palanca de control de velocidad a la marca " ".
- 5 Oprima el pedal de control para coser 10 puntadas y detenga la máquina.
- 6 Levante el prensateles, saque la tela y recorte los hilos de la aguja y la bobina donde comienzan las puntadas, pero dejando colas de 20 cm (8") en los extremos. Tire del hilo de la bobina para sacar el hilo de la aguja por el reverso de la tela y ate los dos hilos.

Al terminar de coser, levante las garras transportadoras moviendo la palanca de las garras transportadoras a la posición original.

Coudre les boutons

Réglage de la machine

- | | |
|--------------------------|---------------------------|
| ① Point | WW |
| ② Affichage électronique | WW |
| ③ Pied | F: Pied pour points satin |
| ④ Griffe d'entraînement | Baissée |
- Appuyer sur la touche de sélection du mode et choisir le mode de réglage de la largeur du point.

- 1 Régler la largeur du point de façon à ajuster le déplacement de l'aiguille à la distance entre les deux trous du bouton, en utilisant les touches (+) et (-).
- 2 Abaisser le pied presseur pour maintenir le bouton en place.
- 3 Tourner le volant vers soi pour vérifier que l'aiguille rentre correctement dans chacun des trous du bouton.
- 4 Régler le levier de contrôle de la vitesse sur le repère " ".
- 5 Appuyer sur la commande à pédale et coudre 10 points, puis arrêter la machine.
- 6 Relever le pied et retirer le tissu. Couper le fil de l'aiguille et le fil de la canette au début de la couture en laissant une longueur de 20 cm (8 pouces). Tirer sur le fil de la canette pour récupérer le fil de l'aiguille et l'emmener du côté envers du tissu. Ensuite, nouer les fils.

Lorsque la couture du bouton est terminée, relever les griffes d'entraînement en ramenant le levier d'entraînement à sa position d'origine.

Darning

Machine setting

- ① Pattern 
- ② LED display
- ③ Foot R: Automatic buttonhole foot

- ① Pull the button holder fully to the back.
- ② Draw the needle thread to the left through the hole on the foot.
- ③ Lower the needle into the fabric where start to sew. Lower the foot and depress the foot control. The machine will darn and stop automatically. The LED display will show a blinking dot when the darning is finished.

NOTE:

The maximum length and width of the darning are 2 cm and 0.7cm respectively.

Sew another layer of darning over the previous one, at the right angle.

- ① Button holder
- ② Starting point
- ③ Maximum length (2cm)
- ④ Maximum width (0.7cm)
- ⑤ Blinking dot

(1) To sew a shorter darning

Sew the first row to the required length and press the reverse stitch button. Continue to sew the remaining stitches until the machine stops automatically.

- ⑥ Reverse stitch button
- ⑦ Required length

(2) Adjusting the evenness of the darning

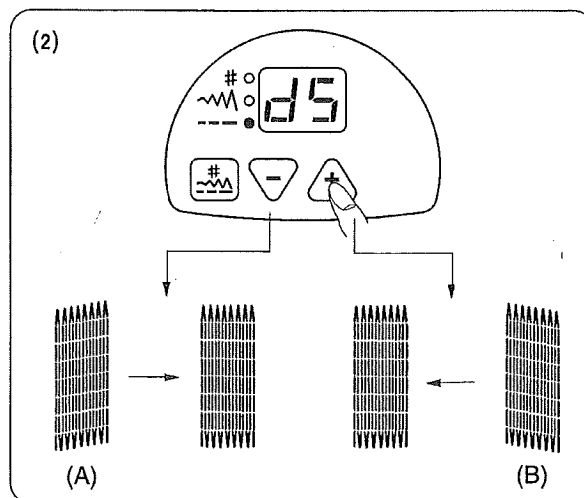
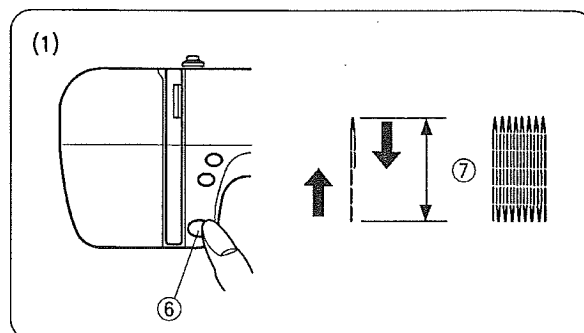
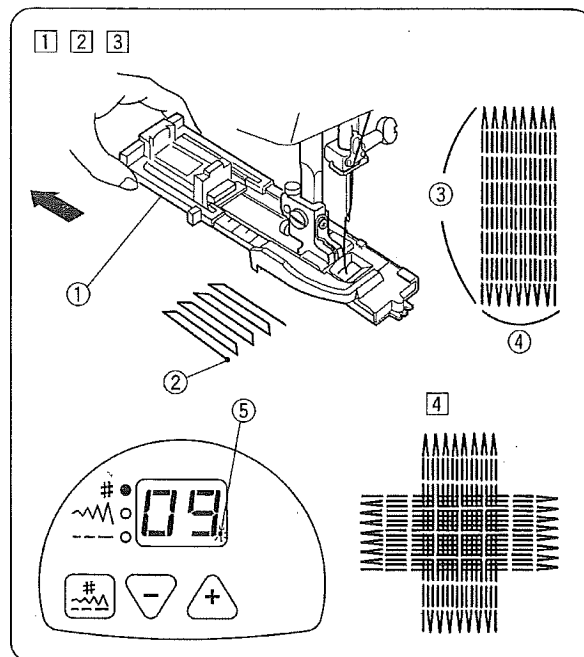
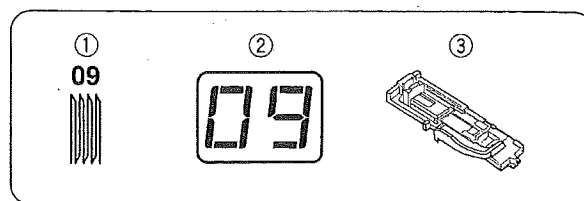
Press the mode selection key to enter the stitch length adjusting mode.

The LED display shows d5, which indicates the neutral setting.

- (A) If the left corner is lower than the right side, press the Up (+) key to correct it.
- (B) If the right corner is lower than the right side, press the Down (-) key to correct it.




NOTE:

Allowable adjustment range is d1-d9.



Zurcido

Configuración de la máquina

- ① Patrón 
- ② Pantalla 
- ③ Prensateles R: Prensateles para ojales automáticos 

- ① Mueva el portabotones totalmente hacia atrás.
- ② Lleve el hilo de la aguja por la izquierda, a través del agujero del prensateles.
- ③ Baje la aguja hasta la tela en el punto donde comenzará a coser. Baje el prensateles y oprima el pedal de control. La máquina zurcirá y se detendrá automáticamente. En la pantalla parpadeará un punto al terminar el zurcido.

NOTA:

Los valores máximos de longitud y anchura del zurcido son 2 cm y 0.7 cm, respectivamente.

Cosa otra capa de zurcido sobre la anterior, perpendicularmente.

- ① Portabotones
- ② Punto inicial
- ③ Longitud máxima (2 cm)
- ④ Anchura máxima (0.7 cm)

(1) Para coser un zurcido más corto

Cosa la prima fila a la longitud requerida y oprima el botón de puntada inversa. Siga cosiendo las demás puntadas hasta que la máquina se detenga automáticamente.

- ⑥ Botón de puntada inversa
- ⑦ Longitud requerida

(2) Ajuste de la uniformidad del zurcido

Oprima la tecla de selección de modalidad para cambiar a la modalidad de ajuste de longitud de puntada.

En la pantalla aparecerá d5, que indica el valor neutral.




- (A) Si la esquina izquierda está más baja que el lado derecho, oprima la tecla Más (+) para corregirla.
- (B) Si la esquina izquierda está más baja que el lado derecho, oprima la tecla Menos (-) para corregirla.

NOTA:

El intervalo de ajuste permitido es d1 a d9.

Repriser

Réglage de la machine

- ① Point 
- ② Affichage électronique 
- ③ Pied 

R: Pied pour boutonnières automatique

- ① Tirer le pince-boutons vers l'arrière aussi loin que possible.
- ② Tirer le fil de l'aiguille vers la gauche et le passer par le trou du pied.
- ③ Planter l'aiguille dans le tissu à l'endroit où la couture doit commencer. Baisser le pied et appuyer sur la commande à pédale. La machine commencera à repriser et s'arrêtera automatiquement. Un point clignotant apparaît sur l'affichage électronique lorsque la couture est terminée.

REMARQUE:

La longueur et la largeur maximales pour les coutures de reprisage sont de 2 cm et 0,7 cm respectivement.

Coudre une autre couche de couture de reprisage par-dessus la première, dans la direction appropriée.

- ① Pince-boutons
- ② Point de départ
- ③ Longueur maximale (2 cm)
- ④ Largeur maximale (0,7 cm)

(1) Pour coudre une couture de reprisage plus courte

Coudre la première couture sur la longueur requise, puis appuyer sur le bouton de marche arrière. Continuer de coudre les points restants jusqu'à ce que la machine s'arrête automatiquement.

- ⑥ Bouton de marche arrière
- ⑦ Longueur requise

(2) Ajuster la régularité du reprisage

Appuyer sur la touche de sélection du mode et sélectionner le mode de réglage de la longueur du point.

Le sigle d5 apparaît sur l'affichage électronique, indiquant le réglage neutre.


- (A) Si le coin gauche se trouve plus bas que le côté droit, appuyer sur la touche (+) pour rectifier.
- (B) Si le coin gauche se trouve plus bas que le côté droit, appuyer sur la touche (-) pour rectifier.

REMARQUE:

La fourchette de réglage possible est de d1-d9.

Zipper Application

Machine setting

- | | |
|---------------|---|
| ① Pattern | 01 |
| ② LED display |  |
| ③ Foot | E: Zipper foot |

To attach the zipper foot:

- Attach the zipper foot with the pin on the right, when sewing on the left side of the zipper.
- Attach the zipper foot with the pin on the left, when sewing on the right side of the zipper.
 - Groove
 - Pin

Fabric preparation:

Add 1 cm (3/8") to the zipper size. This is the overall opening size.

- Right side of the fabric
- 1 cm (3/8")
- Opening size
- Zipper size
- Slider
- Zipper teeth
- Zipper tape
- Wrong side of the fabric
- End of the opening

Place the right sides of the fabric together and sew up to the end of the zipper opening, with a 2 cm (13/16") seam allowance. Reverse the stitch to fasten the seam. Baste along the zipper opening with the stitch length 4.5

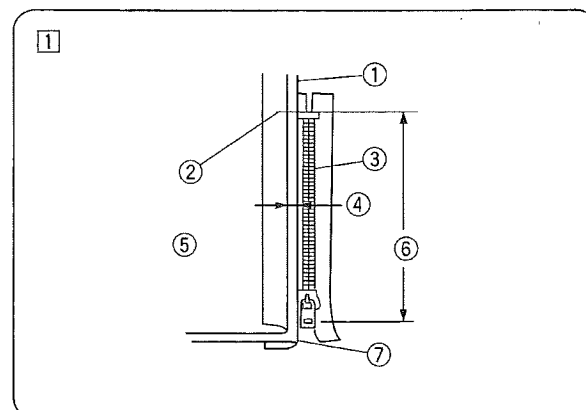
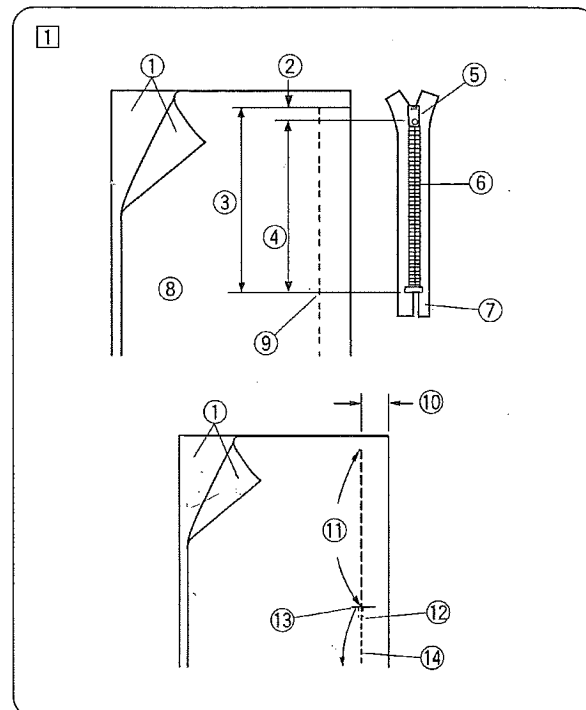
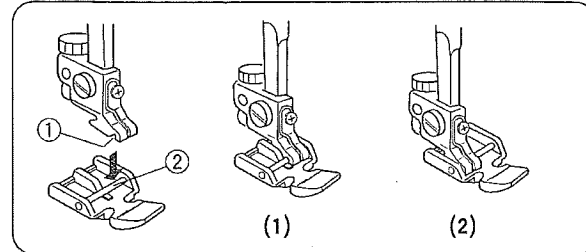
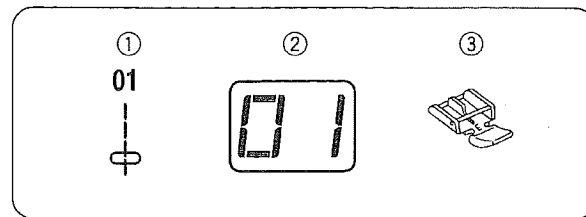
- 2 cm (13/16")
- Zipper opening (Basting)
- Reverse stitches
- End of the opening
- Seam

NOTE:

Loosen the thread tension to one (1) for the basting stitch.

To sew:

- Fold up the upper seam allowance. Fold back the bottom seam allowance to form a 0.3 cm (1/8") fold. Place the zipper teeth next to the fold and pin it in place.
 - Bottom fabric
 - End of the zipper opening
 - Slider
 - 0.3 cm (1/8")
 - Wrong side of the upper fabric
 - Opening size
 - Fold



Aplicación de cremalleras

Configuración de la máquina

- | | |
|---------------|--------------------------------|
| ① Patrón | 01 |
| ② Pantalla | ⊕ |
| ③ Prensateles | E:Prensateles para cremalleras |

Montaje del prensateles para cremalleras:

- (1) Monte el prensateles para cremalleras con el poste del lado derecho al coser del lado izquierdo de la cremallera.
- (2) Monte el prensateles para cremalleras con el poste del lado izquierdo al coser del lado derecho de la cremallera.
 - ① Muesca
 - ② Poste

Preparación de la tela:

Agregue 1 cm (3/8") al tamaño de la cremallera. Esta medida será el tamaño total de la abertura.

- ① Derecho de la tela
- ② 1 cm (3/8")
- ③ Tamaño de la abertura
- ④ Tamaño de la cremallera
- ⑤ Deslizador
- ⑥ Dientes de la cremallera
- ⑦ Cinta de la cremallera
- ⑧ Revés de la tela
- ⑨ Fin de la abertura

Una los derechos de la tela y cosa hasta el extremo de la abertura de la cremallera, dejando un margen de costura de 2 cm (13/16"). Invierta la puntada para sujetar la costura. Hilvane a lo largo de la abertura de la cremallera con la longitud de puntada 4.5

- ⑩ 2 cm (13/16")
- ⑪ Abertura de la cremallera (hilvanado)
- ⑫ Puntadas inversas
- ⑬ Fin de la abertura
- ⑭ Costura

NOTA:

Afloje la tensión del hilo a uno (1) para la puntada de hilvanado.

Para coser:

- ① Doble hacia atrás el margen de la costura superior. Doble hacia atrás el margen de la costura inferior para formar un doblez de a 0.3 cm (1/8"). Coloque los dientes de la cremallera junto al doblez y use un alfiler para mantenerlos en su sitio.
 - ① Tela inferior
 - ② Fin de la abertura de la cremallera
 - ③ Deslizador
 - ④ 0.3 cm (1/8")
 - ⑤ Revés de la tela superior
 - ⑥ Tamaño de la abertura
 - ⑦ Doblez

Couture des fermetures éclair

Réglage de la machine

- | | |
|--------------------------|----------------------------|
| ① Point | 01 |
| ② Affichage électronique | ⊕ |
| ③ Pied | E: Pied pour boutonsnières |

Mise en place du pied à fermeture éclair:

- (1) Pour coudre la partie gauche d'une fermeture éclair, fixer le pied à fermeture éclair en orientant la tige sur la droite.
- (2) Pour coudre la partie droite d'une fermeture éclair, fixer le pied à fermeture éclair en orientant la tige sur la gauche.
 - ① Rainure
 - ② Tige

Préparation du tissu:

Ajouter 1 cm (3/8 de pouce) à la taille de la fermeture éclair. Cela vous donne la dimension de l'ensemble de l'ouverture.

- ① Côté exposé du tissu
- ② 1 cm (3/8 de pouce)
- ③ Dimension de l'ouverture
- ④ Taille de la fermeture éclair
- ⑤ Glissière
- ⑥ Dents de la fermeture éclair
- ⑦ Ruban de la fermeture éclair
- ⑧ Côté non-exposé du tissu
- ⑨ Fin de l'ouverture de la fermeture éclair

Placer les côtés exposés du tissu l'un contre l'autre et les coudre jusqu'à atteindre l'extrémité de l'ouverture de la fermeture éclair en laissant un espace de 2 cm (13/16 de pouce) de valeur de couture. Pour renforcer la couture, coudre en marche arrière. Bâtir l'ouverture de la fermeture éclair en utilisant la longueur de point 4.5.

- ⑩ 2 cm (13/16 de pouce)
- ⑪ Ouverture de la fermeture éclair (bâti)
- ⑫ Points en marche arrière
- ⑬ Extrémité de l'ouverture
- ⑭ Couture

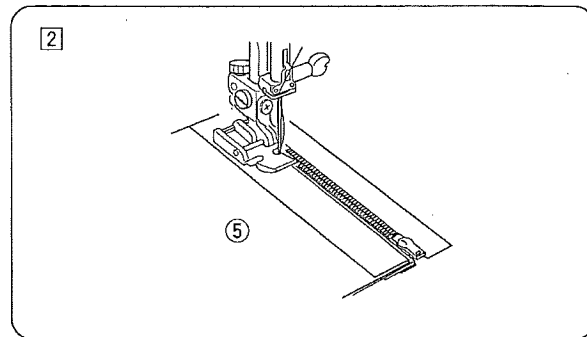
REMARQUE:

Réduire la tension du fil à un (1) pour le point de bâti.

Pour coudre:

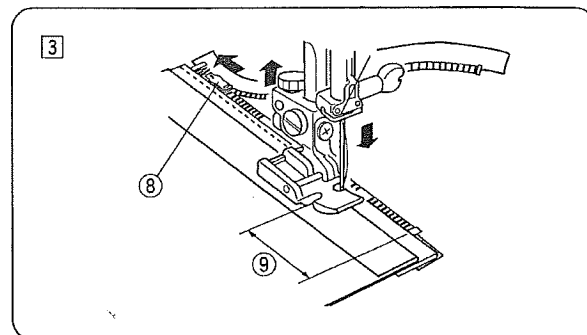
- ① Replier la valeur de couture supérieure sur le dessus. Replier la valeur de couture inférieure sur le dessous, de façon à former un pli de 0,3 cm (1/8 de pouce). Placer les dents de la fermeture éclair à côté du pli et épingler.
 - ① Tissu du dessous
 - ② Extrémité de l'ouverture
 - ③ Glissière
 - ④ 0,3 cm (1/8 de pouce)
 - ⑤ Côté envers du tissu du dessus
 - ⑥ Dimension de l'ouverture
 - ⑦ Pli

- 2 Attach the foot with the pin on the right. Sew through all the layers from the end of the zipper opening, guiding the zipper teeth along the edge of the foot.



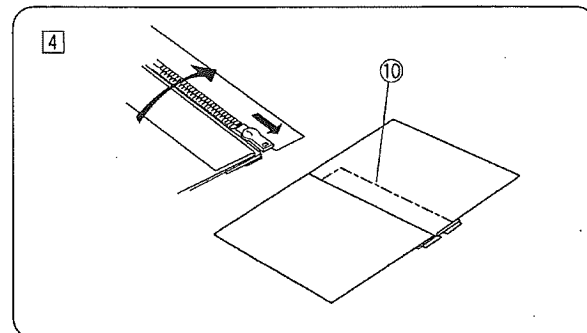
- 3 Stop the machine 5 cm (2") before the foot reaches the slider on the zipper tape. Lower the needle into the fabric, and raise the foot. Open the zipper, then lower the foot and stitch the remainder of the seam.

- 8 Slider
- 9 5 cm (2")



- 4 Close the zipper and open the upper fabric flat over the zipper. Baste the upper fabric and zipper tape together.

- 10 Basting stitch

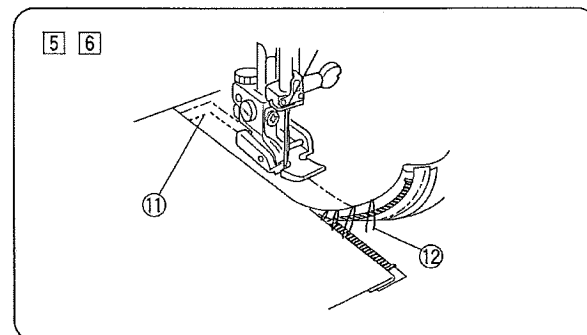


- 5 Detach the foot and attach it with the pin on the left. Backstitch across the end of opening to 1 cm (3/8"). Turn the fabric 90 degrees and stitch through the garment and zipper tape.

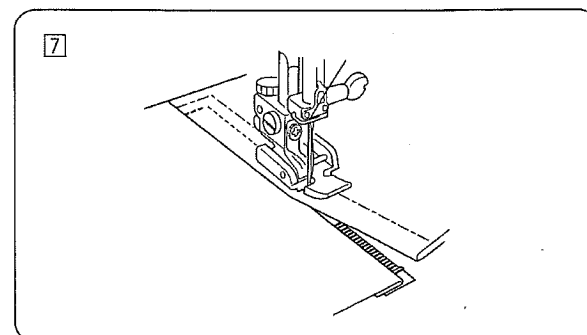
- 11 Backstitch

- 6 Stop the machine 5 cm (2") before the foot reaches the slider on the zipper tape. Lower the needle into the fabric, and raise the foot. Remove the basting stitches.

- 12 Basting stitches




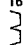

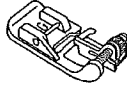
- 7 Open the zipper, then lower the foot and stitch the remainder of the seam. After finish sewing, remove the basting stitches on the upper fabric.



- 2 Monte el prensatelas con el poste del lado derecho. Cosa a través de todas las capas desde el extremo de la abertura de la cremallera, guiando los dientes de la cremallera por el borde del prensatelas.
- 2 Fixer le pied à fermeture éclair en positionnant la tige à droite. Coudre toutes les épaisseurs depuis l'extrémité de l'ouverture de la fermeture éclair en guidant les dents de la fermeture éclair le long du côté du pied.
- 3 Detenga la máquina 5 cm (2") antes de que el prensatelas llegue al deslizador de la cinta de la cremallera. Baje la aguja hasta la tecla y levante el prensatelas. Abra la cremallera, baje el prensatelas y cosa el resto de la costura.
- 3 Arrêter la machine 5 cm (2 pouces) avant que le pied n'atteigne la glissière de la fermeture éclair. Planter l'aiguille dans le tissu. Lever le pied et ouvrir la fermeture éclair. Abaisser le pied et coudre le restant de la couture.
- 8 Deslizador
- 8 Glissière
- 9 5 cm (2")
- 9 5 cm (2 pouces)
- 4 Cierre la cremallera y extienda la tela superior en forma plana sobre la cremallera. Hilvane para unir la tela superior y la cinta de la cremallera.
- 4 Fermer la fermeture éclair et étaler le tissu du dessus sur la fermeture éclair. Faire un bâti pour joindre le tissu ouvert et le ruban de la fermeture éclair.
- 10 Puntada de hilvanado
- 10 Point de bâti
- 5 Quite el prensatelas para cremalleras y móntelo con el poste del lado izquierdo. Pespunte el extremo de la abertura a 1 cm (3/8"). Gire la tela 90 grados y cosa a través de la prenda y la cinta de la cremallera.
- 5 Retirer le pied et le remettre en place avec la tige sur la gauche. Coudre en marche arrière l'extrémité de l'ouverture jusqu'à 1 cm (3/8 de pouce). Tourner le tissu à 90 degrés et coudre le vêtement et le ruban de la fermeture éclair.
- 11 Pespunte
- 11 Coudre en marche
- 6 Detenga la máquina 5 cm (2") antes de que el prensatelas llegue al deslizador de la cinta de la cremallera. Baje la aguja hasta la tecla y levante el prensatelas. Quite las puntadas de hilvanado.
- 6 S'arrêter 5 cm (2 pouces) avant que le pied n'atteigne la glissière de la fermeture éclair. Abaisser l'aiguille dans le tissu. Lever le pied et retirer les points de bâti.
- 12 Puntadas de hilvanado
- 12 Points de bâti
- 7 Abra la cremallera, baje el prensatelas y cosa el resto de la costura. Al terminar de coser, quite las puntadas de hilvanado de la tela superior.
- 7 Ouvrir la fermeture éclair et abaisser le pied pour coudre le restant de la couture. Une fois la couture terminée, retirer les points de bâti sur le tissu du dessus.

Blind Hem Stitch

Machine setting

- ① Pattern  or 
 - ② LED display 
 - ③ Foot 
- G: Blind hem foot

- ① Fold hem with the wrong side up forming a 0.4–0.7 cm (3/16-5/16") allowance.
 - ① Wrong side of the fabric
 - ② 0.4–0.7 cm (3/16-5/16")
- (1) On heavy weight fabrics that ravel, the raw edge should be overcast first.
- (2) Fold the hem under the fabric as illustrated for fine or medium fabrics.

- ② Place the fabric so that the needle just pierces the folded edge when the needle comes over the extreme left side. Lower the presser foot.

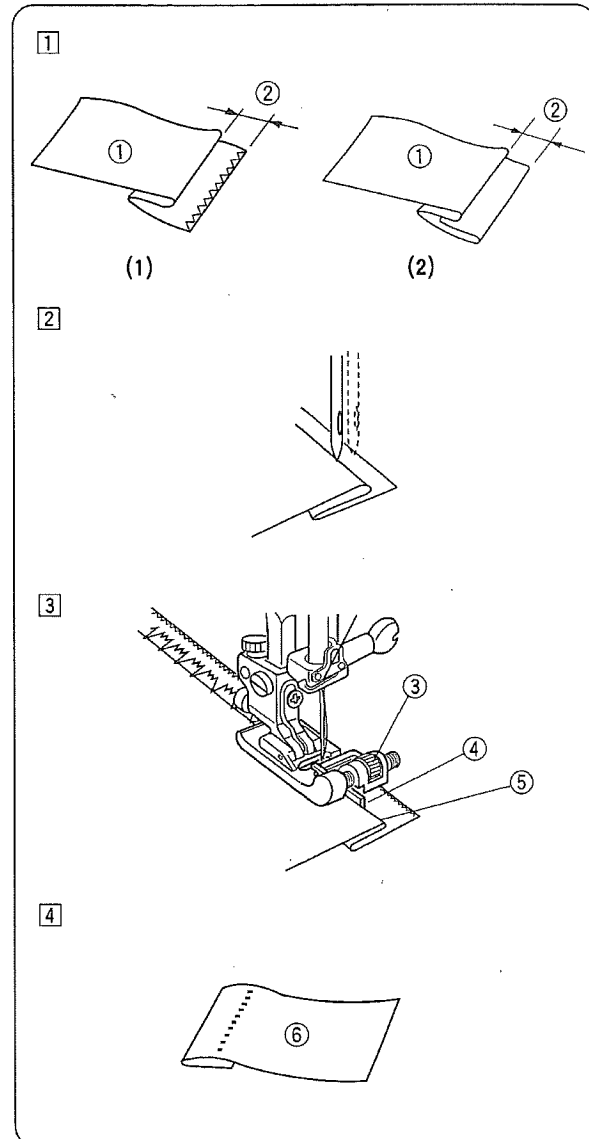
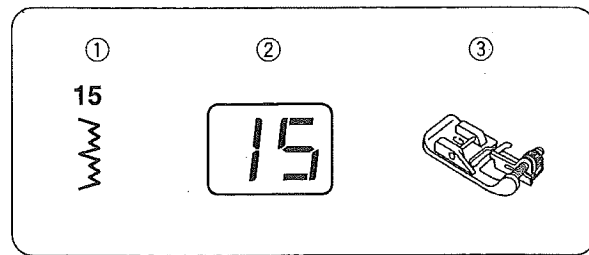
- ③ Turn the guide screw to adjust the position of the guide to match it with the folded edge. Sew guiding the folded edge along the guide.

- ③ Guide screw
- ④ Guide
- ⑤ Folded edge

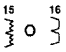
- ④ Open the fabric after sewing is finished.
 - ⑥ Right side of the fabric

NOTE:

If the needle pierces too far left, the stitches will show on the right side of fabric.



Puntada de dobladillo invisible Configuración de la máquina

- ① Patrón 
② Pantalla
③ Prensatelas G: Prensatelas de dobladillo invisible

- 1 Haga un dobladillo con el reverso de la tela hacia arriba, dejando un margen de 0.4 a 0.7 cm (3/16" a 5/16").
① Revés de la tela
② 0.4 a 0.7 cm (3/16" a 5/16")
(1) En telas gruesas que se deshilachan, primero debe sobre hilar el borde no terminado.
(2) Doble el dobladillo debajo de la tela, tal como se ilustra, al usar telas finas o medianas.

- 2 Coloque la tela de manera que la aguja apenas perforo el borde doblado cuando la aguja pase por el extremo del lado izquierdo. Baje el prensatelas.

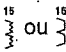
- 3 Gire el tornillo de la guía para ajustar la posición de la guía de manera que coincida con el borde terminado. Cosa guiando el borde doblado por la guía deslizante.
③ Tornillo de la guía
④ Guía
⑤ Borde doblado

- 4 Abra la tela después de terminar de coser.
⑥ Derecho de la tela

NOTA:

Si la aguja perfora la tela demasiado a la izquierda, las puntadas aparecerán en el derecho de la tela.

L'ourlet invisible Réglage de la machine

- ① Point 
② Affichage électronique
③ Pied G: Pied pour ourlet invisible

- 1 Plier un ourlet avec l'envers du tissu face à vous de façon à former une valeur de couture de 0,4 – 0,7 cm (3/16–5/16 de pouce).
① Envers du tissu
② 0,4 – 0,7 cm (3/16-5/16 de pouce).
(1) Sur les tissus lourds qui s'effilochent, le côté non-fini du tissu devra être surjeté en premier.
(2) Plier l'ourlet sous le tissu comme le montre l'illustration pour les tissus fins ou moyens.

- 2 Positionner le tissu sur la machine de façon à ce que l'aiguille atteigne tout juste le bord plié du tissu lorsqu'elle pique le côté gauche. Abaisser le pied presseur.

- 3 Tourner la vis de guidage et régler la position du guide pour qu'il se trouve contre le bord plié. Coudre en guidant le bord plié le long du guide.
③ Vis de guidage
④ Guide
⑤ Bord plié

- 4 Ouvrir le tissu une fois que la couture est terminée.
⑥ Endroit du tissu

REMARQUE:

Si l'aiguille pique le tissu trop à gauche, les points apparaîtront sur l'endroit du tissu.

SECTION 4. SEWING APPLICATION AND DECORATIVE STITCHES

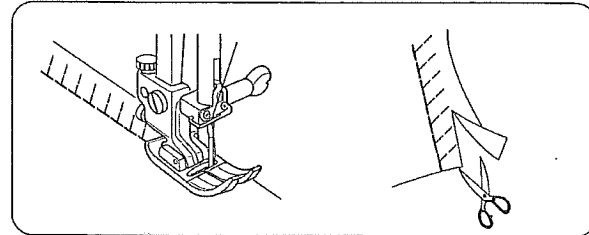
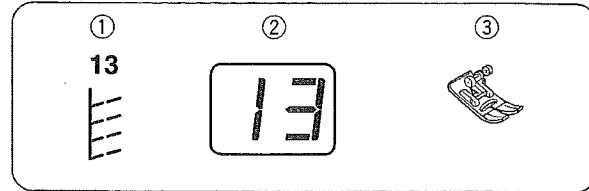
Knit Stitch

Machine setting

- ① Pattern 
- ② LED display A: Zigzag foot
- ③ Foot


This stitch is recommended for finishing the edge of knit fabrics.

Sew along the fabric edge leaving an extra allowance. After finish sewing, trim allowance close to the stitches.



Shell Tucking

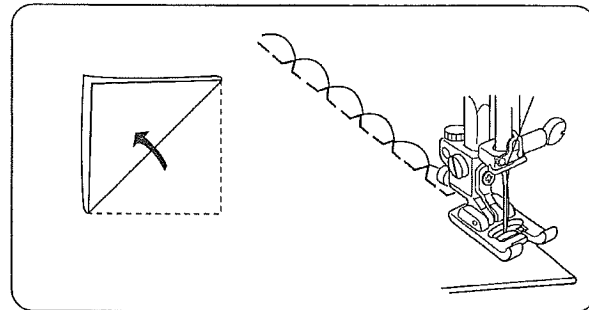
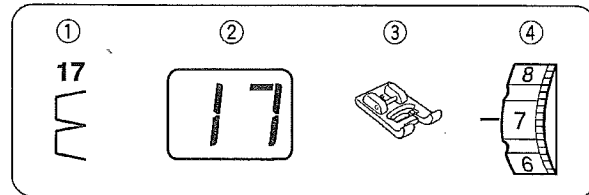
Machine setting

- ① Pattern 
- ② LED display F: Satin stitch foot
- ③ Foot
- ④ Thread tension 6-8

Fold the fabric in bias. Sew along the folded edge so that the needle on the right swing just clear the fold to form tucks. Open the fold and press the tucks to one side.

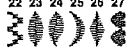
NOTE:

You may need to adjust the needle thread tension to achieve the best result.



Decorative Satin Stitches

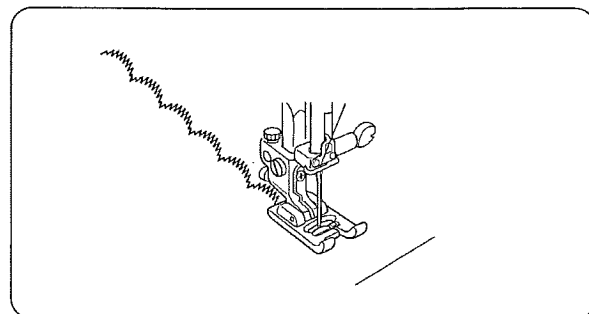
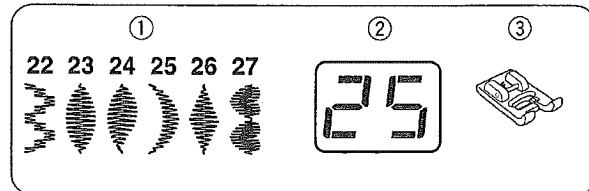
Machine setting

- ① Pattern 
- ② LED display F: Satin stitch foot
- ③ Foot

For fine and stretch fabrics, use an adhesive type stabilizer or a piece of paper on the wrong side of the fabric to prevent puckering.

NOTE:

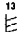

Press the auto lock button while sewing the last unit of the pattern so the machine will stop automatically after finishing the last unit.



SECCION 4. CONFECCIÓN DE APLICACIONES Y PUNTADAS DECORATIVAS

Punta de tejido

Configuración de la máquina

- ① Patrón 
- ② Pantalla 
- ③ Prensateles A: Prensateles de zigzag

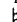
Se recomienda esta puntada para terminar el borde de telas tejidas.

Cosa a lo largo del borde de la tela, dejando un margen adicional. Al terminar de coser, recorte el margen más cerca de las puntadas.

PARTE 4. COUTURE ET POINTS DECORATIFS

Le point tricot

Réglage de la machine

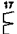

- ① Point 
- ② Affichage électronique
- ③ Pied A: Pied zigzag

L'utilisation de ce point est conseillée pour finir le bord des tissus en tricot.

Coudre le long du bord du tissu en laissant une valeur de couture supplémentaire. Une fois la couture terminée, couper la valeur de couture près des points.

Alforza tipo concha marina

Configuración de la máquina

- ① Patrón 
- ② Pantalla 
- ③ Prensateles F: Prensateles para puntadas de raso
- ④ Tensión del hilo 6 a 8


Doble la tela en sesgo. Cosa a lo largo del borde doblado de manera que el movimiento a la derecha de la aguja apenas rebase el doblez, formando alforzas. Abra el doblez y presione las alforzas a un costado.

NOTA:

Tal vez tenga que ajustar la tensión del hilo de la aguja para obtener los mejores resultados.

Le point coquille

Réglage de la machine

- ① Point 
- ② Affichage électronique
- ③ Pied F: Pied pour points satin
- ④ Tension du fil 6-8

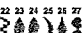
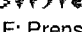
Plier le tissu en biais. Coudre le long du pli de façon à ce que lorsque l'aiguille pique sur la droite, elle se plante juste au-delà du bord plié et qu'elle forme des coquilles. Ouvrir le pli et repasser les coquilles pour les pousser d'un côté.

REMARQUE:

Il vous faudra peut-être ajuster la tension du fil de l'aiguille pour obtenir le meilleur résultat possible.

Patrones decorativos de puntada de raso

Configuración de la máquina

- ① Patrón 
- ② Pantalla 
- ③ Prensateles F: Prensateles para puntadas de raso

En el caso de telas delgadas o elásticas, utilice un estabilizador adhesivo o papel en el revés de la tela para evitar el fruncido.

NOTA:

Oprima el botón de bloqueo automático al coser la última unidad del patrón para que la máquina se detenga automáticamente al terminar la última unidad.

Les points satin décoratifs

Réglage de la machine

- ① Point 
- ② Affichage électronique
- ③ Pied F: Pied pour points satin

Pour les tissus fins et extensibles, il convient de stabiliser le tissu à l'aide de ruban adhésif ou d'un papier gommé appliqué sur l'envers du tissu. Ceci évitera que le tissu ne fronce.

REMARQUE:

Appuyer sur le bouton d'arrêt automatique lorsqu'on coud le dernier point de la couture pour que la machine s'arrête automatiquement à la fin de la couture.

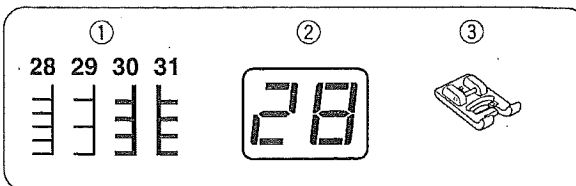
Appliqué

Machine setting

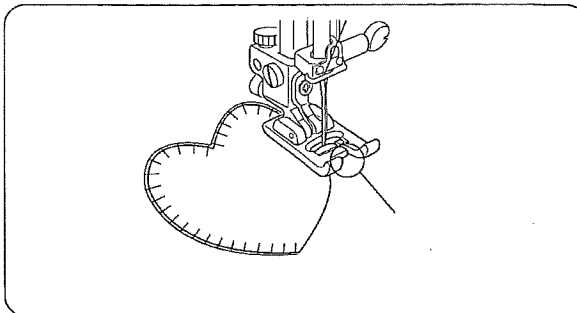
- ① Pattern
- ② LED display
- ③ Foot



F: Satin stitch foot



Baste or glue applique pieces on the fabric.
 Stitch around the applique making sure the needle falls along the outer edge of the applique.
 When turning corners, lower the needle down into the outer edge of the appliqué, and raise the presser foot to pivot the fabric.



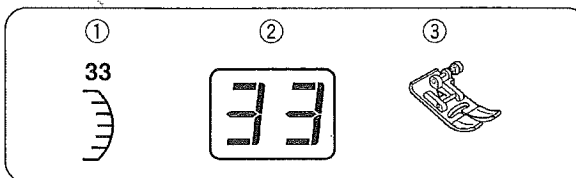
Scallop Stitch

Machine setting

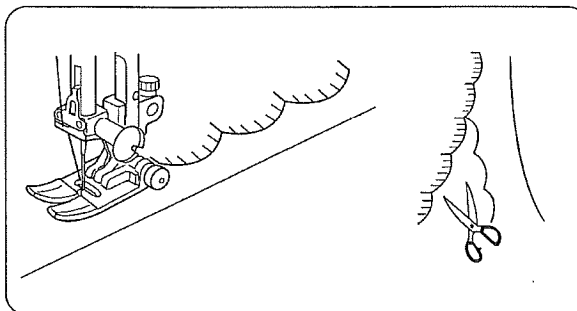
- ① Pattern
- ② LED display
- ③ Foot



A: Zigzag foot



Sew on the right side of fabric along the edge leaving a 1 cm allowance.
 After sewing, trim the allowance close to the stitching taking care not to cut the thread.



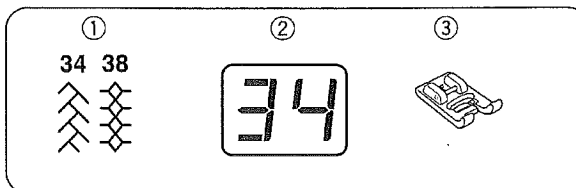
Patchwork

Machine setting

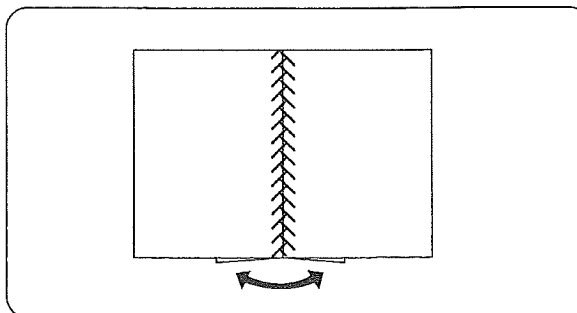
- ① Pattern
- ② LED display
- ③ Foot



F: Satin stitch foot

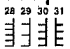
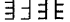


Seam two layers of the fabric with right side together.
 Open the fabric flat and sew the pattern over the seam line on the right side of the fabric.



Aplicación

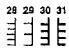
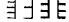
Configuración de la máquina

- ① Patrón 
② Pantalla 
③ Prensateles F: Prensateles para puntadas de raso

Hilvane o pegue las piezas de aplicación a la tela. Cosa alrededor de la aplicación, cerciorándose de que la aguja baje por el borde exterior de la aplicación. Al dar vuelta en las esquinas, baje la aguja a través del borde externo de la aplicación y levante el prensateles para girar la tela.

Le point pour appliques



Réglage de la machine

- ① Point 
② Affichage électronique 
③ Pied F: Pied pour points satin

Pour faire tenir les pièces d'applique sur le tissu, faire un point de bâti ou fixer avec de la colle. Coudre le contour de l'applique en vous assurant que l'aiguille suit le bord externe de l'applique. Lorsque vous cousez les coins, baisser l'aiguille dans le bord externe de l'applique. Ensuite, lever le pied presseur et faire pivoter le tissu.

Puntada de festón



Configuración de la máquina

- ① Patrón 
② Pantalla 
③ Prensateles A: Prensateles de zigzag

Cosa el derecho de la tela, dejando un margen de 1 cm. Después de coser, recorte el margen cerca de las puntadas, con cuidado para no cortar el hilo.

Le point feston

Réglage de la machine

- ① Point 
② Affichage électronique 
③ Pied A: Pied zigzag

Coudre sur l'endroit du tissu le long du bord en laissant une valeur de couture d'1 cm. Une fois la couture terminée, couper la valeur de couture près des points en s'assurant de ne pas couper le fil.

Retacería


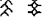
Configuración de la máquina

- ① Patrón 
② Pantalla 
③ Prensateles F: Prensateles para puntadas de raso

Cosa dos capas de la tela con los derechos juntos. Extienda la tela y cosa el patrón sobre la línea de costura del derecho de la tela.

Le patchwork

Réglage de la machine

- ① Point 
② Affichage électronique 
③ Pied F: Pied pour points satin

Coudre deux couches de tissu en joignant les deux endroits. Ouvrir et aplatir le tissu. Coudre le point par-dessus la couture sur l'endroit du tissu.

Smocking

Machine setting

- ① Pattern
- ② LED display
- ③ Foot

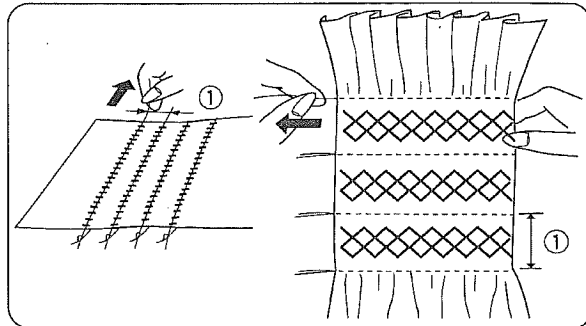
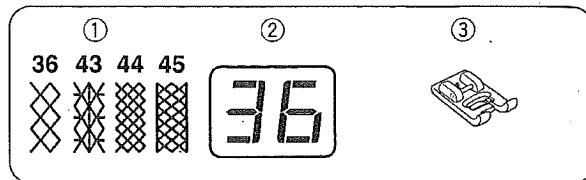


F: Satin stitch foot

Set the thread tension dial at 1–3, and stitch length at 3–4, sew straight lines 1 cm (3/8") apart across the area to be smocked.

Knot the needle and bobbin threads along one edge. Pull the bobbin threads and distribute gathers evenly. Sew lines of the decorative pattern between the straight seams. Pull out the gathering stitches.

- ① 1 cm (3/8")



Fagoting

Machine setting

- ① Pattern
- ② LED display
- ③ Foot

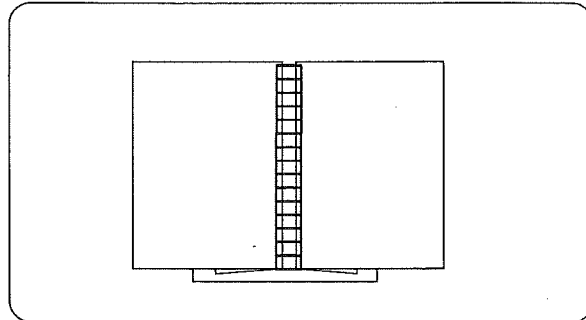
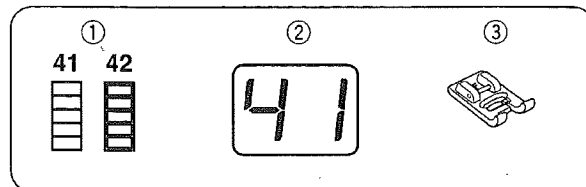


F: Satin stitch foot

Fold under 1.5 cm (1/2") on each fabric edge and press. Pin the two edges to a piece of paper 0.3 cm (1/8") apart.

Sew guiding the fabric so the needle catches the folded edge on each side.

Peel off the paper from fabrics.



Cross Stitch

Machine setting

- ① Pattern
- ② LED display
- ③ Foot

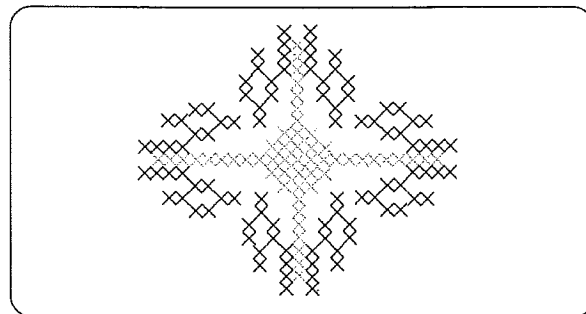
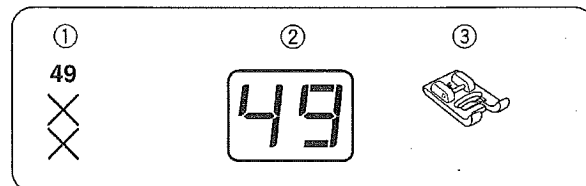


F: Satin stitch foot

You can make an embroidery design with this cross stitch pattern in a half time it would take by hand.

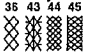
NOTES:

- The pattern size can be reduced by pressing Down (–) key in the stitch width adjusting mode.
- If you press the auto lock button before starting to sew, the machine will sew one unit of the pattern and stop automatically.



Fruncido ornamental

Configuración de la máquina

- ① Patrón 
② Pantalla
③ Prensateles F: Prensateles para puntadas de raso

Ajuste la perilla de tensión de hilo entre 1 y 3, ajuste la perilla de longitud de puntada a 3 o 4 y cosa líneas rectas con una separación de 1 cm (3/8") a todo lo ancho de la zona de fruncido.


Anude los hilos de la aguja y la bobina a lo largo de un borde. Tire del hilo de la bobina y distribuya el fruncido de manera uniforme.

Cosa líneas del patrón decorativo entre las costuras rectas. Extraiga las puntadas de fruncido.

- ① 1 cm (3/8")

Le point smocks

Réglage de la machine

- ① Point 
② Affichage électronique
③ Pied F: Pied pour points satin

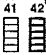
Régler le cadran de tension du fil sur 1-3 et la longueur du point sur 3-4 et coudre des lignes droites à 1 cm d'écart (3/8 pouces) sur toute la surface à couvrir de points smocks. Nouer le fil de la canette et le fil de l'aiguille sur l'un des côtés. Tirer sur les fils de la canette et égaliser les fronces. Attacher les fils de l'autre côté.

Coudre les lignes de point décoratif entre les coutures droites. Retirer les points de fronce.

- ① 1 cm (3/8 pouces)

Fagoting

Configuración de la máquina

- ① Patrón 
② Pantalla
③ Prensateles F: Prensateles para puntadas de raso

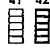
Doble hacia abajo 1.5 cm (1/2") de ambos bordes de la tela y planche. Con alfileres, una los dos bordes a una hoja de papel, con una separación de 0.3 cm (1/8") entre ellos.

Cosa lentamente, guiando la tela de manera que la aguja atraviese el borde doblado a cada lado.

Quite el papel de la tela.

Le point entre-deux

Réglage de la machine

- ① Point 
② Affichage électronique
③ Pied F: Pied pour points satin


Faire un repli de 1,5 cm (1/2 pouce) le long de chaque bord du tissu, puis aplatir à l'aide d'un fer à repasser. Épingler les deux bords à une feuille de papier à 0,3 cm (1/8 de pouce) d'écart.

Coudre en guidant le tissu de façon à ce que l'aiguille atteigne le bord replié de chaque côté.

Enlever le papier.

Puntada de cruz


Configuración de la máquina

- ① Patrón 
② Pantalla
③ Prensateles F: Prensateles para puntadas de raso

Con este patrón de puntada en cruz, puede crear diseños de bordado en la mitad del tiempo que le tardaría hacerlo a mano.

Le point de croix

Réglage de la machine

- ① Point 
② Affichage électronique
③ Pied F: Pied pour points satin

Ce point vous permet de faire un dessin brodé en la moitié de temps qu'il ne vous en faudrait à la main.

NOTAS:

- Puede reducir el tamaño del patrón oprimiendo la tecla Menos (-) en la modalidad de ajuste de anchura de puntada.
- Si oprime el botón de bloqueo automático antes de comenzar a coser, la máquina coserá una unidad del patrón y se detendrá automáticamente.

REMARQUES :

- La taille du point peut être réduite en appuyant sur la touche (-) lorsqu'on se trouve dans le mode de réglage de la largeur du point.
- Si vous appuyez sur le bouton d'arrêt automatique avant de commencer à coudre, la machine coudra un seul point, puis s'arrêtera automatiquement.

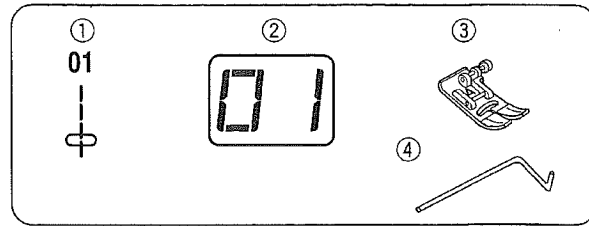
Quilting

Machine setting

- ① Pattern
- ② LED display
- ③ Foot
- ④ Quilting bar

01

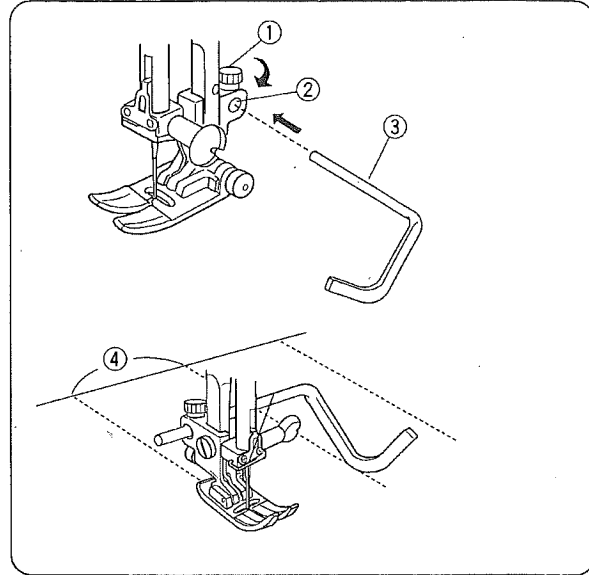
A: Zigzag foot



Loosen the quilting bar screw on the back of the foot holder and insert the quilting bar into the hole. Set the quilting bar at the desired position and tighten the screw to secure it.

Sew tracing the previous seam with the quilting bar to keep constant seam spacing.

- ① Quilting bar screw
- ② Hole
- ③ Quilting bar
- ④ Seam spacing



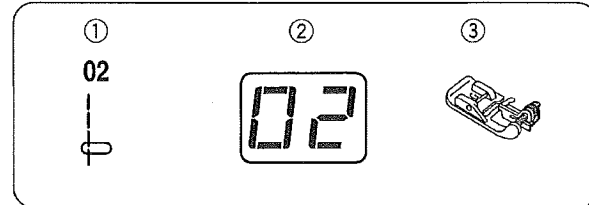
Pin Tucking

Machine setting

- ① Pattern
- ② LED display
- ③ Foot

02

G: Blind hem foot



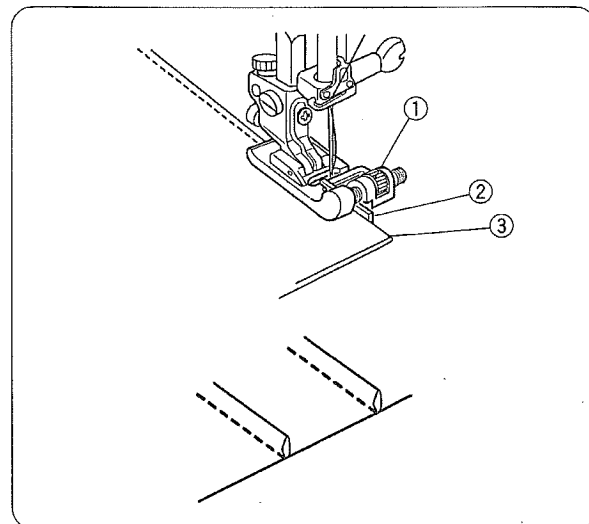
Fold the fabric with wrong side together.

Position the fabric so that the needle pierces 0.1–0.2 cm (1/16") inside of the folded edge, and lower the foot.

Turn the guide screw and move the guide next to the folded edge. Sew guiding the folded edge along the guide.

Open the fabric and press the tucks to one side.

- ① Guide screw
- ② Guide
- ③ Folded edge



Acolchado

Configuración de la máquina

- ① Patrón
- ② Pantalla
- ③ Prensateles A: Prensateles de zigzag
- ④ Barra de acolchado

01
↓

Afloje el tornillo de la barra de acolchado en la parte trasera del prensateles e inserte la barra de acolchado en el agujero. Ajuste la barra de acolchado a la posición deseada y apriete el tornillo para fijarla.

Cosa siguiendo la costura anterior con la barra de acolchado para mantener una separación constante entre las costuras.

- ① Tornillo de la barra de acolchado
- ② Agujero
- ③ Barra de acolchado
- ④ Espaciado entre costuras

Le matelassage

Réglage de la machine

- ① Point
- ② Affichage électronique
- ③ Pied
- ④ Guide ouateur

01
↓

A:Pied zigzag

Desserrer la vis du guide ouateur se trouvant sur l'arrière du pied et placer le guide ouateur dans l'orifice. Positionner le guide ouateur selon le besoin et resserrer la vis pour le maintenir en place.

Coudre en suivant la ligne de la couture précédente avec le guide ouateur de façon à obtenir un espace uniforme entre les coutures.

- ① Vis du guide ouateur
- ② Orifice
- ③ Guide ouateur
- ④ Espace entre les coutures

Pliegues cosidos

Configuración de la máquina

- ① Patrón
- ② Pantalla
- ③ Prensateles G: Prensateles de dobladillo invisible

02
↓

Doble la tela, uniendo los reversos. Coloque la tela de manera que la aguja perfore a 0.1 a 0.2 cm (1/16") dentro del borde doblado y luego baje el prensateles.

Gire el tornillo de la guía y mueva la guía hasta el borde doblado. Cosa guiando el borde doblado por la guía deslizante.

Abra la tela y presione las alforzas a un costado.

- ① Tornillo de la guía
- ② Guía
- ③ Borde doblado

Les nervures

Réglage de la machine

- ① Point
- ② Affichage électronique
- ③ Pied

02
↓

G:Pied pour ourlet invisible

Plier le tissu, l'envers du tissu à l'intérieur.

Placer le tissu de façon à ce que l'aiguille pique sur l'intérieur du tissu à 0,1-0,2 cm (1/16 de pouce) du bord plié et baisser le pied.

Tourner la vis de guidage et déplacer le guide pour l'amener à côté du bord plié. Coudre en guidant le bord plié le long du guide.

Ouvrir le tissu et repousser les nervures sur un côté au moyen d'un fer à repasser.

- ① Vis de guidage
- ② Guide
- ③ Bord plié

Pattern Combination

Machine setting

① Pattern

② LED display

③ Foot



F: Satin stitch foot

You can sew a combination of decorative pattern with the aid of the auto lock button.

Example: To sew a combination of two units of the pattern #27 and one unit of #47.

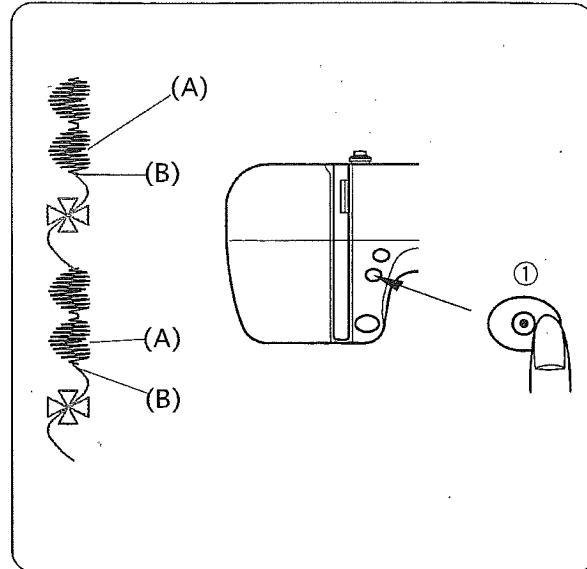
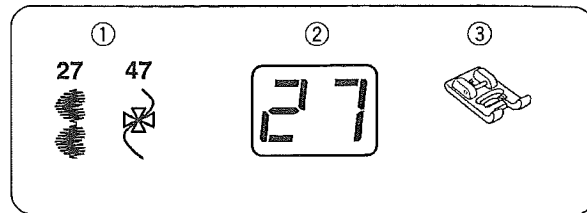
Select the pattern #27 and sew. Press the auto lock button ① while sewing the second unit. The machine will stop automatically when the second unit is completed.

Select the pattern #47 and press the auto lock button ①.

Depress the foot control, and the machine will sew one unit of the pattern and stop automatically.


Repeat the above steps to sew a line of the pattern combination.

① Auto lock button





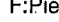
Combinación de patrones

Configuración de la máquina

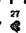
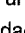
- ① Patrón 
- ② Pantalla 
- ③ Prensateles  F: Prensateles para puntadas


Combinaison de points

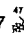
Réglage de la machine

- ① Point 
- ② Affichage électronique 
- ③ Pied  F: Pied pour points satin

Usted puede coser combinaciones de patrones decorativos con la ayuda del botón de bloqueo automático.

Ejemplo: Para coser una combinación de dos unidades del patrón 27  y una unidad del patrón 47 .

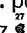
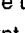
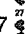
Seleccione el patrón 27  y coser. Oprima el botón de bloqueo automático al coser la segunda unidad. La máquina se detendrá automáticamente al terminar la segunda unidad.


Seleccione el patrón 47  y oprima el botón de bloqueo automático.

Oprima el pedal de control. La máquina coserá una unidad del patrón y se detendrá automáticamente.

Repita los pasos anteriores para coser una línea de la combinación de patrones.

Il est possible de coudre une combinaison de points décoratifs en utilisant le bouton d'arrêt automatique.

Exemple: pour coudre une combinaison de deux points du motif N.27  et un point du motif N.47 , sélectionner le point N.27  et coudre. Appuyer sur le bouton d'arrêt automatique pendant que l'on coud le deuxième point. La machine s'arrêtera automatiquement lorsque le second point est terminé.

Sélectionner le motif N.47  et appuyer sur le bouton d'arrêt automatique.

Appuyer sur la commande à pédale et la machine coudra un seul point du motif et s'arrêtera automatiquement.

Répéter cette procédure pour coudre une ligne de points combinés.

Adjusting Stretch Stitch Balance

The sewing results of the stretch stitch patterns may vary depending upon the sewing conditions, such as sewing speed, type of the fabric, number of layers, etc. Always make test sewing on a scrap piece of the fabric that you wish to use.

- ① Stretch stitch balancing dial
- ② Standard setting mark
- ③ Groove

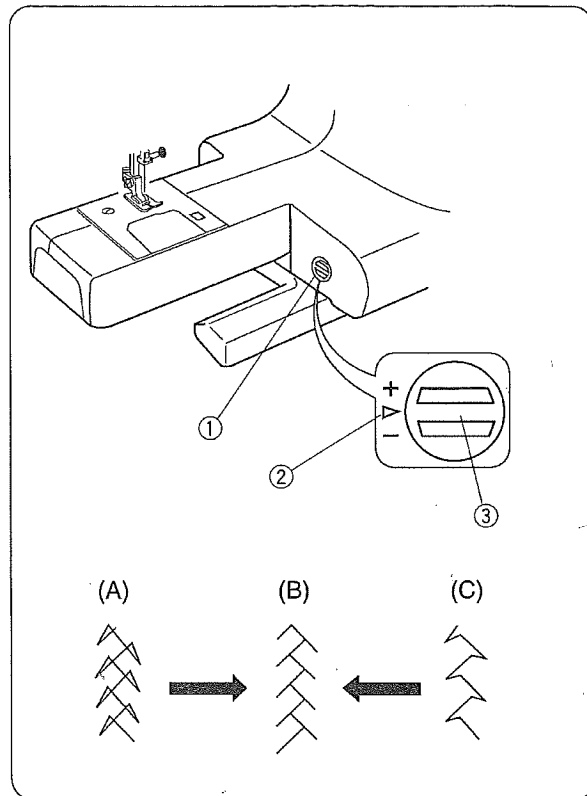
Example: (Stitch pattern )

(A) If the pattern is compressed, turn the stretch stitch balancing dial in the direction of "+".

(C) If the pattern is drawn out, turn the stretch stitch balancing dial in the direction of "-".

NOTE:

In normal sewing, set the dial to the neutral position, i.e. the groove on the dial is centered with the standard setting mark.



SECTION 5. CARE OF YOUR MACHINE

Replacing the Light Bulb

WARNINGS:

Turn OFF the power before replacing the light bulb. The bulb could be HOT, wait until it has cooled down before touching it.

• To remove:

Remove the cap and setscrew on the faceplate. Disengage the tabs from the back panel to remove the face plate. Pull out the bulb from the socket.

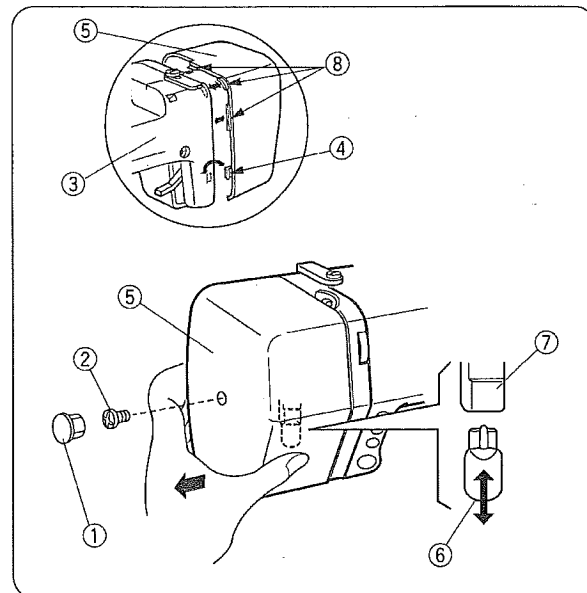
• To replace:

Insert the bulb into the opening of the socket. Attach the face plate engaging the tabs with the slots on the back panel. Tighten the setscrew and attach the cap.

- ① Cap
- ② Setscrew
- ③ Back panel
- ④ Hook
- ⑤ Face plate
- ⑥ Light bulb
- ⑦ Lamp socket
- ⑧ Tabs

NOTE:

Replace the bulb with the same type rated 12V, 5W. Always refer the part number #000026002 when ordering a replacement bulb.



Ajuste de equilibrio de puntada elástica

Los resultados de los patrones de puntadas elásticas pueden variar según las condiciones de la operación de costura, como son la velocidad de costura, el tipo de tela, el número de capas, etcétera.

Siempre haga una prueba de costura en un pedazo de la tela que utilizará.

- ① Perilla de ajuste de equilibrio de puntada elástica
- ② Marca normal
- ③ Muesca

(A) Si el patrón está comprimido, gire la perilla de equilibrio de puntada elástica en la dirección "+".

(C) Si el patrón está expandido, gire la perilla de equilibrio de puntada elástica en la dirección "-".

NOTA:

En las operaciones normales de costura, mueva la perilla a la posición neutral, es decir, con la muesca de la perilla centrada en la marca normal.

Régler l'équilibre des points extensibles

Lorsque vous utilisez des points extensibles, le résultat est influencé par des éléments tels que la vitesse de couture, le type de tissu, le nombre de couches, etc.

Toujours faire un essai sur une chute du tissu sur lequel vous vous apprêtez à travailler.

- ① Cadran d'équilibre du point extensible
- ② Repère de réglage standard
- ③ Rainure

(A) Si le point est trop serré, tourner le cadran d'équilibre du point extensible vers le "+".

(C) Si le point est trop lâche, tourner le cadran d'équilibre du point extensible vers le "-".

REMARQUE:

Dans des conditions normales de couture, mettre le cadran en position neutre (la rainure sur le cadran doit se trouver en face du repère de réglage standard.)

SECCION 5. CUIDADO DE LA MÁQUINA DE COSER

Reemplazo de la bombilla

ATENCIÓN:

Apague la máquina antes de reemplazar la bombilla. La bombilla puede estar CALIENTE. Espere a que se enfríe antes de tocarla.

• Extracción:

Quite la tapa y el tornillo de sujeción de la placa delantera. Desenganche las lengüetas del panel trasero para quitar la placa delantera. Extraiga la bombilla del receptáculo.

• Reemplazo:

Introduzca la bombilla en la abertura del receptáculo. Monte la placa delantera, enganchando las lengüetas en las ranuras del panel trasero.

Apriete el tornillo y coloque la tapa.

- ① Tapa
- ② Tornillo
- ③ Panel trasero
- ④ Gancho
- ⑤ Placa delantera
- ⑥ Bombilla
- ⑦ Receptáculo de la lámpara
- ⑧ Lengüetas

NOTA:

Reemplace la bombilla con otra del mismo tipo de 12 V, 5 W. Siempre mencione el número de catálogo 000026002 al ordenar bombillas de repuesto.

PARTIE 5. ENTRETIEN DE VOTRE MACHINE

Changer l'ampoule

ATTENTION:

Débrancher la machine avant de changer l'ampoule. L'ampoule peut être BRULANTE. Attendre qu'elle refroidisse avant de la toucher.

• Retrait de l'ampoule:

Retirer le cache et la vis de serrage du plateau. Défaire les tiges du panneau arrière pour pouvoir retirer la plaque frontale. Retirer l'ampoule.

• Remplacement de l'ampoule:

Placer la nouvelle ampoule dans le socle. Remettre la plaque frontale en place en insérant les tiges dans les rainures du panneau arrière. Serrer la vis de serrage et replacer le cache.

- ① Cache
- ② Vis de serrage
- ③ Panneau arrière
- ④ Crochet
- ⑤ Plaque frontale
- ⑥ Ampoule
- ⑦ Socle
- ⑧ Tige

REMARQUE:

Remplacer l'ampoule avec le même type d'ampoule de 12 V, 5 W. Toujours se référer au numéro de pièce N. 000026002 lorsqu'on commande une ampoule de rechange.

Cleaning Hook Race and Feed Dog

WARNING:

Raise the presser foot and needle, and then unplug the machine.

DO NOT dismantle the machine other than as explained in this section.

1 Remove the needle and presser foot.

- ① Screwdriver
- ② Setscrew
- ③ Needle plate

2 Remove the setscrew and needle plate.

3 Take out the bobbin and bobbin holder.

4 Clean the bobbin holder with the lint brush and soft dry cloth.

- ④ Bobbin holder

5 Brush out dust and lint from the feed dog and clean the hook race with the lint brush.

6 Wipe inside of the hook race with a dry cloth.

NOTE:

You may use vacuum cleaner.

7 Replacing Bobbin Holder and Needle Plate

8 Insert the bobbin holder.

Make sure to fit the knob next to the stopper in the hook race.

- ⑤ Guide pins
- ⑥ Knob
- ⑦ Stopper

9 Insert the bobbin and attach the needle plate aligning the holes with the guide pins.

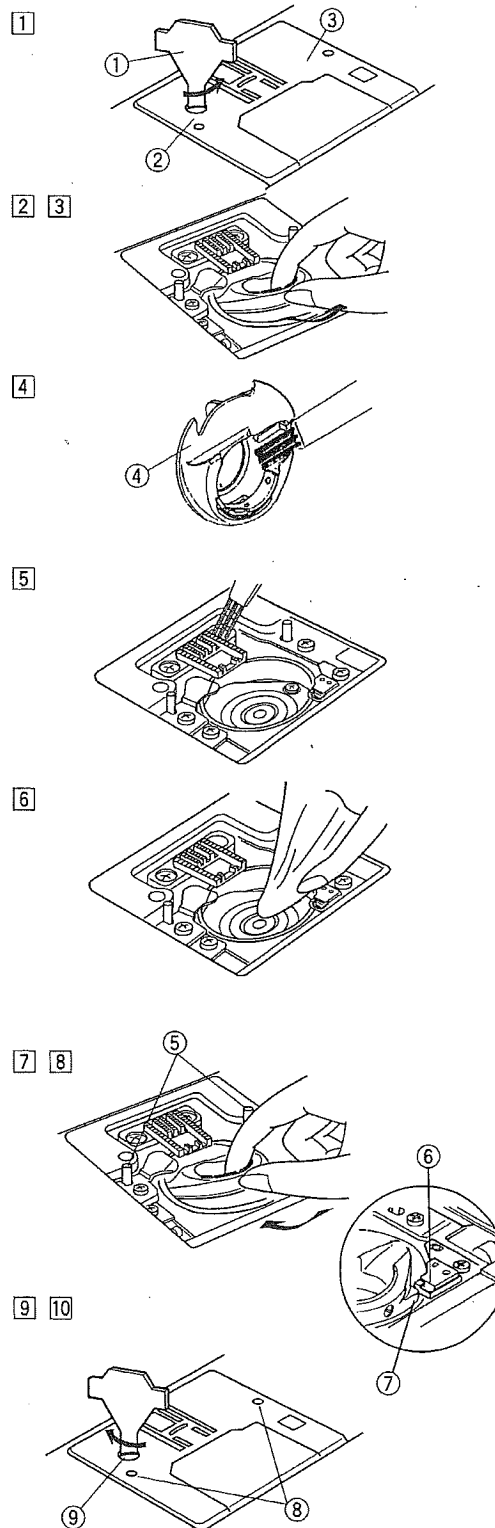
- ⑧ Holes

10 Tighten the setscrew firmly.

- ⑨ Setscrew

NOTE:

After cleaning the machine, attach the needle and presser foot.



Limpieza del canal del gancho de la bobina y las garras transportadoras

ATENCIÓN:

Levante el prensatelas y la aguja y desconecte la máquina. NO desarme la máquina, excepto en la forma descrita en esta sección.

- 1 Quite la aguja y el prensatelas.
 - 1 Destornillador
 - 2 Tornillo
 - 3 Placa de agujas

- 2 Quite los tornillos y la placa de agujas.
- 3 Extraiga la bobina y el soporte de la bobina.

- 4 Limpie el soporte de la bobina con el cepillo para pelusas y una tela limpia y seca.
 - 4 Soporte de la bobina

- 5 Cepille el polvo y la pelusa de las garras transportadoras y limpie el canal del gancho de la bobina utilizando el cepillo para pelusas.

- 6 Limpie el interior del canal del gancho de la bobina con una tela seca.

NOTA:

Puede usar una aspiradora.

- 7 Reemplazo del soporte de la bobina y la placa de agujas
- 8 Inserte el soporte de la bobina.

Asegúrese de introducir la perilla junto al tope del canal del gancho de la bobina.

 - 5 Postes guía
 - 6 Perilla
 - 7 Tope
- 9 Inserte la bobina y monte la placa de agujas, alineando los agujeros con los postes guía.
 - 8 Agujero
- 10 Apriete los tornillos firmemente.
 - 9 Tornillos

NOTA:

Después de limpiar la máquina, monte la aguja y el prensatelas.

Nettoyer la coursière et la griffe d'entraînement

ATTENTION:

Relever le pied presseur et l'aiguille, puis débrancher la machine. NE PAS démonter la machine si ce n'est en suivant les consignes décrites dans cette section.

- 1 Retirer l'aiguille et le pied presseur.
 - 1 Tournevis
 - 2 Vis de serrage
 - 3 Plaque de l'aiguille

- 2 Retirer les vis de serrage et la plaque de l'aiguille.
- 3 Retirer la canette et le porte-canettes.

- 4 Nettoyer le porte-canettes à l'aide d'une brosse antipeluche et d'un chiffon doux et sec.
 - 4 Porte-canettes

- 5 Enlever la poussière et les restants de fils dans les griffes d'entraînement ainsi que de la coursière à l'aide d'une brosse antipeluche.

- 6 Nettoyer l'intérieur de la coursière à l'aide d'un tissu doux.

REMARQUE :

Il est également possible d'utiliser un aspirateur.

- 7 Changer le porte-canettes et la plaque de l'aiguille
- 8 Mettre en place le porte-canettes
S'assurer de bien mettre le bouton à côté du ressort de l'aiguille dans la coursière.
 - 5 Tiges guides
 - 6 Bouton
 - 7 Ressort de l'aiguille
- 9 Mettre la canette en place et fixer la plaque de l'aiguille en alignant les trous avec les tiges guides.
 - 8 Trou
- 10 Bien serrer les vis de serrage.
 - 9 Vis de serrage

REMARQUE:

Une fois le nettoyage de la machine terminé, fixer l'aiguille et le pied presseur.

PROBLEMS AND WARNING SIGNALS

When beep sounds and the LED display shows warning signal, follow the guidance below to deal with.

Visual signal

LED	Cause and Action
	The foot control has been disconnected while sewing. Turn OFF the power and connect the foot control.
	A button is pressed when the machine halts due to the overload. Wait for at least 15 seconds to recover. If thread jamming causes overload, remove the tangled threads.
	The Up (+) or Down (-) key is pressed after buttonhole is finished but the foot is not raised. Raise the foot. Do not use the automatic buttonhole foot to sew any other pattern than buttonhole or darning.
	The machine is out of order. Contact Sears Parts & Repair Center below. 1-800-488-1222 (USA only) 1-800-533-6937 (Canada only)





Audible Signal

BEEP	Beep sounds when:
pip	Normal operation
pip-pip-pip	Invalid operation
pip-pip-peep	Buttonhole is finished.
peep	The machine is out of order.

PROBLEMAS Y SEÑALES DE ADVERTENCIA

Cuando la máquina emita un sonido y en la pantalla aparezca una señal de advertencia, siga estos pasos para resolver el problema.

Señal visual

Pantalla	Causa y acción
	El pedal de control se desconectó durante la costura. Apague la máquina y conecte el pedal de control.
	Oprimió un botón cuando la máquina está detenida debido a una sobrecarga. Espera al menos 15 segundos para que la máquina se restablezca. Si la sobrecarga se debe a hilos atorados, quite los hilos enredados.
	Oprimió la tecla Más (+) o Menos (-) después de terminar un ojal, pero el prensatelas no está levantado. Levante el prensatelas. No utilice el prensatelas para ojales automática para coser patrones que no sean ojales o zurcido.
	La máquina está averiada.





Señal sonora

Sonido	El sonido se emite en los siguientes casos:
pip	Funcionamiento normal.
pip-pip-pip	Operación no permitida.
pip-pip-peep	Ojal terminado.
peep	La máquina está averiada.

PROBLEMES ET AVERTISSEMENTS

Lorsque vous entendez un bip sonore et que des avertissements apparaissent sur l'affichage électronique, suivez les indications ci-dessous:

Avvertissements visuels:

Ecran	Cause et action
	La commande à pédale a été débranchée pendant la couture. Éteindre la machine re-brancher la commande à pédale.
	Une touche est maintenue enclenchée alors que la machine s'arrête de coudre, pour cause de surcharge. Attendre au moins 15 secondes avant de réparer. Si la surcharge est causée par un emmêlement de fils, retirer les fils emmêlés.
	La touche (+) ou (-) est enclenchée une fois que la boutonnière est terminée mais le pied n'est pas relevé. Relever le pied. Ne pas utiliser le pied pour boutonnières automatique pour coudre autre chose que les boutonnières ou faire du reprisage.
	La machine est hors service.

Signal sonore:

Bip sonore	On entend un bip sonore lorsque :
pip	Fonctionnement normal.
pip-pip-pip	Opération non-valide.
pip-pip-peep	La boutonnière est terminée.
peep	La machine est hors service.

Troubleshooting

Condition	Cause	Reference
The needle thread breaks.	<ol style="list-style-type: none"> 1. The needle thread is not threaded properly. 2. The needle thread tension is too tight. 3. The needle is bent or blunt. 4. The needle is incorrectly inserted. 5. The needle thread and the bobbin thread are not set under the presser foot when start sewing. 6. The thread were not drawn to the rear after sewing. 7. The thread is either too heavy or too fine for the needle. 	<p>See page 24 See page 16 See page 18 See page 18</p> <p>See page 26, 28 See page 28 See page 18</p>
The bobbin thread breaks.	<ol style="list-style-type: none"> 1. The bobbin thread is not threaded properly in the bobbin holder. 2. Lint has collected in the bobbin holder. 3. The bobbin is damaged and doesn't turn smoothly. 	<p>See page 22 See page 78 Exchange bobbin.</p>
The needle breaks.	<ol style="list-style-type: none"> 1. The needle is incorrectly inserted. 2. The needle clamp screw is loose. 3. The threads were not drawn to the rear after sewing. 4. The needle is too fine for the fabric being used. 	<p>See page 18 See page 18 See page 28 See page 18</p>
Skipped stitches	<ol style="list-style-type: none"> 1. The needle is incorrectly inserted, bent or blunt. 2. The needle and/or threads are not suitable for the work being sewn. 3. A Blue Tip needle is not being used for sewing stretch, very fine fabrics and synthetics. 4. The needle thread is not threaded properly. 5. A poor quality needle is used. 	<p>See page 18 See page 18 See page 18 See page 24 Change the needle.</p>
Seam puckering	<ol style="list-style-type: none"> 1. The needle thread tension is too tight. 2. The needle thread is not threaded properly. 3. The needle is too heavy for the fabric being sewn. 4. The stitche length is too long for the fabric. 	<p>See page 16 See page 24 See page 18 Make the stitch coarser</p>
The cloth is not feeding smoothly.	<ol style="list-style-type: none"> 1. The feed dog is packed with lint. 2. The stitches are too fine. 3. The feed dog is not raised after "drop feed" sewing. 	<p>See page 78 Make the stitch coarser. See page 14</p>
Stitches form loops below the works.	<ol style="list-style-type: none"> 1. The needle thread tension is too loose. 2. The needle is either too heavy or too fine for the thread. 	<p>See page 16 See page 18</p>
The machine does not work.	<ol style="list-style-type: none"> 1. The machine is not plugged in. 2. Thread has been caught in the hook race. 3. The bobbin winder spindle is not returned to the left after bobbin winding. 	<p>See page 8 See page 78 See page 20</p>
Buttonhole sewing is not sewn properly.	<ol style="list-style-type: none"> 1. The stitch density is not suitable for the fabric being sewn. 2. Suitable interface material has not been used for the stretch or synthetic fabric. 	<p>See page 50 See page 18</p>
The machine does not run smoothly and is noisy.	<ol style="list-style-type: none"> 1. Thread has been caught in the hook race. 2. Lint has built up in the hook race or bobbin holder. 	<p>See page 78 See page 78</p>

**For customer assistance call or e-mail:
1-877-SEWING-U (1-877-739-4648)
9 am – 4:30pm, CST, Monday – Friday
cust-rel@janome-america.com**

Identificación y resolución de problemas

Problema	Causa	Referencia
El hilo de la aguja se rompe.	<ol style="list-style-type: none"> 1. El hilo de la aguja no está enhebrado correctamente. 2. La tensión del hilo de la aguja es muy alta. 3. La aguja está doblada o desafilada. 4. La aguja está insertada incorrectamente. 5. Los hilos de la aguja y la carnilla no están bien colocados debajo del prensatelas al empezar a coser. 6. La tela no es llevada hacia atrás al terminar de coser. 7. El hilo es demasiado grueso o demasiado fino para la aguja. 	<p>Página 25 Página 17 Página 19 Página 19</p> <p>Páginas 27, 29 Página 29 Página 19</p>
El hilo de la bobina se rompe.	<ol style="list-style-type: none"> 1. El hilo de la bobina no está correctamente enhebrado en el estuche de la bobina. 2. Se han acumulado las pelusas en el área de la lanzadera. 3. La canilla se ha estropeado o no gira correctamente. 	<p>Página 23 Página 79 Cambie la bobina</p>
La aguja se rompe.	<ol style="list-style-type: none"> 1. La aguja está insertada incorrectamente. 2. El tornillo de la abrazadera de la aguja está suelto. 3. La tela no es llevada atrás al terminar de coser. 4. La aguja es demasiado fina para la tela que está cosiendo. 	<p>Página 19 Página 19 Página 29 Página 19</p>
Se omiten puntadas.	<ol style="list-style-type: none"> 1. La aguja está insertada incorrectamente, doblada o desafilada. 2. El tornillo de la abrazadera de la aguja está suelto. 3. La aguja o los hilos no son adecuados para el trabajo que coser puntadas elásticas, telas muy finas o telas sintéticas. 4. La tela no es llevada atrás al terminar de coser. 5. El hilo de la aguja no está enhebrado correctamente. 	<p>Página 19 Página 19</p> <p>Página 19 Página 25 Cambie la aguja</p>
Costuras fruncidas.	<ol style="list-style-type: none"> 1. La tensión del hilo de la aguja es muy alta. 2. La máquina no está enhebrada correctamente. 3. La aguja es demasiado gruesa para la tela que está cosiendo. 4. Las puntadas son demasiado gruesas para la tela que se está cosiendo. 	<p>Página 17 Página 25 Página 19</p> <p>Haga las puntadas más densas</p>
Le tela no se alimenta de manera uniforme.	<ol style="list-style-type: none"> 1. Las garras transportadoras tienen mucha pelusa. 2. Las puntadas son demasiado finas. 3. La longitud de la puntada es demasiado grande para la tela que se está cosiendo. 	<p>Página 79 Haga las puntadas más densas</p> <p>Página 15</p>
Las puntadas forman bucles debajo del trabajo.	<ol style="list-style-type: none"> 1. Las garras transportadoras tienen mucha pelusa. 2. Las puntadas son demasiado finas. 	<p>Página 17 Página 19</p>
La máquina no frunciona.	<ol style="list-style-type: none"> 1. La máquina no está conectada. 2. El hilo se atoró en el canal del gancho de la bobina. 3. No se movió el huso del enrollador de la bobina a la izquierda después del enrollado de la bobina. 	<p>Página 9 Página 79</p> <p>Página 21</p>
Los ojales no se cosen de manera correcta.	<ol style="list-style-type: none"> 1. La densidad de las puntadas no es apropiada para la tela. 2. No se usó un material apropiado como entreteja para la tela elástica o sintética. 	<p>Página 51 Página 19</p>
La máquina no funciona correctamente y es muy ruidosa	<ol style="list-style-type: none"> 1. Hay hilos atados en el mecanismo del gancho. 2. Se han acumulado las pelusas en el portacanillas o en el garfio. 	<p>Página 79 Página 79</p>

En cas de problème

Problème	Causa	Referencia
Le fil de l'aiguille se casse.	<ol style="list-style-type: none"> 1. Le fil de l'aiguille n'est pas penfilé correctement. 2. La tension du fil d'aiguille est trop forte. 3. L'aiguille est torde ou émoussée. 4. L'aiguille est mal installée. 5. Le fil el'aiguille et celui de la canette ne sont pas passés correctement sous le pied presseur au debut de la couture. 6. Le tissu n'est pas tire vers l'arrière à la fin de la couture. 7. Le fil est trop épais ou trop fin pour l'aiguille. 	<p>Page 25 Page 17 Page 19 Page 19</p> <p>Pages 27, 29 Page 29 Page 19</p>
Le fil de la canette se casse.	<ol style="list-style-type: none"> 1. Le fil de la canette n'est pas passé correctement dans la boîte a canette. 2. Des fibres sont accumulées dans la navette. 3. La canette est abîmée et fonctionne mal. 	<p>Page 23 Page 79 Changer la canette.</p>
L'aiguille se casse.	<ol style="list-style-type: none"> 1. L'aiguille n'est pas installée correctement. 2. La vis de blocage de l'aiguille est desserrée. 3. Le tissu n'est pas tiré vers l'arrière à la fin de la couture. 4. L'aiguille est trop fine pour le tissu employé. 	<p>Page 19 Page 19 Page 29 Page 19</p>
Points manqués	<ol style="list-style-type: none"> 1. L'aiguille n'est pas installée correctement, tordue ou émoussée. 2. L'aiguille et le fil ne conviennent pas pour le tissu. 3. Vous n'utilisez pas une aiguille à bout bleu pour une couture extensible, un tissu très fin ou synthétique. 4. Le fil de l'aiguille n'est pas enfilé correctement. 5. Vous utilisez une mauvaise aiguille. 	<p>Page 19 Page 19</p> <p>Page 19 Page 25 Changez l'aiguille</p>
La couture fronce.	<ol style="list-style-type: none"> 1. La tension du fil de l'aiguille est trop élevée. 2. Le fil de l'aiguille ou celui de la canette n'est pas enfilé correctement. 3. L'aiguille est trop prosse pour le tissu cousu. 4. Le point est trop long our ce tissu. 	<p>Page 17 Page 25 Page 19</p> <p>Renforcer les points</p>
Le tissu n'avance pas régulièrement.	<ol style="list-style-type: none"> 1. Les griffes d'entraînement n'ont pas été remontées après avoir été abaissées. 2. Les griffes d'entraînement sont bloquées par la charpie. 3. Les points sont trop long pour le tissu cousu. 	<p>Page 79 Renforcer les points</p> <p>Page 15</p>
Des boucles de fil se forment.	<ol style="list-style-type: none"> 1. La tension du fil de l'aiguille n'est pas assez élevée. 2. L'aiguille est trop épaisse ou trop fine pour le tissu sur lequel vous travaillez. 	<p>Page 17</p> <p>Page 19</p>
Le machine ne fonetronre pas.	<ol style="list-style-type: none"> 1. La machine n'est pas branchée. 2. Un fil est coincé dans la coursière. 3. Embayage symétrique débrayé. 	<p>Page 9 Page 79 Page 21</p>
Le couture de bouttonnière ne s'effectue pas correctement	<ol style="list-style-type: none"> 1. La densité du point ne correspond pas au tissu sur lequel vous travaillez. 2. L'entoilage que vous utilisez pour coudre sur des tissus extensibles ou synthétiques ne convient pas. 	<p>Page 51</p> <p>Page 19</p>
Le fronctionnement est bruyant.	<ol style="list-style-type: none"> 1. Du fil est bloqué dans la piste coursière. 2. Des peluches se sont accumulées dans la coursière ou dans le porte-canettes. 	<p>Page 79</p> <p>Page 79</p>

Get it fixed, at your home or ours!

For repair of major brand appliances **in your own home...**
no matter who made it, no matter who sold it!

1-800-4-MY-HOME®
(1-800-469-4663)

Anytime, day or night
(U.S.A and Canada)

www.sears.com

www.sears.ca

For repair of carry-in products like vacuums, lawn equipment,
and electronics, call for the location of your nearest
Sears Parts and Repair Center.

1-800-488-1222 Anytime, day or night (U.S.A. only)

www.sears.com

For the replacement parts, accessories and owner's manuals
that you need to do-it-yourself, call **Sears PartsDirectSM**!

1-800-366-PART
(1-800-366-7278)

6 a.m. – 11 p.m. CST, 7 days a week
(U.S.A. only)

www.sears.com/partsdirect

To purchase or inquire about a Sears Service Agreement
or Sears Maintenance Agreement:

1-800-827-6655 (U.S.A.)

7 a.m. – 5 p.m. CST, Mon. – Sat.

1-800-361-6665 (Canada)

9 a.m. – 8 p.m. EST, M – F, 4 p.m. Sat.

Para pedir servicio de reparación a
domicilio, y para ordenar piezas:

1-888-SU-HOGARSM
(1-888-784-6427)

Au Canada pour service en français:

1-800-LE-FOYER^{MC}
(1-800-533-6937)
www.sears.ca



© Registered Trademark / TM Trademark / SM Service Mark of Sears, Roebuck and Co.
© Marca Registrada / TM Marca de Fábrica / SM Marca de Servicio de Sears, Roebuck and Co.
^{MC} Marque de commerce / ^{MD} Marque déposée de Sears, Roebuck and Co.

© Sears, Roebuck and Co.

Printed in Taiwan Impreso en Taiwan Imprimé au Taiwan

Free Manuals Download Website

<http://myh66.com>

<http://usermanuals.us>

<http://www.somanuals.com>

<http://www.4manuals.cc>

<http://www.manual-lib.com>

<http://www.404manual.com>

<http://www.luxmanual.com>

<http://aubethermostatmanual.com>

Golf course search by state

<http://golfingnear.com>

Email search by domain

<http://emailbydomain.com>

Auto manuals search

<http://auto.somanuals.com>

TV manuals search

<http://tv.somanuals.com>