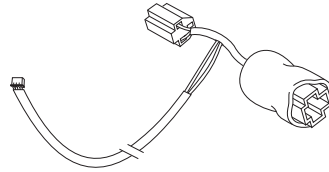
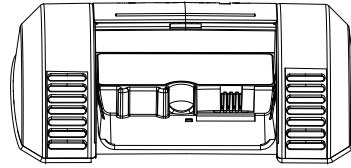


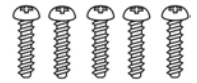
A



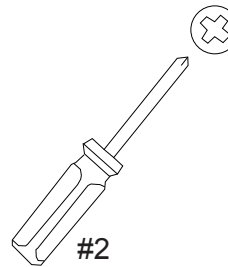
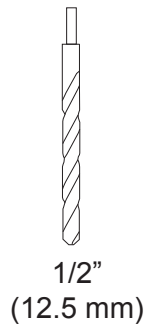
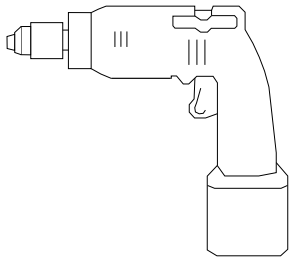
B



C



D



EN

- Disconnect and isolate the negative battery cable.
- Clean dash with isopropyl alcohol.

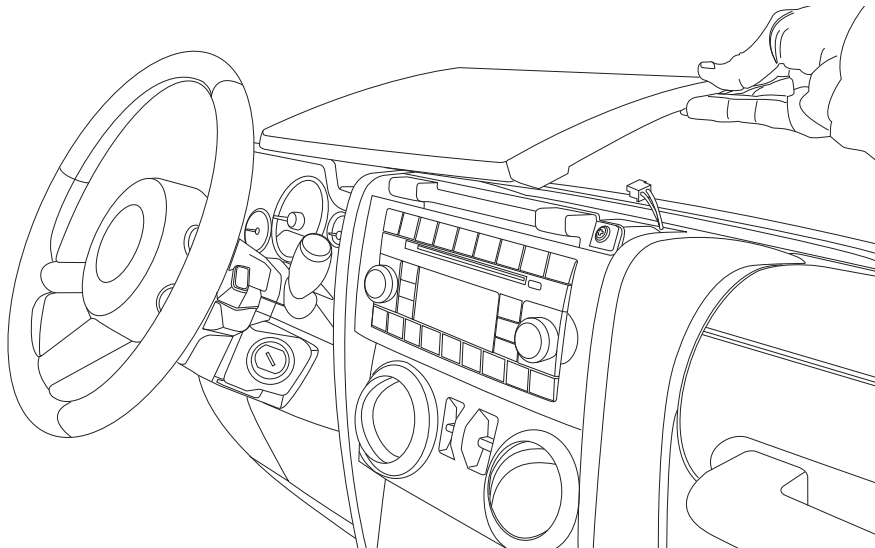
FR

- Débranchez et isolez le câble négatif de la batterie.
- Nettoyez le tableau de bord avec de l'alcool isopropylique.

ES

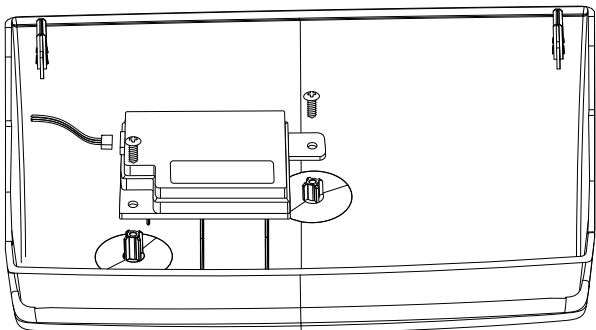
- Desconecte y aíse el cable negativo de la batería.
- Limpie la consola con alcohol isopropilo.

1



Remove top panel and trim panel. ♦
Retirez le panneau supérieur et le panneau de garnissage. ♦
Retire el panel superior y el de guarnición. ♦

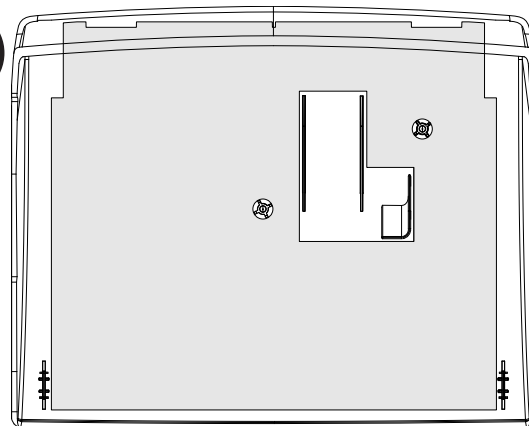
2



If present, remove compass module from underside of top panel. ♦
S'il est installé, retirez le module de boussole de la face inférieure du panneau supérieur. ♦
Retire el módulo de la brújula (de haberlo) de la parte de abajo del panel superior. ♦

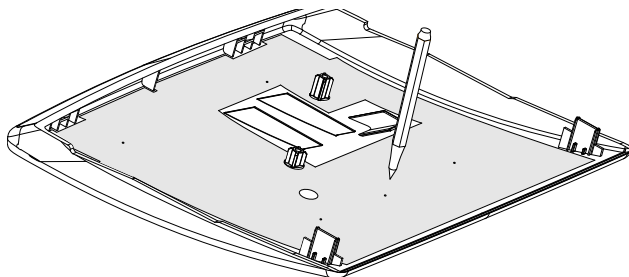
3

A



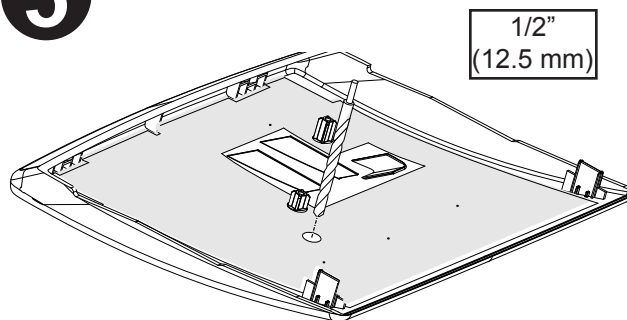
Secure template on underside of top panel. ♦
Fixez le gabarit sur la face inférieure du panneau supérieur. ♦
Afirmé la plantilla a la parte de abajo del panel superior. ♦

4

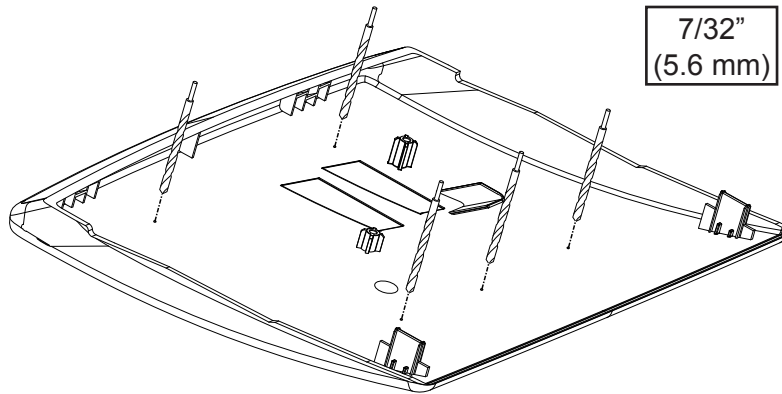


Use center punch to mark holes. ♦
Utilisez un poinçon pour marquer les trous. ♦
Use un perforador o punzón para marcar agujeros. ♦

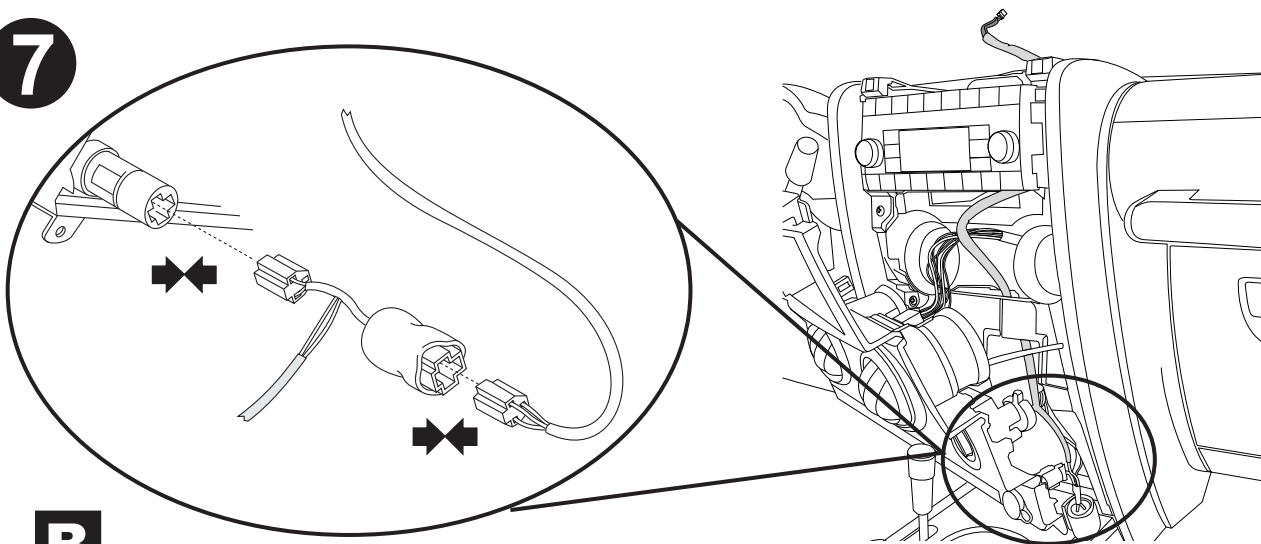
5



Drill hole for cable. ♦
Percez un trou pour y faire passer le câble. ♦
Perfore el agujero para el cable. ♦

6

Remove template. Drill holes. ♦
 Retirez le gabarit. Percez les trous. ♦
 Retire la plantilla. Perfore los agujeros. ♦

7**B**

Connect cigarette lighter harness. Route cable up through dash. Test for switched power at the cigarette lighter using a (DVOM) Digital Volt – Ohm Meter. Reinstall trim panel. ♦

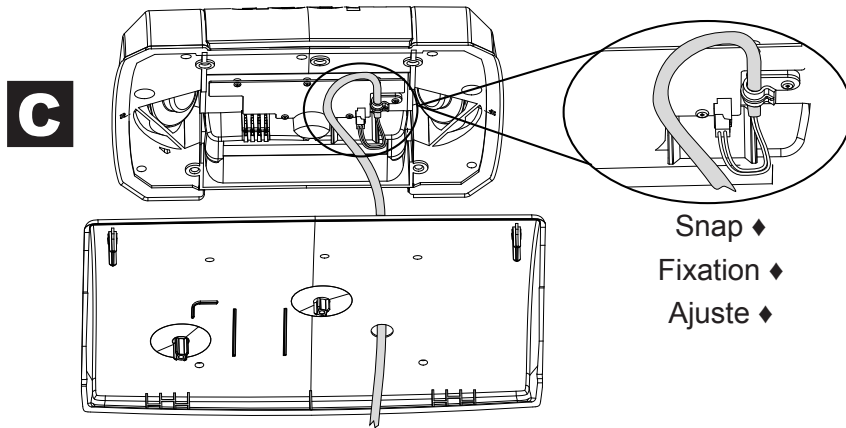
Connectez le câble de la prise d'allume-cigarette. Passez le câble dans le tableau de bord. Vérifiez l'alimentation fournie par l'allume-cigarette à l'aide d'un multimètre numérique.

Réinstallez le panneau de garnissage. ♦

Conecte el encendedor y pase el cable por el tablero de instrumentos. Compruebe la conexión de la alimentación del encendedor con un medidor digital de voltios/ohmios.

Vuelva a instalar el panel de guarnición. ♦

8

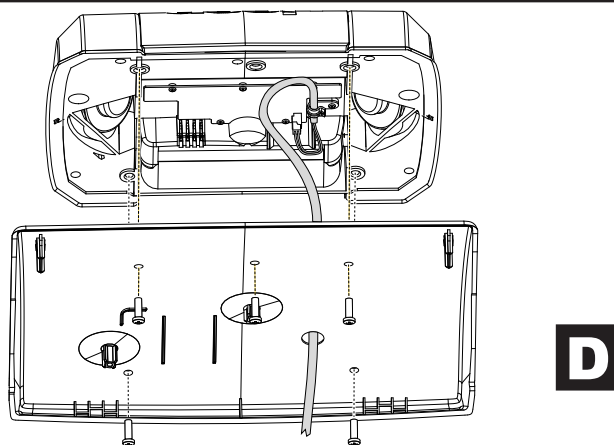


Route cable through hole in top panel. Connect to bottom of mount. ♦

Passez le câble dans le trou du panneau supérieur. Connectez-le au bas du support. ♦

Pase el cable por el agujero del panel superior. Conecte el cable con el sistema. ♦

9

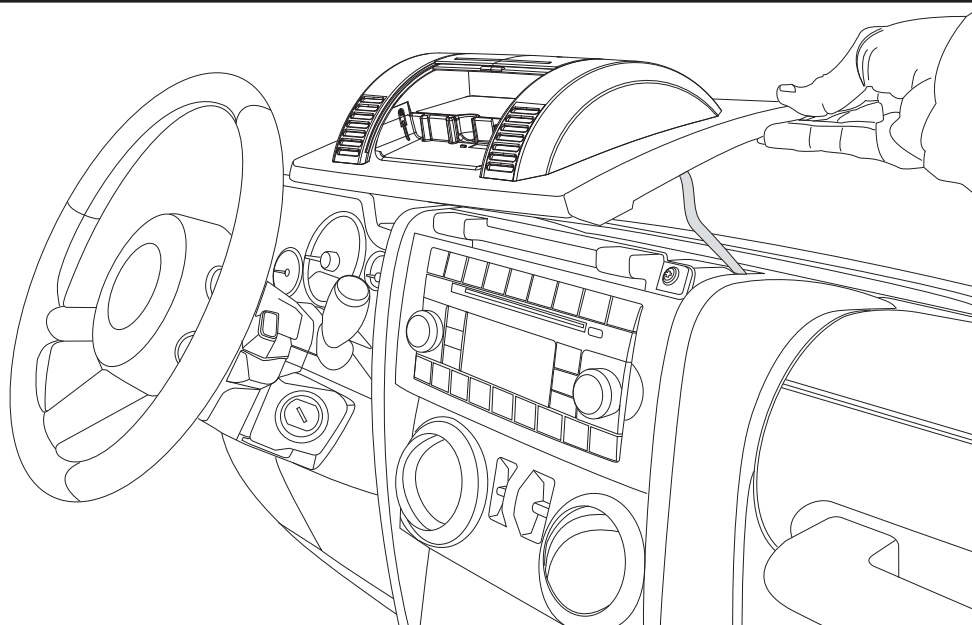


Line up mount with holes. Screw down. Reinstall and plug in compass module. ♦

Alignez le support avec les trous. Serrez les vis. Réinstallez et branchez le module de boussole. ♦

Alinee los agujeros y atornille. Reinstale el módulo de brújula y enchúfelo. ♦

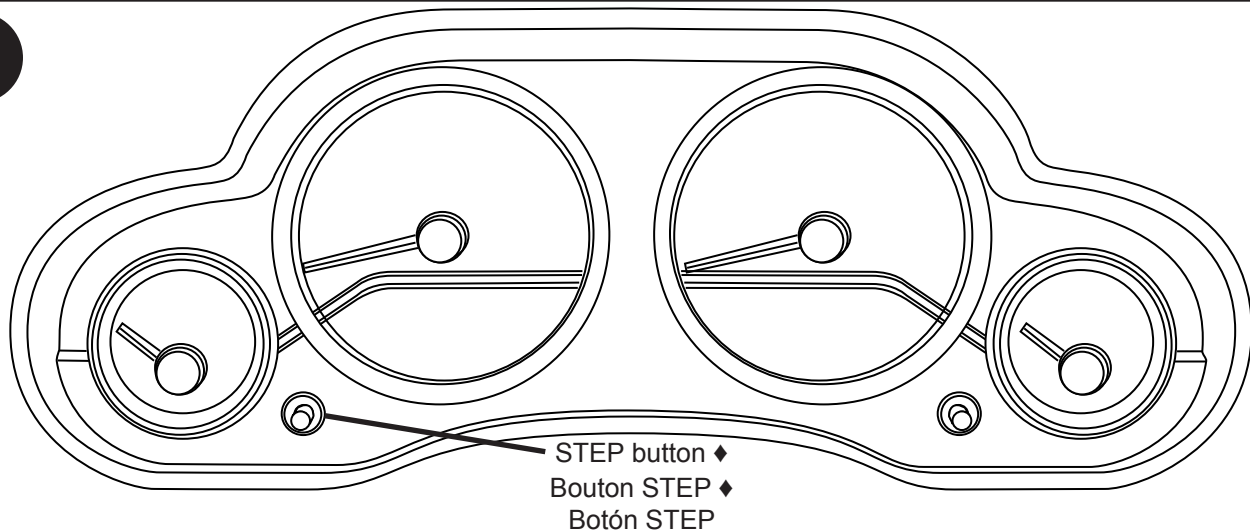
10



Reinstall top panel. ♦

Réinstallez le panneau supérieur. ♦

Vuelva a instalar el panel superior. ♦

11

EN Manually calibrate the compass, as follows:

NOTE: Do not calibrate the compass near large metal objects, such as other vehicles, large buildings, or bridges; or near overhead or underground power lines.

1. Start the engine, but leave the vehicle in **PARK**.
2. Depress the **STEP** button for approximately 10 seconds until the VAR menu is displayed. The current variance value will also be displayed.
3. While in the VAR menu, depress the **STEP** button for approximately 10 seconds until the CAL message is displayed solidly, not blinking.
4. To complete the compass calibration, drive the vehicle in one or more complete 360 degree circles under 5 mph (8 km/h) in an area free of large metal objects, such as other vehicles, large buildings, or bridges; or near overhead or underground power lines, until the CAL indicator turns off. The compass will now function normally.

FR Étalonnez manuellement la boussole, comme suit :

REMARQUE : N'étalonnez pas la boussole à proximité de gros objets métalliques (autres véhicules, grands édifices ou ponts) ou de lignes électriques aériennes ou souterraines.

1. Démarrez le moteur, mais laissez le véhicule stationné (**POSITION PARK**).
2. Relâchez le bouton **STEP** pendant environ 10 secondes jusqu'à ce que le menu VAR apparaisse. La valeur de l'écart actuel apparaît également.
3. Dans le menu VAR, relâchez le bouton **STEP** pendant environ 10 secondes jusqu'à ce que l'indicateur d'étalonnage (CAL) reste allumé sans clignoter.
4. Pour terminer l'étalonnage de la boussole, conduisez le véhicule en effectuant un ou plusieurs cercles complets de 360 degrés à moins de 8 km/h, dans une zone dépourvue de gros objets métalliques (autres véhicules, grands édifices ou ponts) ou de lignes électriques aériennes ou souterraines, jusqu'à ce que l'indicateur d'étalonnage s'éteigne. À présent, la boussole fonctionne normalement.

ES Calibre de forma manual la brújula como se muestra a continuación:

NOTA: no calibre la brújula cerca de objetos metálicos grandes, como otros vehículos, grandes edificios o puentes; o cerca de líneas eléctricas bajo tierra o alzadas.

1. Arranque el motor, pero deje el vehículo en posición de **estacionamiento**.
2. Pulse el botón **STEP** durante 10 segundos aproximadamente hasta que aparezca el menú VAR. También se mostrará el valor de varianza actual.
3. En el menú VAR, pulse el botón **STEP** durante 10 segundos aproximadamente hasta que aparezca el mensaje CAL fijo, que no parpadee.
4. Para llevar a cabo la calibración de la brújula, conduzca el vehículo en uno o varios círculos de 360 grados o más a una velocidad inferior a 8 km/h (5 mph) en una zona sin objetos metálicos grandes, como otros vehículos, grandes edificios o puentes; o cerca de líneas eléctricas bajo tierra o alzadas, hasta que se apague el indicador CAL. La brújula funcionará ahora correctamente.

Free Manuals Download Website

<http://myh66.com>

<http://usermanuals.us>

<http://www.somanuals.com>

<http://www.4manuals.cc>

<http://www.manual-lib.com>

<http://www.404manual.com>

<http://www.luxmanual.com>

<http://aubethermostatmanual.com>

Golf course search by state

<http://golfingnear.com>

Email search by domain

<http://emailbydomain.com>

Auto manuals search

<http://auto.somanuals.com>

TV manuals search

<http://tv.somanuals.com>