

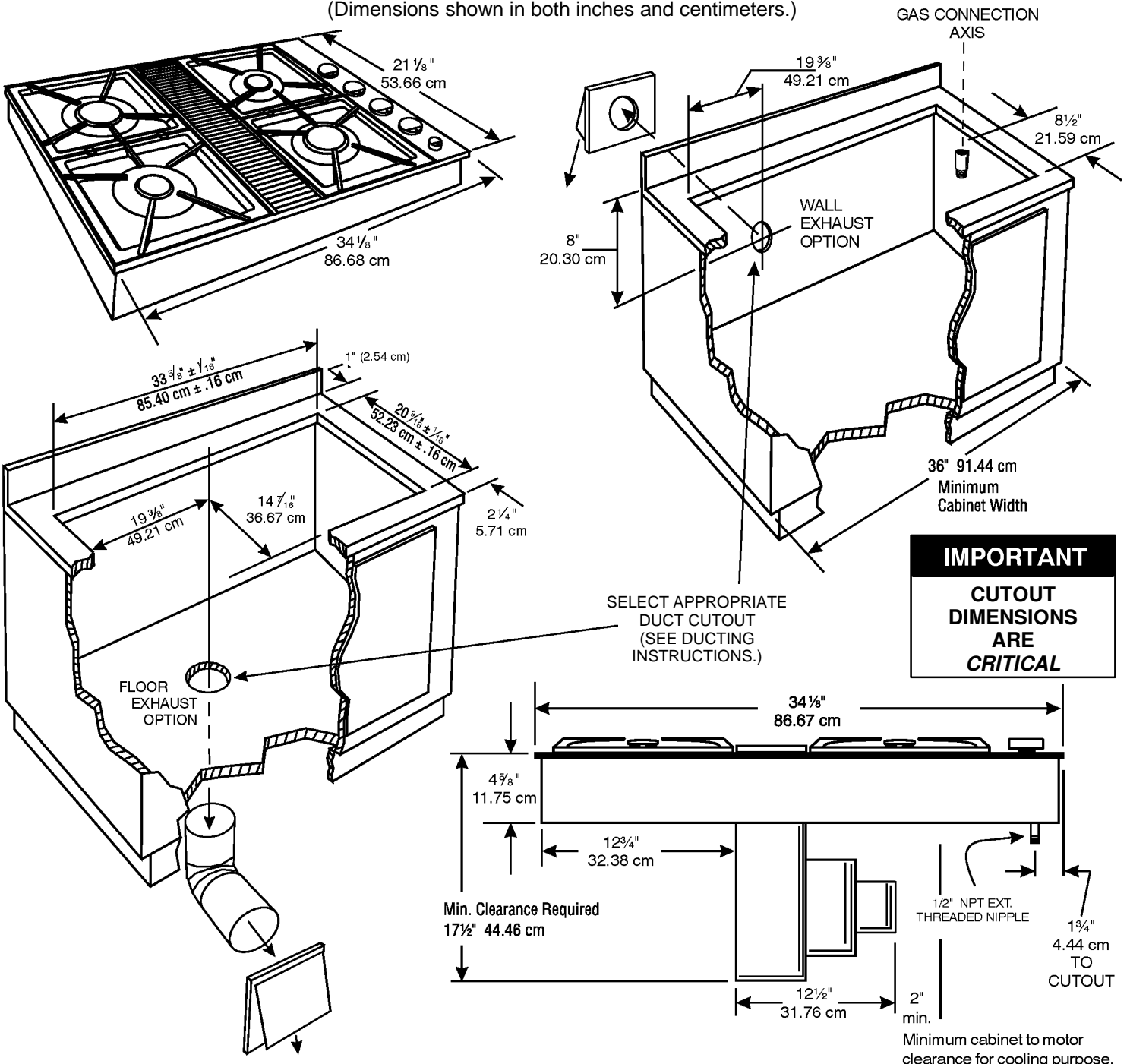
INSTALLATION INSTRUCTIONS

EXPRESSIONS GAS COOKTOP

JENN-AIR
403 WEST FOURTH STREET, NORTH • NEWTON, IA 50208

IMPORTANT: Installation should be performed only by a Jenn-Air Authorized Servicer or other qualified installer. Read safety precautions in the Use & Care Manual before using this appliance.

(Dimensions shown in both inches and centimeters.)



INSTRUCTIONS TO INSTALLER:

- Side Clearance - Unit may be safely installed as near as 2" (5.08 cm) from a side wall if space limitations require. However, a side clearance of at least 6" is recommended for optimum ventilation.

SAVE THESE INSTRUCTIONS FOR FUTURE REFERENCE



8101P575-60
(04-04-00)

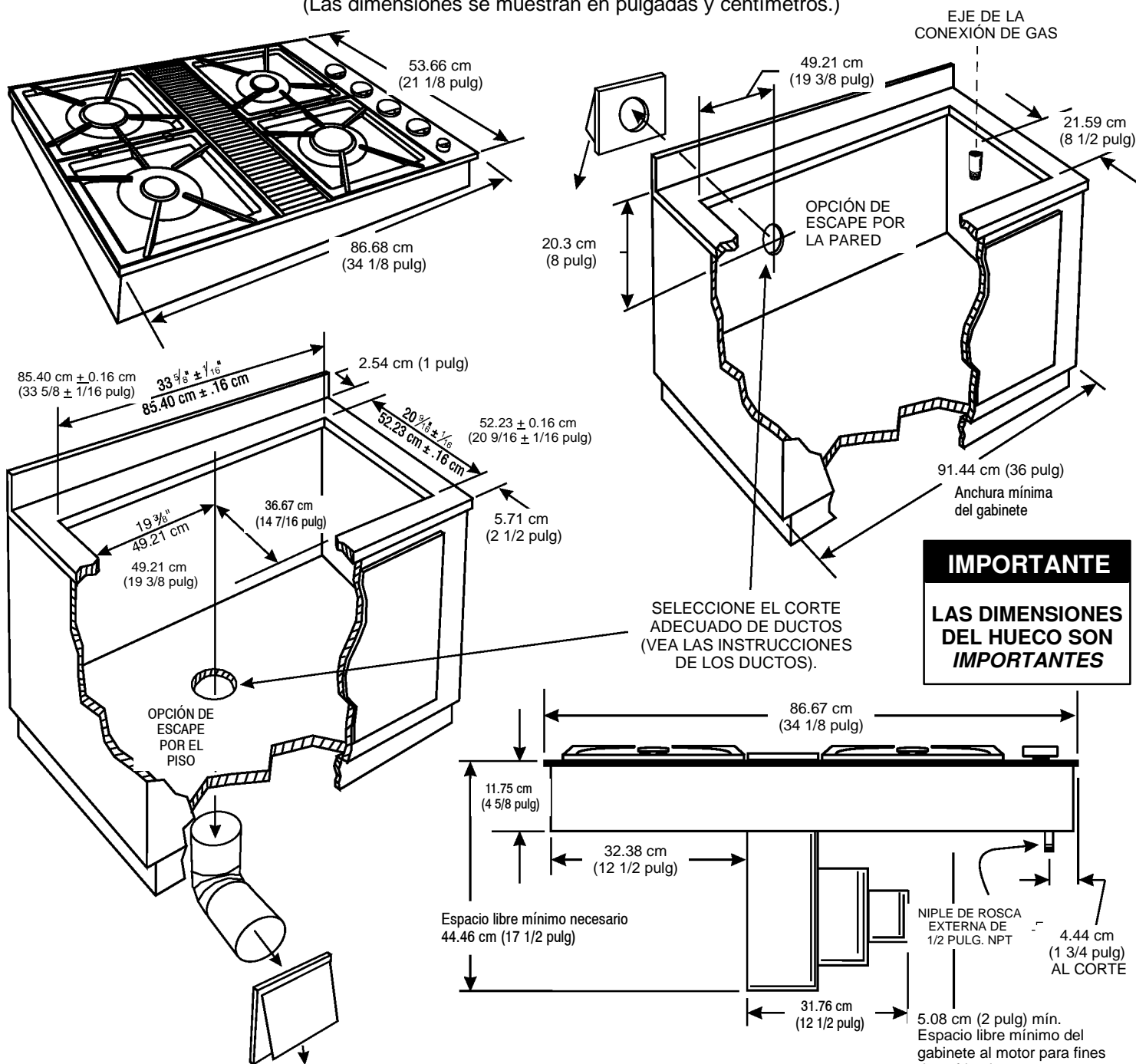
INSTRUCCIONES DE INSTALACIÓN

SUPERFICIE PARA COCINAR DE GAS EXPRESSIONS

JENN-AIR
403 WEST FOURTH STREET, NORTH • NEWTON, IA 50208

IMPORTANTE: La instalación debe realizarla un técnico autorizado de Jenn-Air u otro instalador calificado. Lea las "Instrucciones de seguridad" en el libro de Uso y cuidado antes de usar el electrodoméstico.

(Las dimensiones se muestran en pulgadas y centímetros.)



INSTRUCCIONES PARA EL INSTALADOR:

- Espacio libre lateral - La unidad puede instalarse de manera segura incluso a 5.08 cm (2 pulg) de la pared lateral si las limitaciones de espacio lo requieren. Sin embargo, se recomienda un espacio libre lateral de cuando menos 15.24 cm (6 pulg) para obtener la ventilación óptima.

CONSERVE ESTAS INSTRUCCIONES COMO REFERENCIA FUTURA

Location Of Your Jenn-Air Appliance

Locate this appliance away from combustible materials such as window curtains and combustible wall decorations. The minimum horizontal clearance between the edge of the appliance and adjacent combustible construction is:

- 0.75 inches (1.90 cm) at rear;
- 2 inches (5.08 cm) at sides

These minimum clearances pertain to vertical surfaces between the countertop level and a level 18" above the countertop.

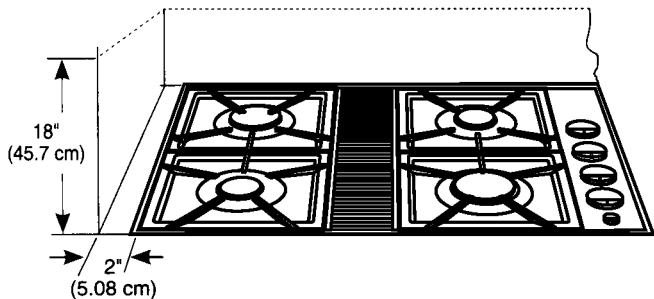


Figure 1: Minimum Horizontal Clearance

NOTE: These are not recommended clearances, but rather the minimum allowable clearances. Overall performance of your cooktop will be enhanced by providing a 6" or greater clearance on either side of the unit.

Installing Cabinetry Over Your Cooktop

Observe the following clearances to overhead cabinetry.

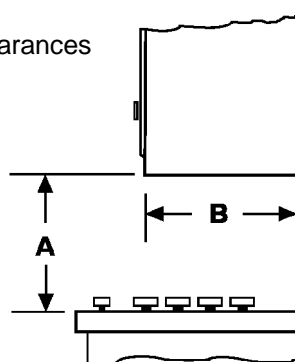


Figure 2

Minimum Clearances to Overhead Cabinetry

A = 30 inches (76.2 cm) minimum vertical clearance between cooking surface and combustible construction or metal cabinets above the appliance. This clearance may be reduced to not less than 24 inches by protecting the underside of the combustible material or metal cabinet above the cooking surface with not less than 1/4-inch insulating millboard covered with sheet metal not less than 0.0122-inch thick.*

B = 13 inches (33.0) maximum depth of cabinets installed above cooking surface.

CAUTION: Avoid use of cabinets above cooktop for storage to eliminate potential hazard of reaching over open flames.

Preparation Of Countertop

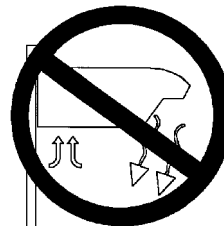
The cutout in the countertop into which the appliance is to be installed should be prepared according to the cutout dimensions given on page 1 of these instructions.

CAUTION: Cutout dimensions are critical. Dimensions must be measured and cut accurately to within $\pm 1/16''$ to ensure proper fit.

Important Installation Suggestions:

1. Chamfer all exposed edges of decorative countertop laminate to prevent damage from chipping.
2. Slightly radius corners of cutout and file to insure smooth edges and prevent corner cracking.
3. Rough edges, inside corners which have not been rounded and forced fits can contribute to cracking of the countertop laminate.
4. Unit must be supported on all four sides by the countertop and countertop must be supported within 3" of edge of cutout.

WARNING



THIS PRODUCT SHOULD NOT BE INSTALLED BELOW A VENTILATION TYPE HOOD SYSTEM THAT DIRECTS AIR IN A DOWNWARD DIRECTION.

(SEE FIGURE)

THESE SYSTEMS MAY CAUSE IGNITION AND COMBUSTION PROBLEMS WITH THE GAS BURNERS RESULTING IN PERSONAL INJURY AND MAY AFFECT THE COOKING PERFORMANCE OF THE UNIT.

ART # 9215-252

NOTE: THE FIGURE MAY NOT ACCURATELY REPRESENT YOUR RANGE OR COOKTOP; HOWEVER, THIS WARNING APPLIES TO ALL GAS COOKING PRODUCTS.

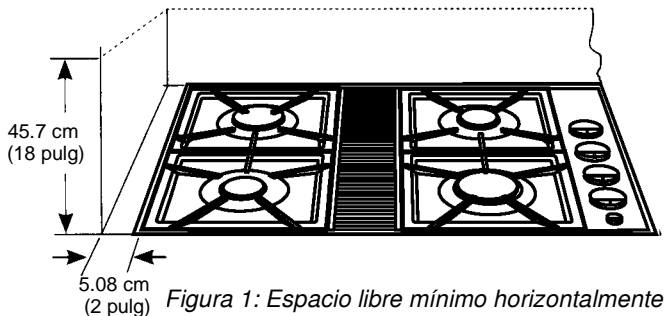
*Jenn-Air Over-the-Range microwave ovens (model #M418 and M438) have been listed by UL for use over Gas and Electric Ranges. When properly installed at a minimum height of 66 inches from the floor to the top of the microwave, the clearance to the cooking surface at the center will be 13-3/4 inches.

Ubicación del electrodoméstico Jenn-Air

Coloque este electrodoméstico alejado de materiales combustibles como cortinas de ventanas y decoraciones combustibles de la pared. El espacio libre mínimo horizontalmente entre el borde del electrodoméstico y la construcción combustible adyacente es:

- 1.90 cm (0.75 pulg) en la parte posterior;
- 5.08 cm (2 pulg) a los lados

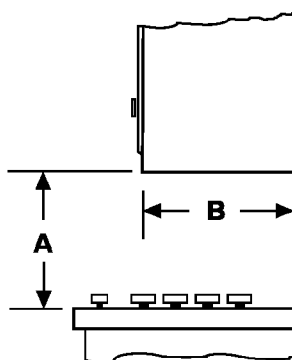
Estos espacios libres mínimos se refieren a las superficies verticales que están entre el nivel del mostrador y a un nivel de 45.7 cm (18 pulg) sobre el mostrador.



NOTA: Éstos no son los espacios libres recomendados, sino los espacios libres mínimos permitidos. El funcionamiento general de la superficie para cocinar mejorará si se proporciona un espacio libre de 15 cm (6 pulg) o mayor a cada lado de la unidad.

Instalación de los gabinetes por encima de la superficie para cocinar

Observe los siguientes espacios libres a los gabinetes superiores.



A = **76.2 cm (30 pulg)** de espacio vertical mínimo entre la superficie para cocinar y la construcción combustible o los gabinetes de metal encima del electrodoméstico. Este espacio libre no puede reducirse a menos de 60.96 cm (24 pulgadas) si se protege la parte inferior del material combustible o del gabinete de metal que se encuentre encima de la superficie para cocinar con no menos de 0.635 cm (1/4 pulg) de cartón grueso aislante recubierto con una hoja de metal de no menos de 0.0122 pulgadas de grosor.*

B = **33.02 cm (13 pulg)** de profundidad máxima de los gabinetes instalados por encima de la superficie para cocinar.

PRECAUCIÓN: Evite usar los gabinetes que están encima de la superficie para cocinar para eliminar los peligros potenciales al tratar de alcanzar algo por encima de las llamas encendidas.

*Los hornos de microondas instalados encima de estufas Jenn-Air (modelos núm. M418 y M438) han sido listados por UL para usarse sobre estufas de gas y eléctricas. Cuando se instalan correctamente a una altura mínima de 168 cm (66 pulg) del piso a la parte superior del microondas, el espacio libre a la superficie de cocción en el centro será de 34.9 cm (13-3/4 pulg).

Preparación del mostrador

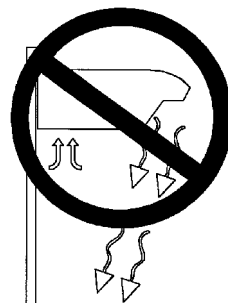
El hueco del mostrador de la cocina en el que se instalará el electrodoméstico deberá prepararse de acuerdo con las dimensiones de corte que aparecen en la página 1 de estas instrucciones.

PRECAUCIÓN: Las dimensiones del hueco son muy importantes. Las dimensiones deben medirse y cortarse con precisión de entre 0.159 cm (\pm 1/16 pulg) para garantizar el ajuste apropiado.

Sugerencias importantes de instalación:

1. Achaflane todos los bordes expuestos del laminado decorativo del mostrador para evitar que se dañe con astilladuras.
2. Redondee levemente las esquinas del hueco y líjelas para garantizar que los bordes estén lisos y evitar que se quiebren las esquinas.
3. Los bordes burdos en las esquinas interiores que no se hayan redondeado y los ajustes forzados pueden contribuir a que se agriete el laminado del mostrador de la cocina.
4. La unidad debe estar apoyada por los cuatro lados por el mostrador y éste, debe estar apoyado a una distancia menor de 7.5 cm (3 pulg) del borde del hueco.

⚠ ADVERTENCIA



ESTE PRODUCTO NO DEBE INSTALARSE DEBAJO DE UNA CAMPANA DE VENTILACIÓN QUE DIRIJA EL AIRE EN UNA DIRECCIÓN HACIA ABAJO.

(VEA LA FIGURA)

ESTOS SISTEMAS DE VENTILACIÓN PUEDEN CAUSAR PROBLEMAS DE IGNICIÓN Y DE COMBUSTIÓN CON LOS QUEMADORES A GAS RESULTANDO EN LESIONES PERSONALES Y PUEDEN AFECTAR LA MANERA DE COCINAR DE LA UNIDAD.

NOTA: ES POSIBLE QUE LA FIGURA NO SEA UNA REPRESENTACIÓN EXACTA DE SU ESTUFA O DE SU SUPERFICIE PARA COCINAR; SIN EMBARGO, ESTA ADVERTENCIA SE APLICA A TODOS LOS ELECTRODOMÉSTICOS DE COCINA A GAS.

Installation Of Appliance

Follow accompanying ducting instructions carefully.

This appliance is designed to always be vented outdoors. This appliance should be ducted separately from other vented appliances.

This appliance is designed for use with the gas appliance pressure regulator provided.

The installation of this appliance must conform with local codes or, in the absence of local codes, with the latest edition of the National Fuel Gas Code, ANSI Z223.1 USA or current CAN/CGA-B149 INSTALLATION CODE.

In The Commonwealth Of Massachusetts

This product must be installed by a licensed plumber or gas fitter when installed within the Commonwealth of Massachusetts.

A "T" handle type manual gas valve must be installed in the gas supply line to this appliance.

A flexible gas connector, when used, must not exceed a length of three (3) feet / 36 inches.

This appliance is designed to operate at a pressure of 5 inches of water column on natural gas or, if converted for use with LP gas (propane or butane), 10 inches of water column. Make sure this appliance is supplied with the type of gas for which it is designed.

This appliance was adjusted at the factory for use with natural gas. If, in the future, this appliance is to be used on a different type of gas, all of the conversion adjustments described on pages 4 and 5 must be made by a service technician or other qualified person before attempting to operate the cooktop on that gas. Natural gas should be supplied to the appliance at a line pressure between 6 and 14 inches of water column or, if converted for LP gas, between 11 and 14 inches.

WARNING: If the pressure of the gas system supplying this appliance exceeds 14" W.C., an external regulator (not provided) must be installed in the gas line to reduce the system pressure to no more than 14" W.C. Failure to do this can result in excessive gas flow and explosion.

Make sure your appliance is supplied with the type of gas for which it is adjusted and that the gas is being supplied within the appropriate pressure range.

Connecting Appliance To Gas Supply

A QUALIFIED SERVICEMAN OR GAS APPLIANCE INSTALLER MUST MAKE THE GAS SUPPLY CONNECTION. Leak testing of the appliance shall be conducted by the installer according to the instructions given.

1. Install a manual shut-off valve in an accessible location in the gas line external to this appliance for the purpose of shutting off gas supply to this appliance.
2. Install the appliance pressure regulator supplied with this appliance to the threaded gas inlet of the manifold pipe, taking care to observe proper direction of gas flow through the regulator. Tighten to 20 to 30 ft.-lbs. of torque.
3. Connect the inlet of the appliance pressure regulator to the shut-off valve using a 1/2" NPT pipe nipple of appropriate length and additional pipe fittings, as required.

Use an approved pipe joint compound that is resistant to the action of LP gas on all external pipe threads when making these connections.

A new, A.G.A.-certified, flexible metal appliance connector may be used to connect this appliance to the gas supply (figure 3.) The flexible connector should have a diameter of 1/2" flare union adapter is required at each end of the flexible connector. **CAUTION:** Do not attempt to attach the flexible connector directly to an external pipe thread.

IMPORTANT

Apply a non-corrosive leak detection fluid to all joints and fittings in the gas connection between the supply line shut-off valve and the range. Include gas fittings and joints in the range if connections were disturbed during installation. Check for leaks! Bubbles appearing around fittings and connections will indicate a leak. If a leak appears, turn off supply line gas shut-off valve, tighten connections, turn on the supply line gas shut off valve, and retest for leaks. Never test for gas leaks with an open flame.

NOTE: In Canada, gas utilization codes prohibit use of street elbows. Use standard pipe elbows and make modifications to these instructions as necessary.

WARNING

Gas leaks may occur in your system and result in a dangerous situation. Gas leaks may not be detected by smell alone. Gas suppliers recommend you purchase and install an UL approved gas detector. Install and use in accordance with the manufacturer's instructions.

Instalación del electrodoméstico

Siga cuidadosamente las instrucciones adjuntas de los ductos.

Este electrodoméstico está diseñado para ventilarse siempre hacia el exterior. Este electrodoméstico debe tener ductos independientes de los otros electrodomésticos.

Este electrodoméstico está diseñado para usarse con el regulador de presión de gas provisto con él.

La instalación de este electrodoméstico debe estar en conformidad con los códigos locales, o en caso que no existan, con la última edición del Código Nacional de Gas Combustible ANSI Z223.1 o el CÓDIGO DE INSTALACIÓN actual CAN/CGA-B149

En el estado de Massachusetts

Este producto debe instalarlo un plomero certificado o un ajustador de gas cuando se instale dentro del estado de Massachusetts.

Debe instalarse una válvula manual con asa tipo "T" en la tubería de suministro de gas al electrodoméstico.

Los conectores flexibles de gas, cuando se usen, no deben sobrepasar una longitud de 0.91 m (3 pies) / 91.44 cm (36 pulg).

Este electrodoméstico está diseñado para operar a una presión de 5 pulgadas de columna de agua en gas natural o, si se convierte a gas LP (propano o butano), de 10 pulgadas de columna de agua. Asegúrese de que este electrodoméstico reciba el suministro del gas para el cual se diseñó.

Este electrodoméstico se ajustó de fábrica para usarse con gas natural. Si en el futuro, este electrodoméstico se usará con un tipo diferente de gas, deberán realizarse todos los ajustes mencionados en las páginas 4 y 5, un técnico u otra persona calificada de servicio deberán realizar dichos ajustes antes de tratar de operar la superficie para cocinar con ese gas. El gas natural deberá suministrarse al electrodoméstico a una presión de tubería de entre 6 y 14 pulgadas de columna de agua o, si se convirtió a gas LP, a entre 11 y 14 pulgadas.

ADVERTENCIA: Si la presión del sistema de gas que suministra al electrodoméstico sobrepasa las 14 pulgadas de columna de agua, deberá instalarse un regulador externo (no incluido) en la tubería de gas para reducir la presión del sistema a no más de 14 pulgadas de columna de agua. No hacer esto, podría causar un flujo excesivo de gas y una explosión.

Asegúrese de que el electrodoméstico esté recibiendo el tipo de gas para el que fue ajustado y que el gas se esté suministrando a la presión adecuada.

Conexión del electrodoméstico al suministro de gas

LA CONEXIÓN DE GAS DEBE REALIZARLA UN TÉCNICO CALIFICADO DE SERVICIO O UN INSTALADOR DE ELECTRODOMÉSTICOS DE GAS. Las pruebas de fugas del electrodoméstico deberá realizarlas el instalador de acuerdo con las instrucciones proporcionadas.

1. Instale una válvula de cierre manual en un lugar accesible en la tubería externa de gas al electrodoméstico con el fin de cerrar el suministro de gas al electrodoméstico.
2. Instale el regulador de presión que se incluye con esto electrodoméstico a la entrada roscada de gas de la tubería del múltiple, con cuidado de mantener la dirección correcta del flujo de gas a través del regulador. Apriete a una torsión de 20 a 30 pulgadas por libra.
3. Conecte la entrada del regulador de presión a la válvula de cierre usando un niple de tubería de 1/2 pulg NPT del largo apropiado y los accesorios adicionales de tubería, según sea necesario.

Use un compuesto de uniones de tuberías aprobado que sea resistente a la acción del gas LP en todas las roscas externas de la tubería cuando realice estas conexiones.

Puede usarse un conector metálico flexible, certificado por AGA para conectar este electrodoméstico al suministro de gas (figura 3). El conector flexible debe tener un diámetro de 1/2 pulgada. Se requiere un adaptador de unión abocinado a ambos extremos del conector flexible.

PRECAUCIÓN: No trate de sujetar el conector flexible directamente a la rosca externa de la tubería.

IMPORTANTE

Aplique un líquido de detección de fugas que sea anticorrosivo en todas las uniones y los accesorios de la conexión de gas entre la válvula de cierre de la tubería de suministro y la estufa. Incluya los accesorios y las uniones de gas en la estufa si se alteraron las conexiones durante la instalación. ¡Revise si existen fugas! Si aparecen burbujas alrededor de los accesorios y las conexiones significará que hay una fuga. Si aparece una fuga, cierre la válvula de suministro de la tubería de gas, apriete las conexiones, abra la válvula de cierre de la tubería de suministro de gas y vuelva a revisar las fugas. Nunca realice pruebas de fugas con llamas encendidas.

NOTA: En Canadá, los códigos de utilización de gas prohíben el uso de codos del sector. Use codos de tubería estándar y haga modificaciones a estas instrucciones según sea necesario.

ADVERTENCIA

Puede ocurrir un escape de gas en su sistema y provocar una situación peligrosa. Los escapes de gas no pueden ser detectados por el olor solamente. Los proveedores de gas recomiendan que compre e instale un detector de gas aprobado por el laboratorio UL. Instale y úselo de acuerdo con las instrucciones de fabricante.

Connecting Appliance To Electricity

⚠ WARNING

ELECTRICAL GROUNDING INSTRUCTIONS

This appliance is equipped with a three-pronged grounding plug for your protection against shock hazard and should be plugged directly into a properly grounded receptacle.

Do not cut or remove the grounding prong from this plug.

The electrical supply required is 110/120 Volts A.C., 60 Hz, with 15 amp. circuit protection. This appliance is equipped with a grounded type power cord. A grounded outlet must be provided. It is recommended, for convenience, this outlet be located in the shaded area in figure 4.

User may experience occasional circuit tripping if Ground Fault Circuit Interrupter (GFCI) outlet or breaker is in use.

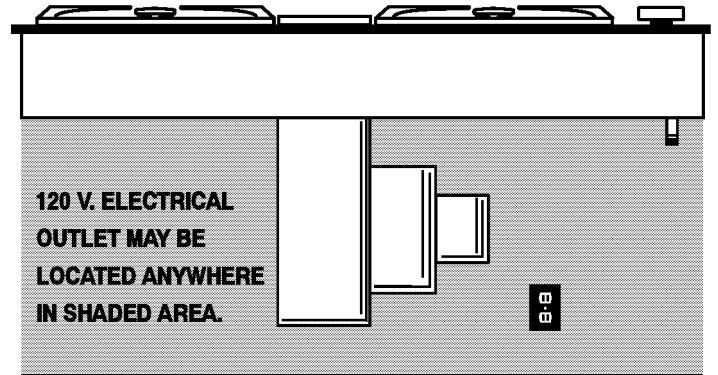


Figure 4: Recommended Location of Electrical Outlet

This appliance, when installed, must be electrically grounded in accordance with local codes or, in the absence of local codes, with the latest edition of the National Electrical Code ANSI/NFPA No. 70 USA or current CSA STANDARD C22.1 Canadian Electrical Code, part 1.

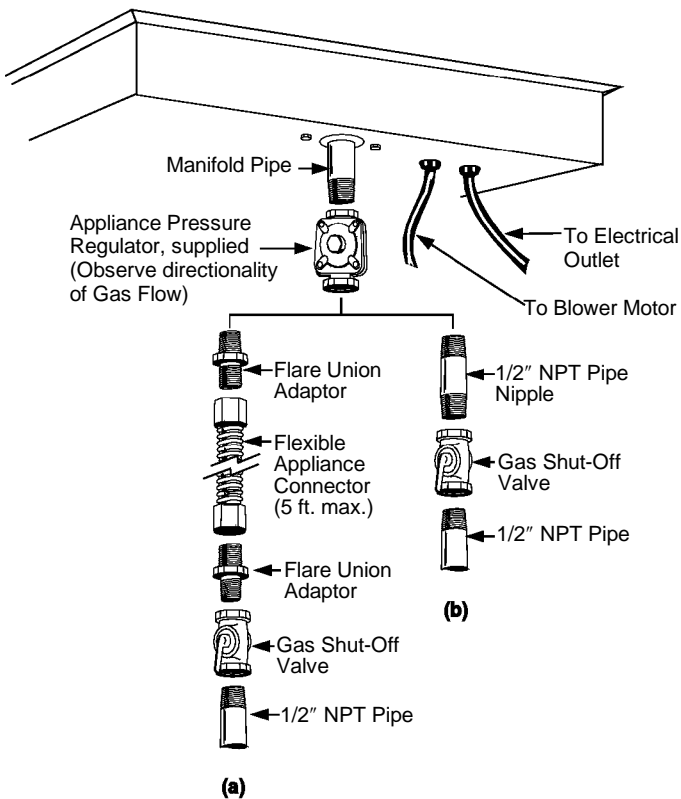


Figure 3: Alternative Gas Connections

Pressure Testing

This appliance must be isolated from the gas supply piping system by closing its individual manual shutoff valve during any pressure testing of the gas supply piping system at test pressures equal to or less than 1/2 PSIG (2.5 k pa).

This appliance, as well as its individual shutoff valve, must be disconnected from the gas supply piping system during any pressure testing of the system at test pressures in excess of 1/2 PSIG (3.5 k Pa).

When checking for proper function of the appliance pressure regulator, make certain pressure of natural gas supply is between 6 and 14 inches of water column or, if converted for LP gas, between 11 and 14 inches.

Conexión del electrodoméstico al suministro eléctrico

⚠️ ADVERTENCIA

INSTRUCCIONES ELÉCTRICAS DE CONEXIÓN A TIERRA

Este electrodoméstico está equipado con una clavija de conexión a tierra (de tres puntas) para protegerlo contra el peligro de descargas eléctricas y debe conectarse directamente en un receptáculo debidamente conectado a tierra.

No corte ni quite la punta de conexión a tierra de esta clavija.

El suministro eléctrico necesario es de 110/120 Voltios de CA, 60 Hz, con una protección de circuito de 15 amperios. Este electrodoméstico está equipado con un cordón eléctrico de tipo de conexión a tierra. Debe proporcionarse un tomacorriente con conexión a tierra. Se recomienda, por comodidad, que este tomacorriente esté colocado en el área sombreada de la figura 4.

Es posible que en ocasiones el usuario experimente desconexiones del circuito si el tomacorriente del interruptor del circuito contra fallas de conexión a tierra (GFCI) o el disyuntor está en uso.

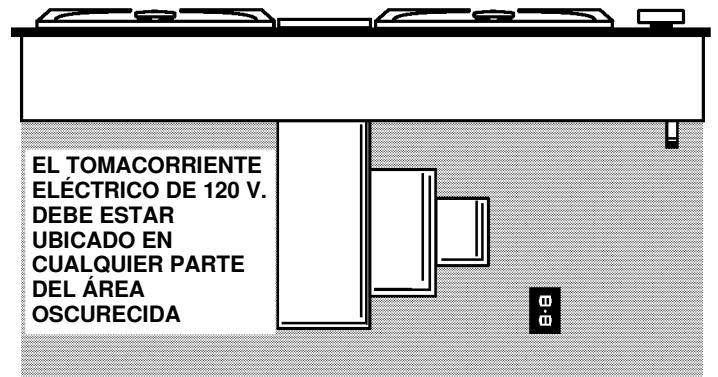


Figura 4: Ubicación recomendada del tomacorriente eléctrico

Este electrodoméstico, cuando se instale, debe conectarse a tierra de acuerdo con los códigos locales, o en la ausencia de códigos locales, con la última edición del Código Nacional Eléctrico ANSI/NFPA No. 70 —o bien, en Canadá, con el Código Eléctrico Canadiense actual CSA Norma C22.1, Parte 1.

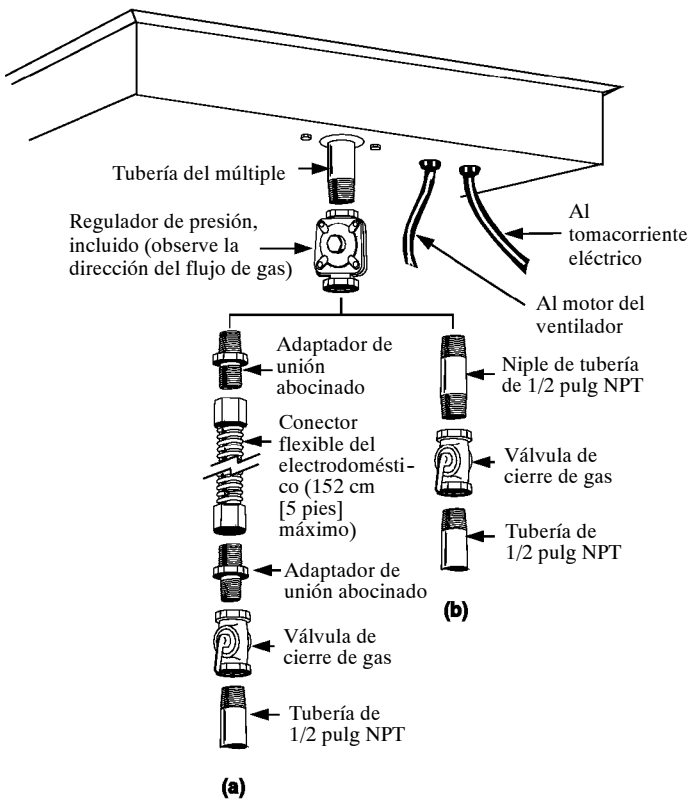


Figura 3: Conexiones alternativas de gas

Pruebas de presión

Este electrodoméstico debe estar aislado del sistema de suministro de gas cerrando la válvula manual individual de cierre durante las pruebas de presión de ese sistema a presiones iguales o menores a 1/2 libra por pulgada cuadrada (2.5 kPa).

Este electrodoméstico y su válvula individual de cierre deben estar desconectados del sistema de suministro de gas durante las pruebas de presión del sistema a presiones que sobrepasen 1/2 libra por pulgada cuadrada (3.5 kPa).

Cuando se revise el funcionamiento adecuado del regulador de presión, asegúrese de que la presión del suministro de gas natural esté entre 6 y 14 pulgadas de columna de agua o, si se convirtió a gas LP, entre 11 y 14 pulgadas.

Converting Appliance For Use With LP Gas

⚠ WARNING

Propane conversion is to be performed by a JENN-AIR AUTHORIZED SERVICER (or other qualified agency) in accordance with the manufacturer's instructions and all codes and requirements of the authority having jurisdiction. Failure to follow instructions could result in serious injury or property damage. The qualified agency performing this work assumes responsibility for this conversion.

⚠ WARNING

Electrical power and gas must be turned off prior to conversion.

This appliance was adjusted at the factory for use with natural gas. To convert it for use with LP gas (propane or butane), both of the following modifications must be performed:

A. Replace all orifice spuds

- Step 1: Remove the grates and burner heads.
- Step 2: Remove aluminum venturi tube.
- Step 3: Trim a small piece of masking tape to the size of a dime and affix it over the end of a 5/16" nut driver.
- Step 4: Firmly press the nut driver over the orifice spud (figure 5) and loosen spud by turning counterclockwise. Carefully lift nut driver out of burner throat. Orifice spud should be captured in the recess. Repeat this step for each burner.
- Step 5: Locate the LP orifice spud packet taped to the underside of the burner box. The spuds have small numbers stamped on the side. This number codes the orifice diameter and its correct burner location. Reference figure 6 on the next page for correct LP orifice spud location for 4 burner and 5 burner models, respectively.

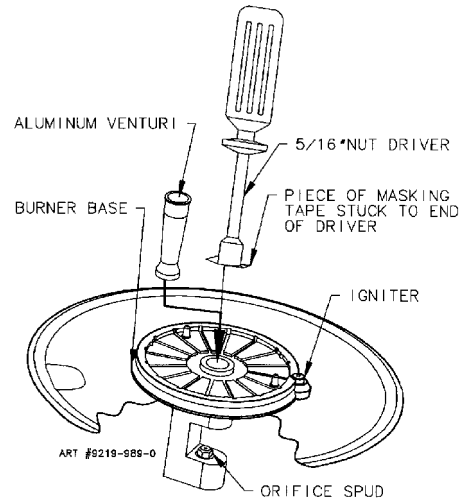


Figure 5: Removal of Orifice Spud

- Step 6: With the masking tape still in place in the recess of the nut driver, press an LP orifice spud into the recess so that it is snugly captured.
- Step 7: Carefully install the orifice spud in the appropriate burner throat by turning clockwise to tighten. Tighten to a torque of 15 to 20 inch-lbs.
- Step 8: Replace cylindrical aluminum venturi tubes. Replace burner heads and grates. Index each grate to its burner pan.
- Step 9: Save the orifices removed from the appliance for future use.

High Altitude Notice

The specified gas burner ratings typically apply to elevations up to 2000 feet. For higher altitudes, the rates may need to be reduced to achieve satisfactory operation. A local certified gas servicer will be able to advise if a reduction is necessary.

Conversión del electrodoméstico para usarse con gas LP

⚠ ADVERTENCIA

La conversión al gas propano debe realizarla un **TÉCNICO AUTORIZADO DE SERVICIO DE JENN-AIR** (u otra agencia calificada) de acuerdo con las instrucciones del fabricante y todos los códigos y requisitos de las autoridades que tengan jurisdicción. No seguir las instrucciones podría causar lesiones graves o daños materiales. La agencia calificada que realice el trabajo asumirá la responsabilidad de esta conversión.

⚠ ADVERTENCIA

El suministro de energía eléctrica y de gas debe estar apagado antes de llevar a cabo la conversión.

Este electrodoméstico se ajustó de fábrica para usarse con gas natural. Para convertirlo para usarse con gas LP (propano o butano), debe realizarse cada una de las siguientes modificaciones:

A. Coloque de nuevo todos los puntales del orificio

Paso 1: Quite las parrillas y las cabezas de los quemadores.

Paso 2: Quite la tubería venturi de aluminio.

Paso 3: Recorte un pedazo pequeño de cinta adhesiva protectora del tamaño de una moneda de diez centavos y sujételo sobre el extremo de un destornillador de tuercas de 5/16 pulg.

Paso 4: Oprima firmemente el destornillador sobre el puntal del orificio (figura 5) y afloje el puntal girando en sentido contrario al de las manecillas del reloj. Levante cuidadosamente el destornillador de la garganta del quemador. Los puntales de orificio deben caer en el hueco. Repita este paso en cada quemador.

Paso 5: Localice el paquete del puntal del orificio LP adherido por debajo de la caja del quemador. Los puntales tienen números pequeños estampados en un lado. Este número codifica el diámetro del orificio y la ubicación correcta del quemador. Consulte la figura 6 en la siguiente página para encontrar la ubicación correcta del puntal del orificio LP en los modelos de 4 y 5 quemadores respectivamente.

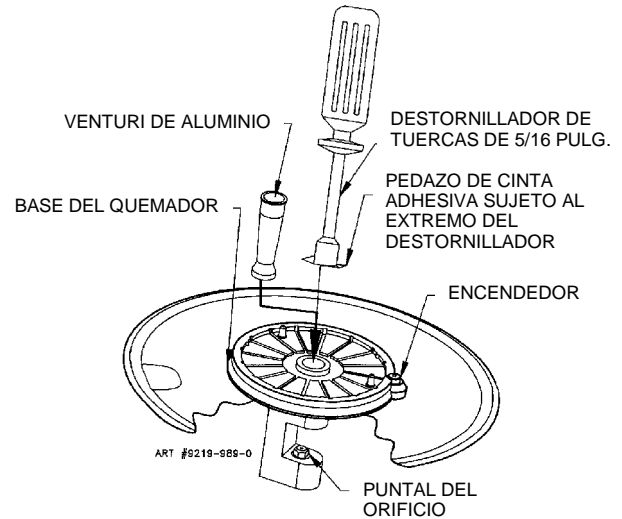


Figura 5: Remoción del puntal de orificio

Paso 6: Con la cinta adhesiva protectora todavía colocada en el hueco del destornillador, oprima el puntal del orificio LP dentro del hueco para que quede bien atrapado.

Paso 7: Coloque cuidadosamente el puntal de orificio en la garganta del quemador correspondiente girándolo en el sentido de las manecillas del reloj para apretarlo. Apriete a una torsión de 15 a 20 pulgadas por libra.

Paso 8: Coloque de nuevo los tubos cilíndricos venturi de aluminio. Coloque de nuevo las cabezas y las parrillas del quemador. Coloque cada parrilla en su respectiva bandeja de quemador.

Paso 9: Conserve los orificios que quite del electrodoméstico para usarlos en el futuro.

Aviso de altitud

Las capacidades de funcionamiento especificadas del quemador de gas por lo general corresponden a elevaciones de hasta 609.6 metros (2000 pies). Cuando la altitud es mayor, podría ser necesario reducir las capacidades de funcionamiento para lograr un funcionamiento satisfactorio.

Un técnico local, certificado en servicios de gas, podrá aconsejarle si es necesaria la reducción.

Installation of LP Orifice Spuds

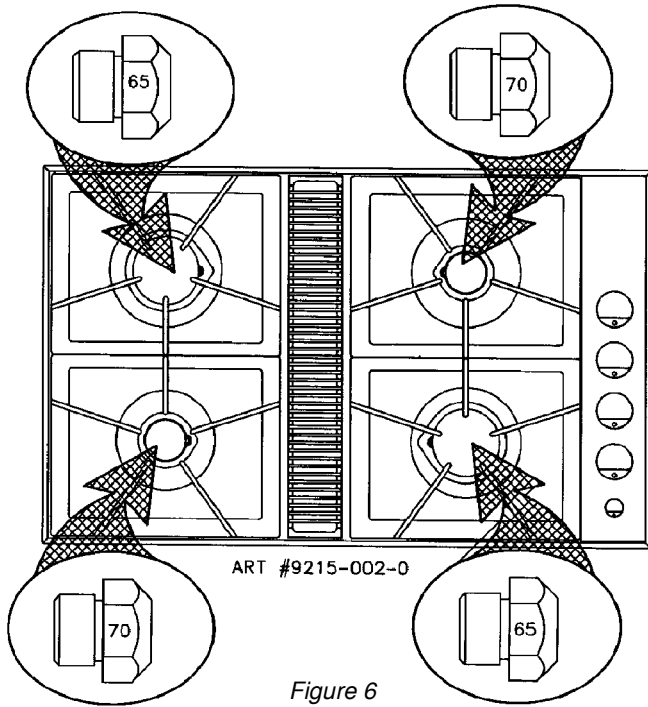


Figure 6

B. Invert Cap in Appliance Pressure Regulator

(See figures 7 and 8.) With the appliance installed, the regulator is located on the underside of the burner box on the right hand side at the inlet to the gas manifold. Identify the make of appliance regulator on the unit and follow the instructions in the appropriate illustration.

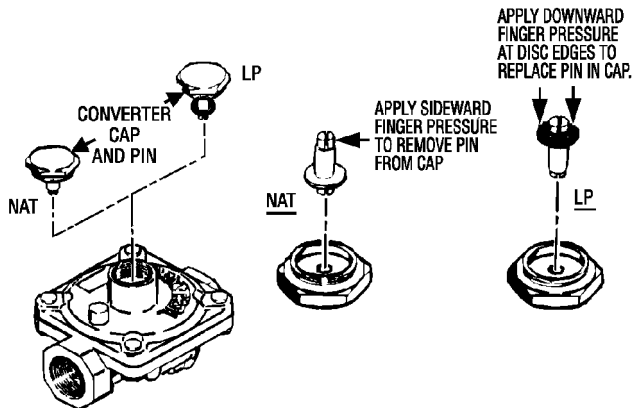


Figure 7: Conversion of Maxitrol Appliance Pressure Regulator

With a quarter, engage slot and rotate cap 1/8 of a turn counterclockwise. To remove cap, turn cap over and reinstall.

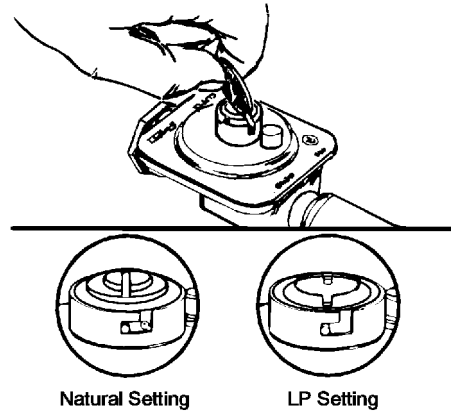


Figure 8: Conversion of Harper-Wyman Appliance Pressure Regulator

After conversion, steps A and B have been completed, check the appearance of each burners' flame at the **Hi** and **Lo** settings against figure 9. If the flames appear too large or too small, review all steps to make sure they were completed correctly.

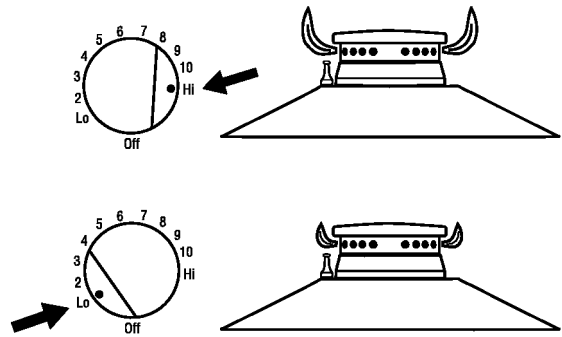


Figure 9: Flame Appearance at Hi and Lo

To Convert Appliance For Use With Natural Gas

If this appliance has been converted for use with LP gas, each of the following modifications must be performed to convert the unit back to natural gas.

A. Replace all orifice spuds

Perform Steps 1 through 4 on page 4.

For Step 5: Locate the colored brass natural gas orifice spuds that were originally installed in this appliance before its conversion for use with LP gas. Observe the color of each of the spuds and note the correct burner location for each spud as shown in figure 10.

Complete Steps 6 through 9 on page 5 to complete the installation of natural gas main spuds in their correct locations.

Save the orifices removed from the appliance for future use. They will be needed if this appliance is again converted for use with LP gas.

Installation of Natural Gas Orifice Spuds

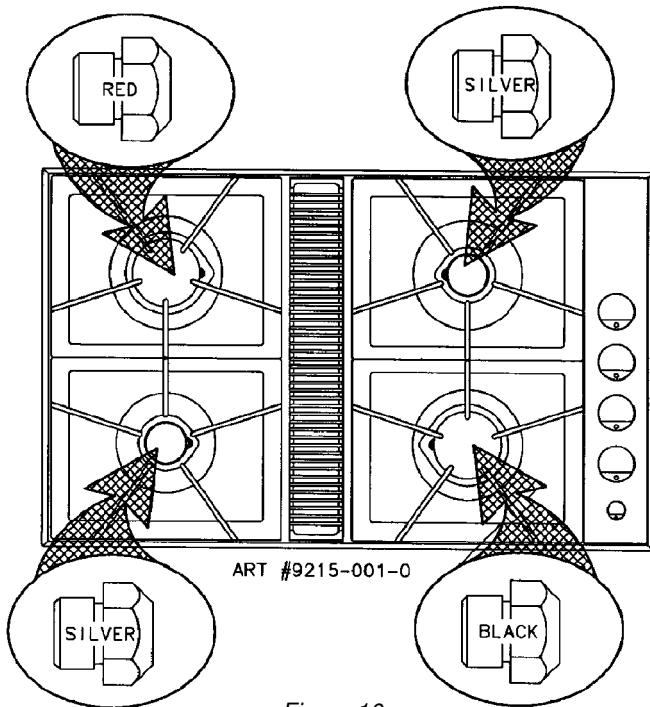


Figure 10

B. Invert Appliance Pressure Regulator Cap

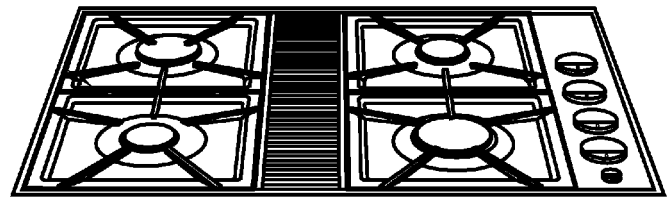
With the appliance installed, the regulator is located on the underside of the appliance at the inlet to the gas manifold. Identify the type of regulator on the unit and follow the instructions in the appropriate illustration. (See figures 7 and 8).

After Steps A and B have been completed, check the appearance of each burners' flame at the Hi and Lo settings against figure 9. If the flames appear too large or too small, review all steps to make sure they were completed correctly.

Installation of Natural Gas Orifice Spuds

This appliance is equipped for electronic auto-reignition by means of a spark igniter located at the side of each burner. The burners are designed to light at any valve rotation that admits sufficient gas flow to support a flame and to automatically re-light following a momentary loss of flame due to a draft or other adverse condition. This feature is provided as a convenience and is not intended as a safety feature.

This appliance has no air shutters, making adjustment of primary air unnecessary. The burners are designed to provide optimum aeration of all gases without air shutters. When operating properly, burners should produce clearly defined, even blue flames. If the flames have yellow tips or are hazy and otherwise appear to have insufficient air, obtain the services of a qualified service technician.

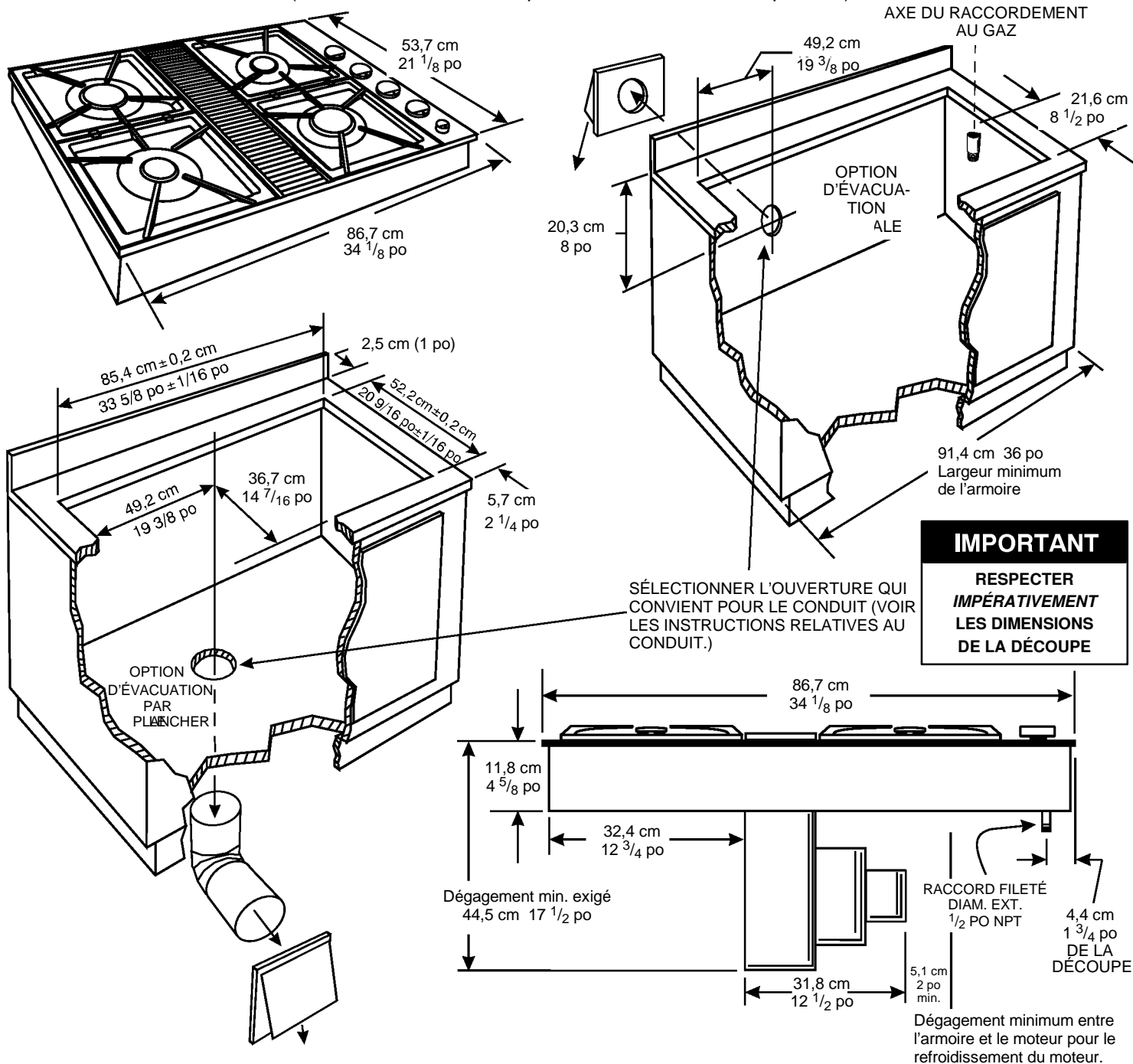


BURNER	NATURAL GAS BURNER RATE (BTU/HR)	PROPANE BURNER RATE (BTU/HR)	ALL GASES LO RATE (BTU/HR)
Right Front	12,000	8000	1,600
Right Rear	6,500	4500	800
Left Front	6,500	4500	800
Left Rear	10,500	8000	1,600

CAUTION: Never cover control knobs or surrounding control surface with utensils, towels or other objects. Never obstruct free air passage past the control knobs. The knob openings have been sized to properly control air entry to the interior of the appliance during operation.

IMPORTANT : La mise en service doit être effectuée par un prestataire agréé Jenn-Air ou tout autre installateur qualifié. Lire les mesures de sécurité à prendre dans le Manuel de l'utilisateur avant d'utiliser cet appareil.

(Les dimensions sont indiquées en centimètres et en pouces.)



INSTRUCTIONS À L'USAGE DE L'INSTALLATEUR :

- Dégagement latéral : S'il manque d'espace, l'appareil peut être posé à 5,1 cm (2 po) minimum d'une paroi latérale. Un dégagement latéral d'au moins 15,2 cm (6 po) est recommandé pour une ventilation optimum.

CONSERVER CES INSTRUCTIONS POUR USAGE ULTÉRIEUR

Emplacement de la plaque de cuisson

Jenn-Air

Placer cet appareil à distance sûre de matériaux combustibles tels que des rideaux ou des décorations murales combustibles. Le dégagement horizontal minimum entre le bord de l'appareil et un élément de construction combustible adjacent est :

- 19 mm (0,75 po) à l'arrière
- 51 mm (2 po) sur les côtés

Ces distances minimums s'appliquent jusqu'à une hauteur de 45,7 cm (18 po) au-dessus du dessus du comptoir.

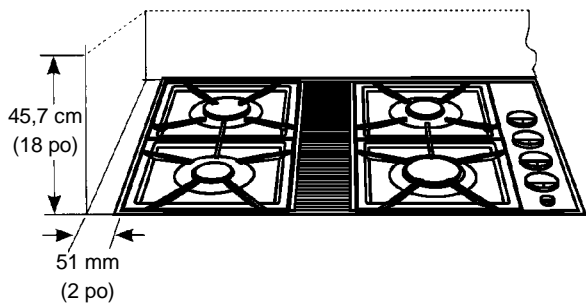


Figure 1 : Dégagement horizontal minimum

REMARQUE : Les chiffres indiqués ne correspondent pas à un dégagement recommandé mais plutôt à un dégagement minimum. Les performances de la plaque de cuisson seront optimisées avec un dégagement d'au moins 15,2 cm (6 po) de chaque côté de l'appareil.

Pose d'armoires au-dessus de la plaque de cuisson

Respecter les dégagements suivants par rapport aux armoires qui se trouvent au-dessus de la plaque de cuisson :

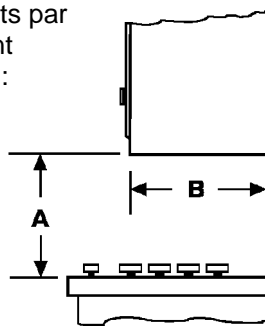


Figure 2

Dégagement vertical minimum par rapport à une armoire

A = 76,2 cm (30 po) Dégagement minimum entre le dessus de la surface de cuisson et le bas d'une armoire en matériau combustible ou en métal. Ce dégagement peut être réduit à 61 cm (24 po) maximum lorsque le dessous de l'armoire en matériau combustible ou en métal est protégé par du carton isolant d'un minimum de 6,4 mm (1/4 po) d'épaisseur couvert de tôle d'acier de 0,310 mm (0,0122 po) d'épaisseur.*

B = 33,0 cm (13 po) maximum de profondeur pour toute armoire qui se trouve au-dessus de la surface de cuisson.

ATTENTION : Éviter d'utiliser les armoires qui se trouvent au-dessus de la plaque de cuisson à des fins de rangement afin d'éliminer les risques que présente le fait de se pencher au-dessus d'une flamme.

*Les fours à micro-ondes Jenn-Air (modèles M418 et M438) sont homologués pour une utilisation au-dessus de cuisinières électriques ou à gaz. Correctement installé à une hauteur minimum de 167,6 cm (66 po) entre le plancher et le haut du four, l'espace entre le dessous du four et la surface de cuisson sera d'une hauteur de 34,9 cm (13 3/4 po) en leur centre.

Préparation du comptoir

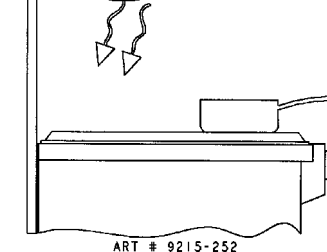
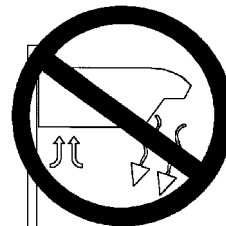
La découpe où sera insérée la plaque de cuisson dans le comptoir doit être préparée aux dimensions fournies à la page 1 de cette notice explicative.

ATTENTION : Le respect des dimensions fournies est essentiel. Elles doivent être mesurées et coupées à 2 mm (1/16 po) près pour assurer de bons résultats.

Suggestions de pose importantes :

1. Chanfreiner tous les rebords exposés du stratifié décoratif pour empêcher que celui-ci se trouve abîmé.
2. Arrondir légèrement les coins de la découpe et poncer de façon à ce que les bords soient lisses et que les coins ne se trouvent pas écornés.
3. Les bords bruts et les coins intérieurs qui n'ont pas été arrondis peuvent contribuer au fendillement du comptoir en stratifié. C'est également vrai lorsque l'on force pour faire aller la plaque de cuisson dans l'ouverture.
4. La plaque de cuisson doit être supportée par le comptoir sur tout son pourtour et le comptoir doit lui-même avoir un support à 76 mm (3 po) maximum des rebords de la découpe.

AVERTISSEMENT



CET APPAREIL NE DOIT PAS ÊTRE INSTALLÉ AU-DESSOUS D'UNE HOTTE DE VENTILATION QUI DIRIGE L'AIR DANS UNE DIRECTION DE HAUT EN BAS.

(VOIR LA FIGURE)

CES SYSTÈMES D'ÉVACUATION PEUVENT POSER DES PROBLÈMES D'ALLUMAGE ET DE COMBUSTION AVEC DES BRÛLEURS À GAZ AYANT POUR RÉSULTAT DES BLESSURES ET PEUVENT AFFECTER LA FAÇON DE CUIRE DE L'APPAREIL.

NOTE: IL EST POSSIBLE QUE LA FIGURE NE SOIT PAS UNE REPRÉSENTATION EXACTE DE VOTRE CUISINIÈRE OU DE VOTRE PLAQUE DE CUISSON; POURTANT, CET AVERTISSEMENT S'APPLIQUE À TOUT APPAREIL DE CUISSON À GAZ.

Pose de la plaque de cuisson

Suivre attentivement les instructions relatives aux conduits d'aspiration.

Cette plaque de cuisson est conçue pour que l'aspiration se fasse vers l'extérieur. Elle ne doit pas partager le conduit d'un autre appareil.

Cette plaque de cuisson est conçue pour être utilisée avec le détendeur de gaz fourni.

La mise en service de cette plaque de cuisson doit être effectuée conformément aux codes locaux ou, à défaut, à la dernière édition du « National Fuel Gas Code » ANSI Z223.1 au É.-U. et au CODE D'INSTALLATION CAN/ACG-B149 le plus récent au Canada.

Dans le Commonwealth du Massachusetts

Ce produit doit être mis en service par un plombier ou un monteur d'installations au gaz détenteur d'une licence quand installé dans le Commonwealth du Massachusetts.

Un robinet d'arrêt de gaz manuel de type à poignée en "T" doit être posé sur la conduite de gaz de cet appareil.

Quand un raccord flexible de gaz est utilisé, il ne doit pas excéder une longueur de trois (3) pieds / 36 pouces (91,4 cm).

La plaque de cuisson est conçue pour fonctionner à une pression de 1,25 kPa (5 po col. d'eau) de pression de gaz naturel ou, si elle est convertie, 2,5 kPa (10 po col. d'eau) de pression de GPL (propane ou butane). S'assurer que la plaque de cuisson est alimentée en gaz du type pour lequel elle est conçue.

La plaque de cuisson a été réglée au gaz naturel en usine. Si, à l'avenir, elle doit être utilisée avec un autre type de gaz, tous les réglages suite à sa conversion décrits aux pages 4 et 5 doivent être effectués par un technicien de service après-vente ou toute autre personne qualifiée avant de la faire fonctionner sur ce type de gaz. L'alimentation en gaz naturel doit être à une pression qui se situe entre 1,5 et 3,5 kPa (6 et 14 po col. d'eau). Si la plaque de cuisson a été convertie au GPL, la pression doit se situer entre 2,75 et 3,5 kPa (11 et 14 po col. d'eau).

AVERTISSEMENT : Si l'alimentation en gaz est à une pression supérieure à 3,5 kPa (14 po col. d'eau), un détenteur externe (non fourni) doit être posé sur la conduite de gaz de façon à réduire la pression à 3,5 kPa (14 po col. d'eau) maximum, sinon, l'apport de gaz peut être excessif et entraîner une explosion.

RACCORDEMENT DE L'APPAREIL À L'ALIMENTATION EN GAZ

LE RACCORDEMENT À L'ALIMENTATION EN GAZ DOIT ÊTRE EFFECTUÉ PAR UN TECHNICIEN QUALIFIÉ OU UN INSTALLATEUR D'APPAREILS À GAZ.

L'installateur va vérifier la présence de fuites sur l'appareil en suivant les consignes ci-jointes.

1. Installer un robinet d'arrêt en un endroit accessible de la conduite de gaz à l'extérieur de la plaque de cuisson pour permettre d'ouvrir et de fermer le gaz.
2. Installer le détenteur fourni avec cette plaque de cuisson sur l'entrée fileté de la tubulure en veillant à respecter la direction de l'écoulement du gaz dans le détenteur. Le serrer à un couple de 27 à 41 N.m (20 à 30 pi-lb).
3. Raccorder l'entrée du détenteur au robinet d'arrêt à l'aide d'un raccord fileté d'un diamètre de 13 mm (1/2 po) NPT et de la longueur appropriée ainsi que de raccords additionnels s'il y a lieu.

Utiliser une pâte à joints approuvée pour l'utilisation avec du GPL sur tous les filetages.

Un nouveau raccord flexible homologué A.G.A. pour appareils à gaz peut être utilisé pour raccorder la plaque de cuisson à l'alimentation en gaz (figure 3). Le raccord flexible doit avoir un diamètre de 1/2 po. Un adaptateur est exigé aux deux extrémités du raccord. **ATTENTION** : Ne pas essayer de raccorder le raccord flexible directement sur le filetage d'un tuyau extérieur.

IMPORTANT

Appliquer un liquide de détection de fuites non-corrosif sur tous les joints et accessoires du raccordement au gaz entre le robinet d'arrêt de l'alimentation en gaz et la cuisinière. Appliquer ce liquide sur les joints et accessoires de la cuisinière si les raccordements ont été déplacés pendant l'installation. Vérifier la présence de fuites ! Il y a fuite lorsque des bulles apparaissent autour des accessoires et des raccordements. Le cas échéant, fermer le robinet d'arrêt de l'alimentation en gaz, serrer les raccordements, ouvrir le robinet d'arrêt et vérifier de nouveau la présence de fuites. Ne jamais vérifier la présence de fuites de gaz à l'aide d'une flamme nue.

REMARQUE : Au Canada, les codes d'utilisation du gaz interdisent l'utilisation de coudes mâle et femelle. Utiliser des coudes standard et modifier ces instructions en conséquence.

⚠ AVERTISSEMENT

Une fuite de gaz pourrait survenir dans le système et susciter une situation dangereuse. L'odorat peut ne pas suffire pour détecter une fuite de gaz. Les fournisseurs de gaz recommandent l'installation d'un détecteur de gaz (homologation UL). Installer et utiliser le détecteur conformément aux instructions du fabricant.

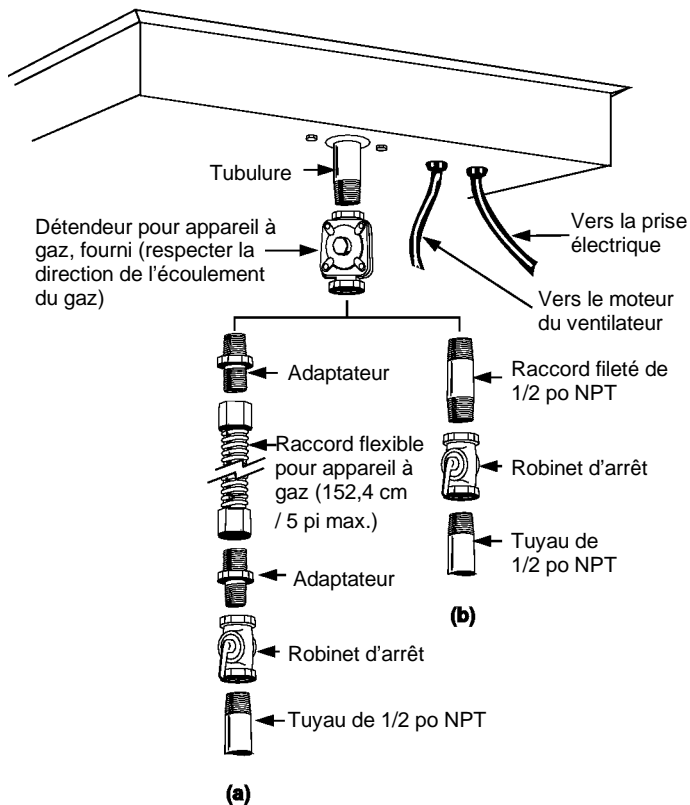


Figure 3 : Possibilités de raccordement au gaz

Vérification de la pression

La plaque de cuisson doit être coupée de la conduite de gaz en fermant son robinet d'arrêt pendant tout test de pression à des pressions manométriques égales ou inférieures à 3,5 kPa (1/2 psig).

La plaque de cuisson et son robinet d'arrêt doivent être désolidarisés de la conduite de gaz pendant tout test de pression à des pressions manométriques supérieures à 3,5 kPa (1/2 psig).

Lors de la vérification du bon fonctionnement du détendeur de la plaque de cuisson, s'assurer que la pression de l'alimentation en gaz naturel soit entre 1,5 et 3,5 kPa (6 et 14 po col. d'eau) ou, si la plaque de cuisson a été convertie au GPL, entre 2,75 et 3,5 kPa (11 et 14 po col. d'eau).

Raccordement de la plaque de cuisson à l'électricité

AVERTISSEMENT

INSTRUCTIONS DE MISE À LA TERRE

Cette plaque de cuisson est munie d'une fiche à trois broches pour permettre la mise à la terre et protéger l'utilisateur contre les risques d'électrocution. Elle doit être branchée directement dans une prise correctement reliée à la terre.

Ne pas couper ni enlever la broche de mise à la terre de cette fiche.

Cet appareil exige une alimentation électrique de 110/120 V et 60 Hz avec une protection du circuit de 15 A. Il est muni d'un cordon d'alimentation permettant de le relier à la terre. L'installation électrique doit comporter une prise reliée à la terre. Pour plus de facilité, il est recommandé de placer cette prise dans la zone ombrée de la figure 4.

Il pourra occasionnellement se produire une coupure de courant si le disjoncteur de fuite à la terre (GFCI) est en service.

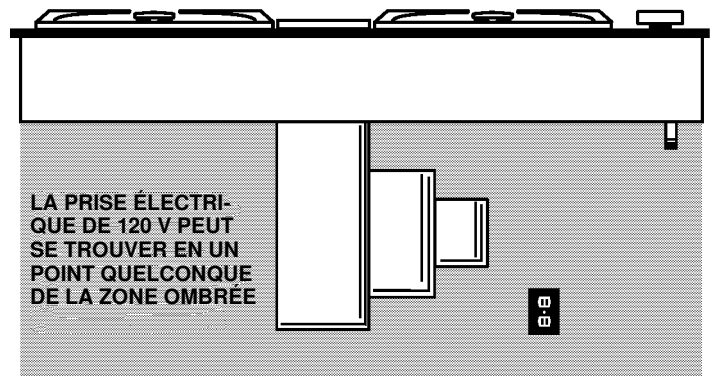


Figure 4 : Emplacement recommandé de la prise de courant

Une fois raccordée, la plaque de cuisson doit être reliée à la terre conformément aux codes locaux ou, à défaut, à la dernière édition du « National Electrical Code », n° 70 ANSI/NFPA aux É.-U. ou, au Canada, à la norme CSA C22.1, partie 1 du code d'électricité canadien, la plus récente.

Conversion de l'appareil au gaz GPL

AVERTISSEMENT

La conversion au propane doit être effectuée par un PRESTA-TAIRE DE SERVICE APRÈS-VENTE JENN-AIR (ou toute autre service qualifié) conformément aux instructions du fabricant et aux codes et règlements des autorités compétentes. La non-observation de ces instructions peut entraîner des blessures graves ou des dommages matériels. Le service qualifié qui effectue la conversion est tenu responsable de celle-ci.

AVERTISSEMENT

L'alimentation en gaz et en électricité doit être coupée avant de réaliser la conversion.

Cette plaque de cuisson est configurée pour le gaz naturel en usine. Pour la convertir du gaz naturel au gaz GPL (butane ou propane), effectuer les deux modifications suivantes :

A. Remplacer tous les bouchons-orifices

1. Enlever les grilles et les têtes des brûleurs.
2. Enlever le tube de venturi en aluminium.
3. Découper un petit morceau de ruban-cache de façon à ce qu'il ait les dimensions d'une pièce de 10 sous et le fixer sur l'extrémité d'un tourne-écrou de 5/16 po.
4. Appuyer fermement le tourne-écrou sur le bouchon-orifice (figure 5) et desserrer celui-ci en le tournant dans le sens contraire à celui des aiguilles d'une montre. Retirer doucement le tourne-écrou du brûleur. Le bouchon-orifice doit normalement être pris dans le creux du tourne-écrou. Répéter avec chaque brûleur.
5. Prendre le paquet de bouchons-orifices pour GPL collé sous le compartiment des brûleurs. Les bouchons-orifices ont des chiffres estampés sur le côté. Ce chiffre est un code qui correspond au diamètre de l'orifice et à l'emplacement du brûleur auquel le bouchon convient. Voir la figure 6 à la page suivante pour l'emplacement correspondant aux divers codes sur les plaques de cuisson à 4 feux et à 5 feux.

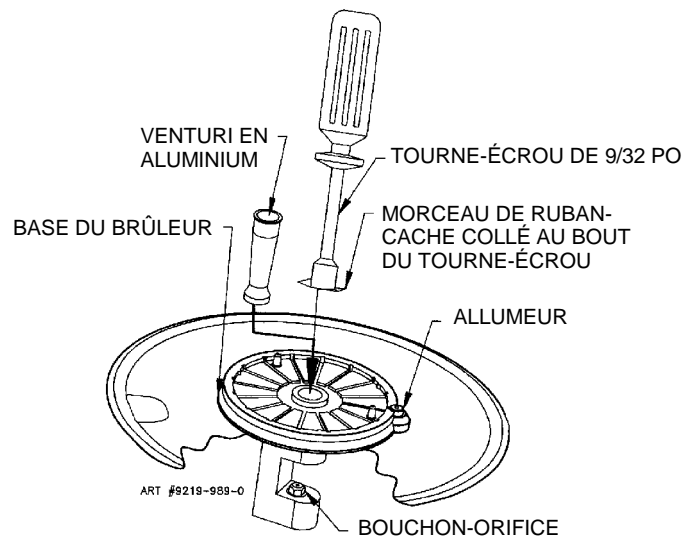


Figure 5 : Dépose d'un bouchon-orifice

6. Ruban-cache encore en place dans le creux du tourne-écrou, mettre un bouchon-orifice dans le creux et appuyer de façon à ce qu'il y soit fermement en place.
7. Poser soigneusement le bouchon-orifice dans le brûleur approprié en tournant dans le sens des aiguilles d'une montre pour le visser. Serrer à un couple de 1,7 à 2,26 N.m (15 à 20 po-lb).
8. Remettre les tubes de venturi en aluminium en place. Remettre les têtes de brûleur et les grilles en place en mettant chaque grille sur la cuvette qui lui convient.
9. Conserver les bouchons-orifices déposés de la plaque de cuisson pour usage ultérieur.

Utilisation en haute altitude

Les valeurs nominales indiquées pour les brûleurs s'appliquent en général aux élévations de 600 m (2 000 pi) maximum. Pour des altitudes plus élevées, ces chiffres pourront devoir être réduits pour assurer un fonctionnement correct.

Un prestataire de service agréé local spécialiste du gaz sera en mesure de vous conseiller.

Instalación de los puntales de orificio LP

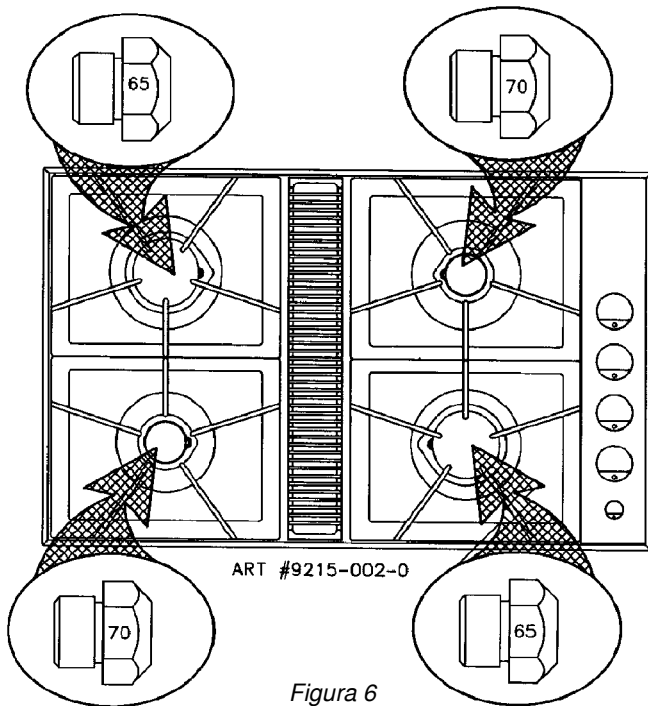


Figura 6

B. Invierta el tapón del regulador de presión del electrodoméstico

(Vea las figuras 7 y 8.) Cuando el electrodoméstico está instalado, el regulador se encuentra ubicado debajo de la caja del quemador al lado derecho en la entrada del múltiple de gas. Identifique la marca de regulador del electrodoméstico y siga las instrucciones de la ilustración correspondiente.

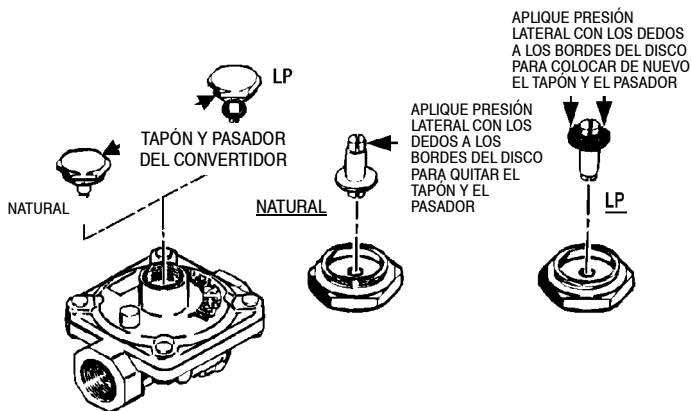


Figura 7: Conversión del regulador de presión Maxitrol del electrodoméstico

Con una moneda de 25 centavos, inserte la ranura y gire el tapón un octavo de vuelta en sentido contrario al de las manecillas del reloj. Para quitar el tapón, gírelo y vuelva a instalarlo.

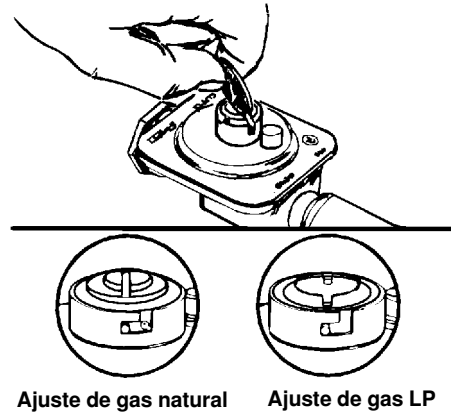


Figura 8: Conversión del regulador de presión Harper-Wyman del electrodoméstico

Después de terminar los pasos A y B de la conversión, revise la apariencia de la llama de cada quemador en los ajustes **Hi** y **Lo** comparándolos con la figura 9. Si las llamas parecen muy grandes o muy pequeñas, revise cada paso para asegurarse que se siguió correctamente.

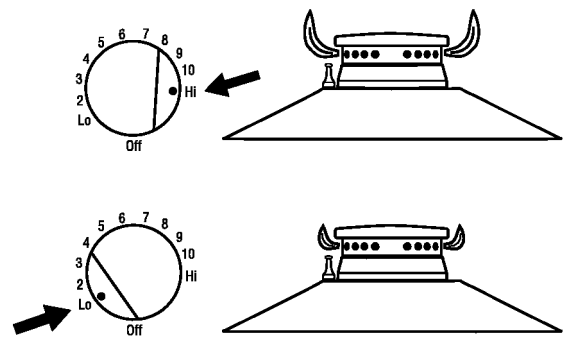


Figura 9: Apariencia de la llama en alto y bajo (**Hi** y **Lo**)

Pose des bouchons-orifices pour GPL

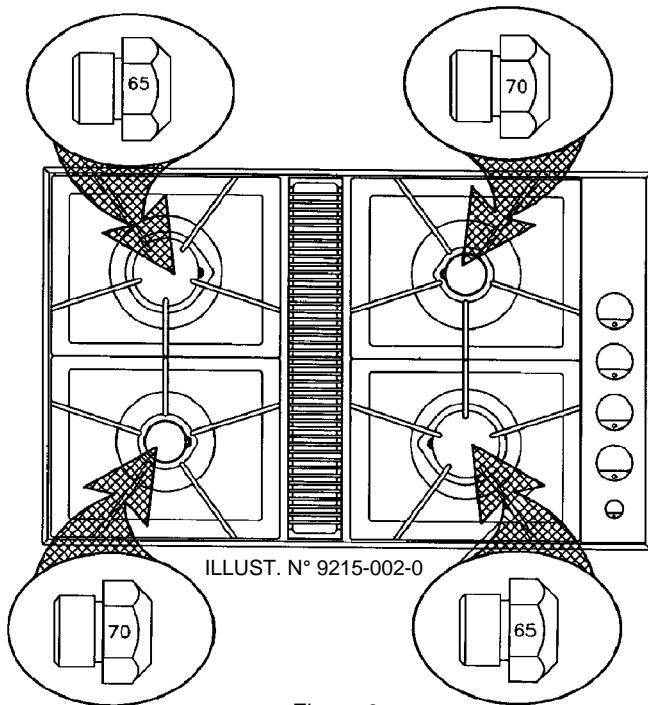


Figure 6

B. Inverser le capuchon du détendeur de la plaque de cuisson

(Voir figures 7 et 8.) Une fois la plaque de cuisson mise en service, le détendeur se trouve au-dessous du compartiment des brûleurs, du côté droit, au niveau de la tubulure de gaz. Identifier la marque du détendeur de l'appareil et suivre les instructions qui conviennent sur l'illustration.

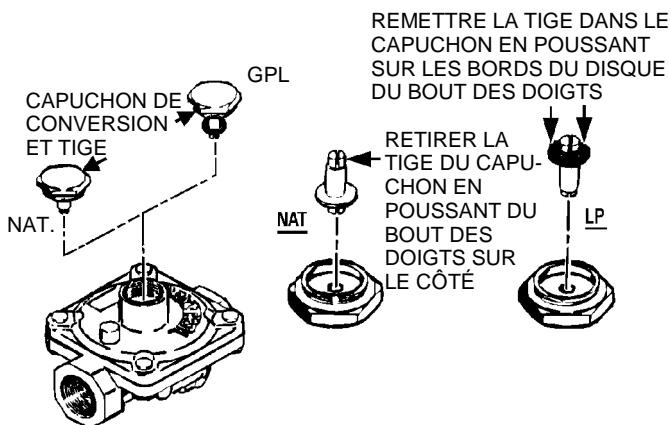


Figure 7 : Conversion d'un détendeur Maxitrol pour appareils à gaz

Insérer une pièce de 25 sous dans la fente du capuchon et le faire tourner de 1/8 de tour dans le sens contraire à celui des aiguilles d'une montre. Pour enlever le capuchon, le retourner et le remettre en place.

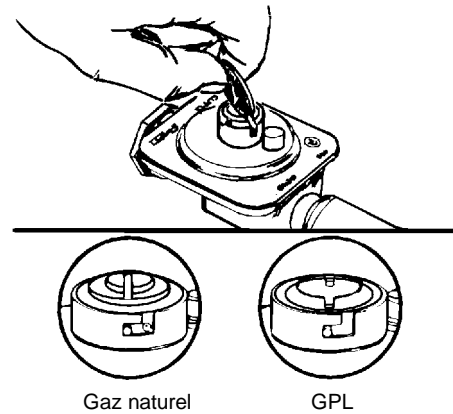


Figure 8 : Conversion d'un détendeur Harper-Wyman pour appareils à gaz

Une fois la conversion terminée, après avoir effectué les étapes A et B, vérifier l'apparence de la flamme de chaque brûleur sur les réglages Hi (plein feu) et Lo (feu doux) en la comparant à la flamme de la figure 9. Si la flamme semble trop haute ou trop basse, revoir les différentes étapes pour s'assurer qu'elles ont été effectuées correctement.

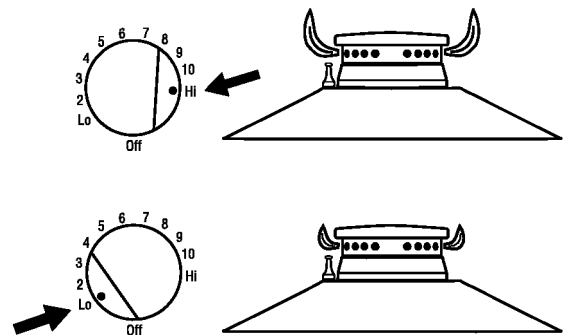


Figure 9 : Apparence de la flamme sur les réglages Hi et Lo

Para convertir el electrodoméstico para usarse con gas natural

Si este electrodoméstico se ha convertido para usarse con gas LP, deben realizarse cada una de las siguientes modificaciones para convertir la unidad de nuevo a gas natural.

A. Coloque de nuevo todos los puntales de orificio

Realice los pasos 1 al 4 de la página 4.

Para el paso 5: Encuentre los puntales de orificio de gas natural de color bronce que se instalaron originalmente en este electrodoméstico antes de que se convirtiera para usarse con gas LP. Vea el color de cada uno de los puntales y recuerde la ubicación correcta del quemador de cada puntal según se muestra en la figura 10.

Realice los pasos 6 al 9 de la página 5 para terminar la instalación de los puntales principales de gas natural en sus lugares correctos.

Conserve los orificios que quite del electrodoméstico para usarlos en el futuro. Serán necesarios si se convierte el electrodoméstico de nuevo para usar gas LP.

Instalación de los puntales de orificio de gas natural

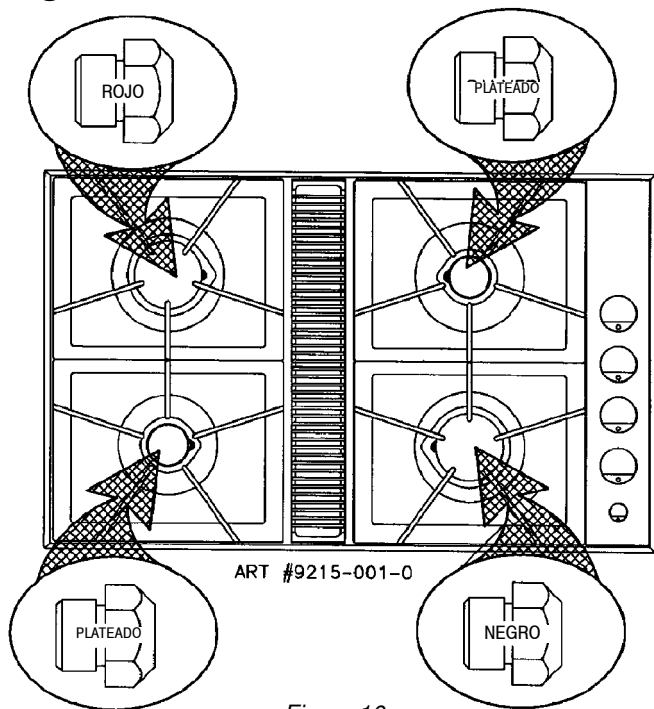


Figura 10

B. Invierta el tapón del regulador de presión del electrodoméstico

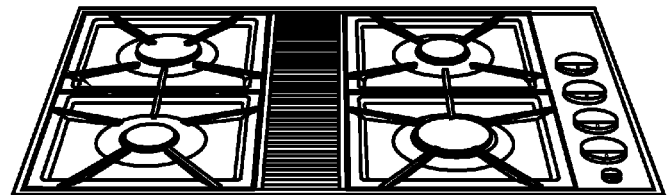
Cuando el electrodoméstico está instalado, el regulador se encuentra ubicado debajo del electrodoméstico en la entrada del múltiple de gas. Identifique el tipo de regulador de la unidad y siga las instrucciones de la ilustración correspondiente. (Vea las figuras 7 y 8.)

Después de terminar los pasos A y B, revise la apariencia de la llama de cada quemador en los ajustes Alto y Bajo comparándolos con la figura 9. Si las llamas parecen muy grandes o muy pequeñas, asegúrese que se hayan seguido todos los pasos correctamente.

Instalación de los puntales de orificio de gas natural

Este electrodoméstico está equipado con un reencendido automático por medio de un encendedor de chispa que se encuentra ubicado a un lado de cada quemador. Los quemadores están diseñados para encenderse con cualquier rotación de la válvula que admita suficiente flujo de gas para producir la llama y para volver a encenderse automáticamente después de que se apague por un momento la llama debido a una corriente de aire o condición adversa. Esta característica se proporciona para su comodidad y no tiene la finalidad de ser una característica de seguridad.

Este electrodoméstico no tiene obturadores de aire, lo que hace innecesarios los ajustes de aire primario. Los quemadores están diseñados para proporcionar una aeración óptima de todos los tipos de gas sin obturadores de aire. Cuando funcionan correctamente, los quemadores deben producir una llama azul uniforme y bien definida. Si las llamas tienen las puntas amarillas o están nebulosas y parecen no tener suficiente aire, contrate a un técnico calificado de servicio.



QUEMADOR	CAPACIDAD NOMINAL DEL QUEMADOR DE GAS NATURAL (BTU/HORA)	CAPACIDAD NOMINAL DEL QUEMADOR DE GAS PROPANO (BTU/HORA)	CAPACIDAD NOMINAL BAJA DE TODOS LOS GASES (BTU/HORA)
Delantero derecho	12,000	8000	1,600
Posterior derecho	6,500	4500	800
Delantero izquierdo	6,500	4500	800
Posterior izquierdo	10,500	8000	1,600

PRECAUCIÓN: Nunca cubra las perillas de control ni la superficie alrededor de los controles con utensilios, toallas ni otros objetos. Nunca obstruya el paso libre de aire más allá de las perillas de control. Las aberturas de las perillas tienen el tamaño para controlar adecuadamente la entrada de aire al interior del electrodoméstico mientras esté en funcionamiento.

Conversion de l'appareil au gaz naturel

Si l'appareil a été converti au GPL, chacune des modifications suivantes doit être effectuée pour le reconverter au gaz naturel.

A. Remplacer tous les bouchons-orifices

Effectuer les étapes 1 à 4 de la page 4.

Pour l'étape 5 : Localiser les bouchons-orifices en laiton coloré qui se trouvaient à l'origine sur les brûleurs, avant la conversion au GPL. Observer la couleur de chaque bouchon-orifice et noter le brûleur qui convient pour chacun tel qu'indiqué aux figure 10.

Compléter les étapes 6 à 9 de la page 5 pour terminer la pose de chacun des bouchons-orifices pour gaz naturel sur le brûleur qui lui convient.

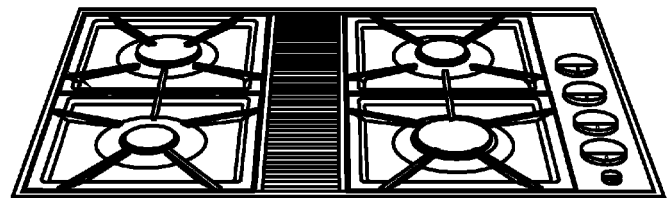
Mettre les bouchons-orifices retirés de l'appareil pour usage ultérieur. Ils devront être utilisés si l'appareil doit un jour être reconverti au GPL.

Pose des bouchons-orifices pour gaz naturel

Pose des bouchons-orifices pour gaz naturel

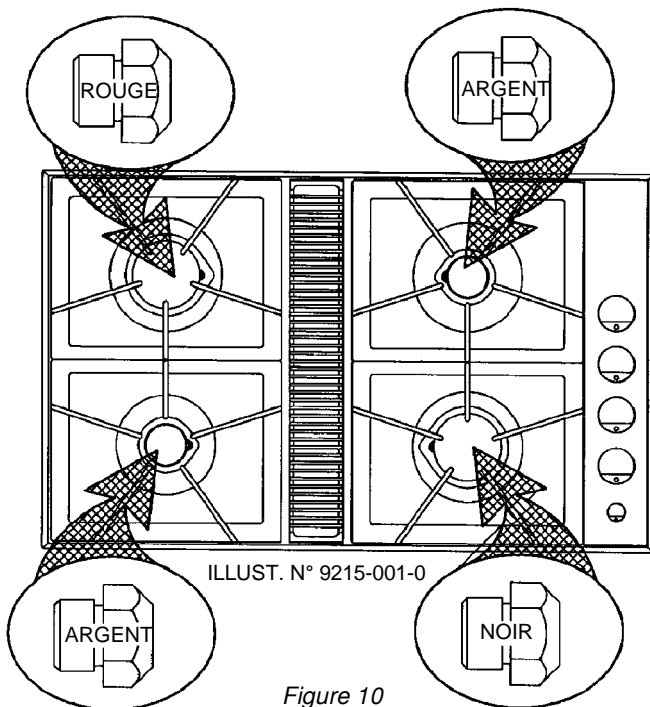
Cette plaque de cuisson est équipée d'un système électronique qui allume le gaz en produisant une étincelle et se trouve sur le côté de chaque brûleur. Les brûleurs sont conçus pour s'allumer à n'importe quel réglage du bouton de commande qui permette un écoulement de gaz suffisant pour produire une flamme et pour se réallumer automatiquement si la flamme s'éteint accidentellement en raison d'un courant d'air ou autre. Cette fonction est offerte pour des raisons pratiques et non pas pour des raisons de sécurité.

Cette plaque de cuisson n'est pas équipée de volets de régulation d'air et n'exige donc pas leur réglage. Les brûleurs sont conçus pour assurer un apport optimum d'air pour tous les gaz sans que des volets de régulation d'air soient nécessaires. Lorsqu'ils fonctionnent correctement, les brûleurs ont une flamme bien définie et uniformément bleue. Si la flamme a la pointe jaune ou qu'elle est mal définie ou semble en général ne pas avoir un apport suffisant d'air, faire appel à un technicien de service après-vente qualifié.



BRÛLEUR	CAPACITÉ DU BRÛLEUR AVEC GAZ NATUREL (BTU/H)	CAPACITÉ DU BRÛLEUR AVEC GPL (BTU/H)	TOUS GAZ À FEU DOUX (BTU/H)
Devant droit	12 000	8 000	1 600
Arrière droit	6 500	4 500	800
Avant gauche	6 500	4 500	800
Arrière gauche	10 500	8 000	1 600

ATTENTION : Ne jamais laisser de récipients, chiffons ou autres articles couvrir les boutons de commande ou leur pourtour. Ne jamais bloquer le passage de l'air autour des boutons de commande. Les dimensions de l'ouverture des boutons sont telles qu'elles permettent le contrôle de l'apport d'air à l'intérieur de la plaque de cuisson pendant son fonctionnement.



B. Inverser le capuchon du détendeur de la plaque de cuisson

Une fois la plaque de cuisson mise en service, le détendeur se trouve au-dessous du compartiment des brûleurs au niveau de la tubulure de gaz. Identifier le type de détendeur et suivre les instructions qui conviennent sur l'illustration. (Voir figures 7 et 8.)

Une fois les étapes A et B effectuées, vérifier l'apparence de la flamme de chaque brûleur sur les réglages Hi (plein feu) et Lo (feu doux) en la comparant à la flamme de la figure 9. Si la flamme semble trop haute ou trop basse, revoir les différentes étapes pour s'assurer qu'elles ont été effectuées correctement.

Free Manuals Download Website

<http://myh66.com>

<http://usermanuals.us>

<http://www.somanuals.com>

<http://www.4manuals.cc>

<http://www.manual-lib.com>

<http://www.404manual.com>

<http://www.luxmanual.com>

<http://aubethermostatmanual.com>

Golf course search by state

<http://golfingnear.com>

Email search by domain

<http://emailbydomain.com>

Auto manuals search

<http://auto.somanuals.com>

TV manuals search

<http://tv.somanuals.com>