

INSTALLATION INSTRUCTIONS

Radiant Downdraft Cooktop Model JED8430

JENN-AIR

403 WEST FOURTH STREET, NORTH • NEWTON, IA 50208

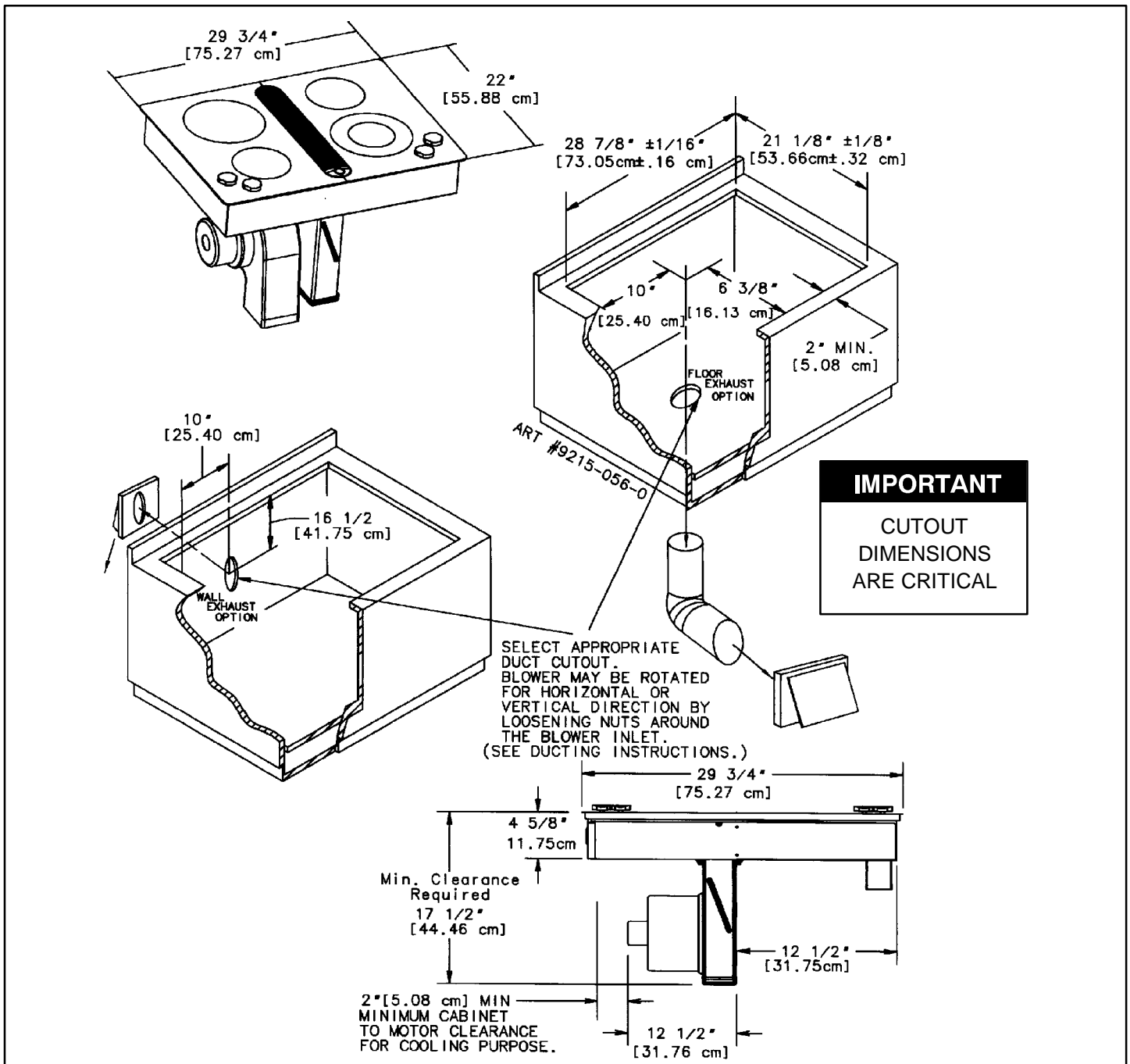
INSTALLER - SAVE FOR THE LOCAL ELECTRICAL INSPECTOR'S USE.

Installation should be performed only by an authorized Jenn-Air Service Contractor or other qualified installer. Read Safety Precautions in the Use & Care Manual before using this appliance.

INSTRUCTIONS TO INSTALLER: Side Clearance - Unit may be safely installed as near as 0" (0 cm) from a side wall if space limitations requires. However, a side clearance of at least 6" (15.24 cm) is recommended for optimum ventilation.

NOTICE TO INSTALLER: Leave these instructions with the appliance.

NOTICE TO CONSUMER: Retain these instructions for future reference.



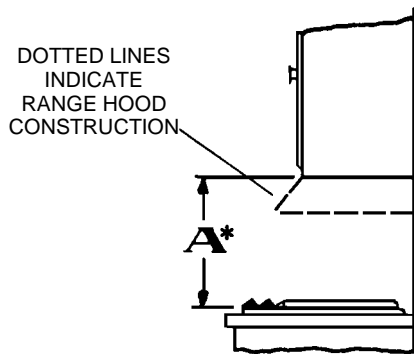
8101P419-60
(01-03-01)

Installing Cabinetry Over Your Cooktop

A = 30" (76.2 cm) minimum clearance between the top of the cooktop and the bottom of an unprotected wood or metal cabinet.

A = 24" (60.96 cm) minimum when bottom of wood or metal cabinet is protected by not less than 1/4" (0.635 cm). FLAME RETARDANT millboard covered with not less than no. 28 MSG sheet steel, 0.015" (0.038 cm) stainless steel, 0.024" (0.061 cm) aluminum or copper.

* To eliminate the risk of burns or fire by reaching over heated surface units, cabinet storage space located above the surface units should be avoided. If cabinet storage is to be provided, the risk can be reduced by installing a range hood that projects horizontally a minimum of 5 inches beyond the bottom of the cabinets.



Installer Installation Suggestions

1. Chamfer all exposed edges of decorative laminate to prevent damage from chipping.
2. **Radius corners of cutout and file to insure smooth edges and prevent corner cracking.**
3. Rough edges, inside corners which have not been rounded and forced fits can contribute to cracking of the countertop laminate.
4. Countertop must be supported within 3" (7.62 cm) of cutout.

CAUTION

Warranty is void on equipment installed other than as recommended by manufacturer.

Electrical Wiring Information

The neutral of this unit is grounded to the frame through the green grounding wire. If used on new branch-circuit installations (1996 NEC), mobile homes, recreational vehicles, or in an area where local codes prohibit grounding through the neutral conductor, untwist or disconnect the green wire and connect the green wire to ground in accordance with local code. Connect the white neutral to the service neutral. Connect all wires to the branch circuit with approved connectors. Use copper or aluminum wire. If aluminum wire is used, use connectors recognized for joining aluminum to copper.

Proper Electrical Supply

You must provide an adequate electrical supply system as required for your cooktop. All wire connections must be in accordance with local codes and properly insulated. Check with local utility for governing electrical codes and ordinances. In the absence of local electrical codes, the National Electrical Code, NFPA No. 70, governing electric range installations must be followed. A copy of the National Electrical Code, NFPA No. 70, can be obtained by writing to:

National Fire Protection Association
 Batterymarch Park
 Quincy, Massachusetts 02269

A three-wire, single phase, A.C. 120/240 volt 60 cycle electrical system (properly circuit protected to meet Local Codes of NFPA No. 70) must be provided. Unit must be properly grounded in accordance with local wiring code. The chart below recommends the minimum circuit protector and wire size if the appliance is the only unit on the circuit. If smaller sizes of wire are used, the unit efficiency will be reduced and a fire hazard may be created. It is advisable that the electrical wiring and hookup be accomplished by a competent electrician.

K.W. RATING ON SERIAL PLATE	RECOMMENDED MINIMUM	
	CIRCUIT PROTECTION IN AMPERS	WIRE SIZE (AWG)
0 - 4.9	20	12
5.0 - 6.9	30	10
7.0 - 9.9	40	8
10.0 - 11.9	50	8
12.0 - 14.9	60	6

Notice To Installer

Follow accompanying instructions carefully.

This appliance is designed to always be vented outdoors.

This appliance should be ducted separately from other vented appliances.

CAUTION

Never use a metal blade to pry knob off. If knob cannot be easily removed, tuck folds of a dishtowel under knob skirt and pull upward with steady, even pressure.

Installation Of Appliance

1. Unpack unit.
2. Provide cutout for countertop and duct opening as required per page 1.
3. Place unit in the cutout.
4. Loosen cap nuts inside plenum to rotate blower housing to desired position. Connect outlet blower housing to vent duct. Tighten cap nuts inside plenum.
5. Remove attachment screw and cover from junction box. Connect BX cable to knockout on side of the junction box. Make wire connections, push wires into junction box. Re-attach cover. Consult local codes for proper power hookup (figure 1).
6. Test to insure control knobs operate all elements properly.

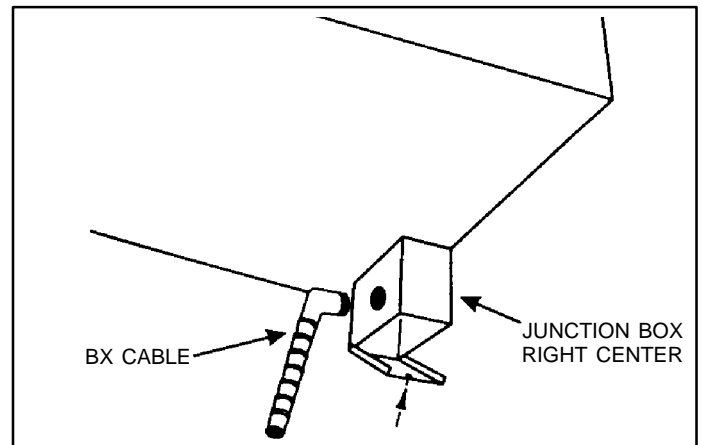


FIGURE 1



403 WEST FOURTH STREET, NORTH • NEWTON, IA 50208

INSTRUCCIONES DE INSTALACIÓN

Superficie radiante de tiro invertido para cocinar Modelo JED8430

JENN-AIR

403 WEST FOURTH STREET, NORTH • NEWTON, IA 50208

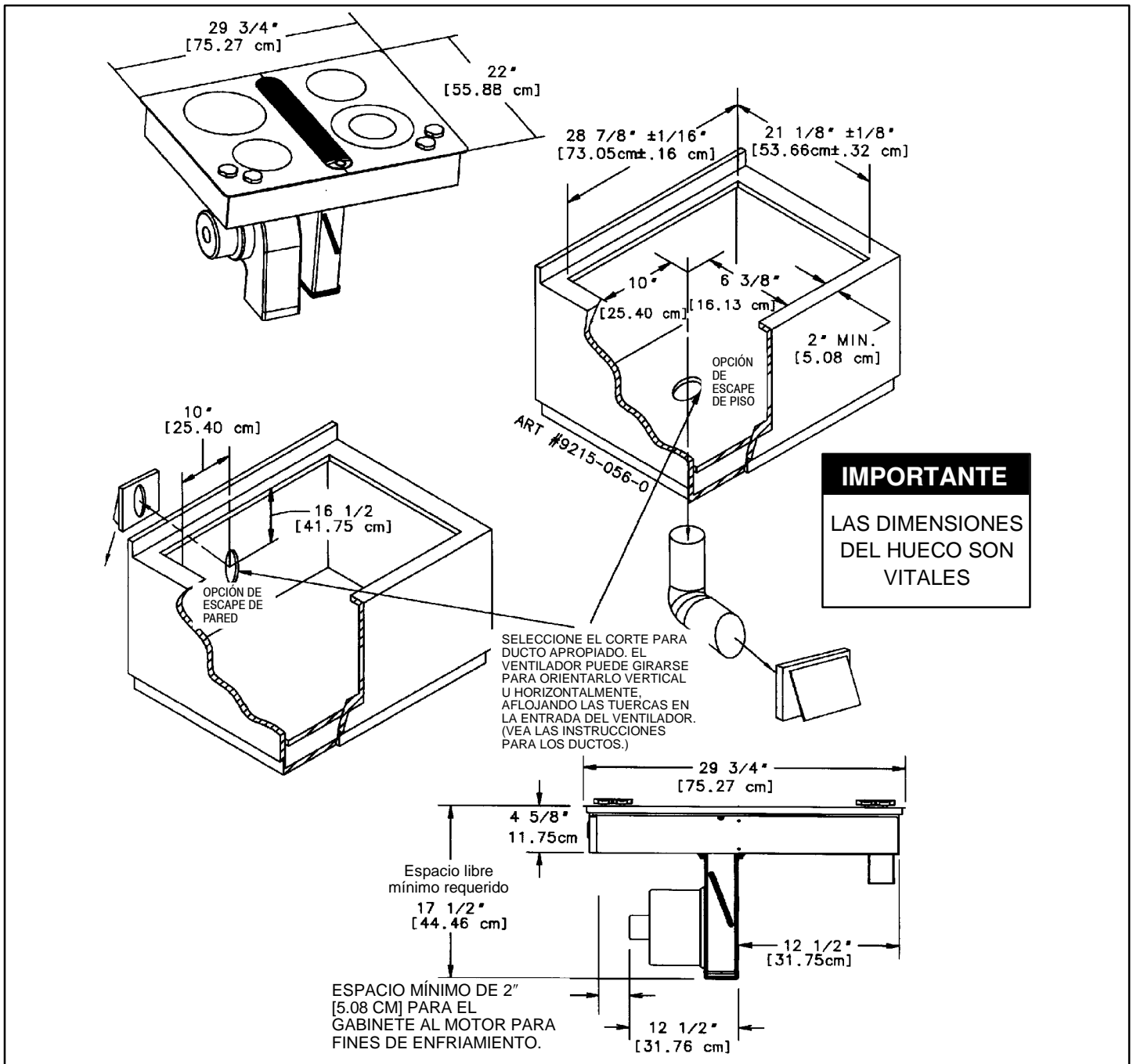
IMPORTANTE: CONSERVE ESTAS INSTRUCCIONES PARA QUE LAS USE EL INSPECTOR ELÉCTRICO LOCAL.

La instalación debe realizarla solamente un técnico autorizado de Jenn-Air u otro instalador calificado. Lea las Instrucciones de seguridad en el manual de Uso y cuidado antes de usar el electrodoméstico.

INSTRUCCIONES PARA EL INSTALADOR: Espacio libre lateral - la unidad puede instalarse de manera segura incluso sin separación de la pared lateral si las limitaciones de espacio lo requieren. Sin embargo, se recomienda un espacio libre lateral de cuando menos 6" (15.24 cm) para obtener la ventilación óptima.

AVISO AL INSTALADOR: Deje las instrucciones con el electrodoméstico.

AVISO AL PROPIETARIO: Conserve estas instrucciones como referencia futura.

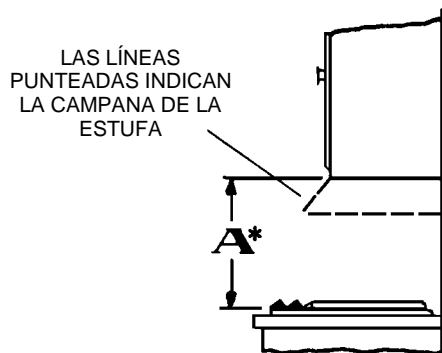


Instalación de los gabinetes por encima de la superficie para cocinar

A = 30" (76.2 cm) de espacio libre mínimo entre la parte superior de la superficie para cocinar y la parte inferior del gabinete de madera o metal sin proteger.

A = 24" (60.96 cm) mínimas cuando la parte inferior del gabinete de madera o metal está protegido por cuando menos 1/4" (0.635 cm). El cartón ordinario de COMBUSTIÓN LENTA con recubrimiento no menor que la hoja de acero no. 28 MSG, acero inoxidable de 0.015" (0.038 cm), aluminio o cobre de 0.024" (0.061 cm).

* Para eliminar el riesgo de quemaduras o incendios al atravesarse por encima de las unidades calientes de la superficie, debe evitarse el almacenaje en los gabinetes por encima de las mismas. Si se va a proporcionar almacenaje, puede reducirse el riesgo instalando una campana de estufa que sobresalga horizontalmente cuando menos 5 pulgadas más que los gabinetes inferiores.



Sugerencias de instalación para el instalador

1. Achaflane todos los bordes expuestos del laminado decorativo para evitar que se dañe con astilladuras.
2. Redondee las esquinas del hueco y líjelas para garantizar que los bordes estén lisos y evitar que se quiebren las esquinas.
3. Los bordes burdos en las esquinas interiores que no se hayan redondeado y los ajustes forzados pueden contribuir a que se quiebre el laminado del mostrador de la cocina.
4. El mostrador de la cocina debe estar apoyado a menos de 3" (7.62 cm) del corte del hueco.

PRECAUCIÓN

La garantía queda anulada en los equipos que no se instalen de la manera recomendada por el fabricante.

Información de cableado eléctrico

El alambre neutro de esta unidad está conectado a tierra mediante un alambre verde de conexión a tierra. Si se usa en instalaciones de derivaciones nuevas del circuito (1996 NEC), en casas móviles, vehículos recreativos o en áreas en donde los códigos locales prohíben la conexión a tierra mediante un conductor neutro, destuerza o desconecte el alambre verde y conéctelo a tierra de acuerdo con el código local. Conecte el alambre neutro blanco al alambre neutro de servicio. Conecte todos los alambres al circuito de derivación con los conectores aprobados. Use alambre de cobre o aluminio. Si se usa alambre de aluminio, use los conectores indicados para unir aluminio a cobre.

Suministro eléctrico correcto

Debe proporcionar un sistema de suministro eléctrico correcto según se requiera para la superficie para cocinar. Todas las conexiones de alambres deben estar en conformidad con los códigos locales y aisladas de modo apropiado. Consulte con los servicios locales para saber qué códigos y decretos eléctricos rigen. Si no existieran códigos eléctricos locales, deberá seguirse el Código Eléctrico Nacional, NFPA No. 70, que rige para instalaciones de superficies eléctricas para cocinar. Puede obtenerse una copia del Código Eléctrico Nacional (National Electrical Code, NFPA), No. 70, escribiendo a:

National Fire Protection Association
Battery March Park
Quincy, Massachusetts 02269

Debe proveerse un sistema eléctrico de tres hilos, monofásico, de corriente alterna de 120/240 voltios y 60 ciclos (el circuito protegido debidamente para cumplir con los códigos locales de NFPA No. 70). La unidad debe estar conectada a tierra correctamente de acuerdo con el código de cableado local. La tabla a continuación recomienda el protector de circuito mínimo y el tamaño de alambre si el electrodoméstico es la única unidad en el circuito. Si se usan tamaños de alambre más pequeños, se reducirá la eficiencia de la unidad y podría crearse un peligro de incendio. Es recomendable que el cableado y las conexiones eléctricas las realice un electricista competente.

MÍNIMOS RECOMENDADOS		
CLASIFICACIÓN DE KILOVATIOS EN LA PLACA DE SERIE	PROTECCIÓN DEL CIRCUITO EN AMPERIOS	TAMAÑO DE ALAMBRE (AWG)
0 - 4.9	20	12
5.0 - 6.9	30	10
7.0 - 9.9	40	8
10.0 - 11.9	50	8
12.0 - 14.9	60	6

Aviso al instalador

Siga cuidadosamente las instrucciones adjuntas.

Este electrodoméstico está diseñado para ventilarse siempre hacia el exterior.

Este electrodoméstico debe tener ductos independientes de los otros electrodomésticos.

PRECAUCIÓN

Nunca use una hoja de metal para quitar la perilla. Si no puede quitar con facilidad la perilla, doble un paño y deslícelo debajo de la perilla y tire de ella hacia arriba firme y con presión uniforme.

Instalación del electrodoméstico

1. Desempaque la unidad.
2. Provea un hueco para las aberturas del mostrador de la cocina y de los ductos según se requiere en la página 1.
3. Coloque la unidad en el hueco.
4. Afloje los tapones roscados adentro de la cámara para girar la caja del ventilador a la posición deseada. Conecte el tomacorriente de la caja del ventilador al ducto de ventilación. Apriete los tapones roscados adentro de la cámara.
5. Quite el tornillo de sujeción y la cubierta de la caja de empalmes. Conecte el cable BX a la pieza desmontable adentro de la caja. Haga las conexiones de los alambres y empújelos dentro de la caja. Coloque de nuevo la cubierta. Consulte los códigos locales para conocer la conexión apropiada a la energía (figura 1).
6. Pruebe que las perillas de control funcionen correctamente en todos los elementos.

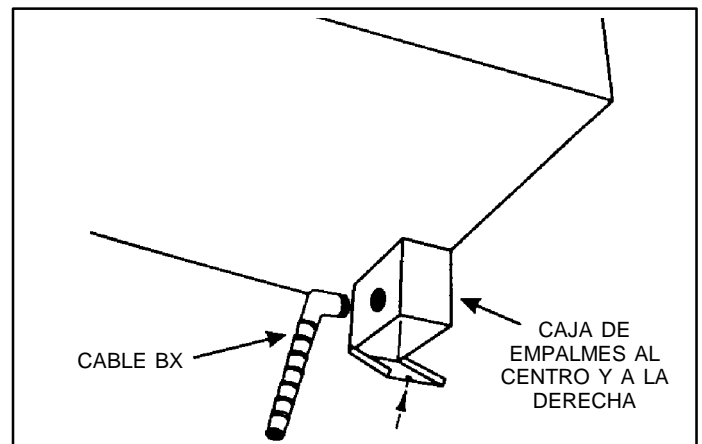


FIGURA 1



403 WEST FOURTH STREET, NORTH • NEWTON, IA 50208

MISE EN SERVICE

Plaque de cuisson à éléments radiants et aspiration descendante Modèle JED8430



403 WEST FOURTH STREET, NORTH • NEWTON, IA 50208, ÉTATS-UNIS

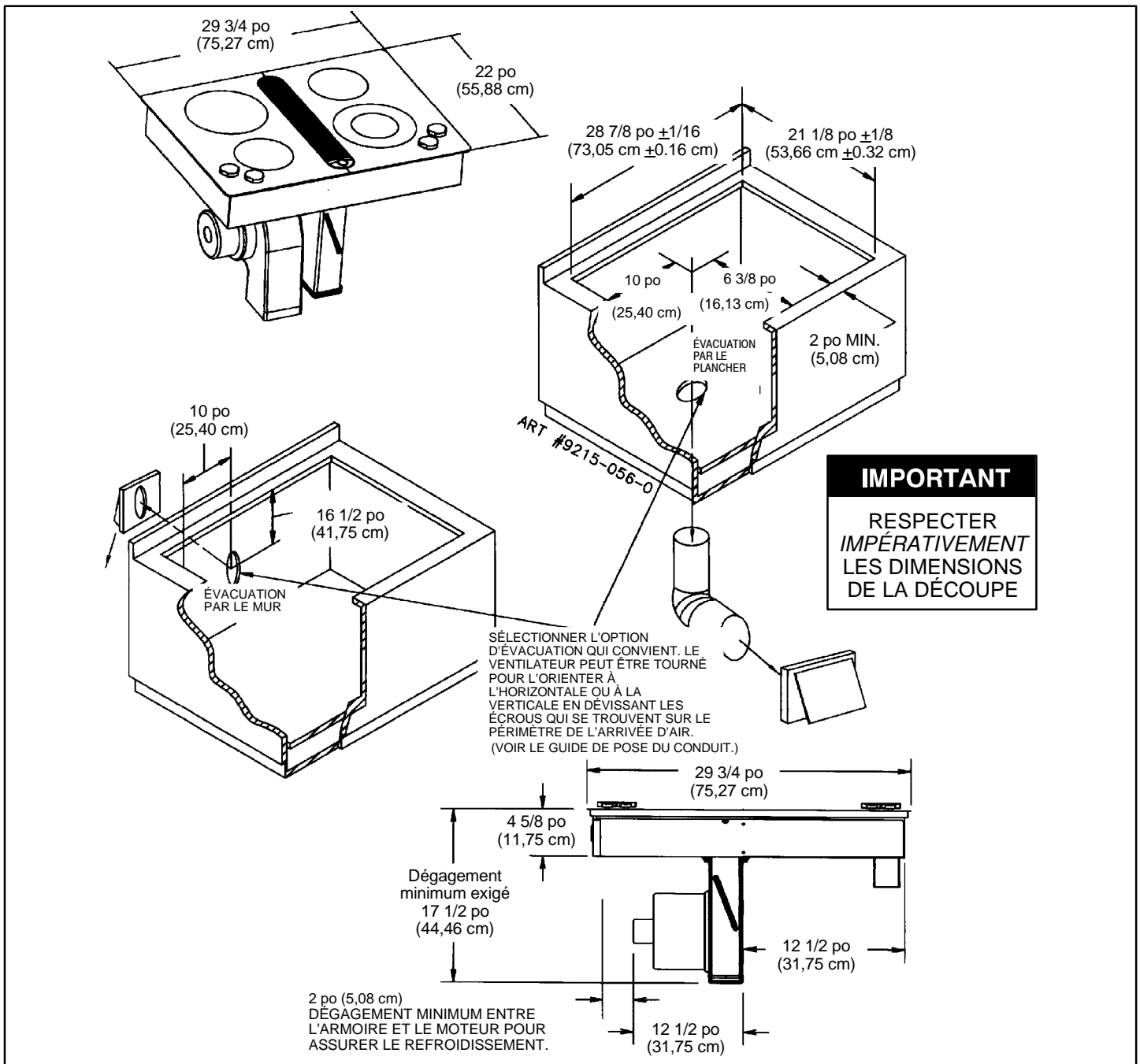
INSTALLATEUR - CONSERVER POUR L'INSPECTEUR D'ÉLECTRICITÉ LOCAL

La mise en service doit être effectuée par un prestataire de service après-vente Jenn-Air ou un installateur qualifié. Lire les mesures de sécurité dans le manuel de l'utilisateur avant d'utiliser cet appareil.

INSTRUCTIONS À L'INTENTION DE L'INSTALLATEUR : Dégagement latéral - l'appareil peut être posé directement contre une cloison latérale (dégagement de 0 po/cm) si le manque d'espace l'exige. Toutefois, pour une ventilation optimum, un dégagement latéral d'au moins 6 po (15,24 cm) est recommandé.

À L'INTENTION DE L'INSTALLATEUR : Veuillez laisser cette notice de mise en service avec l'appareil.

À L'INTENTION DU CONSOMMATEUR : Veuillez conserver cette notice de mise en service pour référence ultérieure.

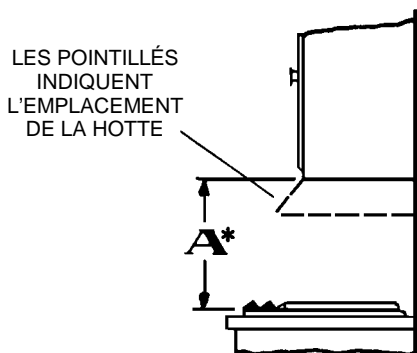


Pose d'armoires au-dessus de votre plaque de cuisson

A = Dégagement minimum de 30 po (76,2 cm) entre le dessus de la plaque de cuisson et le dessous d'une armoire non protégée en bois ou en métal.

A = Dégagement de 24 po (60,96 cm) minimum si le dessous de l'armoire en bois ou en métal est protégé par du carton IGNIFUGE d'un minimum de 1/4-po (0,0635 cm) d'épaisseur couvert, au minimum, de tôle d'acier n 28 MSG, d'acier inoxydable de 0,015-po (0,038 cm) d'épaisseur ou d'aluminium ou de cuivre de 0,024-po (0,061 cm) d'épaisseur.

- * Pour éliminer les risques de brûlure ou d'incendie pouvant se présenter si quelqu'un essaie d'atteindre un objet placé au-dessus de surfaces brûlantes, il est fortement conseillé d'éviter de placer des espaces de rangement au-dessus des brûleurs ou des éléments chauffants de la surface de cuisson. S'il doit y avoir des armoires au-dessus de la surface de cuisson, les risques peuvent être réduits en posant une hotte qui dépasse d'un minimum de 5 po du bas des armoires.



Suggestions de pose

1. Arrondir les angles de tous les rebords du stratifié décoratif pour éviter qu'ils ne s'écaillent.
2. **Arrondir les coins de la découpe et les poncer pour assurer des rebords lisses et éviter que les coins ne se trouvent écornés.**
3. Les rebords bruts et les coins intérieurs non arrondis, ainsi que les endroits où il faut forcer pour permettre la mise en place de la plaque de cuisson, peuvent contribuer au fendillement du dessus du comptoir en stratifié.
4. Le dessus du comptoir doit avoir un support à une distance maximum de 3 po (7,62 cm) des rebords de la découpe.

ATTENTION

La garantie est nulle si les consignes du fabricant concernant la pose du matériel ne sont pas respectées.

Câblage électrique

Le fil neutre de cet appareil est relié au châssis à l'aide d'un fil de terre vert. Dans le cas de circuits de dérivation nouvellement installés (NEC 1996), de maisons mobiles, de véhicules de loisir ou s'il s'agit d'une région où les codes locaux interdisent la mise à la terre par le neutre, détordre le fil vert ou le déconnecter et le raccorder à la terre conformément au code local. Raccorder le filtre neutre blanc au neutre de l'installation électrique. Raccorder tous les fils au circuit de dérivation avec des connecteurs homologués. Utiliser du fil de cuivre ou d'aluminium. En cas d'utilisation de fil d'aluminium, utiliser les connecteurs conçus pour raccorder de l'aluminium au cuivre.

Alimentation électrique

L'installation électrique du logement doit correspondre aux besoins électriques de la plaque de cuisson. Toutes les connexions doivent être conformes aux codes locaux et être correctement isolées. Vérifier auprès des services compétents locaux les codes et règlements relatifs aux installations électriques. En l'absence de codes locaux, le code NFPA n 70 du National Electrical Code relatif aux cuisinières électriques devra être observé. Il est possible d'obtenir un exemplaire du code NFPA n 70 du National Electrical Code en écrivant à :

National Fire Protection Association
Batterymarch Park
Quincy, Massachusetts 02269, États-Unis

Il faut prévoir un circuit monophasé trifilaire à courant alternatif 120/240 V et 60 Hz (avec protection appropriée des circuits pour satisfaire aux codes locaux ou NFPA n 70). L'appareil doit être correctement relié à la terre conformément au code local. Le tableau ci-dessous recommande la protection des circuits et le calibre de câble minimum lorsque l'appareil est le seul branché sur le circuit. Si du câble d'un calibre inférieur est utilisé, l'appareil n'assurera pas un aussi bon rendement et pourra présenter des risques d'incendie. Il est recommandé que le câblage et le raccordement électrique soient effectués par un électricien compétent.

PUISSANCE NOMINALE INDIQUÉE SUR LA PLAQUE	MINIMUMS RECOMMANDÉS	
	PROTECTION DU CIRCUIT SIGNALÉTIQUE EN AMPÈRES	CALIBRE DES CÂBLES (AWG)
0 - 4,9	20	12
5,0 - 6,9	30	10
7,0 - 9,9	40	8
10,0 - 11,9	50	8
12,0 - 14,9	60	6

À l'intention de l'installateur

Suivre les consignes de mise en service fournies avec soin.

Cet appareil est conçu pour que l'air aspiré soit toujours rejeté à l'extérieur.

Il doit être muni d'un conduit d'évacuation distinct de tout autre appareil comportant une évacuation.

ATTENTION

Ne jamais utiliser de lame métallique pour faire levier sur le bouton pour l'enlever. Si le bouton ne s'enlève pas facilement, glisser un linge à vaisselle plié sous le bouton et tirer le linge à vaisselle vers le haut en exerçant une traction régulière et uniforme.

Pose de l'appareil

1. Déballez l'appareil.
2. Préparez la découpe dans le comptoir et l'ouverture pour le conduit tel qu'indiqué à la page 1.
3. Placez l'appareil dans la découpe.
4. Desserrer les écrous-capuchons se trouvant à l'intérieur du plénum pour permettre de tourner la coque du ventilateur dans la direction désirée. Connecter la sortie de la coque du ventilateur au conduit d'évacuation. Serrez les écrous-capuchons à l'intérieur du plénum.
5. Enlever la vis de fixation et le dessus de la boîte de dérivation. Raccorder le câble armé à l'alvéole défonçable sur le côté de la boîte. Raccorder les fils, les pousser dans la boîte. Remettre le dessus de la boîte de dérivation en place. Consulter les codes locaux pour assurer un accordement à l'électricité approprié (figure 1).
6. Vérifier que les boutons de commande fonctionnent correctement tous les éléments.

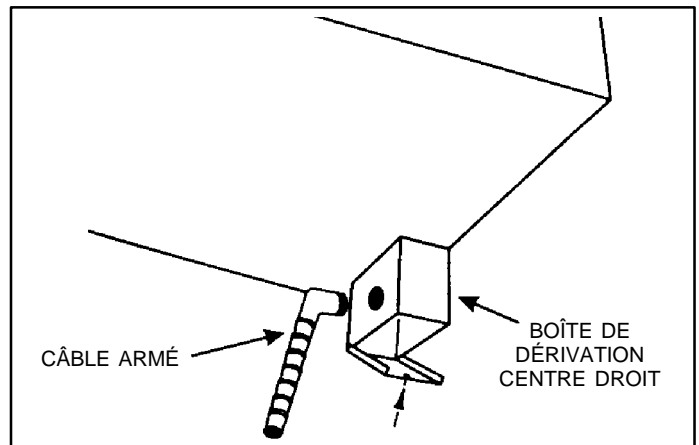


FIGURE 1



403 WEST FOURTH STREET, NORTH • NEWTON, IA 50208, ÉTATS-UNIS

Free Manuals Download Website

<http://myh66.com>

<http://usermanuals.us>

<http://www.somanuals.com>

<http://www.4manuals.cc>

<http://www.manual-lib.com>

<http://www.404manual.com>

<http://www.luxmanual.com>

<http://aubethermostatmanual.com>

Golf course search by state

<http://golfingnear.com>

Email search by domain

<http://emailbydomain.com>

Auto manuals search

<http://auto.somanuals.com>

TV manuals search

<http://tv.somanuals.com>