

### For Customer Use:

Enter below the Model No. and Serial No. which are located on the top or bottom of the cabinet. Retain this information for future reference.

Model No. \_\_\_\_\_ Serial No. \_\_\_\_\_

### INFORMATION (For U.S.A.)

This equipment has been tested and found to comply with the limits for a Class B digital device, pursuant to Part 15 of the FCC Rules. These limits are designed to provide reasonable protection against harmful interference in a residential installation. This equipment generates, uses and can radiate radio frequency energy and, if not installed and used in accordance with the instructions, may cause harmful interference to radio communications.

However, there is no guarantee that interference will not occur in a particular installation. If this equipment does cause harmful interference to radio or television reception, which can be determined by turning the equipment off and on, the user is encouraged to try to correct the interference by one or more of the following measures:

- Reorient or relocate the receiving antenna.
- Increase the separation between the equipment and receiver.
- Connect the equipment into an outlet on a circuit different from that to which the receiver is connected.
- Consult the dealer or an experienced radio/TV technician for help.

### IMPORTANTE (EE.UU.)

Este equipo se ha sometido a todo tipo de pruebas y cumple con las normas establecidas para dispositivos de Clase B, de conformidad con la Parte 15 de las reglas de la FCC (Comisión Federal de Comunicaciones). Estas reglas están diseñadas para asegurar una protección razonable contra este tipo de interferencias en las instalaciones residenciales. Este equipo genera y utiliza energía de radiofrecuencia. Si no se instala y utiliza debidamente, es decir, conforme a las instrucciones, podrían producirse interferencias en radiocomunicaciones. Sin embargo, no se garantiza que estas interferencias no se produzcan en una instalación determinada. Si este equipo ocasiona interferencias en la recepción de radio o televisión, lo cual puede comprobarse mediante la conexión o desconexión del equipo, el problema podrá corregirse mediante una o una combinación de las siguientes medidas:

- Reoriente la antena receptora o cámbiela de lugar.
- Aumente la separación entre el equipo y el aparato receptor.
- Enchufe el equipo a una toma de corriente situada en un circuito distinto del aparato receptor.
- Consulte a su distribuidor o a un técnico experto en radio/televisión.

### Caution:

Changes or modifications not approved by JVC could void the user's authority to operate the equipment.

### Précautions:

Tout changement ou modification non approuvé par JVC peut annuler l'autorité de l'utilisateur d'utiliser l'appareil.

### Precaución:

Los cambios o modificaciones no aprobados por JVC pueden anular la autoridad del usuario para operar el equipo.

### Information for Users on Disposal of Old Equipment



This symbol is only valid in the European Union.

This symbol indicates that the product with this symbol should not be disposed as general household waste at its end-of-life. If you wish to dispose of this product, please do so in accordance with applicable national legislation or other rules in your country and municipality. By disposing of this product correctly, you will help to conserve natural resources and will help prevent potential negative effects on the environment and human health.

### Benutzerinformationen zur Entsorgung alter Geräte



Dieses Symbol ist nur in der Europäischen Union gültig.

Dieses Symbol zeigt an, dass das damit gekennzeichnete Produkt nicht als normaler Haushaltsabfall entsorgt werden soll. Wenn Sie dieses Produkt entsorgen möchten, halten Sie sich dabei bitte an die entsprechenden Landesgesetze und andere Regelungen in Ihrem Land bzw. Ihrer Gemeinde. Die korrekte Entsorgung dieses Produkts dient dem Umweltschutz und verhindert mögliche Schäden für die Umwelt und die menschliche Gesundheit.

### Informations relatives à l'élimination des appareils usagés, à l'intention des utilisateurs



Ce symbole n'est reconnu que dans l'Union européenne.

Lorsque ce symbole figure sur le produit, cela signifie qu'il ne doit pas être éliminé en tant que déchet ménager à la fin de son cycle de vie. Si vous souhaitez éliminer ce produit, faites-le conformément à la législation nationale ou autres règles en vigueur dans votre pays et votre municipalité. En éliminant correctement ce produit, vous contribuez à la conservation des ressources naturelles et à la prévention des éventuels effets négatifs sur l'environnement et la santé humaine.

### Información para los usuarios sobre la eliminación de equipos usados



Este símbolo sólo es válido en la Unión Europea.

Este símbolo indica que el producto que lleva este símbolo no debe desecharse junto con la basura doméstica al final de su vida útil. Si desea desechar este producto, hágalo de conformidad con la legislación nacional vigente u otras normativas de su país y municipio. Si desecha el producto correctamente, estará contribuyendo a conservar los recursos naturales y a prevenir los posibles efectos negativos en el medio ambiente y en la salud de las personas.

Dear Customer,

This apparatus is in conformance with the valid European directives and standards regarding electromagnetic compatibility and electrical safety.

European representative of Victor Company of Japan, Limited is:  
JVC Technology Centre Europe GmbH  
Postfach 10 05 52  
61145 Friedberg  
Germany

Thank you for purchasing a JVC product. Please read all instructions carefully before operation, to ensure your complete understanding and to obtain the best possible performance from the unit.

Sehr geehrter Kunde, sehr geehrte Kundin, Dieses Gerät stimmt mit den gültigen europäischen Richtlinien und Normen bezüglich elektromagnetischer Verträglichkeit und elektrischer Sicherheit überein.

Die europäische Vertretung für die Victor Company of Japan, Limited ist:  
JVC Technology Centre Europe GmbH  
Postfach 10 05 52  
61145 Friedberg  
Deutschland

Wir danken Ihnen für den Kauf eines JVC Produkts. Bitte lesen Sie die Anleitung vollständig durch, bevor Sie das Gerät in Betrieb nehmen, um sicherzustellen, daß Sie alles vollständig verstehen und die bestmögliche Leistung des Geräts erhalten.

Cher(e) client(e),

Cet appareil est conforme aux directives et normes européennes en vigueur concernant la compatibilité électromagnétique et à la sécurité électrique.  
Représentant européen de la société Victor Company of Japan, Limited:  
JVC Technology Centre Europe GmbH  
Postfach 10 05 52  
61145 Friedberg  
Allemagne

Merci pour avoir acheté un produit JVC. Veuillez lire attentivement toutes les instructions avant d'utiliser l'appareil afin de bien comprendre son fonctionnement et d'obtenir les meilleures performances possibles.

Apreciado cliente,

Este aparato cumple con las normativas y normas europeas respecto a la seguridad eléctrica y a la compatibilidad electromagnética. El representante europeo de Victor Company of Japan, Limited es:  
JVC Technology Centre Europe GmbH  
Postfach 10 05 52  
61145 Friedberg  
Alemania

Muchas gracias por la compra de un producto JVC. Como primer paso, por favor lea detenidamente este manual para comprender a fondo todas las instrucciones y obtener un máximo disfrute de esta unidad.

## ENGLISH

### WARNINGS

- This unit is designed to operate on **12 V DC, NEGATIVE ground electrical systems**. If your vehicle does not have this system, a voltage inverter is required, which can be purchased at a JVC car audio (IN-CAR ENTERTAINMENT) dealers.
- DO NOT install any unit and wire any cable in locations where;
  - it may obstruct the steering wheel and gearshift lever operations, as this may result in a traffic accident.
  - it may obstruct the operation of safety devices such as air bags, as this may result in a fatal accident.
  - it may obstruct visibility.
- DO NOT operate any unit while manipulating the steering wheel, as this may result in a traffic accident.

## DEUTSCH

### WARNHINWEISE

- Dieses Gerät ist für einen Betrieb in **elektrischen Anlagen mit 12 V Gleichstrom und (-) Erdung ausgelegt**. Wenn Ihr Fahrzeug mit einer anderen elektrischen Spannung arbeitet, ist ein Spannungsinverter erforderlich, der bei einem Fachhändler für JVC Autostereo erhältlich ist.
- Installieren Sie Gerät **over** verdrahten Sie Kabel NICHT an Orten;
  - an denen sie die Bewegungen des Lenkrads und des Ganghebels behindern könnten. Anderenfalls führt diese Behinderung möglicherweise zu ernstesten Verkehrsunfällen.
  - an denen sie den Betrieb von Sicherheitseinrichtungen, z.B. Airbags, behindern könnten. Anderenfalls führt diese Behinderung möglicherweise zu ernstesten Verkehrsunfällen.
  - an denen sie die Sicht behindern.
- Betätigen Sie beim Fahren KEINE Geräte. Anderenfalls führt dies möglicherweise zu einem ernstesten Verkehrsunfall.

## FRANÇAIS

### AVERTISSEMENTS

- Cet appareil est conçu pour fonctionner sur des sources de **courant continu de 12 V à masse NEGATIVE**. Si votre véhicule n'utilise pas ce système, vous devez utiliser un inverseur de tension qui peut être acheté chez votre revendeur d'autoradio JVC.
- N'INSTALLEZ aucun appareil ni aucun câble dans un endroit où:
  - où il peut gêner l'accès au volant ou au levier de vitesse car cela peut entraîner un accident de la circulation.
  - où il peut gêner la manipulation de dispositifs de sécurité tels que les airbags car cela peut entraîner un accident fatal.
  - où il peut gêner la visibilité.
- NE COMMANDEZ pas l'appareil lors de la manipulation du volant car cela peut entraîner un accident de la circulation.

## ESPAÑOL

### ADVERTENCIAS

- Esta unidad está diseñada para funcionar con **12 V de CC, con sistemas eléctricos de masa NEGATIVA**. Si su vehículo no está equipado con este sistema, será necesario un conversor de tensión, que puede adquirir en un distribuidor JVC de equipos de audio para automóviles.
- NO instale ninguna unidad ni tienda cables en los lugares donde;
  - donde pueda obstruir la maniobra del volante de dirección y del cambio de engranajes, con el consiguiente riesgo de accidentes de tráfico.
  - donde pueda obstruir el funcionamiento de dispositivos de seguridad tales como bolsas de aire, pues podría resultar en un accidente fatal.
  - donde pueda obstruir la visibilidad.
- NO OPERE la unidad mientras está maniobrando el volante de dirección, pues podría producirse un accidente de tráfico.



- If you need to operate the unit while driving, be sure to look around carefully or you may be involved in a traffic accident.
- This unit helps the driver to check behind. However, the unit cannot show all dangers and obstacles. Be sure to look behind also for yourself before travelling in reverse.
- The rear view is wider in near sight and narrower in far sight than the actual view because of the wide-angle lens. This sight distortion may cause the distance recognition to be different. Be sure to look behind also for yourself.
- DO NOT wash your car with a car wash or high-pressure water as it may cause water penetration into the unit or falling off of the unit and may cause breaking up or malfunction of the unit.

#### Notes on electrical connections:

Replace the fuse with one of the specified rating. If the fuse blows frequently, consult your JVC car audio (IN-CAR ENTERTAINMENT) dealer.

#### Notes:

- The view through the unit is a left-right reversal as with the view in the rear or side mirrors.
- When the lens is exposed to the direct sunlight or the strong light, the reflection of the light may be looked like noises on the monitor, but this is not a malfunction.
- Before driving, be sure to check the unit is installed securely. Incorrect installation may cause an accident.

- Wenn Sie das Gerät beim Fahren bedienen müssen, dürfen Sie nicht den Blick von der Straße nehmen, da sonst die Gefahr von Verkehrsunfällen besteht.
- Dieses Gerät hilft dem Fahrer, zu prüfen was sich hinter dem Fahrzeug befindet. Das Gerät kann aber nicht alle Gefahren und Hindernisse zeigen.
- Vergewissern Sie sich beim Rückwärtsfahren immer mit eigenen Augen.
- Die Rückfahransicht ist wegen den Eigenschaften des Weitwinkelobjektivs breiter bei Nahsicht und schmaler bei Fernsicht. Diese Sichtverzerrung kann die Entfernungseinschätzung verfälschen. Vergewissern Sie sich immer mit eigenen Augen.
- Waschen Sie das Fahrzeug NICHT in einer Waschanlage oder mit Hochdruckwasserstrahl, da dies zu Eindringen von Wasser in das Gerät oder Lösen des Geräts führen kann zu Beschädigung oder Fehlfunktion des Geräts zur Folge haben kann.

#### Hinweise zu elektrischen Anschlüssen:

Die Sicherung durch eine mit vorgeschriebener Stärke ersetzen. Wenn die Sicherung häufig durchbrennt, lassen Sie sich von Ihrem Fachhändler für JVC Autostereo beraten.

#### Hinweise:

- Die Sicht durch das Gerät ist spiegelverkehrt, genau wie beim Blick in den Seiten- oder Rückspiegel.
- Wenn das Objektiv direktem Sonnenlicht oder starkem Licht ausgesetzt wird, können die Reflexionen des Lichts wie Störungen im Monitor erscheinen, aber das ist keine Fehlfunktion.
- Vor dem Losfahren prüfen Sie immer, ob das Gerät sicher installiert ist. Falsche Installation kann Unfälle verursachen.

- Si vous souhaitez opérer l'appareil pendant que vous conduisez, assurez-vous de bien regarder autour de vous afin de ne pas causer un accident de la circulation.
- Cet appareil aide le conducteur à vérifier ce qui se trouve derrière la voiture. Cependant, l'appareil ne peut pas montrer tous les dangers et les obstacles. Assurez-vous de regarder aussi directement derrière vous avant d'effectuer une marche arrière.
- La vue arrière est plus large pour les choses proches et plus étroite pour les choses éloignées par rapport à la vue actuelle à cause de l'effet de l'objectif grand angle. La déformation de la vue peut entraîner une erreur dans la reconnaissance de la distance. Assurez-vous de regarder directement derrière vous.
- NE lavez pas votre voiture dans une station de lavage ou avec de l'eau sous pression car de l'eau pourrait pénétrer dans l'appareil ou entraîner la chute de l'appareil et causer des dégâts ou un mauvais fonctionnement de l'appareil.

#### Remarques sur les connexions électriques:

Remplacez le fusible par un autre de la valeur indiquée. Si le fusible grille fréquemment, consultez votre revendeur autoradio JVC.

#### Remarques:

- L'image affichée par l'appareil correspond à une vue inversée gauche-droite comme celle que vous voyez dans votre rétroviseur principal ou latéral.
- Quand l'objectif est exposé à la lumière directe du soleil ou à une lumière importante, la réflexion de la lumière peut apparaître sous la forme de bruit sur le moniteur, mais ce n'est pas un mauvais fonctionnement.
- Avant de conduire la voiture, assurez-vous que l'appareil est installé solidement. Une installation incorrecte peut entraîner un accident.

- Si necesita operar la unidad mientras conduce, asegúrese de mirar atentamente a su alrededor pues de lo contrario, se podría producir un accidente de tráfico.
- Esta unidad le ayuda al conductor a verificar lo que ocurre detrás de su vehículo. Sin embargo, esta unidad no puede mostrar todos los peligros u obstáculos. Asegúrese también de mirar hacia atrás antes de poner el vehículo en movimiento en marcha atrás.
- La vista trasera es más ancha que la vista real a corta distancia y más angosta a larga distancia debido al objetivo gran angular. Esta distorsión de la visión puede provocar que la apreciación de la distancia sea diferente. Asegúrese también de mirar hacia atrás por usted mismo.
- NO lave su automóvil en un lava autos o con agua a alta presión ya que podría ingresar agua en la unidad o esta podría desprenderse, lo que provocaría roturas o mal funcionamiento de la misma.

#### Notas sobre las conexiones eléctricas:

Reemplace el fusible por uno de la clasificación especificada. Si el fusible se quemara frecuentemente, consulte a su distribuidor JVC de equipos de audio para automóviles.

#### Notas:

- La imagen que se obtiene a través de la unidad es una inversión horizontal, la misma que se obtiene a través del espejo retrovisor o los espejos laterales.
- Cuando se expone el objetivo a la luz directa del sol o a una luz potente, la reflexión de dicha luz puede verse como ruido en el monitor, pero esto no es señal de mal funcionamiento.
- Antes de conducir, asegúrese de controlar que la unidad se encuentre instalada en forma segura. La instalación incorrecta puede provocar un accidente.

### Parts list / Teileliste / Liste de pièces / Lista de componentes

The following parts are provided for this unit. After checking them, please set them correctly.

Die folgenden Teile werden zusammen mit diesem Gerät geliefert. Nach ihrer Überprüfung, die Teile richtig einsetzen.

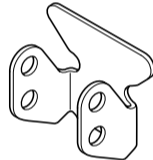
Les pièces suivantes sont fournies avec cet appareil. Après vérification, veuillez les placer correctement.

Con esta unidad se suministran las siguientes piezas. Después de inspeccionarlas, colóquelas correctamente.

Rear view camera  
Rückfahrkamera  
Caméra de recul  
Cámara de retrovisión



Bracket  
Konsolen  
Supports  
Ménsulas



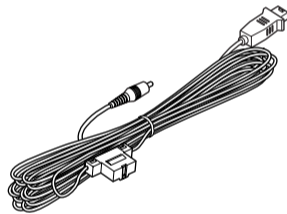
Double-faced tape for bracket  
Doppelseitiges Klebeband für Halterung  
Ruban adhésif double-face pour le support  
Cinta de doble faz para el soporte



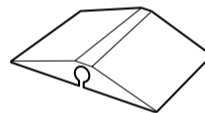
Screws (M3 x 6mm)(1/4 inch)  
Schrauben (M3 x 6mm)  
Vis (M3 x 6mm)  
Tornillos (M3 x 6mm)



Extension cord (6m)(19.68 ft.)  
Verlängerungskabel (6 m)  
Cordon prolongateur (6m)  
Cable de extensión (6 m)



Cable packing (with adhesive tape)  
Kabelpackung (mit Klebeband)  
Emballage du câble (avec ruban adhésif)  
Guía para el cable (con cinta adhesiva)



## INSTALLATION

- The following illustration shows a typical installation. However, you should make adjustments corresponding to your specific car. If you have any questions or require information regarding installation kits, consult your JVC car audio (IN-CAR ENTERTAINMENT) dealer or a company supplying kits.
  - If you are not sure how to install this unit correctly, have it installed by a qualified technician.

#### Before installing the unit:

- When mounting the unit, be sure to use the screws provided, as instructed. If other screws are used, parts could become loose or damaged.
- When tightening screws or bolts, be careful not to pinch any connection cord.
- Be sure to attach the unit onto the surface which is flat and dry.
- When the humidity is high, dry the installation position before installing the unit so that the adhesive strength of the double-faced tape is not weakened.
- When the temperature is low, warm the installation position before installing the unit so that the adhesive strength of the double-faced tape is not weakened.
- Clean the installation position before attaching the double-faced tape.
- Do not install the unit onto a position where the double-faced tape is not attached firmly.
- Do not place FM/AM antennas, cellular phones, etc. near the unit.
- Do not perform the following before 24 hours have passed since installing.
  - Apply water to the unit.
  - Expose the unit to rain.
  - Apply unnecessary force to the unit.

## EINBAU

- Die folgende Abbildung zeigt die typische Installation. Sie müssen aber Justierungen entsprechend des vorliegenden Fahrzeugs vornehmen. Wenn Sie Fragen haben oder weitere Informationen zu Einbausätzen benötigen, wenden Sie sich an Ihren Fachhändler für JVC Autostereo oder einen Fachhändler für die Einbausätze.
  - Wenn bezüglich des richtigen Einbaus dieses Geräts Zweifel bestehen, immer einen qualifizierten Techniker um Rat fragen.

#### Vor dem Einbau des Geräts:

- Bei der Montage dieses Gerätssollen immer die mitgelieferten Schrauben wie beschrieben verwendet werden. Wenn andere Schrauben verwendet werden, besteht die Gefahr, dass sich Teile lockern oder beschädigt werden könnten.
- Beim Festziehen von Schrauben oder Steckschrauben immer darauf achten, keine Kabel einzuklemmen.
- Bringen Sie das Gerät immer an einer Oberfläche an, die flach und trocken ist.
- Bei hoher Luftfeuchtigkeit trocknen Sie die Einbauposition vor dem Einbau des Geräts, so dass die Klebekraft des doppelseitigen Klebebands nicht geschwächt wird.
- Bei niedriger Temperatur wärmen Sie die Einbauposition vor dem Einbau des Geräts, so dass die Klebekraft des doppelseitigen Klebebands nicht geschwächt wird.
- Säubern Sie die Einbauposition vor dem Anbringen des doppelseitigen Klebebands.
- Bringen Sie das Gerät nicht in einer Position an, wo das doppelseitige Klebeband nicht fest angebracht ist.
- Platzieren Sie keine UKW/MW-Antennen, Mobiltelefone usw. in der Nähe des Geräts.
- Führen Sie Folgendes nicht aus, bevor 24 Stunden nach dem Einbau vergangen sind.
  - Das Gerät Wasser aussetzen.
  - Das Gerät Regen aussetzen.
  - Das Gerät unnötiger Gewaltanwendung aussetzen.

## INSTALLATION

- L'illustration suivante est un exemple d'installation typique. Cependant, vous devez faire les ajustements correspondant à votre voiture. Si vous avez des questions ou avez besoin d'informations supplémentaires concernant les kits d'installation, consultez votre revendeur d'autoradio ou une compagnie fournissant de tels kits.
  - Si vous n'êtes pas sûr de pouvoir installer l'appareil correctement, faites-le installer par un technicien qualifié.

#### Avant d'installer l'appareil:

- Lors du montage de l'appareil, assurez-vous d'utiliser les vis fournies, de la façon indiquée. Si vous utilisez d'autres vis, certaines pièces peuvent être perdues ou endommagées.
- Lorsque vous serrez des vis ou des boulons, faites attention de ne pas pincer un cordon de connexion.
- Assurez-vous de fixer l'appareil sur une surface plate et sèche.
- Si il y a trop d'humidité, essayez la position d'installation avant d'installer l'appareil de façon que l'adhérence du ruban adhésif double-face ne soit pas affaiblie.
- Si la température est trop basse, chauffez la position d'installation avant d'installer l'appareil de façon que l'adhérence du ruban adhésif double-face ne soit pas affaiblie.
- Nettoyez la position d'installation avant de fixer le ruban adhésif double-face.
- N'installez pas l'appareil dans un endroit où le ruban adhésif double-face ne peut être fixé solidement.
- Ne placez pas une antenne FM/AM, un téléphone portable, etc., près de l'appareil.
- Ne faites pas les choses suivantes avant 24 heures après l'installation.
  - Appliquer de l'eau sur l'appareil.
  - Exposer l'appareil à la pluie.
  - Appliquez une force trop importante sur l'appareil.

## INSTALACIÓN

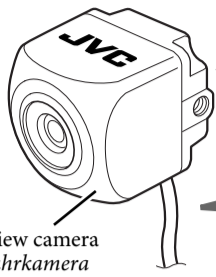
- La siguiente ilustración muestra una instalación típica. Sin embargo usted deberá efectuar los ajustes correspondientes a su automóvil. Si tiene alguna consulta o necesita información adicional acerca de los kits de instalación, consulte a su distribuidor JVC de equipos de audio para automóviles o a la empresa proveedora de los kits.
  - Si no está seguro de poder instalar la unidad correctamente, déjela en manos de un técnico cualificado.

#### Antes de instalar la unidad:

- Al instalar la unidad, asegúrese de usar los tornillos suministrados, de acuerdo con las instrucciones. El uso de otros tornillos podrá provocar flojedad de o daños a las piezas.
- Al apretar los tornillos o los pernos, asegúrese de que ningún cable de conexión quede pillado.
- Asegúrese de fijar la unidad a una superficie plana y seca.
- En condiciones de humedad elevada, seque el lugar de instalación antes de instalar la unidad para que no se debilite la capacidad adhesiva de la cinta de doble faz.
- En condiciones de temperatura baja, caliente el lugar de instalación antes de instalar la unidad para que no se debilite la capacidad adhesiva de la cinta de doble faz.
- Limpie el lugar de instalación antes de fijar la cinta de doble faz.
- No instale la unidad en una ubicación donde la cinta de doble faz no se fije con firmeza.
- No coloque antenas de FM/AM, teléfonos celulares, etc. cerca de la unidad.
- No realice lo siguiente dentro de las primeras 24 horas luego de la instalación.
  - Aplicar agua a la unidad.
  - Exponerla a la lluvia.
  - Aplicar fuerza innecesaria sobre la unidad.

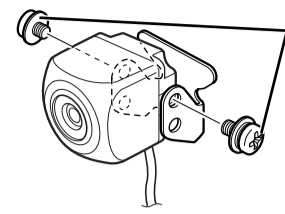
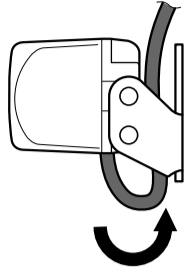
1

Bracket  
Konsolen  
Supports  
Ménsulas

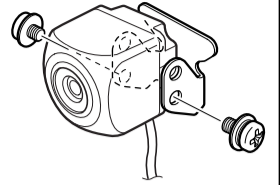


Rear view camera  
Rückfahrkamera  
Caméra de recul  
Cámara de retrovisión

When pulling out the cord to the upper side/  
Beim Herausziehen des Kabels zur Oberseite/  
Quand vous tirez le cordon par le côté supérieur/  
Cuando extraiga el cable hacia el lado superior



Screws  
Schrauben  
Vis  
Tornillos



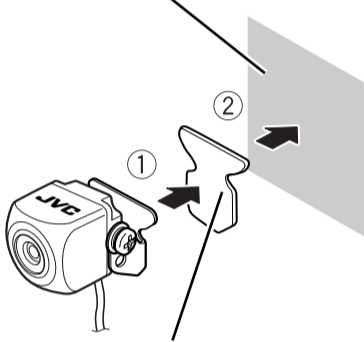
Or /  
Oder /  
Ou /  
O

Use one of the pairs of holes (upper or lower) according to the installation position and angle. / Verwenden Sie eines der Paar von Löchern (oben oder unten) entsprechend Einbauposition und Winkel. / Utilisez une des paires de trous (supérieure ou inférieure) en fonction de la position et de l'angle d'installation. / Utilice uno de los pares de orificios (superior o inferior) de acuerdo con la posición y el ángulo de instalación.

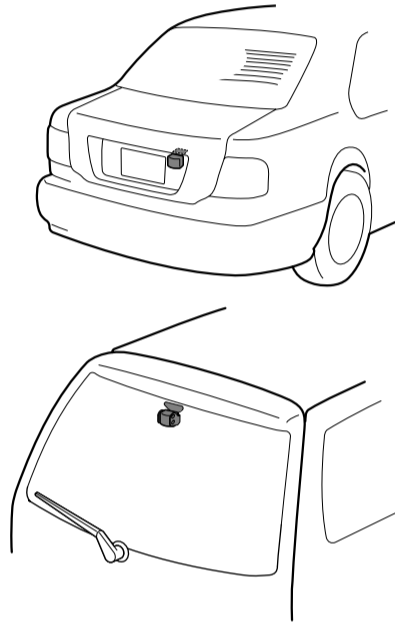
Be sure to install the rear view camera with the "JVC" logo up. If the rear view camera is installed upside down, the picture displayed on the monitor will also be upside down.  
Bauen Sie die Rückfahrkamera mit dem "JVC"-Logo nach obenweisend ein. Wenn die Rückfahrkamera in umgekehrter Stellung eingebaut wird, erscheint das Bild im Monitor ebenfalls umgekehrt.  
Assurez-vous d'installer la caméra de recul avec le logo "JVC" dirigé vers le haut. Si la caméra de recul est installée à l'envers, l'image affichée sur le moniteur sera aussi à l'envers.  
Asegúrese de instalar la cámara de retrovisión con el logo "JVC" hacia arriba. Si instalara la cámara de retrovisión al revés, la imagen visualizada también se encontrará al revés.

2

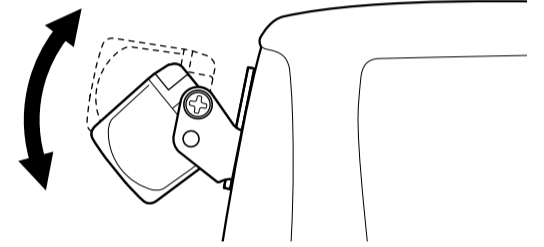
Installation position (rear glass, car body, etc.)  
Einbauposition (Heckscheibe, Karosserie usw.)  
Position d'installation (vitre arrière, carrosserie de la voiture, etc.)  
Lugar de instalación (parabrisas trasero, carrocería del automóvil, etc.)



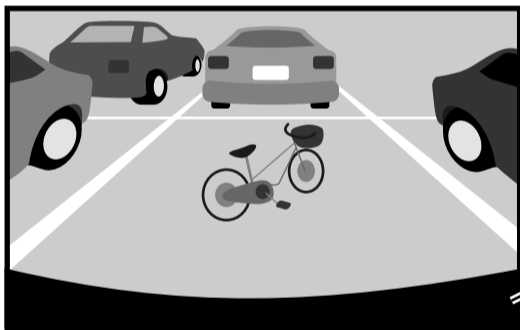
Double-faced tape for bracket (Peel off the cover paper)  
Doppelseitiges Klebeband für Halterung (Deckpapier abziehen)  
Ruban adhésif double-face pour le support (décollez le papier qui le recouvre)  
Cinta de doble faz para el soporte (retire el papel protector)



Adjust the angle / Stellen Sie den Winkel ein /  
Ajustez l'angle / Ajuste el ángulo

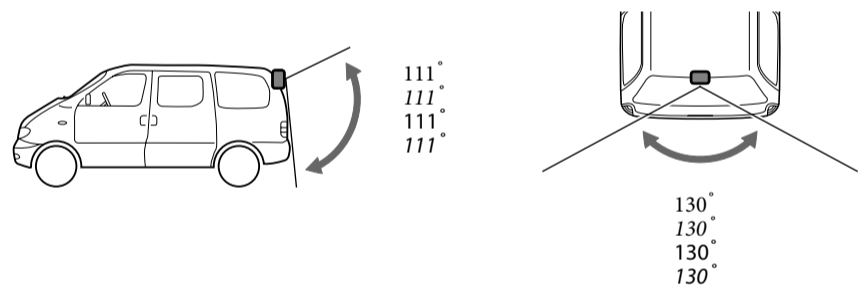


Adequate view of the rear view camera / Geeignete Sicht der Rückfahrkamera /  
Vue correcte de la caméra de recul / Vista correcta de la cámara de retrovisión



Bumper or rear edge of the car /  
Sichtbereich der Rückfahrkamera /  
Plage de vue de la caméra de recul /  
Rango de visión de la cámara de retrovisión

Viewing range of the rear view camera / Stoßfänger oder Hinterkante des Fahrzeugs /  
Pare-chocs ou côté arrière de la voiture / Parachoques o extremo trasero del automóvil



ELECTRICAL CONNECTIONS

To prevent short circuits, we recommend that you disconnect the battery's negative terminal and make all electrical connections before installing the unit.  
- If you are not sure how to install this unit correctly, have it installed by a qualified technician.

ELEKTRISCHE ANSCHLÜSSE

Zur Vermeidung von Kurzschlüssen empfehlen wir, daß Sie den negativen Batterieanschluß abtrennen und alle elektrischen Anschlüsse herstellen, bevor das Gerät eingebaut wird.  
- Wenn bezüglich des richtigen Einbaus dieses Geräts Zweifel bestehen, immer einen qualifizierten Techniker um Rat fragen.

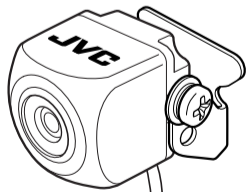
RACCORDEMENTS ELECTRIQUES

Pour éviter tout court-circuit, nous vous recommandons de débrancher la borne négative de la batterie et d'effectuer tous les raccordements électriques avant d'installer l'appareil.  
- Si vous n'êtes pas sûr de pouvoir installer l'appareil correctement, faites-le installer par un technicien qualifié.

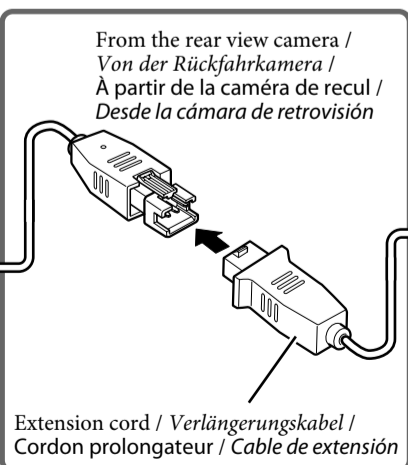
CONEXIONES ELECTRICAS

Para evitar cortocircuitos, recomendamos que desconecte el terminal negativo de la batería y que efectúe todas las conexiones eléctricas antes de instalar la unidad.  
- Si no está seguro de poder instalar la unidad correctamente, déjela en manos de un técnico cualificado.

1



From the rear view camera /  
Von der Rückfahrkamera /  
À partir de la caméra de recul /  
Desde la cámara de retrovisión



Extension cord / Verlängerungskabel /  
Cordon prolongateur / Cable de extensión

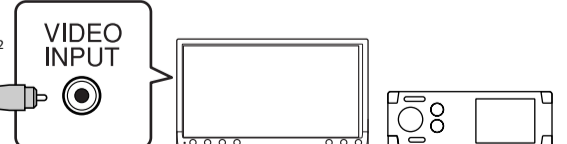
Red / Rot / Rouge / Rojo  
Fuse (1 A) / Sicherung (1 A) /  
Fusible (1 A) / Fusible (1 A)

Black / Schwarz / Noir / Negro  
To a video input jack of the receiver/monitor \*2  
Zu einer Eingangsbuchse von Receiver/Monitor \*2  
À une prise d'entrée vidéo d'un autoradio/moniteur \*2  
Al jack de entrada de video del receptor/monitor \*2

To an accessory terminal in the fuse block  
Zur einer Zubehörananschlußklemme im  
Sicherungsblock  
Vers borne accessoire du porte-fusible  
A un terminal accessoire del bloque de fusibles

To metallic body or chassis of the car  
Zur metallenen Karosserie oder zum  
Fahrwerk des Autos  
Vers corps métallique ou châssis de la  
voiture  
A un cuerpo metálico o chasis del  
automóvil

Video output cord / Video-Ausgangskabel /  
Cordon de sortie vidéo / Cable de salida de video



\*1 Not included for this unit.  
\*1 Für diesen Receiver nicht mitgeliefert.  
\*1 Non fourni avec cet appareil.  
\*1 No suministrado con esta unidad.

\*2 Some car receivers/monitors are equipped with a rear view camera input jack. When installing this unit, read the manual supplied with your receiver/monitor also.  
\*2 Manche Fahrzeug-Receiver/Monitore sind mit einer Eingangsbuchse für Rückfahrkamera ausgestattet. Beim Einbau dieses Geräts lesen Sie auch die mit dem Receiver/Monitor mitgelieferte Anleitung.  
\*2 Certains autoradios/moniteurs sont munis d'une caméra d'une prise d'entrée pour caméra de recul. Lors de l'installation de l'appareil, lisez aussi le manuel fourni avec votre autoradio/moniteur.  
\*2 Algunos receptores/monitores para automóviles están equipados con un jack de entrada para la cámara de retrovisión. Cuando instale esta unidad, también lea el manual suministrado con el receptor/monitor.



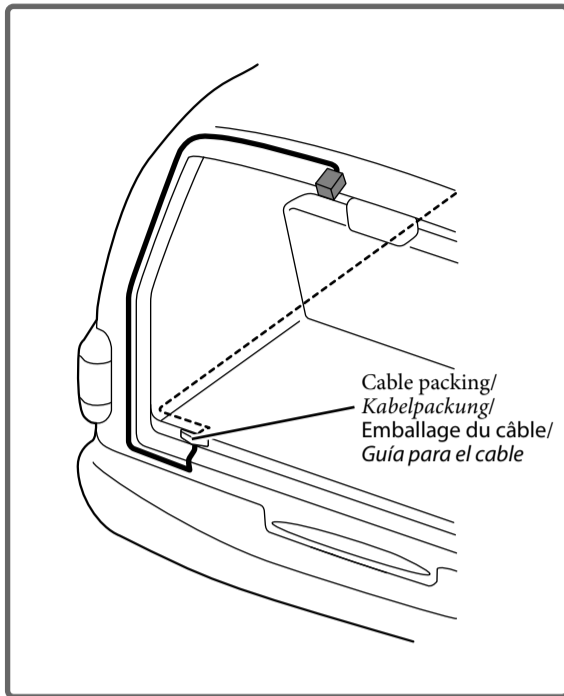
Illustration A is example for a hatchback car, and illustration B is for a sedan car.

Abbildung A ist ein Beispiel für ein Schrägheck-Fahrzeug und Abbildung B ist für eine Limousine.

L'illustration A est un exemple de voiture bicorps et l'illustration B est pour une voiture berline.

La ilustración A es un ejemplo para un automóvil 3/5 puertas; la ilustración B corresponde a un automóvil sedán.

A



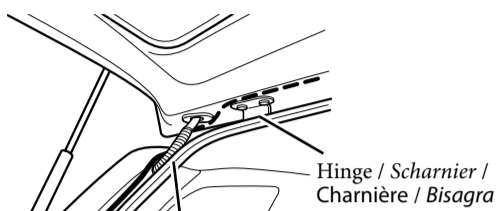
Cable packing/  
Kabelpackung/  
Emballage du câble/  
Guía para el cable

Pull the cord from outside of the hinge and harness cover./

Ziehen Sie das Kabel von außen von dem Scharnier und der Kabelbaumabdeckung./

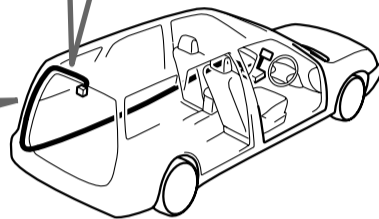
Tirez le câble par l'extérieur de la charnière et du couvercle du harnais./

Pase el cable desde la parte exterior de la bisagra y la cubierta del mazo de cables.

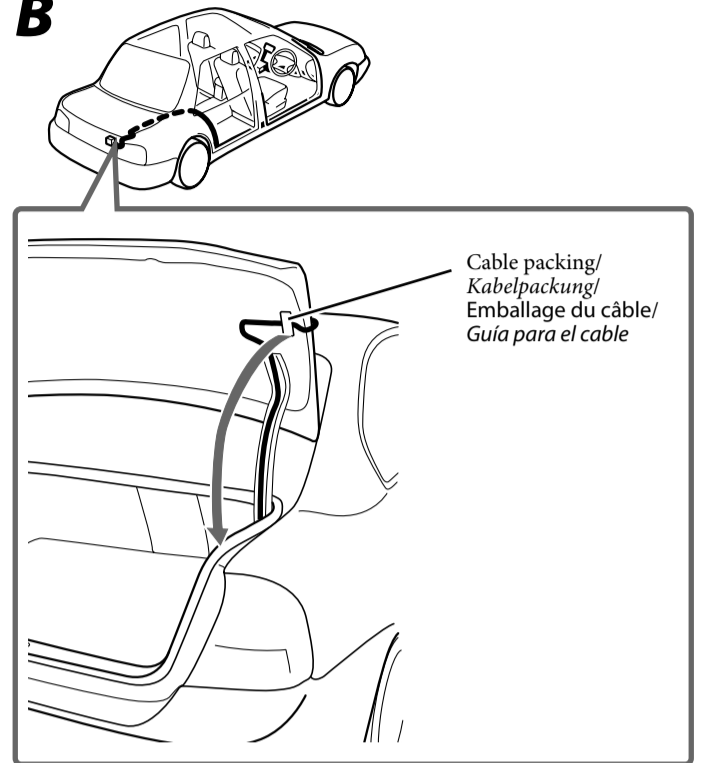


Hinge / Scharnier /  
Charnière / Bisagra

Harness cover / Kabelbaumabdeckung /  
Couvercle du harnais / Cubierta del mazo de cables



B



Cable packing/  
Kabelpackung/  
Emballage du câble/  
Guía para el cable

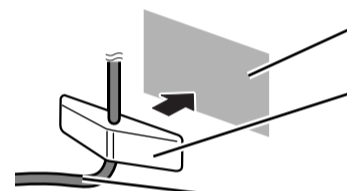
### Attaching the cable packing / Anbringen der Kabelpackung / Fixation du emballage du câble / Fijación de la guía para el cable

Attach the cable packing at the position where the cord is pulled inside the car as the rain water does not penetrate inside the car.

Bringen Sie die Kabelpackung in der Position an, wo das Kabel in das Fahrzeug geführt wird, damit kein Regenwasser in das Fahrzeug eindringen kann.

Fixez le emballage du câble dans une position où le cordon est tiré à l'intérieur de la voiture de façon que l'eau de pluie ne pénètre par dans la voiture.

Fije la guía para el cable en el lugar donde el cable entra en el automóvil para que el agua de lluvia no penetre dentro del automóvil.



Installation position / Einbauposition / Position d'installation / Posición de instalación

Cable packing (Peel off the cover paper of the adhesive tape side) / Kabelpackung (Deckpapier des Klebebands abziehen) /  
Emballage du câble (décollez le papier recouvrant le côté du ruban adhésif) / Guía para el cable (retire el papel protector del lado de la cinta adhesiva)

Cord of the rear view camera (Insert the cord into the cable packing) / Kabel der Rückfahrkamera (Kabel in Kabelpackung einsetzen) /  
Cordon de la cámara de recul (insérez le cordon dans le emballage du câble) / Cable de la cámara de retrovisión (inserte el cable en la guía para el cable)

After wiring the cord, be sure to check if the hatch door does not rubs the cord. /

Nach Verdrahtung des Kabels immer prüfen, ob die Heckklappe nicht das Kabel reibt. /

Après avoir acheminé le cordon, assurez-vous de vérifier la porte arrière ne touche pas le cordon. /

Luego de colocar el cable, asegúrese que la puerta trasera no roce el cable.

## TROUBLESHOOTING

### • The fuse blows.

\* Are the red and black leads connected correctly?

### • No picture appears on the monitor.

\* Is the video output cord connected correctly?

### • The picture is upside down.

\* The rear view camera is installed upside down.

Install the rear view camera correctly as in "INSTALLATION."

## FEHLERSUCHE

### • Sicherung brennt durch.

\* Sind die roten und schwarzen Leitungen richtig angeschlossen?

### • Kein Wiedergabebild erscheint im Monitor.

\* Ist das Videoausgangskabel richtig angeschlossen?

### • Das Bild erscheint verkehrt herum.

\* Die Rückfahrkamera wurde verkehrt herum eingebaut. Die Rückfahrkamera richtig einbauen, wie in "EINBAU" beschrieben.

## EN CAS DE DIFFICULTES

### • Le fusible grille.

\* Les fils rouge et noir sont-ils connectés correctement ?

### • Aucune image n'apparaît sur le moniteur.

\* Le cordon de sortie vidéo est-il connecté correctement?

### • L'image est à l'envers.

\* La caméra de recul est installée à l'envers. Installez la caméra de recul correctement comme expliqué dans "INSTALLATION".

## LOCALIZACIÓN DE AVERIAS

### • El fusible se quema.

\* ¿Se encuentran correctamente conectados los cables rojo y negro?

### • No aparece la imagen en el monitor.

\* ¿Se encuentra conectado correctamente el cable de salida de vídeo?

### • La imagen está invertida verticalmente.

\* La cámara de retrovisión se encuentra instalada al revés. Instale la cámara de retrovisión correctamente, como se muestra en "INSTALACIÓN".

## SPECIFICATIONS

### GENERAL:

Power Requirement: 12.0 V (11 V to 16 V allowable)

Grounding System: Negative ground

Allowable Storage Temperature:

-30°C ~ +80°C (-22°F ~ +176°F)

Allowable Operating Temperature:

-20°C ~ +60°C (-4°F ~ +140°F)

Dimensions (W × H × D):

20 mm × 20 mm × 23.5 mm

(<sup>13</sup>/<sub>16</sub> inch × <sup>13</sup>/<sub>16</sub> inch × <sup>15</sup>/<sub>16</sub> inch)

Mass (approx.):

29 g (0.07 lbs)

### CAMERA SECTION:

Camera: 1/4 inch C-MOS

Pixels: 640 px (horizontal) × 480 px (vertical)

Lens: Wide view angle

Focus length: 0.93 mm (<sup>1</sup>/<sub>32</sub> inch)

F-Number: 2.8

View Angle: Horizontal: 130 degree

Vertical: 111 degree

Illumination Range: 1 to 100 000 lux

### VIDEO OUTPUT:

Color System: NTSC

Scanning System: Interlace

Output level: 1.0 V(p-p) / 75 Ω

Aspect ratio: 4:3

Signal-to-noise ratio: 40 dB

Output Picture: Reverse (mirror image)

Design and specifications are subject to change without notice.

## TECHNISCHE DATEN

### ALLGEMEINES:

Betriebsstromanforderungen:

12,0 V (11 V bis 16 V Toleranz)

Erdungssystem:

Negative Masse

Zulässige Lagertemperatur:

-30°C ~ +80°C

Zulässige Betriebstemperatur:

-20°C ~ +60°C

Abmessungen (B × H × T):

20 mm × 20 mm × 23,5 mm

Gewicht (ca.):

29 g

### KAMERATEIL:

Kamera: 1/4 Zoll C-MOS

Pixel: 640 px (horizontal) × 480 px (vertikal)

Objektiv: Weitwinkel

Brennweite: 0,93 mm

Blendennummer: 2,8

Sichtwinkel: Horizontal: 130 Grad

Vertikal: 111 Grad

Beleuchtungsbereich:

1 bis 100 000 Lux

### VIDEOAUSGANG:

Farbsystem: NTSC

Abtastsystem: Zeilensprung

Ausgangspegel: 1,0 V(s-s) / 75 Ω

Seitenverhältnis: 4:3

Signal-Rauschabstand: 40 dB

Ausgabebild: Umgekehrt (spiegelverkehrt)

Änderungen bei Design und technischen Daten bleiben vorbehalten.

## SPÉCIFICATIONS

### GÉNÉRALITÉS:

Alimentation: 12,0 V (11 V à 16 V admissibles)

Système de mise à la masse: Masse négative

Température de stockage admissible: -30°C ~ +80°C

Températures de fonctionnement admissibles: -20°C ~ +60°C

Dimensions (L × H × P):

20 mm × 20 mm × 23,5 mm

Masse (approx.):

29 g

### SECTION DE LA CAMÉRA:

Caméra: C-MOS 1/4 pouce

Pixels: 640 px (horizontal) × 480 px (vertical)

Objectif: Grand angle

Longueur focale: 0,93 mm

Nombre F: 2,8

Angle de vue: Horizontal: 130 degrés

Vertical: 111 degrés

Plage d'éclairiment:

1 à 100 000 lux

### SORTIE VIDÉO:

Standard de couleur: NTSC

Système de balayage: Entrelacé

Niveau de sortie: 1,0 V(p-p) / 75 Ω

Rapport d'aspect: 4:3

Rapport signal sur bruit: 40 dB

Image sortie: Inversée (image miroir)

Le modèle et les caractéristiques peuvent être sujets à modifications sans avis préalable.

## ESPECIFICACIONES

### GENERAL:

Requisitos de potencia:

12,0 V (tolerancia de 11 V a 16 V)

Sistema de puesta a tierra: Negativo a masa

Temperatura de almacenamiento admisible: -30°C ~ +80°C

Temperatura de funcionamiento admisible: -20°C ~ +60°C

Dimensiones (An × Al × Pr):

20 mm × 20 mm × 23,5 mm

Peso (aprox.):

29 g

### SECCIÓN DE LA CÁMARA:

Cámara: 1/4 pulgada C-MOS

Píxeles: 640 píxeles (horizontal) × 480 píxeles (vertical)

Objetivo: gran angular

Distancia focal: 0,93 mm

Número f: 2,8

Ángulo de visión: horizontal: 130 grados

Vertical: 111 grados

Rango de iluminación:

1 a 100 000 lux

### SALIDA DE VÍDEO:

Sistema de color: NTSC

Sistema de barrido: entrelazado

Nivel de salida: 1,0 V(p-p) / 75 Ω

Relación de aspecto: 4:3

Relación señal a ruido: 40 dB

Imagen producida: invertida (imagen en espejo)

El diseño y las especificaciones se encuentran sujetos a cambios sin previo aviso.

## Free Manuals Download Website

<http://myh66.com>

<http://usermanuals.us>

<http://www.somanuals.com>

<http://www.4manuals.cc>

<http://www.manual-lib.com>

<http://www.404manual.com>

<http://www.luxmanual.com>

<http://aubethermostatmanual.com>

Golf course search by state

<http://golfingnear.com>

Email search by domain

<http://emailbydomain.com>

Auto manuals search

<http://auto.somanuals.com>

TV manuals search

<http://tv.somanuals.com>