

RANGE HOOD

Model Number:	UXT5230AD*	UXT5430AD*
	UXT5236AD*	UXT5436AD*
Manufacturer Number:	MK5500	MK5800
Size:	30" & 36"	30" & 36"

INSTALLATION

GUIDE

TABLE OF CONTENTS

Safety Instructions.....	1
Mounting Heights.....	2
Ducting.....	3-7-9
Specifications.....	4
Installation.....	5-6



INSTALLATION GUIDE

Read all Instructions before Installing and operating this appliance

MODELS: UXT5230AD* UXT5236AD* UXT5430AD* UXT5436AD*

IMPORTANT SAFETY NOTICE



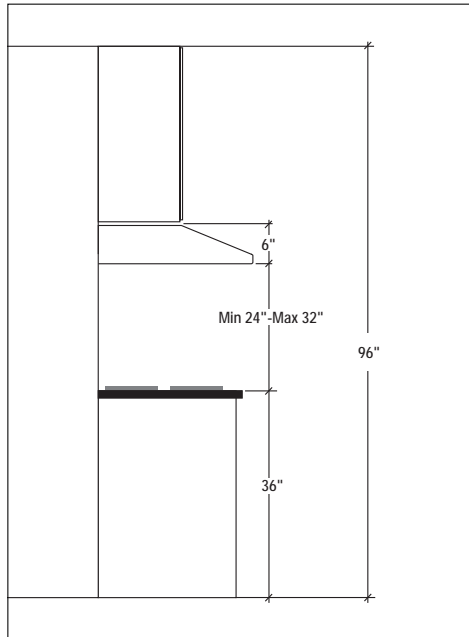
Installation

The installation in this manual is intended for qualified installers, service technicians or persons with similar qualified background. DO NOT attempt to install this appliance yourself. Injury could result from installing the unit due to lack of appropriate electrical and technical background.

All electrical wiring must be properly installed, insulated and grounded. Overly accumulated grease in old duct work should be cleaned out or duct work should be replaced if necessary to avoid the possibility of a grease fire. Check all joints on duct work to insure proper connection and all joints should be properly taped.

** Please check for latest specification revisions before any custom work or cutouts.*

MOUNTING HEIGHTS



Minimum mounting height between range top to hood bottom should be no less than 24".

Maximum mounting height should be no higher than 32".

It is important to install the hood at the proper mounting height. Hoods mounted too low could result in heat damage and fire hazard; while hoods mounted too high will be hard to reach and will lose performance and efficiency.

If available, also refer to range manufacturer's height clearance requirements and recommended hood mounting height above range.

**Minimum clearance of 24" hood above range height.*

*** Maximum clearance 32" hood above range height.*

DUCTING

A minimum of 6" round or 3-1/4"x10" rectangular duct must be used to maintain maximum air flow efficiency.

Always use rigid-type metal ducts only. Flexible ducts could restrict air flow by up to 50%.

Also use calculation (on right) to compute total available duct run when using elbows, transitions and caps.

ALWAYS, when possible, reduce the number of transitions and turns. If long duct run is required, increase duct size from 6" to 7 or 8". If a reducer is used, install a long reducer instead of a pancake reducer. Reduce duct size as far away from opening as possible.

If turns or transitions are required: Install as far away from opening and as far apart, between 2, as possible.

Minimum Duct Size:

Round:
6" minimum
Rectangular:
3-1/4"x10"

Duct Run Calculation:

Maximum run

6" or 3-1/4" x 10" duct	100 FT
Deduct:	
each 90 Elbow used	15 FT
each 45 elbow used	9 FT
each 6" to 3/14 x 10" transition used	1 FT
each 3/14 x 10" to 6" transition used	5 FT
Side Wall Cap w/ damper	30 FT
Roof Cap	30 FT

*e.g. - 1 roof cap, 2x90 elbows, 1 45 elbow used:
=30' + 30' + 9' =69' used, 31' available for straight duct runs.*

DUCTING

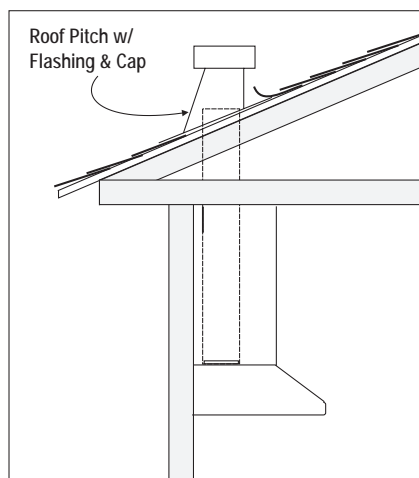
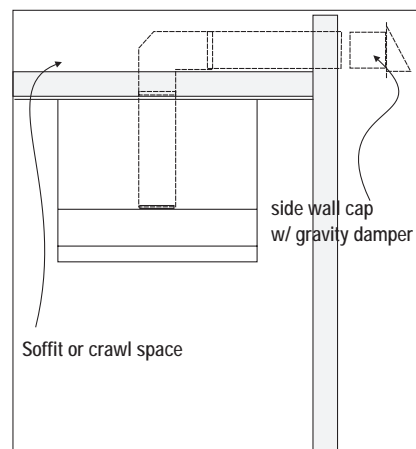
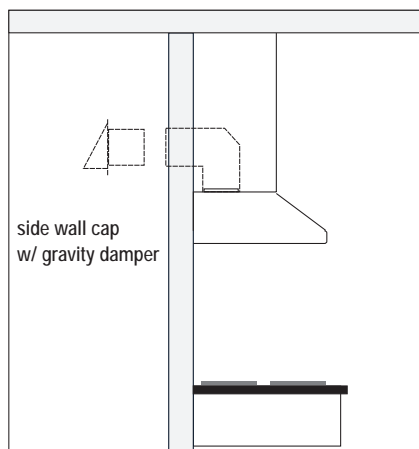
WARNING FIRE HAZARD

NEVER exhaust air or terminate duct work into spaces between walls, crawl spaces, ceiling, attics or garages. All exhaust must be ducted to the outside.

Use Metal ductwork only.

Fasten all connections with sheet metal screws and tape all joints w/ certified Silver Tape or DuctTape.

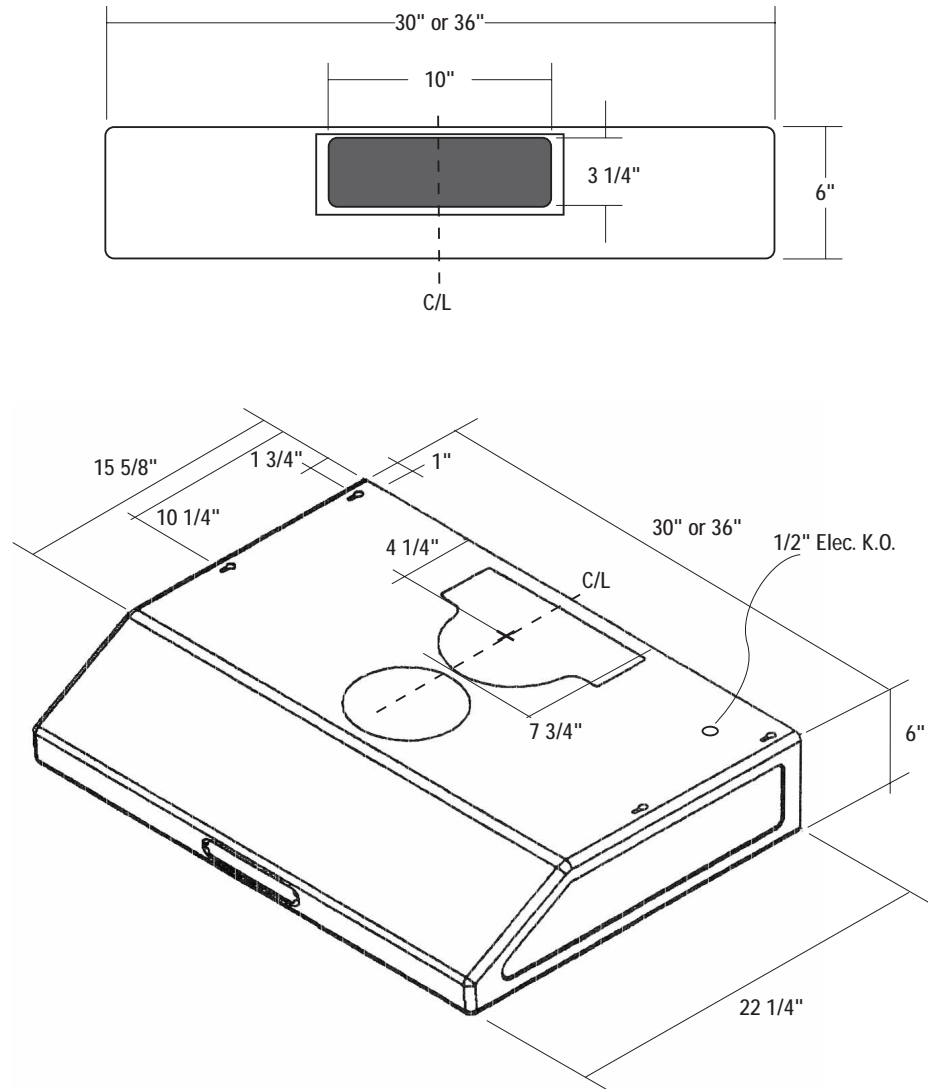
Some Ducting Options:



INSTALLATION

4

SPECIFICATIONS



MOUNTING THE RANGEHOOD

ELECTRICAL

WARNING

All Electrical work must be performed by qualified electrician or person with similar technical know how and background.

For personal safety, remove house fuse or open circuit breaker before beginning installation.

Do not use extension cord or adapter plug with this appliance.

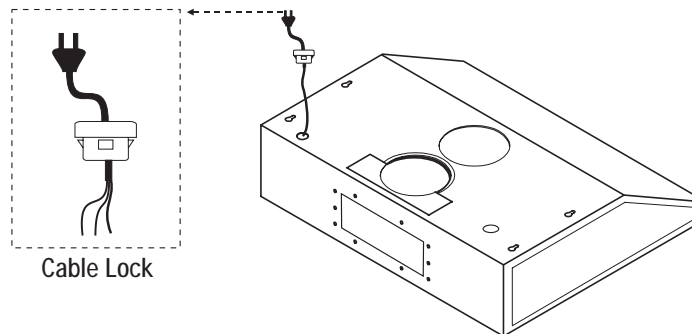
Follow National electrical codes or prevailing local codes and ordinances.

Electrical Supply:

This appliance requires a 120V 60Hz electrical supply, connected to an individual, properly grounded branch circuit, protected by a 15 or 20 ampere circuit breaker or time delay fuse. Wiring must be 2 wire w/ ground. Please also refer Electrical Diagram labeled on product.

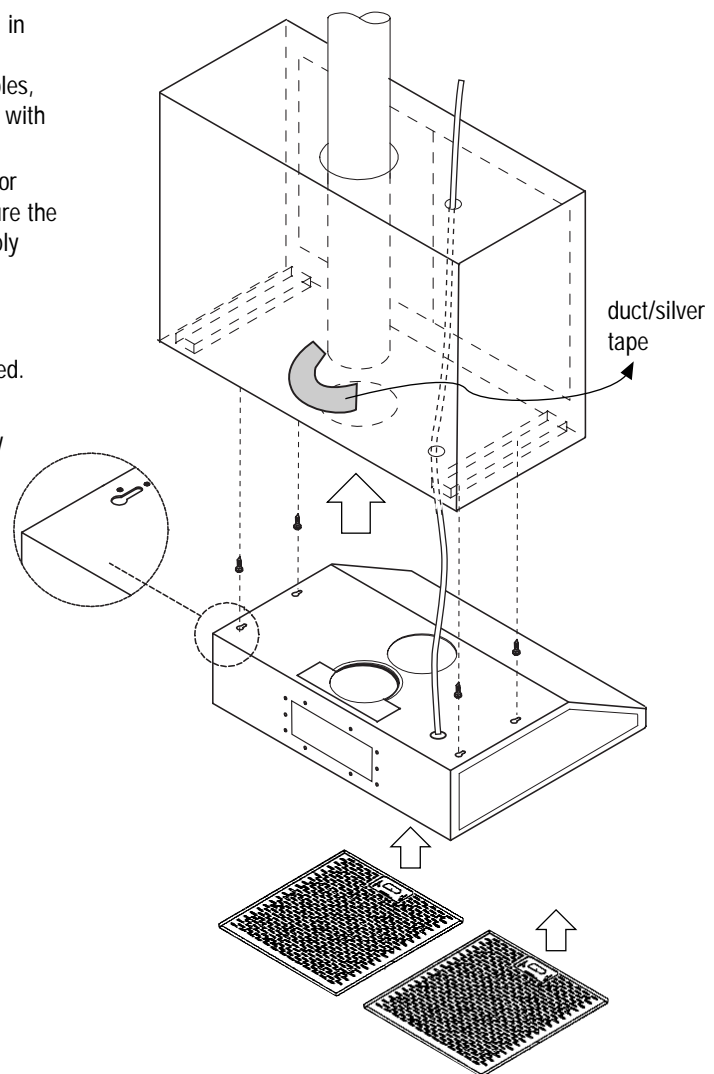
Cable Lock:

A cable locking connector (not supplied) might also required by local codes. Check with local requirements and codes, purchase and install appropriate connector if necessary.



MOUNTING THE RANGEHOOD

1. This range hood is mounted under a kitchen cabinet unit.
2. Select preferred duct location on rear or top of unit. For ductless conversion, no ducting is required.
3. Begin installation by temporarily removing the diffuser and filter panels.
4. Temporarily position the range hood in the desired mounting location. Measure and mark the mounting holes, duct and electrical access locations with a pencil.
5. Drill/cut out the required openings for duct and electrical access; make sure the duct opening is large enough to apply duct tape.
6. Fasten mounting screws onto cabinet as marked, do not tighten, leaving half length of screws exposed.
7. Install electrical.
8. Hang hood onto screws through key holes, and tighten.
9. Install duct work and duct-tape.
10. Reinstall the difuser panels.
11. Power up hood and check for leaks around duct-tape.



CONVERTIBLE OPTIONS

This range hood is equipped with the option of a 6" vertical discharge, 3 1/4"x10" vertical discharge, or 3 1/4"x10" rear discharge. Additional accessories are provided to convert to either of the above discharge methods.

Convertible Options

Vertical discharge	6" round
Vertical discharge	3 1/4"x10"
Horizontal rear discharge	3 1/4"x10"

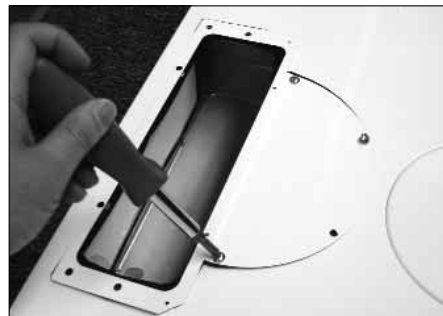
Convertible Accessories

Round to rectangular transition adaptor
Rectangular to round transition adaptor (pre-mounted)
Gasket (pre-mounted)
Rectangular rear cap (pre-mounted)
3 1/4"x10" starting collar

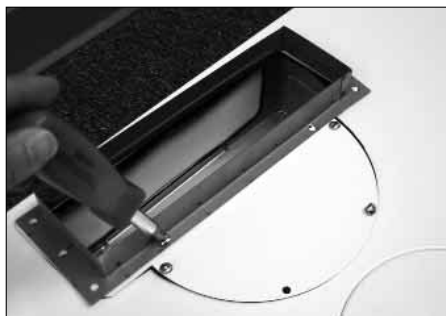
3 1/4"x10" Vertical Discharge



1. Remove pre-mounted 6" transition adaptor or duct opening. Leave attached gasket in its original place.



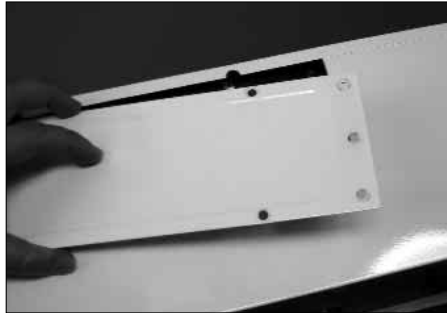
2. Place rectangular transition adaptor as shown over gasket and by first installing 4 screws on half round section.



3. Mount the 3-1/4"x10" starting collar on top of transition piece with remaining screws.

CONVERTIBLE OPTIONS

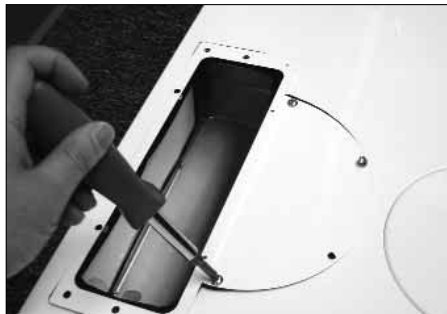
3 1/4"x10" Rear Discharge



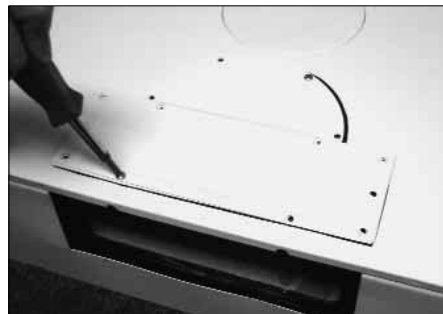
1. At rear of range hood, remove all screws on pre-mounted rear rectangular cap and remove cap.



2. Remove top pre-mounted transition piece. Leave attached gasket in its original place.



3. Mount rectangular transition piece at opening with gasket as shown.



4. Mount rectangular cap (previously removed) on top of transition adaptor.



5. Mount starting collar (provided) at rear discharge opening with gasket.

DUCTLESS CONVERSION

Ductless conversion is intended for applications where an exhaust duct work is not possible to be installed. When converted, the hood functions as a "purifying" hood rather than an exhaust hood. Fumes and exhaust from cooking are drawn and filtered by a set of optional Carbon Filters. The air is then purified and re-circulated back within the home.

We recommend to ALWAYS exhaust air outside of the home by employing existing or installing new duct work, if possible. The hood is most effective and efficient as an Exhaust unit. Only when the exhaust option is not possible should you recourse to converting the hood into a "purifying" unit.

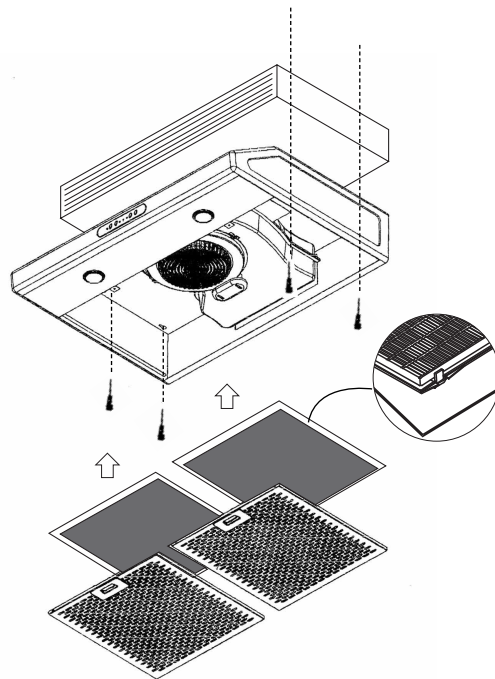
When converted to be a "purifying" unit, a Carbon Filters Kit is required. Order according to its Part number below. The standard Metal Filters are intended to capture residue from cooking and the optional Carbon Filters help to purify fumes exhausted from cooking for re-circulation.

Carbon Filters (Required)

1. Purchase ductless Carbon Filters Kit as follow:

Hood Model:	Part No.	Filters in pkg.
UXT5230AD*	HCFLTUXT30	2
UXT5236AD*	HCFLTUXT36	3
UXT5430AD*	HCFLTUXT30	2
UXT5436AD*	HCFLTUXT36	3

2. The ductless conversion housing must be installed prior to installation of the range hood.
3. Remove the diffuser panels on the hood.
4. Clip carbon filter onto bracket of diffuser panels.
5. Re-install diffuser panels.
6. Carbon Filters must be replaced after every 120 hours of use (or approximately every 2 to 3 months based on the average of 1-2hrs. of daily cooking time).
7. Refer installation manual provided with ductless carbon filters kit.



HOTTE DE CUISINIÈRE

Numéro de modèle:	UXT5230AD*	UXT5430AD*
	UXT5236AD*	UXT5436AD*
Numéro du fabricant:	MK5500	MK5800
Dimensions:	30" & 36"	30" & 36"

INSTALLATION

GUIDE

TABLE DES MATIÈRES

Consignes de sécurité.....	1
Hauteurs de montage.....	2
Canalisation.....	3-7-9
Caractéristiques techniques.....	4
Installation.....	5-6



GUIDE D'INSTALLATION

Veillez lire toutes les directives avant d'installer et de faire fonctionner cet appareil

MODELES: UXT5230AD* UXT5236AD* UXT5430AD* UXT5436AD*

AVIS DE SÉCURITÉ IMPORTANT



AVERTISSEMENT

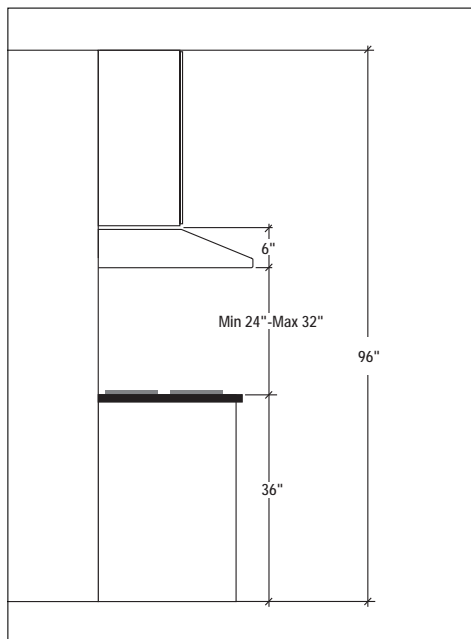
Installation

Les procédures d'installation décrites dans ce guide s'adressent à des installateurs qualifiés, à des techniciens de service ou à des personnes possédant des compétences similaires. NE tentez PAS d'installer cet appareil vous-même. L'installation de l'unité peut causer des blessures en raison d'un manque de connaissances techniques et électriques.

Tout le câblage électrique doit être correctement installé, isolé et mis à la masse. Les vieux systèmes de conduits doivent être débarrassés de toute accumulation excessive de graisse. Si cela est impossible, les conduits doivent être remplacés afin d'éviter les incendies de graisse. Assurez-vous que les raccords des systèmes de conduits sont solidaires et adéquatement rubanés.

** Veuillez vous procurer les révisions les plus récentes des caractéristiques techniques avant de procéder à des travaux sur mesure ou de découpe.*

HAUTEURS DE MONTAGE ET DÉGAGEMENT



La hauteur de montage minimale entre le dessus de la cuisinière et le dessous de hotte doit être d'au moins 61 cm (24 po).

La hauteur de montage maximale ne doit pas excéder 81,3 cm (32 po).

Il est important d'installer la hotte à la hauteur appropriée. Une hotte trop basse peut causer des dommages par la chaleur ou des risques d'incendie tandis qu'une hotte trop haute sera difficile à atteindre et perdra de son efficacité. Reportez-vous aux exigences relatives à la hauteur de dégagement du fabricant de la cuisinière et à la hauteur de montage au-dessus de la cuisinière recommandée pour la hotte.

**Dégagement minimal au plafond de 202,4 cm (79,68 po) à une hauteur de montage de la hotte de 61 cm (24 po).*

***Dégagement maximal au plafond de 256,5 cm (101,46 po) à une hauteur de montage de la hotte de 81,3 cm (32 po).*

CANALISATION

Un conduit rond d'un diamètre minimum de 15,2 cm (6 po) ou un conduit rectangulaire de 8,3 cm x 25,4 cm (3 1/4 po x 10 po) doit être utilisé pour assurer une circulation d'air optimale.

Utilisez toujours des conduits métalliques rigides.

Les conduits flexibles réduisent la circulation d'air dans une proportion qui peut atteindre 50 %.

Utilisez toujours les valeurs de droite pour calculer le tracé de conduits possibles lors de l'utilisation de coudes, de transitions et de capuchons.

Utilisez TOUJOURS un nombre minimal de transitions et de courbes. Pour un long tracé de conduits, augmentez les dimensions des conduits de 15,2 cm (6 po) à 17,8 cm à 20,3 cm (7 ou 8 po). Le cas échéant, privilégiez les longs réducteurs aux réducteurs de type plat. Réduisez les dimensions du conduit aussi loin de l'ouverture que possible.

Si des courbes ou des transitions sont utilisées : Éloignez-les autant que possible de l'ouverture et des autres courbes ou transitions au moment de l'installation.

Dimension minimale du conduit :

Rond:

15,2 cm (6 po)

Rectangulaires:

8.3 x 25.4 cm (3-1/4"x10")

Calcul du tracé de conduits:

Tracé maximum

conduit 15,2 cm ou 8,3 cm x 25,4 cm (6 po ou 3 1/4 po x 10 po)	30,5 M (100 PI)
Déduisez:	
chaque coude de 90° utilisé	4,6 M (15 PI)
chaque coude de 45° utilisé	2,7 M (9 PI)
chaque transition de 15,2 cm à 8,3 cm x 25,4 cm (6 po à 3 1/4 x 10 po) utilisée	0,3 M (1 PI)
chaque transition de 8,3 cm x 25,4 cm à 15,2 cm (3 1/4 po x 10 po à 6 po)	1,5 M (5 PI)
Capuchon mural latéral avec registre	9,1 M (30 PI)
Capuchon de toit	9,1 M (30 PI)

*p. ex. - 1 capuchon de toit, 2 coudes de 90°, 1 coude de 45° utilisé :
= 9,1 m + 9,1 m + 2,7 m = 20,9 m (30 pi + 30 pi + 9 pi = 69 pi)
utilisés, 9,4 m (31 pi) disponible pour les tracés en ligne droite.*

CANALISATION

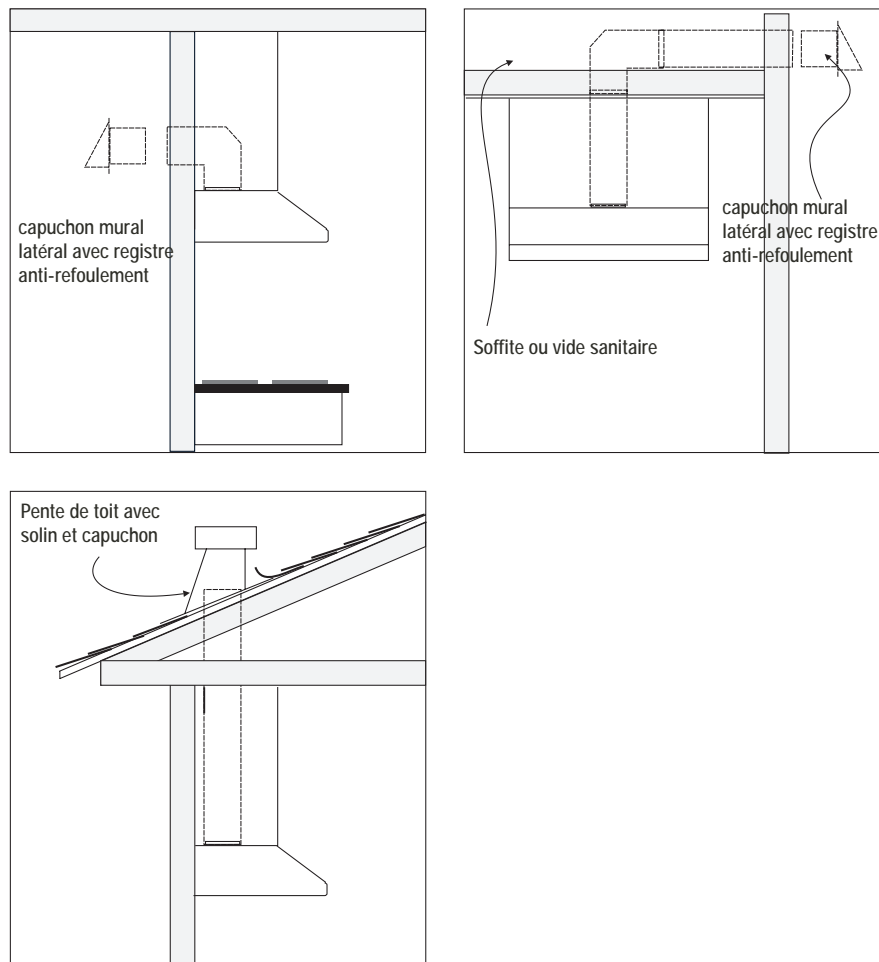
AVERTISSEMENT DE RISQUE D'INCENDIE

L'air ne doit JAMAIS être évacué et le système de conduits ne doit JAMAIS se terminer dans des espaces entre les murs, des vides sanitaires, des plafonds, des greniers ou des garages. Toutes les sorties de ventilation doivent être canalisées vers l'extérieur.

Utilisez seulement des systèmes de conduits métalliques.

Fixez tous les assemblages à l'aide de vis à tôle et rubaner tous les raccords à l'aide de ruban argente approuvé ou de ruban pour canalisations.

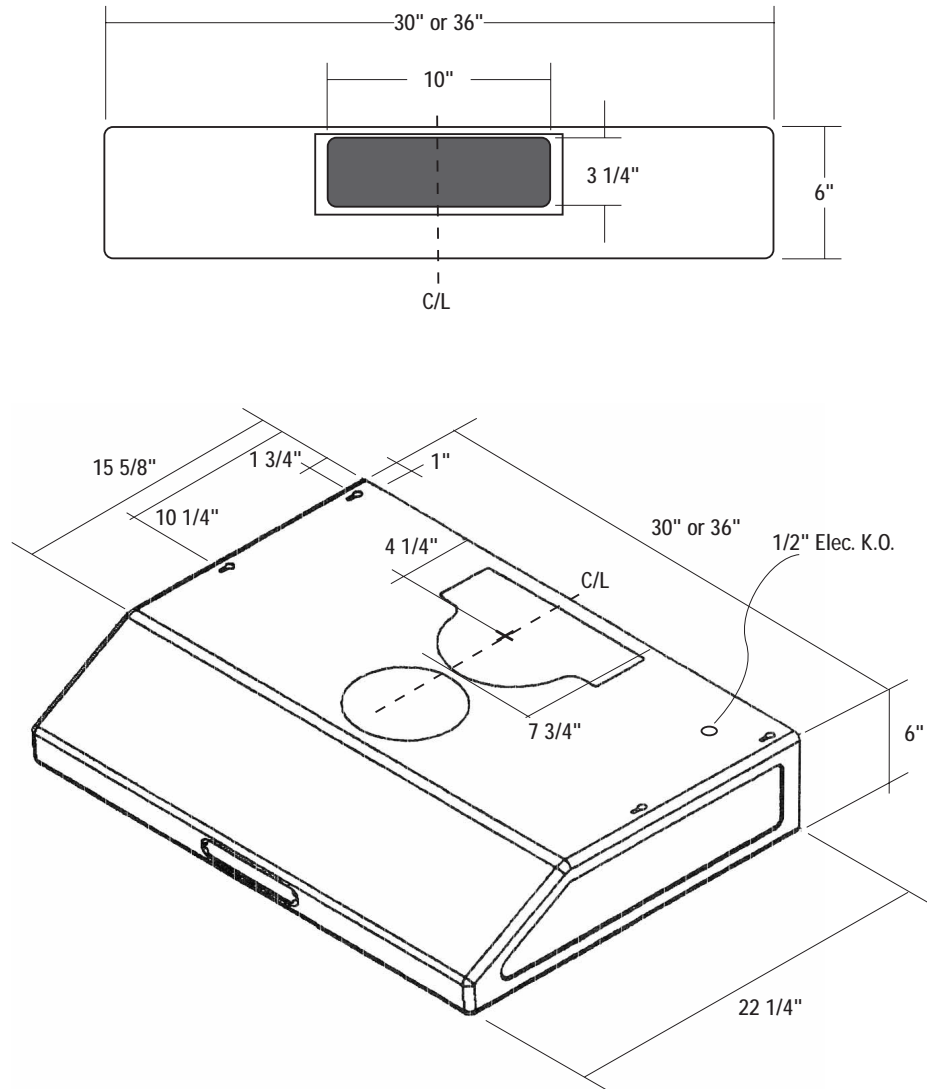
Certaines Options de Canalisation:



INSTALLATION

4

CARACTÉRISTIQUES TECHNIQUES



MONTAGE DE LA HOTTE DE CUISINIÈRE

ÉLECTRICITÉ AVERTISSEMENT



Tous les travaux électriques doivent être effectués par un électricien qualifié ou une personne possédant des connaissances techniques et de l'expérience similaires.

Pour votre sécurité personnelle, retirez le fusible ou coupez le disjoncteur de l'alimentation électrique domestique avant de débiter l'installation.

N'utilisez pas de rallonge électrique ou de fiches d'adaptateur avec cet appareil.

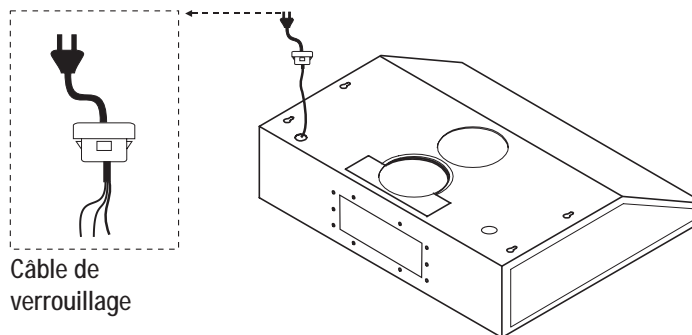
Suivre les codes d'électricité nationaux ou les codes locaux de même que les ordonnances en vigueur.

Alimentation électrique:

Cet appareil nécessite une alimentation électrique de 120 V et de 60 Hz branchée à un circuit de dérivation, correctement mis à la terre et protégé par un disjoncteur de 15 à 20 ampères ou un fusible à action différée. Le câblage doit se composer de deux fils mis à la masse. Veuillez également vous reporter au diagramme électrique apposé sur le produit.

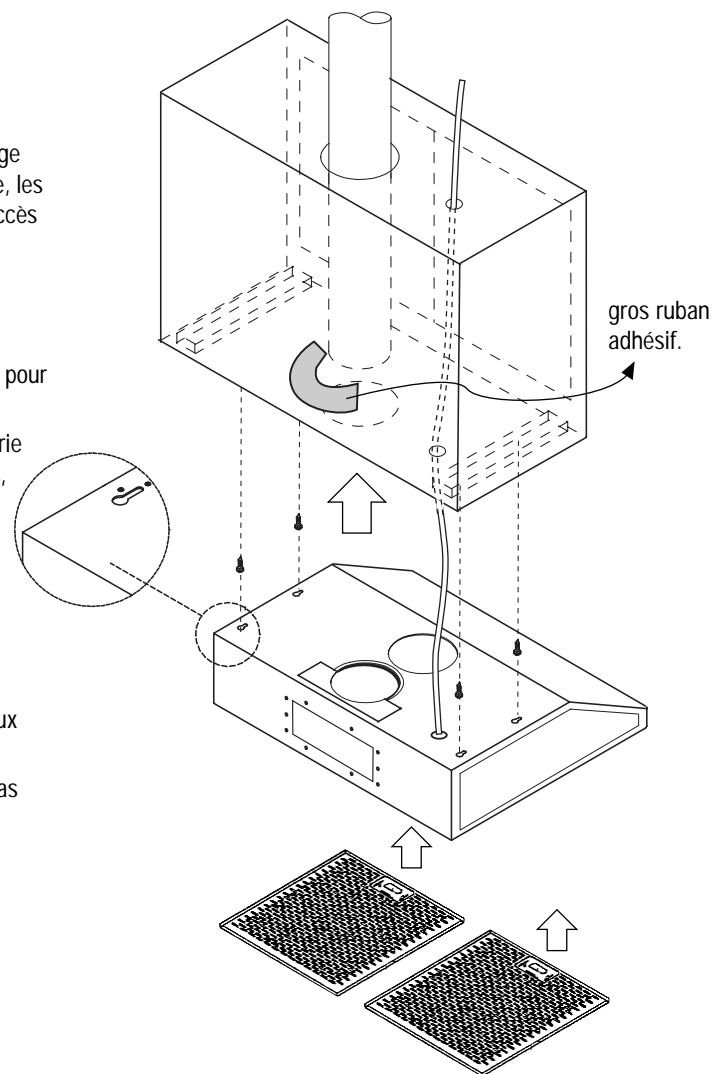
Verrou de câble:

Certains codes locaux peuvent également exiger l'utilisation d'un connecteur de verrouillage de câble (non fourni). Procédez aux vérifications nécessaires, et le cas échéant, procurez-vous les connecteurs appropriés puis installez-les.



MONTAGE DE LA HOTTE DE CUISINIÈRE

1. Cette hotte de cuisinière se monte sous une armoire de cuisine.
2. Sélectionnez l'emplacement privilégié pour le passage du conduit, soit à l'arrière ou sur le dessus de l'appareil. Les systèmes à recyclage ne nécessitent pas l'utilisation de conduits.
3. Commencez l'installation en enlevant temporairement le diffuseur et les panneaux du filtre.
4. Placez temporairement la hotte de cuisinière à l'emplacement de montage désiré. Marquez les trous de montage, les emplacements des conduits et des accès électriques à l'aide d'un crayon.
5. Percez ou découpez les ouvertures requises pour les conduits et les accès électriques. Assurez-vous que l'ouverture du conduit est assez large pour le ruban adhésif.
6. Fixez les vis de montage dans l'armoire comme indiqué. Ne serrez pas les vis, laissez la moitié des vis dépasser.
7. Installez les composants électriques.
8. Laissez la hotte pendre par les vis de montage et serrez-les à la main.
9. Laissez la hotte pendre par les vis de montage et serrez-les à la main.
10. Réinstallez le diffuseur et les panneaux du filtre.
11. Allumez la hotte. Vérifiez qu'il n'y a pas de fuites autour du ruban adhésif.



OPTIONS TRANSFORMABLES

Cette hotte de cuisinière est pourvue d'une évacuation verticale de 15,2 cm (6 po), de 8,3 cm x 25,4 cm (3 1/4 po x 10 po) ou d'une évacuation arrière de 8,3 cm x 25,4 cm (3 1/4 po x 10 po). Des accessoires transformables sont fournis pour convertir la hotte en l'une ou l'autre des méthodes d'évacuation ci-dessus.

Options transformables

Évacuation verticale	rond de 15,2 cm (6 po)
Évacuation verticale 8,3 cm x 25,4 cm (3 1/4 po x 10 po)	
Évacuation arrière horizontale (3 1/4 po x 10 po)	8,3 cm x 25,4 cm

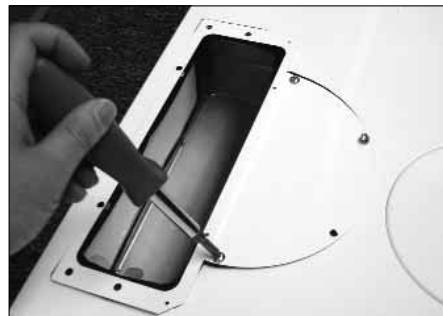
Accessoires transformables

Adaptateur de transition des conduits ronds à rectangulaires
Adaptateur de transition des conduits ronds à rectangulaires (prémonté)
Joint (prémonté)
Capuchon arrière rectangulaire (prémonté)
Collier de départ de 8,3 cm x 25,4 cm (3 1/4 po x 10 po)

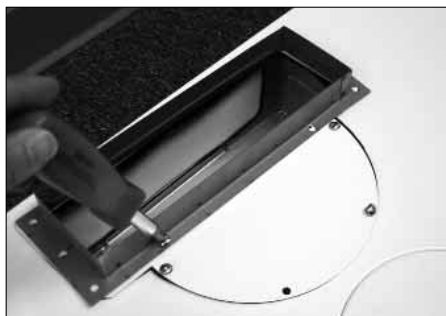
Évacuation verticale de 8,3 cm x 25,4 cm (3 1/4 po x 10 po)



1. Déposez l'adaptateur de transition prémonté de 15,2 cm (6 po) ou l'ouverture de conduit. Laissez le joint monté en permanence dans sa position initiale.



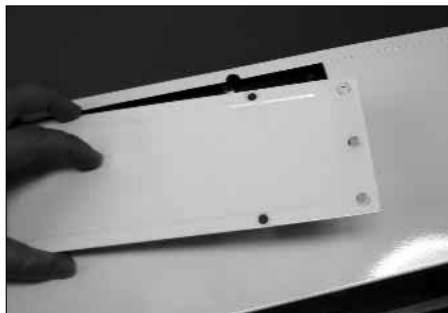
2. Placez l'adaptateur de transition rectangulaire sur le raccord de la façon indiquée en installant quatre vis sur la section demi-ronde.



3. Montez le collier de départ de 8,3 cm x 25,4 cm (3 1/4 po x 10 po) sur le dessus de la pièce de transition à l'aide des vis non utilisées.

OPTIONS TRANSFORMABLES

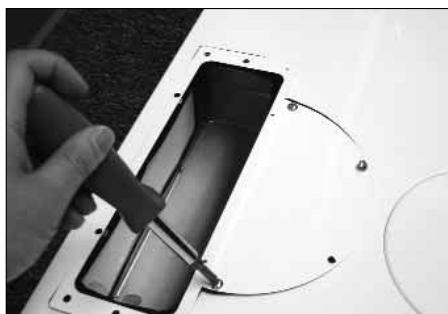
Évacuation Arrière de 8,3 cm x 25,4 cm (3 1/4 po x 10 po)



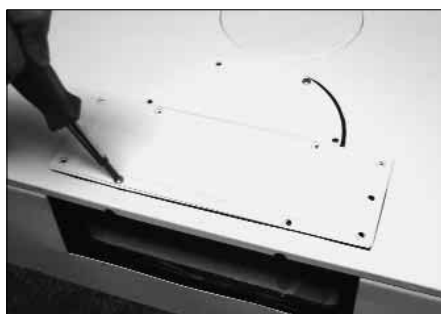
1. À l'arrière de la hotte de cuisinière, déposez toutes les vis du capuchon arrière prémonté et retirez le capuchon.



2. Retirez la pièce de transition prémontée. Laissez le joint monté en permanence dans sa position initiale.



3. Montez la pièce de transition rectangulaire sur l'ouverture à l'aide du joint de la façon indiquée.



4. Raccordez le capuchon rectangulaire (enlevé précédemment) sur le dessus de l'adaptateur de transition.



5. Montez le collier de départ (fourni) sur l'orifice d'évacuation arrière à l'aide du joint.

TRANSFORMATION EN SYSTÈME DE RECYCLAGE

La transformation de ce système en système de recyclage est recommandée pour des applications où il est impossible d'installer un système de conduits d'évacuation. Lors de la conversion, la hotte fonctionne en tant qu'élément « d'épuration » plutôt qu'élément d'évacuation.

L'air vicié ou la fumée de cuisson sont aspirés et filtrés par un ensemble de filtres au charbon. L'air est ensuite purifié et recirculé à l'intérieur de la maison.

Il est recommandé de TOUJOURS évacuer l'air à l'extérieur de la maison en employant les systèmes de conduits existants ou en installant un nouveau système de conduits. La hotte est plus efficace en tant qu'appareil d'évacuation. Cet appareil ne doit être utilisé comme unité « d'épuration » que s'il est impossible d'en faire une unité d'évacuation.

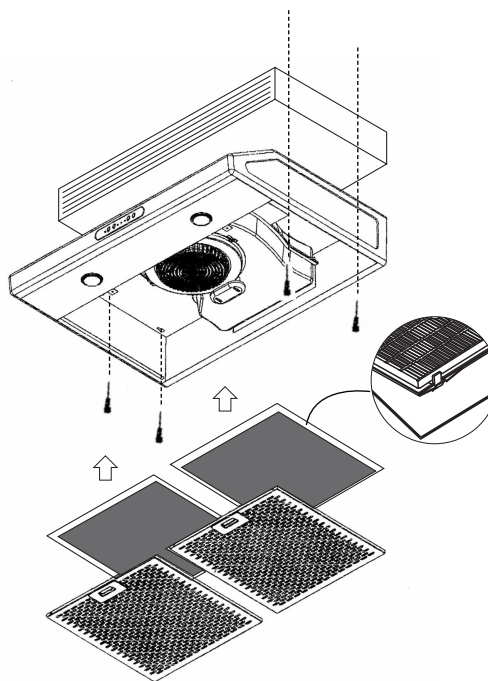
Lors d'une conversion en tant qu'unité « d'épuration », un ensemble de filtres au charbon est requis. Pour passer des commandes utilisez le numéro de pièce ci-dessous. Les filtres métalliques sont conçus pour capter les résidus de cuisson. Pour ce qui est des filtres au charbon optionnels, ils aident à purifier les émanations créées par la cuisson pour recirculer l'air dans la maison.

Filtres au charbon (requis)

- Procédez comme suit pour acheter des filtres au charbon les systèmes à recyclage:

Modèle de hotte	Numéro de pièce	Filtres en paquet
UXT5230AD*	HCFLTUXT30	2
UXT5236AD*	HCFLTUXT36	3
UXT5430AD*	HCFLTUXT30	2
UXT5436AD*	HCFLTUXT36	3

- L'installation du boîtier de conversion en système à recyclage doit précéder celle de la hotte de cuisinière.
- Retirez les panneaux du diffuseur de la hotte.
- Agrafez le filtre au charbon sur le support des panneaux du diffuseur.
- Réinstallez les panneaux du diffuseur.
- Les filtres au charbon doivent être remplacés à toutes les 120 heures d'utilisation (ou environ à tous les 2 ou 3 mois en se basant sur un temps de cuisson quotidien de 1 à 2 heures).
- Véase el manual de instalación que se proporciona con el equipo de filtros de carbón.



CAMPANA DE COCINA

Número de Modelo:	UXT5230AD*	UXT5430AD*
	UXT5236AD*	UXT5436AD*
Número del Fabricante:	MK5500	MK5800
Tamaño:	30" & 36"	30" & 36"

INSTALACION

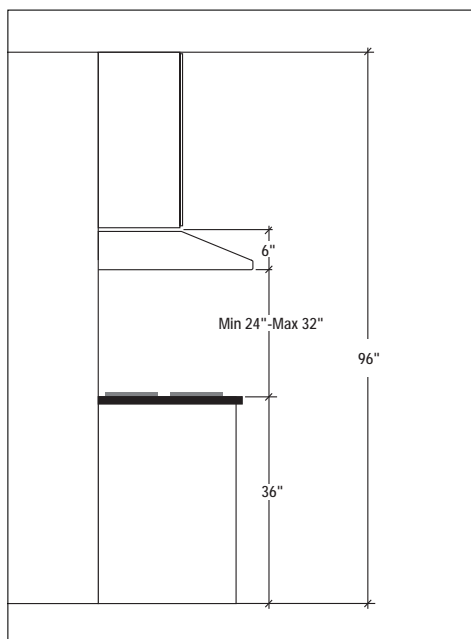
GUÍA

CONTENIDOS

Instrucciones de Seguridad.....	1
Altura de Montado.....	2
Tubería de Extracción.....	3-7-9
Especificaciones.....	4
Instalación.....	5-6



ALTURA DE MONTADO Y ESPACIO LIBRE



La altura mínima de montaje entre la parte inferior de la campana y la parte superior de la cocina no debe ser inferior a 24".

La altura de montaje máxima no debe ser superior a 32".

Es importante instalar la campana a la altura de montaje apropiada. Una campana instalada a muy baja altura puede sufrir daños debido al calor y correr peligro de incendio. Una campana montada a mucha altura será difícil de alcanzar y perderá eficacia.

Si están disponibles, véanse también los requisitos de espacio libre correspondientes al fabricante de la cocina y la altura de montaje de campana recomendada para su cocina.

*Espacio libre mínimo entre la campana y la cocina debe ser de 24".

** Espacio libre máximo entre la campana y la cocina debe ser de 32".

TUBERIA DE EXTRACCION

Para mantener una máxima eficiencia en el flujo de aire se debe usar una tubería redonda de un mínimo de 6" de diámetro o una tubería rectangular de 3-1/4" por 10".

Use tuberías metálicas rígidas solamente.

Las tuberías flexibles pueden restringir el flujo de aire hasta en un 50%.

Use la tabla de cálculos que se encuentra a la derecha para calcular el total de tubería cuando se usan codos, transiciones y casquetes.

SIEMPRE que sea posible reduzca el número de transiciones y vueltas. Si se necesita una tubería de extracción muy larga, aumente el tamaño de la tubería desde 6" a 7 o 8". Si se usa un reductor, instale un reductor largo en vez de un reductor plano. Reduzca el tamaño de la tubería lo más lejos de la apertura de la campana como le sea posible.

Si se requieren vueltas y transiciones: Instélaslas lo más lejos posible de la apertura y distanciadas unas de otras, entre 2, si le es posible.

Tamaño Mínimo de la Tubería

Redonda :

6" mínimo

Rectangular:

3-1/4"x10"

Tabla de Cálculos para la Tubería:

Largo máximo

Tubería de 6" ó 3-1/4" x 10"	100 FT
Deduzca:	
Por cada codo de 90	15 FT
Por cada codo de 45	9 FT
Por cada transición de 6" a 3/14 x 10"	1 FT
Por cada transición de 3/14 x 10" a 6"	5 FT
Casquete Lateral de Pared c/ regulador de tiro	30 FT
Casquete de Techo	30 FT

ej- 1 casquete de techo, 2 codos de 90, 1 codo de 45:
 $= 30' + 30' + 9' = 69'$ usados, 31' disponibles para que corra recto el tubo de extracción.

TUBERIA DE EXTRACCION

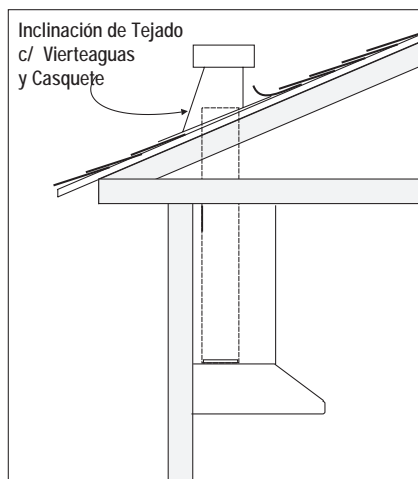
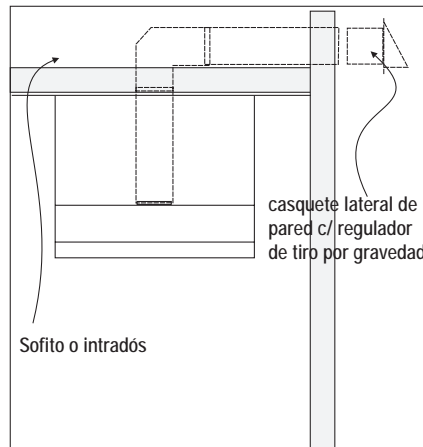
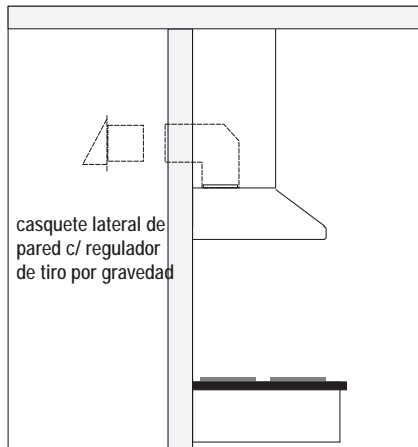
⚠ ADVERTENCIA PELIGRO DE INCENDIO

NUNCA haga escapar el aire o termine las tuberías entre espacios de la pared, soffitos, techos, áticos o garajes. Todos los escapes de aire deben ser dirigidos hacia el exterior.

Use tuberías metálicas solamente.

Asegure todas las conexiones con tornillos para metal laminado y selle todas las juntas con cinta adhesiva certificada Silver Tape o DuctTape.

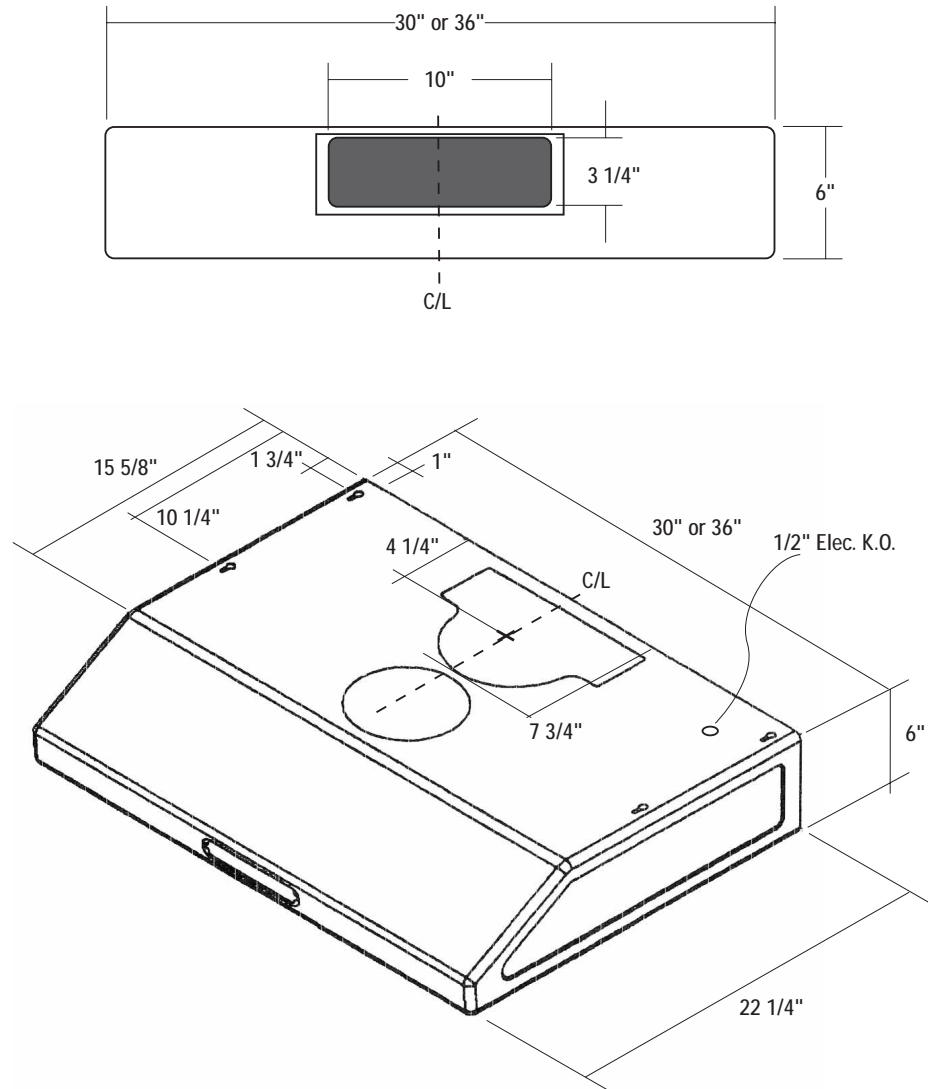
Algunas Opciones para la Tubería de Extracción:



INSTALACION

4

ESPECIFICACIONES



MONTANDO LA CAMPANA DE COCINA

INSTALACION ELECTRICA

ADVERTENCIA

Toda instalación eléctrica debe ser realizada por un electricista calificado o por una persona con conocimientos técnicos similares y con experiencia equivalentes.

Para su seguridad personal, retire los fusibles del hogar o el interruptor abierto antes de comenzar la instalación.

No utilice alargadores ni adaptadores de tomacorriente con este electrodoméstico.

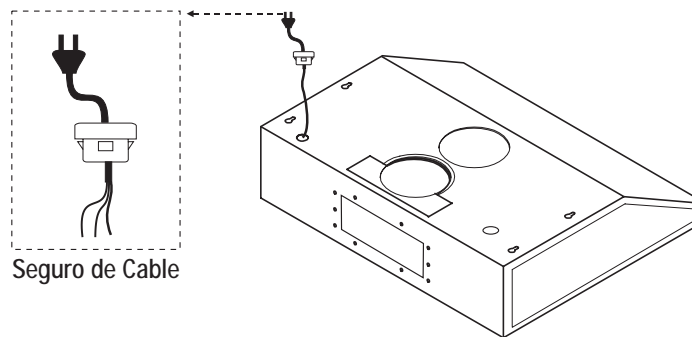
Siga los códigos del National Electric Code (NEC) o las leyes y códigos locales reinantes.

Suministro Eléctrico:

Esta unidad requiere un suministro eléctrico de 120V 60Hz y que esté conectada a un circuito individual de derivación que esté debidamente conectado a tierra. Debe estar protegido por un interruptor de 15 ó 20 amperios o por un fusible de tiempo retrasado. El cableado debe ser de 2 cables con conexión a tierra. Véase también el Diagrama Eléctrico en la etiqueta del producto.

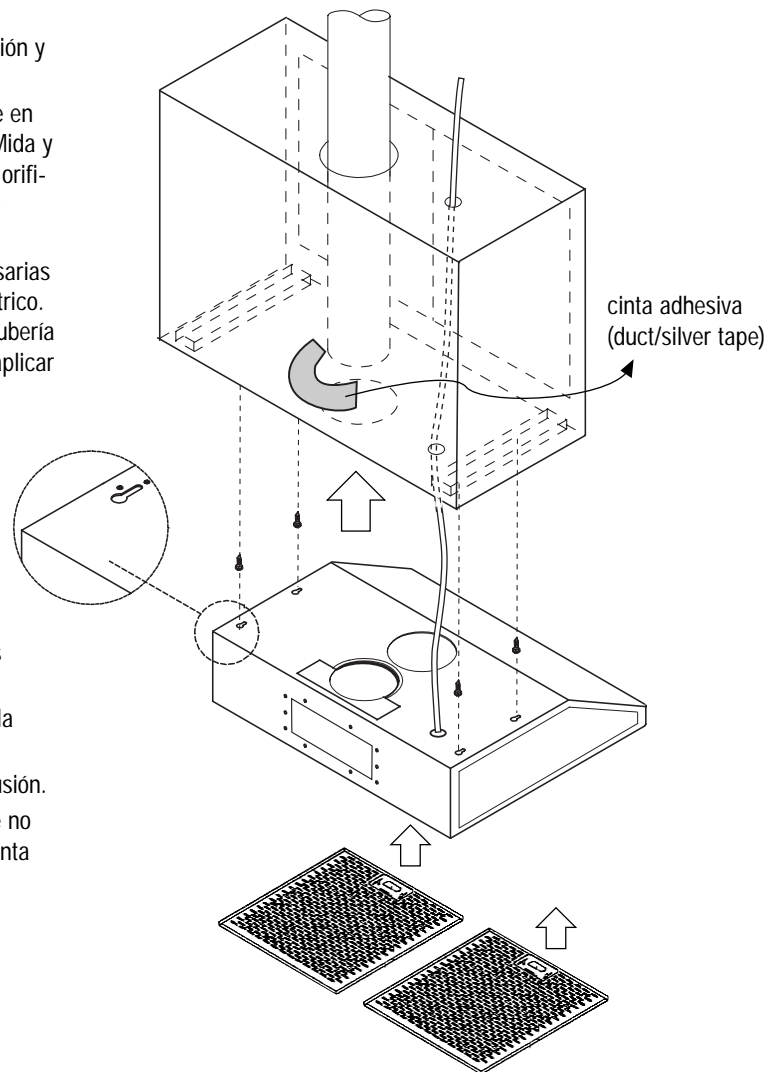
Seguro de Cable:

Un conector para asegurar el cable (no se incluye) puede ser requerido por los códigos locales. Verifique los códigos y requerimientos locales, compre e instale el conector apropiado si fuera necesario.



MONTANDO LA CAMPANA DE COCINA

1. Esta campana se instala bajo un mueble de cocina.
2. Seleccione la ubicación deseada para la tubería de extracción ya sea en la parte superior o lateral del mueble. No se requiere tubería para conversión sin tubería de extracción.
3. Comience la instalación retirando temporalmente los paneles de difusión y de filtro.
4. Coloque la campana temporalmente en la posición de montaje deseada. Mida y marque con un lápiz dónde irán los orificios para el montaje, la tubería y el cableado eléctrico.
5. Corte o taladree las aperturas necesarias para las tuberías y el cableado eléctrico. Asegúrese que la apertura para la tubería es lo suficientemente grande para aplicar la cinta adhesiva (duct tape).
6. Fije los tornillos de montaje en el mueble en el lugar que lo marcó. No los apriete completamente, deje la mitad del tornillo expuesto.
7. Instale el cableado eléctrico.
8. Cuelgue la campana en los tornillos de montaje usando los orificios de montaje de la campana. Apriete los tornillos.
9. Instale las tuberías de extracción y la cinta adhesiva (duct tape).
10. Vuelva a instalar los paneles de difusión.
11. Conecte la campana y verifique que no hayan filtraciones alrededor de la cinta adhesiva (duct tape).



OPCIONES DE CONVERSION

Esta campana está equipada con la opción de descarga vertical de 6", vertical de 3-1/4" x 10", o posterior de 3-1/4" x 10". Se proporcionan accesorios adicionales para la conversión de un método de descarga a otro.

Opciones Convertibles

Descarga vertical redonda	6" de diámetro
Descarga vertical	3 1/4"x10"
Descarga posterior horizontal	3 1/4"x10"

Accesorios Convertibles

Adaptador para transición de circular a rectangular
Adaptador para transición de rectangular a circular
(pre-montado)

Empaquetadura (pre-montada)

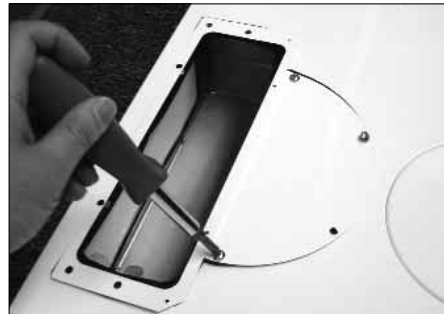
Casquete posterior rectangular (pre-montado)

Aro de inicio de 3 1/4"x10"

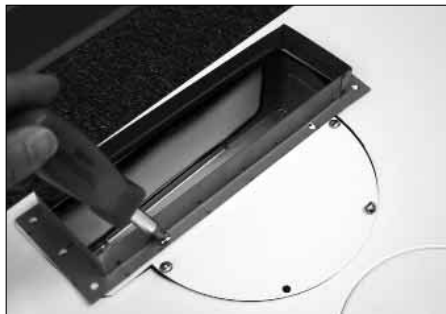
Descarga Vertical 3 1/4"x10"



1. Retire el adaptador para transición pre-montado de 6" o la apertura de la tubería. Deje la empaquetadura anexa en su lugar original.



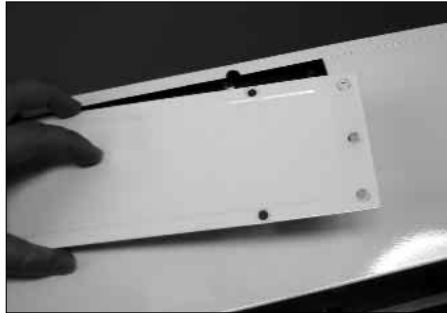
2. Ubique el adaptador para transición rectangular sobre la empaquetadura, como se muestra en la figura. Instale cuatro (4) tornillos en la sección semi-circular.



3. Monte el aro de inicio de 3-1/4" x 10" sobre la pieza de transición con los tornillos restantes.

OPCIONES DE CONVERSION

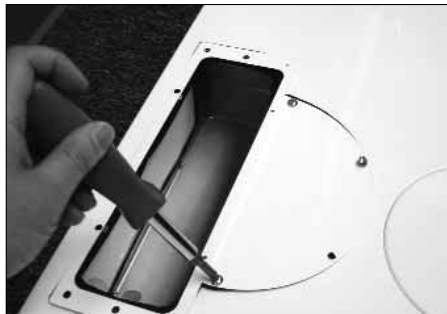
Descarga Posterior 3 1/4"x10"



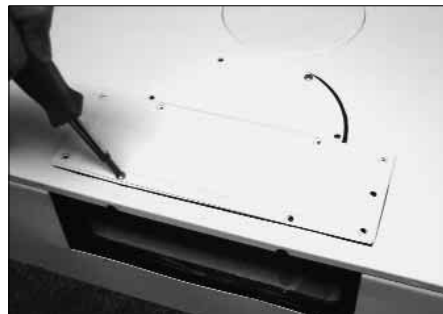
1. En la parte posterior de la campana de cocina: retire todos los tornillos del casquete rectangular posterior pre-montado y retire el casquete.



2. Retire la pieza de transición pre-montada superior. Deje la empaquetadura anexa en su lugar original.



3. Monte la pieza de transición rectangular en la apertura con la empaquetadura como se muestra en la figura.



4. Monte el casquete rectangular (que retiró anteriormente) sobre el adaptador para transición.



5. Monte el aro de inicio (que se proporciona) en la apertura de descarga posterior con la empaquetadura.

CONVERSION SIN TUBERIA DE EXTRACCION

La conversión sin tubería de extracción está hecha para situaciones en las cuales no es posible instalar una tubería de extracción de aire. Al ser convertida, la campana funciona como una campana de "purificación" en vez de una campana de extracción. Los humos y vapores producidos al cocinar son aspirados por la campana y filtrados por un conjunto de Filtros de Carbón opcionales. El aire es entonces purificado y reciclado en el hogar.

La conversión sin tubería de extracción está hecha para situaciones en las cuales no es posible instalar una tubería de extracción de aire. Al ser convertida, la campana funciona como una campana de "purificación" en vez de una campana de extracción. Los humos y vapores producidos al cocinar son aspirados por la campana y filtrados por un conjunto de Filtros de Carbón opcionales. El aire es entonces purificado y reciclado en el hogar.

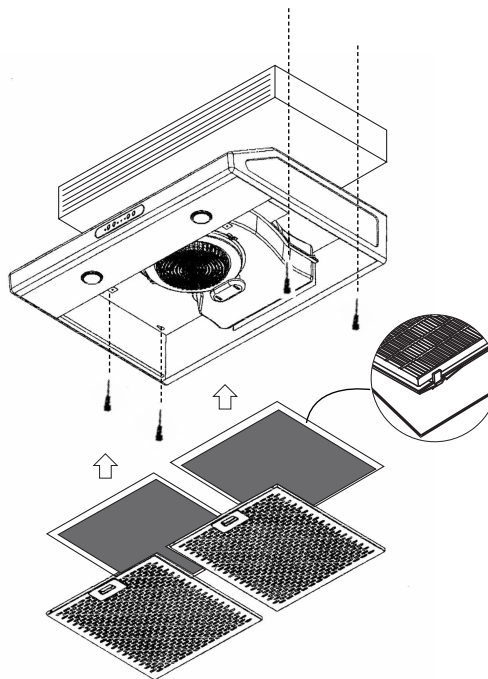
Cuando se convierte en una unidad de "purificación", se necesita el Equipo de Filtros de Carbón. Para hacer su pedido refiérase al número de repuesto detallado más adelante. Los Filtros Metálicos estándar están diseñados para capturar los residuos generados al cocinar y los Filtros de Carbón opcionales ayudan a purificar los humos que se generan al cocinar para poder así reciclar el aire dentro del hogar.

Filtros de Carbón (Requeridos)

1. Compre el Equipo de Filtros de Carbón para instalar sin tubería de extracción como se detalla a continuación

Modelo de Campana	Número de Repuesto	Filtros por Paquete
UXT5230AD*	HCFLTUXT30	2
UXT5236AD*	HCFLTUXT36	3
UXT5430AD*	HCFLTUXT30	2
UXT5436AD*	HCFLTUXT36	3

2. Se debe instalar el alojamiento para la conversión sin tubería de extracción antes de instalar la campana de cocina.
3. Retire los paneles de difusión de la campana.
4. Enganche los filtros de carbón a los soportes de los paneles de difusión.
5. Vuelva a instalar los paneles de difusión.
6. Los Filtros de Carbón deben ser reemplazados después de cada 120 horas de uso (o aproximadamente cada 2 ó 3 meses, basándose en un uso promedio de 1 a 2 horas por día).
7. Véase el manual de instalación que se proporciona con el equipo de filtros de carbón.



Free Manuals Download Website

<http://myh66.com>

<http://usermanuals.us>

<http://www.somanuals.com>

<http://www.4manuals.cc>

<http://www.manual-lib.com>

<http://www.404manual.com>

<http://www.luxmanual.com>

<http://aubethermostatmanual.com>

Golf course search by state

<http://golfingnear.com>

Email search by domain

<http://emailbydomain.com>

Auto manuals search

<http://auto.somanuals.com>

TV manuals search

<http://tv.somanuals.com>