



# CARBON Speakers >>

## Installation Manual

**Carbon 65**



**Carbon 65C**



**Carbon 525**



**Carbon 693**





# INTRODUCTION

Para obtener instrucciones en Español, dirijase a la página 7.  
Pour des instructions en Francais, référez-vous à la page 13.

## Thank you!

Thank you for purchasing this quality Jensen product! Your new Carbon speaker system is the ultimate complement to your car stereo system. The Carbon series, featuring carbon fiber and fiberglass cones, rubber surrounds, and silk domed tweeters with Neodymium magnets, offers unparalleled audio reproduction. The Carbon series will deliver the natural sound you have come to expect from Jensen.

The speaker system should be connected to your car radio or an additional car stereo amplifier, which we recommend for even better sound quality. Technical data plus installation tips and further advice are contained in this instruction manual.

## Highlighted Features

- Warp resistant, low-resonance steel basket
- Carbon fiber and fiberglass cones
- Silk dome tweeters featuring Neodymium magnets
- Black chrome low profile ABS grilles
- External in-line crossovers



## INTRODUCTION

### Welcome to Jensen!

This manual is designed to provide information for the owner, salesperson and installer. For those of you who want quick information on how to install this product, please turn to the Installation Section of this manual. Other information can be located by using the Table of Contents. We at Jensen have worked very hard to make sure all the information in this manual is current. But, as we are constantly finding new ways to improve our product, this information is subject to change without notice.

Installation .....Page 3

Specifications .....Page 5

Warranty .....Page 6

If, after reading your manual, you still have questions regarding this product, we recommend that you see your Jensen dealer. If you need further assistance, you can call us direct at 1-800-323-4815.

Be sure to have your model number and date of purchase available when you call. Please read your warranty clearly and retain your receipt for possible future use.

### Preparation

- Disconnect battery cable from negative ( - ) battery terminal. **WARNING: Check vehicle's owner's manual before disconnecting the battery. Disconnecting the battery in some vehicles may require an anti-theft code when reconnecting. Some vehicles may run rough after reconnecting the battery and require that the on-board computer be reset at the dealership. Check with your local dealer if you are uncertain.**
- Check all safety regulations in your vehicle's owner's manual.
- To ensure an obstacle-free fit, check and double check mounting depth of the speakers against available depth, as well as the location of window mechanics, door handles, and window handles.
- If using provided grilles, be sure mounting location is sufficient distance from door and/or window handles.

### Required Tools

The following is a list of tools needed for installation:

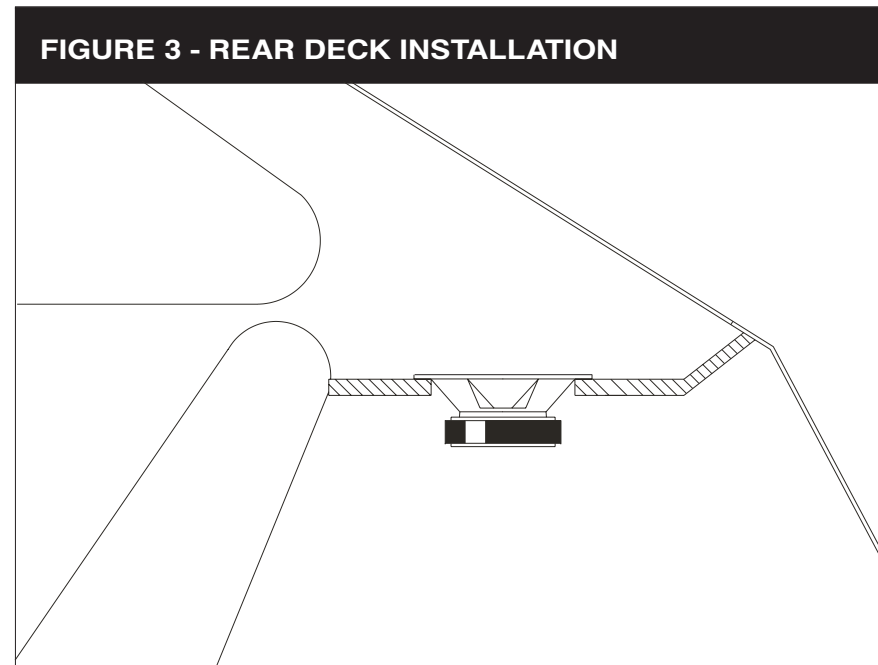
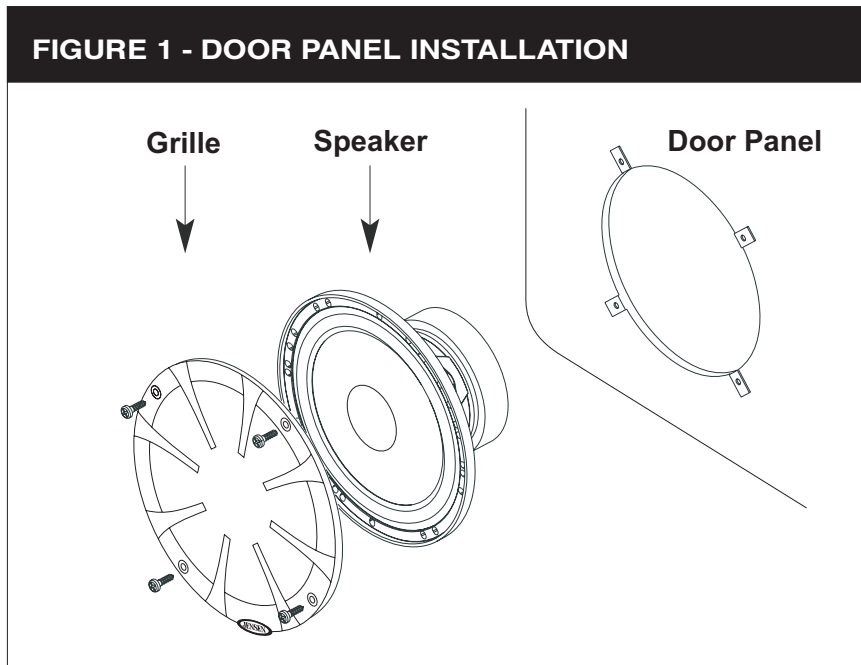
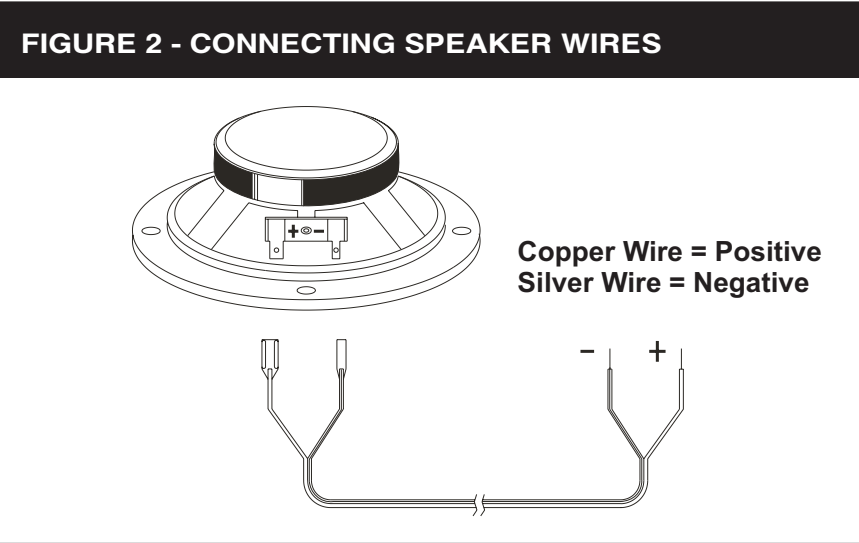
- #2 Philips screwdriver
- Battery post wrench
- Hand held drill w/assorted bits
- Wire strippers
- Wire crimpers
- Wire cutters

Since some of these Jensen full range speakers are most often used as direct replacements for stock speakers, some of the following instructions will not apply. For custom installations see your authorized Jensen dealer.

# INSTALLATION

## Basic Installation Steps

- Step 1:** Remove existing speaker.
- Step 2:** Position new speaker and align with existing mounting holes, when possible.
- Step 3:** Attach the positive (+) and negative (-) speaker terminals to both the woofer and tweeter (see FIGURE 2). Be sure to observe proper polarity when connecting the wires.
- Step 4:** If not using factory grilles, attach grille.
- Step 5:** Mount speaker (using factory hardware when possible).
- Step 6:** Reconnect negative battery terminal.



## INSTALLATION

### Installing the Tweeter for the 65C

The separate tweeters included with the 65C have a variety of mounting applications. During installation, make sure the tweeter is positioned and aimed towards the listener's ears.

#### NOTE

There is a switch inside the Carbon 65C crossover that can be used to adjust tweeter attenuation. 0dB is for a flat tweeter response curve relative to the woofer, while +3dB will boost the tweeter's frequency response by 3dB throughout its frequency range. Placement of this switch will depend on tweeter positioning and listener preference. You may want to try different positions of this switch before final installation is complete.

FIGURE 4 - TWEETER ASSEMBLY

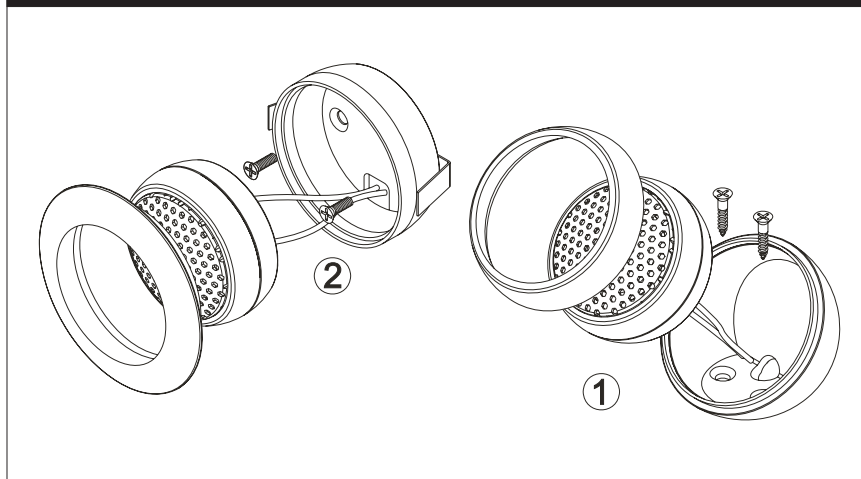
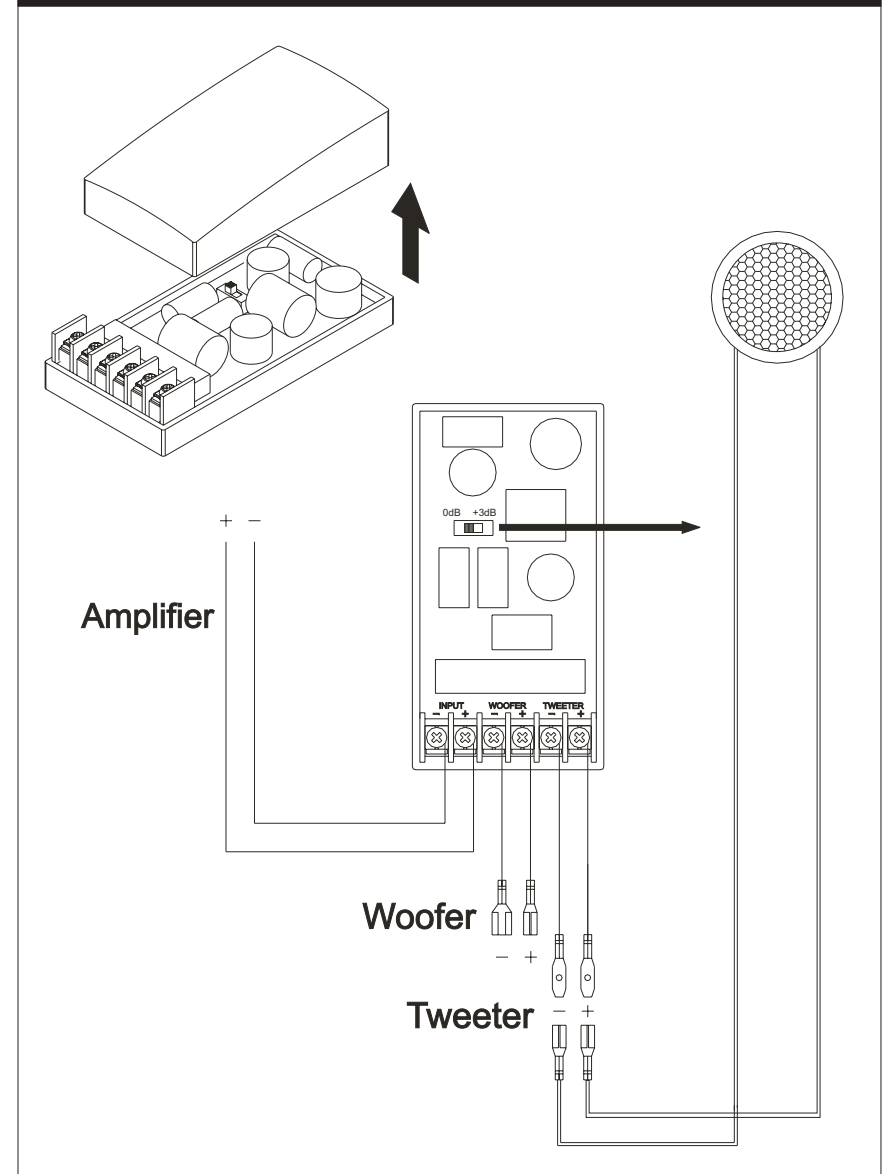


FIGURE 5 - WIRING THE BANDPASS/TWEETER



# SPECIFICATIONS

	<b>Carbon 525</b>	<b>Carbon 65</b>	<b>Carbon 693</b>	<b>Carbon 65C</b>
<b>Nominal Woofer Diameter</b>	5.25"	6.5"	6 x 9"	6.5"
<b>Woofer Cutout Dimension</b>	4.7"	5.6"	8.7" x 6"	5.6"
<b>Woofer Mounting Depth</b>	2.1"	2.4"	3.1"	2.4"
<b>Woofer Magnet Weight</b>	8 oz.	13 oz.	13 oz.	13 oz.
<b>Woofer Magnet Type</b>	Ferrite	Ferrite	Ferrite	Ferrite
<b>Woofer Grilles Included</b>	Yes	Yes	Yes	Yes
<b>Woofer Basket Type</b>	Stamped Steel	Stamped Steel	Stamped Steel	Stamped Steel
<b>Woofer Voice Coil Size</b>	1"	1"	1"	1"
<b>Tweeter Size and Type</b>	3/4" Silk Dome	1" Silk Dome	3/4" Silk Dome/ 1" Silk Dome Mid-range	1" Silk Dome
<b>Tweeter Magnet Type</b>	Neodymium	Neodymium	Neodymium	Neodymium
<b>Tweeter Cutout Dimension</b>	N/A	N/A	N/A	2.1"
<b>Tweeter Flush Mounting Depth</b>	N/A	N/A	N/A	0.95"
<b>Continuous Power Handling</b>	70W	80W	100W	80W
<b>Peak Power Handling</b>	350W	400W	500W	400W
<b>Nominal Impedance</b>	4 ohm	4 ohm	4 ohm	4 ohm
<b>Frequency Response (-3dB)</b>	70Hz - 21kHz	60Hz - 21kHz	45Hz - 21kHz	60Hz - 21kHz
<b>Cone Material</b>	Carbon Fiber + Fiberglass	Carbon Fiber + Fiberglass	Carbon Fiber + Fiberglass	Carbon Fiber + Fiberglass
<b>Surround Material</b>	Nitrile Butyl Rubber	Nitrile Butyl Rubber	Nitrile Butyl Rubber	Nitrile Butyl Rubber
<b>Crossover</b>	External 12dB HP/6dB LP	External 12dB HP/6dB LP	External 12dB HP/6dB LP	External 18dB HP/12 LP

## LIMITED WARRANTY

*Speakers, Bandpass Enclosures and Subwoofers*

Audiovox Electronics Corporation (“the Company”) is committed to quality and customer service, and are pleased to offer you this Warranty. Please read it thoroughly and contract the Company at 1-800-323-4815 with any questions.

### **Who is covered?**

The Company extends this warranty to the original retail purchaser of products purchased through an authorized Audiovox retailer in the U.S.A., Puerto Rico or Canada. This warranty is not transferable or assignable. Proof of purchase is required in the form of an original sales receipt.

### **What is covered?**

The Company warrants that should this product or any part thereof, under normal use, be proven defective in material or workmanship within 12 months from the date of original purchase, such defect(s) will be repaired or replaced with a new or reconditioned product (at the Company's option) without charge for parts and repair labor.

### **What is not covered?**

This Warranty does not cover the following:

- Damage incurred during shipping or transporting the product to the Company or a service center
- Elimination of car static or motor noise
- Defects in cosmetic, decorative or non-operative structural parts
- Costs incurred for installation, removal or reinstallation of the product
- Consequential damage to any included plexiglass or lighting (i.e. neon or LED lights), accessories, or vehicle electrical systems
- Damage caused by improper installation, mishandling, misuse, neglect, accident, blown fuse, battery leakage, theft or improper storage; burned voice coils caused by over-driving the speaker; or mechanical failures due to punctures or tears
- Products whose factory serial number/bar code label(s) or markings have been removed or defaced
- Damage resulting from moisture, humidity, excessive temperature, extreme environmental conditions or external natural causes

Please review the “Care and Maintenance” section of your Installation and Operation Manual for additional information regarding the proper use of your product.

## DO NOT RETURN THIS PRODUCT TO THE STORE

### **Limitations**

THE EXTENT OF THE COMPANY'S LIABILITY UNDER THIS WARRANTY IS LIMITED TO THE REPAIR OR REPLACEMENT PROVIDED ABOVE AND, IN NO EVENT, SHALL THE COMPANY'S LIABILITY EXCEED THE PURCHASE PRICE PAID BY PURCHASER FOR THE PRODUCT.

This Warranty is in lieu of all other express warranties or liabilities. ANY IMPLIED WARRANTIES, INCLUDING ANY IMPLIED WARRANTY OF MERCHANTABILITY, SHALL BE LIMITED TO THE DURATION OF THIS WRITTEN WARRANTY. ANY ACTION FOR BREACH OF ANY WARRANTY HEREUNDER INCLUDING ANY IMPLIED WARRANTY OF MERCHANTABILITY MUST BE BROUGHT WITHIN A PERIOD OF 24 MONTHS FROM DATE OF ORIGINAL PURCHASE. IN NO CASE SHALL THE COMPANY BE LIABLE FOR ANY CONSEQUENTIAL OR INCIDENTAL DAMAGES FOR BREACH OF THIS OR ANY OTHER WARRANTY, EXPRESS OR IMPLIED, WHATSOEVER. No person or representative is authorized to assume for the Company any liability other than expressed herein in connection with the sale of this product.

Some states do not allow limitations on how long an implied warranty lasts or the exclusion or limitation of incidental or consequential damage so the above limitations or exclusions may not apply to you. This Warranty gives you specific legal rights and you may also have other rights which vary from state to state.

### **Obtaining Warranty Service**

- To obtain repair or replacement within the terms of this Warranty, call 1-800-323-4815 for the location of a warranty station serving your area.
- You must prepay the initial shipping charges to the Company. The Company will pay the return shipping charges for all warranted products returned to an address within the U.S.A., Puerto Rico or Canada.
- Please package the product securely to avoid shipping damage. We recommend using a carrier that provides tracking service to prevent lost packages. Lost or damaged packages are not covered by this warranty.
- Provide a detailed description of the problem(s) for which you require service.



# INTRODUCCIÓN

## ¡Gracias!

¡Gracias por comprar un producto Jensen de esta calidad! Su nuevo sistema de altavoces Carbon es el máximo complemento para el sistema de estéreo de su automóvil. La serie Carbon, con fibra de carbono y conos de fibra de vidrio, marcos de goma y altavoces de agudos con bóveda de seda con magnetos de neodimio, ofrece una reproducción de audio sin igual. La serie Carbon producirá el sonido natural que usted espera de Jensen.

El sistema de altavoz debe estar conectado al radio de su automóvil o a un amplificador adicional para automóviles, el cual recomendamos para una mejor calidad de sonido. Este manual de instrucciones contiene información técnica, más consejos de instalación y asesoramiento.

## Características Principales

- Canasta de acero de baja resonancia y resistente a dobladuras
- Conos de fibra de carbono y fibra de vidrio
- Altavoces de agudos (tweeters) con bóveda de seda y magnetos de neodimio
- Rejas ABS de cromo negro y de perfil bajo
- Cruzamiento en-línea externo

## INTRODUCCIÓN

### ¡Bienvenido a Jensen!

Este manual está diseñado para brindar información al propietario, al vendedor y al instalador. Para aquellos que deseen información rápida sobre cómo instalar este producto, por favor diríjase a la Sección de Instalación en este manual. Usted puede localizar cualquier otro tipo de información utilizando la Tabla de Contenidos. En Jensen trabajamos muy duro para asegurarnos de que toda la información en este manual esté actualizada. A la vez, como estamos constantemente encontrando nuevas formas de mejorar nuestro producto, esta información está sujeta a cambio sin aviso.

Instalación .....Página 9

Especificaciones .....Página 11

Garantía .....Página 12

Si luego de leer su manual aún tiene dudas sobre este producto, le recomendamos ver a su distribuidor Jensen. Si necesita más ayuda, puede llamarnos directamente al 1-800-323-4815.

Asegúrese de tener el número de modelo y la fecha de compra a mano cuando llame. Por favor, lea su garantía claramente y retenga su recibo o factura para un posible uso en el futuro.

### Preparación

- Desconecte el cable de la batería del terminal negativo (-).  
**ADVERTENCIA: Lea el manual del propietario de su vehículo antes de desconectar la batería. Algunos vehículos pueden requerir, luego de desconectar la batería, un código antirrobo al reconectarla. Algunos vehículos pueden endurecerse luego de reconectar la batería y requieran que la computadora a bordo sea reseteada por el distribuidor. Si no está seguro, verifique esto con su distribuidor local.**
- Verifique todas las regulaciones de seguridad en el manual del propietario de su vehículo.
- Para asegurar un calce sin obstáculos, verifique varias veces la profundidad de montaje de los altavoces en la profundidad disponible, como así también la ubicación de las manijas o botones de ventanillas y puertas.
- Si utiliza las rejillas provistas, asegúrese de que la ubicación de montaje esté a distancia suficiente de las manijas de puertas y ventanillas.

### Herramientas Necesarias

La siguiente es una lista de herramientas necesarias en la instalación:

- Destornillador Philips Nro 2
- Llave post batería
- Taladro de mano con varias puntas
- Pelador de cable
- Crimpadora de cables
- Cortador de cable

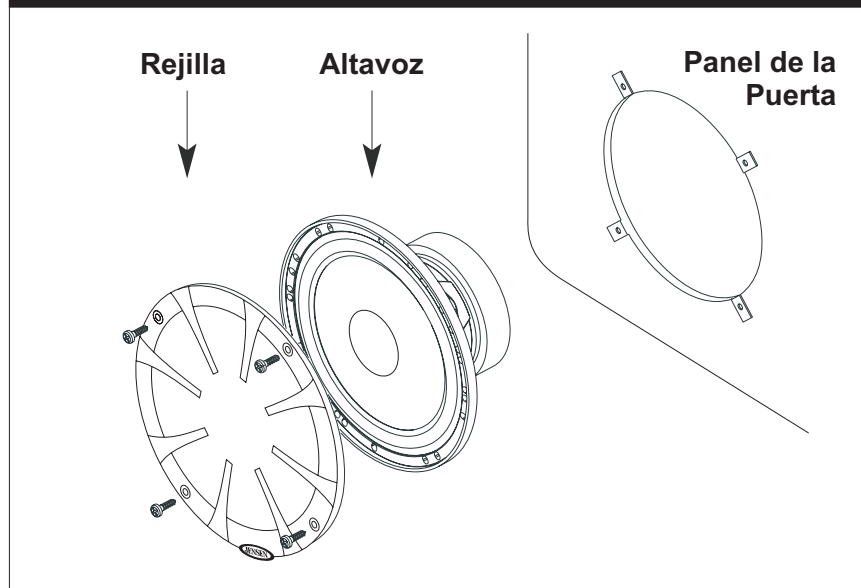
Debido a que algunos de éstos Altavoces de Rango Total Jensen son usados más comúnmente como reemplazo directo de altavoces existentes, pueden que algunas de las siguientes instrucciones no correspondan. Para instalaciones personales vea a su Revendedor Jensen Autorizado.

# INSTALACIÓN

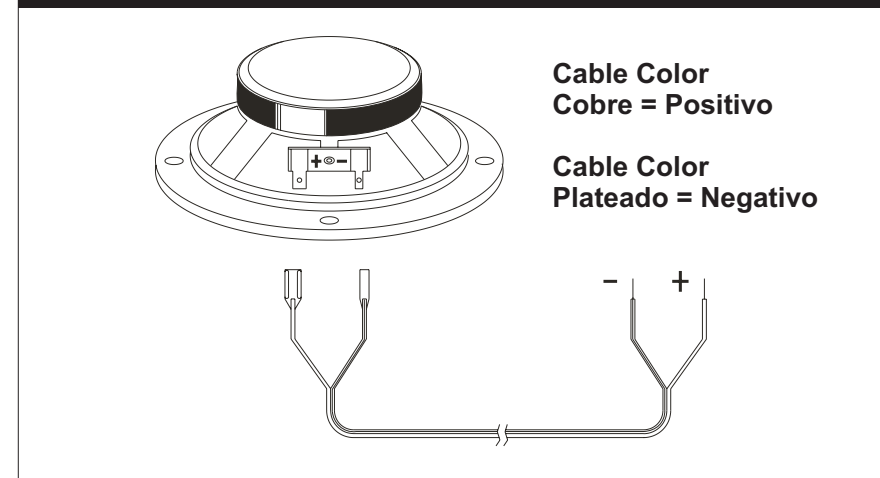
## Pasos de Instalación Básicos

- Paso 1:** Quite los altavoces existentes.
- Paso 2:** Posicione el nuevo altavoz y alinéelo con los agujeros de montaje existentes, cuando es posible.
- Paso 3:** Fije los terminales del altavoz positivo (+) y negativo (-) (vea FIGURA 2). Asegúrese de respetar la polaridad adecuada cuando conecte los cables.
- Paso 4:** Si no utiliza las rejillas de fábrica, fije firmemente la rejilla.
- Paso 5:** Monte el altavoz (usando el equipo de fábrica cuando sea posible).
- Paso 6:** Reconecte el terminal negativo de la batería.

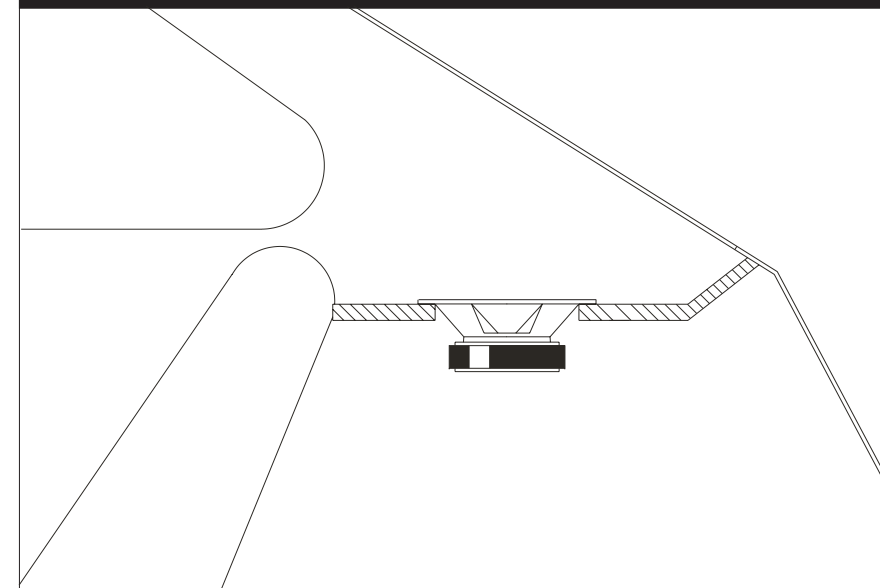
**FIGURA 1 - INSTALACIÓN DEL PANEL DE LA PUERTA**



**FIGURA 2 - CONECTANDO LOS CABLES DEL ALTAVOZ**



**FIGURA 3 - INSTALACIÓN DE LA PLATAFORMA TRASERA**



## INSTALACIÓN

### Instalando el Altavoz de Agudos para el 65C

Los altavoces de agudos separados incluidos con el 65C tienen varias aplicaciones de montaje durante la instalación, asegúrese de que el altavoz de agudos esté posicionado y apuntando a los oídos de quien escucha.

#### NOTA

Hay una llave dentro del cruzamiento del Carbon 65C que se puede usar para ajustar la atenuación del altavoz de agudos. 0dB es para una curva de respuesta plana del altavoz de agudos al altavoz de graves, mientras que +3dB aumentará la respuesta de frecuencia del altavoz de agudos por 3dB en todo su rango de frecuencia. La ubicación de esta llave dependerá de la posición del altavoz de agudos y la preferencia de quien escucha.

FIGURA 4 - INSTALACIÓN DE LA ALTAVOZ DE AGUDOS

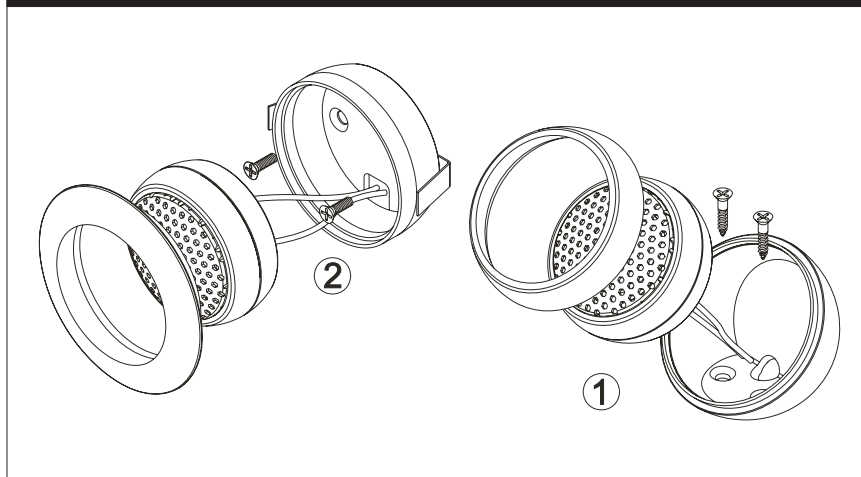
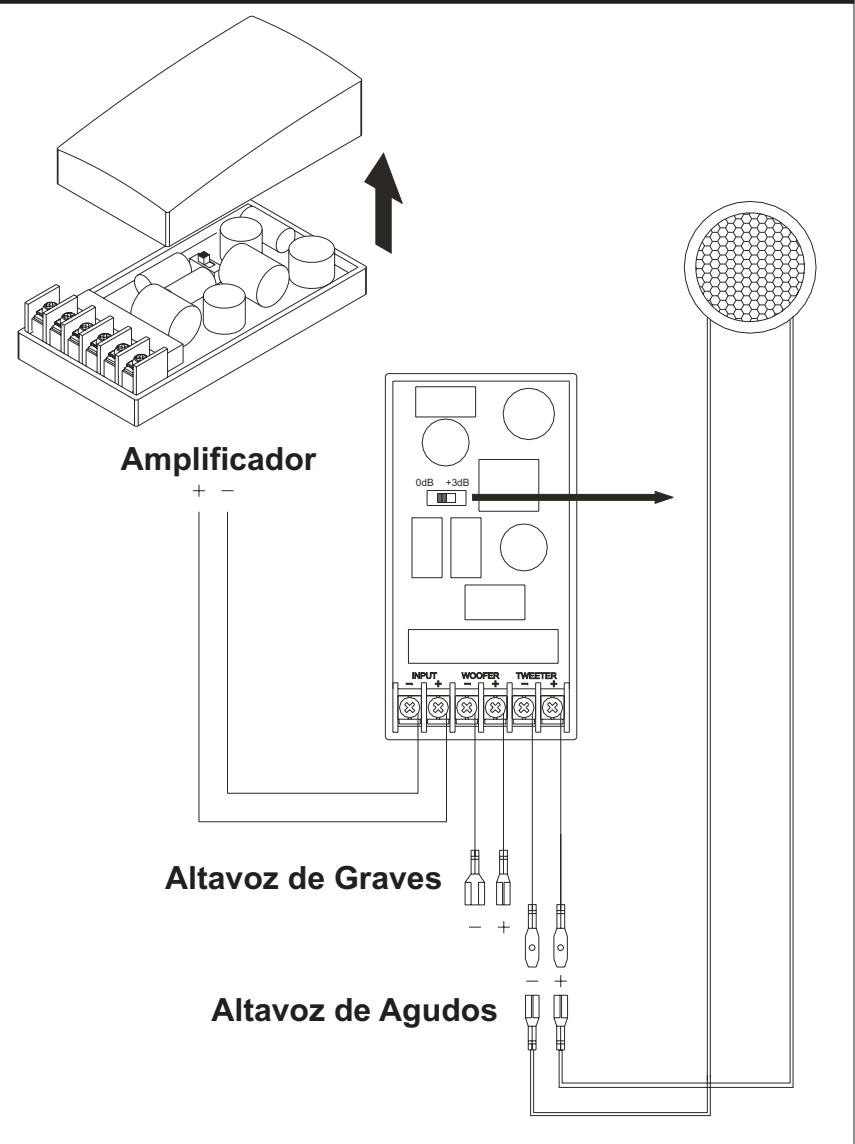


FIGURA 5 - CABLEANDO EL PASO DE BANDA/ALTAVOZ DE AGUDOS



# ESPECIFICACIONES

	<b>Carbon 525</b>	<b>Carbon 65</b>	<b>Carbon 693</b>	<b>Carbon 65C</b>
<b>Diámetro Nominal de Altavoz de Graves (Woofers)</b>	5.25"	6.5"	6 x 9"	6.5"
<b>Dimensión de Contorno del Altavoz de Graves</b>	4.7"	5.6"	8.7" x 6"	5.6"
<b>Profundidad de Montaje del Altavoz de Graves</b>	2.1"	2.4"	3.1"	2.4"
<b>Peso del Magneto del Altavoz de Graves</b>	8 onzas	13 onzas	13 onzas	13 onzas
<b>Tipo de Magneto del Altavoz de Graves</b>	Ferrito	Ferrito	Ferrito	Ferrito
<b>Rejas de Altavoz de Graves Incluidas</b>	Sí	Sí	Sí	Sí
<b>Tipo de Cesto de Altavoz de Graves</b>	Acero Sellado	Acero Sellado	Acero Sellado	Acero Sellado
<b>Tamaño de Bobina de Voz del Altavoz de Graves</b>	1"	1"	1"	1"
<b>Tamaño y Tipo de Altavoz de Agudos</b>	Bóveda de Seda de 3/4"	Bóveda de Seda de 1"	Bóveda de Seda de 3/4" Bóveda de Seda de Rango Medio de 1"	Bóveda de Seda de 1"
<b>Tipo de Magneto del Altavoz de Agudos</b>	Neodimio	Neodimio	Neodimio	Neodimio
<b>Dimensión de Contorno del Altavoz de Agudos</b>	N/A	N/A	N/A	2.1"
<b>Profundidad de Montaje al Ras del Altavoz de Agudos</b>	N/A	N/A	N/A	0.95"
<b>Capacidad de Potencia Continua</b>	70W	80W	100W	80W
<b>Capacidad de Potencia Pico</b>	350W	400W	500W	400W
<b>Impedancia Nominal</b>	4 ohm	4 ohm	4 ohm	4 ohm
<b>Respuesta de Frecuencia (-3dB)</b>	70Hz -21kHz	60Hz -21kHz	45Hz -21kHz	60Hz -21kHz
<b>Material del Cono</b>	Fibra de Carbono + Fibra de Vidrio	Fibra de Carbono + Fibra de Vidrio	Fibra de Carbono + Fibra de Vidrio	Fibra de Carbono + Fibra de Vidrio
<b>Material del Marco</b>	Nitrilo Butílico Goma	Nitrilo Butílico Goma	Nitrilo Butílico Goma	Nitrilo Butílico Goma
<b>Entrecruzamiento</b>	12dB Externo HP/6dB LP	12dB Externo HP/6dB LP	12dB Externo HP/6dB LP	18 dB Externo HP/12 LP

## GARANTÍA LIMITADA

*Altavoces, Recintos de Paso de Banda y Altavoces de Graves (Subwoofers)*

Audiovox Electronics Corporation (“la Compañía) es una corporación comprometida con la calidad y el servicio al cliente, y se complace en ofrecerle esta Garantía. Por favor, léala completamente y contacte a la Compañía al 1-800-323-4815 por cualquier duda.

### ¿Quién está cubierto?

La Compañía extiende esta garantía al comprador minorista original de los productos comprados a un distribuidor Audiovox autorizado en USA, Puerto Rico o Canadá. Esta garantía no es transferible o asignable. Se requiere prueba de compra en forma de recibo de venta original.

### ¿Qué está cubierto?

La Compañía garantiza que si este producto o cualquier parte del mismo, bajo uso normal, se prueba que tiene defectos en materiales o mano de obra dentro de los 12 meses desde la fecha de compra original, dichos defectos serán reparados o reemplazados con un producto nuevo o reacondicionado (a opción de la Compañía) sin costos por repuestos o por labor de reparación.

### ¿Qué no está cubierto?

Esta Garantía no cubre lo siguiente:

- Daños ocurridos durante el envío o transporte del producto a la Compañía o al centro de servicio
- Eliminación de estática o ruido de motor
- Defectos en cosmética, partes estructurales decorativas o no operativas tales como marcos
- Costos incurridos por instalación, retiro o reinstalación del producto
- Daños consecuentes a accesorios o propiedades. Cualquier plexiglás o luz incluida con el producto (ej Luces de Neón, Luces LED)
- Daños causados por instalación inadecuada, mal manejo o uso, negligencia, accidentes, fusibles quemados, goteras en la batería, robo o almacenamiento inadecuado; espirales de voces quemados por sobre conducción del altavoz, o fallas mecánicas debido a punciones o jalones
- Productos cuyo número de serie o código de barra de fábrica o sus marcas hayan sido quitados o borrados
- Daños resultantes de la humedad, temperatura excesiva, condiciones medioambientales extremas o causas naturales externas

**Por favor, revea la sección “Cuidados y Mantenimiento” de su Manual de Instalación y Operación para obtener información adicional relacionada al uso adecuado de su producto.**

## NO RETORNE ESTE PRODUCTO A LA TIENDA

### Limitaciones

LA EXTENSIÓN DE LA RESPONSABILIDAD DE LA COMPAÑÍA BAJO ESTA GARANTÍA SE LIMITA A LA REPARACIÓN O REEMPLAZO PROVISTO ARRIBA Y, EN NINGÚN CASO, EXCEDERÁ LA RESPONSABILIDAD DE LA COMPAÑÍA EL PRECIO DE COMPRA PAGADO POR EL COMPRADOR DEL PRODUCTO.

Esta Garantía está en lugar de todas las otras garantías o responsabilidades. CUALQUIER GARANTÍAS IMPLICADAS, INCLUYENDO CUALQUIER GARANTÍA IMPLICADA DE MERCANTIBILIDAD, SERÁ LIMITADA A LA DURACIÓN DE ESTA GARANTÍA ESCRITA. CUALQUIER ACCIÓN POR INCLUMPLIMIENTO DE CUALQUIER GARANTÍA AQUÍ ESPECIFICADA INCLUIDA CUALQUIER GARANTÍA IMPLÍCITA DE MERCANTIBILIDAD DEBE SER LLEVADA A CABO DENTRO DE UN PERIDO DE 24 MESES DESDE LA FECHA DE COMPRA ORIGINAL. IN NINGÚN CASO LA COMPAÑÍA SERÁ RESPONSABLE POR NINGÚN DAÑO CONSECUENTE O INCIDENTAL POR INCLUMPLIMIENTO DE ESTA O CUALQUIER OTRA GARANTÍA, EXPRESA O IMPLICADA, DE NINGUNA FORMA. No se autoriza a ninguna persona o representante a asumir por parte de la Compañía ninguna responsabilidad diferente a la aquí expresada en conexión con la venta de este producto.

Algunos estados no permiten limitaciones sobre el tiempo de duración de una garantía implicada o de la exclusión o limitación de daños incidentales o consecuentes, entonces las limitaciones y exclusiones antes mencionadas pueden no aplicarle a usted. Esta Garantía le da derechos legales específicos y usted también puede tener otros derechos que pueden variar de estado en estado.

### Obteniendo el Servicio de Garantía

- Para obtener reparación o reemplazo dentro de los términos de esta Garantía, llame al 1-800-323-4815 por la ubicación de un servicio de garantía en su área.
- Usted debe pagar previamente los costos de envío inicial a la Compañía. La Compañía pagará los costos de envío de retorno de todos los productos en garantía enviados a direcciones dentro de USA, Puerto Rico o Canadá.
- Por favor empaquete el producto de forma segura para evitar daños en el transporte. Recomendamos usar una empresa de transporte que provea servicio de rastreo para prevenir la pérdida de paquetes. Paquetes perdidos o dañados no están cubiertos por esta garantía.
- Provea una descripción detallada del problema o problemas por los cuales usted requiere servicio.

# INTRODUCTION

## **Merci !**

Merci d'avoir acheté ce produit de qualité Jensen. Votre nouveau système de haut parleur Carbon est le complément ultime pour votre système stéréo voiture. La série Carbon qui comprend la fibre de carbone et des cônes en fibre de verre, des quadrophonies en caoutchouc, et des dômes de haut parleurs d'aigus en soie avec des aimants Neodymium, offre une reproduction audio sans pareil. La série Carbon livrera le son naturel que vous attendez de Jensen.

Le système de haut parleur doit être branché à votre radio voiture ou à un amplificateur de stéréo voiture supplémentaire, ce que nous recommandons pour une meilleure qualité de son. Des données techniques et des indications pour l'installation et des conseils sont contenus dans ce guide d'instructions.

## **Fonctions surlignées**

- Anti-voile, basse résonance, panier en acier
- Fibre de carbone et des cônes en fibre de verre
- Des haut parleurs d'aigu contenant des dômes en soie et des aimants Neodymium
- Grilles ABS en chrome noir et profil bas
- Des recouvrements en ligne externes

## INTRODUCTION

### Bienvenue à Jensen !

Ce guide est conçu pour fournir des informations au propriétaire, au vendeur et aux techniciens d'installation. Pour ceux qui veulent rapidement des informations sur l'installation allez à la section Installation de ce guide. D'autres information peuvent être trouvé en consultant la table des matières. Nous, à Jensen, ont bien travaillé pour assurer que toute l'information dans ce guide est courante. Mais, comme nous sommes toujours en train de trouver des manières nouvelles pour améliorer notre produit, cette information est sujet aux changements sans avis.

Installation .....Page 15

Spécifications .....Page 17

Garanti.....Page 18

Si après avoir lu ce guide, vous avez toujours des questions concernant le produit, veuillez prendre contact avec votre revendeur Jensen. Si vous avez besoin d'aide, vous pouvez nous appeler directement à 1-800-323-4815.

Assurez-vous que vous avez le numéro du modèle et la date d'achat lorsque vous nous appelez. Veuillez lire le garanti soigneusement et gardez votre reçu pour usage ultérieur.

### Préparation

- Débranchez le fil de la pile de la borne négative de la pile.  
**AVERTISSEMENT : Consultez le guide du propriétaire du véhicule avant de débrancher la pile. Débrancher la pile dans certains véhicules peut exiger un code anti-vol lorsque vous rebranchez. Certains véhicules peuvent se conduire mal après le rebranchement de la pile et exiger la réinitialisation de l'ordinateur à bord chez le revendeur. Consultez votre revendeur local si vous avez des doutes.**
- Vérifiez tous les réglages de sécurité dans votre guide du propriétaire du véhicule.
- Pour un casement sans obstacle, vérifiez et revérifiez la profondeur de montage du haut parleur contre la profondeur disponible, aussi bien que l'emplacement de la dynamique des fenêtres, les poignées de portes, et les poignées des fenêtres.
- Si vous utilisez les grilles fournies, assurez-vous que l'emplacement de montage est à une distance suffisante des poignées de portes et de fenêtres.

### Outils requis

Voici une liste d'outils exigés pour installation :

- Tournevis Philipps Numéro 2
- Clé à ouverture fixe de la pile
- Perceuse à la main/bits assortis
- Outils à dénuder
- Sertisseur
- Coupeur de fil

Puisque certains de ces hauts parleurs gamme pleine Jensen sont souvent utilisés comme des remplacements direct des hauts parleurs standardisés, certaines instructions ne s'appliqueront pas. Pour des installations personnalisées veuillez prendre contact avec un revendeur Jensen autorisé.



# INSTALLATION

## Premiers pas vers l'installation de base

- Etape 1 :** Enlevez le haut parleur existant.
- Etape 2 :** Positionnez le nouveau haut parleur et alignez avec les trous de montage existants, si possible.
- Etape 3 :** Attachez les bornes de haut parleur négatif (-) et positif (+) (voir Figure 2). Assurez-vous que vous observez la bonne polarité lorsque vous branchez les fils.
- Etape 4 :** Si vous n'utilisez pas de grilles d'usine, attachez la grille.
- Etape 5 :** Montez le haut parleur (utilisez le matériel d'usine où possible).
- Etape 6 :** Rebranchez la borne de pile négative.

FIGURE 1 - INSTALLATION PANNEAU DE PORTE

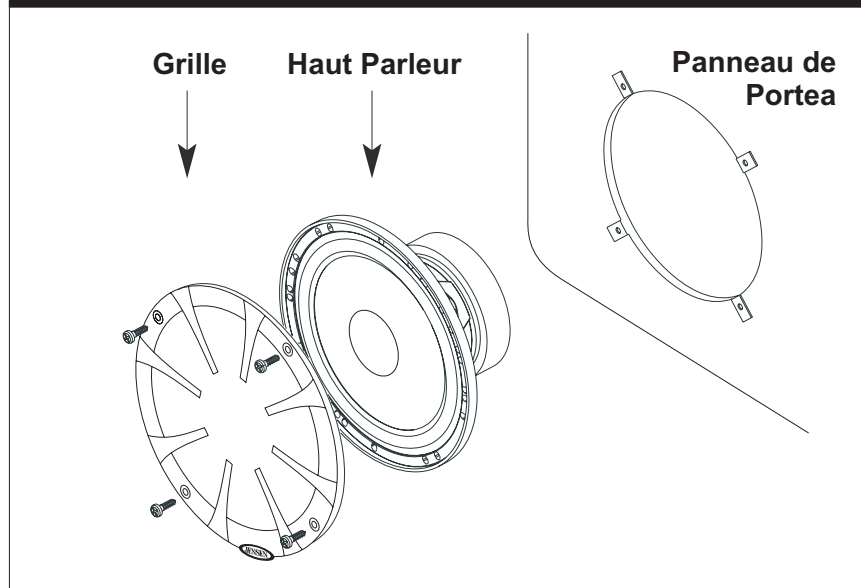


FIGURE 2 - BRANCHER LES FILS DE HAUT PARLEUR

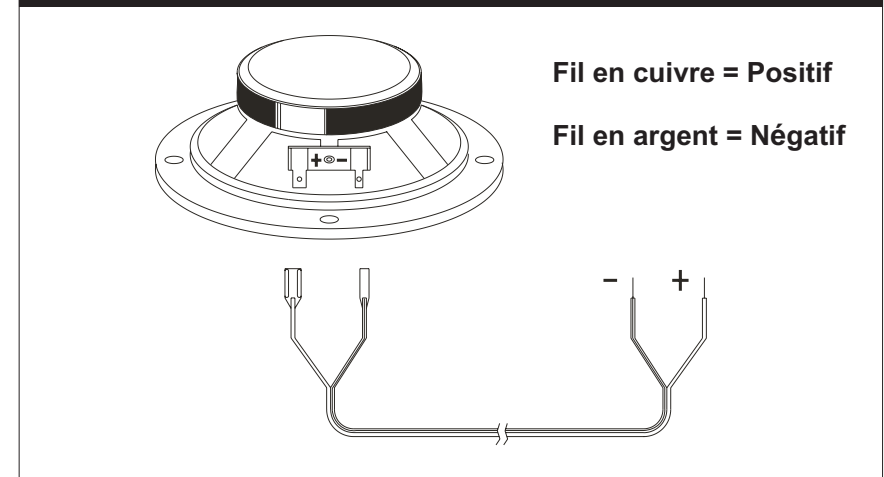
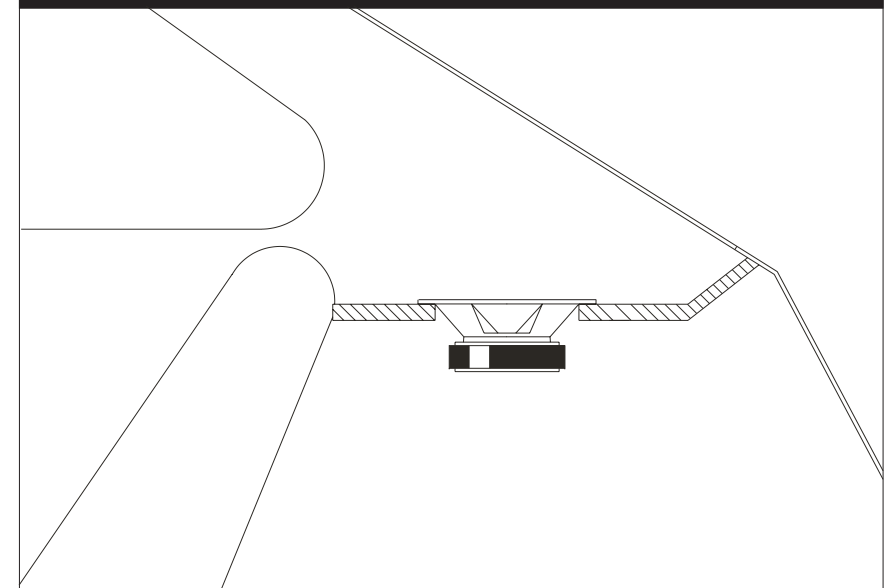


FIGURE 3 - INSTALLATION DE PLATINE ARRIERE



## INSTALLATION

### Installation de haut parleur d'aigu pour le 65C

Des haut parleurs d'aigu séparés inclus avec le 65C ont une variété d'applications de montage. Pendant l'installation, assurez vous que les hauts parleurs d'aigus sont positionnés de telle sorte qu'il visent les oreilles de l'écouteur.

#### A NOTER

Il y a un interrupteur à l'intérieur du recouvrement Carbon 65C qui peut être utilisé pour ajuster l'atténuation des hauts parleurs d'aigu. 0dB est une courbe de réponse haut parleur d'aigu plate, alors que le +3dB va augmenter la réponse fréquence du haut paleur d'aigu par 3dB à travers sa gamme de fréquences. L'installation de cet interrupteur dépendra de la position hauts parleurs d'aigu et le choix d'écouteur. Vous pouvez essayer des positions différentes avec cet interrupteur avant l'installation finale.

FIGURE 4 - INSTALLATION DE HAUT PARLEUR D'AIGU

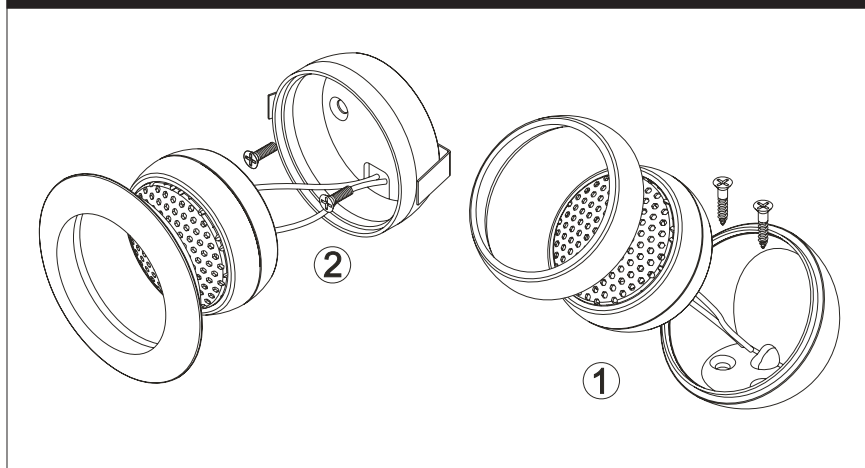
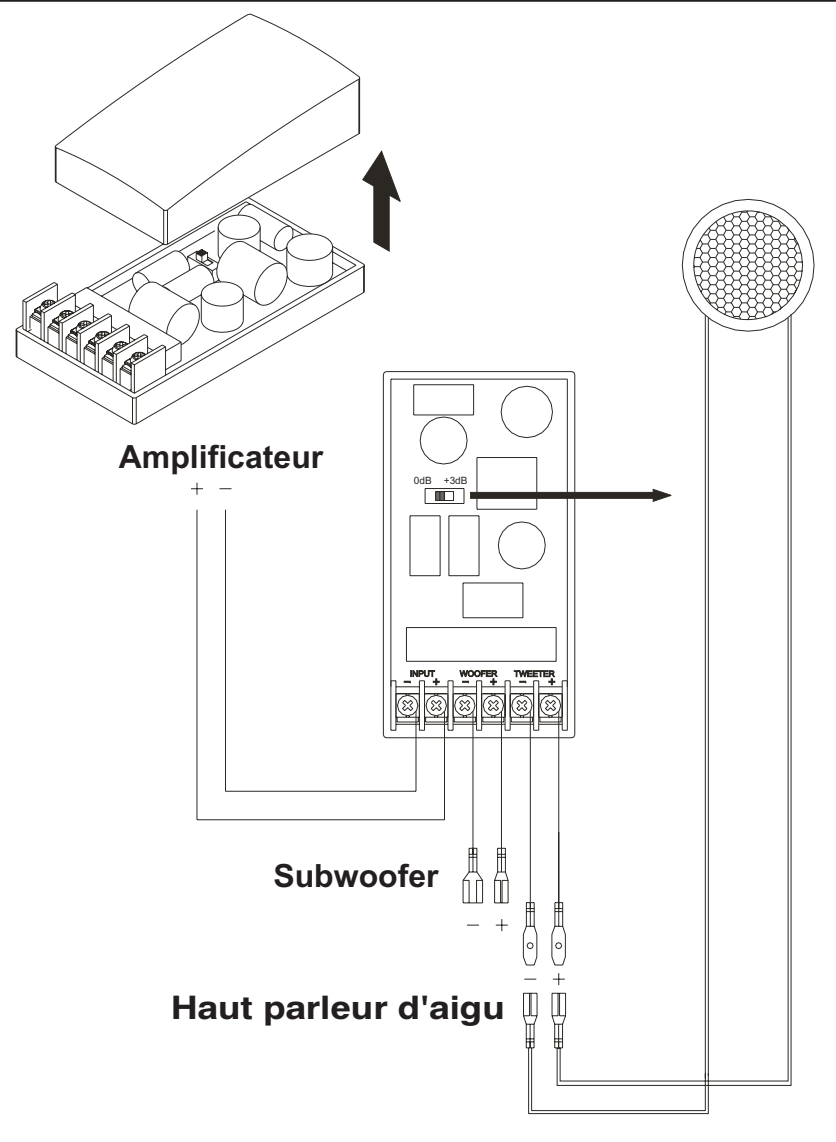


FIGURE 5 - BRANCHER LA BANDE PASSANTE/HAUT PARLEUR D'AIGU



# SPECIFICATIONS

	<b>Carbon 525</b>	<b>Carbon 65</b>	<b>Carbon 693</b>	<b>Carbon 65C</b>
<b>Dimensions Nominales des Caissons de basse</b>	5.25"	6.5"	6 x 9"	6.5"
<b>Dimensions découpées des caissons de basse</b>	4.7"	5.6"	8.7" x 6"	5.6"
<b>Profondeur de montage des caissons de basse</b>	2.1"	2.4"	3.1"	2.4"
<b>Poids d'aimant caisson de basse</b>	8oz.	13 oz.	13 oz.	13 oz.
<b>Type d'aimant caisson de basse</b>	Ferrite	Ferrite	Ferrite	Ferrite
<b>Grilles caisson de basse comprises</b>	Oui	Oui	Oui	Oui
<b>Type de panier caisson de basse</b>	Acier marqué	Acier marqué	Acier marqué	Acier marqué
<b>Taille de bobine de voix caisson de basse</b>	1"	1"	1"	1"
<b>Type et Taille de haut parler d'aigu</b>	3/4" Dôme en soie	1" Dome en soie	3/4" Dôme en soie 1" Dôme en soie gamme moyenne	1" Dôme en soie
<b>Type d'aimant du haut parleur d'aigu</b>	Neodymium	Neodymium	Neodymium	Neodymium
<b>Dimension découpée de haut parleur d'aigu</b>	N/A	N/A	N/A	2.1"
<b>Profondeur de montage encastré du haut parleur d'aigu</b>	N/A	N/A	N/A	0.95"
<b>Manipulation d'alimentation en continu</b>	70W	80W	100W	80W
<b>Manipulation de puissance au sommet</b>	350W	400W	500W	400W
<b>Impédance nominale</b>	4 ohm	4 ohm	4 ohm	4 ohm
<b>Réponse fréquence(-3dB)</b>	70Hz - 21kHz	60Hz - 21kHz	45Hz - 21kHz	60Hz - 21kHz
<b>Matériel du Cône</b>	Fibre en carbone + Fibre en verre	Fibre en carbone + Fibre en verre	Fibre en carbone + Fibre en verre	Fibre en carbone + Fibre en verre
<b>Matériel de la quadrophonie</b>	Nitrile Butyl Caoutchouc	Nitrile Butyl Caoutchouc	Nitrile Butyl Caoutchouc	Nitrile Butyl Caoutchouc
<b>Recouvrement</b>	Externe 12dB HP/6dB LP	Externe 12dB HP/6dB LP	Externe 12dB HP/6dB LP	Externe 18dB HP/12 LP

## GARANTI LIMITEE

*Haut parleur, passe bande, enclos et caissons de basse*

**Audiovox Electronics Corporation (la Société) s'engage à la qualité et au service des clients, et est content de vous offrir cette garantie. Nous vous prions de le lire attentivement et prendre contact avec la Société au 1-800-323-4815 avec des questions.**

### **Qui est couvert ?**

La Société étend cette garantie à l'acheteur d'origine en détail des produits achetés à un détaillant autorisé d'Audiovox aux Etats-Unis, Puerto Rico ou Canada. Cette garantie ne peut pas être transférée ni aliénée. Preuve d'achat est exigé sous forme du récépissé de vente d'origine.

### **Ce qui est couvert ?**

La Société garantit que si ce produit ou une partie de ce produit, sous l'utilisation normale par l'acheteur d'origine, dans des conditions normales, s'avère défectueux en matériel ou en artisanat, dans 12 mois depuis la date d'achat d'origine, de tels défauts seront réparés ou remplacés avec un nouveau produit ou un produit reconditionné (à la seule discrétion de la société) sans frais pour les pièces de rechange ou le travail réparateur.

### **Ce qui n'est pas couvert ?**

Cette garantie ne couvre pas le suivant :

- Des dommages survenus lors de la transportation de ce produit à la Société ou à un centre d'entretien
- Elimination des parasites de voiture ou le bruit du moteur
- Des défauts dans des parties cosmétiques, décoratives ou structurelles non-opératives
- Le coût de l'installation, de l'enlèvement ou de la réinstallation du produit
- Dommages indirects aux accessoires ou aux biens personnels. Tout plexiglass fourni avec ce produit. Toute lumière fourni avec ce produit (tels que des lampe néons, des DELs, etc) Des dégâts survenus à cause de la manipulation mauvaise, l'installation incorrecte, mauvaise utilisation, négligence, des accidents, des fusibles sautés, fuite de la pile, du vol et du stockage incorrect ; Mauvaise utilisation y compris des bobines vocales brûlés par la surconduite des haut parleurs ou des échecs mécaniques causés par des crevaisons ou des déchirures
- Produits soumis à l'enlèvement ou la dégradation du numéro de série d'usine/étiquettes de code à barres ou des marquages
- Des dégâts survenus à cause de la moisissure, l'humidité, des températures excessives, des conditions environnementales extrêmes ou des causes naturelles externes

**Veillez revoir la section Soins et Entretien de votre Guide d'Opération, pour avoir des informations supplémentaires quant à la bonne utilisation de votre produit.**

## NE RENVOYEZ PAS CE PRODUIT AU MAGASIN

### **Limitations**

LA MESURE DE LA RESPONSABILITE DE LA SOCIETE SOUS CETTE GARANTIE EST LIMITEE A LA REPARATION OU REMPLACEMENT MENTIONNES CI-DESSUS ET DANS AUCUN CAS LA RESPONSABILITE DE LA SOCIETE N'EXCEDERA LE PRIX D'ACHAT PAYE PAR L'ACHETEUR POUR CE PRODUIT.

Cette garantie tient lieu de toute autre garantie ou responsabilité expresses. TOUTE GARANTIE IMPLIQUEE, Y COMPRIS UNE GARANTIE IMPLIQUEE DE MARCHANDABILITE, SERA LIMITEE A LA DUREE DE CETTE GARANTIE ECRITE. TOUTE ACTION POUR RUPTURE D'UNE GARANTIE QUELCONQUE SOUS LA PRESENTE, Y COMPRIS TOUTE GARANTIE IMPLIQUEE DE MARCHANDABILITE DOIT ÊTRE PORTEE DANS UNE PERIODE DE 24 MOIS DEPUIS LA DATE D'ACHAT D'ORIGINE. EN AUCUN CAS LA SOCIETE NE SERA RESPONSABLE POUR TOUT DOMMAGE INDIRECT OU ACCESSOIRE POUR RUPTURE DE CETTE GARANTIE OU TOUTE AUTRE GARANTIE, EXPRESSE OU IMPLIQUEE. Aucune personne ni un représentant n'est autorisée d'assumer de la part de la société une responsabilité autre que celle exprimée ici relatif à la vente de ce produit.

Certains états ne permettent pas de limitations sur la durée d'une garantie impliquée ou sur l'exclusion ou la limitation des dommages indirects et accessoires, tels que les informations ci-dessus ne s'appliquent pas à vous. Cette garantie vous donne des droits légaux spécifiques et vous pouvez aussi jouir d'autres droits qui varient d'état à l'état.

### **Obtenir le service de garantie**

- Pour obtenir la réparation ou le remplacement dans les termes de cette garantie, appelez 1-800-323-4815 pour avoir l'emplacement d'une station de garantie qui dessert votre région.
- Si le produit est envoyé pour un service de garantie vous devez payer les frais de transportation de départ. La Société payera la transportation de retour pour tout produit sous garantie si le produit est retourné à une adresse située aux Etats-Unis, Puerto Rico ou Canada.
- Assurez-vous que le produit soit bien emballé pour éviter des accidents pendant la transportation. Nous recommandons un transporteur qui fourni un service de dépistage pour éviter la perte des paquets. Des paquets perdus ou endommagés ne sont pas couverts par cette garantie.
- Fournissez une description détaillée des problèmes que vous voulez faire résoudre par le service de garantie.



**if it's too LOUD**  
**you're too OLD!**



Audiovox Electronics Corporation  
Hauppauge, NY 11788  
[www.jensen.com](http://www.jensen.com)

© 2007 Audiovox  
v. 013007

Printed in China/Impreso en China/Imprimé en Chine

## Free Manuals Download Website

<http://myh66.com>

<http://usermanuals.us>

<http://www.somanuals.com>

<http://www.4manuals.cc>

<http://www.manual-lib.com>

<http://www.404manual.com>

<http://www.luxmanual.com>

<http://aubethermostatmanual.com>

Golf course search by state

<http://golfingnear.com>

Email search by domain

<http://emailbydomain.com>

Auto manuals search

<http://auto.somanuals.com>

TV manuals search

<http://tv.somanuals.com>