



JS692

Installation and Owners Manual
Guide d'installation et d'utilisation
Manual del usuario y de instalación

Warranty Garantie Garantía

Limited 90 Day Warranty - USA and Canada

Length of Warranty. This warranty from Audiovox Electronics Corporation shall be in effect for a period of 90 days from the date of the first consumer purchase.

Persons Protected. This warranty will be enforceable by the original owner during the warranty period so long as proof of date of purchase from an authorized dealer is presented whenever warranty service is required.

What is Covered. Except as otherwise specified below, this warranty covers all defects in material and workmanship in this product. The following are not covered: damage resulting from accident, misuse, abuse, neglect, product modification, improper installation, incorrect line voltage, unauthorized repair or failure to follow instructions supplied with the product; damage occurring during shipment (claims must be presented to the carrier); any plexiglass included with the product; elimination of car static or other electrical interferences; any product purchased outside USA or Canada, or on which the serial number has been defaced, modified or removed.

How You Can Get Service.

U.S. Purchasers. Please telephone Jensen Customer Service at 1-800-323-4815.

Canadian Purchasers. The product should be returned to the dealer from whom it was purchased and such dealer either will service or arrange for service of the product. If shipment of the product is required, it should be packed properly. The original dated bill of sale must always be included with the product as proof of warranty coverage.

What We Will Pay For. We will pay for all labor and material expenses required to repair the product, but you must pay any labor costs for the removal and/or installation of the product. If the product is shipped for warranty service, you must prepay the initial shipping charges, but Audiovox Electronics Corporation will pay the return shipping charges if the product is returned to an address inside the USA or Canada. Limitation of Implied or Statutory Warranties and Conditions.

Exclusions. Audiovox Corp's liability is limited to the repair or replacement, at our option, of any defective product and shall not include special, indirect, incidental or consequential damages of any kind. THIS WARRANTY IS EXCLUSIVE AND IN LIEU OF ANY AND ALL OTHER WARRANTIES, EXPRESSED OR IMPLIED, INCLUDING WITHOUT LIMITATION THE IMPLIED WARRANTIES OF MERCHANTABILITY AND FITNESS FOR A PARTICULAR PURPOSE AND ANY OBLIGATION, LIABILITY, RIGHT, CLAIM OR REMEDY IN CONTRACT OR TORT, WHETHER OR NOT ARISING FROM THE COMPANY'S NEGLIGENCE, ACTUAL OR IMPUTED. NO PERSON OR REPRESENTATIVE IS AUTHORIZED TO ASSUME FOR THE COMPANY ANY OTHER LIABILITY IN CONNECTION WITH THE SALE OF THIS PRODUCT. IN NO EVENT SHALL COMPANY BE LIABLE FOR INDIRECT, INCIDENTAL OR CONSEQUENTIAL DAMAGES.

Durée de la garantie. Cette garantie venant de Audiovox Electronics Corporation sera en vigueur pendant une période 90 jour à compter à partir de la date d'achat par le premier consommateur.

Personnes protégées. Cette garantie sera applicable par le propriétaire d'origine au cours de la période de garantie aussi longtemps que la preuve de la date d'achat chez un concessionnaire agréé est présentée chaque fois qu'un service de garantie est exigé.

Ce qui est couvert par la garantie. Sauf comme autrement spécifié ci-dessous, cette garantie couvre tous les défauts des matières et de fabrication existant dans ce produit. Ce qui suit n'est pas couvert : les dommages provenant d'un accident, d'un mauvais emploi, d'un emploi abusif, de la négligence, de la modification du produit, d'une installation incorrecte, d'une tension de secteur incorrecte, d'une réparation non autorisée ou d'un manquement à suivre les instructions fournies avec le produit, les dommages se produisant au cours de l'expédition (les réclamations doivent être présentées au transporteur), tout plexiglas inclus avec le produit, l'élimination des parasites d'automobile ou des autres parasites électriques, tout produit acheté à l'extérieur des États-Unis ou du Canada, ou sur lequel le numéro de série a été défiguré, modifié ou enlevé.

Comment vous pouvez obtenir du service .

Acheteurs des États-Unis. Veuillez téléphoner à Jensen Customer Service at 1-800-323-4815.

Acheteurs canadiens. Le produit doit être retourné au concessionnaire chez qui il a été acheté et ce concessionnaire effectuera le service ou bien prendra des mesures pour faire effectuer le service du produit. Si l'expédition du produit est exigée, ce dernier doit être emballé correctement. L'acte de vente daté d'origine doit toujours être inclus avec le produit comme preuve que ce dernier est couvert par la garantie.

Ce que nous paierons. Nous paierons toutes les dépenses de main-d'œuvre et de matériaux requises pour réparer le produit, mais vous devrez payer tous frais de main-d'œuvre encourus pour l'enlèvement et/ou l'installation du produit. Si le produit est expédié pour le service de garantie, vous devrez payer d'avance les frais initiaux d'expédition, mais Audiovox Electronics Corporation paiera les frais d'expédition de retour si le produit est retourné à une adresse à l'intérieur des États-Unis ou du Canada.

Limitation des garanties implicites ou établies par la loi et conditions.

Exclusions. La responsabilité de Audiovox Electronics Corporation est limitée à la réparation ou au remplacement, à notre option, de tout produit défectueux et n'inclura pas les dommages spéciaux, indirects, accidentels ou consécutifs de n'importe quelle sorte. CETTE GARANTIE EST EXCLUSIVE ET REMPLACE N'IMPORTE QUELLE AUTRE GARANTIE, EXPRESSE OU IMPLICITE, Y COMPRIS SANS S'Y LIMITER LES GARANTIES IMPLICITES DE QUALITÉ VENDABLE OU DE COMPATIBILITÉ POUR UNE UTILISATION PARTICULIÈRE, ET TOUTE OBLIGATION, RESPONSABILITÉ, TOUT DROIT, TOUTE RÉCLAMATION OU TOUT DÉDOMMAGEMENT POUR RAISON DE CONTRAT OU D'ACTE PRÉJUDICIALE. QU'ILS OU QU'ELLES PROVIENNENT OU NON DE LA NÉGLIGENCE DE LA SOCIÉTÉ, RÉELLE OU IMPUTÉE. AUCUNE PERSONNE NI AUCUN REPRÉSENTANT N'EST AUTORISÉ À ASSUMER POUR LA SOCIÉTÉ N'IMPORTE QUELLE AUTRE RESPONSABILITÉ AU SUJET DE LA VENTE DE CE PRODUIT. EN AUCUN CAS, LA SOCIÉTÉ NE SERA TENUE RESPONSABLE DE DOMMAGES INDIRECTS, ACCIDENTELS OU CONSÉCUTIFS.

Duración de la garantía. Esta garantía de Audiovox Electronics Corporation se considerará efectiva por 90 día a partir de la fecha de compra.

Personas a quienes cubre. Esta garantía será ejecutoria por el propietario original durante el periodo de vigencia de la misma, siempre y cuando éste presente prueba de la fecha de compra en un distribuidor autorizado, cuando se requiera el servicio de garantía.

Lo que está cubierto. Con la excepción de lo que se especifica de lo contrario a continuación, esta garantía cubre todos los defectos de material y manos de obra en este producto. Los siguientes no están cubiertos: daños que resultan de accidentes, uso inapropiado, abuso, negligencia, modificación de producto, instalación inapropiada, voltaje de línea incorrecta, reparación no autorizada por el no seguir las instrucciones que se proporcionan con el producto; daños que ocurren durante el envío (las reclamaciones deben ser presentadas al transportador); cualquier plexiglas incluido con el producto; eliminación de estático de automóvil u otras interferencias eléctricas; cualquier producto comprado afuera de los Estados Unidos o Canadá, o sobre el cual el número de serie ha sido desfigurado, modificado o retirado.

Como Usted Puede Obtener Servicio.

Compradores en los Estados Unidos. Por favor telefonar a la Jensen Customer Service at 1-800-323-4815.

Compradores Canadienses. El producto debería ser devuelto al negociante del que fue comprado y cada negociante proporcionará servicio o hará los arreglos para que se proporcione servicio al producto. Si se requiere el envío del producto, debería ser empacado apropiadamente. El contrato de compra y venta fechado original debe siempre ser incluido con el producto como prueba de la cobertura de garantía.

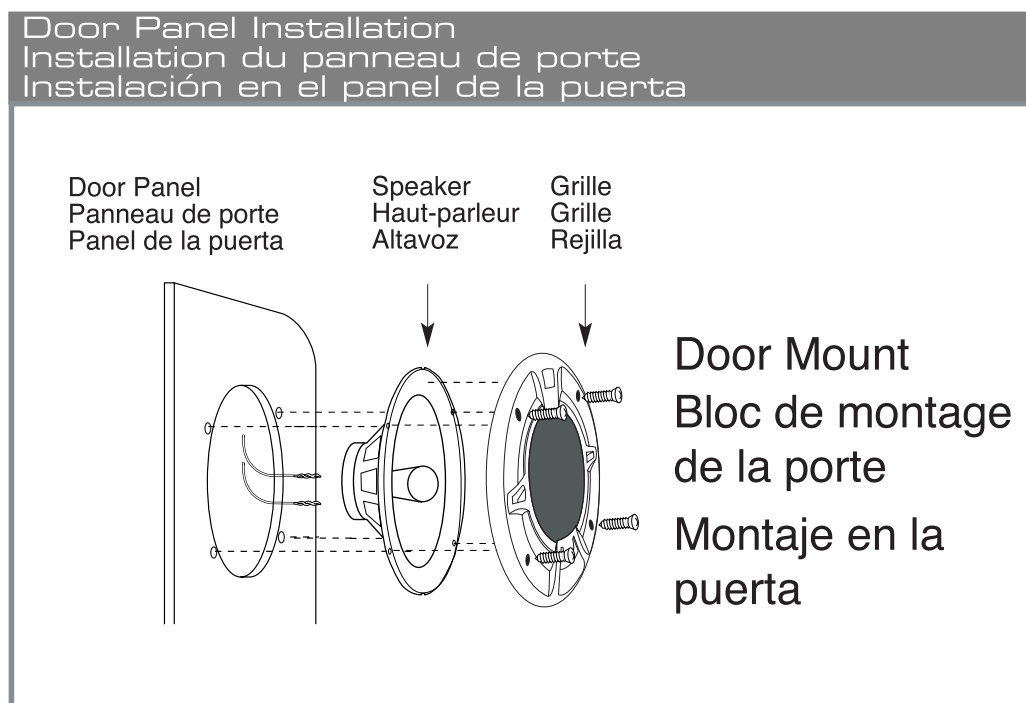
Lo Que Nosotros Pagaremos. Nosotros pagaremos todos los gastos de mano de obra y material que se requieren para reparar el producto, pero usted debe pagar cualquier coste de mano de obra para el retiro y/o instalación del producto. Si el producto es enviado para servicio de garantía, usted debe pagar por anticipado los cargos de envío iniciales, pero la Audiovox Electronics Corporation pagará los cargos de envío de regreso si el producto es devuelto a una dirección dentro de los Estados Unidos o Canadá. Limitación de Garantías y Condiciones Implícitas o Establecidas por la Ley.

Exclusiones. La responsabilidad de Audiovox Electronics Corporation se limita a la reparación o el reemplazo, a nuestra opción, de cualquier producto defectuoso y no incluirá daños especiales, indirectos, incidentales o consecuentes de ningún tipo. ESTA GARANTIA ES EXCLUSIVA Y TOMA EL LUGAR DE CUALQUIERA Y TODAS LAS OTRAS GARANTIAS, EXPRESADAS O IMPLICITAS, INCLUYENDO SIN LIMITACION LAS GARANTIAS IMPLICITAS DE COMERCIABILIDAD E IDONEIDAD PARA UN PROPOSITO EN PARTICULAR Y CUALQUIER OBLIGACION, RESPONSABILIDAD, DERECHO, RECLAMACION O REMEDIO EN CONTRATO O AGRAVIO, QUE SURJA O NO DE LA NEGLIGENCIA, EFECTIVA O IMPUTADA, DE LA COMPAÑIA. NINGUNA PERSONA O REPRESENTANTE ESTA AUTORIZADO PARA ASUMIR PARA LA COMPAÑIA NINGUNA OTRA RESPONSABILIDAD EN CONEXION CON LA VENTA DE ESTE PRODUCTO. LA COMPAÑIA NO SERA RESPONSABLE EN NINGUN CASO POR DAÑOS INDIRECTOS, INCIDENTALES O CONSECUENTES.

Audiovox Electronics Corporation
150 Marcus Blvd.
Hauppauge, New York 11788
©2005 Audiovox Corporation



Actual product may differ slightly from drawing
Le produit peut différer des illustrations.
El producto actual puede ser diferente del dibujo



Before installing speakers:

- Disconnect battery cable from negative (-) battery terminal.*
- Check all safety regulations in your vehicle's owner's manual.
- To ensure obstacle-free fit, check and double-check mounting depth of speakers against available depth, as well as location of window mechanics, door handles, and window handles.
- If using provided grilles, be sure mounting location is sufficient distance from door and/or window handles.

Note: The following are BASIC installation instructions - Use factory provided holes and hardware when possible.

* **Warning:** Check vehicle's owners manual before disconnecting the battery. Disconnecting the battery in some vehicles may require an anti-theft code when reconnecting, for stereo operation. Some vehicles may run rough after reconnecting the battery and require a trip to the dealer to have the onboard computer reset. Check with your local dealer, if you are uncertain.

Avant d'installer les haut-parleurs :

- Débranchez le câble de la batterie de la borne négative (-)*.
- Vérifiez toutes les mesures de sécurité mentionnées dans le guide d'utilisation de votre véhicule.
- Pour assurer une installation sans obstacles, vérifiez et revérifiez la profondeur des haut-parleurs par rapport à la profondeur disponible, ainsi que l'emplacement du mécanisme des fenêtres, des poignées de portes et des poignées des fenêtres.
- Si vous utilisez les grilles incluses, assurez-vous que l'emplacement d'installation est suffisamment éloigné des poignées des portes et des fenêtres.

Remarque : Ce qui suit représente uniquement les instructions d'installation de BASE - si possible, utilisez les trous préusinés et la quincaillerie originale.

***Avertissement :** Consultez le guide d'utilisation de votre véhicule avant de débrancher la batterie. Pour conserver le fonctionnement en stéréo, certains véhicules nécessitent un code d'antivol pour rebrancher la batterie. La conduite de certains véhicules peut être difficile après avoir rebranché la batterie et il se peut que vous deviez apporter le véhicule chez le concessionnaire pour réinitialiser l'ordinateur de bord. Dans le doute, consultez votre concessionnaire local pour plus de renseignements à ce sujet.

Antes de instalar los altavoces:

- Desconecte el cable de la batería del terminal negativo (-) de la batería.*
- Inspeccione todas las reglas de seguridad en el manual del usuario de su vehículo.
- Para asegurar un encaje libre de obstáculos, examine bien la profundidad para el montaje de los altavoces con la profundidad disponible, así como también la localidad de la mecánica de las ventanas, las manilleras de las puertas y de las ventanas.
- Si usa las rejillas provistas, asegúrese de que la localidad del montaje tenga bastante distancia de las manilleras de la puerta y/o la ventana.

Nota: Lo siguiente son instrucciones BÁSICAS de instalación - Use los agujeros y la ferretería provista por la fábrica si es posible.

***Advertencia:** Lea el manual del usuario del automóvil antes de desconectar la batería. La desconexión de la batería en algunos vehículos puede requerir un código de anti-robo cuando la vaya a reconectar para una operación en estéreo. Algunos vehículos pueden funcionar mal después de reconectar la batería y requerirá llevar el automóvil al comerciante para reiniciar la computadora abordo. Consulte con su comerciante local, si tiene preguntas.

Step 1

- Remove existing speaker.

Step 2

- Position new speaker and align with existing mounting holes.

Step 3

- Before mounting speaker, be sure to attach the positive (+) and negative (-) speaker terminals.

Step 4

- Reconnect negative battery terminal.

Étape 1

- Retirez le haut-parleur actuel.

Étape 2

- Positionnez le nouveau haut-parleur et alignez-le avec les trous de montage actuels.

Étape 3

- Avant d'installer les haut-parleurs, assurez-vous de raccorder correctement les bornes positive (+) et négative (-).

Étape 4

- Rebranchez la borne négative de la batterie.

JS692

Specifications

Power handling 175 Watts Peak,
35 Watts RMS
Useable frequency response
50Hz-20kHz
Sensitivity [1 Watt @ 1 Meter]
93dB SPL
Woofer 6"x 9"
Magnet 10 oz.
Mounting depth 3 "
Specifications subject to change
without notice.

Spécifications

Puissance maximale 175 Watts en
crête, 35 Watts efficaces RMS
Réponse en fréquence utilisable
50Hz-20kHz
Sensibilité [1 Watt @ 1 Mètre]
93dB SPL
Haut-parleur de basses fréquences
(woofer) 6 x 9 po.
Aimant 10 onces
Profondeur de montage 3 po.
Spécifications sujettes à modifications
sans préavis.

Especificaciones

Potencia 175 Vatios de potencia de pico,
35 Vatios de potencia de salida senoidal
Respuesta utilizable de frecuencia
50Hz-20kHz
Sensibilidad [1 Vatio @ 1 Metro]
93dB SPL
Altavoz de bajos (woofer)
cono de 6 x 9 pulg.
Imán 10 oz.
Profundidad de montaje 3 pulg.
Especificaciones sujetas a cambios sin previo aviso.

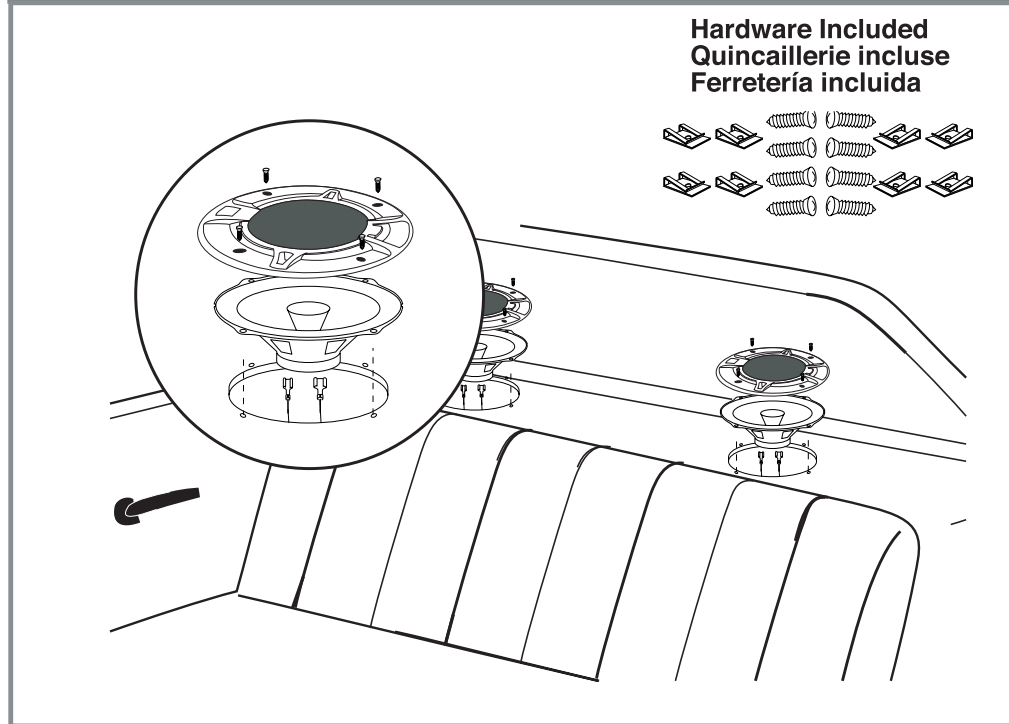
6 x 9"

Mounting the speakers
 Installer les haut-parleurs
 Montaje de los altavoces

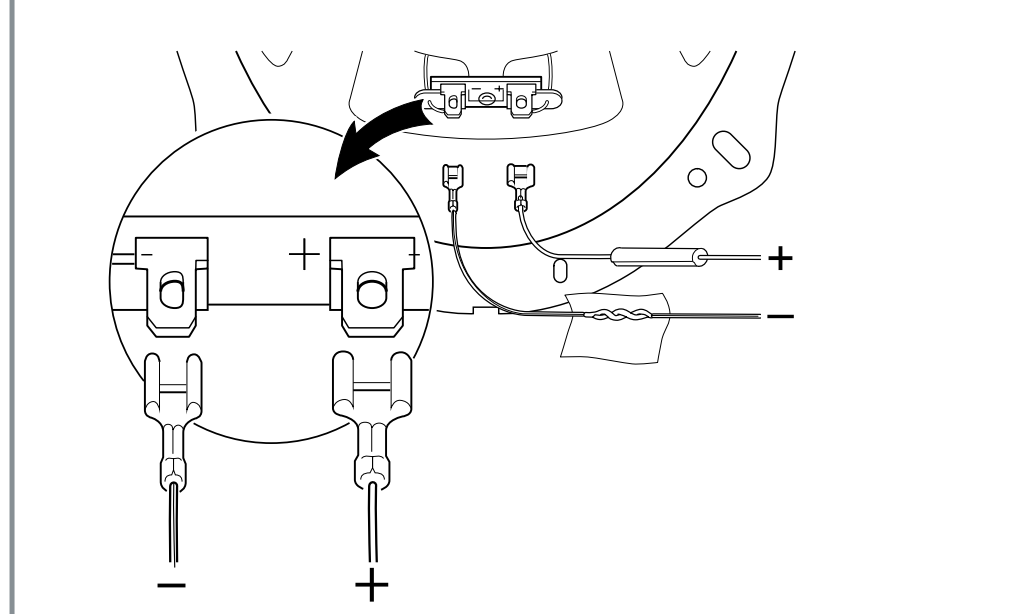
Installation Installation Instalación

Actual product may differ slightly from drawing
 Le produit peut différer des illustrations.
 El producto actual puede ser diferente del dibujo

Rear Deck Installation Installation sur le panneau arrière Instalación en la cubierta trasera



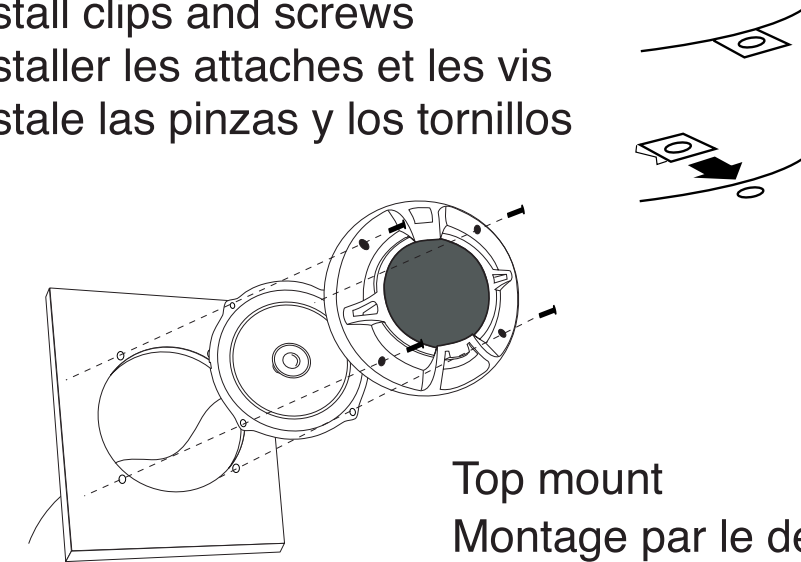
Speaker Wire Connection Raccord des câbles pour haut-parleurs Conexión del cableado del altavoz



Installation Option 1 Option d'installation 1 Opción 1 para la instalación

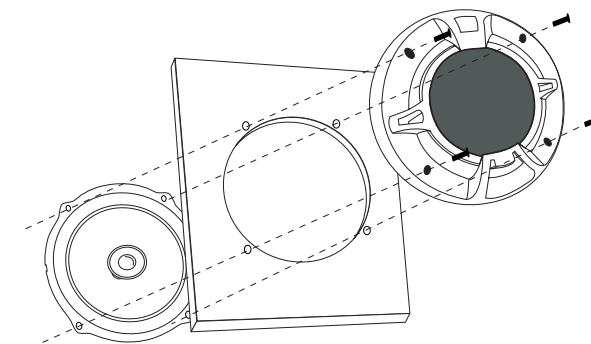
Actual product may differ slightly from drawing
 Le produit peut différer des illustrations.
 El producto actual puede ser diferente del dibujo

Install clips and screws Installer les attaches et les vis Instale las pinzas y los tornillos



Top mount
Montage par le dessus
Montaje encima

Installation Option 2 Option d'installation 2 Opción 2 para la instalación



Bottom mount
Montage par le dessous
Montaje abajo

Free Manuals Download Website

<http://myh66.com>

<http://usermanuals.us>

<http://www.somanuals.com>

<http://www.4manuals.cc>

<http://www.manual-lib.com>

<http://www.404manual.com>

<http://www.luxmanual.com>

<http://aubethermostatmanual.com>

Golf course search by state

<http://golfingnear.com>

Email search by domain

<http://emailbydomain.com>

Auto manuals search

<http://auto.somanuals.com>

TV manuals search

<http://tv.somanuals.com>