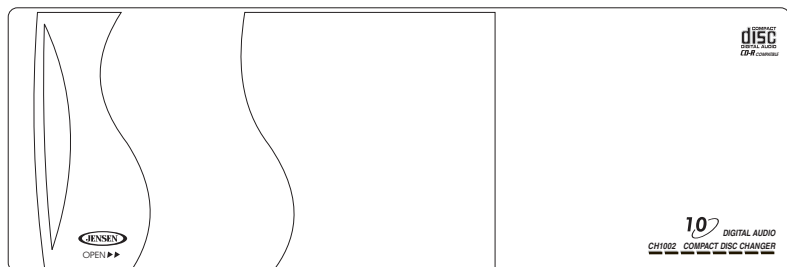




CH1002 Owner's Manual



Audiovox Electronics Corporation
150 Marcus Boulevard
Hauppauge, NY 11788
1-800-323-4815
www.jensen.com

© 2004 Audiovox
v.052404

NOTE: The products pictured in this manual are for illustrative purposes only, intended to help install and/or operate the product. The actual product you have may be slightly different from the one illustrated herein.

Thank You!

Thank you for choosing a Jensen product. We hope you will find the instructions in this owner's manual clear and easy to follow. If you take a few minutes to look through it, you'll learn how to use all the features of your new Jensen 10-Disc CD Changer for maximum enjoyment.

Introduction	1
Preparation	1
Precautions	3
Installation	5
Wiring	12
Loading the CD Changer	13
Troubleshooting	15
Specifications	15
Warranty	15

Introduction

Description

Congratulations on your purchase of the Jensen CH1002 remote control 10-Disc CD Changer. This system allows you to easily upgrade your vehicle's existing Jensen CDC ready audio system to include a quality CD entertainment function.

Features

- Remote mount changer holds up to 10 compact discs.
- Advanced technology includes 8x oversampling digital filter and twin 1-bit digital/analog converters.
- The special design allows horizontal, vertical or 45-degree mounting.

Preparation

Getting Started

It's a good idea to read all of the instructions before beginning the installation. We recommend having your Jensen 10-Disc CD changer installed by a reputable installation shop.

Tools and Supplies

The following tools and supplies are needed to install the CD changer.

- Torx type, flat-head and Phillips screwdrivers
- Cordless drill / drill bit set
- Wire cutters and strippers
- Electrical tape
- Crimping tool
- Crimp connections
- Double-sided tape (or wire ties)
- Isopropyl (rubbing) alcohol
- Paper towels
- RTV silicone sealer

Disconnect Battery

Before you begin, disconnect the battery negative terminal.

Manual del Usuario

NOTA: Las imágenes de los productos en este manual tienen propósitos ilustrativos solamente, con el fin de ayudarle a instalar u operar el producto. El producto que usted posee puede ser ligeramente diferente al ilustrado abajo.

¡Gracias!

Gracias por elegir los productos Jensen. Esperamos que encuentre en este manual instrucciones claras y fáciles de seguir. Si se toma unos pocos minutos para leerlo, aprenderá cómo utilizar todas las funciones de su nuevo Cambiador de CD de 10 Discos Jensen para su máximo entretenimiento.

Introducción	2
Preparación	2
Precauciones	3
Instalación	5
Cableado	12
Cargando el Cambiador de CD	13
Resolución de Fallas	16
Especificaciones	16
Garantía	16

Introducción

Felicitaciones por su compra del Jensen CH1002 para Cambiador de CD de 10 Discos. Este sistema le permite fácilmente mejorar el sistema de audio CDC de Jensen actual de su vehículo, para incluir una función de CD para un entretenimiento de calidad.

Características

- Cambiador montable remoto con capacidad para 10 discos compactos.
- Tecnología avanzada incluyendo filtro digital de sobrealisamiento 8x y convertidores digital/análogo gemelos de 1-bit.
- Diseño especial que permite montaje horizontal, vertical o a 45 grados.

Preparación

Comenzando

Es una buena idea leer todas las instrucciones antes de iniciar la instalación. Le recomendamos hacer instalar su Cambiador de CD de 10 Discos Jensen en un taller de instalación reconocido.

Herramientas y Suministros

Las siguientes herramientas y suministros son necesarios para instalar el cambiador de CD.

- Llave torx, destornilladores plano y Phillips
- Taladro inalámbrico / set de puntas de taladro
- Cúter y peladores de cables
- Cinta aisladora
- Herramienta crimpadora
- Conectores para crimpar
- Cinta doble faz (o cable para sujetar)
- Alcohol isopropilo (para frotar)
- Toallas de papel
- Sellador siliconado para vulcanización a temperatura ambiental (RTV)

Desconectar Batería

Antes de empezar, desconecte el terminal negativo de la batería.

Guide d'Utilisateur

A NOTER : Les produits qui figurent dans ce guide d'utilisateur ne sont destinés qu'à illustrer. Ces images vous aident à installer ou opérer le produit. Le produit actuel que vous avez peut être différent de celui qui est montré dans ce guide.

Merci!

Merci d'avoir choisi un produit Jensen. Nous espérons que vous allez trouver les instructions dans ce guide de propriétaire claires et faciles à suivre. Prenez quelques minutes à le consulter, vous apprendrez à utiliser toutes les fonctions de votre nouvelle Changeur de CD 10 disques Jensen pour en tirer une jouissance maximum.

Introduction	2
Préparation	2
Précautions	3
Installation	5
Cablage	12
Chargement Du Changeur CD	13
Dépannage	17
Caractéristiques	17
Garantie	17

Introduction

Félicitations pour avoir acheté un Changeur de CD 10 disques, Jensen CH1002. Ce système vous permet de mettre à jour le système d'audio de Jensen de votre véhicule pour comprendre une fonction de divertissement CD de qualité.

Fonctions

- Le changeur montage à distance peut contenir jusqu'à 10 disques à la fois.
- La technologie avancée sur cet appareil comprend un filtre digital de suréchantillonnage x 8 et des convertisseurs jumeaux digital/analog à un bit.
- La conception spéciale de cet appareil permet une installation horizontale, verticale ou à 45 degrés.

Préparation

Mise en Marche

C'est une bonne idée de lire toutes les instructions avant de commencer l'installation. Nous recommandons que vous faites installer votre changeur CD 10 disques Jensen par un boutique d'installation de bonne réputation.

Outils et Fournitures

Des outils et des fournitures suivants sont nécessaires pour installer votre changeur de CD.

- Des tournevis avec empreintes à six lobes internes, à tête fraisée et Philips
- Un perceur sans fil et un ensemble de mèches
- Coupeur de fil et séparateur d'épuisement
- Bande électrique
- Un outil à sertissage
- Des connexions de sertissage
- Bande à deux faces
- Isopropyl (Enduire) alcool
- Des serviettes à papier
- Scellant en silicone RTV

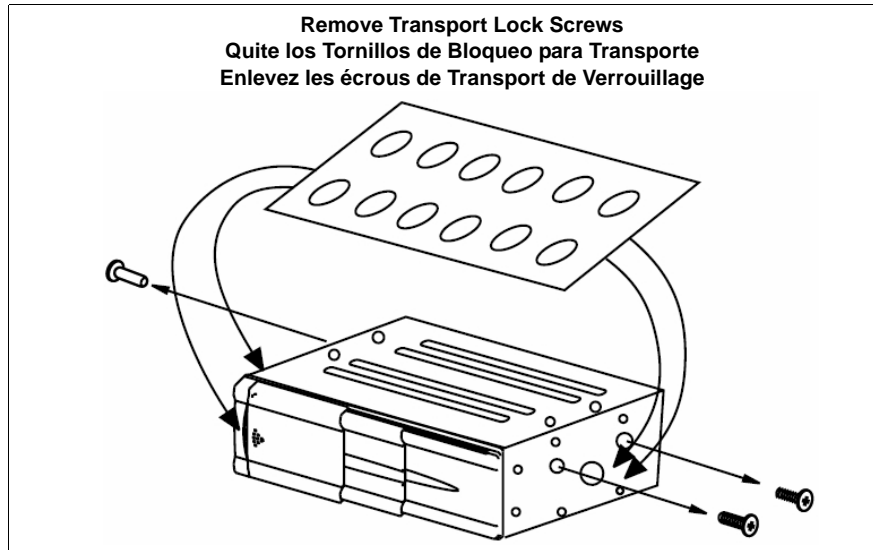
Débranchez la Pile

Avant de commencer, débranchez le terminal négatif de la pile.

Preparation (continued)

Transport Lock Screws

The mechanism in the CD changer is "locked" into place during shipment by transport screws. Be sure to remove the screws prior to installation. Retain these screws for future use when transporting the unit for service/maintenance. After removing the transport lock screws, place the supplied seals over the screwholes. These seals are used to keep dust out of the unit, which could cause a malfunction.



Precautions

1. To prevent a short-circuit, be sure to turn off the ignition and remove the negative (-) battery cable prior to installation.

NOTE: If the changer is to be installed in a car equipped with an on-board drive or navigation computer, do not disconnect the battery cable. If the cable is disconnected, the computer memory may be lost. Under these conditions, use extra caution during installation to avoid causing a short circuit.

2. Do not install the unit in the following locations:
 - Locations exposed to direct sunlight
 - Where hot air is discharged from the car heater
 - In areas subject to extreme temperatures
3. Incorrect installation can cause the sound to "skip" when playing a disc.
4. Mount the unit firmly in place using the supplied brackets and screws.
5. Be careful not to damage the car wiring.
6. Be sure to use the supplied screws. Do not use any of the screws that are part of the brake or steering system to install the unit.

Preparación (continúa)

Tornillos de Bloqueo para Transporte

El mecanismo del cambiador de CD está "fijo" en su lugar por medio de tornillos, durante su transporte. Asegúrese de quitar esos tornillos antes de su instalación. Guarde los tornillos para futuros usos cuando envíe la unidad a service o mantenimiento. Luego de quitar los tornillos de bloqueo para transporte, coloque los sellos provistos sobre los agujeros de tornillos. Estos sellos se utilizan para mantener la unidad libre de suciedad, pues ello podría causar un mal funcionamiento.

Precauciones

1. Para prevenir un cortocircuito, asegúrese de apagar la ignición y quitar el cable negativo (-) de la batería antes de la instalación.

NOTA: Si el cargador se instala en un automóvil equipado con una unidad a bordo o una computadora de navegación, no desconecte el cable de la batería. Si el cable se desconecta, la memoria de la computadora puede borrarse. Bajo estas circunstancias, sea muy cuidadoso durante la instalación y así evitar un posible cortocircuito.

2. No instale la unidad en los siguientes lugares:
 - Lugares expuestos a rayos del sol directos
 - Donde la calefacción del automóvil despiden aire caliente
 - En áreas sujetas a temperaturas extremas
3. La instalación incorrecta puede causar que el sonido "salte" mientras se esté reproduciendo un disco.
4. Monte la unidad firmemente en el lugar utilizando los soportes y tornillos provistos.
5. Tenga cuidado de no dañar el cableado del automóvil.
6. Asegúrese de utilizar los tornillos provistos. No utilice ningún tornillo que sea parte del sistema de freno o de la dirección para instalar la unidad.

Préparation (continué)

Écrous de Transport de Verrouillage

Le mécanisme dans le changeur de CD est verrouillé durant le transport par des écrous de transport. Enlevez les écrous avant de commencer l'installation. Retenez ces écrous pour usage ultérieur lorsque vous transportez l'appareil pour service ou entretien. Après avoir enlevé les écrous de transport, placez les scellants fournis sur les trous d'écrous. Ces sceaux servent à protéger l'appareil de la poussière qui peut provoquer un mauvais fonctionnement.

Précautions

1. Pour éviter un court-circuit, arrêter l'allumage et enlevez le fil négatif de la pile avant d'installer.

A NOTER : Si le changeur est à installer dans un véhicule équipé d'un ordinateur de navigation ou de conduite, ne débranchez pas le fil de la pile. L'ordinateur peut perdre sa mémoire si le fil est débranché. Dans ces conditions, prenez des précautions supplémentaires pour éviter un court-circuit pendant l'installation.

2. N'installez pas l'appareil dans les locations suivantes :
 - Locations exposées aux rayons de soleil directs
 - Où l'air chaud est déchargé par le chauffage de la voiture
 - Dans des zones soumises à des températures extrêmes
3. Une installation incorrecte peut donner un "saut" dans le son lorsque vous jouez un disque.
4. Montez l'appareil bien solidement à l'aide des équerres et des écrous fournis.
5. Prenez soin et ne faites pas de dégâts dans le câblage de la voiture.
6. N'utilisez que les écrous fournis. N'utilisez pas les écrous qui font partie du système de conduite ou de freins pour installer l'appareil.



7. Be careful not to snag any wires when tightening screws.
8. This unit cannot be installed on its side, end, or upside down. Installation in such positions will cause malfunctioning of the mechanism.

Choosing a Location

Select a location for the CD changer that:

- Provides sufficient ventilation.
- Does not have high temperatures (such as the back window or near the heater outlet).
- Is not exposed to direct sunlight.
- Allows the unit to be located within 15 degrees of horizontal or vertical.
- Promotes ease of use. Make certain the changer is easily accessible for loading and unloading the CD magazine.
- Is no longer than 15 feet from the radio. The data cable that joins the changer to the radio is 15 feet long.

WARNING! Never mount the unit near the fuel tank.

Some possible locations for your new CD changer are under the dashboard, under a seat, on the trunk floor, or hanging under the package shelf in the trunk. The unit will work best when mounted towards the center of the vehicle.

Trunk Mounting (Sedans)

Trunk mounting is usually the easiest location since there is always ample space available. Check that the installation will not interfere with the removal of your spare tire, etc., and do not install near the fuel tank. Make sure the distance to the radio is no greater than 15 feet since the wires must run from the trunk to your car dashboard.

Hatchbacks, Wagons, and Vans

The sidewall of the cargo area and the back wall of the hatch are possibilities in these types of vehicles. Do not install near the fuel tank, and make sure the unit is protected from cargo, passenger entry and exit, etc.

Under Passenger's Front Seat/Behind Seat

If sufficient space and easy access exist, the area under the passenger's front seat is ideal, and will allow easy wiring access. However, you may need to temporarily remove the seat for ease of installation. The area behind either the passenger's or driver's seat on pickup trucks is another ideal location.

7. Asegúrese de no enganchar ningún cable cuando esté ajustando los tornillos.
8. Esta unidad no se puede instalar de lado, mirando hacia atrás o de arriba hacia abajo. La instalación en tales posiciones puede causar el mal funcionamiento del mecanismo.

Eligiendo la Ubicación

Seleccione una ubicación para el cambiador de CD que:

- Posea suficiente ventilación.
- No esté a temperaturas extremas (tales como la ventana trasera o cerca de la salida de la calefacción).
- No esté expuesta directamente a la luz del sol.
- Permita que la unidad esté ubicada dentro de los 15 grados horizontales o verticales.
- Permita un uso fácil. Asegúrese que el cambiador sea accesible fácilmente para carga y descarga del compartimento de CDs.
- No esté a una distancia mayor de 15 pies (4,50 metros) del radio. El cable que une el cambiador con el radio es de 15 pies de largo.

¡CUIDADO! Nunca monte la unidad cerca del tanque de combustible.

Algunas de las ubicaciones posibles para su nuevo cambiador de CD son bajo el tablero de instrumentos, bajo el asiento, en el piso de la cajuela o colgando bajo el estante portaequipaje de la cajuela. La unidad trabajará mejor cuando esté montada hacia del centro del vehículo.

Montaje en la Cajuela (Sedán): El montaje en la cajuela es usualmente el más sencillo dado que siempre hay un amplio espacio disponible. Verifique que la instalación no interfiera cuando extraiga la rueda de auxilio, etc., y que no esté cerca del tanque de combustible. Asegúrese que la distancia al radio no sea mayor a 15 pies (4,50 metros) dado que los cables deben ir desde la cajuela hasta el tablero de instrumentos de su automóvil.

Automóviles de Cinco Puertas, Vehículos Familiares (Rancheras) y Vans: La pared lateral en el compartimento de carga y la puerta trasera son posibilidades en este tipo de vehículos. No realice la instalación cerca del tanque de combustible y asegúrese que la unidad esté protegida de las cargas y de la entrada y salida de pasajeros, etc.

Bajo el Asiento Delantero o Trasero del Pasajero: Si existe espacio suficiente y acceso fácil, el área de abajo del asiento delantero del pasajero es ideal y permitirá un fácil acceso para realizar el cableado. Sin embargo, tal vez necesite quitar el asiento temporalmente para una instalación más fácil. Otra ubicación ideal puede ser el área de atrás del asiento del pasajero o del conductor en camionetas pickup.

7. Prenez soin de ne pas accrocher des fils lorsque vous serrez les écrous.
8. L'unité ne peut pas être installée sur son côté, par le bout ou sens dessus dessous. Installation dans ces positions va provoquer un mauvais fonctionnement du mécanisme.

Choisir une Location

Sélectionnez une location pour le changeur qui :

- Fourni une ventilation suffisante.
- N'a pas de températures très hautes (tels que la fenêtre arrière ou le douillet de chauffage).
- N'est pas exposée aux rayons de soleil directs.
- Permet à l'appareil d'être situé à l'intérieur de 15 degrés horizontal ou vertical.
- Facilite l'utilisation. Rassurez-vous que le changeur est facilement accessible pour charger et décharger le magasin CD.
- N'est pas plus loin que 15 pieds du radio. La câble de données qui relie le changeur au radio est de 15 pieds de longueur.

AVERTISSEMENT! Ne montez jamais l'appareil près du réservoir de carburant.

Quelques locations possibles pour votre changeur CD : sous le tableau de bord, sous un siège, sur le sol du coffre, ou pendant sous le rayon emballage dans le coffre. Pour avoir le meilleur fonctionnement de l'appareil, montez-le vers le centre du véhicule.

Montage dans le Coffre (Berlines) : Le montage dans le coffre est la location la plus facile parce qu'il y a toujours de la place. Vérifiez que l'installation n'empêchera pas l'enlèvement de votre pneu de remplacement, etc, et n'installez pas près du réservoir de carburant. Vérifiez que la distance entre le changeur et le radio n'est pas plus de 15 pieds, parce que les fils doivent aller du coffre jusqu'à votre tableau de bord.

Voitures avec Hayons, Wagons et Camionnettes : Le mur du côté de cargaison ou le mur arrière du hayon offrent des possibilités dans ce type de véhicule. N'installez pas près du réservoir de carburant, et vérifiez que l'appareil est protégé de la cargaison et de l'entrée et sortie des passagers.

Sous le Siège d'avant du Passager/Derrière le Siège : S'il y a suffisamment de la place et l'accès est facile, la région sous le siège d'avant du passager fournit une location idéale qui permettra un câblage facile. Cependant, il vous faudra enlever le siège d'avant pour faciliter l'installation. La région derrière le siège du conducteur ou du passager dans les camions est encore une location idéale.

Installation

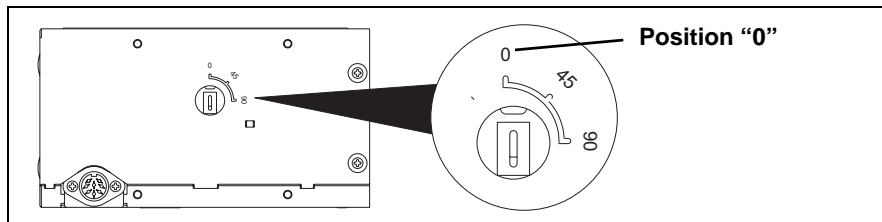
IMPORTANT: Incorrect installation can cause the CD changer to "skip." Mount the unit firmly in place using supplied brackets and screws.

The unit can be installed horizontally, vertically, at a 45° angle, or suspended. The position of the built-in anti-vibration springs (left and right side) must correspond to the mounting position chosen. If the springs are not set correctly for the type of installation chosen, the anti-vibration compensation will not be effective, and vibration may cause the disc to skip. Set the anti-vibration board position with a screwdriver before attaching the brackets.

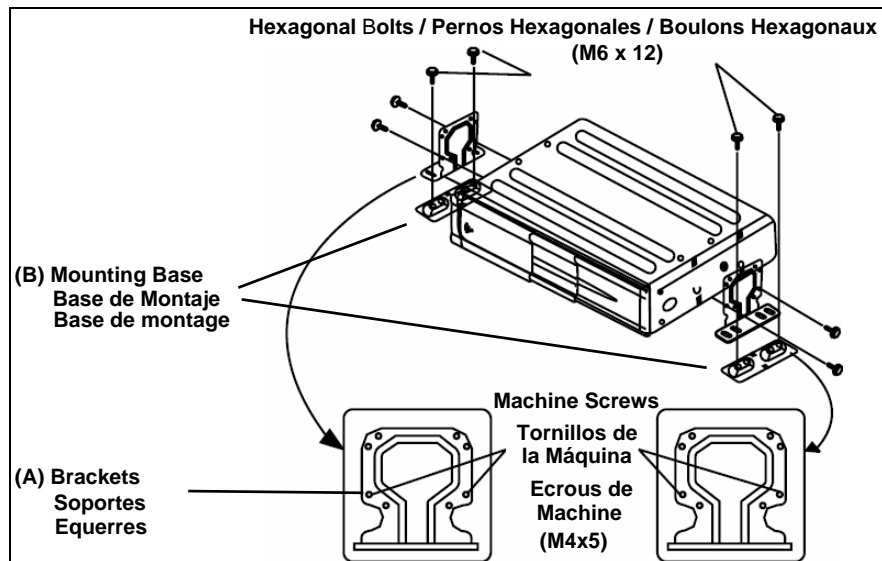
WARNING! Never mount the unit near the fuel tank.

Horizontal Installation

1. Make sure the anti-vibration springs are set to position "0".



2. Attach a bracket (A) to each side of the unit using the machine screws (M4x5).
3. Attach the brackets (A) to the mounting base (B) using the hexagonal bolts (M6x12) and M6 flat and split washers.



4. Determine the mounting location and mount the unit.

Instalación

IMPORTANTE: La instalación incorrecta puede causar que el cambiador de CD "salte". Monte la unidad firmemente en el lugar utilizando los soportes y tornillos provistos.

La unidad se puede instalar horizontalmente, verticalmente, en un ángulo de 45° o puede estar suspendida. La posición de los resortes antivibración incorporados (en los lados derecho e izquierdo) deben corresponder con la posición de montaje elegida. Si los resortes no están colocados correctamente de acuerdo al tipo de instalación elegida, la compensación antivibratoria no tendrá efecto, y la vibración puede causar que el disco salte. Fije la posición del tablero antivibración con un destornillador antes de sujetar los soportes.

¡CUIDADO! Nunca monte la unidad cerca del tanque de combustible.

Instalación Horizontal

1. Asegúrese que los resortes antivibración estén colocados en la posición "0".
2. Sujete el soporte (A) a cada lado de la unidad utilizando los tornillos de la máquina (M4x5).
3. Sujete los soportes (A) a la base de montaje (B) utilizando los pernos hexagonales (M6x12), la arandela plana M6 y arandela dividida.
4. Determine la ubicación del montaje y monte la unidad.

Installation

IMPORTANT : Une installation incorrecte peut produire des " sauts " dans le changeur de CD. Montez l'appareil bien solidement en utilisant les équerres et les écrous fournis.

L'appareil peut être installé horizontalement, verticalement ou à un angle de 45 degrés, ou bien encore suspendu. La position des ressorts anti-vibration (droite et gauche) doit correspondre à la position du montage choisi. Si les ressorts ne sont pas montés correctement pour le type d'installation choisi, la compensation anti-vibration ne sera pas efficace et la vibration peut produire des sauts dans le changeur de CD. Réglez la position de bord anti-vibration avec un tournevis avant d'attacher les équerres.

AVERTISSEMENT ! Ne montez pas l'appareil près du réservoir du carburant.

Installation Horizontale

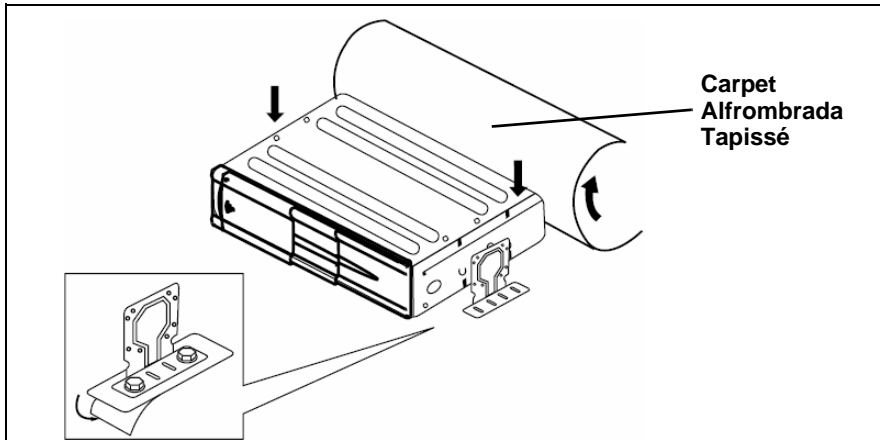
1. Rassurez-vous que les ressorts anti-vibration sont montés dans la position 0.
2. Attachez l'équerre (A) à chaque côté de l'appareil en utilisant les écrous de machine (M4x5).
3. Attacher les équerres (A) à la base de montage (B) en utilisant les boulons hexagonaux (M6x12) et des rondelles M6 plates et fendues.
4. Déterminer la location du montage et montez l'appareil.

Metal Surface

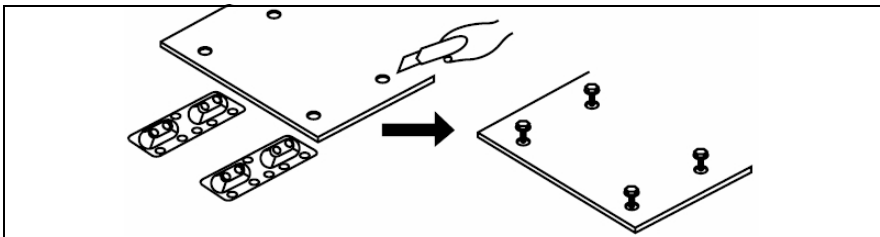
- Stick the supplied double-sided tape to the bottom of the mounting bases (B) and peel off the paper backing.
- Drill holes for the self-tapping screws (T5x12).
- Install self-tapping screws to secure the mounting base to the metal.
- Affix the unit to the floor by pressing in place.

Carpeted Surface

- Pull the carpet back.
- Stick the supplied double-sided tape to the bottom of the mounting bases (B) and peel off the paper backing.
- Drill holes for the self-tapping screws (T5x12).
- Install self-tapping screws to secure the mounting base to the metal. Use RTV (silicone sealer) on screw threads or around the holes to prevent moisture intrusion.
- Affix the unit to the floor by pressing in place.



- Remove the hexagonal bolts attaching the brackets (A) to the mounting base (B) and remove the changer from the base (refer to Step 3).
- Using a knife, cut holes in the carpet directly above the bracket's bolts.



- Replace the carpet, allowing the bolts to stick through.
- Use the hexagonal nuts to re-attach the changer, on top of the carpet, to the mounting bases (B).

Superficie Metálica

- Pegue la cinta doble faz provista a la parte de abajo de las bases de montaje (B) y pele el papel protector.
- Realice agujeros con el taladro para tornillos autorroscantes (T5x12).
- Instale los tornillos autorroscantes para asegurar la base de montaje al metal.
- Pegue la unidad al piso presionándola en el lugar.

Superficie Alfombrada

- Tironee hacia atrás la alfombra.
- Pegue la cinta doble faz provista a la parte de abajo de las bases de montaje (B) y pele el papel protector.
- Realice agujeros con el taladro para tornillos autorroscantes (T5x12).
- Instale los tornillos autorroscantes para asegurar la base de montaje al metal. Utilice sellador para vulcanización a temperatura ambiental (sellador siliconado o RTV) en las roscas de tornillos o alrededor de los agujeros para prevenir la intrusión de humedad.
- Pegue la unidad al piso presionándola en el lugar.
- Quite los pernos hexagonales adhiriendo los soportes (A) a la base de montaje (B) y quite el cambiador de la base (Paso 3 para referencia).
- Utilizando un cuchillo, corte agujeros en la alfombra directamente sobre los pernos del soporte.
- Vuelva a colocar la alfombra en su lugar, permitiendo que los pernos puedan pegarse.
- Utilice tuercas hexagonales para readherir el cargador, encima de la alfombra, a las bases de montaje (B).

Surface Métallique

- Mettez la bande à deux faces fournie en bas des bases de montage (B) et éplucher le support en papier.
- Percez des trous pour des écrous à débouchage spontané (T5x12).
- Installez les écrous à débouchage spontané pour attacher la base de montage au métal.
- Fixez l'appareil sur le sol et en appuyant.

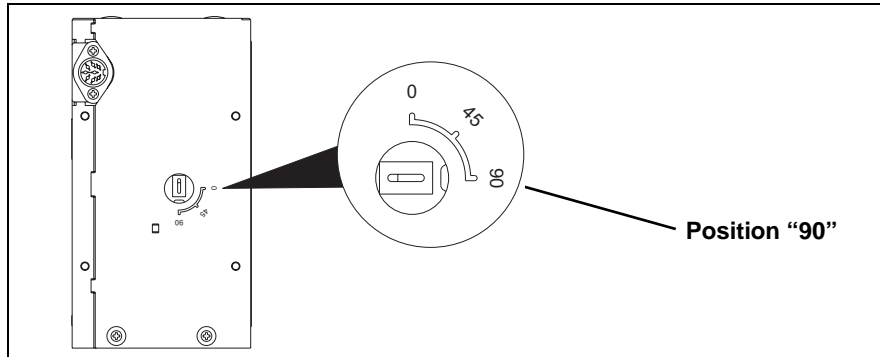
Surface Tapissé

- Tirez le tapis.
- Mettez la bande à deux face fournie en bas des bases de montage (B) et éplucher le support en papier.
- Percez des trous pour des écrous à débouchage spontané (T5x12).
- Installez les écrous à débouchage spontané pour attacher la base de montage au métal. Utilisez le scellant en silicone RTV sur les filetages de vis ou autour des trous pour empêcher l'entrée de l'humidité.
- Fixez l'appareil au sol en appuyant.
- Enlevez les boulons hexagonaux attachant les équerres (A) à la base de montage (B) et enlevez le changeur de la base (référez-vous à 3).
- Utilisez un couteau et coupez des trous dans le tapis directement au-dessus des boulons d'équerres.
- Remplacez le tapis en permettant aux boulons de le traverser.
- Utilisez les boulons hexagonaux pour rattacher le changeur sur le tapis aux bases de montage (B).

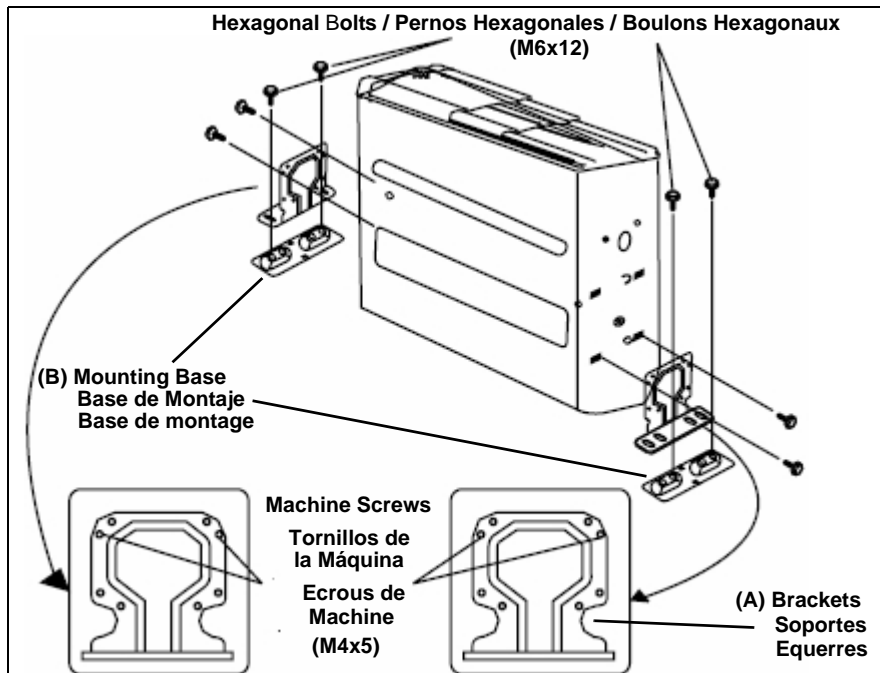
Installation (continued)

Vertical Installation

1. Make sure the anti-vibration springs are set to position "90".



2. Attach a bracket (A) to each side of the unit using the machine screws (M4x5).
3. Attach the brackets (A) to the mounting base (B) using the hexagonal bolts (M6x12) and M6 flat and split washers.



4. Determine the mounting location and mount the unit.

Installation (continúa)

Instalación Vertical

1. Asegúrese que los resortes antivibración estén colocados en la posición "90".
2. Sujete el soporte (A) a cada lado de la unidad utilizando los tornillos de la máquina (M4x5).
3. Sujete los soportes (A) a la base de montaje (B) utilizando los pernos hexagonales (M6x12), la arandela plana M6 y arandela dividida.
4. Determine la ubicación del montaje y monte la unidad.

Installation (continué)

Installation Verticale

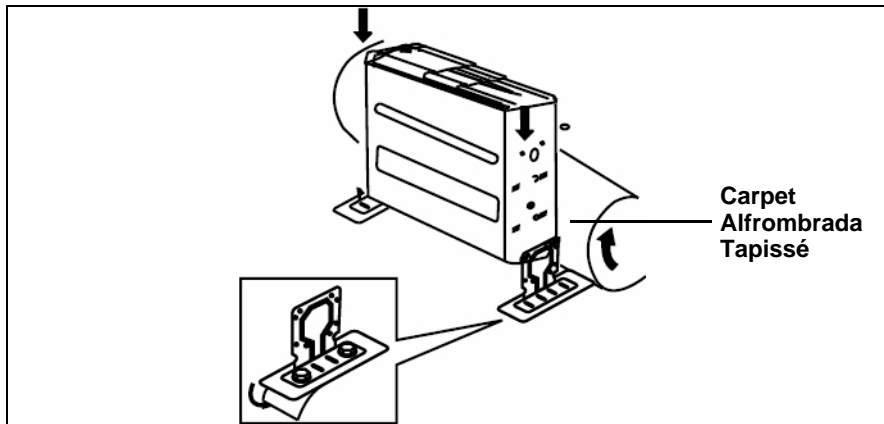
1. Vérifiez que les ressorts anti-vibration sont réglés à la position 90.
2. Attachez l'équerre (A) à chaque côté de l'appareil en utilisant les écrous de machine (M4x5).
3. Attacher les équerres (A) à la base de montage (B) en utilisant les boulons hexagonaux (M6x12) et des rondelles M6 plates et fendues.
4. Déterminer la location du montage et montez l'appareil.

Metal Surface

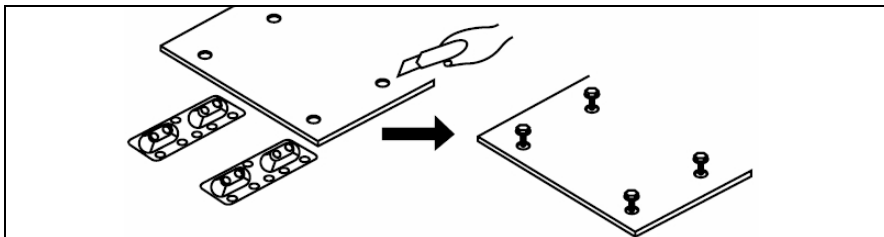
- Stick the supplied double-sided tape to the bottom of the mounting bases (B) and peel off the paper backing.
- Drill holes for the self-tapping screws (T5x12).
- Install self-tapping screws to secure the mounting base to the metal.
- Affix the unit to the floor by pressing in place.

Carpeted Surface

- Pull the carpet back.
- Stick the supplied double-sided tape to the bottom of the mounting bases (B) and peel off the paper backing.
- Drill holes for the self-tapping screws (T5x12).
- Install self-tapping screws to secure the mounting base to the metal. Use RTV (silicone sealer) on screw threads or around the holes to prevent moisture intrusion.
- Affix the unit to the floor by pressing in place.



- Remove the hexagonal bolts attaching the brackets (A) to the mounting base (B) and remove the changer from the base (refer to Step 3).
- Using a knife, cut holes in the carpet directly above the bracket's bolts.



- Replace the carpet, allowing the bolts to stick through.
- Use the hexagonal nuts to re-attach the changer, on top of the carpet, to the mounting bases (B).

Superficie Metálica

- Pegue la cinta doble faz provista a la parte de abajo de las bases de montaje (B) y pele el papel protector.
- Realice agujeros con el taladro para tornillos autorroscantes (T5x12).
- Instale los tornillos autorroscantes para asegurar la base de montaje al metal.
- Pegue la unidad al piso presionándola en el lugar.

Superficie Alfombrada

- Tironee hacia atrás la alfombra.
- Pegue la cinta doble faz provista a la parte de abajo de las bases de montaje (B) y pele el papel protector.
- Realice agujeros con el taladro para tornillos autorroscantes (T5x12).
- Instale los tornillos autorroscantes para asegurar la base de montaje al metal. Utilice sellador para vulcanización a temperatura ambiental (sellador siliconado o RTV) en las roscas de tornillos o alrededor de los agujeros para prevenir la intrusión de humedad.
- Pegue la unidad al piso presionándola en el lugar.
- Quite los pernos hexagonales adhiriendo los soportes (A) a la base de montaje (B) y quite el cambiador de la base (Paso 3 para referencia).
- Utilizando un cuchillo, corte agujeros en la alfombra directamente sobre los pernos del soporte.
- Vuelva a colocar la alfombra en su lugar, permitiendo que los pernos puedan pegarse.
- Utilice tuercas hexagonales para readherir el cargador, encima de la alfombra, a las bases de montaje (B).

Surface Métallique

- Mettez la bande à deux faces fournie en bas des bases de montage (B) et éplucher le support en papier.
- Percez des trous pour des écrous à débouchage spontané (T5x12).
- Installez les écrous à débouchage spontané pour attacher la base de montage au métal.
- Fixez l'appareil sur le sol et en appuyant.

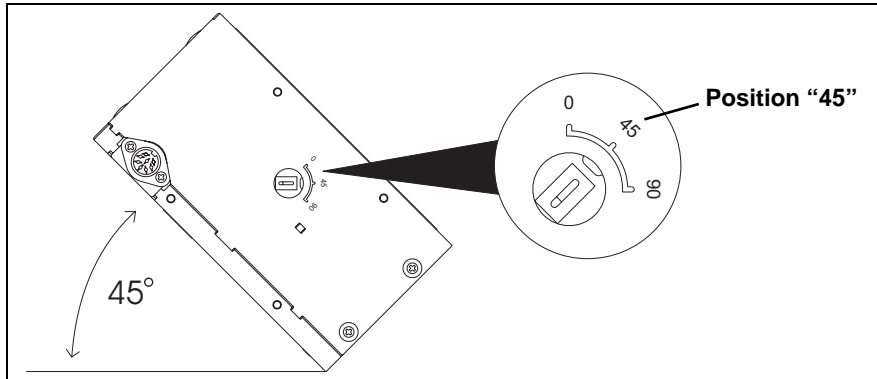
Surface Tapissé

- Tirez le tapis.
- Mettez la bande à deux face fournie en bas des bases de montage (B) et éplucher le support en papier.
- Percez des trous pour des écrous à débouchage spontané (T5x12).
- Installez les écrous à débouchage spontané pour attacher la base de montage au métal. Utilisez le scellant en silicone RTV sur les filetages de vis ou autour des trous pour empêcher l'entrée de l'humidité.
- Fixez l'appareil au sol en appuyant.
- Enlevez les boulons hexagonaux attachant les équerres (A) à la base de montage (B) et enlevez le changeur de la base (référez-vous à 3).
- Utilisez un couteau et coupez des trous dans le tapis directement au-dessus des boulons d'équerres.
- Remplacez le tapis en permettant aux boulons de le traverser.
- Utilisez les boulons hexagonaux pour rattacher le changeur sur le tapis aux bases de montage (B).

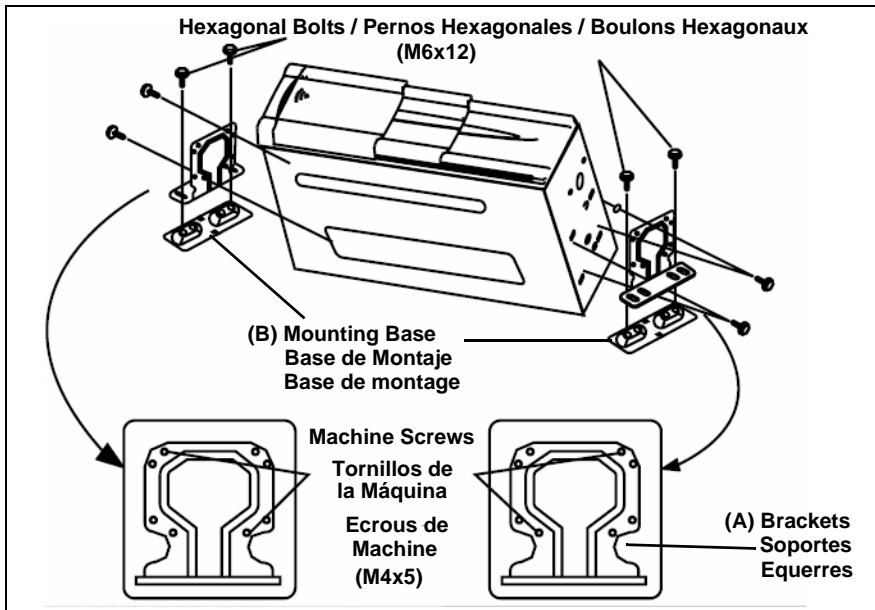
Installation (continued)

45° Angle Installation

1. Make sure the anti-vibration springs are set to position "45".



2. Attach a bracket (A) to each side of the unit using the machine screws (M4x5).
3. Attach the brackets (A) to the mounting base (B) using the hexagonal bolts (M6x12) and M6 flat and split washers.



4. Determine the mounting location and mount the unit.

Installation (continúa)

Instalación en un Ángulo de 45°

1. Asegúrese que los resortes antivibración estén colocados en la posición "45".
2. Sujete el soporte (A) a cada lado de la unidad utilizando los tornillos de la máquina (M4x5).
3. Sujete los soportes (A) a la base de montaje (B) utilizando los pernos hexagonales (M6x12), la arandela plana M6 y arandela dividida.
4. Determine la ubicación del montaje y monte la unidad.

Installation (continué)

Installation à 45 Degrés

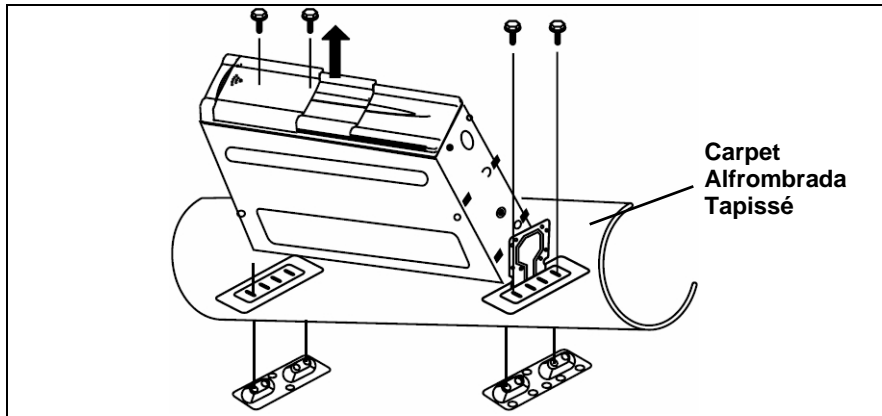
1. Vérifiez que les ressorts anti-vibration sont réglés à la position 45.
2. Attachez l'équerre (A) à chaque côté de l'appareil en utilisant les écrous de machine (M4x5).
3. Attacher les équerres (A) à la base de montage (B) en utilisant les boulons hexagonaux (M6x12) et des rondelles M6 plates et fendues.
4. Déterminer la location du montage et montez l'appareil.

Metal Surface

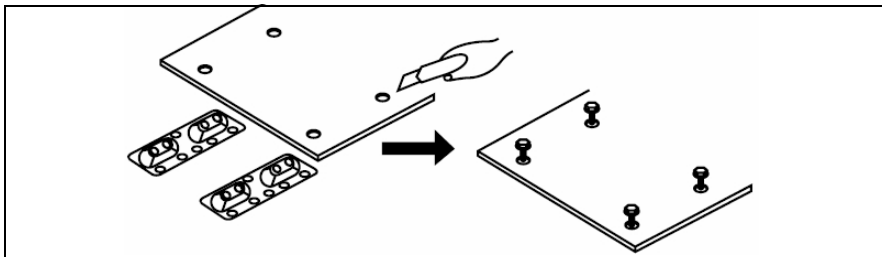
- Stick the supplied double-sided tape to the bottom of the mounting bases (B) and peel off the paper backing.
- Drill holes for the self-tapping screws (T5x12).
- Install self-tapping screws to secure the mounting base to the metal.
- Affix the unit to the floor by pressing in place.

Carpeted Surface

- Pull the carpet back.
- Stick the supplied double-sided tape to the bottom of the mounting bases (B) and peel off the paper backing.
- Drill holes for the self-tapping screws (T5x12).
- Install self-tapping screws to secure the mounting base to the metal. Use RTV (silicone sealer) on screw threads or around the holes to prevent moisture intrusion.
- Affix the unit to the floor by pressing in place.



- Remove the hexagonal bolts attaching the brackets (A) to the mounting base (B) and remove the changer from the base (refer to Step 3).
- Using a knife, cut holes in the carpet directly above the bracket's bolts.



- Replace the carpet, allowing the bolts to stick through.
- Use the hexagonal nuts to re-attach the changer, on top of the carpet, to the mounting bases (B).

Superficie Metálica

- Pegue la cinta doble faz provista a la parte de abajo de las bases de montaje (B) y pele el papel protector.
- Realice agujeros con el taladro para tornillos autorroscantes (T5x12).
- Instale los tornillos autorroscantes para asegurar la base de montaje al metal.
- Pegue la unidad al piso presionándola en el lugar.

Superficie Alfombrada

- Tironee hacia atrás la alfombra.
- Pegue la cinta doble faz provista a la parte de abajo de las bases de montaje (B) y pele el papel protector.
- Realice agujeros con el taladro para tornillos autorroscantes (T5x12).
- Instale los tornillos autorroscantes para asegurar la base de montaje al metal. Utilice sellador para vulcanización a temperatura ambiental (sellador siliconado o RTV) en las roscas de tornillos o alrededor de los agujeros para prevenir la intrusión de humedad.
- Pegue la unidad al piso presionándola en el lugar.
- Quite los pernos hexagonales adhiriendo los soportes (A) a la base de montaje (B) y quite el cambiador de la base (Paso 3 para referencia).
- Utilizando un cuchillo, corte agujeros en la alfombra directamente sobre los pernos del soporte.
- Vuelva a colocar la alfombra en su lugar, permitiendo que los pernos puedan pegarse.
- Utilice tuercas hexagonales para readherir el cargador, encima de la alfombra, a las bases de montaje (B).

Surface Métallique

- Mettez la bande à deux faces fournie en bas des bases de montage (B) et éplucher le support en papier.
- Percez des trous pour des écrous à débouchage spontané (T5x12).
- Installez les écrous à débouchage spontané pour attacher la base de montage au métal.
- Fixez l'appareil sur le sol et en appuyant.

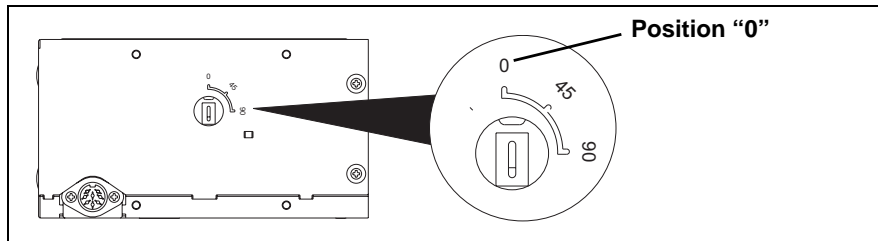
Surface Tapissé

- Tirez le tapis.
- Mettez la bande à deux face fournie en bas des bases de montage (B) et éplucher le support en papier.
- Percez des trous pour des écrous à débouchage spontané (T5x12).
- Installez les écrous à débouchage spontané pour attacher la base de montage au métal. Utilisez le scellant en silicone RTV sur les filetages de vis ou autour des trous pour empêcher l'entrée de l'humidité.
- Fixez l'appareil au sol en appuyant.
- Enlevez les boulons hexagonaux attachant les équerres (A) à la base de montage (B) et enlevez le changeur de la base (référez-vous à 3).
- Utilisez un couteau et coupez des trous dans le tapis directement au-dessus des boulons d'équerres.
- Remplacez le tapis en permettant aux boulons de le traverser.
- Utilisez les boulons hexagonaux pour rattacher le changeur sur le tapis aux bases de montage (B).

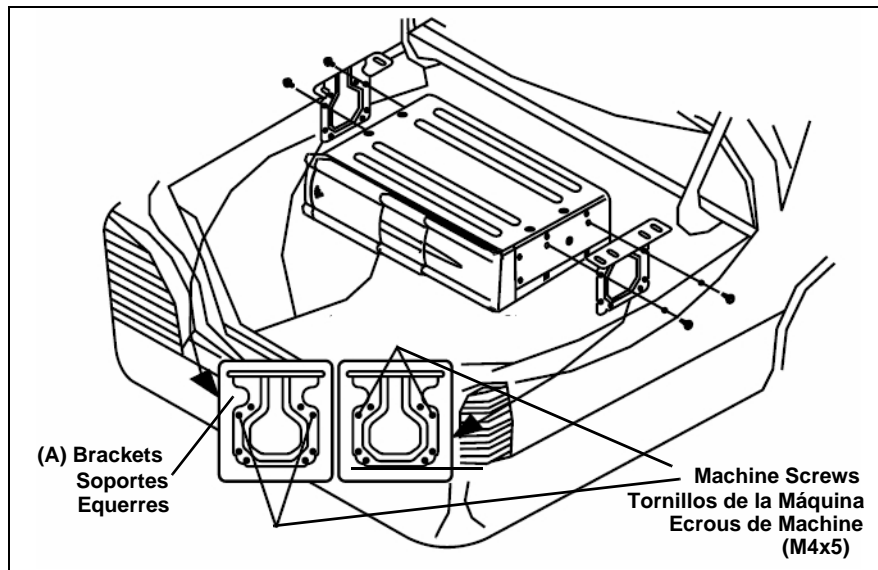
Installation (continued)

Suspended Installation

1. Make sure the anti-vibration springs are set to position "0".



2. Attach a bracket (A) to each side of the unit using the machine screws (M4x5).



3. Determine the mounting location for the unit.
4. Drill holes for the self-tapping screws (T5x12).
5. Install self-tapping screws to secure the CD changer to the metal.

Installation (continúa)

Instalación en Suspensión

1. Asegúrese que los resortes antivibración estén colocados en la posición "0".
2. Adhiera el soporte (A) a cada lado de la unidad utilizando los tornillos de la máquina (M4x5).
3. Determine la ubicación de montaje para la unidad.
4. Realice agujeros con el taladro para los tornillos autorroscantes (T5x12).
5. Instale tornillos autorroscantes para asegurar el cambiador de CD al metal.

Installation (continué)

Installation Suspendue

1. Vérifiez que les ressorts anti-vibration sont réglés à la position 0.
2. Attachez un équerre à chaque côté de l'appareil en utilisant les écrous de machine (M4x5).
3. Déterminez la location du montage pour l'appareil.
4. Percez des trous pour des écrous à débouchage spontané.
5. Installez les écrous à débouchage spontané pour fixer l'appareil sur le métal.

Wiring

IMPORTANT: Incorrect wiring connections can damage the unit. Follow the wiring instructions carefully, or have the installation handled by an experienced technician.

Connecting the Data Cable

The 15-foot data cable connects the CD changer to the radio. First, connect the right-angle connector end of the data cable to the 8-pin socket on the back of the changer. Route the straight-connector end of the cable up to the vehicle's dashboard area near your existing radio. Plug the data cable into the 8-pin mating socket on the radio. When routing wires and cables from the changer to the radio, it is best to conceal the wires.

Cableado

IMPORTANTE: Una conexión incorrecta de los cables puede dañar la unidad. Siga las instrucciones del cableado cuidadosamente o haga que un técnico experto realice la instalación.

Conectando el Cable de Datos

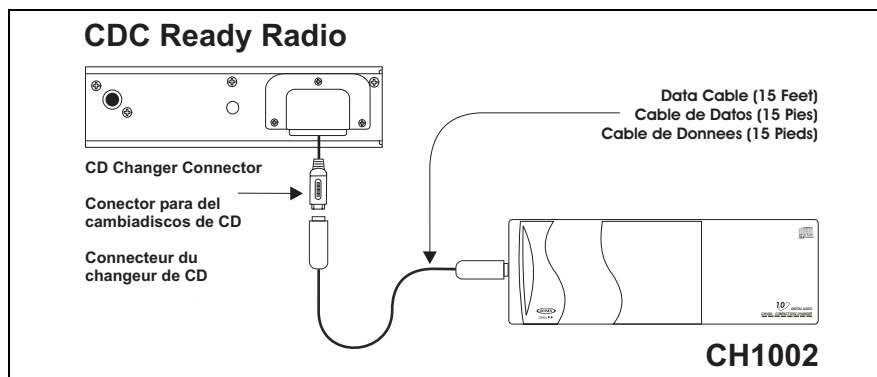
El cable de datos de 15 pies (4,5 metros) conecta el cambiador de CD con el radio. Primero conecte la punta del conector del ángulo derecho del cable de datos al enchufe de 8 pines en la parte trasera del cambiador. Dirija la punta recta del conector del cable hasta el área del tablero del vehículo cerca del radio. Enchufe el cable de datos en el enchufe correspondiente de 8 pines en el radio. Cuando esté colocando los alambres y cables del cambiador al radio asegúrese de cubrirlos.

Cablage

IMPORTANT : Des connexions câblage incorrectes peuvent nuire à l'appareil. Suivez les instructions de câblage avec soin ou faites installer par un technicien expérimenté.

Branchez la Câble de Données

Le câble de données à 15 pieds branche le changeur de CD à la radio. Commencez par brancher le connecteur à l'angle droit au bout du câble de données à la prise à huit fiches sur le dos du changeur. Faites traverser le connecteur droit au bout du câble jusqu'à la zone tableau de bord du véhicule près de votre radio existante. Branchez le câble de données à la prise à huit fiches sur la radio. Lorsque vous faites traverser des fils et des cables du changeur à la radio, il est meilleur de cacher les fils.

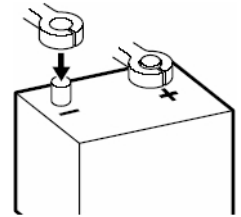


Resetting the Unit

After completing all connections, press the **RESET** button on the commander unit.

Reconnecting the Battery

NOTE: Check your vehicle's owner's manual before disconnecting the battery. Disconnecting the battery on some late model vehicles may require an anti-theft code after the installation is complete. In some cases, the vehicle may run rough until the engine management system can relearn its normal operating environment. Always check with your local dealer or professional installer if you are uncertain.



When wiring is complete, reconnect the battery negative terminal.

Reiniciando la Unidad

Luego de completar todas las conexiones, presione el botón **RESET** en la unidad de comando.

Reconectando la Batería

NOTA: Lea el manual de instrucción del vehículo antes de desconectar la batería. Desconectando la batería en alguno los últimos vehículos modelo pueden requerir un código antirrobo después de la instalación. En algunos casos, el vehículo puede funcionar incorrectamente hasta que el sistema de gerencia del motor puede volver a su ambiente de funcionamiento normal. Compruebe siempre con su instalador local del distribuidor o del profesional si usted es incierto.

Cuando el cableado se complete, reconecte el terminal negativo de la batería.

Reréglé l'appareil

Après avoir fini toutes les connexions, appuyez sur le bouton **RESET** sur l'unité du commandeur.

Rebranchez la Pile

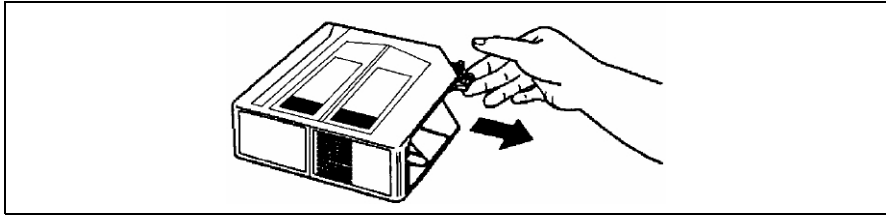
A NOTER : Lisez le manuel d'instruction de véhicule avant de débrancher la batterie. Débranchant la batterie sur certains les véhicules modèles en retard peuvent exiger un code anti-vol après installation. Dans certains cas, le véhicule peut fonctionner inexactement jusqu'à ce que le système de gestion de moteur puisse retourner à son environnement normal de fonctionnement. Vérifiez toujours avec votre installateur local de revendeur ou de professionnel si vous êtes incertain.

Lorsque le câblage est terminé, rebranchez le terminal pile négatif.

Loading the CD Changer

Inserting Compact Discs in the Magazine

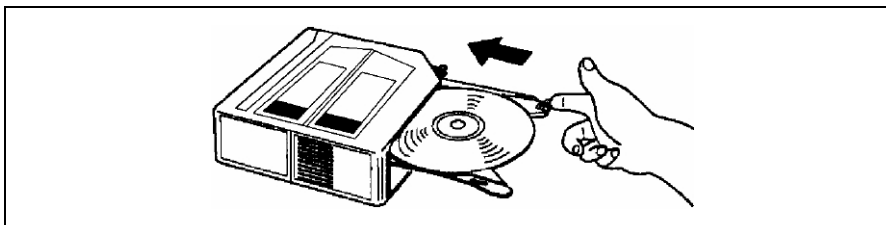
1. Grip the tab on the magazine tray into which you will be loading a disc and pull it out gently. Pull out only one tray at a time.



2. Insert a disc into the tray with the label side up (play surface facing down).



3. Push the tray back into the magazine. Load discs into the remaining 9 trays in a similar manner.



NOTE: This unit is not designed to play 3" (8cm) CD-Single discs. Inserting a 3" disc into the magazine, either with or without a 3" disc adaptor, can damage the changer and the disc. Such damage will not be covered by the Warranty on this product.

Removing Compact Discs from the Magazine

To remove a disc from the magazine, pull out the tray of the disc to be removed, lift out the disc, and push the tray back into the magazine.

Cargando el Cambiador de CD

Inserte Discos Compactos en el Compartimento

1. Sujete la lengüeta en la bandeja del compartimento en la cual colocará un disco y jálela hacia afuera suavemente. Jale solamente una bandeja a la vez.
2. Inserte un disco en la bandeja con la etiqueta hacia arriba (la superficie de ejecución hacia abajo).
3. Empuje la bandeja nuevamente dentro del compartimento. Cargue discos en las 9 bandejas restantes de la misma manera.

NOTA: Esta unidad no está diseñada para tocar discos CD simples de 3" (8cm). Insertar un disco de 3" en el compartimento ya sea con adaptador o sin él, puede dañar el cambiador y el disco. Tal daño no será cubierto por la Garantía de este producto.

Quitando los Discos Compactos del Compartimento

Para quitar un disco del compartimento, jale la bandeja del disco a quitar, levante el disco hacia afuera, y presione la bandeja nuevamente dentro del compartimento.

Chargement Du Changeur CD

Insertion des Disques Compacts dans le Magasin

1. Prenez la languette sur la plaque du magasin dans lequel vous allez charger le disque et tirez doucement. Ne tirez qu'une plaque à la fois.
2. Insérez le disque sur la plaque avec l'étiquette en haut (la surface de jeu en bas).
3. Poussez la plaque jusqu'à ce qu'elle rentre dans le magasin. Faites de même avec les neuf autres plaques.

A NOTER : Cet appareil n'est pas conçu pour jouer des disques simples CD de 3 pouces. L'insertion d'un disque de 3 pouces dans le magasin sans un adaptateur CD 3 pouces peut endommager le changeur et le disque. Ce type de dégâts n'est pas couvert par le Garanti sur ce produit.

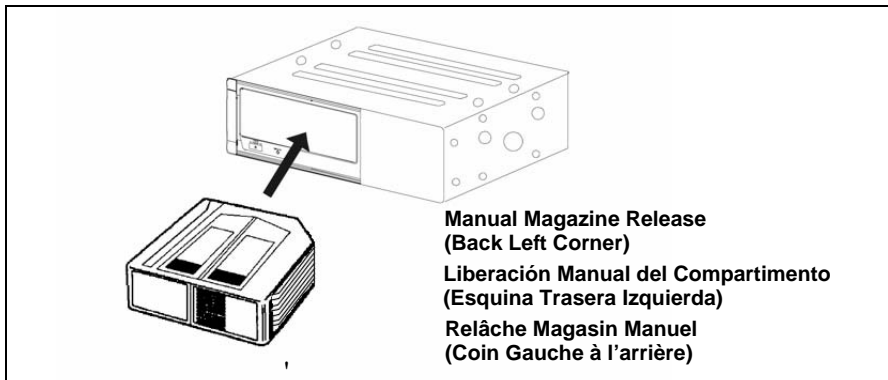
Pour Enlever des Disques Compacts du Magasin

Pour enlever un disque du magasin, tirez sur la plaque du disque à enlever, soulevez le disque et poussez la plaque jusqu'à ce qu'il rentre dans le magasin.

Loading the CD Changer (continued)

Loading the Magazine into the CD Changer

1. Slide the door on the changer completely to the right.
2. Making sure the top of the magazine is facing upward, gently insert it into the unit until it clicks into place.



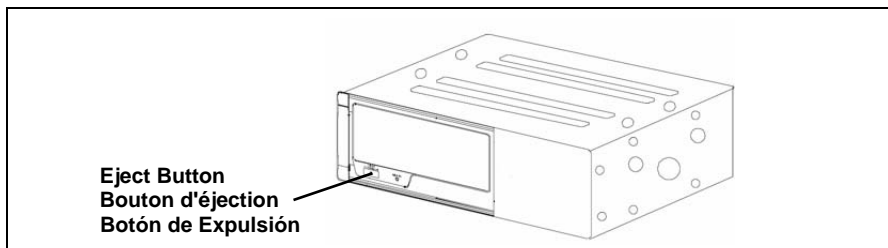
3. Slide the door of the changer fully closed. The unit is now ready for operation.

NOTE: Be sure to keep the changer door closed at all times when not loading or removing the magazine. Leaving the door open could allow dust, dirt and moisture to enter the changer, which could cause the unit to malfunction.

Removing the Magazine from the Changer

Normal Release

During normal operation with power applied, slide the changer door open and press the eject button (▲). The magazine will eject and can be removed.



Manual Magazine Release (Back Left Corner)

In some instances, it may be necessary to "manually" release the magazine from the changer in the event of a malfunction.

To begin, locate the small hole in the back left quadrant of the CD changer, adjacent to the 8-pin changer connector. Insert a small screw driver into the access hole and push the release lever to the right.

Cargando el Cambiador de CD (Continuación)

Cargando el Compartimento dentro del Cambiador de CD

1. Deslice la puerta del cargador completamente hacia la derecha.
2. Asegurándose que la parte superior del compartimento está hacia arriba, suavemente insértelo dentro de la unidad hasta que escuche un chasquido.
3. Deslice la puerta del cambiador hasta que se cierre completamente. La unidad ahora está lista para ser operada.

NOTA: Asegúrese de mantener la puerta del cambiador cerrada todo el tiempo que no se esté colocando o quitando el compartimento. Dejar la puerta abierta podría permitir que polvo, suciedad o humedad se introduzcan en el cargador, lo cual causaría un mal funcionamiento de la unidad.

Quitando el Compartimento del Cambiador

Liberación Normal

Durante operación normal con energía aplicada, desplace la puerta del cambiador para abrirla y presione el botón "eject" (▲). El compartimento será expulsado y de esta manera puede ser retirado.

Liberación Manual del Compartimento (Esquina Trasera Izquierda)

En algunas instancias, puede ser necesario liberar "manualmente" el compartimento del cargador en caso de mal funcionamiento.

Para empezar, localice el pequeño agujero en el cuadrante trasero izquierdo del cambiador de CD, adyacente al conector de pines del cambiador. Inserte un pequeño destornillador en el agujero de acceso y empuje la palanca de liberación hacia la derecha.

Chargement Du Changeur CD (Continué)

Chargement du Magasin dans le Changeur CD

1. Glissez la porte sur le changeur complètement à droite.
2. Vérifiez que le haut du magasin est positionné vers le haut. Insérez-le doucement dans l'appareil jusqu'à ce qu'il se met en place.
3. Glissez la porte du changeur jusqu'à ce qu'il ferme. L'appareil est maintenant prêt à jouer.

A NOTER : Vérifiez que la porte du changeur soit fermée lorsqu'on n'est pas en train de charger ou d'enlever le magasin. En laissant la porte ouverte, vous vous exposez au risque de poussière, d'ordures et de l'humidité qui peut entrer le changeur et produire un mauvais fonctionnement de l'appareil.

Enlever le Magasin du Changeur

Relâche Normal

Pendant opération normale avec la puissance appliqué, glissez la porte du changeur jusqu'à ce qu'elle soit ouverte, et appuyez sur le bouton d'éjection (▲). Le magasin va éjecter et peut être enlevé.

Relâche Magasin Manuel (Coin Gauche à l'arrière)

Dans certains cas, par exemple, quand il y a un mauvais fonctionnement de l'appareil, il peut être nécessaire de relâcher le magasin manuellement du changeur.

Pour commencer, trouvez le trou dans le quadrant gauche à l'arrière du changeur CD, attendant au connecteur changeur à 8 fiches. Insérez un petit tournevis dans le trou et appuyez sur le levier de relâchement à droite.



Troubleshooting

Problem	Cause	Correction
CD changer does not operate	Fuse blown in vehicle/radio	Locate and replace fuse
	Bad ground to CD changer	Locate and repair ground
	CD changer overheated	Allow air to circulate around changer
	Magazine not installed/no discs in magazine/discs installed incorrectly	Install discs and magazine
Music "skips" excessively when going over bumps	Shipping screws not removed	Remove shipping screws
	Vertical/horizontal anti-vibration spring position not selected correctly	Select correct position

Using the Reset Button

Press **RESET** only when one of these conditions occur:

- The compact disc changer is first installed
- Vehicle power is interrupted (as when replacing the battery)

Specifications

Frequency Response 20Hz-20kHz (-3dB)
 Signal to Noise Ratio @ 1kHz >83dB
 Stereo Separation @ 1kHz >65dB
 THD+N @ 1kHz <0.01%
 Power Supply 14.4VDC (10-16VDC allowable), negative ground
 Dimensions 9 5/8" x 3 3/8" x 7 2/8" (245mm x 85mm x 180mm)

Specifications subject to change without notice.

12-Month Limited Warranty

AUDIOVOX CORPORATION (the Company) warrants to the original retail purchaser of this product that should this product or any part thereof, under normal use and conditions, be proven defective in material or workmanship within 12 months from the date of original purchase, such defect(s) will be repaired or replaced with new or reconditioned product (at the Company's option) without charge for parts and repair labor. To obtain repair or replacement within the terms of this Warranty, the product is to be delivered with proof of warranty coverage (e.g. dated bill of sale), specification of defect(s), transportation prepaid, to the warranty center at the address shown below.

This Warranty does not extend to the elimination of car static or motor noise, to correction of antenna problems, to costs incurred for installation, removal, or reinstallation of the product, or damage to tapes, compact discs, accessories or vehicle electrical systems. This Warranty does not apply to any product or part thereof which, in the opinion of the Company, has suffered or been damaged through alteration, improper installation, mishandling, misuse, neglect, accident, or by removal or defacement of the factory serial number/bar code label(s) or markings. THE EXTENT OF THE COMPANY'S LIABILITY UNDER THIS WARRANTY IS LIMITED TO THE REPAIR OR REPLACEMENT PROVIDED ABOVE AND, IN NO EVENT, SHALL THE COMPANY'S LIABILITY EXCEED THE PURCHASE PRICE PAID BY PURCHASER FOR THE PRODUCT.

This Warranty is in lieu of all other express warranties or liabilities. ANY IMPLIED WARRANTIES, INCLUDING ANY IMPLIED WARRANTY OF MERCHANTABILITY, SHALL BE LIMITED TO THE DURATION OF THIS WRITTEN WARRANTY. ANY ACTION FOR BREACH OF ANY WARRANTY HEREUNDER INCLUDING ANY IMPLIED WARRANTY OF MERCHANTABILITY MUST BE BROUGHT WITHIN A PERIOD OF 30 MONTHS FROM DATE OF ORIGINAL PURCHASE. IN NO CASE SHALL THE COMPANY BE LIABLE FOR ANY CONSEQUENTIAL OR INCIDENTAL DAMAGES FOR BREACH OF THIS OR ANY OTHER WARRANTY, EXPRESS OR IMPLIED, WHATSOEVER. No person or representative is authorized to assume for the Company any liability other than expressed herein in connection with the sale of this product.

Some states do not allow limitations on how long an implied warranty lasts or the exclusion or limitation of incidental or consequential damage so the above limitations or exclusions may not apply to you. This Warranty gives you specific legal rights and you may also have other rights which vary from state to state.

U.S.A: Audiovox Corporation, 150 Marcus Blvd., Hauppauge, NY 11788, 1-800-323-4815
 CANADA: Call 1-800-323-4815 for location of warranty station serving your area.



Resolución de Fallas

Problema	Causa	Correccion
El cambiador de CD no opera	Fusible quemado en vehículo o radio	Localice y reemplace el fusible
	Mala conexión a tierra del cambiador de CD	Localice y repare la conexión a tierra
	Cambiador de CD se sobrecalienta	Permita que circule aire alrededor del cambiador
	Compartimento no instalado/no hay discos en compartimento/discos instalados incorrectamente	Instale discos y compartimento
Música "salta" demasiado cuando se circula sobre protuberancias	No se quitaron los tornillos de transporte	Quite los tornillos de transporte
	Posición de resortes antivibración vertical u horizontal no seleccionados correctamente	Seleccione la posición correcta

Utilizando el Botón de Reinicio

Presione **RESET** solamente cuando una de estas condiciones ocurre:

- Se instala por primera vez el cambiador de discos compactos.
- La energía del vehículo se interrumpe (como cuando se reemplaza la batería)

Especificaciones

Frecuencia de Respuesta 20Hz-20kHz (-3dB)
 Señal a Coeficiente de Ruido @ 1kHz >83dB
 Separación de Estéreo @ 1kHz >65dB
 THD+N @ 1kHz <0.01%
 Alimentación 14.4VDC (10-16VDC permitida), conexión a tierra
 Dimensiones 9 5/8" x 3 3/8" x 7 2/8" (245mm x 85mm x 180mm)

Especificaciones sujetas a cambios sin notificación.

Garantía Limitada de 12 Meses

AUDIOVOX CORPORATION (la Compañía) garantiza al comprador minorista original del presente producto que en el caso de que este producto o cualquiera de las partes del mismo, bajo circunstancias y condiciones de uso normal, tuviera algún defecto, tanto en el material como en la mano de obra, dentro de un plazo de 12 meses a partir de la fecha de compra original, dicho(s) defecto(s) serán reparados o reemplazados (a criterio de la Compañía) sin cargo alguno por las piezas y la mano de obra para la reparación. Para obtener servicios de reparación o sustitución en virtud de los términos y las condiciones de la presente Garantía, se enviará el producto con la correspondiente constancia de la garantía (es decir, la factura con la fecha de compra), especificando los defectos, con flete prepagado, a algún sitio de servicios bajo garantía autorizado o a la Compañía a la dirección que se indica a continuación.

Esta Garantía no cubre la eliminación de la estática del automóvil ni los ruidos del motor, la corrección de los problemas de antena, los gastos incurridos para la remoción o la reinstalación del producto, o los daños provocados a las cintas, los discos compactos, los accesorios o los sistemas eléctricos del vehículo. Esta Garantía no se aplica a aquellos productos, o partes de los mismos, que según opinión de la Compañía, hayan sufrido algún daño o fue dañado como consecuencia de alguna alteración, instalación incorrecta, maltrato, uso indebido, negligencia, accidente o por la eliminación o mutilación de las etiquetas correspondientes al número de serie y código de barras de la fábrica. LA RESPONSABILIDAD QUE LA COMPAÑÍA ASUME EN VIRTUD DE LA PRESENTE GARANTIA SE LIMITA A LA REPARACION O LA SUSTITUCION QUE SE MENCIONAN ANTES Y, BAJO NINGUNA CIRCUNSTANCIA, LA RESPONSABILIDAD DE LA COMPAÑÍA HABRA DE EXCEDER EL PRECIO DE COMPRA QUE EL COMPRADOR PAGO POR EL PRODUCTO.

Esta Garantía reemplaza a toda otra garantía expresa o implícita. TODA GARANTIA IMPLICITA, INCLUYENDO AQUELLAS GARANTIAS IMPLICITAS DE BUENA CALIDAD Y COMERCIALIZACION, ESTARA LIMITADA A LA DURACION DE ESTA GARANTIA ESCRITA. CUALQUIER TIPO DE DEMANDA JUDICIAL POR INCUMPLIMIENTO DE ALGUNAS DE LAS CONDICIONES DE LA GARANTIA ESPECIFICADA EN EL PRESENTE, INCLUIDA CUALQUIER GARANTIA IMPLICITA DE BUENA CALIDAD Y COMERCIALIZACION, DEBERA PRESENTARSE EN EL PLAZO DE 30 MESES A PARTIR DE LA FECHA DE LA COMPRA ORIGINAL. DE NINGUN MODO LA COMPAÑÍA TENDRA RESPONSABILIDAD ALGUNA POR CUALQUIER DAÑO O PERJUICIO INDIRECTO O INCIDENTAL OCASIONADO POR EL INCUMPLIMIENTO DE LA PRESENTE GARANTIA, O DE CUALQUIER OTRA GARANTIA EXPRESA O IMPLICITA. Ninguna persona ni representante está autorizada a asumir responsabilidad alguna en nombre de la Compañía, excepto por lo expresado en la presente garantía, en relación con la venta de este producto.

Algunos estados no permiten limitaciones respecto de la duración de una garantía implícita o la exclusión o limitación de los daños indirectos o incidentales, por lo tanto, es posible que las limitaciones antes citadas no correspondan en su caso. La presente Garantía le otorga derechos especiales y usted puede gozar de otros derechos que varían de un estado a otro.

U.S.A: Audiovox Corporation, 150 Marcus Blvd., Hauppauge, NY 11788, 1-800-323-4815

CANADA: Llamar a 1-800-323-4815 para la ubicación de la estación que le proporciona servicio de garantía.

Dépannage

Problème	Causes	Corrections
Le changeur CD ne fonctionne pas	Fusible éclaté dans le véhicule ou la radio	Trouvez et remplacez les fusibles
	Mauvaise terre au changeur CD	Trouvez et réparez la terre
	Surchauffage du changeur CD	Permettez à l'air de circuler librement à travers le changeur CD
	Magasin n'est pas installé/il n'y a pas de disques dans le magasin/disques installés incorrectement	Installez les disques et les magasins
La musique saute excessivement lorsque le véhicule traverse des bosses	Les écrous de transport n'ont pas été enlevés	Enlevez les écrous de transport
	La position des ressorts anti-vibration verticaux et horizontaux n'a pas été choisie correctement	Corriger la position des ressorts

Utilisation du Bouton de Réglage

N'appuyez sur le bouton de **RESET** que dans les conditions suivantes :

1. Le changeur disque compact vient d'être installé.
2. La puissance du véhicule est interrompue (par exemple, lorsque vous remplacez la pile).

Caractéristiques

Réponse fréquence 20Hz - 20kHz (-3dB)
 Proportion signal au bruit à 1kHz >83dB
 Séparation stéréo à 1kHz >65dB
 THD+N à 1kHz <0.01%
 Puissance 14.4 VDC (10-15 VDC permmissible) terre négative
 Dimensions 9 5/8 pouces x 3 3/8pouces x 7 2/8 pouces (245mm x 85mm x 180mm)

Les spécifications peuvent être changées sans avertissement.

Garantie Limitée de 12 Mois

AUDIOVOX CORPORATION (la Société) garantit à l'acheteur initial du produit que si tout ou partie de ce produit, en cours d'utilisation et sous des conditions normales, venait à présenter des vices de matière primitive ou des défauts de fabrication, dans les 12 mois suivant la date d'achat initial, ce(s) défaut(s) sera(seront) réparé(s) ou remplacé(s) par un produit neuf ou reconditionné (au choix de la Société), sans frais de pièces ni de main-d'oeuvre. Si ce produit doit être réparé ou remplacé durant la période de la Garantie, il doit être expédié, accompagné d'un document prouvant qu'il est couvert par la garantie (ex. contrat de vente daté) en précisant la (les) déféctuosité(s), transport prépayé, au centre de garantie dont l'adresse apparaît ci-dessous.

Cette Garantie ne couvre pas l'élimination des parasites ou des bruits générés par le moteur, la correction des problèmes d'antenne, les frais encourus pour l'installation, le retrait ou la réinstallation du produit, ni les dommages causés aux cassettes, disques compacts, accessoires ou au système électrique du véhicule. Cette Garantie ne s'applique pas aux produits ou aux parties consituantes qui, de l'avis de la Compagnie, ont été endommagés par suite de modification, d'installation incorrecte, de mauvaise manipulation, d'utilisation abusive, de négligence, d'accident, ou encore du retrait ou du griffonnage des inscriptions ou de l'étiquette code à barres/numéro de série installé en usine. SELON LES TERMES DE CETTE GARANTIE, LA RESPONSABILITE DE LA SOCIETE EST LIMITEE A LA REPARATION OU AU REMPLACEMENT, TEL(LE) QU'IL(ELLE) EST STIPULE(E) CI-DESSUS ET, EN AUCUN CAS, LA RESPONSABILITE DE LA SOCIETE NE POURRA EXCEDER LE PRIX D'ACHAT PAYE PAR L'ACHETEUR DU PRODUIT.

Cette Garantie remplace toute autre garantie expresse ou responsabilité. TOUTE GARANTIE TACITE, COMPRENANT TOUTE GARANTIE DE QUALITE LOYALE ET MARCHANDE, EST LIMITEE A LA DUREE DE CETTE GARANTIE ECRITE. TOUTE ACTION POUR RUPTURE DE TOUTE GARANTIE, SELON LES TERMES DE LA PRESENTE, COMPRENANT TOUTE GARANTIE IMPLICITE DE QUALITE LOYALE ET MARCHANDE, DOIT ETRE INTENTEE DANS LES 30 MOIS A COMPTER DE LA DATE D'ACHAT INITIAL. EN AUCUN CAS LA SOCIETE NE SERA RESPONSABLE DE TOUT DOMMAGE INDIRECT OU FORTUIT POUR RUPTURE DE CETTE GARANTIE OU DE TOUTE AUTRE GARANTIE, EXPRESSE OU IMPLICITE, DE QUELLE QUE NATURE QUE CE SOIT. Aucune personne ni aucun représentant n'est autorisé(e) à assumer, au nom de la Société, d'autre responsabilité que celle exprimée dans la présente, et se rapportant à la vente de ce produit.

Certains Etats n'autorise pas les restrictions relatives à la durée d'application des garanties implicites ni l'exclusion ou la limitation des dommages indirects ou fortuits. Dans ces Etats, de telles limitations ou exclusions ne s'appliquent donc pas. Cette Garantie vous donne des droits juridiques spécifiques et vous pouvez également jouir d'autres droits, suivant l'Etat dans lequel vous vivez.

U.S.A : Audiovox Corporation, 150 Marcus Blvd., Hauppauge, NY 11788, 1-800-323-4815

CANADA : Composez le 1-800-323-4815 connaitre l'adresse du poste de garantie de votre région.

Free Manuals Download Website

<http://myh66.com>

<http://usermanuals.us>

<http://www.somanuals.com>

<http://www.4manuals.cc>

<http://www.manual-lib.com>

<http://www.404manual.com>

<http://www.luxmanual.com>

<http://aubethermostatmanual.com>

Golf course search by state

<http://golfingnear.com>

Email search by domain

<http://emailbydomain.com>

Auto manuals search

<http://auto.somanuals.com>

TV manuals search

<http://tv.somanuals.com>