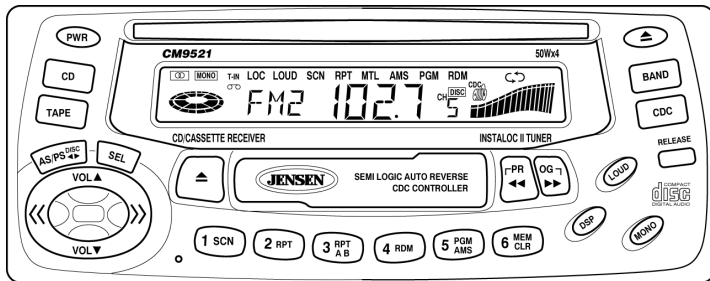


JENSEN[®] CM9521



Thank You!

Thank you for choosing a JENSEN product. We've tried to make the instructions in this owner's manual clear and easy to follow. If you take a few minutes to look through it, you'll learn how to use all of the features of your new JENSEN car stereo for maximum enjoyment.

Installation	1
Troubleshooting	6
Operation	8
Specifications/Warranty	19

Muchas gracias;

Muchas gracias por escoger un producto JENSEN. Hemos hecho lo posible para que las instrucciones en este manual sean claras y fáciles de seguir. Si se da unos pocos minutos para leerlo, aprenderá a usar todos los elementos de su nuevo estéreo Jensen para carros para que pueda disfrutarlo al máximo.

Instalación	1
Corrección de problemas	6
Operación	8
Especificaciones/Garantía	19

Merci!

Nous vous remercions d'avoir choisi un produit JENSEN. Nous avons tenté de rendre les instructions de Guide D'utilisation claires et faciles à suivre. Si vous prenez quelques minutes pour le parcourir, vous saurez comment utiliser toutes les fonctions de votre nouvel autoradio stéréo Jensen pour en profiter au maximum.

Installation	1
Dépannage	6
Fontionnement	8
Caractéristiques/Garantie	19

Installation / Instalación

Getting Started / Para Empezar / Pour commencer

It's a good idea to read all of the instructions before you begin the installation.

Es una buena idea leer todas las instrucciones antes de empezar la instalación.

Il est recommandé de lire toutes les instructions avec de commencer l'installation.

Tools and Supplies / Herramientas y materiales / Outils et fournitures

Tools and Supplies Needed

- Torx type, Flat and Phillips screwdrivers
- Wire cutters and strippers
- Tools to remove existing radio (screw driver, socket wrench set or other tools.)
- Electrical tape
- Crimping tool
- Volt meter/Test light
- Crimp connections
- 18 gauge wire for power connections
- 16-18 gauge speaker wire
- Speaker Requirements: Only connect speakers rated in the load impedance range of 4 to 8 ohms. Speakers with a load impedance less than 2 ohms could damage the unit.

Herramientas y materiales necesarios

- Tipo tórico, destornilladores de estrella y de cabeza plana
- Cortadores de alambre y pelacables
- Herramientas para sacar la radio vieja (destornillador, llaves ajustables u otras herramientas)
- Cinta aislante
- Herramienta especial para ajustar conexiones de presión
- Voltímetro/Luz de prueba
- Conectores de presión
- Cable de calibre 18 para conexiones de corriente
- Cable de calibre 16-18 conector para altoparlantes
- Requisitos de los altoparlantes: Se debe conectar el componente musical sólo a altoparlantes que posean un promedio de carga de impedancia de 4 a 8 ohms. Los altoparlantes con una carga menor de 2 ohms pueden dañar el radio.

Outils et fournitures nécessaires

- Tournevis (ordinaire, cruciforme et Torx)
- Pincas à couper et à dénuder les fils
- Outils nécessaires pour enlever la radio existante (tournevis, ensemble de clés à douille ou autres outils)
- Ruban isolant
- Pince à sertir
- Voltmètre / ampoule d'essai
- Connexions serties
- Fil de calibre 18 pour les connexions d'alimentation
- Fil de calibre 16-18 pour haut-parleur
- Exigences concernant les haut-parleur: Ne connectez que des haut-parleurs dont l'impédance de charge varie de 4 à 8 ohms. Des haut-parleurs avec une impédance inférieure à 2 ohms pourraient endommager le radio.

1. Prepare / Préparation / Preparación

Disconnect Battery / Desconexión de la Batería / Débranchement de la batterie

Before you begin, always disconnect the battery negative terminal.

Antes de comenzar la instalación, siempre se debe desconectar la terminal negativa de la batería.

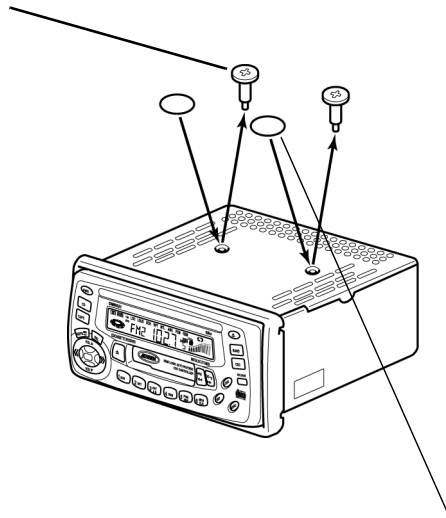
Avant de commencer, débranchez toujours la borne négative de la batterie.

Radio

- ① Remove transport screws. You cannot insert a CD until the screws are removed.

Quite los tornillos de transporte. No se puede insertar un CD sino después de quitar los tornillos.

Collez les points adhésifs (contenus dans l'ensemble d'accessoires) sur les trous de vis de transport.

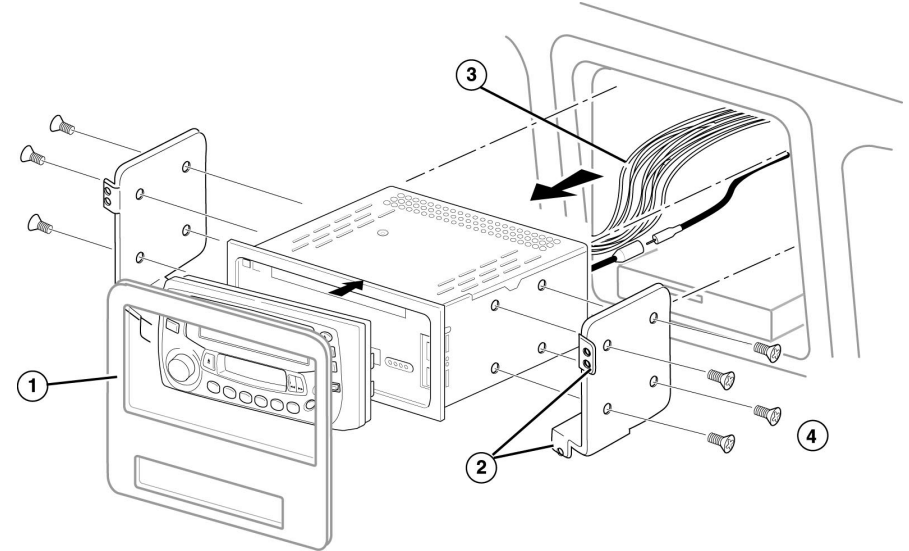


- ② Put adhesive dots (from accessory kit) over transport screw holes.

Ponga los puntos adhesivos (que viene con el juego de accesorios) sobre los agujeros de transporte para tornillos.

Enlevez les vis de transport. Si les vis de transport ne sont pas enlevées, vous ne pourrez pas insérer de CD.

Remove Old Radio / Cómo desmontar la radio vieja / Retrait de l'ancienne radio



1. Remove dash trim to expose radio chassis.
Saque el reborde para exponer el chasis
Retirez la garniture, de façon à dénuder le châssis.
2. Remove the screws from the mounting brackets and remove radio from dash.
Quite los tornillos de los soportes de montaje y quite la radio del tablero de instrumentos.
Enlevez les vis des supports de montage et retirez la radio du tableau de bord.
3. Disconnect wiring harness.
Desconnecte el arnés del cableado.
Déconnectez le câblage électrique.
4. Unscrew factory mounting brackets. (Most GM cars only.)
Destornille los soportes de montaje hechos en fábrica
(Sólo para la mayoría de los carros GM).
Dévissez les supports de montage. (Sur la plupart des voitures GM seulement.)

2. Wiring / Cableado / Câblage

Connect Wires / Conecte los cables / Raccordement des fils

Wiring with a Wiring Adapter (purchased separately).

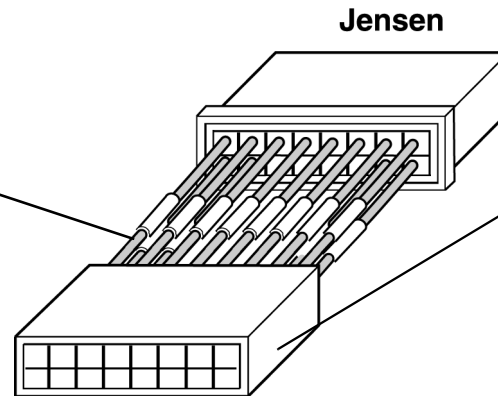
Cableado con un adaptador de cables (cómprelos por separado).

Câblage à l'aide d'un adaptateur (vendu séparément).

① **Solder or crimp**
Refer to wiring color codes.

Soldar o poner a presión
Vea los códigos de color del cableado.

Souder ou sertir
Suivez les codes de couleur du câblage.



② **Attach wiring adapter to car wiring harness.**

Una el adaptador de cableado al arnés del cableado del carro.

Fixez l'adaptateur de câblage au faisceau de câbles de la voiture.

Wiring Color Codes

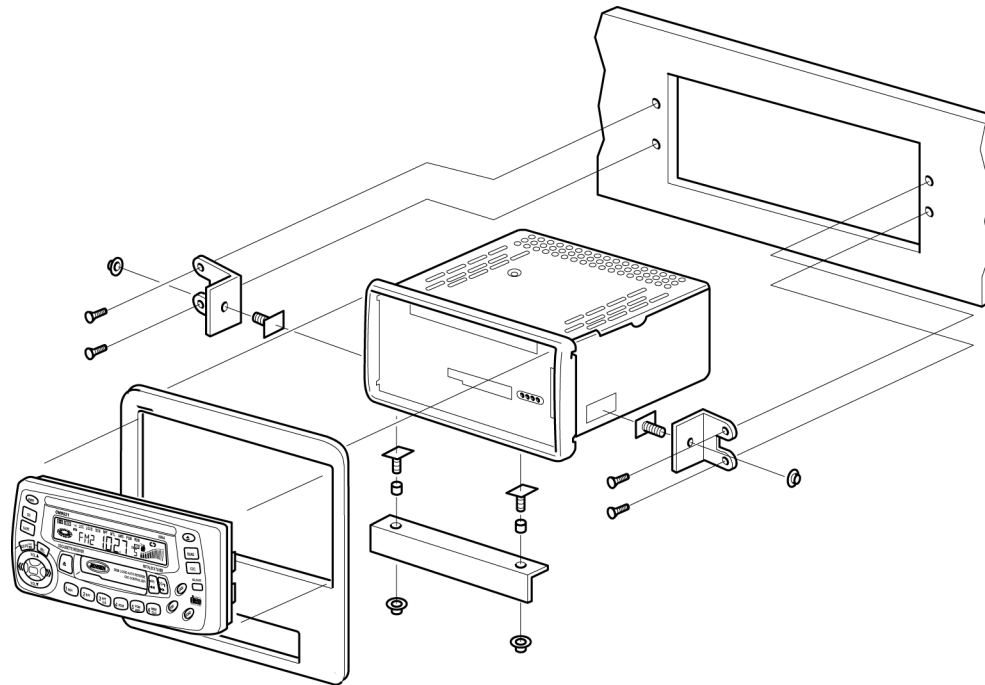
Function	Color
LF+ Speaker	white
LF- Speaker	white/black
LR+ Speaker	green
LR- Speaker	green/black
RF+ Speaker	gray
RF- Speaker	gray/black
RR+ Speaker	violet
RR- Speaker	violet/black
Power Antenna	dark blue
Ground	black
Ignition	red
Battery	yellow
Dimmer	Orange

Códigos en color del cableado

Fonción	Color
LF+ Altoparlante	blanco
LF- Altoparlante	blanco/negro
LR+ Altoparlante	verde
LR- Altoparlante	verde/negro
RF+ Altoparlante	gris
RF- Altoparlante	gris/noir
RR+ Altoparlante	violeta
RR- Altoparlante	violeta/negro
Antena	azul oscuro
Tierra	negro
Ignición	rojo
Batería	amarillo
Raductor de luz	naranja

Codes de couleur des fils

Fonction	Couleur
AVG+ Haut-parleur	blanc
AVG- Haut-parleur	blanc/noir
ARG+ Haut-parleur	vert
ARG- Haut-parleur	vert/noir
AVD+ Haut-parleur	gris
AVD- Haut-parleur	gris/noir
ARD+ Haut-parleur	violet
ARD- Haut-parleur	violet/noir
Antenne	bleu foncé
Mise à la terre	noir
Allumage	rouge
Batterie	jaune
Rhéostat	orangé

3. Final Installation / Instalación final / Installation finale

**Reconnect Battery / Reconexión de la Batería /
Rebranchement de la batterie**

When wiring is complete, reconnect the battery negative terminal.

Cuando haya terminado de colocar los cables, podrá hacer la reconexión de la batería a la terminal negativa de la misma.

Une fois les fils installés, rebranchez la borne négative de la batterie.

**Troubleshooting /
Corrección de Problemas /
Dépannage**

Problem	Cause	Corrective Action
Does not operate (display does not light)	No power to yellow wire No power to red wire Black wire not connected	Check connection with test light. Check vehicle fuse with test light. Check connection.
	Blown fuse.	Replace fuse.
No power to unit.	Blown fuse.	Check/replace fuse.
No speakers operate (display lights normally)	Speaker harness not connected	Connect speaker harness. Check speaker wires.
Not all speakers operate	Incorrect connections	Check all connections.
	Speaker wires shorting to chassis ground or to each other	Check connections, insulate all bare wires.
Blows fuses	Power wire shorting to ground	Make sure wire is not pinched.
	Speaker wires shorting to ground	Make sure wire is not pinched.
	Incorrect fuse/fuse too small	Install fuse of correct rating.
ERROR 01 appears on display	Disc reading malfunction	Press RESET button.
ERROR 02 appears on display	Disc loading malfunction	Press RESET button.
ERROR 03 appears on display	High temperature	Wait until temperature returns to normal.
Technical Assistance 1.800.323.0221 365 / 24 / 7 @ www.jensen.com		

Problema	Causa	Corrección
El equipo no funciona (el visualizador no se enciende)	No hay corriente en el cable amarillo. No hay corriente en el cable rojo.	Revise la conexión con la luz de prueba. Revise el fusible del vehículo con la luz de prueba. Examine la conexión.
	El cable negro no está conectado Fusible quemado	Reemplace el fusible.
La alimentación no va a la unidad.	Fusible quemado	Examine/reemplace el fusible.
Ninguno de los altoparlantes funciona (las luces del visualizador funcionan).	El colector del altoparlante no está conectado.	Conecte el colector de cables del altoparlante. Revise los cables del altoparlante.
No todos los altoparlantes funcionan.	Conexiones incorrectas	Revise todas las conexiones.
	Los cables del altoparlante hacen cortocircuitos hasta la conexión a tierra en el chasis o entre las conexiones.	Revise las conexiones, aisle todos los cables desnudos
Fusibles quemados.	El cable hace cortocircuito en la conexión a tierra.	Asegúrese de que el cable no esté pellizcado.
	Los cables del altoparlante producen cortocircuitos en la conexión a tierra.	Asegúrese de que el cable no esté pellizcado.
	Fusible incorrecto/fusible demasiado pequeño.	Instale el fusible de voltaje apropiado.
ERROR 01 aparece en el visualizador	Mal funcionamiento de la lectura del disco	Presione el botón RESET.
ERROR 02 aparece en el visualizador	Mal funcionamiento de la carga del disco	Presione el botón RESET.
ERROR 03 aparece en el visualizador	Temperatura alta.	Espere hasta que la temperatura vuelva a la normalidad.
Asistencia técnica 1-800-323-0221 365 / 24 / 7 al www.jensen.com		

**Troubleshooting (continued) /
Corrección de Problemas (continuación) /
Dépannage (suite)**

Problème	Cause	Mesure à prendre
L'appareil ne fonctionne pas (l'affichage ne s'allume pas)	Aucune alimentation au fil jaune Aucune alimentation au fil rouge Le fil noir n'est pas raccordé.	Vérifiez la connexion et les fusibles au moyen de l'ampoule d'essai. Vérifiez la connexion.
	Fusible grillé	Remplacez le fusible.
Aucune alimentation à l'appareil	Fusible grillé	Vérifiez et remplacez le fusible.
Les haut-parleurs ne fonctionnent pas (l'affichage s'allume normalement)	Les fils des haut-parleurs ne sont pas raccordés	Raccordez les fils des haut-parleurs. Vérifiez les fils des haut-parleurs.
Les haut-parleurs ne fonctionnent pas tous	Connexions incorrectes	Vérifiez toutes les connexions.
	Court-circuit entre les fils du haut-parleur et le châssis ou entre deux fils de haut-parleur	Vérifiez les connexions, isolez tous les fils nus.
Fusibles grillés	Court-circuit entre le fil d'alimentation et la mise à la terre	Assurez-vous que le fil n'est pas pincé.
	Court-circuit entre les fils des haut-parleurs et la mise à la terre	Assurez-vous que le fil n'est pas pincé.
	Fusible incorrect (résistance insuffisante)	Installez un fusible de type et de puissance appropriés.
ERROR 01	Problème de disque	Appuyez sur RESET.
ERROR 02	Problème de chargement du disque	Appuyez sur RESET.
ERROR 03	Température élevée	Attendez que la température revienne à la normale
Assistance technique : 1 800 323-0221 24 heures par jour, 365 jours par an: www.jensen.com		

Operation / Operación / Fonctionnement

Power

Press **PWR** to turn unit on. Press **PWR** to turn unit off.

Potencia

Pulse **PWR** para prender la unidad. Pulse **PWR** para apagar la unidad.

Alimentation

Press **PWR** to turn unit on. Appuyez sur **PWR** pour mettre l'unité hors tension.

Loudness

Press **LOUD** to increase bass output. LOUD appears in the display.

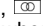
Intensidad

Pulse el botón **LOUD** para aumentar el tono del bajo. LOUD aparece en el visualizador cuando se lo activa.

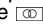
Contour

Appuyez sur le bouton **LOUD** pour amplifier les notes basses. LOUD apparaît à l'affichage lorsque la fonction est activée.

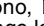
Stereo / Mono Reception

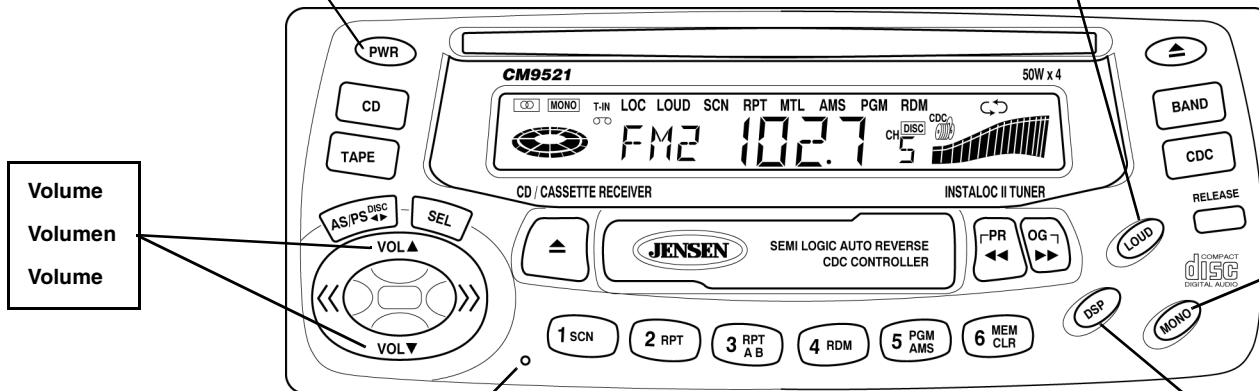
Press **MONO** to improve reception of distant stations. When mono is not selected,  appears automatically in the display when you reach a strong signal from an FM station that is broadcasting in stereo.

Recepción estéreo / mono

Pulse **MONO** para mejorar la recepción de emisoras distantes. Al alcanzar una señal fuerte de una emisora de FM que está emitiendo en estéreo, aparece  automáticamente en la pantalla cuando mono no está seleccionado.

Réception stéréo / mono

Appuyez sur **MONO** pour améliorer la réception des stations distantes. Si vous ne sélectionnez pas mono,  apparaît automatiquement à l'affichage lorsque le récepteur capte une puissante station MF radiodiffusant en mode stéréo.



Volume

Volumen

Volume

Reset

Use a pencil tip (or other non-metallic object) to press the **RESET** button. Pressing **RESET** erases memory presets and other control settings.

Botón de reset

Use la punta de un lápiz (u otro objeto no metálico) para pulsar el botón **RESET**. Al pulsar **RESET** se borra de memoria cualquier programación y otros ajustes de control.

Bouton Reset

Appuyez sur le bouton **RESET** à l'aide de la pointe d'un crayon (ou d'un autre petit objet non métallique). Le fait d'appuyer sur le bouton **RESET** efface les préséglages en mémoire et les autres réglages de commande.

Set the Clock

1. Press and hold **DSP** button for more than two seconds. Receiver will beep.
2. Within three seconds, press >> to change minutes, << to change hours.

Cómo programar el reloj

1. Pulse el botón **DSP** por menos de dos segundos. El receptor emitirá un pitido.
2. En menos de 3 segundos, pulse >> para cambiar los minutos.
Pulse << para cambiar las horas.

Réglage de l'heure

1. Appuyez sur le bouton **DSP** et maintenez-le enfoncé pendant plus de 2 secondes. Le récepteur émet un « bip ».
2. Attendez 3 secondes, appuyez sur la touche >> du bouton de commande pour régler les minutes et sur le bouton << pour régler les heures.

Operation (continued) / Operación (continuación) / Fonctionnement (suite)

Adjust Sound / Ajuste de Sonido / Réglage du son

To adjust the sound, press **SEL** until desired sound feature appears in the display.

Press the volume buttons to adjust the feature.

Minimum to maximum ranges are listed below.

Para regular el sonido, pulse **SEL** hasta que la característica deseada de sonido aparezca en el visualizador.

Pulse los botones de volumen para regular esta característica.

Abajo se listan los alcances de mínimo a máximo.

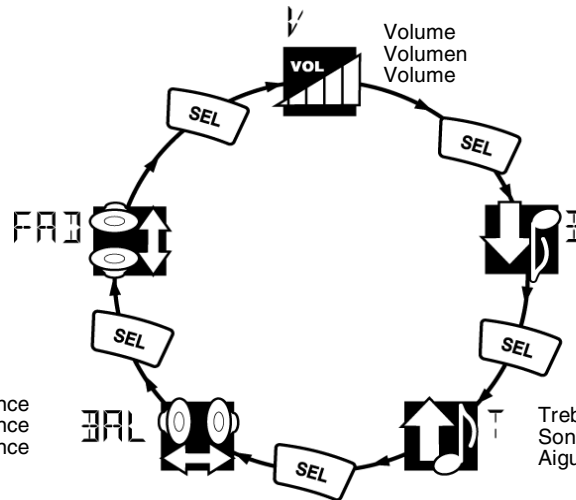
Pour régler le son, appuyez sur **SEL** jusqu'à ce que la caractéristique sonore désirée apparaisse à l'affichage.

Appuyez sur les boutons du volume pour ajuster la caractéristique.

Les gammes minimum et maximum sont indiquées ci-dessous.

Front Frente Avant	All Todos Partout	Rear Atrás Arrière
F12	C00	R12

Fader
Atenuación acústica
Équilibreur avant-arrière



Bass
Sonidos Graves
Basses

Min. Mín. Min.	Flat Neutro Neutre	Max. Máx. Max.
B-6	B0	B+6

Left Izquierda Gauche	All Todos ParTout	Right Derecha Droite
L12	C00	R12

Balance
Balance
Balance

Treble
Sonidos Agudos
Aigus

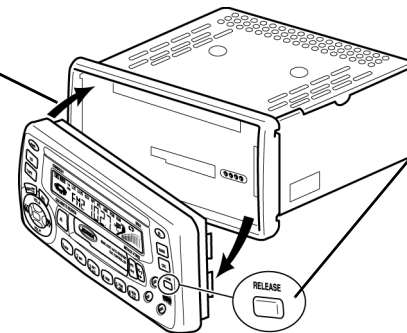
Min. Mín. Min.	Flat Neutro Neutre	Max. Máx. Max.
T-6	T0	T+6

Detachable Faceplate / Placa cubertora removible / Plaque avant amovible

② To reinstall, slip right edge into radio. Press into place.

Para volverla a instalar, deslice el borde izquierdo en la radio. Presiónela en su lugar.

Pour remettre la plaque, glisser l'arête du côté droit de la plaque dans la radio. Appuyez pour la fixer.



① Press REL button and pull gently on right side of faceplate.

Presione el botón REL y hale suavemente el lado derecho de la placa frontal para retirarla.

Appuyez sur la touche REL et tirez doucement le côté droit de la plaque avant.

Radio Operation / Operación de la Radio / Fonctionnement de la radio

Scan

Press **AS/PS** to scan through preset stations in the current band. Radio pauses for ten seconds at each preset station. Press **AS/PS** again to listen to current station.

Rastreo

Pulse **AS/PS** revisar las emisoras preprogramadas en esta banda. La radio hace una pausa de 10 segundos en cada emisora preprogramada. Pulse de nuevo **AS/PS** para escuchar la estación presente.

Balayage

Appuyez sur **AS/PS** pour balayer parmi les stations préprogrammées sur la bande en cours. L'appareil s'arrête pendant dix secondes à chaque station présélectionnée. Appuyez de nouveau sur **AS/PS** pour écouter la station en cours de diffusion.

Automatically Store Stations

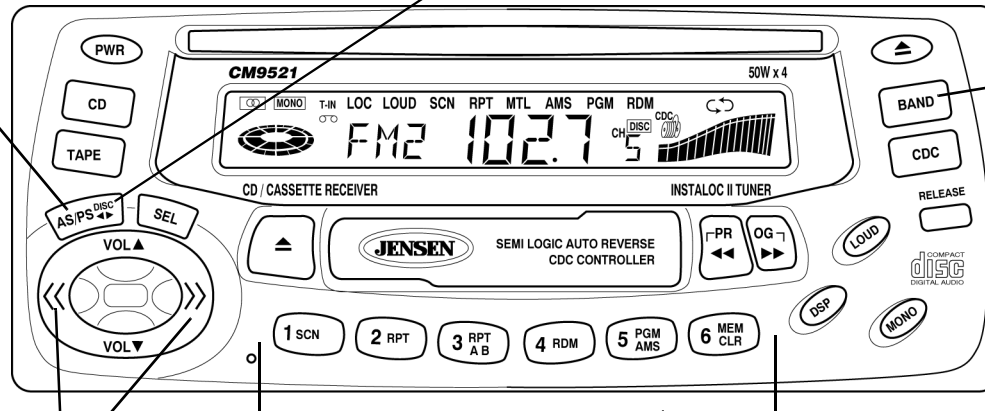
Select 6 strong stations and store them in the current band. Hold **AS/PS** button for more than two seconds. The new stations replace stations already stored in that band.

Almacenamiento Automático de Emisoras

Seleccione 6 emisoras de señal fuerte y almacénelas en la banda actual. Mantenga pulsado el botón **AS/PS** en forma continua por más de dos segundos. Las emisoras seleccionadas reemplazarán a aquellas que se habían almacenado previamente.

Mémorisation automatique de stations

Sélectionnez 6 stations pour les mémoriser dans la bande affichée. Appuyez sur le bouton **AS/PS** et maintenez-le enfoncé pendant plus de deux secondes. Les nouvelles stations remplacent les stations mémorisées pour cette bande.



Band

Press **BAND** button to change radio between three FM bands and two AM bands. Each band stores up to six preset stations.

Banda

Pulse el botón **BAND** para sintonizar la radio entre las tres bandas FM y dos bandas AM. Cada banda guarda hasta seis emisoras preprogramadas.

Bande

Appuyez sur le bouton **BAND** pour faire passer la radio des trois bandes MF aux deux bande MA. Chaque bande peut mémoriser jusqu'à six stations préprogrammées.

Manual Tuning

Press << or >> for less than two seconds to move radio frequency number up or down one step.
Press << or >> for more than two seconds to seek next station.

Sintonización Manual

Presione << ó >> por menos de dos segundo para mover el número de frecuencia del radio una parada hacia arriba o hacia abajo.
Presione << ó >> por más de dos segundo para buscar la siguiente emisora.

Syntonisation manuelle

Appuyez sur << ou >> pendant moins de deux secondes pour descendre ou remonter d'une fréquence à la fois.
Appuyez sur << ou >> pendant plus de deux secondes pour passer à la station précédente ou suivante.

Store and Recall a Station

1. Select a station.
2. Press a preset button for more than two seconds. Receiver will beep. Preset number will appear in the display and the receiver will beep again when station is saved.
3. Press a preset button to select a stored station.

Guarde en memoria y sintonice una emisora

1. Seleccione una emisora.
2. Pulse un botón preprogramado por más de dos segundos. El receptor emitirá un pitido. El número de la emisora prefijada aparece en la pantalla y el receptor emite un nuevo pitido cuando se guarda esa emisora.
3. Pulse un botón preprogramado para seleccionar una emisora guardada en memoria.

Mémorisation et rappel d'une station

1. Sélectionnez une station.
2. Appuyez sur le bouton preset pendant plus de deux secondes. Le récepteur émet un " bip ". L'indicatif de la station présélectionnée apparaît à l'affichage, puis le récepteur émet de nouveau un " bip " lorsque la station est mémorisée.
3. Appuyez sur le bouton preset pour sélectionner une station mémorisée.

Tape Player Operation / Operación de la Casetera / Fonctionnement du lecteur de cassette

Insert and Eject Tape

Push a tape into slot. The tape will begin to play. Press **EJECT** to stop tape play and eject tape from slot.

Inserción y expulsión de la cinta

Inserte la cinta en la ranura. La cinta empezará a sonar. Pulse **EJECT** para parar la cinta y expulsarla por la ranura.

Insertion / éjection de la cassette

Poussez une cassette dans la fente. L'appareil commence la lecture de la cassette. Appuyez sur **EJECT** pour mettre fin à la lecture de la cassette et l'éjecter de l'appareil.

Fast Forward and Rewind

Press **▶▶**. The button will pop out while the tape moves in fast forward. Press again to resume playing. Press **◀◀**. The button will pop out while the tape moves in reverse. Press again to resume playing.

Avance rápido y retroceso rápido

Pulse **▶▶**. El botón saltará hacia afuera mientras la cinta avanza rápidamente. Pulse de nuevo para comenzar de nuevo la reproducción. Pulse **◀◀**. El botón saltará hacia afuera mientras la cinta se rebobina. Pulse de nuevo para comenzar de nuevo la reproducción.

Avance / recul rapides

Appuyez sur **▶▶**. Les bouton ressort et la bande avance rapidement. Appuyez de nouveau pour continuer la lecture. Appuyez sur **◀◀**. Le bouton ressort et la bande se déroule en sens inverse. Appuyez de nouveau pour continuer la lecture.

Change Program (Tape Direction)

Press both **◀◀** and **▶▶** (**PROG**) at the same time to change tape direction and play the other side of the tape. Arrows on the display show tape direction.

Cambio de Programa

(Dirección de la cinta)
Pulse **◀◀** y **▶▶** (**PROG**) al mismo tiempo para cambiar la dirección de la cinta y reproducir el otro lado. Las flechas del visualizador indican la dirección.

Changer de programme

(direction de défilement de la bande)
Appuyez simultanément sur **◀◀** et sur **▶▶** (**PROG**) pour inverser la direction de défilement de la bande et écouter l'autre côté de la cassette. Les flèches sur l'affichage indiquent la direction du défilement de la bande.

Pause Tape

During tape player operation, press **TAPE** button to pause tape play. PAUS appears in display. Press again to resume play.

Pausar la cinta

Durante la operación de reproducción de la cinta, pulse el botón **TAPE** para pausar la reproducción de la cinta. PAUS aparece en la pantalla. Púlselo de nuevo para continuar con la reproducción.

Pause

Lorsque le lecteur de cassette fonctionne, appuyez sur le bouton **TAPE** pour cesser momentanément la lecture de la bande. PAUS apparaît alors à l'affichage. Appuyez de nouveau sur **TAPE** pour reprendre la lecture de la bande.

Auto Reverse

When a tape reaches the end of one side, the tape player automatically changes direction and plays the other side of the tape.

Reverso automático

Cuando la cinta llega al final de un lado, la casetera cambia automáticamente de dirección y toca el otro lado de la cinta.

Inversion automatique

Lorsque l'appareil atteint l'extrémité de la bande, il change automatiquement de direction et débute la lecture de l'autre côté.

Automatic Music Search

Automatic music search allows you to skip to the beginning of another song.

1. Press **PGM/AMS** button. AMS will appear in the display.
2. Press **◀◀** or **▶▶**. The receiver will fast forward or reverse to the next song.
3. Press **PGM/AMS** again to stop AMS function.

Búsqueda automática de música

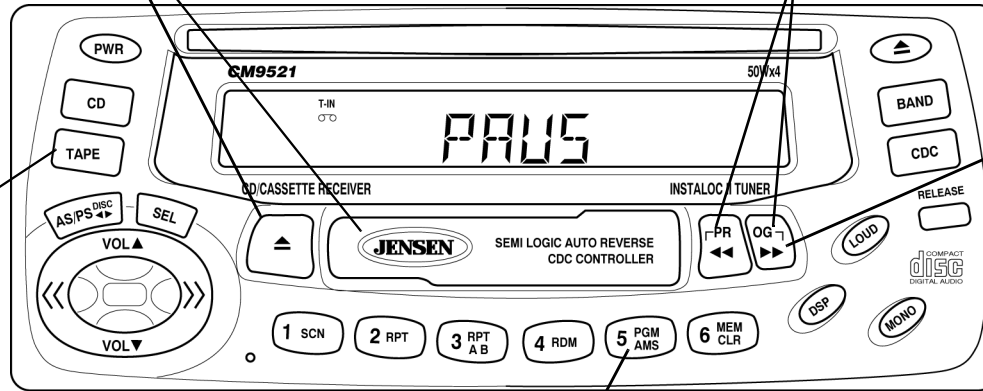
La búsqueda automática de música permite saltar al principio de otra canción.

1. Pulse el botón **PGM/AMS** para comenzar la búsqueda. AMS aparecerá en la pantalla.
2. Pulse **◀◀** o **▶▶**. El receptor irá rápido hacia adelante o rebobinará hasta la canción seleccionada.
3. Pulse **PGM/AMS** de nuevo para detener la función de AMS.

Recherche automatique de plage

La fonction de recherche automatique de plage vous permet de passer directement au début de la pièce musicale suivante.

1. Appuyez sur le bouton **PGM/AMS** pour lancer la recherche. AMS apparaît à l'affichage.
2. Appuyez sur la touche **◀◀** ou **▶▶**. Le lecteur passe en avance/recul rapide jusqu'à la plage indiquée.
3. Appuyez de nouveau sur **PGM/AMS** pour mettre fin à la recherche automatique.



CD Player Operation / Operación del reproductor de CD / Fonctionnement du lecteur CD

Note

- Do not expose CD player to extremely high or low temperatures.
- Do not drive with ejected CD in the slot.

Nota

- No exponga el reproductor de CD a temperaturas extremas; o sea, calor o frío excesivos.
- No conduzca su vehículo con el CD expulsado por la ranura del reproductor de CD.

Note

- Évitez d'exposer le lecteur de CD à des températures extrêmes.
- Ne conduisez pas votre véhicule lorsqu'un CD se trouve à demi engagé dans la fente.

Eject CD

Press **CD** button to eject CD from slot. Power does not have to be on to eject CD.

Para Expulsar el CD

Presione el botón **CD** para expulsar el CD de la ranura. No es necesario que el radio esté encendido para expulsar el CD.

Éjection du CD

Appuyez sur **CD** bouton pour éjecter le CD de la fente. L'appareil n'a pas à être sous tension pour éjecter un disque.

Insert CD

Insert CD label side up into slot.

Para Insertar el CD

Inserte el CD con la etiqueta hacia arriba en la ranura.

Insertion de CD

Insérez le CD dans la fente, étiquette vers le haut.

Pause CD

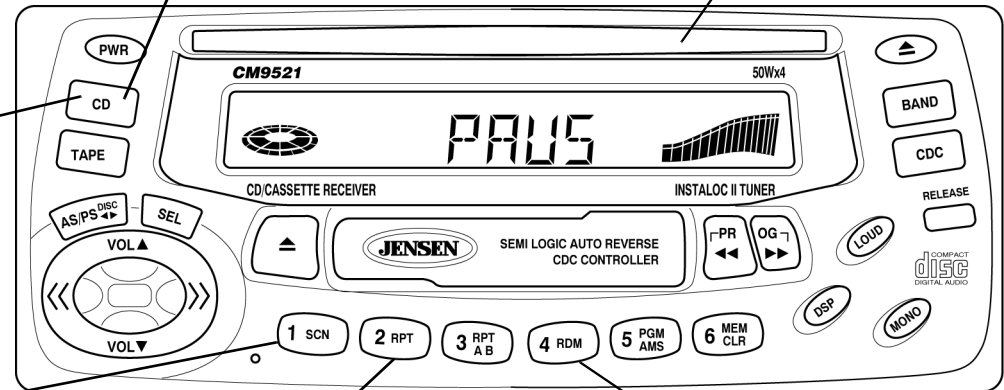
Press **CD** button to pause CD play. PAUS appears in the display. Press again to resume play.

Pausa del CD

Presione el botón **CD** para dar pausa a la reproducción del CD. En el visualizador aparece PAUS. Presione de nuevo para reanudar la reproducción.

Pause

Appuyez sur le bouton **CD** pour commander l'arrêt. PAUS apparaît dans l'affichage. Appuyez de nouveau sur le bouton pour reprendre la lecture.



Scan (Preview all Tracks)

Press **SCN** to play first ten seconds of each track on current CD. SCN appears in the display. Press again to stop scan and listen to track.

Rastreo (Vista Previa de Todas las Pistas)

Pulse **SCN** para tocar los primeros diez segundos de cada pista del actual CD. En el visualizador aparece SCN. Presione de nuevo para detener **SCN** y escuchar la pista (canción).

Balayage (Lecture partielle de toutes les plages)

Appuyez sur **SCN** pour entendre les dix premières secondes de chaque plage du CD en cours de lecture. SCN apparaît à l'affichage. Appuyez de nouveau sur **SCN** pour arrêter la fonction et écouter la place en cours.

Repeat the Same Track

Press **RPT** to continuously repeat same track. **RPT** appears in the display. Press again to stop repeat.

Para Repetir la Misma Pista

Pulse **RPT** para repetir continuamente la misma pista. En el visualizador aparece **RPT**. Presione de nuevo para detener la repetición.

Répétition d'une plage

Appuyez sur **RPT** pour répéter continuellement la même plage. **RPT** apparaît à l'affichage. Appuyez de nouveau sur **RPT** pour mettre fin à la répétition.

Random (Play all Tracks)

Press **RDM** to play all tracks on CD in random order one time. **RDM** appears in the display. Press again to stop random play.

Reproducción Aleatoria (Reproducción de Todas las Pistas)

Pulse **RDM** para reproducir todas las pistas del CD en orden aleatorio y por una sola vez. En el visualizador aparece **RDM** (al azar). Presione de nuevo para detener la reproducción al azar.

Lecture aléatoire (Lecture de toutes les plages)

Appuyez sur **RDM** pour faire jouer toutes les plages sur le CD en ordre au hasard une fois. **RDM** apparaît à l'affichage. Appuyez de nouveau sur **RDM** pour mettre fin à la lecture aléatoire.

Program Mode

Press the **MEM/CLR** button to program up to 24 CD tracks to play in any order by selecting a track for each spot in the playing sequence.

1. Press << or >> to select a track number.
2. Press **MEM/CLR** to program selected track into memory.
3. Repeat to program up to 24 tracks into memory.
4. Press **PGM / AMS** to play programmed tracks.

To clear program, press **MEM/CLR** for more than 3 seconds.

Modo de programación

Pulse el botón **MEM/CLR** para programar hasta 24 pistas del CD para reproducirlas en cualquier orden seleccionando una pista para cada sitio en la secuencia de reproducción.

1. Pulse << o >> para seleccionar un número de pista.
2. Pulse **MEM/CLR** para programar en memoria la pista escogida.
3. Repita para programar hasta 24 pistas en memoria.
4. Pulse **PGM / AMS** para escuchar las pistas programadas.

Para borrar la programación, pulse **MEM/CLR** por más de 3 segundos.

Mode Programme

Appuyez sur le bouton **MEM/CLR** pour programmer jusqu'à 24 plages de CD dans n'importe quel ordre en sélectionnant une plage pour chaque séquence d'écoute.

1. Appuyez sur << ou >> pour sélectionner un numéro de plage.
2. Appuyez sur **MEM/CLR** pour mettre la plage sélectionnée en mémoire.
3. Répétez la procédure pour mettre jusqu'à 24 plages en mémoire.
4. Appuyez sur **PGM/AMS** pour écouter les plages programmées.

Pour effacer le programme, appuyez sur **MEM/CLR** pendant plus de 3 secondes.

Skip Tracks

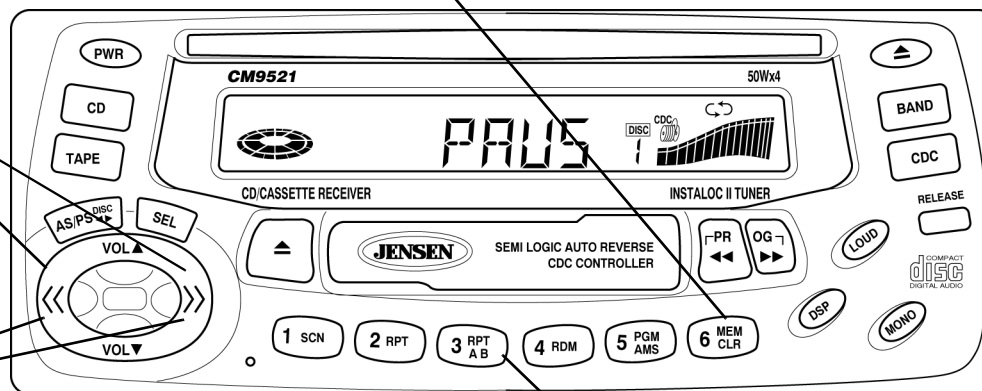
Press << or >> to advance to next or previous track. Track number appears in display.

Para Saltar las Pistas

Pulse << o >> para ir a la anterior o a la siguiente pista. En el visualizador aparece el número de la pista.

Saut de plages

Appuyez sur << ou >> pour passer à la plage précédente ou suivante. Le numéro de la plage apparaît à l'affichage.



Fast Forward and Fast Reverse

Press and hold << or >> to fast forward or fast reverse a track. CD play resumes after button is released.

Avance y Retroceso Rápidos

Pulse y sostenga << ó >> para o retroceder avanzar rápidamente una pista. La reproducción del CD se reanuda luego que se suelta el botón.

Avance ou recul rapide

Appuyez sur << ou >> et maintenez la touche enfoncée pour faire avancer ou reculer rapidement une plage. La lecture du CD reprend lorsque vous relâchez le bouton.

Repeat Selection (RPT A-B)

The Repeat A-B function allows you to continuously repeat a selection of music. Press << or >> to choose the first track of the selection.

Press **RPT A-B** to set this track as the beginning point (A).

Press << or >> to choose the last track of the selection.

Press **RPT A-B** to set this track as the ending point (B).

The chosen selection of music will repeatedly play until **RPT A-B** is pressed.

Selección de repetición (RPT A-B)

La función de repetición A-B le permite repetir continuamente una selección musical.

Pulse << o >> para escoger la primera pista de la selección.

Pulse **RPT A-B** para fijar esta pista como el punto de comienzo (A).

Pulse << o >> para escoger la última pista de la selección.

Pulse **RPT A-B** para fijar esta pista como el punto de finalización (B).

La selección musical escogida se reproducirá repetidamente hasta que pulse el botón **RPT A-B**.

Répétition d'une sélection (RPT A-B)

La fonction Repeat A-B vous permet de répéter continuellement une sélection de musique. Appuyez sur << ou >> pour sélectionner la première plage de la sélection.

Appuyez sur **RPT A-B** pour programmer cette plage comme point de départ (A).

Appuyez sur << ou >> pour sélectionner la dernière plage de la sélection.

Appuyez sur **RPT A-B** pour régler la plage point final (B).

La sélection de musique sera répétée continuellement jusqu'à ce que vous appuyiez sur **RPT A-B**.

CD Changer Operation / Operación del cambiador de CD / Fonctionnement du changeur de CD

The CM 9521 is designed to control an optional 6-disc CD changer. / El CM 9521 está diseñado a controlar el cambiador opcional de 6 discos / Le CM 9521 est conçu pour commander un changeur de CD de 6 disques compacts.

Select Disc

The compact disc changer plays all songs on a disc then advances to the next disc in order (1-2-3-4-5-6).

Press **AS/PS <<DISC>>** to select the next disc in order. The compact disc changer begins playing the first track on the next disk.

If you press **AS/PS <<DISC>>** while a disc is playing, the current disc stops immediately and the next disc plays.

Selección de disco

El cambiador de disco compacto reproduce todas las canciones de un disco y luego avanza al siguiente disco en orden (1-2-3-4-5-6).

Pulse **AS/PS <<DISC>>** para seleccionar el siguiente disco. El cambiador de discos comienza a reproducir la primera pista del siguiente disco.

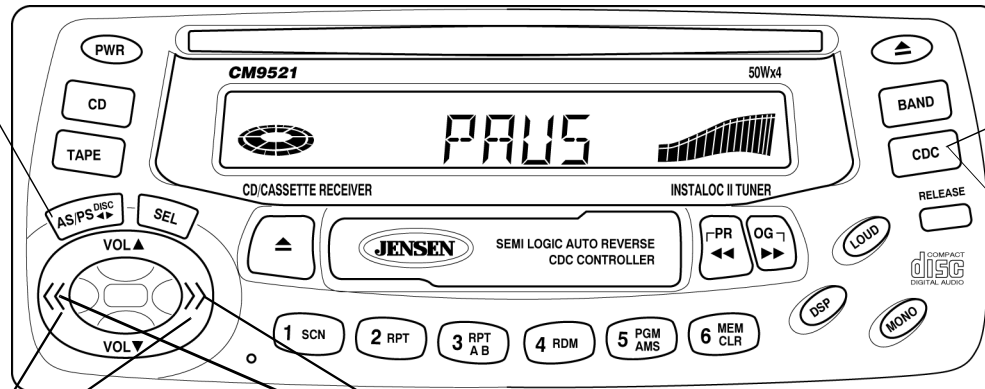
Si usted pulsa **AS/PS <<DISC>>** mientras se reproduce un disco, éste se parará inmediatamente y reproducirse el siguiente disco comenzará.

Sélecteur du disque

Le changeur de CD joue toutes les pièces d'un disque avant de passer au disque suivant, dans l'ordre (soit 1-2-3-4-5-6).

Appuyer sur **AS/PS <<DISC>>** pour sélectionner le disque suivant dans l'ordre. Le changeur débute la lecture de la première plage du disque suivant.

Lorsque vous appuyez sur **AS/PS <<DISC>>** pendant la lecture d'un disque, la lecture cesse immédiatement et le disque suivant se met à jouer.



Start

Press **CDC** button to start the CD changer operation.

Comienzo

Pulse el botón **CDC** para comenzar la operación del cambiador de CD.

Marche

Appuyez sur le bouton **CDC** pour mettre en marche le fonctionnement du changeur de CD.

Pause CDC

Press **CDC** button to pause CD play. PAUS appears in the display. Press again to resume play.

Pausa del CDC

Pulse el **CDC** botón para dar pausa a la reproducción del CD. En el visualizador aparece PAUS. Presione de nuevo para reanudar la reproducción.

Pause

Appuyez sur le bouton **CDC** pour commander l'arrêt. PAUS apparaît dans l'affichage. Appuyez de nouveau sur le bouton pour reprendre la lecture.

Skip Tracks

Press **<<** or **>>** to advance to next or previous track. Track number appears in display.

Para Saltar las Pistas

Pulse **<<** ó **>>** para ir a la anterior o a la siguiente pista. En el visualizador aparece el número de la pista.

Saut de plages

Appuyez sur **<<** ou **>>** pour passer à la plage précédente ou suivante. Le numéro de la plage apparaît à l'affichage.

Fast Forward and Fast Reverse

Press and hold **<<** or **>>** to fast forward or fast reverse a track. CD play resumes after button is released.

Avance y Retroceso Rápidos

Pulse y sostenga **<<** ó **>>** para o retroceder avanzar rápidamente una pista. La reproducción del CD se reanuda luego que se suelta el botón.

Avance ou recul rapide

Appuyez sur **<<** ou **>>** et maintenez la touche enfoncée pour faire avancer ou reculer rapidement une plage. La lecture du CD reprend lorsque vous relâchez le bouton.

**CD Changer Operation (continued) / Operación del reproductor de CD (continuación) /
Fonctionnement du changeur de CD (suite)**

Scan (Preview all Tracks)
Press **SCN** to play first ten seconds of each track on current CD. SCN appears in the display. Press again to stop scan and listen to track.

Rastreo (Vista Previa de Todas las Pistas)
Pulse **SCN** para tocar los primeros diez segundos de cada pista del actual CD. En el visualizador aparece SCN. Presione de nuevo para detener **SCN** y escuchar la pista (canción).

Balayage (Lecture partielle de toutes les plages).
Appuyez sur **SCN** pour entendre les dix premières secondes de chaque plage du CD en cours de lecture. SCN apparaît à l'affichage. Appuyez de nouveau sur **SCN** pour arrêter la fonction et écouter la place en cours.

Repeat the Same Track
Press **RPT** to continuously repeat same track. **RPT** appears in the display. Press again to stop repeat.

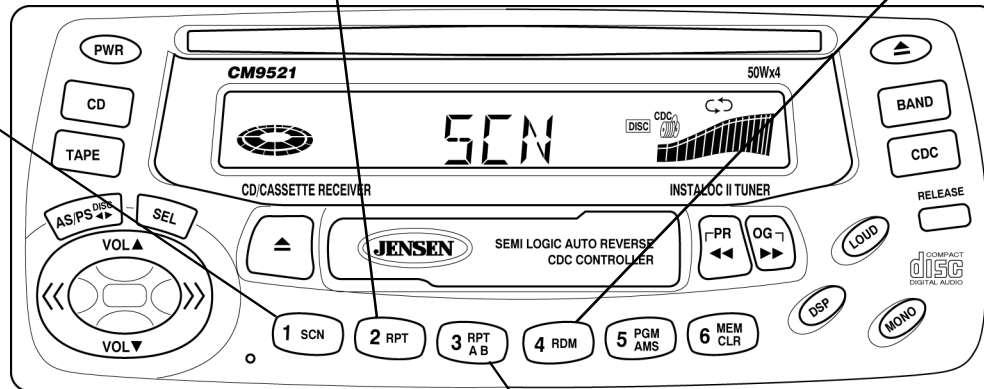
Para Repetir la Misma Pista
Pulse **RPT** para repetir continuamente la misma pista. En el visualizador aparece **RPT**. Presione de nuevo para detener la repetición.

Répétition d'une plage
Appuyez sur **RPT** pour répéter continuellement la même plage. **RPT** apparaît à l'affichage. Appuyez de nouveau sur **RPT** pour mettre fin à la répétition.

Random (Play all Tracks)
Press **RDM** to play all tracks on CD in random order one time. **RDM** appears in the display. Press again to stop random play.

Reproducción Aleatoria (Reproducción de Todas las Pistas)
Pulse **RDM** para reproducir todas las pistas del CD en orden aleatorio y por una sola vez. En el visualizador aparece **RDM** (al azar). Presione de nuevo para detener la reproducción al azar.

Lecture aléatoire (Lecture de toutes les plages)
Appuyez sur **RDM** pour faire jouer toutes les plages sur le CD en ordre au hasard une fois. **RDM** apparaît à l'affichage. Appuyez de nouveau sur **RDM** pour mettre fin à la lecture aléatoire.



Repeat Selection (RPT A-B)
The Repeat A-B function allows you to continuously repeat a selection of music.
Press << or >> to choose the first track of the selection.
Press **RPT A-B** to set this track as the beginning point (A).
Press << or >> to choose the last track of the selection.
Press **RPT A-B** to set this track as the ending point (B).

The chosen selection of music will play repeatedly until RPT A-B is pressed or another function is selected.

Selección de repetición (RPT A-B)
La función de repetición A-B le permite repetir continuamente una selección musical.
Pulse << o >> para escoger la primera pista de la selección.
Pulse **RPT A-B** para fijar esta pista como el punto de comienzo (A).
Pulse << o >> para escoger la última pista de la selección.
Pulse **RPT A-B** para fijar esta pista como el punto de finalización (B).

La selección musical escogida se reproducirá repetidamente hasta que pulse el botón **RPT A-B**.

Répétition d'une sélection (RPT A-B)
La fonction Repeat A-B vous permet de répéter continuellement une sélection de musique. Appuyez sur << ou >> pour sélectionner la première plage de la sélection.
Appuyez sur **RPT A-B** pour programmer cette plage comme point de départ (A).
Appuyez sur << ou >> pour sélectionner la dernière plage de la sélection.
Appuyez sur **RPT A-B** pour régler la plage point final (B).

La sélection de musique sera répétée continuellement jusqu'à ce que vous appuyiez sur **RPT A-B**.

Specifications

FM Tuner

Tuning range 87.5 MHz-107.9 MHz
 FM mono sensitivity 12 dBf
 50 dB quieting sensitivity (stereo) 16 dBf
 Stereo separation @ 1 kHz 40 dB
 FM frequency response 30 Hz-15 KHz

AM Tuner

Tuning range 530 kHz-1720 KHz
 AM sensitivity 30 µV
 AM frequency response 30 Hz-3 KHz

Amplifier

Total system power 200 watts peak
 Power output 50W x 4

Tape Player

Frequency response ±3 dB 80 Hz - 10 KHz
 Wow and flutter (W RMS) 0.25%
 Signal/noise ratio (A weighted) 45 dB
 Stereo separation @ 1 kHz 25 dB

CD Player

Signal/noise ratio >90 dB
 Frequency response 20 Hz - 20 KHz
 Channel separation >65 dB
 D/A converter 1 Bit/CH

General

Power supply 11-16 VDC, negative ground
 Speaker output impedance 4-8 Ohms
 Fuses 10 amp fast blow AGC

Specifications subject to change without notice.

Especificaciones

Sintonizador de FM

Ámbito de sintonización 87,5 MHz-107,9 MHz
 Sensibilidad FM mono 12 dBf
 Umbral de sensibilidad de 50 dB (estéreo) 16 dBf
 Separador de estéreo a 1 kHz 40 dB
 Respuesta de frecuencia FM 30 Hz-15 KHz

Sintonizador de AM

Ámbito de sintonización 530 kHz-1720 kHz
 Sensibilidad AM 30 µV
 Respuesta de frecuencia AM 30 Hz-3 KHz

Amplificador

Potencia total del sistema 200W pico
 Salida de potencia 50W x 4

Reproductor de cinta

Repuesta de frecuencia (+/- 3 dB) 80 Hz - 10 kHz
 Interrupciones (WOW) y Palpitación (W RMS) 0.25%
 Relación de la señal de radio/ruido (A ponderado) 45 dB
 Separación estéreo @ 1 kHz 25 dB

Reproductor de CD

Promedio de ruido/señal >90 dB
 Respuesta en frecuencia 20 Hz - 20 KHz
 Separación de canales >65 dB
 Transformador D/A 1 Bit

General

Suministro de energía 11-16 VDC, masa negativa
 Impedancia de salida del altoparlante 4-8 ohmios
 Fusibles 10 amperios AGC

Las especificaciones están sujetas a cambio sin previo aviso.

Caractéristiques

Syntonisateur MF

Gamme de fréquences 87,5 MHz à 107,9 MHz
 Sensibilité monophonique MF 12 dBf
 Seuil de sensibilité (stéréo) à 50 dB 16 dBf
 Différenciation stéréo à 1 KHz 40 dB
 Réponse de fréquence MF 30 Hz à 15 KHz

Syntonisateur MA

Gamme de fréquences 530 KHz à 1720 KHz
 Sensibilité MA 30 µV
 Réponse de fréquence MA 30 Hz - 3 KHz

Amplificateur

Puissance totale du système 200 watts (pointe)
 Puissance de sortie 50 W x 4

Lecteur de cassette

Gamme de fréquences (±3 dB) 80 Hz - 10 kHz
 Pleurage et vibrations (Puissance effective) 0,25%
 Rapport signal au bruit (méthode A) 45 dB
 Séparation stéréo @ 1 kHz 25 dB

Lecteur CD

Rapport signal/bruit >90 dB
 Réponse de fréquence 20 Hz - 20 KHz
 Séparation de canal >65 dB
 Convertisseur numérique-analogique 1 bit

Généralités

Alimentation 11 à 16 volts c.c., mise à la terre négative
 Impédance de sortie des haut-parleurs 4 à 8 ohms
 Fusibles 10 amps fusion rapide de type AGC

Les caractéristiques peuvent être modifiées sans préavis.

Limited One Year Warranty—USA & Canada

Length of Warranty. This warranty from Recoton Mobile Electronics shall be in effect for a period of one year from the date of purchase from an authorized Jensen dealer is presented whenever warranty service is required.

Persons Protected. This warranty will be enforceable by the original owner during the warranty period so long as proof of date of purchase from an authorized Jensen dealer is presented whenever warranty service is required.

What is Covered. Except as otherwise specified below, this warranty covers all defects in material and workmanship in this product. The following are not covered: damage resulting from accident, misuse, abuse, neglect, product modification, improper installation, incorrect line voltage, unauthorized repair or failure to follow instructions supplied with the product; damage occurring during shipment (claims must be presented to the carrier); elimination of boat static or other electrical interferences; any product purchased outside USA or Canada, or on which the serial number has been defaced, modified or removed.

How You Can Get Service. U.S. Purchasers: Please telephone Jensen at 1-800-323-4815. We will either inform you of the name and address of an authorized Jensen repair station which will service the product or will advise you to send the product to a factory service center. **Canadian Purchasers:** The product should be returned to the Jensen dealer from whom it was purchased and such dealer either will service or arrange for service of the product.

If shipment of the product is required, it should be packed securely. The original dated bill of sale must always be included with the product as proof of warranty coverage.

What We Will Pay For. We will pay for all labor and material expenses required to repair the product, but you must pay any labor costs for the removal and/or installation of the product. If the product is shipped for warranty service, you must prepay the initial shipping charges, but Jensen will pay the return shipping charges if the product is returned to an address inside the USA or Canada.

Exclusion of Certain Damages. Jensen's liability is limited to the repair or replacement, at our option, of any defective product and shall not include incidental or consequential economic damages of any kind.

Some states and/or provinces do not allow limitations on how long an implied warranty lasts and/or do not allow the exclusion or limitation of incidental or consequential damages, so the above limitations and exclusions may not apply to you.

This warranty gives you specific legal rights, and you may also have other rights which vary from state to state and province to province.

Garantía limitada por un año – en los Estados Unidos de América y Canadá

Plazo de garantía. Esta garantía de Recoton Mobile Electronics es válida por un año a partir de la fecha de compra del primer comprador.

Personas Protegidas. Esta garantía tiene validez para el dueño original durante el período de garantía siempre que se pueda presentar prueba de la fecha de compra de un representante autorizado de Jensen dondequiera que se requieran servicios cubiertos por la garantía.

Cobertura de la Garantía. Salvo especificación contraria, esta garantía cubre todos los desperfectos de material y de mano de obra del producto. A continuación se detalla lo que no está cubierto por la garantía: daños producidos debidos a accidentes, uso inapropiado, abuso, negligencia, modificación del producto, instalación incorrecta, voltaje inadecuado, reparaciones no autorizadas o errores por no haber seguido las instrucciones provistas junto al producto, daños ocurridos durante el envío (los reclamos deben presentarse al transportista), eliminación de estática o interferencias eléctricas, cualquier producto comprado fuera de los Estados Unidos de América o Canadá en el cual se haya modificado, borrado o removido el número de serie.

Cómo conseguir el servicio. Compradores en los EE.UU.: Por favor ponerse en contacto con Jensen al teléfono 1-800-323-4815. Le daremos el nombre y dirección de una casa autorizada por Jensen para realizar reparaciones o le aconsejaremos que envíe el producto a un centro de fabricación. **Compradores en Canadá:** El producto deberá devolverse a un representante autorizado por Jensen, donde se hubiera comprado el artículo y tal agente debe prestarle los servicios que se necesiten para reparar el producto o hacer los arreglos para conseguirlo.

Si se requiere el envío del producto, se deberá empaquetarlo en forma adecuada. Siempre se deberá incluir la factura original con la fecha de compra junto al producto como prueba de la cobertura de garantía.

Costos Cubiertos. El fabricante pagará los costos de mano de obra y de material que se requieran para la reparación del producto, pero el comprador se hará cargo de los costos de mano de obra necesarios para desmontar y/o instalar el producto. Si el producto es enviado para servicios cubiertos por la garantía, el comprador debe pagar los costos iniciales del envío pero Jensen se hará cargo de los costos de envío al comprador si el producto es devuelto desde una dirección de los EE.UU. o Canadá.

Exclusión de Ciertos Daños. La responsabilidad de Jensen se limita a la reparación y reemplazo del producto, según su propia decisión, por cualquier artículo defectuoso y no incluye daño económico o incidental de cualquier naturaleza.

Algunos estados y/o provincias no permiten limitaciones de la garantía en cuanto a la duración de la garantía y/o no permiten la exclusión o limitación sobre daños emergentes o incidentales, de modo que las limitaciones previamente indicadas pueden no aplicarse en su caso.

Esta garantía le otorga un derecho específico y usted puede ejercer otros derechos que varían conforme al estado o provincia de su residencia.

Garantie limitée d'un an – É.-U. et Canada

Durée de la garantie. La garantie offerte par Recoton Mobile Electronics est en vigueur pour une période d'un an à compter de la date d'acquisition par l'acheteur original.

Personnes protégées. L'acheteur original peut se prévaloir de cette garantie pendant la période prévue à la condition de présenter une preuve de date d'achat d'un détaillant Jensen autorisé chaque fois que le service sous garantie est demandé.

Protection offerte. À moins d'avis contraire ci-dessous, la présente garantie protège l'acheteur contre tout défaut de matériel ou de fabrication. Les exceptions suivantes s'appliquent dommages attribuables à un accident, à une utilisation à mauvais escient, à une utilisation abusive, à une négligence, à la modification de l'appareil, à l'installation inappropriée, à l'utilisation d'une tension incorrecte, à une réparation non autorisée ou encore au non-respect des directives fournies avec l'appareil; dommages attribuables à l'expédition (ces réclamations doivent être adressées au transporteur); élimination des interférences statiques du véhicule ou de toute autre interférence électrique; produit acheté ailleurs qu'aux États-Unis ou au Canada ou sur lequel le numéro de série a été effacé, modifié ou supprimé.

Pour obtenir le service. Acheteurs américains: Veuillez communiquer avec Jensen au 1-800-323-4815. Nous vous fournirons le nom et l'adresse d'un réparateur Jensen autorisé qui vous offrira le service de réparation ou nous vous demanderons de faire parvenir l'appareil au centre de service de l'usine. **Acheteurs canadiens:** Vous devez retourner le produit au détaillant Jensen où vous l'avez acheté; le détaillant s'occupera de la réparation ou prendra les mesures nécessaires pour faire réparer l'appareil.

Si vous devez expédier l'appareil, emballez-le avec soin. Placez toujours le reçu d'achat original avec l'appareil, comme preuve de validité de la période de garantie.

Ce que nous paierons. Nous paierons tous les frais de main-d'oeuvre et de matériel nécessaires pour réparer l'appareil, mais vous devrez défrayer les coûts de main-d'oeuvre pour l'enlèvement et/ou l'installation de l'appareil. Lorsque l'appareil est expédié pour réparation sous garantie, vous devez défrayer les frais d'expédition, mais Jensen paiera les frais de retour à la condition que l'appareil soit adressé aux États-Unis ou au Canada.

Exclusion de certains dommages. La responsabilité de Jensen se limite à la réparation ou au remplacement, à sa discrétion, des appareils défectueux; elle ne comprend pas les dommages économiques consécutifs ou indirects de quelque sorte que ce soit.

Certains états et/ou provinces ne reconnaissent pas les restrictions en matière de durée des garanties implicites et/ou ne permettent pas les exclusions ou les restrictions en matière de dommages consécutifs ou indirects; il se peut donc que les restrictions et exclusions ci-dessus ne vous concernent pas.

Cette garantie vous accorde des droits juridiques spécifiques; il se peut que vous ayez également d'autres droits en fonction de l'état ou de la province où vous demeurez.

Recoton Mobile Electronics, Inc.
1090 Emma Oaks Trail
Lake Mary, Florida 32746
© 2002 Recoton

JENSEN®

Free Manuals Download Website

<http://myh66.com>

<http://usermanuals.us>

<http://www.somanuals.com>

<http://www.4manuals.cc>

<http://www.manual-lib.com>

<http://www.404manual.com>

<http://www.luxmanual.com>

<http://aubethermostatmanual.com>

Golf course search by state

<http://golfingnear.com>

Email search by domain

<http://emailbydomain.com>

Auto manuals search

<http://auto.somanuals.com>

TV manuals search

<http://tv.somanuals.com>