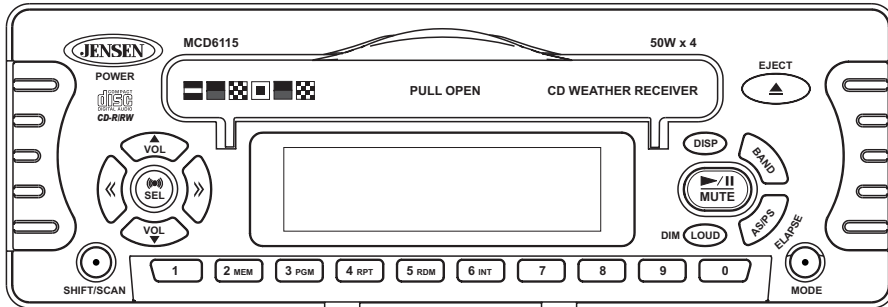
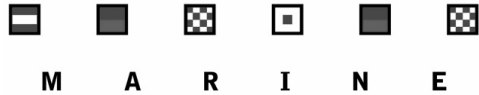




MCD6115 Owner's Manual



Thank You!

Thank you for choosing a JENSEN product. We've tried to make the instructions in this owner's manual clear and easy to follow. If you take a few minutes to look through it, you'll learn how to use all of the features of your new JENSEN marine stereo for maximum enjoyment.

Preparation	1
Installation	2
Operation	5
Troubleshooting	13
Specifications	14

Muchas gracias!

Muchas gracias por escoger un producto JENSEN. Hemos hecho lo posible para que las instrucciones en este manual sean claras y fáciles de seguir. Si se da unos pocos minutos para leerlo, aprenderá a usar todos los elementos de su nuevo estéreo JENSEN para el marina para que pueda disfrutarlo al máximo.

Préparation	1
Instalación	2
Operación	5
Corrección de problemas	13
Especificaciones	14

Je vous remercie!

Nous vous remercions d'avoir choisi un produit JENSEN. Nous nous sommes attachés à rendre les instructions qu'il contient claires et faciles à suivre. Si vous prenez quelques minutes pour le parcourir, vous saurez comment utiliser toutes les fonctions de votre nouvel marin stéréo JENSEN pour en profiter au maximum.

Preparación	1
Instalación	2
Funcionamiento	5
Dépannage	13
Caractéristiques	14

Preparation/ Préparation / Preparación

1. Getting Started / Para Empezar / Pour commencer

It's a good idea to read all of the instructions before beginning the installation.

Es una buena idea leer todas las instrucciones antes de empezar la instalación.

Il serait d'ailleurs préférable de lire toutes les directives avant de commencer l'installation.

2. Tools and Supplies Needed

- Torx type, flat-head and Phillips screwdrivers
- Wire cutters and strippers
- Tools to remove existing radio (screwdriver, socket wrench set or other tools)
- Electrical tape
- Crimping tool
- Volt meter/test light
- Crimp connections
- 18 gauge wire for power connections
- 16 – 18 gauge speaker wire
- Speaker Requirements: Only connect speakers rated in the load impedance of 4 ohms. Speakers with a load impedance less than 4 ohms could damage the unit.

2. Herramientas y materiales necesarios

- Tipo tórico, destornilladores de estrella y de cabeza plana
- Cortadores de alambre y pelacables
- Herramientas para sacar la radio vieja (destornillador, llaves ajustables)
- Cinta aislante
- Herramienta especial para ajustar conexiones de presión
- Voltímetro/Luz de prueba
- Conectores de presión
- Cable de calibre 18 para conexiones de corriente
- Cable de calibre 16-18 conector para altoparlantes
- Requisitos de los altoparlantes: Se debe conectar el componente musical sólo a altoparlantes que posean un promedio de carga de impedancia de 4 ohms. Los altoparlantes con una carga menor de 4 ohms pueden dañar el radio.

2. Outils et fournitures nécessaires

- Tournevis (ordinaire, cruciforme et Torx)
- Pincas à couper et à dénuder les fils
- Outils nécessaires pour enlever la radio existante (tournevis, ensemble de clés à douille)
- Ruban adhésif électrique
- Pince à sertir
- Voltmètre / ampoule d'essai
- Connecteurs à sertir
- Fil de calibre 18 pour les connexions d'alimentation
- Fil de calibre 16-18 pour haut-parleur
- Exigences-haut-parleur: Ne raccordez qu'à des haut-parleurs dont l'impédance de charge varie de 4 ohms. Des haut-parleurs avec une impédance inférieure à 4 ohms pourraient endommager le radio.

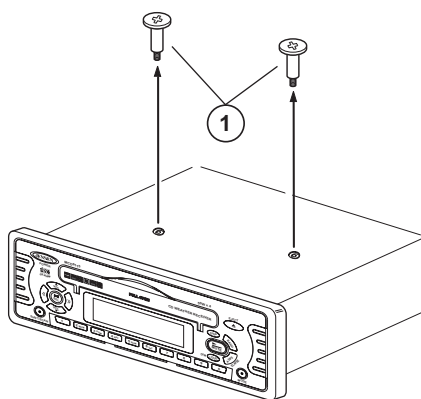
3. Disconnect Battery / Desconexión de la Batería / Débranchement de la batterie

Before you begin, always disconnect the battery negative terminal.

Antes de comenzar la instalación, siempre se debe desconectar la terminal negativa de la batería.

Avant de commencer, débranchez toujours la borne négative de la batterie.

4. Prepare Radio / Prepare el Radio / Préparer la radio



- ① Remove transport screws.
Cover transport screw holes with supplied clear labels.

Quite los tornillos del transporte.
Cubra los agujeros del tornillo del transporte con las etiquetas claras provistas.

Enlevez les vis de transport.
Couvrez les trous de vis de transport d'étiquettes claires fournies.

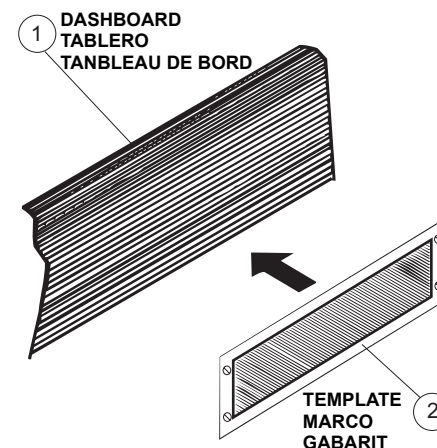
NOTE: To maintain protection against water, use the two pieces of plastic film (30mmX20mm) supplied with the unit to seal the two holes after screw removal.

NOTA: Para proteger el radio del agua, utilice los dos trozos de plástico (de 30 mm X 20 mm) provistos con la unidad para sellar los dos agujeros que quedan luego de retirar los tornillos.

A NOTER: Pour maintenir la protection contre l'eau, utilisez les deux bouts de pellicule en plastique (30mmx20mm) fourni avec l'appareil pour boucher les deux trous après l'enlèvement de l'écrou.

Installation / Instalación / Installation

1. Prepare Mounting Location / Ubicación del Montaje / Préparer Location montage



- ① Using the mounting template supplied with the unit, determine the mounting location in the dashboard.

Utilizar los marcos de montar provistos con la unidad determinará la ubicación del montaje en el tablero.

Utilisez le gabarit de montage fourni avec l'appareil pour déterminer le site de montage sur le tableau de bord.

- ② Attach the mounting template to the dashboard.

Sujete el marco de montar al tablero.

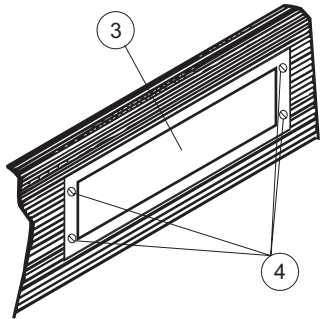
Attachez le gabarit de montage sur le tableau de bord.

WARNING: Be sure the selected space behind the dashboard is free from wires, tubing, or other impediments and that the area is able to fit the radio.

ADVERTENCIA: Asegúrese de que el espacio elegido detrás del tablero esté libre de cables, tuberías u otros impedimentos y que sea capaz de contener el radio.

AVERTISSEMENT: Assurez-vous que l'espace sélectionné derrière le tableau de bord n'a pas de fils, de tuyauterie ou d'autres obstacles et que l'espace est capable d'accueillir la radio.

2. Cut Installation Hole / Corte el Agujero para la Instalación / Faire un trou d'installation



- ③ Cut and remove the part of the dashboard covered by the hatched area on the mounting paper.

Corte y quite la parte del tablero cubierta por el área con el agujero en el papel de montar.

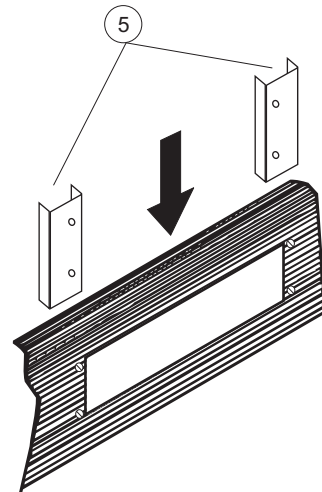
Coupez et enlevez la partie du tableau de bord couverte par la partie hachurée sur le papier de montage.

- ④ Drill four holes in the dash where the screw hole marks appear on the template.

Con un taladro realice cuatro agujeros sobre el tablero donde las marcas de los agujeros para tornillos aparecen en el marco.

Percez quatre trous dans le tableau de bord où les marques de trous d'écrou apparaissent sur le gabarit.

3. Install Mounting Brackets / Instale los Soportes de Montaje / Installer des équerres de montage



- ⑤ Use the double-sided tape (supplied) to attach the two mounting brackets to the **BACK** of the dashboard. Make sure the screw holes on the bracket line up with the holes in the dashboard.

Utilice la cinta de doble faz (provista) para pegar los dos soportes de montaje a la parte **TRASERA** del tablero. Asegúrese que los agujeros para los tornillos en el soporte estén alineados con los agujeros en el tablero.

Utilisez la bande à deux faces (fourni) pour attacher les deux équerres de montage à l'arrière du tableau de bord. Assurez-vous que les trous d'écrou sur l'équerre s'alignent avec les trous dans le tableau de bord.

4. Wiring / Cableado / Câblage

Wiring with a Wiring Adapter (purchased separately) / Cableado con un adaptador de cables (cómprelos por separado) / Raccordement au câblage avec un adaptateur (acheter séparément)

- ① Splice or crimp wires.

Una o conecte a presión.

Effectuez les branchements par raccord ou sertissage.

- ② Attach wiring adapter to boat wiring harness.

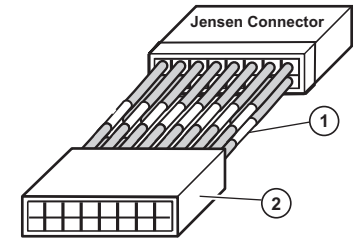
Una el adaptador de cableado al arnés del cableado del barco.

Fixez l'adaptateur de câblage au faisceau de câbles de la bateau.

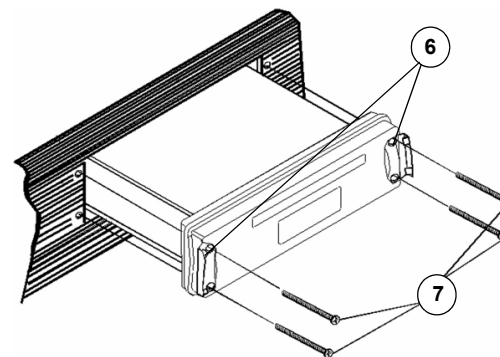
- ③ Re-connect the battery negative terminal and test radio operation to confirm correct wiring.

Vuelva a conectar la operación de radio del terminal negativo y de la prueba de la batería para confirmar el cableado correcto.

Rebranchez l'opération par radio de borne négative et d'essai de batterie pour confirmer le câblage correct.



5. Mount Unit to Dashboard / Monte la Unidad al Tablero / Montez l'appareil sur le tableau de bord



- ⑥ Open the rubber screw covers on each side of the unit to reveal the four screw holes.

Abra las tapas plásticas de los tornillos en cada lado de la unidad para descubrir los cuatro agujeros para los tornillos.

Ouvrez les couvertures d'écrou en caoutchouc à chaque côté de l'appareil pour révéler les quatre trous d'écrou.

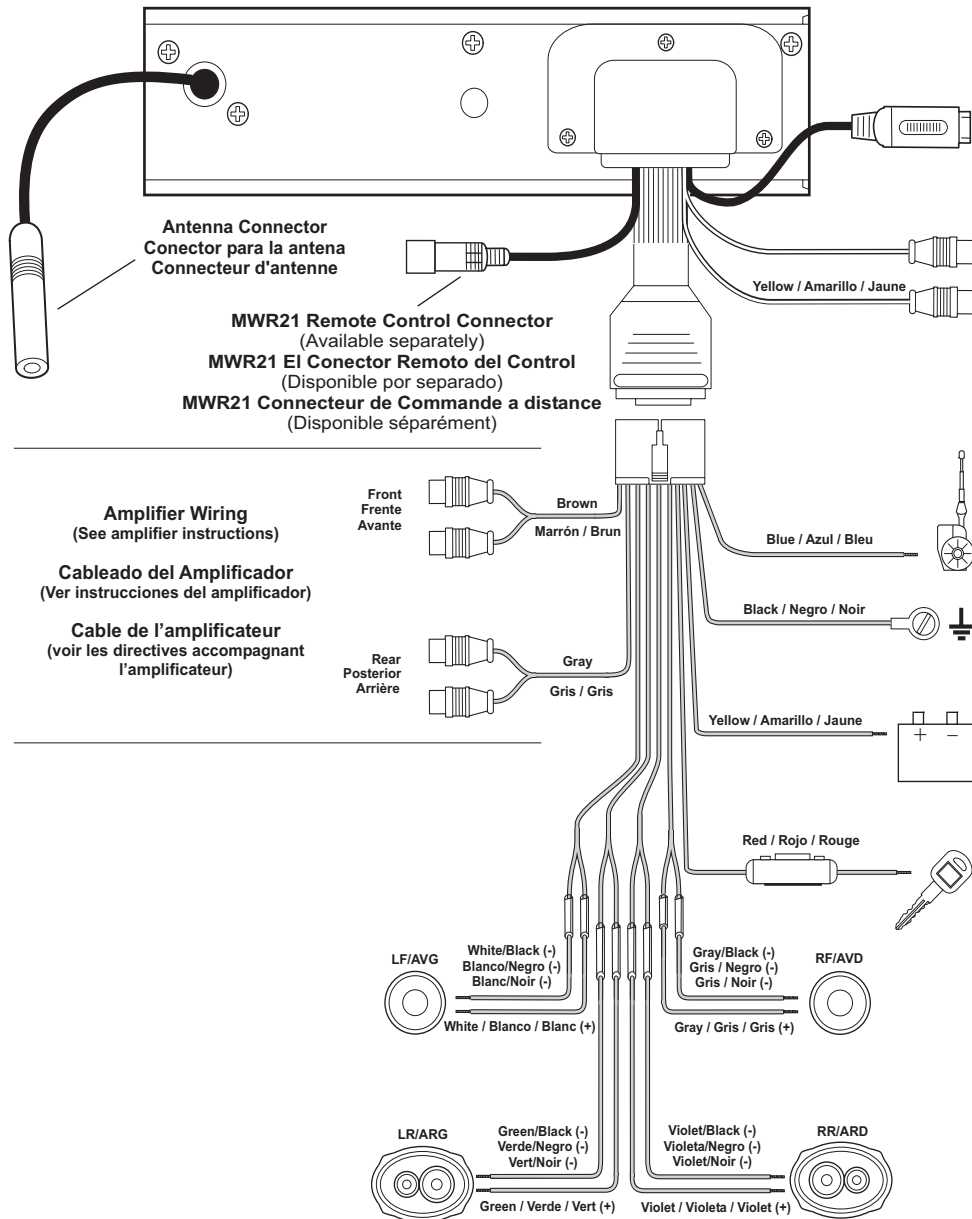
- ⑦ Insert the radio into the dashboard opening. Install 4 screws (M4 x 30) through the radio, dashboard, and mounting brackets.

Inserte el radio dentro de la abertura en el tablero.

Instale 4 tornillos (M4 x 30) que traspasen el radio, el tablero y los soportes de montaje.

Insérez la radio dans l'ouverture du tableau de bord.

Installez quatre écrous (M4x30) à travers la radio, le tableau de bord et les équerres de montage.

6. Wiring Diagram / Diagrama de Cableado / Diagramme de Câblage


Operation / Operación / Fonctionnement

1. Basic Operation / Operación Básica / Fonctionnement de Base

- 1 Power**
Press **POWER** to turn the unit on.
Press **POWER** to turn the unit off.

Potencia
Presione **POWER** para encender la unidad.
Presione **POWER** para apagar la unidad.

Alimentation
Appuyez sur **POWER** pour mettre l'appareil sous tension.
Appuyez sur **POWER** pour le mettre hors tension.

- 2 Volume**
Press the **VOL ▲** button to increase the volume, or the **VOL ▼** button to decrease the volume.

Volumen
Presione el botón del **VOL ▲** para aumentar el volumen, o el botón del **VOL ▼** para disminuir el volumen.

Volume
Appuyez sur le bouton de **VOL ▲** pour augmenter le volume, ou le bouton de **VOL ▼** pour diminuer le volume.

- 1 Programmable Turn On Volume**
Adjust the volume to the desired Turn On level.
Press **POWER** for more than 3 seconds to store level.

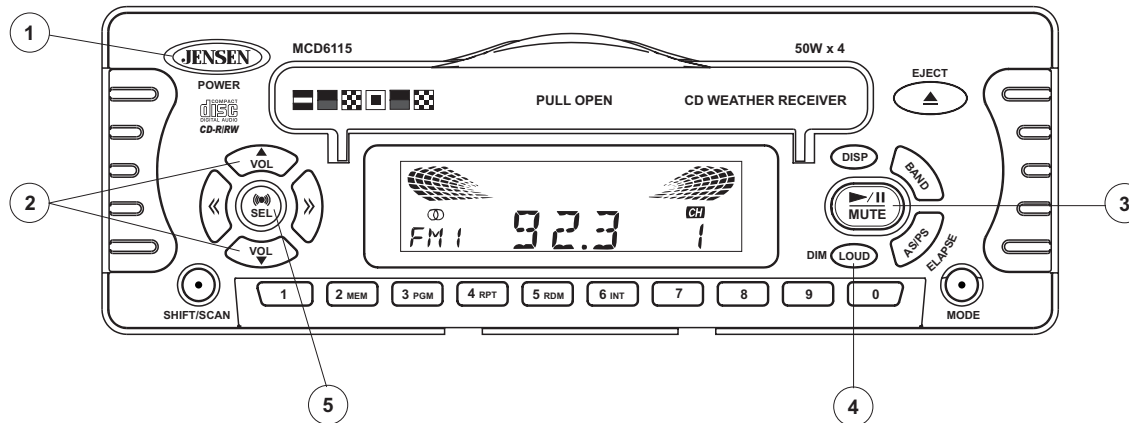
Programable Gire El Volumen
Ajuste el volumen al nivel deseado del giran el **POWER** de la prensa por más de 3 segundos para almacenar el nivel.

Programmable Allumez Le Volume
Ajustez le volume sur le niveau désiré de de l'allumer le **POWER** de pression pendant plus de 3 secondes pour stocker le niveau.

- 3 Mute**
Press **MUTE** to silence the receiver.
Press **MUTE** again to resume audio.

Silenciador
Presione sur **MUTE** para silenciar al receptor. Presione MUTE nuevamente para reanudar el funcionamiento del audio.

Silence
Appuyez sur **MUTE** pour couper le recepneur. Appuyez sur **MUTE** pour reprendre la radio



- 4 Loudness**
Press **LOUD** briefly to increase bass output. "LOUD" appears in the display. Press **LOUD** again to resume normal bass output.

Intensidad
Pulse el botón **LOUD** para aumentar el tono del bajo. "LOUD" aparece en el visualizador cuando se lo activa. Presione **LOUD** nuevamente para reanudar la salida normal de bajos.

Ampli des basses
Appuyez sur le bouton **LOUD** pour amplifier les notes basses. "LOUD" apparaît à l'affichage lorsque la fonction est activée. Appuyez sur **LOUD** pour reprendre la sortie basse normale.

- 5 Audible Beep**
Press **SEL** for three seconds to turn beep on or off. When beep is on, (🔊) appears in the display.

Pitido Audible
Presione **SEL** por tres segundos para encender o apagar el pitido audible (beep). Cuando el pitido Audible está encendido en el visualizador aparece (🔊).

Bip Sonore
Appuyez sur **SEL** pendant trois secondes pour activer ou désactiver l'émission bip sonore. Lorsque le bip sonore est activé, (🔊) apparaît dans l'affichage.

5 Adjust Sound / Ajuste Sonido / Régler Son

Adjust Bass Sonidos Graves Basses	Press SEL until "BAS" appears in the display. Presione SEL hasta que en el visualizador aparezca "BAS". Appuyez sur SEL jusqu'à ce que "BAS" apparaisse dans l'affichage.	Press the volume buttons to adjust the Bass up or down. Pulse los botones de volumen para regular los Bajos hacia arriba. Appuyez sur les touches du Volume pour monter ou abaisser les -6 — +6.
Adjust Treble Sonidos Agudos Aiguës	Press SEL until "TRE" appears in the display. Presione SEL hasta que en el visualizador aparezca "TRE". Appuyez sur SEL jusqu'à ce que "TRE" apparaisse dans l'affichage.	Press the volume buttons to adjust the Treble up or down. Pulse los botones de volumen para regular los Agudos hacia arriba. Appuyez sur les touches du Volume pour monter ou abaisser les -6 — +6.
Adjust Balance Balance Équilibrage	Press SEL until "BAL" appears in the display. Presione SEL hasta que en el visualizador aparezca "BAL". Appuyez sur SEL jusqu'à ce que "BAL" apparaisse dans l'affichage.	Press the volume buttons to adjust the Balance left or right. Pulse los botones de volumen para regular el Balance Acústico. Appuyez sur les touches du Volume pour équilibrer le son vers L12 — 0 — R12.
Adjust Fader Atenuación Acústica Équilibrage avant-arrière	Press SEL until "FAD" appears in the display. Presione SEL hasta que en el visualizador aparezca "FAD". Appuyez sur SEL jusqu'à ce que "FAD" apparaisse dans l'affichage.	Press the volume buttons to adjust the Fader front or rear. Pulse los botones de volumen para regular el Atenuador hacia. Appuyez sur les touches du Volume pour équilibrer le son entre F12 — 0 — R12.

1. Basic Operation (continued) / Operación Básica (continuación) / Fonctionnement de Base (suite)
6 Time Priority (TIME)

Press and hold the **DISP** button while pressing the << (10) button to select Time Priority. The clock icon appears in the display. Pressing the **DISP** button while in Time Priority temporarily displays the selected station frequency. In CD Mode, when display priority is set to clock, the clock is displayed indicating the current time. Pressing the **DISP** button temporarily displays the CD elapsed time. After five seconds, the display returns to the clock.

Prioridad del Visualizador - Reloj (TIME)

Mantenga presionado el botón **DISP** al tiempo que presiona el botón << (10) para seleccionar la Prioridad del Reloj. En el visualizador aparecerá el reloj con su icono. Si presiona el botón **DISP** mientras se halla en Prioridad del Reloj, el visualizador indicará temporalmente la frecuencia de la emisora seleccionada. En el Modo CD Cuando la prioridad del visualizador está puesta en reloj, se visualizará el reloj, indicando la hora actual. Al presionar el botón **DISP** se visualizará temporalmente el tiempo transcurrido del CD. Luego de cinco segundos el visualizador volverá al reloj.

Affichage prioritaire – Horloge (TIME)

Enfoncez la touche **DISP** et maintenez-la enfoncée, et appuyez sur le bouton << (10) pour sélectionner l'affichage prioritaire de l'horloge. L'heure et l'icône de l'horloge apparaissent à l'affichage. Pour afficher momentanément la fréquence captée, appuyez sur le bouton **DISP** lorsque l'appareil est en mode Affichage prioritaire – horloge. En mode CD: Lorsque l'affichage prioritaire est fixé à Horloge, l'heure actuelle est affiché. Pour afficher momentanément le temps de lecture CD écoulé, appuyez sur **DISP**. Après cinq secondes, l'affichage revient à l'horloge.

8 DIM

Press **LOUD** for more than 3 seconds to dim the display. Press **LOUD** again for more than 3 seconds to restore to normal.

DIM

El presionar **LOUD** por más de 3 segundos amortiguará la exhibición. Presione **LOUD** otra vez por más de 3 segundos al restore al normal.

DIM

La pression **LOUD** pendant plus de 3 secondes obscurcira l'affichage. Serrez **LOUD** encore pendant plus de 3 secondes à la restauration à la normale.

6 Frequency Priority (FREQ)

Press and hold the **DISP** button while pressing the >> (11) button to select Frequency Priority. Pressing the **DISP** button while in Frequency Priority temporarily displays the clock. In CD Mode, when the display priority is set to frequency, display indicates the CD elapsed time. Pressing the **DISP** button temporarily displays the clock. After five seconds, the display returns to the CD display.

Prioridad del Visualizador - Frecuencia (FREQ)

Mantenga presionado el botón **DISP** al tiempo que presiona el botón >> (11) para seleccionar la Prioridad de Frecuencia. Si presiona el botón **DISP** mientras se halla en prioridad de Frecuencia, el visualizador indicará temporalmente el reloj. En el Modo CD: Cuando la prioridad del visualizador está puesta en frecuencia, el visualizador indica el tiempo transcurrido del CD. Al presionar el botón **DISP** se visualizará temporalmente el reloj. Luego de cinco segundos el visualizador volverá a la visualización CD.

Affichage prioritaire – Fréquence (FREQ)

Enfoncez la touche **DISP** et maintenez-la enfoncée, et appuyez sur le bouton >> (11) pour sélectionner l'affichage prioritaire de la fréquence. La fréquence captée apparaît à l'affichage. Pour afficher momentanément l'heure, appuyez sur le bouton **DISP** lorsque l'appareil est en mode Affichage prioritaire – fréquence. En mode CD: Lorsque l'appareil est en mode Affichage prioritaire – fréquence, l'affichage indique le temps écoulé sur le CD. Pour afficher momentanément l'heure, appuyez sur le bouton **DISP**. Après 5 secondes, l'appareil affichera de nouveau le CD.

6 Set the Clock

Press and hold the **DISP** button for three seconds until the clock display flashes, then release. Next, press << (10) to change hours and >> (11) to change minutes.

Cómo Poner en Funcionamiento el Reloj

Presione y sostenga el botón **DISP** por tres segundos hasta que el visualizador del reloj destelle. Entonces suéltelo. Pulse << (10) para cambiar las horas y >> (11) para cambiar los minutos.

Réglage de l'heure

Appuyez sur la touche **DISP** et maintenez-la enfoncée pendant trois secondes, jusqu'à ce que l'heure clignote, puis relâchez-la. Appuyez sur << (10) pour changer les heures; appuyez sur >> (11) pour changer les minutes.

7 Selectable Clock Display

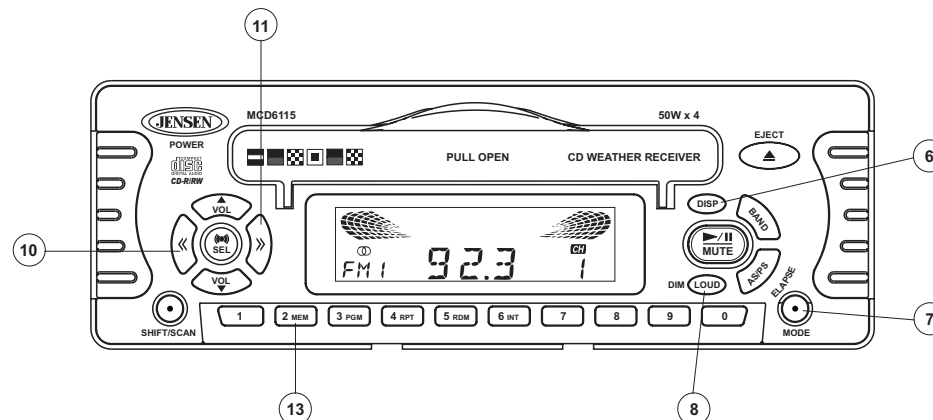
This function programs the unit to display the clock when the unit is turned off. To enable this feature, first turn on the unit. Next, press and hold the **MODE** button and then press **2 MEM** (13) to toggle the feature on/off.

Selección de Reloj en Pantalla

Esta función programa la unidad para mostrar el reloj en pantalla cuando la misma esté apagada. Para habilitar esta función, primero encienda la unidad. Presione y mantenga presionado el botón **MODE** y luego presione **2 MEM** (13) para alternar entre on y off, o sea, función encendida u apagada.

Affichage horloge sélectionnable

Cette fonction programme l'appareil pour afficher l'horloge lorsque l'appareil n'est pas en marche. Mettez l'appareil en marche pour activer cette fonction. Ensuite, appuyez le bouton **MODE** et puis appuyez sur **2 MEM** (13) pour basculer cette fonction entre arrêt et en marche.



1. Basic Operation (continued) / Operación Básica (continuación) / Fonctionnement de Base (suite)

- 7 Mode**
Press the **MODE** button to select CD Play (CD), CD Changer (CDC), Auxiliary (AUX) or Radio (TUN) mode.

Modalidad

Pulse el botón **MODE** para seleccionar la modalidad de Radio (TUN), tocadore de CD (CD), Auxiliar (AUX) o cambiador de CD (CDC).

Mode

Appuyez sur **MODE** pour selectionner la radio (TUN), le lecteur CD (CD), auxiliaire (AUX) ou le changeur de CD (CDC).

- 7 Recover Initial Value**
Press the **MODE** button for more than 3 seconds to reset the unit to factory settings. "EEPS" will appear on the display, and all programmed settings will return to the original factory settings.

Recupere los Valores Iniciales

Presione el botón **MODE** por más de 3 segundos para volver la unidad a la configuración de fábrica. "EEPS" aparecerá en la pantalla y todo lo programado retornará a la configuración original de fábrica.

Récupérer la valeur initiale

Appuyez sur le bouton **MODE** pendant plus de 3 secondes pour régler l'appareil aux réglages d'usine. "EEPS" va apparaître sur l'affichage et tous les réglages programmés vont revenir aux réglages d'usine d'origine.

- 9 Reset**
The **RESET** button is located behind the door covering the CD opening. You should engage the **RESET** button only in the following situations:

- After initial installation when all wiring is complete
- All function buttons become inoperable
- An error symbol appears on the display

To reset the unit, use a ballpoint pen or a thin metal object to depress the **RESET** button.

Reiniciar

El botón **RESET** se encuentra detrás de la puerta que cubre la apertura de CD. Solamente en las siguientes situaciones usted deberá accionar el botón **RESET**:

- Luego de la instalación inicial, cuando el cableado haya finalizado.
- Cuando todos los botones de función sean inoperables.
- Cuando un símbolo de error aparezca en la pantalla.

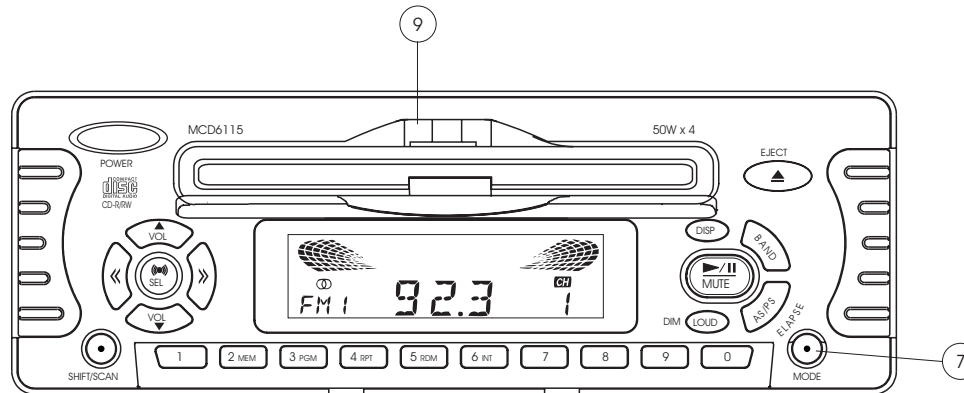
Para reiniciar la unidad utilice la punta de un bolígrafo o un objeto metálico delgado para oprimir el botón **RESET**.

Régler

Le bouton de **RESET** est situé derrière la porte couvrant l'ouverture de DC. Vous ne devez engage le bouton de **RESET** que dans les situations suivantes :

- Après l'installation initiale lorsque tout le câblage est terminé
- Tous les boutons fonction deviennent inopérables.
- Un symbole erreur apparaît sur l'affichage

Pour régler l'appareil utilisez un stylo à bille ou un mince objet en métal pour déprimer le bouton de **RESET**.



Last State Memory

In radio and CD mode, when the ACC and MEM wires are disconnected, the unit will store the last information (volume level, current station, preset memory location, CD track number and where stopped, etc.). When the wires are reconnected, these settings will automatically be recalled.

Memoria de Último Estado

En modo radio y CD, cuando se desconectan los cables ACC y MEM, la unidad guardará la última información (volumen, estación actual, ubicación de memoria preconfigurada, número de pista del CD, cuándo se detuvo, etc.). Cuando los cables sean reconectados, estas configuraciones volverán automáticamente.

Mémoire du Dernier état

En mode radio et DC, lorsque les fils ACC et MEM ne sont pas branchés, l'appareil va sauvegarder la dernière information (niveau de volume, station courante, location de mémoire de pré-réglage, numéro de piste DC, et où il s'est arrêté). Lorsque les fils sont branchés, ces réglages seront automatiquement rappelés.

2. Radio Operation / Operación de la Radio / Fonctionnement de la Radio

10 Manual Tuning

- To activate manual tuning, press << (10) or >> (11) for more than three seconds until "MAN" appears in the display.
- Press and hold << or >> to quickly advance to the desired frequency. Five seconds after any button is pressed, manual tuning will expire and revert to seek tuning. "AUTO" then appears in the display.

Sintonización Manual

- Presione << (10) ó >> (11) por más de tres segundos para seleccionar el modo de sintonización manual.
- Presione y mantenga presionados los botones << o >> para avanzar rápidamente. Si la sintonización manual no es ajustada en cinco segundos, la unidad volverá al modo de Sintonía por Búsqueda. "AUTO" aparece en la exhibición.

Syntonisation Manuelle

- Appuyez sur les boutons << (10) ou >> (11) pendant plus de trois secondes. "MANUAL" apparaîtra momentanément sur l'écran.
- Appuyez sur les boutons << ou >> et maintenez les touches enfoncées pour passer rapidement à une autre fréquence. Si le réglage manuel des fréquences est interrompu pendant cinq secondes, l'unité reviendra au mode de réglage automatique des fréquences. "AUTO" apparaîtra momentanément sur l'écran.

10 Seek Tuning

Press << (10) or >> (11) for less than one second to automatically seek the next strong station.

Sintonización por Búsqueda

Presione << (10) ó >> (11) por menos de un segundo para buscar la siguiente emisora.

Recherche de Station

Appuyez sur << (10) ou sur >> (11) pendant moins de 1 seconde pour passer à la station précédente ou suivante.

12 Store and Recall a Station

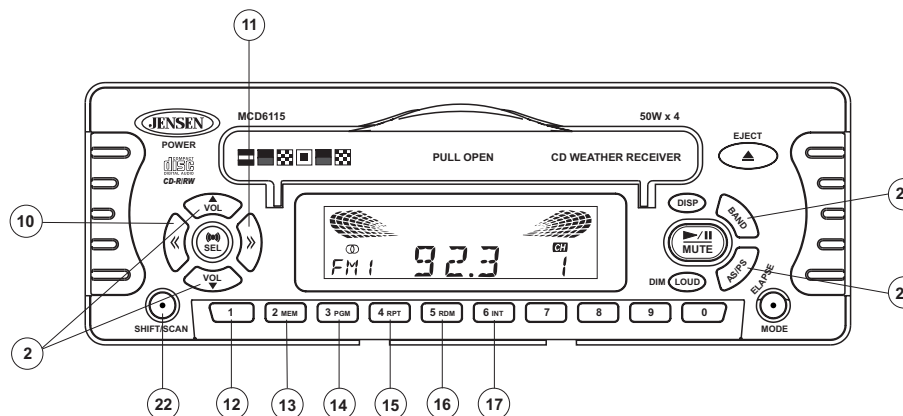
- Select a station.
- Hold a preset button (12-17) for three seconds. The preset number will appear in the display.
- Press a preset button to select a stored station.

Cómo Almacenar una Emisora

- Seleccione una emisora.
- Mantenga pulsado durante tres segundos un botón de preselección (12 - 17). El número programado aparecerá en la pantalla.
- Pulse un botón de preselección para seleccionar una emisora almacenada previamente.

Mémorisation d'une Station

- Sélectionnez une station.
- Appuyez et maintenez enfoncé un bouton de mémorisation (12-17) pendant trois secondes. Un chiffre préétabli apparaît à l'affichage.
- Appuyez sur un bouton de mémorisation pour sélectionner la station mémorisée.



23 Automatically Store Stations

To automatically program the six strongest stations in the current frequency, press and hold the AS/PS button for more than three seconds. The new stations replace stations already stored in the preset numbers for that band.

Almacenamiento Automático de Emisoras

Para programar automáticamente las seis estaciones más potentes en la frecuencia actual, presione y mantenga presionado el botón AS/PS por más de tres segundos. Las nuevas estaciones reemplazan las guardadas anteriormente en los números preseleccionados para esa banda.

Mémorisation Automatique de Stations

Pour programmer automatiquement les six stations les plus fortes sur la fréquence courante appuyez sur le bouton AS/PS pendant plus de trois secondes. Les nouvelles stations remplacent les stations sauvegardées dans les numéros de pré-réglage sur cette bande.

22 Scan

Press **SCAN** to scan through strong stations in the current band. The radio pauses for five seconds at each strong station. Press **SCAN** again to listen to the current station.

Rastreo

Presione **SCAN** para rastrear las emisoras de señal fuerte de la banda actual. La radio hace pausa por 5 segundos en cada emisora de señal fuerte. Presione de nuevo **SCAN** para escuchar la emisora actual.

Balayage

Appuyez sur **SCAN** pour balayer les stations suffisamment puissante de la bande choisie. La radio fait une pause de cinq secondes à chaque station. Appuyez de nouveau sur **SCAN** pour écouter la station diffusée.

23 Preset Scan

To scan stations stored in the current band, press the AS/PS button for less than three seconds. The radio pauses for five seconds at each station. Press **AS/PS** again to stop scanning when the desired station is reached.

Preselección Mediante Escáner

Busque con el escáner las emisoras almacenadas en la banda actual. Pulse el botón AS/PS por menos de 3 segundos. La radio hará una pausa de 5 segundos en cada emisora que encuentre. Pulse **AS/PS** nuevamente para que el escáner se detenga cuando haya encontrado la emisora deseada.

Balayage Programmé

Balayage des stations mémorisées pour la bande affichée. Appuyez sur le bouton **AS/PS** pendant moins de trois secondes. La radio fait une pause de cinq secondes à chaque station. Appuyez de nouveau sur le bouton **AS/PS** pour mettre fin au balayage lorsque vous avez atteint la station désirée.

2. Radio Operation (continued) / Operación de la Radio (continuación) / Fonctionnement de la Radio (suite)

24 Band
Press the **BAND** button to change the radio between three FM bands, one AM band, and one Weather band.

Banda
Pulse el botón **BAND** para sintonizar la radio entre las tres bandas FM, una banda AM y uno banda del tiempo.

Bande
Appuyez sur le bouton **BAND** pour faire passer la radio des trois bandes MF, une bande AM et un bande de temps.

24 U.S. or European Frequency Spacing
Press the **BAND** button and the << (10) button simultaneously, and then release. Frequency spacing changes to European standard. Press the **BAND** button and the >> (11) button simultaneously again to change the Frequency back to U.S. standard.

Intervalo de Frecuencias Americano o Europeo
Presione simultáneamente el botón **BAND** y el botón << (10) y suelte. El intervalo de frecuencias cambia al estándar Europeo. Presione simultáneamente el botón **BAND** y el botón >> (11) y suelte. El intervalo de frecuencias cambia al estándar Americano.

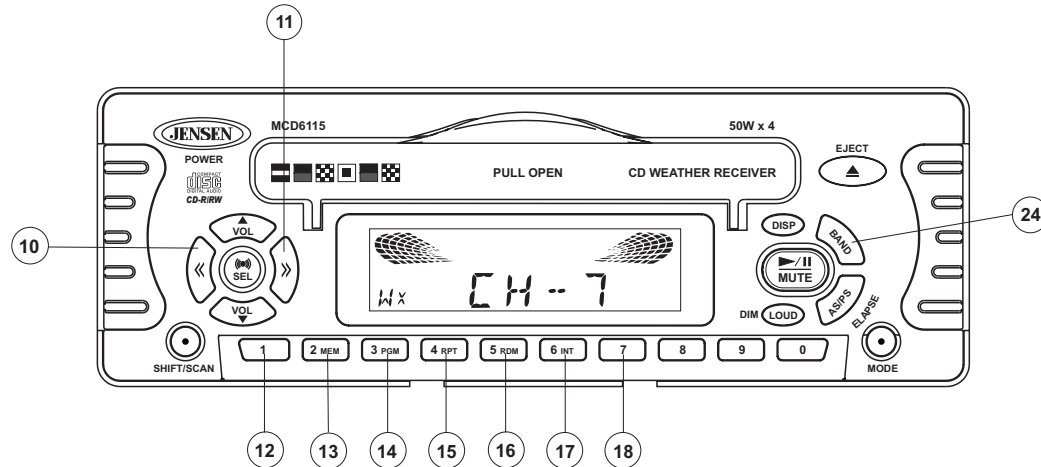
Espacement de Fréquences Américain ou Européen
Appuyez simultanément sur les touches **BAND** et << (10), puis relâchez-les. L'espacement de fréquence passe aux normes européennes. Espacement de fréquences américain ou européen Appuyez simultanément sur les touches **BAND** et >> (11) puis relâchez-les. L'espacement de fréquence passe aux normes américaines.

3. Weather Band Operation / Operación de la Venda del Tiempo / Opération de Bande de Temps

The MCD6115 has a seven channel NOAA Weather Radio receiver. NOAA Weather Radio broadcasts National Weather Service warnings, watches, forecasts and other hazard information 24 hours a day.

El MCD6115 tiene siete un receptor de radio del tiempo del canal NOAA. A radio del tiempo de NOAA difunde las advertencias nacionales del servicio del tiempo, los relojes, los pronósticos y la otra sinformación del peligro 24 horas al día.

Le MCD6115 a sept un récepteur par radio de temps du canal NOAA. La radio de temps de NOAA annonce des avertissements nationaux de service de temps, des montres, des prévisions et toute autre information de risque 24 heures sur 24.



24 Select Weather Band
Press the **BAND** button to scroll between three FM, one AM and one WEATHER band (WX). Use preset buttons 1-7 (12-18) or the << (10) and >> (11) buttons to select the corresponding weather channel.

WEATHER BAND FREQUENCIES						
WX 1	WX 2	WX 3	WX 4	WX 5	WX 6	WX 7
162.400	162.425	162.450	162.475	162.500	162.525	162.550

Seleccione la Banda del Tiempo
Presione el botón **BAND** para desplazar la radio entre tres bandas FM, una AM y una banda del TIEMPO (WX). Utilice los botones preseleccionados 1-7 (12-18) o los botones << (10) y >> (11) para seleccionar el canal de tiempo correspondiente.

Sélectionner la Bande Météo
Appuyez sur le bouton **BAND** pour faire défiler la radio entre trois FM, une AM et une bande METEO (WX). Utilisez les boutons de pré réglage 1-7 (12-18) ou les boutons (10) et (11) pour sélectionner la chaîne météo correspondante.

4. CD Player Operation / Operación del reproductor de CD / Fonctionnement du lecteur CD
Note

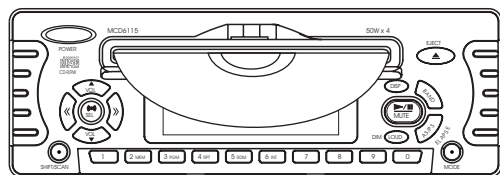
- Do not expose CD player to extremely high or low temperatures.
- Do not drive with ejected CD in the slot.

Nota

- No exponga el reproductor de CD a temperaturas extremas; o sea, calor o frío excesivos.
- No conduzca su vehículo con el CD expulsado por la ranura del reproductor de CD.

Note

- Évitez d'exposer le lecteur de CD à des températures extrêmes.
- Ne conduisez pas votre véhicule lorsqu'un CD se trouve à demi engagé dans la fente.


25 Insert/Eject CD

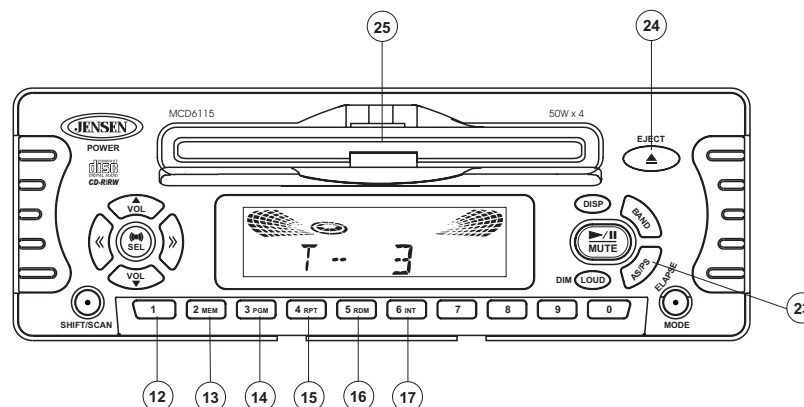
Insert a CD label side up into the CD slot (25). Press **EJECT** (24) to eject the CD from the slot. The unit does not have to be on to eject a CD.

Para Insertar/Expulsar el CD

Inserte el CD con la etiqueta hacia arriba en la ranura (25). Presione **EJECT** (24) para expulsar el CD de la ranura. No es necesario que el radio esté encendido para expulsar el CD.

Insertion/Ejection de CD

Ins rer le CD tiquette vers le haut dans la fente (25). Appuyez sur **EJECT** (24) pour éjecter le CD du lecteur. L'appareil n'a pas à être sous tension pour éjecter un disque.


15 Repeat the Same Track

Press **4 RPT** for more than three seconds to continuously repeat same track. "RPT" appears in the display. Press **4 RPT** again for more than three seconds to stop repeat.

Para Repetir la Misma Pista

Presione **4 RPT** por mas de tres segundos para repetir continuamente la misma pista. En el visualizador aparece "RPT". Presione otra vez por mas de tres segundos a la repetición de la parada.

Répétition d'une plage

Appuyez sur **4 RPT** pendant plus de trois secondes pour couter continuellement la me plage. "RPT" apparaît dans l'affichage. Serrez encore pendant plus de trois secondes a la repetition d'arret.

16 Random (Play all Tracks)

Press **5 RDM** for more than three seconds to play all tracks on CD in random order one time. "RDM" appears in the display. Press **5 RDM** again for more than three seconds to stop random play.

Reproducción Aleatoria (Reproducción de Todas las Pistas)

Presione **5 RDM** por mas de tres segundos para reproducir una vez todas las pistas del CD en orden aleatorio. En el visualizador aparece "RDM" (al azar). Presione de nuevo por mas de tres segundos para detener la reproducción al azar.

Al atoire (Lecture de toutes les plages)

Appuyez sur **5 RDM** pendant plus de trois secondes pour lire chacune des plages du CD une seule fois, en ordre al atoire. "RDM" apparaîta l'affichage. Appuyez de nouveau sur **5 RDM** pendant plus de trois secondes pour mettre fin à la lecture al atoire.

23 Elapsed Time

Press **AS/PS** while a disc is playing. The display shifts from track display to show the time remaining on the track. Press **AS/PS** again and the display shifts to the elapsed time of the track.

Tiempo Transcurrido

Presione **AS/PS** mientras que un disco está jugando y la exhibición cambiará de puesto de la exhibición de la pista para demostrar el tiempo restante en la pista. Presiónelo otra vez y la exhibición cambiará de puesto para exhibir la época transcurrida de la pista.

Temps Écoulé

Serrez **AS/PS** tandis qu'un disque joue et l'affichage décalera de l'affichage de voie pour montrer le temps restant sur la voie. Serrez-l'encore et l'affichage décalera pour montrer la période écoulée de la voie.

17 Intro (Preview all Tracks)

Press **6 INT** for more than three seconds to play first ten seconds of each track on current CD. "INT" appears in the display. Press **6 INT** again for more than three seconds to stop intro and listen to track.

Intro (Vista Previa de Todas las Pistas)

Presione **6 INT** por mas de tres segundos para reproducir los primeros diez segundos de cada pista del CD actual. En el visualizador aparece "INT". Presione de nuevo por mas de tres segundos para detener **6 INT** y escuchar la pista (canción)

Intro (Lecture partielle de toutes les plages)

Appuyez sur **6 INT** pendant plus de trois secondes pour couter les 10 premi res secondes de chaque plage du CD dans l'appareil. "INT" apparaît dans l'affichage. Appuyez de nouveau sur **6 INT** pendant plus de trois secondes pour mettre à la fonction et couter la plage en cours.

4. CD Player Operation (continued) / Operación del reproductor de CD (continuación) / Fonctionnement du lecteur CD (suite)

13 Program Mode

1. Select the first track to be entered into program.
2. Press **2 MEM** for more than 3 seconds. "P-01" appears in the display indicating the first track is entered. The "PGM" icon flashes while in entry mode.
3. Select additional tracks using << (10) or >> (11). Briefly press **2 MEM** to program them. Up to 24 entries can be programmed.
4. Press **3 PGM** (14) for more than 3 seconds to play all programmed tracks.
5. Press **2 MEM** for more than 3 seconds while in programmed play to clear programming. "CLR" appears in the display.

Modo Programa

1. Seleccione la primera pista para ser entrado en programa.
2. Presione **2 MEM** por más de 3 segundos. Se entra "P-01" aparece en la exhibición que indica la primera pista. Flashes del icono de "PGM" mientras que en modo de la entrada.
3. Seleccione las pistas adicionales usando << (10) o >> (11). Entonces presione momentáneamente **2 MEM** para entrarlo en el programa. Hasta 24 entradas pueden ser programadas.
4. Presione **3 PGM** por más de 3 segundos a las pistas programadas juego.
5. Presione **2 MEM** por más de 3 segundos mientras que en juego programado a la programación clara. "CLR" aparece en la exhibición.

Mode Programme

1. Choisissez la première voie pour être entré dans le programme.
2. Serrez **2 MEM** pendant plus de 3 secondes. "P-01" apparaît dans l'affichage indiquant la première voie est entré. Flashes d'icône de "PGM" tandis qu'en mode d'entrée.
3. Choisissez les voies additionnelles en utilisant << (10) ou >> (11). Serrez alors momentanément **2 MEM** pour les entré dans le programme. Jusqu'à 24 entrées peuvent être programmées.
4. Serrez **3 PGM** pendant plus de 3 secondes aux voies programmées par jeu.
5. Serrez **2 MEM** pendant plus de 3 secondes tandis que dans le jeu programmé à la programmation claire. "CLR" apparaît dans l'affichage.

3 Pause CD

Press the pause button (▶||) button to pause CD play. "PAUS" appears in the display. Press pause again to resume play.

Pausa del CD

Presione el botón pausa (▶||) para dar pausa la reproducción del CD. En el visualizador aparece PAUS. Presione de nuevo para reanuda la reproducción.

Pause CD

Appuyez sur (▶||) en commandera l'arrêt. "PAUS" apparaît dans l'affichage. Appuyez de nouveau sur le bouton pour reprendre la lecture.

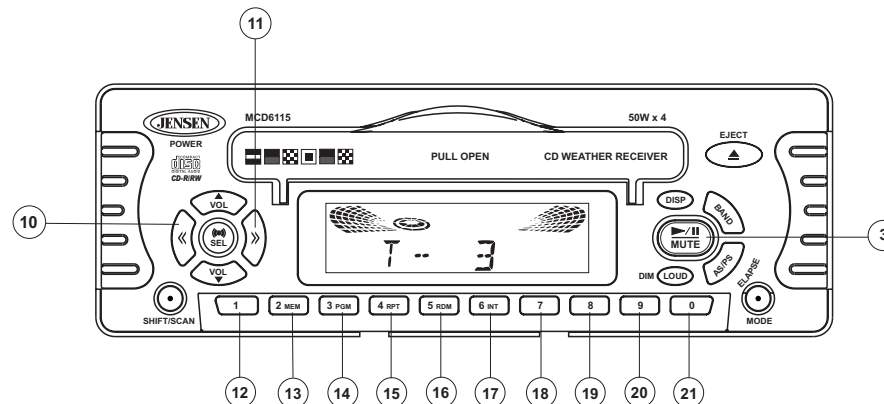
10 Audible Fast Forward and Fast Reverse

Press and hold << (10) or >> (11) to fast reverse or fast forward through a track. CD play resumes after the button is released.

Audible Avance y Retroceso Rápidos Presione y sostenga << (10) ó >> (11) para rápidamente una pista o retroceder avanzar. La reproducción del CD se reanuda luego que se suelta el botón.

Audible Avance ou Recul Rapide

Appuyez sur << (10) ou >> (11) et maintenez la touche enfoncée pour faire avancer ou reculer rapidement une page. La lecture du CD reprend lorsque vous relâchez le bouton.



12 Direct Track Access

Select a track number by pressing the numbered keys (1 – 0). For example, to hear track 12, press button **1** (12) and then button **2 MEM** (13). If the selected track is not on the disk, "NO-TR" appears in the display.

Acceso Directo a la Pista

Seleccione el número de pista presionando las teclas numeradas (1-0). Por ejemplo para la pista 12 presione el botón **1** (12) y luego el **2 MEM** (13). Si la pista seleccionada no está en el disco, en el visualizador aparece "NO-TR".

Sélection Directe d'une Plage

Vous pouvez sélectionner le numéro de la plage au moyen des touches numériques (1 à 0). Par exemple, pour écouter la plage 12, appuyez sur **1** (12), puis sur **2 MEM** (13). Lorsque la plage sélectionnée ne se trouve pas sur le disque, "NO-TR" apparaît à l'affichage.

10 Skip Tracks

Press << (10) or >> (11) to advance to the next or previous track. The track number appears in the display.

Para Saltar las Pistas

Presione << (10) ó >> (11) para ir a la anterior o a la siguiente pista. En el visualizador aparece el número de la pista.

Saut de plages

Appuyez sur << (10) ou >> (11) pour passer à la plage précédente ou suivante. Le numéro de la plage apparaît à l'affichage.

5. CD Changer Operation / Funcionamiento del Cambiadiscos de CD / Utilisation du changeur CD
13 Program Mode

1. Select the first track to be programmed.
2. Press **2 MEM** for more than 3 seconds. "P-01" appears in the display, indicating the first track has been entered. The "PGM" icon flashes while in entry mode.
3. Select additional tracks from the current disk using << (10) or >> (11), or select tracks from another disk using **SHIFT/SCAN** (22) and << or >>. Next, briefly press **2 MEM** to add them to the program. Up to 32 entries can be programmed.
4. Press **3 PGM** for more than 3 seconds to play all programmed tracks.
5. To clear programming, press **2 MEM** for more than 3 seconds while in programmed play. "CLR" appears in the display.

Modo Programa

1. Seleccione la primera pista para ser entrado en programa.
2. Presione **2 MEM** por más de 3 segundos. Se entra "P-01" aparece en la exhibición que indica la primera pista. Flashes del icono de "PGM" mientras que en modo de la entrada.
3. Seleccione las pistas adicionales de disco actual usando << (10) o >> (11), de pistas selectas de otro disco usando la **SHIFT/SCAN** (22) y << o >>. Entonces presione momentáneamente **2 MEM** para entrarlo en en el programa. Hasta 32 entradas pueden ser programadas.
4. Presione **3 PGM** (14) por más de 3 segundos a las pistas programadas juego.
5. Presione **2 MEM** por más de 3 segundos mientras que en juego programado a la programación clara. "CLR" aparece en la exhibición.

Mode Programme

1. Choisissez la première voie pour être entré dans le programme.
2. Serrez **2 MEM** pendant plus de 3 secondes. "P-01" apparaît dans l'affichage indiquant la première voie est entré. Flashes d'icône de "PGM" tandis qu'en mode d'entrée.
3. Choisissez les voies additionnelles à partir du disque courant en utilisant << (10) ou >> (11), des voies choisies à partir d'un autre disque en utilisant le **SHIFT/SCAN** (22) et << ou >>. Serrez alors momentanément **2 MEM** pour les entrer dans dans le programme. Jusqu'à 32 entrées peuvent être programmées.
4. Serrez **3 PGM** (14) pendant plus de 3 secondes aux voies programmées par jeu.
5. Serrez **2 MEM** pendant plus de 3 secondes tandis que dans le jeu programmé à la programmation claire. "CLR" apparaît dans l'affichage.

22 Direct Disc Access

Press the **SHIFT/SCAN** button, then select a disc number using the number keys. If the selected disk is not in the changer, "NO-CD" appears in the display.

Note: Depending on the CD changer, if the selected disc tray is empty, the CD changer may either advance the to next disc or revert to the previous disc.

Acceso Directo al Disco

Presione el botón **SHIFT/SCAN** y luego seleccione el número de disco utilizando las teclas numeradas. Si el disco seleccionado no está en el cambiadiscos, en el visualizador aparece "NO-CD".

Nota: Dependiendo del cambiadiscos de CD, si la bandeja del disco seleccionado está vacía, el cambiadiscos de CD puede ya sea avanzar al siguiente disco o volver al disco anterior.

Sélection Directe de Disque

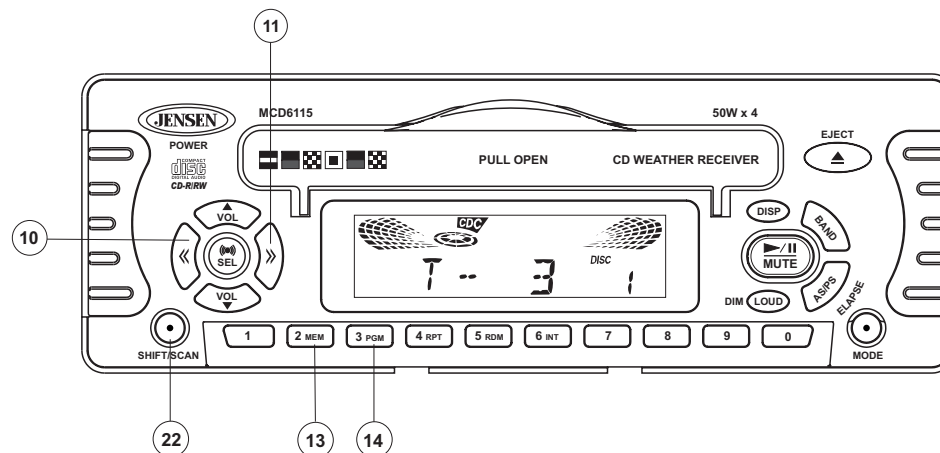
Appuyez sur **SHIFT/SCAN**, puis sélectionnez le disque désiré au moyen des touches numériques. Lorsque le disque sélectionné ne se trouve pas dans le changeur, "NO-CD" apparaît à l'affichage.

Note: Selon le type de changeur CD, lorsque le magasin sélectionné est vide, l'appareil passe au magasin suivant ou précédent.

Note: The MCD6115 is designed to control an optional CD changer. The compact disc changer plays all songs on a disc then advances to the next disc in order. Skip Tracks, Direct Track Access, Fast Forward and Fast Reverse, Pause, Repeat, Random and Intro Scan functions can be performed on CDs played through the CD Changer. See CD Player instructions.

Nota: El MCD6115 está diseñado para controlar un cambiadiscos opcional de CD. El cambiador de discos compactos reproduce todas las canciones en el disco y luego en orden avanza al siguiente disco. Las funciones de Saltar Pistas, Acceso Directo a Pistas, Avance y Retroceso Rápidos, Pausa, Repetición, Reproducción Aleatoria y Rastreo pueden realizarse en los discos compactos reproducidos por medio del cambiadiscos de CD. Vea las Instrucciones del Reproductor de CD.

Note: Le MCD6115 est conçu pour commander un changeur CD facultatif. Ce dernier lit toutes les plages d'un disque, puis passe au disque suivant, dans l'ordre. Vous pouvez exécuter les fonctions de saut de plage, de sélection directe d'une plage, d'avance/recul rapide, de pause, de répétition, de lecture aléatoire et de lecture Intro avec les disques lus par le changeur CD. Consultez les directives relatives au lecteur CD.



Troubleshooting

Problem	Cause	Corrective Action
Does not operate (display does not light)	No power to yellow wire No power to red wire	Check connection with test light. Check fuse with test light.
	Inline fuse blown	Replace fuse
No power to unit	Inline fuse blown	Check/replace fuse
No speakers operate	Speaker harness not connected	Connect speaker harness. Check speaker wires.
Not all speakers operate	Incorrect splices or connections	Check all splices and connections.
	Speaker wires shorting to chassis ground or to each other	Check splices and connections.
Blows fuses	Power wire shorting to ground	Make sure wire is not pinched.
	Speaker wires shorting to ground	Make sure wire is not pinched.
	Incorrect fuse/fuse too small	Install fuse of correct rating.
CD skips too much	Receiver mount is not solid or backstrap is not secure	Check mounting and backstrap and tighten if needed.
ERROR DISPLAY		
CDP & CDC		
ERR1 appears on display	Mechanism Error	Press RESET button.
ERR6 appears on display	Sled Error	Press RESET button.
CDP ONLY		
ERR2 appears on display	Servo Error	Press RESET button.
ERR7 appears on display	TOC Reading Error	Check disc - it may be upside down or dirty. If not, press RESET button.
CDC ONLY		
ERR2 appears on display	TOC Reading Error	Check disc - it may be upside down or dirty. If not, press RESET button.
ERR3 appears on display	Temperature Error	Press RESET button.
ERR7 appears on display	DISC and Servo Error	Press RESET button.

For technical assistance, please visit www.asaelectronics.com.

Correccion de Problemas

Problema	Causa	Correccion
El equipo no funciona (el visualizador no se enciende)	No hay corriente en el cable amarillo No hay corriente en el cable rojo	Revise la conexión con la luz de prueba. Revise el fusible con la luz de prueba.
	El fusible en-línea está quemado	Reemplace el fusible.
La alimentación no va a la unidad	El fusible en-línea está quemado	Examine/Reemplace el fusible.
Ninguno de los altoparlantes funciona (las luces del visualizador funcionan)	El colector del altoparlante no está conectado	Conecte el colector de cables del altoparlante. Revise los cables del altoparlante.
No todos los altoparlantes funcionan	Conexiones o conectores incorrectas	Examine todas las conexiones y los conectores.
	Los cables del altoparlante hacen cortocircuitos hasta la conexión a tierra en el chasis o entre las conexiones	Examine las conexiones y recubra los cables pelados con cinta aislante.
Fusibles quemados	El cable hace cortocircuito en la conexión a tierra.	Asegúrese de que el cable no esté pellizcado.
	Los cables del altoparlante producen cortocircuitos en la conexión a tierra	Asegúrese de que el cable no esté pellizcado.
	Fusible incorrecto/fusible demasiado pequeño.	Instale el fusible de voltaje apropiado.
El CD salta demasiado	El montaje del receptor o está sólido o la correa de retención no está bien segura	Revise la correa de montaje y retención, ajústela si es necesario.
EXHIBICIÓN DE ERROR		
CDP y CDC		
ERR1 en el visualizador	Mal funcionamiento de la carga del disco	Presione el botón RESET .
ERR6 en el visualizador	Error del trineo	Presione el botón RESET .
CDP SOLAMENTE		
ERR2 en el visualizador	Disco cargando/mal funcionamiento del expulsor	Presione el botón RESET .
ERR7 en el visualizador	Error de lectura del contenido	Compruebe el disco - El disco puede ser al revés o sucio. Si no, presione el botón RESET .
CDC SOLAMENTE		
ERR2 en el visualizador	Error de lectura del contenido	Compruebe el disco - El disco puede ser al revés o sucio. Si no, presione el botón RESET .
ERR3 en el visualizador	Error de la temperatura	Presione el botón RESET .
ERR7 en el visualizador	Disco y servo error	Presione el botón RESET .

Para la asistencia técnica, visite www.asaelectronics.com.

Depannage

Problème	Cause	Mesure à Prendre
L'appareil ne fonctionne pas (l'affichage ne s'allume pas)	Aucune alimentation au fil jaune Aucune alimentation au fil rouge	Vérifiez la connexion des fusibles de l'ampoule d'essai.
	Fusible grillé	Remplacez le fusible.
Les haut-parleurs ne fonctionnent pas (l'affichage s'allume normalement)	Les fils des haut-parleurs ne sont pas raccordés	Raccordez les fils des haut-parleurs. Vérifiez les fils des haut-parleurs.
Les haut-parleurs ne fonctionnent pas tous	Épaisseurs ou connexions incorrectes	Vérifiez toutes les épaisseurs et les connexions.
	Court-circuit entre les fils du haut-parleur et le châssis ou entre deux fils de haut-parleur	Vérifiez les épaisseurs, isolez tous les fils dénudés.
Fusibles grillés	Court-circuit entre le fil d'alimentation et la mise à la terre	Assurez-vous que le fil n'est pas pincé.
	Court-circuit entre les fils des haut-parleurs et la mise à la terre	Assurez-vous que le fil n'est pas pincé.
	Fusible incorrect (résistance insuffisante)	Installez un fusible de type et de puissance appropriés.
Le CD saute continuellement.	Récepteur pas fixé solidement ou bande de fixation mal fixée	Vérifiez l'installation et la bande de fixation, puis solidifiez au besoin.
AFFICHAGE D'ERREUR		
CDP et CDC		
ERR1 apparaît à l'affichage	Problème de chargement du disque	Appuyez sur RESET .
ERR6 apparaît à l'affichage	Erreur de traineau	Appuyez sur RESET .
CDP SEULEMENT		
ERR2 apparaît à l'affichage	Problème de chargement/éjection du disque	Appuyez sur RESET .
ERR7 apparaît à l'affichage	Erreur de lecture de table des matières	Vérifiez le disque - le disque peut être à l'envers ou sale. Si pas, appuyez sur RESET .
CDC SEULEMENT		
ERR2 apparaît à l'affichage	Erreur de lecture de table des matières	Vérifiez le disque - le disque peut être à l'envers ou sale. Si pas, appuyez sur RESET .
ERR3 apparaît à l'affichage	Erreur de la température	Appuyez sur RESET .
ERR7 apparaît à l'affichage	Disque et servo erreur	Appuyez sur RESET .

Pour l'assistance technique, visitez www.asaelectronics.com.

Specifications

CD Player

Signal/noise ratio	>86 dB
Frequency response	20 Hz - 20 kHz
Channel separation	>65 dB
D/A converter	1 Bit/CH

FM Tuner

Tuning range	87.5 MHz-107.9 MHz
FM mono sensitivity	12 dBf
50 dB quieting sensitivity (stereo)	16 dBf
Stereo separation @ 1 kHz	40 dB

AM Tuner

Tuning range	530 kHz-1720 kHz
--------------	------------------

WX Tuner

Tuning range	162.4 MHz-162.550 MHz
Amplifier Total system power	200 watts peak
Power output	4 x 50W

General

Power supply	11-16 VDC, negative ground
Speaker output impedance	4-8 Ohms
Fuses	fast blow ATO (15 amp)
Dimensions	7" x 6-1/2" x 2" (178 x 165 x 51 mm)

Specifications subject to change without notice.

Especificaciones

Reproductor de CD

Promedio de ruido/señal	>86 dB
Respuesta de frecuencia	20 Hz - 20 kHz
Separación de canales	>65 dB
Transformador D/A	1 Bit

Sintonización FM

Alcance de sintonización	87,5 MHz-107,9 MHz
Sensibilidad mono FM	12 dBf
50 dB de umbral de sensibilidad (estéreo)	16 dBf
Separación de estéreo a 1 kHz	40 dB

Sintonización AM

Alcance de sintonización	530 kHz-1720 kHz
--------------------------	------------------

Sintonización WX

Alcance de sintonización	162.4 MHz-162.550 MHz
--------------------------	-----------------------

Amplificador

Capacidad total de corriente	200W pico
Salida de corriente	4 x 50W

General

Suministro de corriente	11-16 VDC, negativo a tierra
Impedancia de salida del altoparlante	4-8 Ohmios
Fusibles	ATO (15 amperios)
Dimensiones	7" x 6-1/2" x 2" (178 x 165 x 51 mm)

Las especificaciones están sujetas a cambio sin previo aviso.

Caractéristiques

Lecteur CD

Rapport signal/bruit	>86 dB
Réponse de fréquence	20 Hz - 20 KHz
Séparation de canal	>65 dB
Convertisseur D/A	1 bit

Récepteur MF

Gamme de fréquences	87,5 MHz à 107,9 MHz
Sensibilité MF mono	12 dBf
Sensibilité 50 dB (stéréo)	16 dBf
Séparation stéréo à 1 KHz	40 dB

Récepteur MA

Gamme de fréquences	530 KHz à 1720 KHz
---------------------	--------------------

Récepteur WX

Gamme de fréquences	162.4 MHz-162.550 MHz
---------------------	-----------------------

Amplificateur

Puissance totale du système	200 watts (pointe)
Puissance de sortie	4 x 50 watts

Généralités

Alimentation	11 à 16 volts c.c., mise à la terre négative
Impédance de sortie des haut-parleurs	4 à 8 ohms
Fusibles	fusion rapide de type ATO (15amps)
Dimensions	7" x 6-1/2" x 2" (178 x 165 x 51 mm)

Ces caractéristiques peuvent être modifiées sans préavis.



www.ASAElectronics.com

Free Manuals Download Website

<http://myh66.com>

<http://usermanuals.us>

<http://www.somanuals.com>

<http://www.4manuals.cc>

<http://www.manual-lib.com>

<http://www.404manual.com>

<http://www.luxmanual.com>

<http://aubethermostatmanual.com>

Golf course search by state

<http://golfingnear.com>

Email search by domain

<http://emailbydomain.com>

Auto manuals search

<http://auto.somanuals.com>

TV manuals search

<http://tv.somanuals.com>