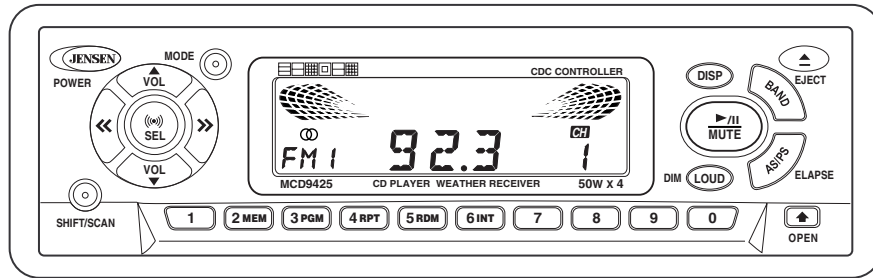
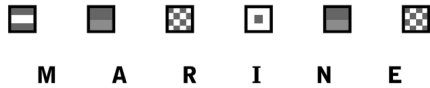




MCD9425 Owner's Manual



Installation / Instalación / Installation

Getting Started / Para Empezar / Pour commencer

It's a good idea to read all of the instructions before you begin the installation.

Es una buena idea leer todas las instrucciones antes de empezar la instalación.

Il serait d'ailleurs préférable de lire toutes les directives avant de commencer l'installation.

Tools and Supplies Needed

- Torx type, Flat and Phillips screwdrivers
- Wire cutters and strippers
- Tools to remove existing radio (screw driver, socket wrench set)
- Electrical tape
- Crimping tool
- Volt meter/Test light
- Crimp connections
- 18 gauge wire for power connections
- 16-18 gauge speaker wire
- Speaker Requirements: Only connect speakers rated in the load impedance range of 4ohms. Speakers with a load impedance less than 4 ohms could damage the unit.

Herramientas y materiales necesarios

- Tipo tórico, destornilladores de estrella y de cabeza plana
- Cortadores de alambre y pelacables
- Herramientas para sacar la radio vieja (destornillador, llaves ajustables)
- Cinta aislante
- Herramienta especial para ajustar conexiones de presión
- Voltímetro/Luz de prueba
- Conectores de presión
- Cable de calibre 18 para conexiones de corriente
- Cable de calibre 16-18 conector para altoparlantes
- Requisitos de los altoparlantes: Se debe conectar el componente musical sólo a altoparlantes que posean un promedio de carga de impedancia de 4 ohms. Los altoparlantes con una carga menor de 4 ohms pueden dañar el radio.

Outils et fournitures nécessaires

- Tournevis (ordinaire, cruciforme et Torx)
- Pincés à couper et à dénuder les fils
- Outils nécessaires pour enlever la radio existante (tournevis, ensemble de clés à douille)
- Ruban adhésif électrique
- Pince à sertir
- Voltmètre / ampoule d'essai
- Connecteurs à sertir
- Fil de calibre 18 pour les connexions d'alimentation
- Fil de calibre 16-18 pour haut-parleur
- Exigences—haut-parleur: Ne raccordez qu'à des haut-parleurs dont l'impédance de charge varie de 4 ohms. Des haut-parleurs avec une impédance inférieure à 4 ohms pourraient endommager le radio.

Thank You!

Thank you for choosing a JENSEN product. We've tried to make the instructions in this owner's manual clear and easy to follow. If you take a few minutes to look through it, you'll learn how to use all of the features of your new JENSEN marine stereo for maximum enjoyment.

Installation	1
Troubleshooting	6
Operation	7
Specifications	15

Muchas gracias!

Muchas gracias por escoger un producto JENSEN. Hemos hecho lo posible para que las instrucciones en este manual sean claras y fáciles de seguir. Si se da unos pocos minutos para leerlo, aprenderá a usar todos los elementos de su nuevo estéreo Jensen para el marina para que pueda disfrutarlo al máximo.

Instalación	1
Corrección de problemas	6
Operación	7
Especificaciones	15

Je vous remercie!

Nous vous remercions d'avoir choisi un produit JENSEN. Nous nous sommes attachés à rendre les instructions qu'il contient claires et faciles à suivre. Si vous prenez quelques minutes pour le parcourir, vous saurez comment utiliser toutes les fonctions de votre nouvel marin stéréo Jensen pour en profiter au maximum.

Installation	1
Dépannage	6
Functionnement	7
Caractéristiques	15

1. Prepare / Préparation / Preparación

Disconnect Battery / Desconexión de la Batería / Débranchement de la batterie

Before you begin, always disconnect the battery negative terminal.

Antes de comenzar la instalación, siempre se debe desconectar la terminal negativa de la batería.

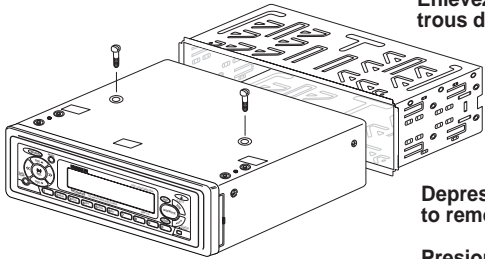
Avant de commencer, débranchez toujours la borne négative de la batterie.

Radio

Remove Transport Screws.
Cover Transport screw holes with
supplied clear labels.

Quite Los Tornillos Del Transporte.
Cubra los agujeros del tornillo del
transporte con las etiquetas claras provistas.

Enlevez Les Vis De Transport. Couvrez les
trous de vis de transport d'étiquettes claires fournies.

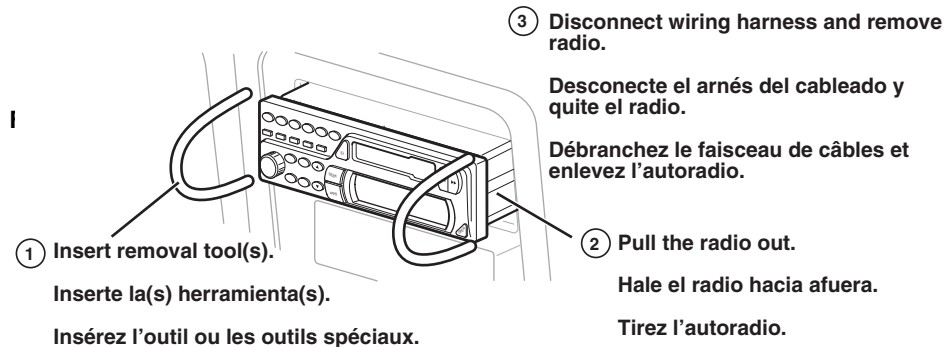


Depress latches on top of sleeve
to remove half-sleeve from radio.

Presione los cierres encima de la manga
para retirar del radio la media camisa.

Enfoncez les verrous sur la douille
pour retirer le demi-manchon de l'autoradio.

Remove Old Radio / Cómo Desmontar la radio vieja / Retrait de l'ancienne radio



Replacing an Aftermarket Radio / Reemplazo de la radio vieja / Radio d'origine d'jà remplacée

① Bend tabs flat.

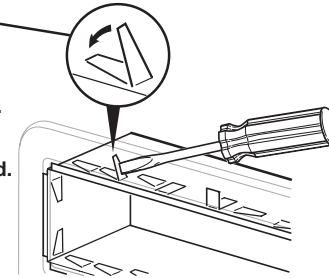
Doble las aletas hasta
que estén planas.

Pliez les pattes en premier.

② Pull sleeve from dashboard.
Remove sleeve carefully.

Hale la camisa del tablero
de instrumentos. Quitela
con cuidado.

Tirez le fourreau pour l'enlever
de la planche de bord.

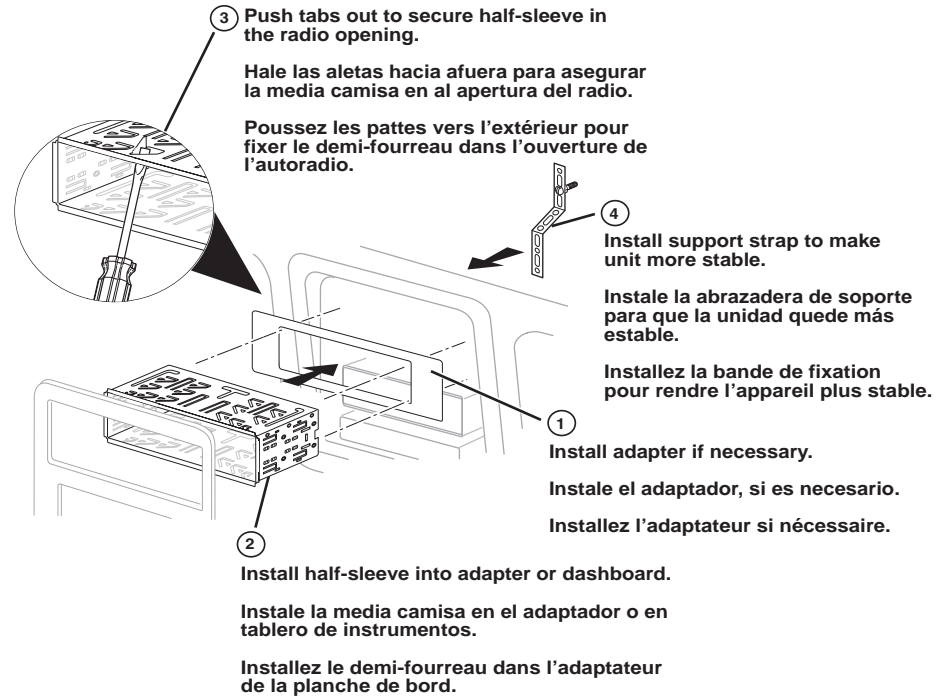


Caution: Edges are sharp. Use a rag or wear a glove.

Cuidado: Los bordes son puntiagudos. Use un trapo
o un guante.

Attention: Procédez avec précautions car les arêtes
sont vives. Utilisez un chiffon ou portez un gant.

Install Half-Sleeve / Instalación de la camisa / Installation du demi-manchon



2. Wiring / Cableado / Câblage

Connect Wires / Conecte los cables / Raccordement des fils

Wiring with a Wiring Adapter (purchased separately).

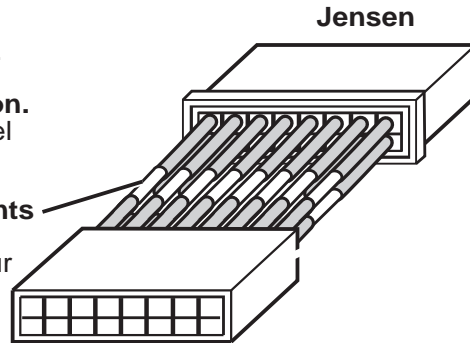
Cableado con un adaptador de cables (cómprelos por separado).

Raccordement au câblage avec un adaptateur (acheter séparément).

- ① **Solder or crimp wires.**
Refer to wiring color codes.

Solder o conecte a presión.
Vea los códigos de color del cableado.

Effectuez les branchements par soudure ou onduleur.
Suivez les codes de couleur du câblage.



Wiring Color Codes

Fonction	Color
LF+ Speaker	white
LF- Speaker	white/black
LR+ Speaker	green
LR- Speaker	green/black
RF+ Speaker	gray
RF- Speaker	gray/black
RR+ Speaker	violet
RR- Speaker	violet/black
Power Antenna	dark blue
Ground	black
Ignition	red
Battery	yellow

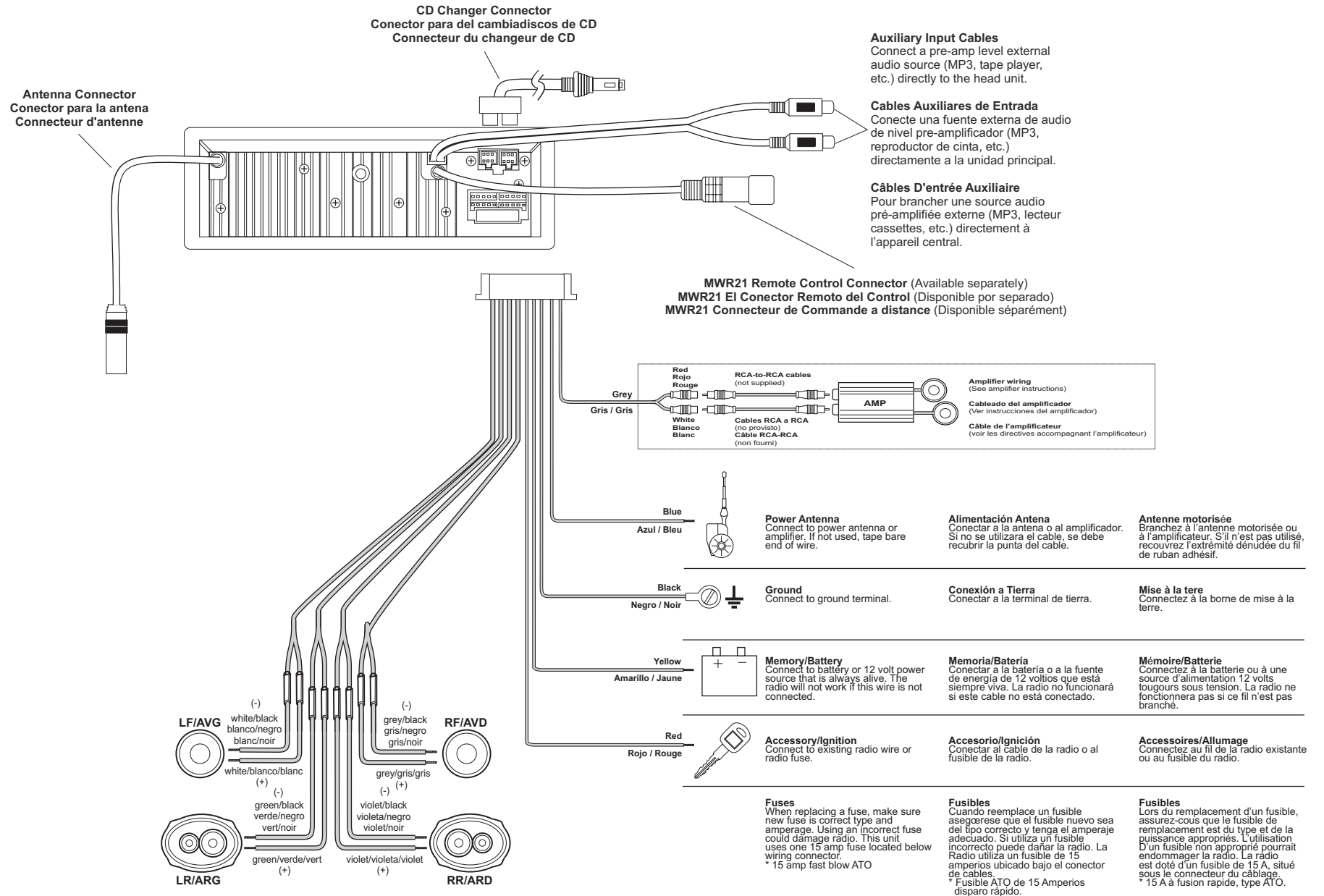
Codes de couleur des fils

Fonction	Couleur
AG+ Haut-parleur	blanc
AG- Haut-parleur	blanc/noir
ARG+ Haut-parleur	vert
ARG- Haut-parleur	vert/noir
ADP+ Haut-parleur	gris
ADP- Haut-parleur	gris/noir
ARD+ Haut-parleur	violet
ARD- Haut-parleur	violet/noir
Antenne	bleu foncé
Mise à la terre	noir
Allumage	rouge
Batterie	jaune

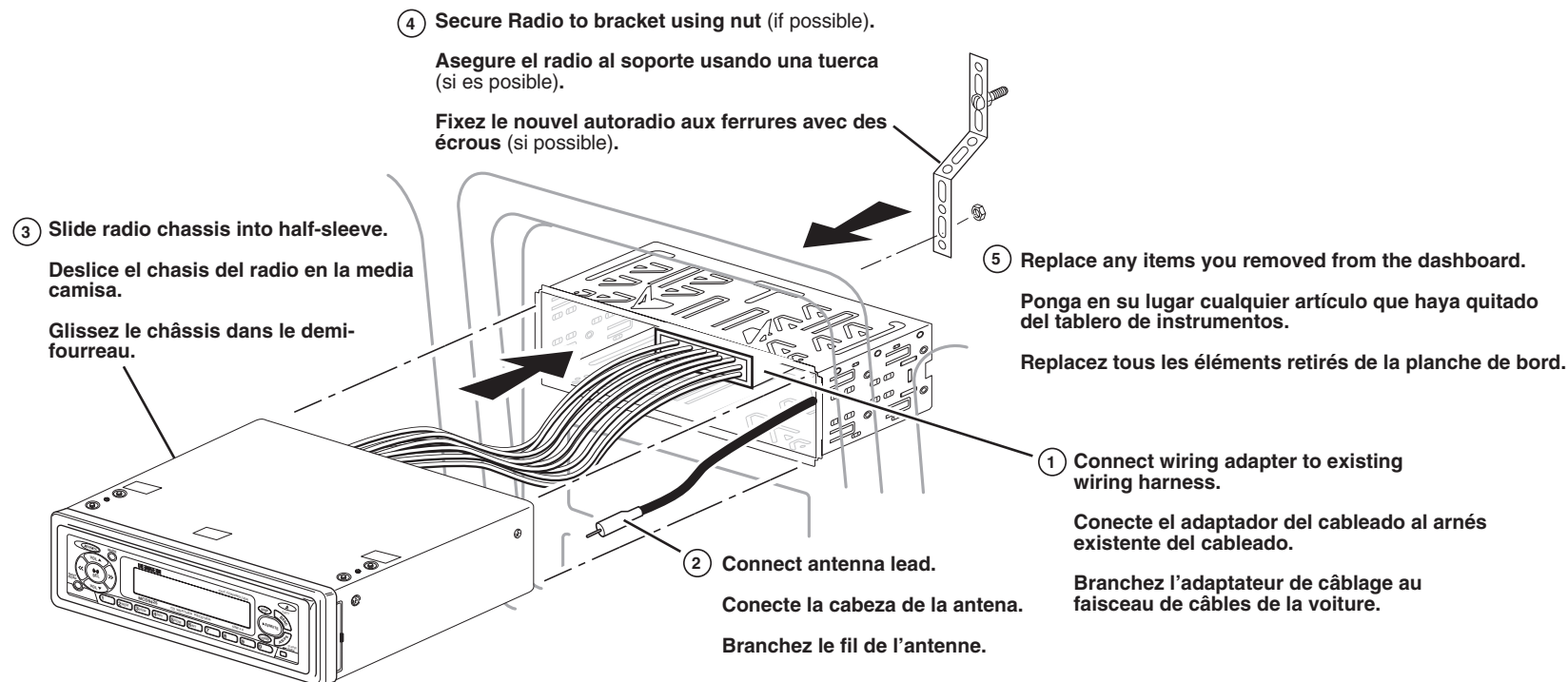
Códigos en color del cableado

Función	Color
LF+ Altoparlante	blanco
LF- Altoparlante	blanco/negro
LR+ Altoparlante	verde
LR- Altoparlante	verde/negro
RF+ Altoparlante	gris
RF- Altoparlante	gris/negro
RR+ Altoparlante	violeta
RR- Altoparlante	violeta/negro
Antena	azul oscuro
Tierra	negro
Ignición	rojo
Batería	amarillo

Wiring Diagram / Diagrama de cableado / Diagramme de câblage



3. Final Installation / Instalación final / Installation finale



Reconnect Battery / Reconexión de la Batería / Rebranchement de la batterie

When wiring is complete, reconnect the battery negative terminal.

Cuando haya terminado de colocar los cables, podrá hacer la reconexión de la batería a la terminal negativa de la misma.

Une fois les fils installés, rebranchez la borne négative de la batterie.

Troubleshooting / Correccion de Problemas / Depannage

Problem	Cause	Corrective Action
Does not operate (display does not light)	No power to yellow wire No power to red wire	Check connection with test light. Check fuse with test light.
	Inline fuse blown	Replace fuse.
No power to unit	Inline fuse blown	Check/replace fuse.
No speakers operate (display lights normally)	Speaker harness not connected	Connect speaker harness. Check speaker wires.
Not all speakers operate	Incorrect splices or connections	Check all splices and connections.
	Speaker wires shorting to chassis ground or to each other	Check splices, insulate all bare wires.
Blows fuses	Power wire shorting to ground	Make sure wire is not pinched.
	Speaker wires shorting to ground	Make sure wire is not pinched.
	Incorrect fuse/ fuse too small	Install fuse of correct rating.
CD skips too much	Receiver mount is not solid or backstrap is not secure	Check mounting and backstrap, tighten if needed.

ERROR DISPLAY

CDP & CDC		
ERR1 appears on display	Mechanism Error	Press RESET button.
ERR6 appears on display	Sled Error	Press RESET button.
CDP ONLY		
ERR2 appears on display	Servo error	Press RESET button.
ERR7 appears on display	TOC reading error	Check disc - may be upside down or dirty If not press RESET button.
CDC ONLY		
ERR2 appears on display	TOC reading error	Check disc - may be upside down or dirty If not press RESET button.
ERR3 appears on display	Temperature error	Press RESET button.
ERR7 appears on display	DISC and Servo error	Press RESET button.

For technical assistance, please visit www.asaelectronics.com.

Problema	Causa	Correccion
El equipo no funciona (el visualizador no se enciende)	No hay corriente en el cable amarillo. No hay corriente en el cable rojo.	Revise la conexión con la luz de prueba. Revise el fusible con la luz de prueba.
	El fusible en-línea está quemado.	Reemplace el fusible.
La alimentación no va a la unidad.	El fusible en-línea está quemado.	Examine/reemplace el fusible.
Ninguno de los altoparlantes funciona (las luces del visualizador funcionan).	El colector del altoparlante no está conectado.	Conecte el colector de cables del altoparlante. Revise los cables del altoparlante.
No todos los altoparlantes funcionan.	Conexiones o conectores incorrectas.	Examine todas las conexiones y los conectores.
	Los cables del altoparlante hacen cortocircuitos hasta la conexión a tierra en el chasis o entre las conexiones.	Examine las conexiones y recubra los cables pelados con cinta aislante.
Fusibles quemados.	El cable hace cortocircuito en la conexión a tierra.	Asegúrese de que el cable no esté pellicado.
	Los cables del altoparlante producen cortocircuitos en la conexión a tierra.	Asegúrese de que el cable no esté pellicado.
	Fusible incorrecto/fusible demasiado pequeño.	Instale el fusible de voltaje apropiado.
El CD salta demasiado.	El montaje del receptor no está sólido o la correa de retención no está bien segura.	Revise la correa de montaje y retención, ajústela si es necesario.

EXHIBICIÓN DE ERROR

CDP & CDC		
ERR1 en el visualizador	Mal funcionamiento de la carga del disco	Presione el botón RESET .
ERR6 en el visualizador	Error del trineo	Presione el botón RESET .
CDP SOLAMENTE		
ERR2 en el visualizador	Disco cargando/mal funcionamiento del expulsor.	Presione el botón RESET .
ERR7 en el visualizador	Error de lectura del contenido.	Compruebe el disco - El disco puede ser al revés o sucio. Si no, presione el botón RESET .
CDC SOLAMENTE		
ERR2 en el visualizador	Error de lectura del contenido.	Compruebe el disco - El disco puede ser al revés o sucio. Si no, presione el botón RESET .
ERR3 en el visualizador	Error de la temperatura.	Presione el botón RESET .
ERR7 en el visualizador	Disco y servo error.	Presione el botón RESET .

Para la asistencia técnica, visite www.asaelectronics.com.

Problème	Cause	Mesure à prendre
L'appareil ne fonctionne pas (l'affichage ne s'allume pas)	Aucune alimentation au fil jaune Aucune alimentation au fil rouge	Vérifiez la connexion des fusibles de l'ampoule d'essai.
	Fusible grillé	Remplacez le fusible.
Les haut-parleurs ne fonctionnent pas (l'affichage s'allume normalement)	Les fils des haut-parleurs ne sont pas raccordés	Raccordez les fils des haut-parleurs. Vérifiez les fils des haut-parleurs.
Les haut-parleurs ne fonctionnent pas tous	Épissures ou connexions incorrectes	Vérifiez toutes les épissures et les connexions.
	Court-circuit entre les fils du haut-parleur et le châssis ou entre deux fils de haut-parleur	Vérifiez les épissures, isolez tous les fils dénudés.
Fusibles grillés	Court-circuit entre le fil d'alimentation et la mise à la terre	Assurez-vous que le fil n'est pas pincé.
	Court-circuit entre les fils des haut-parleurs et la mise à la terre	Assurez-vous que le fil n'est pas pincé.
	Fusible incorrect (résistance insuffisante)	Installez un fusible de type et de puissance appropriés.
Le CD saute continuellement.	Récepteur pas fixé solidement ou bande de fixation mal fixée	Vérifiez l'installation et la bande de fixation, puis solidifiez au besoin.

AFFICHAGE D'ERREUR

CDP & CDC		
ERR1 apparaît à l'affichage	Problème de chargement du disque	Appuyez sur RESET .
ERR6 apparaît à l'affichage	Erreur de traîneau	Appuyez sur RESET .
CDP SEULEMENT		
ERR2 apparaît à l'affichage	Problème de chargement/éjection du disque	Appuyez sur RESET .
ERR7 apparaît à l'affichage	Erreur de lecture de table des matières	Vérifiez le disque - le disque peut être à l'envers ou sale. Si pas, appuyez sur RESET .
CDC SEULEMENT		
ERR2 apparaît à l'affichage	Erreur de lecture de table des matières	Vérifiez le disque - le disque peut être à l'envers ou sale. Si pas, appuyez sur RESET .
ERR3 apparaît à l'affichage	Erreur de la température	Appuyez sur RESET .
ERR7 apparaît à l'affichage	Disque et servo erreur	Appuyez sur RESET .

Pour l'assistance technique, visitez www.asaelectronics.com.

Operation / Operación / Fonctionnement

Basic Operation / Operación básica / Fonctionnement de base

Power
Press **PWR** to turn unit on.
Press **PWR** to turn unit off.

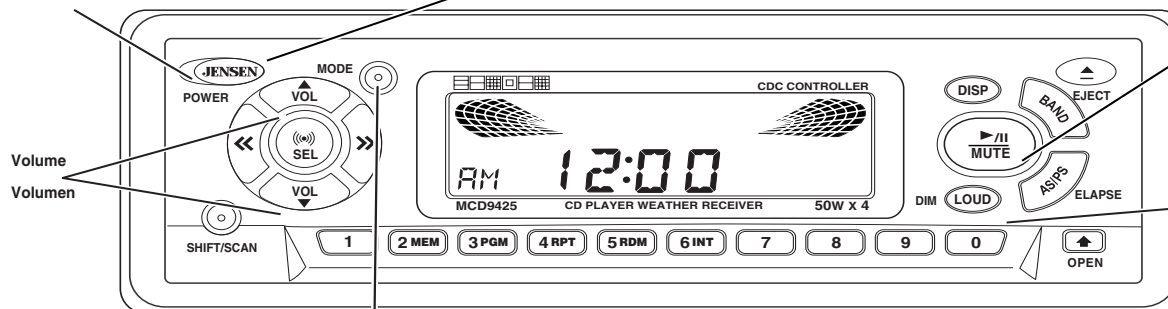
Potencia
Presione **PWR** para encender la unidad.
Presione **PWR** para apagar la unidad.

Alimentation
Appuyez sur **PWR** pour mettre l'appareil sous tension.
Appuyez sur **PWR** pour le mettre hors tension.

Programmable Turn On Volume
Adjust volume to desired Turn On level.
Press **PWR** for more than 3 seconds to store level.

Programable Gire El Volumen
Ajuste el volumen al nivel deseado del giran el **PWR** de la prensa por más de 3 segundos para almacenar el nivel.

Programmable Allumez Le Volume
Ajustez le volume sur le niveau désiré de de l'allumer le **PWR** de pression pendant plus de 3 secondes pour stocker le niveau.



Mute
Press **MUTE** to silence the receiver.

Silenciador
Presione sur **MUTE** para silenciar al receptor.

Silence
Appuyez sur **MUTE** pour couper le recepteur.

DIM/Loudness
Pressing **LOUD** for more than 3 seconds will dim the display. Press **LOUD** again for more than 3 seconds to restore to normal.

Press **LOUD** to increase bass output. **LOUD** appears in the display.

Intensidad
El presionar **LOUD** por más de 3 segundos amortiguará la exhibición. Presione **LOUD** otra vez por más de 3 segundos al restore al normal.

Pulse el botón **LOUD** para aumentar el tono del bajo. **LOUD** aparece en el visualizador cuando se lo activa.

Ampli des basses
La pression **LOUD** pendant plus de 3 secondes obscurcira l'affichage. Serrez **LOUD** encore pendant plus de 3 secondes à la restauration à la normale.

Appuyez sur le bouton **LOUD** pour amplifier les notes basses. **LOUD** apparaît à l'affichage lorsque la fonction est activée.

Mode
Press the **MODE** button to select CD Play (CD), CD Changer (CDC), Auxiliary (AUX) or Radio (TUN) mode.

Modalidad
Pulse el botón **MODE** para seleccionar la modalidad de Radio (TUN), tocador de CD (CD), Auxiliar (AUX) o cambiador de CD (CDC).

Mode
Appuyez sur **MODE** pour selectionner la radio (TUN), le lecteur CD (CD), auxiliaire (AUX) ou le changeur de CD (CDC).

Adjust Sound / Ajuste Sonido / Régler Son

	Bass Sonidos Graves Basses	Press SEL until BAS appears in the display. Presione SEL hasta que en el visualizador aparezca BAS Appuyez sur SEL jusqu'à ce que BAS apparaisse dans l'affichage.	Press volume buttons to adjust Bass up or down. Pulse los botones de volumen para regular los Bajos hacia arriba o hacia abajo. Appuyez sur les touches du Volume pour monter ou abaisser les basses. -6 — +6
	Treble Sonidos Agudos Aigués	Press SEL until TRE appears in the display. Presione SEL hasta que en el visualizador aparezca TRE Appuyez sur SEL jusqu'à ce que TRE apparaisse dans l'affichage.	Press volume buttons to adjust Treble up or down. Pulse los botones de volumen para regular los Agudos hacia arriba o hacia abajo. Appuyez sur les touches du Volume pour monter ou abaisser les aigués. -6 — +6
	Balance Balance Équilibrage	Press SEL until BAL appears in the display. Presione SEL hasta que en el visualizador aparezca BAL Appuyez sur SEL jusqu'à ce que BAL apparaisse dans l'affichage.	Press volume buttons to adjust Balance left or right. Pulse los botones de volumen para regular el Balance Acústico a la izquierda o a la derecha. Appuyez sur les touches du Volume pour équilibrer le son vers la gauche ou vers la droite. L12 — 0 — R12
	Fader Atenuación Acústica Équilibrage avant-arrière	Press SEL until FAD appears in the display. Presione SEL hasta que en el visualizador aparezca FAD Appuyez sur SEL jusqu'à ce que FAD apparaisse dans l'affichage.	Press volume buttons to adjust Fader front or rear. Pulse los botones de volumen para regular el Atenuador hacia adelante o hacia atrás. Appuyez sur les touches du Volume pour équilibrer le son entre l'avant et l'arrière. F12 — 0 — R12

Basic Operation (continued) / Operación básica (continuación) / Fonctionnement de base (suite)

Display Priority

Time Priority (TIME)

1. Press and hold **DISP** button while pressing **>>** button to select Time Priority. The clock icon will appear in display. Pressing **DISP** button while in Time Priority will temporarily display selected station frequency. **In CD Mode:** When display priority is set to clock, the clock will be displayed indicating the current time. Pressing **DISP** button will temporarily display CD elapsed time. After five seconds the display will return to the clock.

Frequency Priority (FREQ)

1. Press and hold **DISP** button while pressing **<<** button to select Frequency Priority. Pressing **DISP** button while in Frequency Priority will temporarily display clock. **In CD Mode:** When the display priority is set to frequency, display indicates CD elapsed time. Pressing **DISP** button will temporarily display clock. After five seconds the display will return to the CD display.

Prioridad del Visualizador

Prioridad del Visualizador - Reloj (TIME)

Mantenga presionado el botón **DISP** al tiempo que presiona el botón **<<** para seleccionar la Prioridad del Reloj. En el visualizador aparecerá el reloj con su icono. Si presiona el botón **DISP** mientras se halla en Prioridad del Reloj, el visualizador indicará temporalmente la frecuencia de la emisora seleccionada. **En el Modo CD** Cuando la prioridad del visualizador está puesta en reloj, se visualizará el reloj, indicando la hora actual. Al presionar el botón **DISP** se visualizará temporalmente el tiempo transcurrido del CD. Luego de cinco segundos el visualizador volverá al reloj.

Prioridad del Visualizador - Frecuencia (FREQ)

Mantenga presionado el botón **DISP** al tiempo que presiona el botón **>>** para seleccionar la Prioridad de Frecuencia. Si presiona el botón **DISP** mientras se halla en prioridad de Frecuencia, el visualizador indicará temporalmente el reloj. **En el Modo CD:** Cuando la prioridad del visualizador está puesta en frecuencia, el visualizador indica el tiempo transcurrido del CD. Al presionar el botón **DISP** se visualizará temporalmente el reloj. Luego de cinco segundos el visualizador volverá a la visualización CD.

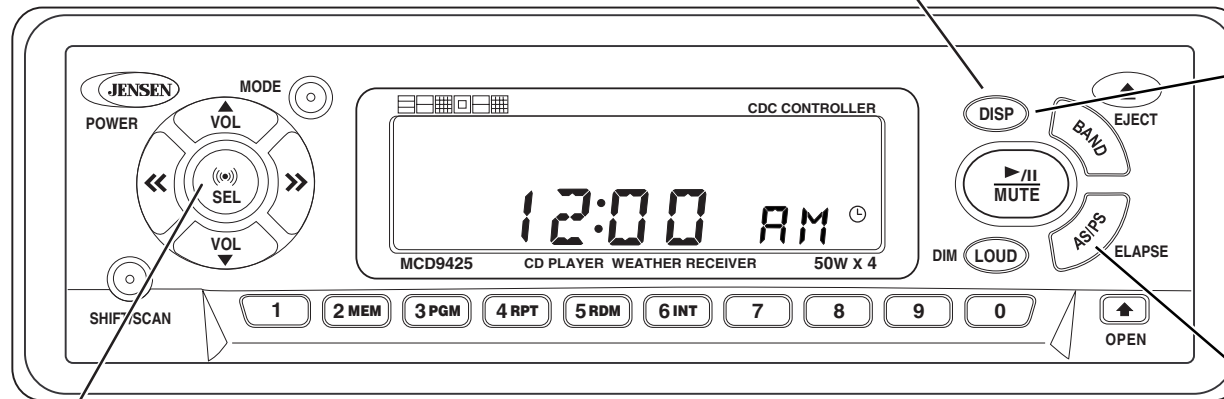
Affichage prioritaire

Affichage prioritaire – Horloge (TIME)

Enfoncez la touche **DISP** et maintenez-la enfoncée, et appuyez sur le bouton **<<** pour sélectionner l'affichage prioritaire de l'horloge. L'heure et l'icône de l'horloge apparaissent à l'affichage. Pour afficher momentanément la fréquence captée, appuyez sur le bouton **DISP** lorsque l'appareil est en mode Affichage prioritaire – horloge. **En mode CD:** Lorsque l'affichage prioritaire est fixé à Horloge, l'heure actuelle est affichée. Pour afficher momentanément le temps de lecture CD écoulé, appuyez sur **DISP**. Après cinq secondes, l'affichage revient à l'horloge.

Affichage prioritaire – Fréquence (FREQ)

Enfoncez la touche **DISP** et maintenez-la enfoncée, et appuyez sur le bouton **>>** pour sélectionner l'affichage prioritaire de la fréquence. La fréquence captée apparaît à l'affichage. Pour afficher momentanément l'heure, appuyez sur le bouton **DISP** lorsque l'appareil est en mode Affichage prioritaire – fréquence. **En mode CD:** Lorsque l'appareil est en mode Affichage prioritaire-fréquence, l'affichage indique le temps écoulé sur le CD. Pour afficher momentanément l'heure, appuyez sur le bouton **DISP**. Après 5 secondes, l'appareil affichera de nouveau le CD.



Set the Clock

1. Press and hold **DISP** button for three seconds until clock display flashes, then release.
2. Press **<<** to change hours, **>>** to change minutes.

Cómo Poner en Funcionamiento el Reloj

1. Presione y sostenga el botón **DISP** por tres segundos hasta que el visualizador del reloj destelle. Entonces suéltelo.
2. Pulse **<<** para cambiar las horas y **>>** para cambiar los minutos.

Réglage de l'heure

1. Appuyez sur la touche **DISP** et maintenez-la enfoncée pendant trois secondes, jusqu'à ce que l'heure clignote, puis relâchez-la.
2. Appuyez sur **<<** pour changer les heures; appuyez sur **>>** pour changer les minutes.

Elapsed Time

1. Press **AS/PS** while a disc is playing and display will shift from track display to show the time remaining on the track.
2. Press it again and display will shift to display the elapsed time of the track.

Tiempo Transcurrido

1. Presione **AS/PS** mientras que un disco está jugando y la exhibición cambiará de puesto de la exhibición de la pista para demostrar el tiempo restante en la pista.
2. Presiónelo otra vez y la exhibición cambiará de puesto para exhibir la época transcurrida de la pista.

Temps Écoulé

1. Serrez **AS/PS** tandis qu'un disque joue et l'affichage décalera de l'affichage de voie pour montrer le temps restant sur la voie.
2. Serrez-l'encore et l'affichage décalera pour montrer la période écoulée de la voie.

Audible Beep

Press **SEL** for three seconds to turn beep on or off. When beep is on (🔊) appears in the display.

Pitido Audible

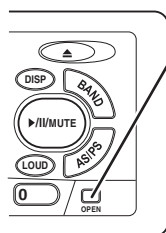
Presione **SEL** por tres segundos para encender o apagar el pitido audible (beep). Cuando el pitido Audible está encendido en el visualizador aparece (🔊).

Bip sonore

Appuyez sur **SEL** pendant trois secondes pour activer ou désactiver l'émission du bip sonore. Lorsque le bip sonore est activé, (🔊) apparaît dans l'affichage.

**Basic Operation (continued) / Operación básica (continuación) /
Fonctionnement de base (suite)**

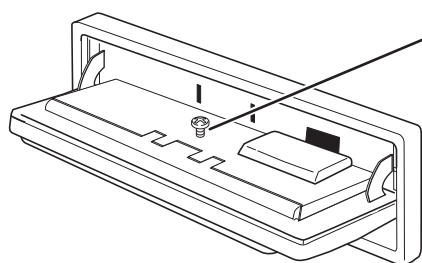
**Slide-Down Detachable Faceplate / Placa Frontal Desmontable y Reversible /
Panneau avant pivotant et a movable**



- 1 Press **OPEN** button.
Faceplate will slide down.

Presione el botón **OPEN**.
La placa frontal resbalará abajo.

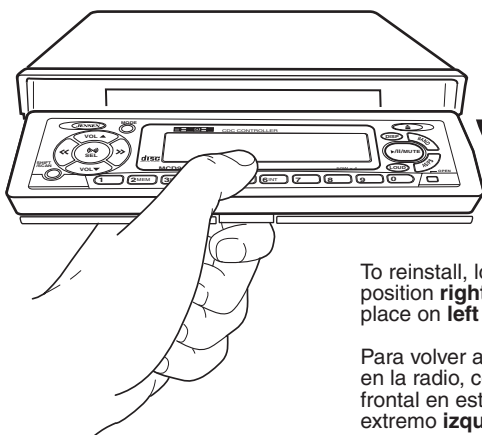
Appuyez sur le bouton **OPEN**. La plaque
avant glissera vers le bas.



- 2 Locking screw can be installed if
detachable faceplate is not desired.

El tornillo que asegura puede ser
instalado si la placa frontal
desmontable no se desea.

La vis de fixation peut être installée
si la plaque détachable n'est pas
désirée.



- 3 Press button on underside
and pull faceplate.

Presione el botón en superficie
inferior y tire de la placa frontal.

Appuyez sur le bouton sur le
dessous et tirez la plaque avant.

To reinstall, lock faceplate tray into upright position,
position **right** end of faceplate in stereo and press into
place on **left** end of faceplate.

Para volver a instalar, deslice el extremo inferior
en la radio, coloque el extremo **derecho** de la placa
frontal en estereofonia y presione en lugar en el
extremo **izquierdo** de la placa frontal.

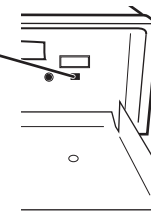
Pour réinstaller, glissez le bas du panneau dans le
radio, lacez la **bonne** extrémité de la plaque avant dans
le stéréo et serrez dans l'endroit sur l'extrémité **gauche**
de la plaque avant.

Reset Button / Botón de reset / Bouton Reset

- 1 Use a pencil tip (or other non-metallic object)
to press the **RESET** button.

Use la punta de un lápiz (u otro objeto no metálico)
para pulsar el botón **RESET**.

Appuyez sur le bouton **RESET** en vous servant de
la point d'un crayon (ou d'un autre petit objet non
métallique).



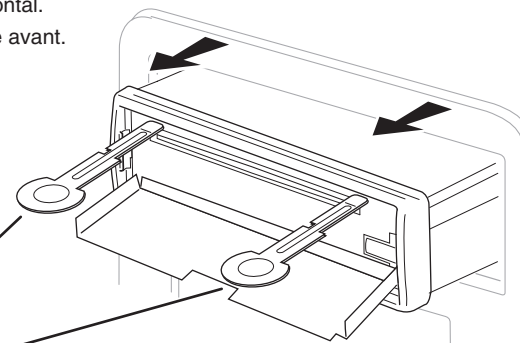
**Remove Radio from Dash / Extracción del radio del automóvil / Retrait de la
radio tableau de bord**

In case of abnormal operation:

En caso de mal funcionamiento:

Si l'appareil se met à fonctionner de façon bizarre:

- 1 Remove faceplate.
Quite la placa frontal.
Retirez la plaque avant.



- 2 Insert removal keys between radio and dash trim to depress locking springs. Pull
radio out of dash.

Inserte las llaves de retiro entre la radio y la guarnición del tablero de instrumentos
para oprimir los resortes de seguridad. Saque la radio del tablero de instrumentos.

Insérez la clé spéciale dans le petit orifice du côté droit et gauche du châssis pour
libérer le levier.

Radio Operation / Operación de la Radio / Fonctionnement de la Radio

Manual Tuning

1. Press << or >> for more than three seconds to select manual tuning mode. "MAN" appears in display.
2. Press and hold << or >> to quickly advance to desired frequency. 5 seconds after any button is pressed "MAN" will expire and revert to SEEK tuning. AUTO appears in display.

Seek Tuning

Press << or >> for less than one second to seek next station.

Sintonización Manual

1. Presione << ó >> por más de tres segundos para seleccionar el modo de sintonización manual.
2. Presione y mantenga presionados los botones << o >> para avanzar rápidamente. Si la sintonización manual no es ajustada en cinco segundos, la unidad volverá al modo de Sintonía por Búsqueda. AUTO aparece en la exhibición.

Sintonización por Búsqueda

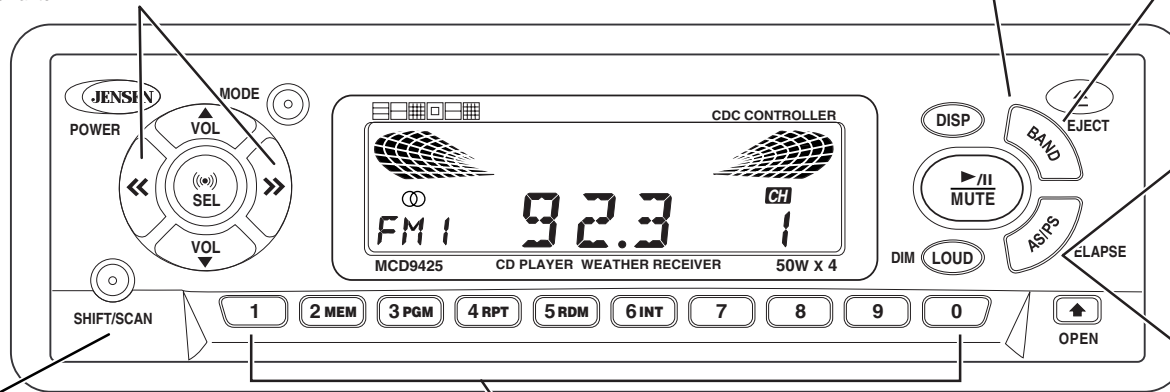
Presione << ó >> por menos de un segundo para buscar la siguiente emisora.

Syntonisation Manuelle.

1. Appuyez sur les boutons << ou >> pendant plus de trois secondes. "MANUAL" apparaîtra momentanément sur l'écran.
2. Appuyez sur les boutons << ou >> et maintenez les touches enfoncées pour passer rapidement à une autre fréquence. Si le réglage manuel des fréquences est interrompu pendant cinq secondes, l'unité reviendra au mode de réglage automatique des fréquences. "AUTO" apparaîtra momentanément sur l'écran.

Recherche de Station

Appuyez sur << ou sur >> pendant moins de 1 seconde pour passer à la station précédente ou suivante.



Scan

Press **SCAN** to scan through strong stations in the current band. Radio pauses for five seconds at each strong station. Press **SCAN** again to listen to current station.

Rastreo

Presione **SCAN** para rastrear las emisoras de señal fuerte de la banda actual. La radio hace pausa por 5 segundos en cada emisora de señal fuerte. Presione de nuevo **SCAN** para escuchar la emisora actual.

Balayage

Appuyez sur **SCAN** pour balayer les stations suffisamment puissante de la bande choisie. La radio fait une pause de cinq secondes à chaque station. Appuyez de nouveau sur **SCAN** pour écouter la station diffusée.

Store and Recall a Station

1. Select a station.
2. Hold a preset button for three seconds. Preset number will appear in the display.
3. Press a preset button to select a stored station.

Cómo Almacenar una Emisora

1. Seleccione una emisora.
2. Mantenga pulsado durante tres segundos un botón de preselección. El número programado aparecerá en la pantalla.
3. Pulse un botón de preselección para seleccionar una emisora almacenada previamente.

Mémorisation d'une Station

1. Sélectionnez une station.
2. Appuyez et maintenez enfoncé un bouton de mémorisation pendant trois secondes. Un chiffre préétabli apparaît à l'affichage.
3. Appuyez sur un bouton de mémorisation pour sélectionner la station mémorisée.

Band

Press **BAND** button to change radio between two FM bands, one AM band and one Weather band.

Banda

Pulse el botón **BAND** para sintonizar la radio entre las dos bandas FM, una banda AM y una banda del tiempo.

Bande

Appuyez sur le bouton **BAND** pour faire passer la radio des deux bandes MF, une bande AM et un bande de temps.

U.S. or European Frequency Spacing

Press **BAND** button and << button simultaneously and release. Frequency spacing changes to European standard. Press **BAND** button and >> button simultaneously and release. Frequency spacing changes to U.S. standard.

Intervalo de Frecuencias Americano o Europeo

Presione simultáneamente el botón **BAND** y el botón << y suelte. El intervalo de frecuencias cambia al estándar Europeo. Presione simultáneamente el botón **BAND** y el botón >> y suelte. El intervalo de frecuencias cambia al estándar Americano.

Espacement de Fréquences Américain ou Européen

Appuyez simultanément sur les touches **BAND** et <<, puis relâchez-les. L'espacement de fréquence passe aux normes européennes.

Espacement de fréquences américain ou européen Appuyez simultanément sur les touches **BAND** et >> puis relâchez-les. L'espacement de fréquence passe aux normes américaines.

Automatically Store Stations

Select 10 strong stations and store them in the current band. Hold **AS/PS** button for more than three seconds. The new stations replace stations already stored in that band.

Almacenamiento Automático de Emisoras

Seleccione 10 emisoras de señal fuerte y almacénelas en la banda actual. Mantenga pulsado el botón la **AS/PS** en forma continua por más de 3 segundos. Las emisoras seleccionadas reemplazarán a aquellas que se habían almacenado previamente.

Mémorisation Automatique de Stations

Sélectionnez 10 stations pour les mémoriser dans la bande affichée. Appuyez sur le bouton **AS/PS** et maintenez-le enfoncé pendant plus de trois secondes. Les nouvelles stations remplacent les stations mémorisées pour cette bande.

Preset Scan

Scan stations stored in the current band. Press **AS/PS** button for less than three seconds. Radio pauses for five seconds at each station. Press **AS/PS** again to stop scanning when desired station is reached.

Preselección Mediante Escáner

Busque con el escáner las emisoras almacenadas en la banda actual. Pulse el botón **AS/PS** por menos de 3 segundos. La radio hará una pausa de 5 segundos en cada emisora que encuentre. Pulse **AS/PS** nuevamente para que el escáner se detenga cuando haya encontrado la emisora deseada.

Balayage Programmé

Balayage des stations mémorisées pour la bande affichée. Appuyez sur le bouton **AS/PS** pendant moins de trois secondes. La radio fait une pause de cinq secondes à chaque station. Appuyez de nouveau sur le bouton **AS/PS** pour mettre fin au balayage lorsque vous avez atteint la station désirée.

CD Player Operation / Operación del reproductor de CD / Fonctionnement du lecteur CD

Note

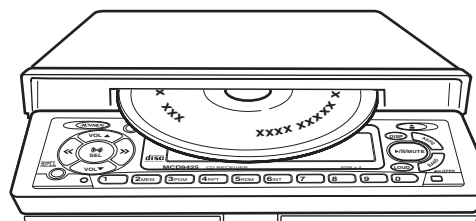
- Do not expose CD player to extremely high or low temperatures.
- Do not drive with ejected CD in the slot.

Nota

- No exponga el reproductor de CD a temperaturas extremas; o sea, calor o frío excesivos.
- No conduzca su vehículo con el CD expulsado por la ranura del reproductor de CD.

Note

- Évitez d'exposer le lecteur de CD à des températures extrêmes.
- Ne conduisez pas votre véhicule lorsqu'un CD se trouve à demi engagé dans la fente.


Eject CD

Press **OPEN**. Faceplate will slide down. Press **▲** (eject) to eject CD from slot. Power does not have to be on to eject CD. Slide panel up to close.

Para Expulsar el CD

Presione **OPEN**. La placa frontal resbalará abajo. Presione **▲** (expulsar) para expulsar el CD de la ranura. No es necesario que el radio esté encendido para expulsar el CD. Levante el panel hacia arriba para cerrarlo.

Éjection du CD

Appuyez sur **OPEN**. La plaque avant glissera vers le bas. Appuyez sur **▲** (éjecter) pour éjecter le CD du lecteur. L'appareil n'a pas à être sous tension pour éjecter un disque. Refaites pivoter le panneau pour le fermer.

Insert CD

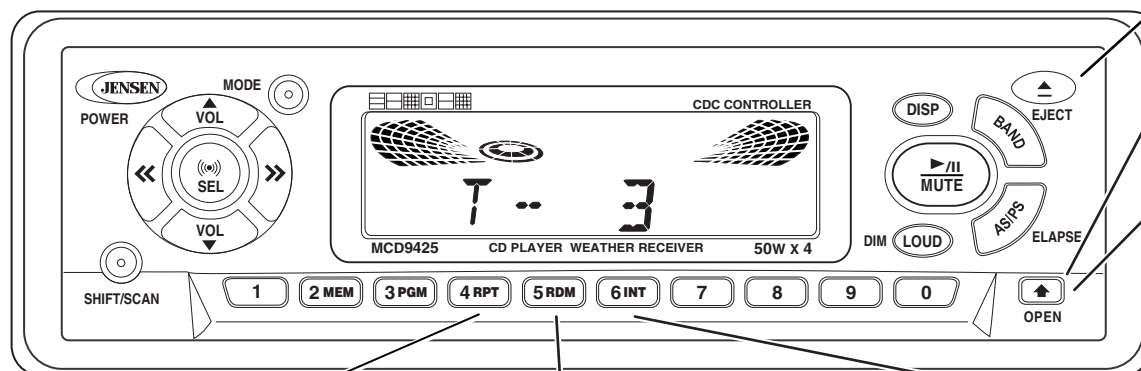
Press **OPEN**. Faceplate will slide down. Insert CD label side up into slot. Flip panel up to close.

Para Insertar el CD

Presione **OPEN**. La placa frontal resbalará abajo. Inserte el CD con la etiqueta hacia arriba en la ranura. Levante el panel hacia arriba para cerrar.

Insertion de CD

Appuyez sur **OPEN**. La plaque avant glissera vers le bas. Insérer le CD étiquette vers le haut dans la fente, puis refermez le panneau avant.


Repeat the Same Track

Press **RPT** for more than three seconds to continuously repeat same track. RPT appears in the display. Press again for more than three seconds to stop repeat.

Para Repetir la Misma Pista

Presione **RPT** por más de tres segundos para repetir continuamente la misma pista. En el visualizador aparece RPT. Presione otra vez por más de tres segundos a la repetición de la parada.

Répétition d'une plage

Appuyez sur **RPT** pendant plus de trois secondes pour écouter continuellement la même plage. RPT apparaît dans l'affichage. Serrez encore pendant plus de trois secondes la répétition d'arrêt.

Random (Play all Tracks)

Press **RDM** for more than three seconds to play all tracks on CD in random order one time. RDM appears in the display. Press again for more than three seconds to stop random play.

Reproducción Aleatoria (Reproducción de Todas las Pistas)

Presione **RDM** por más de tres segundos para reproducir una vez todas las pistas del CD en orden aleatorio. En el visualizador aparece RDM (al azar). Presione de nuevo por más de tres segundos para detener la reproducción al azar.

Al atoire (Lecture de toutes les plages)

Appuyez sur **RDM** pendant plus de trois secondes pour lire chacune des plages du CD une seule fois, en ordre aléatoire. RDM apparaît à l'affichage. Appuyez de nouveau sur **RDM** pendant plus de trois secondes pour mettre fin à la lecture aléatoire.

Intro (Preview all Tracks)

Press **INT** for more than three seconds to play first ten seconds of each track on current CD. INT appears in the display. Press again for more than three seconds to stop intro and listen to track.

Intro (Vista Previa de Todas las Pistas)

Presione **INT** por más de tres segundos para reproducir los primeros diez segundos de cada pista del CD actual. En el visualizador aparece INT. Presione de nuevo por más de tres segundos para detener **INT** y escuchar la pista (canción)

Intro (Lecture partielle de toutes les plages)

Appuyez sur **INT** pendant plus de trois secondes pour écouter les 10 premières secondes de chaque plage du CD dans l'appareil. INT apparaît dans l'affichage. Appuyez de nouveau sur **INT** pendant plus de trois secondes pour mettre à la fonction et écouter la plage en cours.

CD Player Operation (continued) / Operación del reproductor de CD (continuación) / Fonctionnement du lecteur CD (suite)

PROGRAM MODE

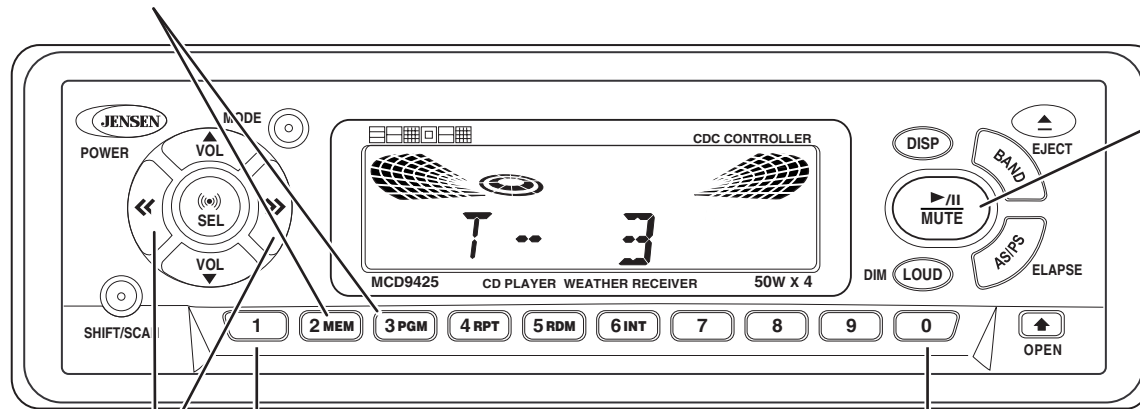
1. Select first track to be entered into program.
2. Press **MEM** for more than 3 seconds. P-01 appears in the display indicating the first track is entered. PGM icon flashes while in entry mode.
3. Select additional tracks using << or >>. Then momentarily press **MEM** to enter them into the program. Up to 24 entries can be programmed.
4. Press **PGM** for more than 3 seconds to play programmed tracks.
5. Press **MEM** for more than 3 seconds while in programmed play to clear programming. CLR appears in the display.

MODO PROGRAMA

1. Seleccione la primera pista para ser entrada en programa.
2. Presione MEM por más de 3 segundos. Se entra P-01 aparece en la exhibición que indica la primera pista. Flashes del icono de PGM mientras que en modo de la entrada.
3. Seleccione las pistas adicionales usando << o >>. Entonces presione momentáneamente MEM para entrarlo en el programa. Hasta 24 entradas pueden ser programadas.
4. Presione PGM por más de 3 segundos a las pistas programadas juego.
5. Presione MEM por más de 3 segundos mientras que en juego programado a la programación clara. CLR aparece en la exhibición.

MODE PROGRAMME

1. Choisissez la première voie pour être entré dans le programme.
2. Serrez MEM pendant plus de 3 secondes. P-01 apparaît dans l'affichage indiquant la première voie est entré. Flashes d'icône de PGM tandis qu'en mode d'entrée.
3. Choisissez les voies additionnelles en utilisant << ou >>. Serrez alors momentanément MEM pour les entrer dans dans le programme. Jusqu'à 24 entrées peuvent être programmées.
4. Serrez PGM pendant plus de 3 secondes aux voies programmées par jeu.
5. Serrez MEM pendant plus de 3 secondes tandis que dans le jeu programmé à la programmation claire. CLR apparaît dans l'affichage.



Pause CD

Press ►/|| button to pause CD play. PAUS appears in the display. Press again to resume play.

Pausa del CD

Presione el botón ►/|| para dar pausa la reproducción del CD. En el visualizador aparece PAUS. Presione de nuevo para reanuda la reproducción.

Pause CD

Appuyez sur ►/|| en commandera l'arrêt. PAUS apparaît dans l'affichage. Appuyez de nouveau sur le bouton pour reprendre la lecture.

Audible Fast Forward and Fast Reverse

Press and hold << or >> to fast reverse or fast forward a track. CD play resumes after button is released.

Audible Avance y Retroceso Rápidos

Presione y sostenga << ó >> para rápidamente una pista o retroceder avanzar. La reproducción del CD se reanuda luego que se suelta el botón.

Audible Avance ou recul rapide

Appuyez sur << ou >> et maintenez la touche enfoncée pour faire avancer ou reculer rapidement une plage. La lecture du CD reprend lorsque vous relâchez le bouton.

Skip Tracks

Press << or >> to advance to next or previous track. Track number appears in display.

Para Saltar las Pistas

Presione << ó >> para ir a la anterior o a la siguiente pista. En el visualizador aparece el número de la pista.

Saut de pages

Appuyez sur << ou >> pour passer à la plage précédente ou suivante. Le numéro de la plage apparaît à l'affichage.

Direct Track Access

Select track number by pressing numbered keys (1 – 0). For example for track 12 press button 1 and then button 2. If selected track is not on disk, NO-T appears in the display.

Acceso Directo a la Pista

Seleccione el número de pista presionando las teclas numeradas (1-0). Por ejemplo para la pista 12 presione el botón 1 y luego el 2. Si la pista seleccionada no está en el disco, en el visualizador aparece NO-T.

Sélection directe d'une plage

Vous pouvez sélectionner le numéro de la plage au moyen des touches numériques (1 à 0). Par exemple, pour écouter la plage 12, appuyez sur 1, puis sur 2. Lorsque la plage sélectionnée ne se trouve pas sur le disque, NO-T apparaît à l'affichage.

CD Changer Operation / Funcionamiento del Cambiadiscos de CD / Utilisation du changeur CD

Direct Disc Access

Press **SHIFT** button then select disc number using number keys. If selected disc is not in changer **NO-D** appears in the display.

Note: Depending on CD changer, if selected disc tray is empty, CD changer may either advance to next disc or revert to previous disc.

Acceso Directo al Disco

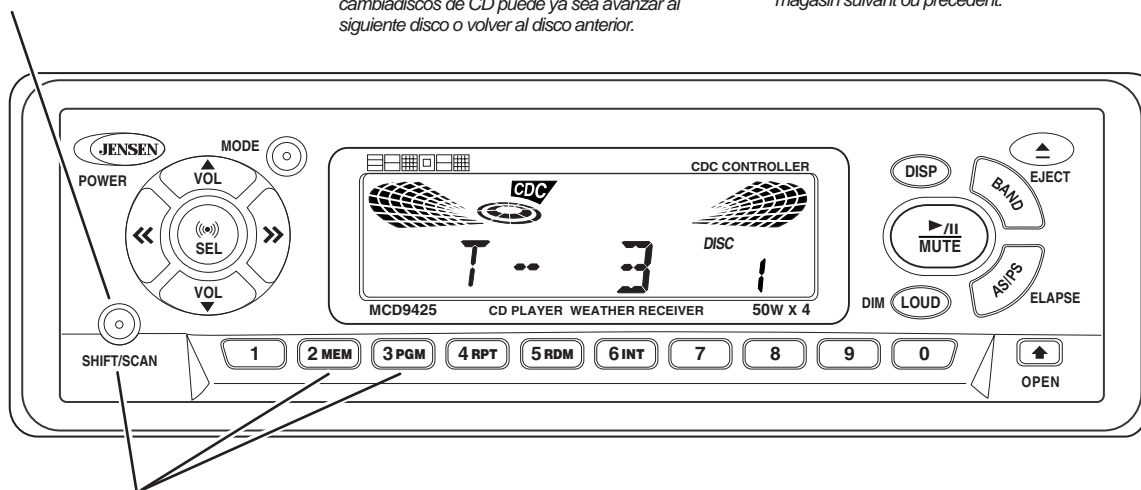
Presione el botón **SHIFT** y luego seleccione el número de disco utilizando las teclas numeradas. Si el disco seleccionado no está en el cambiadiscos, en el visualizador aparece **NO-D**.

Nota: Dependiendo del cambiadiscos de CD, si la bandeja del disco seleccionado está vacía, el cambiadiscos de CD puede ya sea avanzar al siguiente disco o volver al disco anterior.

Sélection Directe de Disque

Appuyez sur **SHIFT**, puis sélectionnez le disque désiré au moyen des touches numériques. Lorsque le disque sélectionné ne se trouve pas dans le changeur, **NO-D** apparaît à l'affichage.

Note : Selon le type de changeur CD, lorsque le magasin sélectionné est vide, l'appareil passe au magasin suivant ou précédent.



Note: The MCD9425 is designed to control an optional CD changer. The compact disc changer plays all songs on a disc then advances to the next disc in order. Skip Tracks, Direct Track Access, Fast Forward and Fast Reverse, Pause, Repeat, Random and Intro Scan functions can be performed on CDs played through the CD Changer. See CD Player instructions.

Nota: El MCD9425 está diseñado para controlar un cambiadiscos opcional de CD. El cambiador de discos compactos reproduce todas las canciones en el disco y luego en orden avanza al siguiente disco. Las funciones de Saltar Pistas, Acceso Directo a Pistas, Avance y Retroceso Rápidos, Pausa, Repetición, Reproducción Aleatoria y Rastreo pueden realizarse en los discos compactos reproducidos por medio del cambiadiscos de CD. Vea las Instrucciones del Reproductor de CD.

Note : Le MCD9425 est conçu pour commander un changeur CD facultatif. Ce dernier lit toutes les plages d'un disque, puis passe au disque suivant, dans l'ordre. Vous pouvez exécuter les fonctions de saut de plage, de sélection directe d'une plage, d'avance/recul rapide, de pause, de répétition, de lecture aléatoire et de lecture Intro avec les disques lus par le changeur CD. Consultez les directives relatives au lecteur CD.

PROGRAM MODE

1. Select first track to be entered into program.
2. Press **MEM** for more than 3 seconds. P-01 appears in the display indicating the first track is entered. PGM icon flashes while in entry mode.
3. Select additional tracks from current disk using << or >>, select tracks from another disk using **SHIFT** and << or >>. Then momentarily press **MEM** to enter them into the program. Up to 32 entries can be programmed.
4. Press **PGM** for more than 3 seconds to play programmed tracks.
5. Press **MEM** for more than 3 seconds while in programmed play to clear programming. CLR appears in the display.

MODO PROGRAMA

1. Seleccione la primera pista para ser entrado en programa.
2. Presione **MEM** por más de 3 segundos. Se entra P-01 aparece en la exhibición que indica la primera pista. Flashes del icono de PGM mientras que en modo de la entrada.
3. Seleccione las pistas adicionales de disco actual usando << o >>, de pistas selectas de otro disco usando la **SHIFT** y << o >>. Entonces presione momentáneamente **MEM** para entrarlo en en el programa. Hasta 32 entradas pueden ser programadas.
4. Presione PGM por más de 3 segundos a las pistas programadas juego.
5. Presione MEM por más de 3 segundos mientras que en juego programado a la programación clara. CLR aparece en la exhibición.

MODE PROGRAMME

1. Choisissez la première voie pour être entré dans le programme.
2. Serrez **MEM** pendant plus de 3 secondes. P-01 apparaît dans l'affichage indiquant la première voie est entré. Flashes d'icône de **PGM** tandis qu'en mode d'entrée.
3. Choisissez les voies additionnelles à partir du disque courant en utilisant << ou >>, des voies choisies à partir d'un autre disque en utilisant le **SHIFT** et << ou >>. Serrez alors momentanément **MEM** pour les entrer dans dans le programme. Jusqu'à 32 entrées peuvent être programmées.
4. Serrez **PGM** pendant plus de 3 secondes aux voies programmées par jeu.
5. Serrez **MEM** pendant plus de 3 secondes tandis que dans le jeu programmé à la programmation claire. CLR apparaît dans l'affichage.

Weather Band Operation / Operación de la venda del tiempo / Opération de bande de temps

The MCD9425 has a seven channel NOAA Weather Radio receiver. NOAA Weather Radio broadcasts National Weather Service warnings, watches, forecasts and other hazard information 24 hours a day.

El MCD9425 tiene siete un receptor de radio del tiempo del canal NOAA. A radio del tiempo de NOAA difunde las advertencias nacionales del servicio del tiempo, los relojes, los pronósticos y la otra sinformación del peligro 24 horas al día.

Le MCD9425 a sept un récepteur par radio de temps du canal NOAA. La radio de temps de NOAA annonce des avertissements nationaux de service de temps, des montres, des prévisions et toute autre information de risque 24 heures sur 24.

Select Weather Band

Press BAND button to scroll radio between two FM, one AM and one WEATHER band (WX).

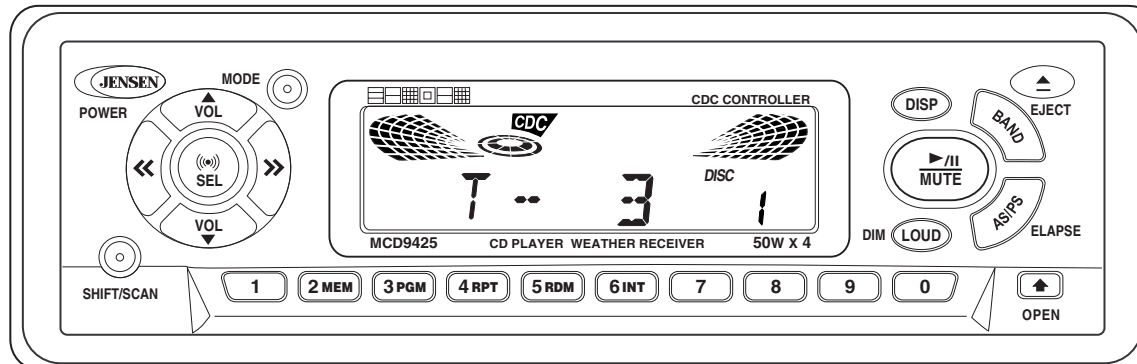
Use presets 1-7 or << >> buttons to select the corresponding weather channel.

Botón de la VENDA de la prensa para enrollar la radio entre dos FM, una y una venda del TIEMPO (WX).

Precolocaciones del uso 1-7 o << >> botones para seleccionar el canal correspondiente del tiempo.

Bouton de BANDE de pression pour mettre en rouleau la radio entre deux FM, un AM et une bande de TEMPS (WX).

Préréglages d'utilisation 1-7 ou << >> boutons pour choisir le canal correspondant de temps.



WEATHER BAND F REQUENCIES

WX 1	WX 2	WX 3	WX 4	WX 5	WX 6	WX 7
162.400	162.425	162.450	162.475	162.500	162.525	162.550

Specifications

CD Player

Signal/noise ratio	>86 dB
Frequency response	20 Hz - 20 kHz
Channel separation	>65 dB
D/A converter	1 Bit/CH

FM Tuner

Tuning range	87.5 MHz-107.9 MHz
FM mono sensitivity	12 dBf
50 dB quieting sensitivity (stereo)	16 dBf
Stereo separation @ 1 kHz	40 dB

AM Tuner

Tuning range	530 kHz-1720 kHz
--------------	------------------

WX Tuner

Tuning range	162.4 MHz-162.550 MHz
--------------	-----------------------

Amplifier

Total system power	200 watts peak
Power output	4 x 50W

General

Power supply	11-16 VDC, negative ground
Speaker output impedance	4-8 Ohms
Fuses	fast blow ATO (15 amp)
Dimensions	7" x 6-1/2" x 2" (178 x 165 x 51 mm)

Specifications subject to change without notice.

Especificaciones

Reproductor de CD

Promedio de ruido/señal	>86 dB
Respuesta de frecuencia	20 Hz - 20 kHz
Separación de canales	>65 dB
Transformador D/A	1 Bit

Sintonización FM

Alcance de sintonización	87,5 MHz-107,9 MHz
Sensibilidad mono FM	12 dBf
50 dB de umbral de sensibilidad (estéreo)	16 dBf
Separación de estéreo a 1 kHz	40 dB

Sintonización AM

Alcance de sintonización	530 kHz-1720 kHz
--------------------------	------------------

Sintonización WX

Alcance de sintonización	162.4 MHz-162.550 MHz
--------------------------	-----------------------

Amplificador

Capacidad total de corriente	200W pico
Salida de corriente	4 x 50W

Especificaciones (continuado)

General

Suministro de corriente	11-16 VDC, negativo a tierra
Impedancia de salida del altoparlante:	4-8 Ohmios
Fusibles	ATO (15 amperios)
Dimensiones	7" x 6-1/2" x 2" (178 x 165 x 51 mm)

Las especificaciones están sujetas a cambio sin previo aviso.

Caractéristiques

Lecteur CD

Rapport signal/bruit	>86 dB
Réponse de fréquence	20 Hz - 20 KHz
Séparation de canal	>65 dB
Convertisseur D/A	1 bit

Récepteur MF

Gamme de fréquences	87,5 MHz à 107,9 MHz
Sensibilité MF mono	12 dBf
Sensibilité 50 dB (stéréo)	16 dBf
Séparation stéréo à 1 KHz	40 dB

Récepteur MA

Gamme de fréquences	530 KHz à 1720 KHz
---------------------	--------------------

Récepteur WX

Gamme de fréquences	162.4 MHz-162.550 MHz
---------------------	-----------------------

Amplificateur

Puissance totale du système	200 watts (pointe)
Puissance de sortie	4 x 50 watts

Généralités

Alimentation	11 à 16 volts c.c., mise à la terre négative
Impédance de sortie des haut-parleurs	4 à 8 ohms
Fusibles	fusion rapide de type ATO (15amps)
Dimensions	7" x 6-1/2" x 2" (178 x 165 x 51 mm)

Ces caractéristiques peuvent être modifiées sans préavis.



M A R I N E

ASA Electronics

www.ASAElectronics.com

Free Manuals Download Website

<http://myh66.com>

<http://usermanuals.us>

<http://www.somanuals.com>

<http://www.4manuals.cc>

<http://www.manual-lib.com>

<http://www.404manual.com>

<http://www.luxmanual.com>

<http://aubethermostatmanual.com>

Golf course search by state

<http://golfingnear.com>

Email search by domain

<http://emailbydomain.com>

Auto manuals search

<http://auto.somanuals.com>

TV manuals search

<http://tv.somanuals.com>