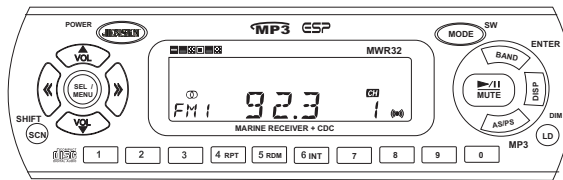
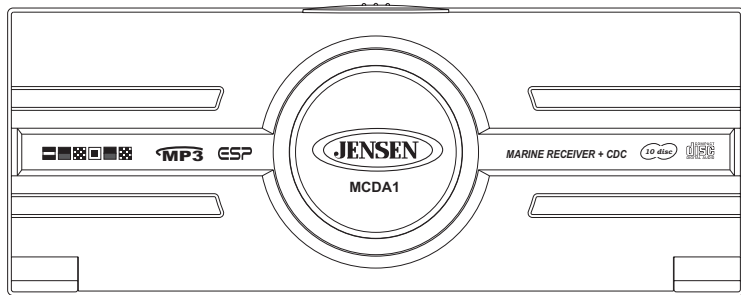


# MCDA1 Owner's Manual



## Thank You!

Thank you for choosing a JENSEN product. We've tried to make the instructions in this owner's manual clear and easy to follow. If you take a few minutes to look through it, you'll learn how to use all the features of your new JENSEN marine radio and CD changer for maximum enjoyment.

Safety Tips	1
Preparation	2
Installation	4
CD Changer Operation	17
MWR32 Controller Operation	19
Troubleshooting	26
Specifications	26

## Muchas Gracias!

Gracias por elegir los productos JENSEN. Esperamos que encuentre en este manual instrucciones claras y fáciles de seguir. Si se toma unos pocos minutos para leerlo, aprenderá cómo utilizar todas las funciones de su nuevo radio y cambiador de CD de JENSEN para su máximo entretenimiento.

Instrucciones de Seguridad	1
Préparation	2
Instalación	4
Operación de Cambiador del CD	17
Operación de MWR32	19
Resolución de Fallas	27
Especificaciones	27

## Merci!

Merci d'avoir choisi un produit JENSEN. Nous espérons que vous allez trouver les instructions dans ce guide de propriétaire claires et faciles à suivre. Prenez quelques minutes à le consulter, vous apprendrez à utiliser toutes les fonctions de votre nouvelle radio et changeur de CD JENSEN pour en tirer une jouissance maximum.

Instructions De Sûreté	1
Preparación	2
Instalación	4
Funcionamiento du Changeur CD	17
Funcionamiento du MWR32	19
Dépannage	28
Caractéristiques	28



## Safety Tips

- This unit is designed to be operated only on +12 volt DC negative ground systems; it cannot be used on +24 volt or positive ground systems.
- Although it is designed to be water resistant, the unit will leak if the enclosure is damaged or subjected to high pressure spray. When considering a mounting location, effort should be made to select an area that is least exposed to an outdoor environment.
- Since extreme temperatures affect operation, the unit is equipped with a built in self-protection circuit that halts operation when the temperature reaches a preset level. If this should happen, discontinue operation and allow the unit to cool.
- Moisture can condense on the laser lens of the unit during rainy/humid days, causing the unit to stop operating correctly. Should this occur, remove the magazine for approximately one hour for the moisture to evaporate.
- Remove the magazine during hot weather when the unit is not used for long periods of time.

## Instrucciones de Seguridad

- Esta unidad se diseña para ser funcionada solamente en sistemas de tierra negativos de la C.C. de +12 voltios. No puede ser utilizada en +24 voltios o sistemas de tierra positivos.
- Aunque se diseña para ser agua resistente, la unidad se escapará si el recinto se daña o se sujeta al aerosol de alta presión. Cuando en vista de una localización, el esfuerzo se debe hacer para seleccionar un área que se exponga lo más menos posible a un ambiente al aire libre.
- Porque las temperaturas extremas afectan la operación, la unidad se equipa de construida en el circuito de la uno mismo-protección que para la operación cuando la temperatura alcanza preestableció llano. Si sucede esto, continúe la operación y permita que la unidad se refresque.
- La humedad puede acumular en la lente del laser de la unidad durante días lluviosos o húmedos, haciendo la unidad parar el funcionar correctamente. Si ocurre esto, quite el compartimiento para aproximadamente una hora para que la humedad se evapore.
- Quite el compartimiento de la unidad durante el tiempo caliente cuando la unidad no se utiliza por períodos del tiempo largos.

## Instructions De Sûreté

- Cette unité est conçue pour être actionnée seulement sur les systèmes au sol négatifs de C.C de +12 volts. Elle ne peut pas être employée sur +24 volts ou les systèmes au sol positifs.
- Bien qu'il soit conçu pour être l'eau résistante, l'unité fuira si la clôture est endommagée ou soumise au jet à haute pression. Quand vu un endroit de support, l'effort devrait être fait pour choisir un secteur qui moins est exposé à un environnement extérieur.
- Puisque les températures extrêmes affectent l'opération, l'unité est équipée de l'établie dans le circuit d'individu-protection qui stoppe l'opération quand la température atteint a préréglé de niveau. Si ceci se produit, discontinuez l'opération et permettez à l'unité de se refroidir.
- L'humidité peut s'accumuler sur l'objectif de laser de l'unité pendant des jours pluvieux ou humides, faisant cesser l'unité de fonctionner correctement. Si ceci se produit, enlevez le magasin pour approximativement une heure pour que l'humidité s'évapore.
- Enlevez le magasin à partir de l'unité par le temps chaud quand l'unité n'est pas employée pendant de longues périodes.

## Preparation

### Getting Started

It's a good idea to read all of the instructions before beginning the installation. We recommend having your JENSEN radio/CD changer installed by a reputable installation shop.

### Tools and Supplies

The following tools and supplies are needed to install the unit.

- Torx type, flat-head and Philips screwdrivers
- Cordless drill / drill bit set
- Wire cutters and strippers
- Electrical tape
- Crimping tool
- Crimp connections
- Double-sided tape (or wire ties)
- Isopropyl (rubbing) alcohol
- Paper towels
- RTV silicone sealer

### Disconnect Battery

Before you begin, disconnect the battery negative terminal.

**NOTE: If the unit is to be installed in a vehicle equipped with an on-board drive or navigation computer, do not disconnect the battery cable. If the cable is disconnected, the computer memory may be lost. Under these conditions, use extra caution during installation to avoid causing a short circuit.**

## Preparación

### Comenzando

Es una buena idea leer todas las instrucciones antes de iniciar la instalación. Le recomendamos hacer instalar su radio y cambiador de CD JENSEN en un taller de instalación reconocido.

### Herramientas y Suministros

Las siguientes herramientas y suministros son necesarios para instalar el radio.

- Llave torx, destornilladores plano y Philips
- Taladro inalámbrico / set de puntas de taladro
- Cúter y peladores de cables
- Cinta aisladora
- Herramienta crimpadora
- Conectores para crimpar
- Cinta doble faz (o cable para sujetar)
- Alcohol isopropilo (para frotar)
- Toallas de papel
- Sellador siliconado para vulcanización a temperatura ambiental (RTV)

### Desconectar Batería

Antes de empezar, desconecte el terminal negativo de la batería.

**NOTA: Si la radio se instala en un vehículo equipado con una unidad a bordo o una computadora de navegación, no desconecte el cable de la batería. Si el cable se desconecta, la memoria de la computadora puede borrarse. Bajo estas circunstancias, sea muy cuidadoso durante la instalación y así evitar un posible cortocircuito.**

## Préparation

### Mise en Marche

C'est une bonne idée de lire toutes les instructions avant de commencer l'installation. Nous recommandons que vous faites installer votre radio et changeur CD JENSEN par un boutique d'installation de bonne réputation.

### Outils et Fournitures

Des outils et des fournitures suivants sont nécessaires pour installer votre changeur de CD.

- Des tournevis avec empreintes à six lobes internes, à tête fraisée et Philips
- Un perceur sans fil et un ensemble de mèches
- Coupeur de fil et séparateur d'épuisement
- Bande électrique
- Un outil à sertissage
- Des connexions de sertissage
- Bande à deux faces
- Isopropyl (Enduire) alcool
- Des serviettes à papier
- Scellant en silicone RTV

### Débranchez la Pile

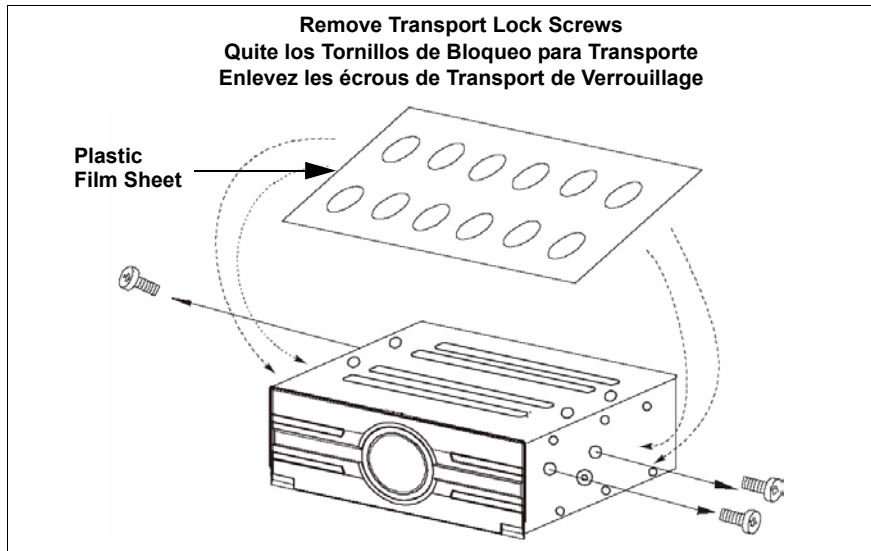
Avant de commencer, débranchez le terminal négatif de la pile.

**A NOTER: Si la radio est à installer dans un véhicule équipé d'un ordinateur de navigation ou de conduite, ne débranchez pas le fil de la pile. L'ordinateur peut perdre sa mémoire si le fil est débranché. Dans ces conditions, prenez des précautions supplémentaires pour éviter un court-circuit pendant l'installation.**

## Preparation (continued)

### Transport Lock Screws

The mechanism in the unit is "locked" into place during shipment by transport screws. Be sure to remove the screws prior to installation. Retain these screws for future use when transporting the unit for service/maintenance. After removing the transport lock screws, place the supplied seals over the screwholes. These seals are used to keep dust and water out of the unit.



**CAUTION!** After removing the three transport lock screws, place three pieces of the small plastic tabs (supplied) over the three screw holes to prevent water entry.

## Preparación (continúa)

### Tornillos de Bloqueo para Transporte

El mecanismo del cambiador de CD está "fijo" en su lugar por medio de tornillos, durante su transporte. Asegúrese de quitar esos tornillos antes de su instalación. Guarde los tornillos para futuros usos cuando envíe la unidad a service o mantenimiento. Luego de quitar los tornillos de bloqueo para transporte, coloque los sellos provistos sobre los agujeros de tornillos. Estos sellos se utilizan para guardar el polvo y el agua fuera de la unidad.

**¡CUIDADO!** Luego de quitar los tres tornillos de bloqueo para el transporte, coloque tres pedazos pequeños de plástico (provistos) sobre los tres agujeros de los tornillos para prevenir así la entrada de agua.

## Préparation (continué)

### Écrous de Transport de Verrouillage

Le mécanisme dans le changeur de CD est verrouillé durant le transport par des écrous de transport. Enlevez les écrous avant de commencer l'installation. Retenez ces écrous pour usage ultérieur lorsque vous transportez l'appareil pour service ou entretien. Après avoir enlevé les écrous de transport, placez les scellants fournis sur les trous d'écrous. Ces sceaux sont utilisés pour garder la poussière et l'eau hors de l'unité.

**ATTENTION!** Après avoir enlevé les trois écrous de verrouillage de transport, placez trois bouts d'un petit film en plastique (fourni) sur les trois trous d'écrous pour empêcher l'entrée de l'eau.

## Installation

### Installation Precautions

1. To prevent a short-circuit, be sure to turn off the ignition and remove the negative (-) battery cable prior to installation.

**NOTE: If the unit is to be installed in a vehicle equipped with an on-board drive or navigation computer, do not disconnect the battery cable. If the cable is disconnected, the computer memory may be lost. Under these conditions, use extra caution during installation to avoid causing a short circuit.**

2. The unit cannot be used on +24 volt or positive ground systems.
3. Do not install the unit in the following locations:
  - Locations exposed to direct sunlight
  - In areas subject to extreme temperatures
4. Incorrect installation can cause the sound to "skip" when playing a disc.
5. Mount the unit firmly in place using the supplied brackets and screws.
6. Be careful not to damage vehicle wiring.
7. Be sure to use the supplied screws. Do not use any of the screws that are part of the brake or steering system to install the unit.
8. Be careful not to snag any wires when tightening screws.
9. This unit cannot be installed on its side, end or upside down. Installation in such positions will cause malfunctioning of the mechanism.

## Instalación

### Precauciones de la Instalación

1. Para prevenir un cortocircuito, asegúrese de apagar la ignición y quitar el cable negativo (-) de la batería antes de la instalación.

**NOTA: Si la unidad se instala en un vehículo equipado con una unidad a bordo o una computadora de navegación, no desconecte el cable de la batería. Si el cable se desconecta, la memoria de la computadora puede borrarse. Bajo estas circunstancias, sea muy cuidadoso durante la instalación y así evitar un posible cortocircuito.**

2. La unidad no se puede utilizar en sistemas de +24 voltios o con toma a tierra positiva.
3. No instale la unidad en los siguientes lugares:
  - Localizaciones expuestas al aerosol de agua de alta presión
  - En áreas sujetas a temperaturas extremas
4. La instalación incorrecta puede causar que el sonido "salte" mientras se esté reproduciendo un disco.
5. Monte la unidad firmemente en el lugar utilizando los soportes y tornillos provistos.
6. Tenga cuidado de no dañar el cableado del vehículo.

7. Asegúrese de utilizar los tornillos provistos. No utilice ningún tornillo que sea parte del sistema de freno o de la dirección para instalar la unidad.
8. Asegúrese de no enganchar ningún cable cuando esté ajustando los tornillos.
9. Esta unidad no se puede instalar de lado, mirando hacia atrás o de arriba hacia abajo. La instalación en tales posiciones puede causar el mal funcionamiento del mecanismo.

## Installation

### Précautions D'Installation

1. Pour éviter un court-circuit, arrêter l'allumage et enlevez le fil négatif de la pile avant d'installer.

**A NOTER: Si l'unité est à installer dans un véhicule équipé d'un ordinateur de navigation ou de conduite, ne débranchez pas le fil de la pile. L'ordinateur peut perdre sa mémoire si le fil est débranché. Dans ces conditions, prenez des précautions supplémentaires pour éviter un court-circuit pendant l'installation.**

2. Vous ne pouvez pas utiliser l'appareil sur des systèmes à +24 volts ou de terre positive.
3. N'installez pas l'appareil dans les locations suivantes:
  - Endroits exposés au jet d'eau à haute pression
  - Dans des zones soumises à des températures extrêmes
4. Une installation incorrecte peut donner un "saut" dans le son lorsque vous jouez un disque.
5. Montez l'appareil bien solidement à l'aide des équerres et des écrous fournis.
6. Prenez soin et ne faites pas de dégâts dans le câblage de la véhicule.
7. N'utilisez que les écrous fournis. N'utilisez pas les écrous qui font partie du système de conduite ou de freins pour installer l'appareil.
8. Prenez soin de ne pas accrocher des fils lorsque vous serrez les écrous.
9. L'unité ne peut pas être installé sur son côté, par le bout ou sens dessus dessous. Installation dans ces positions va provoquer un mauvais fonctionnement du mécanisme.

## Installation (continued)

### Choosing a Location

Select a location for the unit that:

- Provides sufficient ventilation.
- Does not have high temperatures.
- Is not exposed directly to the outdoor environment.
- Is not exposed to pressurized water.
- Promotes ease of use. Make certain the changer is easily accessible for loading and unloading the CD magazine.

**WARNING! Never mount the unit near the fuel tank.**

## Instalación (continúa)

### Eligiendo la Ubicación

Seleccione una ubicación para el cambiador de CD que:

- Posea suficiente ventilación.
- No esté a temperaturas extremas.
- No se expone directamente al ambiente al aire libre.
- No se expone al agua presurizada.
- Permita un uso fácil. Asegúrese que el cambiador sea accesible fácilmente para carga y descarga del compartimento de CDs.

**¡CUIDADO! Nunca monte la unidad cerca del tanque de combustible.**

## Installation (continué)

### Choisir une Location

Sélectionnez une location pour le changeur qui:

- Fourni une ventilation suffisante.
- N'a pas de températures très hautes.
- N'est pas exposé directement à l'environnement extérieur.
- N'est pas exposé à l'eau pressurisée.
- Facilite l'utilisation. Rassurez-vous que le changeur est facilement accessible pour charger et décharger le magasin CD.

**AVERTISSEMENT! Ne montez jamais l'appareil près du réservoir de carburant.**

## Installation (continued)

### Setting the Anti-vibration Board

The unit can be installed horizontally, vertically or at a 45° angle. The position of the built-in anti-vibration springs (left and right side) must correspond to the mounting position chosen. If the springs are not set correctly for the type of installation chosen, the anti-vibration compensation will not be effective, and vibration may cause the disc to skip. Set the anti-vibration board position with a screwdriver before attaching the brackets.

Horizontal/Suspended Installation: Set anti-vibration board to position "0".

Vertical Installation: Set antivibration board to position "90".

45° Angle Installation: Set antivibration board to position "45".

**CAUTION! After setting the proper angle before installation, place two pieces of the larger plastic film (supplied) over the built-in anti-vibration boards to prevent water entry.**

## Instalación (continúa)

### Regulando el Tablero Antivibración

La unidad se puede instalar horizontalmente, verticalmente o en un ángulo de 45°. La posición de los resortes antivibración incorporados (en los lados derecho e izquierdo) deben corresponder con la posición de montaje elegida. Si los resortes no están colocados correctamente de acuerdo al tipo de instalación elegida, la compensación antivibratoria no tendrá efecto, y la vibración puede causar que el disco salte. Fije la posición del tablero antivibración con un destornillador antes de sujetar los soportes.

Montaje horizontalmente o suspendido: Fije la posición del tablero antivibración a "0".

Montaje verticalmente: Fije la posición del tablero antivibración a "90".

Montaje en un ángulo de 45°: Fije la posición del tablero antivibración a "45".

**¡CUIDADO! Luego de regular el ángulo apropiado antes de la instalación, coloque dos pedazos más grandes de plástico (provistos) sobre los tableros antivibración incorporados para prevenir así la entrada de agua.**

## Installation (continué)

### Réglez la Planche Anti-Vibration

L'appareil peut être installé horizontalement, verticalement ou à un angle de 45. La position des ressorts anti-vibration (droite et gauche) doit correspondre à la position du montage choisi. Si les ressorts ne sont pas montés correctement pour le type d'installation choisi, la compensation anti-vibration ne sera pas efficace et la vibration peut produire des sauts dans le changeur de CD. Réglez la position de bord anti-vibration avec un tournevis avant d'attacher les équerres.

Support horizontalement ou suspendu: Réglez la position de bord anti-vibration avec à "0".

Support verticalement: Réglez la position de bord anti-vibration avec à "90".

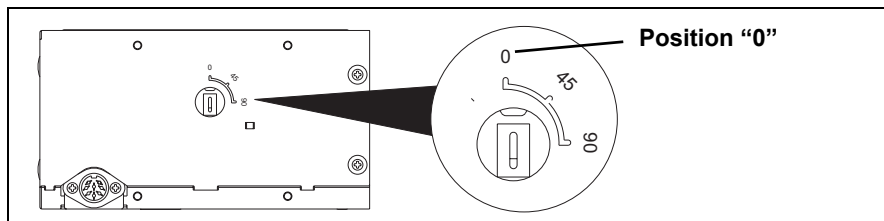
Support à un angle de 45°: Réglez la position de bord anti-vibration avec à "45".

**ATTENTION! Après avoir réglé l'angle correct avant l'installation, placez deux bouts d'un film en plastique plus grand (fourni) sur les planches anti-vibration encastrées pour empêcher l'entrée de l'eau.**

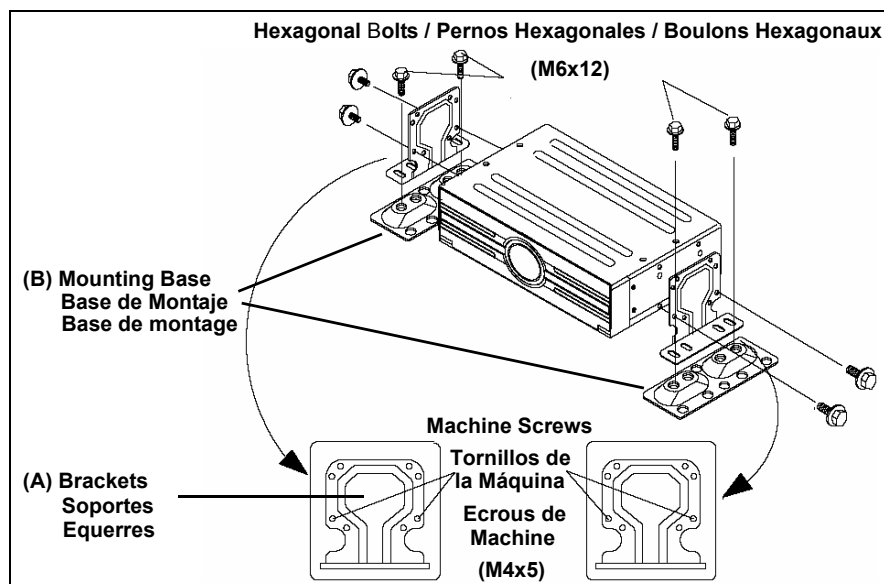
## Installation (continued)

### Horizontal Installation

1. Make sure the anti-vibration springs are set to position "0".



2. Attach a bracket (A) to each side of the unit using the machine screws (M4x5).
3. Attach the brackets (A) to the mounting base (B) using the hexagonal bolts (M6x12) and M6 flat and split washers.



4. Determine the mounting location and mount the unit.

## Instalación (continúa)

### Instalación Horizontal

1. Asegúrese que los resortes antivibración estén colocados en la posición "0".
2. Sujete el soporte (A) a cada lado de la unidad utilizando los tornillos de la máquina (M4x5).
3. Sujete los soportes (A) a la base de montaje (B) utilizando los pernos hexagonales (M6x12), la arandela plana M6 y arandela dividida.
4. Determine la ubicación del montaje y monte la unidad.

## Installation (continué)

### Installation Horizontale

1. Rassurez-vous que les ressorts anti-vibration sont montés dans la position 0.
2. Attachez l'équerre (A) à chaque côté de l'appareil en utilisant les écrous de machine (M4x5).
3. Attacher les équerres (A) à la base de montage (B) en utilisant les boulons hexagonaux (M6x12) et des rondelles M6 plates et fendues.
4. Déterminer la location du montage et montez l'appareil.

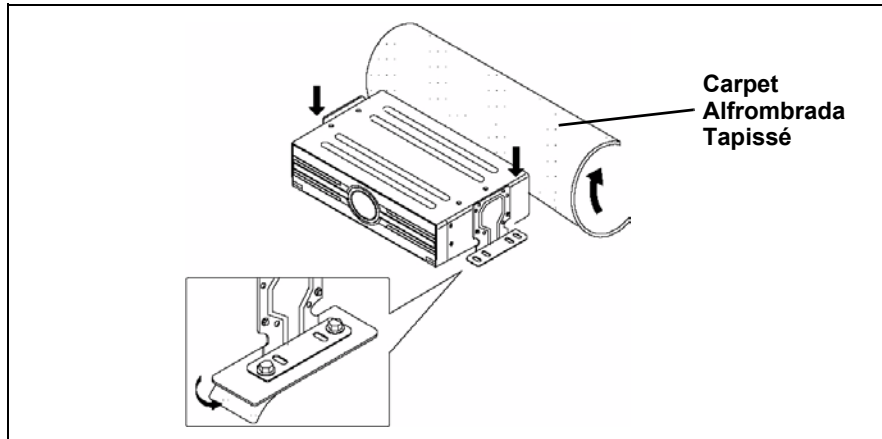
## Installation (continued)

### Flat Surface

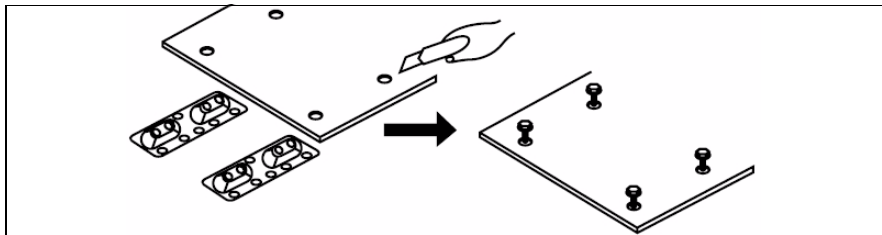
- Stick the supplied double-sided tape to the bottom of the mounting bases (B) and peel off the paper backing.
- Drill holes for the self-tapping screws (T5x12).
- Install self-tapping screws to secure the mounting base to the surface.
- Affix the unit to the floor by pressing in place.

### Carpeted Surface

- Pull the carpet back.
- Stick the supplied double-sided tape to the bottom of the mounting bases (B) and peel off the paper backing.
- Drill holes for the self-tapping screws (T5x12).
- Install self-tapping screws to secure the mounting base to the surface. Use RTV (silicone sealer) on screw threads or around the holes to prevent moisture intrusion.
- Affix the unit to the floor by pressing in place.



- Remove the hexagonal bolts attaching the brackets (A) to the mounting base (B) and remove the changer from the base (refer to Step 3).
- Using a knife, cut holes in the carpet directly above the bracket's bolts.



- Replace the carpet, allowing the bolts to stick through.
- Use the hexagonal nuts to re-attach the changer, on top of the carpet, to the mounting bases (B).

## Installation (continúa)

### Superficie Plana

- Pegue la cinta doble faz provista a la parte de abajo de las bases de montaje (B) y pelee el papel protector.
- Realice agujeros con el taladro para tornillos autorroscantes (T5x12).
- Instale los tornillos autorroscantes para asegurar la base de montaje a la superficie.
- Pegue la unidad al piso presionándola en el lugar.

### Superficie Alfombrada

- Tironee hacia atrás la alfombra.
- Pegue la cinta doble faz provista a la parte de abajo de las bases de montaje (B) y pelee el papel protector.
- Realice agujeros con el taladro para tornillos autorroscantes (T5x12).
- Instale los tornillos autorroscantes para asegurar la base de montaje a la superficie. Utilice sellador para vulcanización a temperatura ambiental (sellador siliconado o RTV) en las rosas de tornillos o alrededor de los agujeros para prevenir la intrusión de humedad.
- Pegue la unidad al piso presionándola en el lugar.
- Quite los pernos hexagonales adhiriendo los soportes (A) a la base de montaje (B) y quite el cambiador de la base (Paso 3 para referencia).
- Utilizando un cuchillo, corte agujeros en la alfombra directamente sobre los pernos del soporte.
- Vuelva a colocar la alfombra en su lugar, permitiendo que los pernos puedan pegarse.
- Utilice tuercas hexagonales para readherir el cargador, encima de la alfombra, a las bases de montaje (B).

## Installation (continué)

### Surface Plate

- Mettez la bande à deux faces fournie en bas des bases de montage (B) et éplucher le support en papier.
- Percez des trous pour des écrous à débouchage spontané (T5x12).
- Installez les écrous à débouchage spontané pour attacher la base de montage à la surface.
- Fixez l'appareil sur le sol et en appuyant.

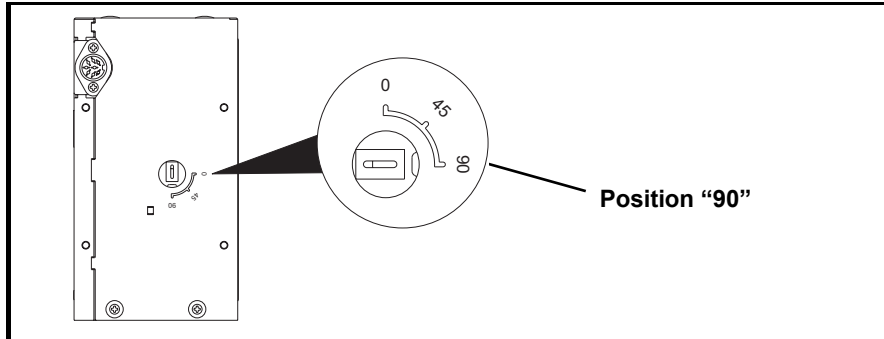
### Surface Tapissé

- Tirez le tapis.
- Mettez la bande à deux face fournie en bas des bases de montage (B) et éplucher le support en papier.
- Percez des trous pour des écrous à débouchage spontané (T5x12).
- Installez les écrous à débouchage spontané pour attacher la base de montage à la surface. Utilisez le scellant en silicone RTV sur les filetages de vis ou autour des trous pour empêcher l'entrée de l'humidité.
- Fixez l'appareil au sol en appuyant.
- Enlevez les boulons hexagonaux attachant les équerres (A) à la base de montage (B) et enlevez le changeur de la base (référez-vous à 3).
- Utilisez un couteau et coupez des trous dans le tapis directement au-dessus des boulons d'équerres.
- Remplacez le tapis en permettant aux boulons de le traverser.
- Utilisez les boulons hexagonaux pour rattacher le changeur sur le tapis aux bases de montage (B).

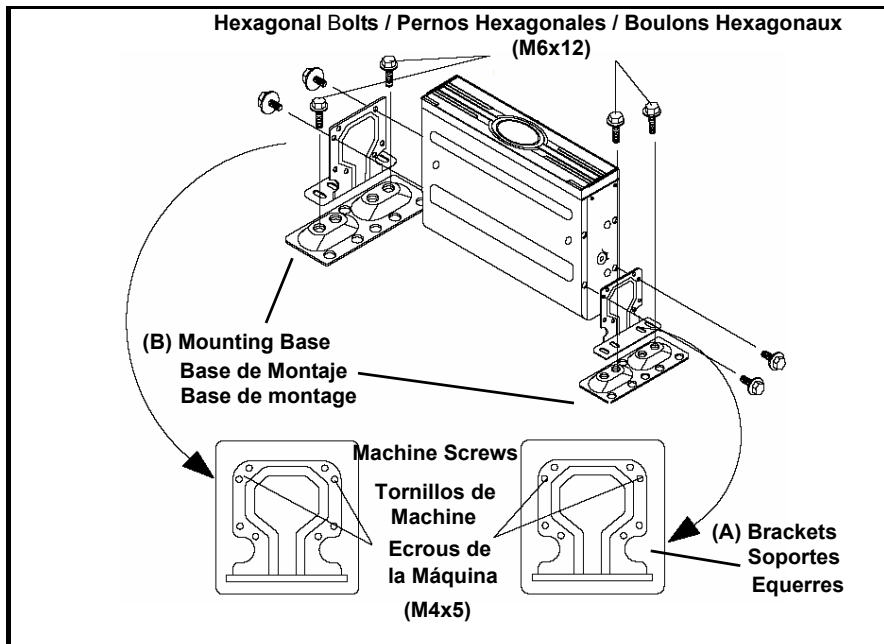
## Installation (continued)

### Vertical Installation

1. Make sure the anti-vibration springs are set to position "90".



2. Attach a bracket (A) to each side of the unit using the machine screws (M4x5).
3. Attach the brackets (A) to the mounting base (B) using the hexagonal bolts (M6x12) and M6 flat and split washers.



4. Determine the mounting location and mount the unit.

## Installation (continúa)

### Instalación Vertical

1. Asegúrese que los resortes antivibración estén colocados en la posición "90".
2. Sujete el soporte (A) a cada lado de la unidad utilizando los tornillos de la máquina (M4x5).
3. Sujete los soportes (A) a la base de montaje (B) utilizando los pernos hexagonales (M6x12), la arandela plana M6 y arandela dividida.
4. Determine la ubicación del montaje y monte la unidad.

## Installation (continué)

### Installation Verticale

1. Vérifiez que les ressorts anti-vibration sont réglés à la position 90.
2. Attachez l'équerre (A) à chaque côté de l'appareil en utilisant les écrous de machine (M4x5).
3. Attacher les équerres (A) à la base de montage (B) en utilisant les boulons hexagonaux (M6x12) et des rondelles M6 plates et fendues.
4. Déterminer la location du montage et montez l'appareil.



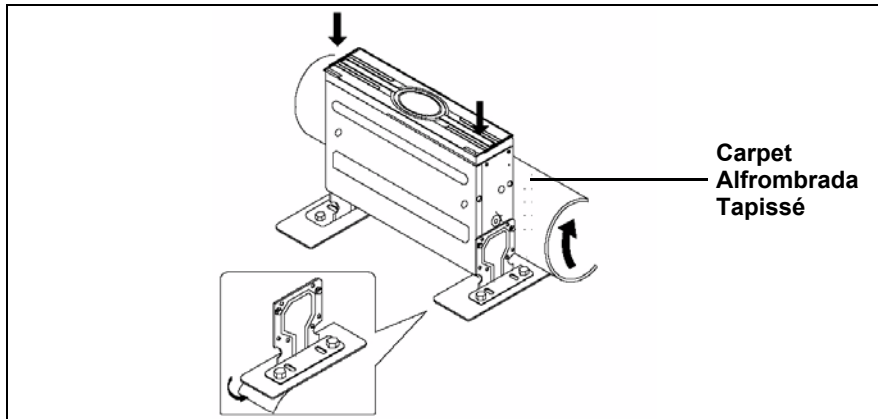
## Installation (continued)

### Flat Surface

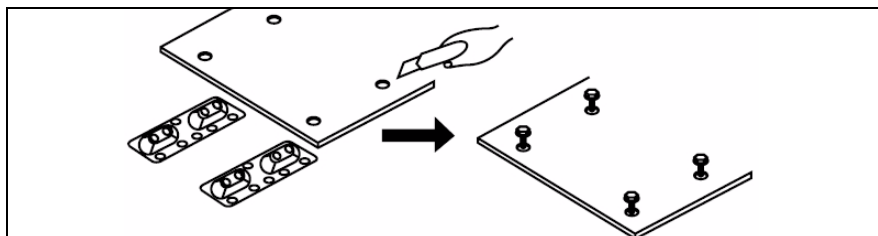
- Stick the supplied double-sided tape to the bottom of the mounting bases (B) and peel off the paper backing.
- Drill holes for the self-tapping screws (T5x12).
- Install self-tapping screws to secure the mounting base to the surface.
- Affix the unit to the floor by pressing in place.

### Carpeted Surface

- Pull the carpet back.
- Stick the supplied double-sided tape to the bottom of the mounting bases (B) and peel off the paper backing.
- Drill holes for the self-tapping screws (T5x12).
- Install self-tapping screws to secure the mounting base to the surface. Use RTV (silicone sealer) on screw threads or around the holes to prevent moisture intrusion.
- Affix the unit to the floor by pressing in place.



- Remove the hexagonal bolts attaching the brackets (A) to the mounting base (B) and remove the changer from the base (refer to Step 3).
- Using a knife, cut holes in the carpet directly above the bracket's bolts.



- Replace the carpet, allowing the bolts to stick through.
- Use the hexagonal nuts to re-attach the changer, on top of the carpet, to the mounting bases (B).

## Installation (continúa)

### Superficie Plana

- Pegue la cinta doble faz provista a la parte de abajo de las bases de montaje (B) y pelee el papel protector.
- Realice agujeros con el taladro para tornillos autorroscantes (T5x12).
- Instale los tornillos autorroscantes para asegurar la base de montaje a la superficie.
- Pegue la unidad al piso presionándola en el lugar.

### Superficie Alfombrada

- Tironee hacia atrás la alfombra.
- Pegue la cinta doble faz provista a la parte de abajo de las bases de montaje (B) y pelee el papel protector.
- Realice agujeros con el taladro para tornillos autorroscantes (T5x12).
- Instale los tornillos autorroscantes para asegurar la base de montaje a la superficie. Utilice sellador para vulcanización a temperatura ambiental (sellador siliconado o RTV) en las rosas de tornillos o alrededor de los agujeros para prevenir la intrusión de humedad.
- Pegue la unidad al piso presionándola en el lugar.
- Quite los pernos hexagonales adhiriendo los soportes (A) a la base de montaje (B) y quite el cambiador de la base (Paso 3 para referencia).
- Utilizando un cuchillo, corte agujeros en la alfombra directamente sobre los pernos del soporte.
- Vuelva a colocar la alfombra en su lugar, permitiendo que los pernos puedan pegarse.
- Utilice tuercas hexagonales para readherir el cargador, encima de la alfombra, a las bases de montaje (B).

## Installation (continué)

### Surface Plate

- Mettez la bande à deux faces fournie en bas des bases de montage (B) et éplucher le support en papier.
- Percez des trous pour des écrous à débouchage spontané (T5x12).
- Installez les écrous à débouchage spontané pour attacher la base de montage à la surface.
- Fixez l'appareil sur le sol et en appuyant.

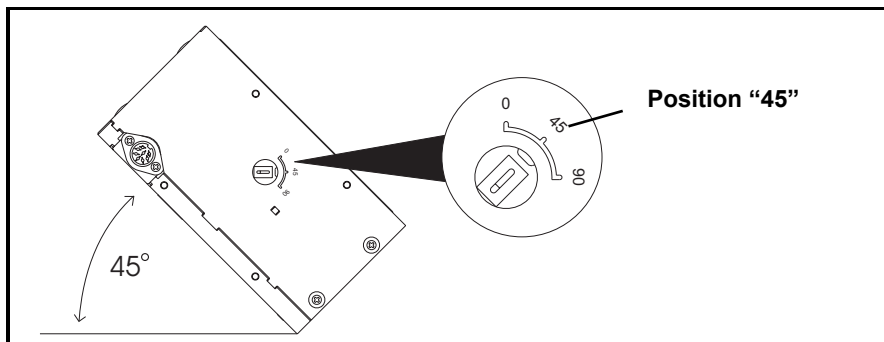
### Surface Tapissé

- Tirez le tapis.
- Mettez la bande à deux face fournie en bas des bases de montage (B) et éplucher le support en papier.
- Percez des trous pour des écrous à débouchage spontané (T5x12).
- Installez les écrous à débouchage spontané pour attacher la base de montage à la surface. Utilisez le scellant en silicone RTV sur les filetages de vis ou autour des trous pour empêcher l'entrée de l'humidité.
- Fixez l'appareil au sol en appuyant.
- Enlevez les boulons hexagonaux attachant les équerres (A) à la base de montage (B) et enlevez le changeur de la base (référez-vous à 3).
- Utilisez un couteau et coupez des trous dans le tapis directement au-dessus des boulons d'équerres.
- Remplacez le tapis en permettant aux boulons de le traverser.
- Utilisez les boulons hexagonaux pour rattacher le changeur sur le tapis aux bases de montage (B).

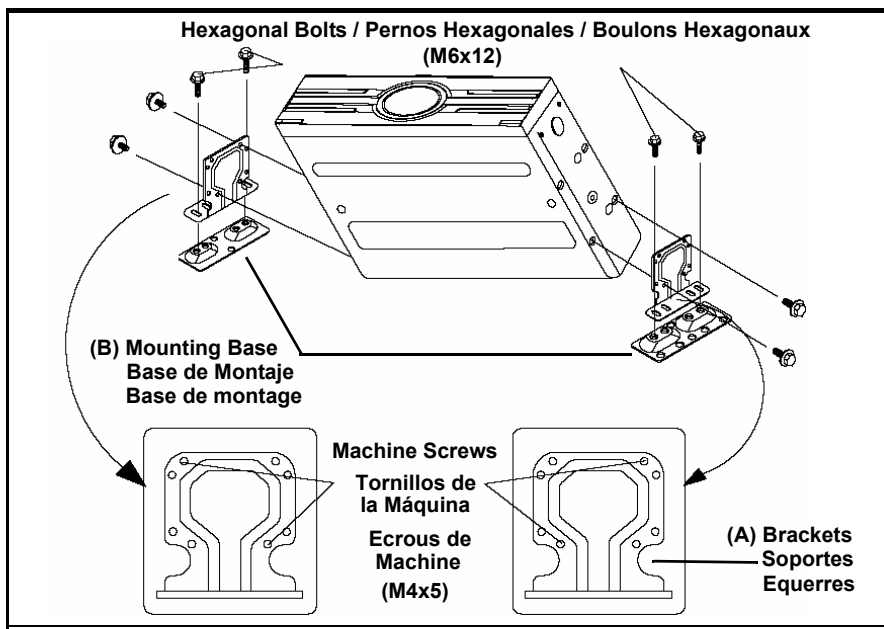
## Installation (continued)

### 45° Angle Installation

1. Make sure the anti-vibration springs are set to position "45".



2. Attach a bracket (A) to each side of the unit using the machine screws (M4x5).
3. Attach the brackets (A) to the mounting base (B) using the hexagonal bolts (M6x12) and M6 flat and split washers.



4. Determine the mounting location and mount the unit.

## Installation (continúa)

### Instalación en un Ángulo de 45°

1. Asegúrese que los resortes antivibración estén colocados en la posición "45".
2. Sujete el soporte (A) a cada lado de la unidad utilizando los tornillos de la máquina (M4x5).
3. Sujete los soportes (A) a la base de montaje (B) utilizando los pernos hexagonales (M6x12), la arandela plana M6 y arandela dividida.
4. Determine la ubicación del montaje y monte la unidad.

## Installation (continué)

### Installation à 45 Degrés

1. Vérifiez que les ressorts anti-vibration sont réglés à la position 45.
2. Attachez l'équerre (A) à chaque côté de l'appareil en utilisant les écrous de machine (M4x5).
3. Attachez les équerres (A) à la base de montage (B) en utilisant les boulons hexagonaux (M6x12) et des rondelles M6 plates et fendues.
4. Déterminer la location du montage et montez l'appareil.

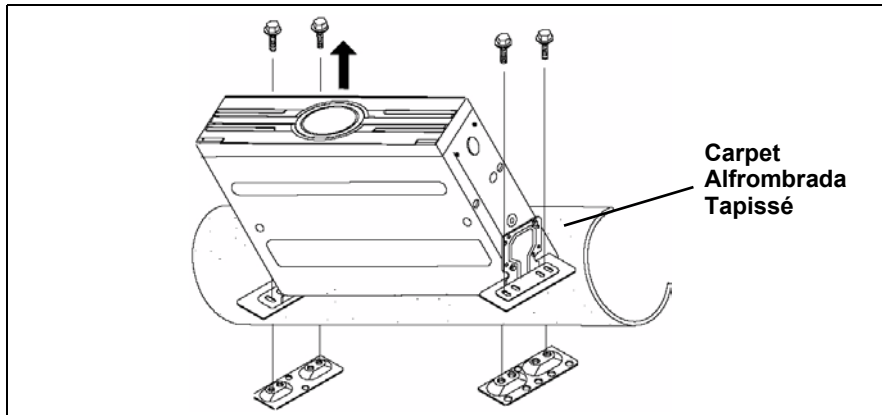
## Installation (continued)

### Flat Surface

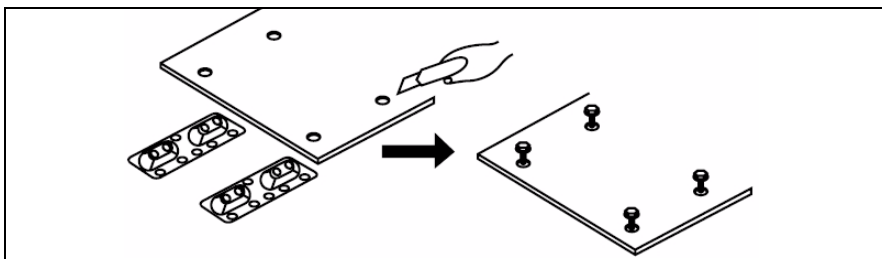
- Stick the supplied double-sided tape to the bottom of the mounting bases (B) and peel off the paper backing.
- Drill holes for the self-tapping screws (T5x12).
- Install self-tapping screws to secure the mounting base to the surface.
- Affix the unit to the floor by pressing in place.

### Carpeted Surface

- Pull the carpet back.
- Stick the supplied double-sided tape to the bottom of the mounting bases (B) and peel off the paper backing.
- Drill holes for the self-tapping screws (T5x12).
- Install self-tapping screws to secure the mounting base to the surface. Use RTV (silicone sealer) on screw threads or around the holes to prevent moisture intrusion.
- Affix the unit to the floor by pressing in place.



- Remove the hexagonal bolts attaching the brackets (A) to the mounting base (B) and remove the changer from the base (refer to Step 3).
- Using a knife, cut holes in the carpet directly above the bracket's bolts.



- Replace the carpet, allowing the bolts to stick through.
- Use the hexagonal nuts to re-attach the changer, on top of the carpet, to the mounting bases (B).

## Installation (continúa)

### Superficie Plana

- Pegue la cinta doble faz provista a la parte de abajo de las bases de montaje (B) y pelee el papel protector.
- Realice agujeros con el taladro para tornillos autorroscantes (T5x12).
- Instale los tornillos autorroscantes para asegurar la base de montaje a la superficie.
- Pegue la unidad al piso presionándola en el lugar.

### Superficie Alfombrada

- Tironee hacia atrás la alfombra.
- Pegue la cinta doble faz provista a la parte de abajo de las bases de montaje (B) y pelee el papel protector.
- Realice agujeros con el taladro para tornillos autorroscantes (T5x12).
- Instale los tornillos autorroscantes para asegurar la base de montaje a la superficie. Utilice sellador para vulcanización a temperatura ambiental (sellador siliconado o RTV) en las rosas de tornillos o alrededor de los agujeros para prevenir la intrusión de humedad.
- Pegue la unidad al piso presionándola en el lugar.
- Quite los pernos hexagonales adhiriendo los soportes (A) a la base de montaje (B) y quite el cambiador de la base (Paso 3 para referencia).
- Utilizando un cuchillo, corte agujeros en la alfombra directamente sobre los pernos del soporte.
- Vuelva a colocar la alfombra en su lugar, permitiendo que los pernos puedan pegarse.
- Utilice tuercas hexagonales para readherir el cargador, encima de la alfombra, a las bases de montaje (B).

## Installation (continué)

### Surface Plate

- Mettez la bande à deux faces fournie en bas des bases de montage (B) et éplucher le support en papier.
- Percez des trous pour des écrous à débouchage spontané (T5x12).
- Installez les écrous à débouchage spontané pour attacher la base de montage à la surface.
- Fixez l'appareil sur le sol et en appuyant.

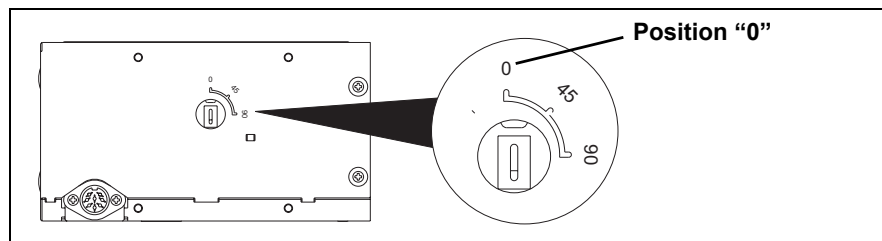
### Surface Tapissé

- Tirez le tapis.
- Mettez la bande à deux face fournie en bas des bases de montage (B) et éplucher le support en papier.
- Percez des trous pour des écrous à débouchage spontané (T5x12).
- Installez les écrous à débouchage spontané pour attacher la base de montage à la surface. Utilisez le scellant en silicone RTV sur les filetages de vis ou autour des trous pour empêcher l'entrée de l'humidité.
- Fixez l'appareil au sol en appuyant.
- Enlevez les boulons hexagonaux attachant les équerres (A) à la base de montage (B) et enlevez le changeur de la base (référez-vous à 3).
- Utilisez un couteau et coupez des trous dans le tapis directement au-dessus des boulons d'équerres.
- Remplacez le tapis en permettant aux boulons de le traverser.
- Utilisez les boulons hexagonaux pour rattacher le changeur sur le tapis aux bases de montage (B).

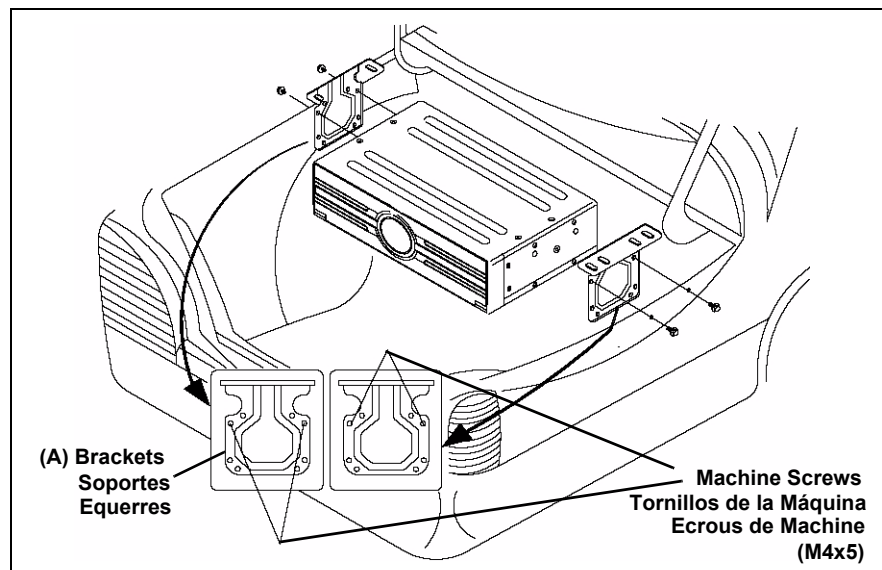
## Installation (continued)

### Suspended Installation

1. Make sure the anti-vibration springs are set to position "0".



2. Attach a bracket (A) to each side of the unit using the machine screws (M4x5).



3. Determine the mounting location for the unit.
4. Drill holes for the self-tapping screws (T5x12).
5. Install self-tapping screws to secure the unit to the surface.

## Installation (continúa)

### Instalación en Suspensión

1. Asegúrese que los resortes antivibración estén colocados en la posición "0".
2. Adhiera el soporte (A) a cada lado de la unidad utilizando los tornillos de la máquina (M4x5).
3. Determine la ubicación de montaje para la unidad.
4. Realice agujeros con el taladro para los tornillos autorroscantes (T5x12).
5. Instale tornillos autorroscantes para asegurar el cambiador de CD a la superficie.

## Installation (continué)

### Installation Suspendue

1. Vérifiez que les ressorts anti-vibration sont réglés à la position 0.
2. Attachez un équerre à chaque côté de l'appareil en utilisant les écrous de machine (M4x5).
3. Déterminez la location du montage pour l'appareil.
4. Percez des trous pour des écrous à débouchage spontané.
5. Installez les écrous à débouchage spontané pour fixer l'appareil à la surface.

## Installation (continued)

### Wiring / Cableado / Cablage

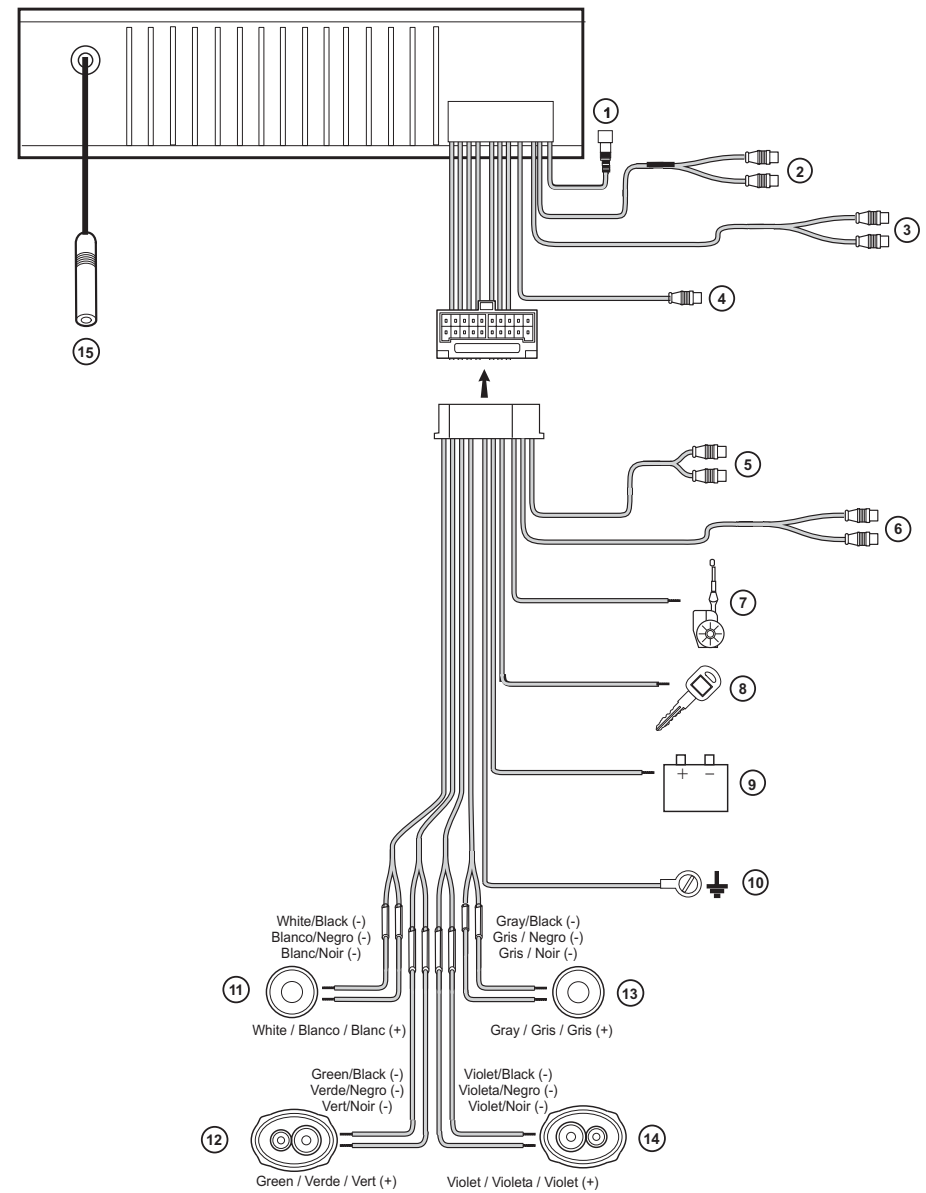
**IMPORTANT:** Incorrect wiring connections can damage the unit. Follow the wiring instructions carefully, or have the installation handled by an experienced technician.

**IMPORTANTE:** Una conexión incorrecta de los cables puede dañar la unidad. Siga las instrucciones del cableado cuidadosamente o haga que un técnico experto realice la instalación.

**IMPORTANT:** Des connexions câblage incorrectes peuvent nuire à l'appareil. Suivez les instructions de câblage avec soin ou faites installer par un technicien expérimenté.

### Wiring Connections

1. Connection to the remote control (black cable/connector).
2. Auxiliary input (AUX 1) connectors (yellow cable) - Red is the right channel, and white is the left channel.
3. Auxiliary input (AUX 2) connectors (black cable) - Red is the right channel, and white is the left channel.
4. Subwoofer cable (green cable/connector).
5. Front RCA cable (brown cable) - Red is the right channel, and white is the left channel.
6. Rear RCA cable (grey cable) - Red is the right channel, and white is the left channel.
7. Power Antenna (dark blue wire) - Connect to power antenna or amplifier. If not used, tape bare end of wire.
8. Accessory/Ignition (red wire) - Connect to existing radio wire or radio fuse.
9. Memory/Battery (yellow wire) - Connect to battery or 12 volt power source that is always alive. The radio will not work if this wire is not connected.
10. Ground (black wire) - Connect to ground terminal or clean, unpainted part of chassis.
11. Left front speaker
12. Left rear speaker
13. Right front speaker
14. Right rear speaker
15. Antenna



## Installation (continúa)

### Conexiones Del Cableado

1. Conexión al control remoto (negro).
2. Cables auxiliares de entrada 1 (amarillo) - El rojo es el derecho, y el blanco es el izquierdo.
3. Cables auxiliares de entrada 2 (negro) - El rojo es el derecho, y el blanco es el izquierdo.
4. La salida del subwoofer (verde)
5. Cable delantero de RCA (marrón) - El rojo es el derecho, y el blanco es el izquierdo.
6. Cable posterior de RCA (gris) - El rojo es el derecho, y el blanco es el izquierdo.
7. Alimentación Antena (cable azul) - Conectar a la antena o al amplificador. Si no se utilizara el cable, se debe recubrir la punta del cable.
8. Accesorio/Ignición (cable roja) - Conectar al cable de la radio o al fusible de la radio.
9. Memoria/Batería (cable amarillo) - Conectar a la batería o a la fuente de energía de 12 voltios que está siempre viva. La radio no funcionará si este cable no está conectado.
10. Conexión a Tierra (cable negro) - Conectar a la terminal de tierra o a una superficie limpia de metal, sin pintura, del chasis.
11. Altavoz Delantero Izquierdo
12. Altavoz Posterior Izquierdo
13. Altavoz Delantero Derecho
14. Altavoz Posterior Derecho
15. Antena

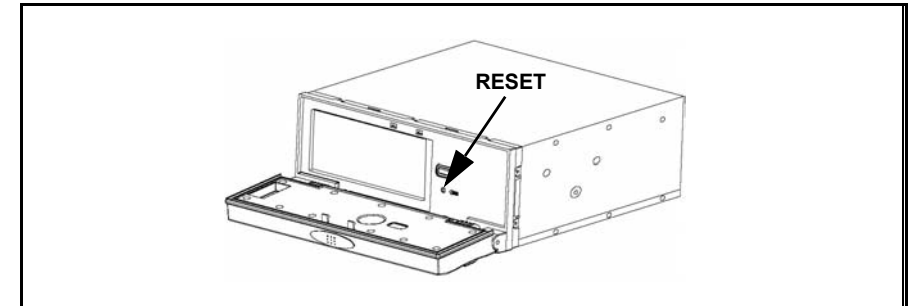
## Installation (continuée)

### Raccordements De Câblage

1. Raccordement à la télécommande (negro).
2. Câbles d'entrée auxiliaire 1 (jaune) - Le rouge est le juste, et le blanc est la gauche..
3. Câbles d'entrée auxiliaire 2 (noir) - Le rouge est le juste, et le blanc est la gauche.
4. Sortie de subwoofer (vert)
5. Câble avant de RCA (brun) - Le rouge est le juste, et le blanc est la gauche..
6. Câble arrière de RCA (gris) - Le rouge est le juste, et le blanc est la gauche..
7. Antenne motorisée (bleu foncé) - Branchez à l'antenne motorisée ou à l'amplificateur. S'il n'est pas utilisé, recouvrez l'extrémité dénudée du fil de ruban adhésif.
8. Accessoires/allumage (rouge) - Connectez au fil de la radio existante ou au fusible du radio.
9. Mémoire/batterie (jaune) - Connectez à la batterie ou à une source d'alimentation 12 volts toujours sous tension. La radio ne fonctionnera pas si ce fil n'est pas branché.
10. Mise à la tere (noir) - Connectez à la borne de mise à la terre ou à un point métallique propre, non peint, du châssis.
11. Haut parleur d'avant à gauche
12. Haut parleur d'arrière à gauche
13. Haut parleur d'avant à droite
14. Haut parleur d'arrière à droit
15. Antenne

### Resetting the Unit

After completing all connections, press **RESET** on the commander unit. The only other time the unit should be reset is when the power source is interrupted (as when replacing the battery).



### Reiniciando la Unidad

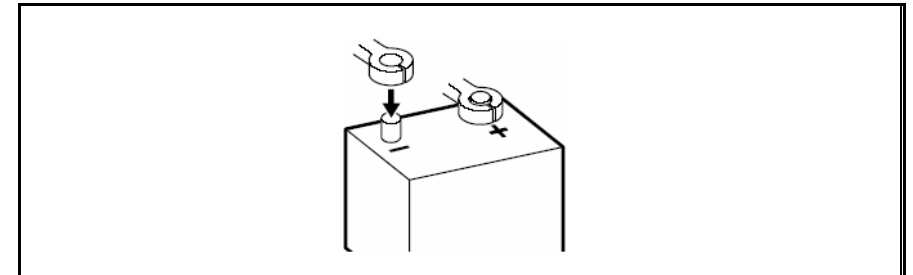
Luego de completar todas las conexiones, presione **RESET** en la unidad de comando. El único otro tiempo que la unidad debe ser reajustada es cuándo la energía se interrumpe (como cuando se reemplaza la batería)

### Rerégler l'appareil

Après avoir fini toutes les connexions, appuyez sur **RESET** sur l'unité du commandeur ). Le seul autre temps où l'unité devrait être remise à zéro est quand la puissance est interrompue (par exemple, lorsque vous remplacez la pile).

### Reconnecting the Battery

When wiring is complete, reconnect the battery negative terminal.



### Reconectando la Batería

Quando el cableado se complete, reconecte el terminal negativo de la batería.

### Rebranchez la Pile

Lorsque le câblage est terminé, rebranchez le terminal pile négatif.

## Installation (continued)

### Mounting the MWR32 Controller

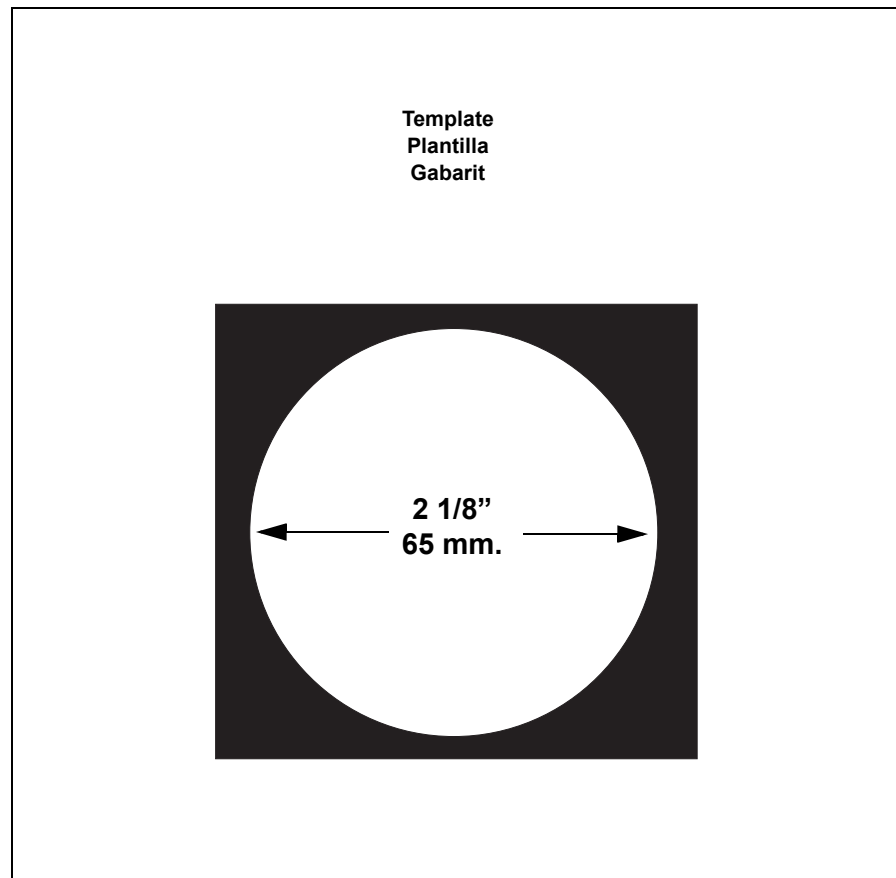
#### Choose and Prepare Location

The MWR32 can be installed in a standard 2 1/8" gauge cutout. The required mounting depth will vary, but at least 2 1/2" is needed to mount the controller.

If a standard cutout is not available, mark an area for the cutout and carefully cut a 2 1/8" opening with a hole saw. A jig saw can be used but may cause difficulty because of the small radius of the opening.

Be sure to check behind the panel for wiring harnesses, steering cables, hydraulic lines, fuel lines, gas tanks, etc. Also check to make sure you can get behind the dash panel, bulkhead, etc. to attach the mounting bracket.

**Important: Do not mount unit where it can be submerged.**



### Mounting the Remote

The MWR32 comes with a plastic mounting plate, a plastic mounting base and an aluminum mounting bracket.

Attach the plastic mounting plate to the plastic mounting base, and insert into the cutout. Fasten to the aluminum mounting bracket with the included screws.

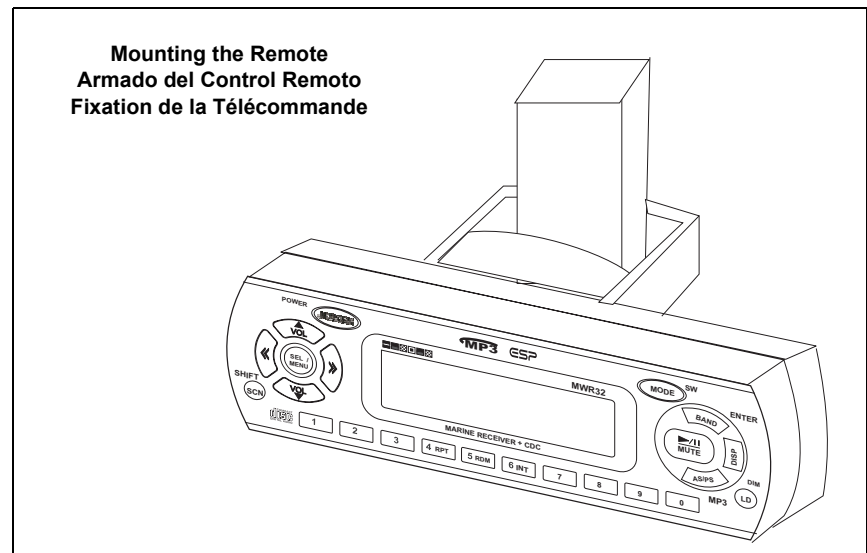
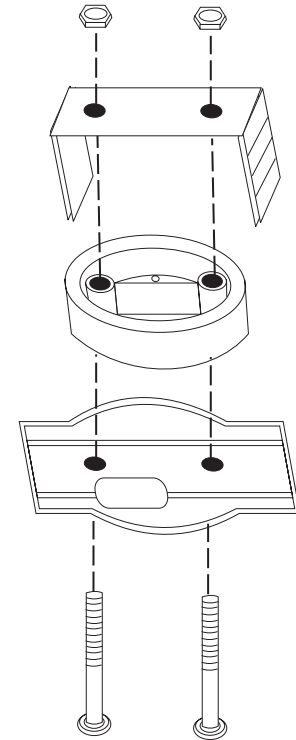
Finally, route the remote control cable through the mounting plate and base, and attach the remote to the plastic mounting plate by aligning the four hooks on the holder with the four slots on the remote.

### Wiring

Once the remote has been mounted, connect the cable to the main unit using the 20 foot extension cable supplied.

Up to two additional extension cables (MWREXT) may be purchased and used to extend the reach of the remote up to 60 feet.

When connecting the cables, be sure to route the extension cable away from sharp objects, corners and places where it might get pinched, as this could affect performance and cause damage to the unit.



## Installation (continúa)

### Armado del Control Remoto MWR32

#### Seleccione y Prepare un Sitio

El MWR32 está diseñado para ser instalado un recorte de calibre estándar de 2 1/8". La profundidad necesaria del montaje puede variar, pero por lo menos se necesita que haya 2 1/2" para montar el control remoto.

Si no hay un recorte disponible, use la plantilla para marcar un área y corte una abertura con una sierra de abrir hoyos.. Se puede usar una sierra caladora, pero esto puede causar dificultades debido a que el radio de la abertura es muy pequeño.

Asegúrese de revisar detrás del panel o de los aperos de alambre, los cables de la dirección, líneas hidráulicas, líneas de combustible, etc. También asegúrese de revisar que usted puede alcanzar la parte de atrás del panel, de las divisiones, etc. para sujetar el soporte del montaje.

**Importante: No arme la unidad en un lugar donde se pueda hundir.**

#### Armado del Control Remoto

El MWR32 viene con una placa plástica para armarlo, un anillo plástico de montaje, y un soporte de montaje de aluminio.

Sujete la placa plástica del montaje al anillo de montaje plástico e insértelo en el recorte. Sujételo al montaje de aluminio con los tornillos que se incluyen.

Finalmente, sujete el control remoto a la placa de montaje plástico.

#### Cableado

Cuando el control remoto está ya instalado, conecte el cable al radio.

Puede usar la extensión de 20 pies, que se suministra con el MWR32 para conectar el control remoto a la radio. Puede comprar hasta dos extensiones de cable MWREXT y usarlas para extender el alcance del control remoto hasta 60 pies de longitud.

Cuando esté conectando los cables, asegúrese de conducir la extensión de cable lejos de objetos filosos, esquinas, y lugares donde pueda ser aplastada, ya que eso podría afectar el funcionamiento y ocasionar daños a la unidad.

## Installation (continué)

### Fixation de la Télécommande

#### Choisir et Préparer L'Emplacement

La télécommande MWR32 est conçue pour être installée dans une découpe standard de 6.35 mm d'épaisseur. La profondeur nécessaire pour le montage varie, mais au moins 2.54 cm sont nécessaires pour installer la télécommande.

S'il ne vous est pas possible de bénéficier d'une découpe standard, utilisez le gabarit fourni pour marquer une zone pour la découpe et découpez avec une ouverture avec une scie circulaire.. Vous pouvez utiliser une scie sauteuse mais l'opération peut être difficile à cause des petits rayons de l'ouverture dont vous avez besoin. Assurez vous que vous effectuez des vérifications pour l'arrière du panneau : faisceaux de câbles, câbles de commande, conduites hydrauliques, canalisations de carburant, réservoirs de gaz, etc. Vérifiez également que vous pouvez passer derrière le panneau du tableau de bord pour attacher le support de fixation.

**Important: Ne pas installer l'unité dans un endroit qui présente des risques d'inondations.**

#### Fixation de la Télécommande

La MWR32 est vendue avec une plaque de fixation en plastique, une bague de fixation en plastique, et un support de fixation en aluminium.

Assemblez la plaque de fixation en plastique et la bague de fixation en plastique et insérez les dans la découpe. Attachez au support de fixation en aluminium avec les vis fournis.

Enfin, attachez la télécommande à la plaque de fixation en plastique.

#### Cablage

Une fois la télécommande installée, connectez le câble à la radio comme illustré sur le schéma de l'installation électrique.

Le câble d'extension de 6 mètres fourni avec la MWR32 peut être utilisé pour connecter la télécommande à la radio. Vous pouvez acheter et utiliser jusqu'à deux câbles d'extension supplémentaires (MWREXT) pour rallonger la distance entre la radio et la télécommande, jusqu'à un peu plus de 18 mètres.

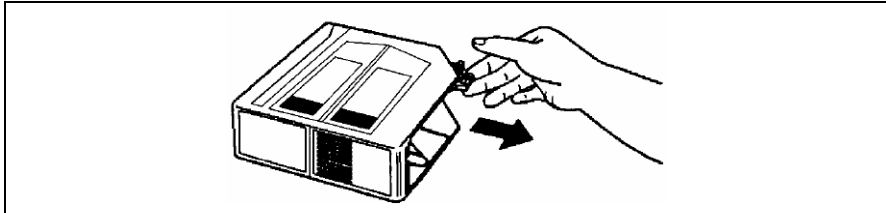
Lorsque vous branchez les câbles, assurez vous que le câble d'extension ne se trouve pas à proximité d'objets pointus, de coins, et d'endroits où il risque d'être pincé, car ceci pourrait affecter la performance et endommager l'unité.



## CD Changer Operation

### Inserting Compact Discs in the Magazine

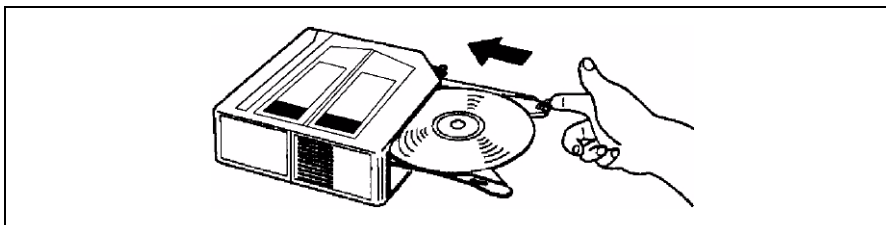
1. Grip the tab on the magazine tray into which you will be loading a disc, and pull it out gently. Pull out only one tray at a time.



2. Insert one disc into the tray with the label side up (play surface facing down).



3. Push the tray back into the magazine. Load additional discs into the remaining nine trays in a similar manner.



**NOTE:** This unit is not designed to play 3" (8cm) CD-Single discs. Inserting a 3" disc into the magazine, either with or without a 3" disc adaptor, can damage the changer and the disc.

### Removing Compact Discs from the Magazine

To remove a disc from the magazine, pull out the tray of the disc to be removed, lift out the disc, and push the tray back into the magazine.

## Operación del Cambiador del CD

### Inserte Discos Compactos en el Compartimento

1. Sujete la lengüeta en la bandeja del compartimento en la cual colocará un disco y jálela hacia afuera suavemente. Jale solamente una bandeja a la vez.
2. Inserte un disco en la bandeja con la etiqueta hacia arriba (la superficie de ejecución hacia abajo).
3. Empuje la bandeja nuevamente dentro del compartimento. Cargue discos en las 9 bandejas restantes de la misma manera.

**NOTA:** Esta unidad no está diseñada para tocar discos CD simples de 3" (8cm). Insertar un disco de 3" en el compartimento ya sea con adaptador o sin él, puede dañar el cambiador y el disco.

### Quitando los Discos Compactos del Compartimento

Para quitar un disco del compartimento, jale la bandeja del disco a quitar, levante el disco hacia afuera, y presione la bandeja nuevamente dentro del compartimento.

## Functionnement du Changeur CD

### Insertion des Disques Compacts dans le Magasin

1. Prenez la languette sur la plaque du magasin dans lequel vous allez charger le disque et tirez doucement. Ne tirez qu'une plaque à la fois.
2. Insérez le disque sur la plaque avec l'étiquette en haut (la surface de jeu en bas).
3. Poussez la plaque jusqu'à ce qu'elle rentre dans le magasin. Faites de même avec les neuf autres plaques.

**A NOTER:** Cet appareil n'est pas conçu pour jouer des disques simples CD de 3 pouces. L'insertion d'un disque de 3 pouces dans le magasin sans un adaptateur CD 3 pouces peut endommager le changeur et le disque.

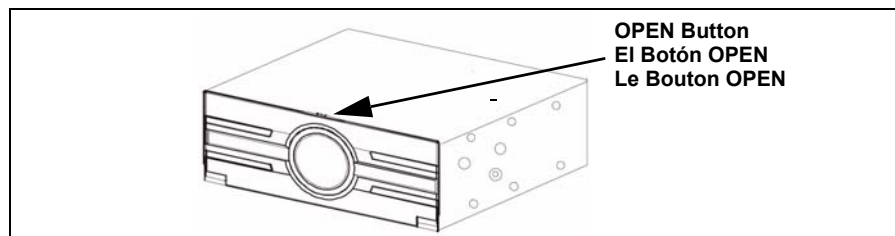
### Pour Enlever des Disques Compacts du Magasin

Pour enlever un disque du magasin, tirez sur la plaque du disque à enlever, soulevez le disque et poussez la plaque jusqu'à ce qu'il rentre dans le magasin.

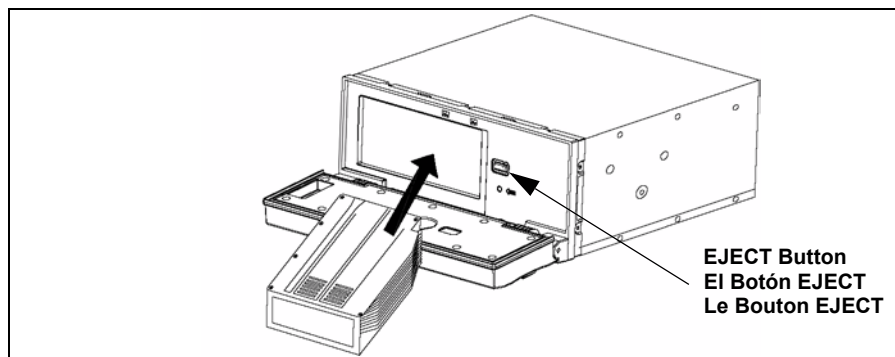
## CD Changer Operation (continued)

### Loading the Magazine into the CD Changer

1. Press the **OPEN** button to open the front panel.



2. Making sure the top of the magazine is facing upward, gently insert it into the unit until it clicks into place. The magazine will not lock into place unless the power supply has already been connected.



3. Close the front panel. The unit is now ready for operation.

**NOTE:** Be sure to keep the front panel closed at all times when not loading or removing the magazine. Leaving the panel open could allow dust, dirt and moisture to enter the changer, which could cause the unit to malfunction.

### Removing the Magazine from the Changer

Open the front panel, and press the **EJECT** button. The magazine will eject and can be removed.

## Operación del Cambiador del CD (continúa)

### Cargando el Compartimento dentro del Cambiador de CD

1. Presione el botón **OPEN** para abrir la puerta delantera abajo.
2. Asegurándose que la parte superior del compartimento está hacia arriba, suavemente insértelo dentro de la unidad hasta que escuche un chasquido. El compartimento no se trabará en lugar a menos que la fuente de alimentación haya estado conectada ya.
3. Cierre el panel delantero. La unidad ahora está lista para ser operada.

**NOTA:** Asegúrese de mantener el panel delantero cerrada todo el tiempo que no se esté colocando o quitando el compartimento. Dejar la puerta abierta podría permitir que polvo, suciedad o humedad se introduzcan en el cargador, lo cual causaría un mal funcionamiento de la unidad.

### Quitando el Compartimento del Cambiador

Desplace el panel delantero para abrirla y presione el botón **EJECT**. El compartimento será expulsado y de esta manera puede ser retirado.

## Functionnement du Changeur CD (continué)

### Chargement du Magasin dans le Changeur CD

1. Appuyez sur le bouton **OPEN** pour ouvrir la porte avant vers le bas.
2. Vérifiez que le haut du magasin est positionné vers le haut. Insérez-le doucement dans l'appareil jusqu'à ce qu'il se met en place. Le magasin ne fermera pas à clef sur l'endroit à moins que l'alimentation d'énergie ait été déjà reliée.
3. Fermez le panneau avant. L'appareil est maintenant prêt à jouer.

**A NOTER:** Vérifiez que le panneau avant soit fermée lorsqu'on n'est pas en train de charger ou d'enlever le magasin. En laissant la porte ouverte, vous vous exposez au risque de poussière, d'ordures et de l'humidité qui peut entrer le changeur et produire un mauvais fonctionnement de l'appareil.

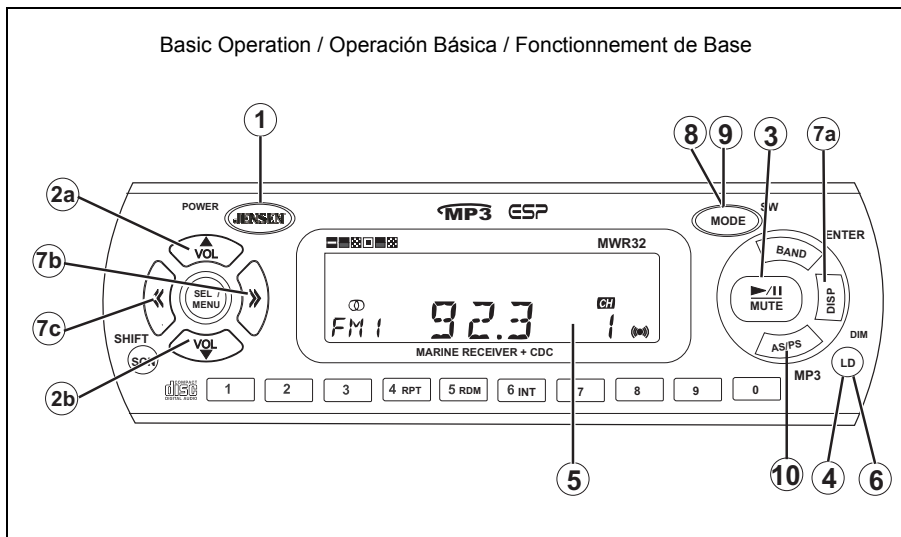
### Enlever le Magasin du Changeur

Glissez le panneau avant jusqu'à ce qu'elle soit ouverte, et appuyez sur le bouton **EJECT**. Le magasin va éjecter et peut être enlevé.

## MWR32 Commander Operation

### Basic Operation

1. Power  
Press **POWER** (1) or any other button to turn the unit on. Press **POWER** to turn the unit off.
2. Volume  
Press the **VOL ▲** (2a) button to increase the volume or the **VOL ▼** (2b) button to decrease the volume.
3. Mute  
Press **MUTE** (3) to silence the receiver. Press **MUTE** again to resume audio.
4. Loudness  
Press **LD** (4) briefly to increase bass output. "LOUD" appears in the display. Press **LD** again to resume normal bass output.
5. Liquid Crystal Display (LCD)  
The liquid crystal display (LCD) panel (5) displays the radio frequency, time and activated functions of the unit.
6. LCD Illumination  
Press **DIM** (6) for more than three seconds to adjust the LCD between a dim and a bright display.
7. Set the Clock  
Press and hold **DISP** (7a) until the time display begins flashing. While the display is still flashing, press the Up Tuning button (7b) to adjust the minutes and the Down Tuning button (7c) to adjust the hours.



## Operación del MWR32

### Operación Básica

1. Potencia  
Presione **POWER** (1) o cualquier otro botón para encender la unidad. Presione **POWER** para apagar la unidad.
2. Volumen  
Presione el botón del **VOL ▲** (2a) para aumentar el volumen, o el botón del **VOL ▼** (2b) para disminuir el volumen.
3. Silenciador  
Presione sur **MUTE** para silenciar al receptor. Presione **MUTE** nuevamente para reanudar el funcionamiento del audio.
4. Intensidad  
Pulse el botón **LD** para aumentar el tono del bajo. "LOUD" aparece en el visualizador cuando se lo activa. Presione **LD** nuevamente para reanudar la salida normal de bajos.
5. Pantalla de Cristal Líquido (LCD)  
El panel de Pantalla de Cristal Líquido (LCD) (5) muestra la frecuencia, tiempo y funciones activadas de la unidad.
6. Iluminación del LCD  
Presione **DIM** por más de tres segundos para ajustar el brillo de la exhibición del LCD.
7. Poner en Hora el Reloj  
Presione y mantenga presionado **DISP** hasta que la hora empieza a destellar. Mientras la pantalla esté aún destellando, presione el botón de Sintonía hacia Arriba (7a) para ajustar los minutos y el botón de Sintonía hacia Abajo (7b) para ajustar la hora.

## Fonctionnement du MWR32

### Fonctionnement de Base

1. Alimentation  
Appuyez sur **POWER** (1) ou tout autre bouton pour mettre l'appareil sous tension. Appuyez sur **POWER** pour le mettre hors tension.
2. Volume  
Appuyez sur le bouton de **VOL ▲** pour augmenter ou le bouton de **VOL ▼** pour diminuer le volume.
3. Silence  
Appuyez sur **MUTE** pour couper le recepteur. Appuyez sur **MUTE** pour reprendre la radio.
4. Ampli des basses  
Appuyez sur le bouton **LD** pour amplifier les notes basses. "LOUD" apparaît à l'affichage lorsque la fonction est activée. Appuyez sur **LD** pour reprendre la sortie basse normale.
5. Affichage à cristaux liquides (LCD)  
L'affichage à cristaux liquides (5) affiche la fréquence, le temps et les fonctions activées de l'appareil.
6. Illumination d'Affichage à cristaux liquides  
Serrez **DIM** pendant plus de trois secondes pour ajuster l'éclat de l'affichage à cristaux liquides.
7. Régler l'horloge  
Maintenez la pression sur **DISP** jusqu'à ce que l'affichage heure commence à clignoter. Lorsque l'affichage se met à clignoter, appuyez sur le bouton de syntonisation hausse (7a) pour ajuster les minutes heures et le bouton de syntonisation baisse pour ajuster les heures.

## MWR32 Commander Operation (continued)

### Basic Operation (continued)

#### 8. Mode

Press **MODE** (8) momentarily to select a mode: Tuner, CDC, AUX IN 1 or AUX IN 2.

#### 9. Subwoofer

Press **MODE** (9) for more than three seconds to activate or deactivate the subwoofer output.

#### 10. ESP Function

When in CDC mode, press and hold **AS/PS** (10) for more than three seconds to select ESP ON/OFF and improve the sound quality.

#### 11. Menu Operation

Press and hold **SEL/MENU** (11) for more than three seconds to enter menu selection mode. Navigate the menu by pressing **SEL/MENU** momentarily to move forward to the next option. Use the volume buttons to adjust the selection for that menu option. When the current selection has not been adjusted for several seconds, the unit will exit menu selection mode. The following options are adjusted through this menu feature:

##### Beep Tone

Press **SEL/MENU** for more than three seconds. When "BEEP ON/BEEP OFF" appears in the display, press **VOL ▲** to select "beep on" or **VOL ▼** to select "beep off". When the beep is on, the audible beep icon appears in the display and the unit will beep each time a button is pressed.

##### Programmable Turn-on Volume

Press and hold **SEL/MENU** for more than three seconds, then press **SEL/MENU** repeatedly until "P-VOL" appears in the display. Press **VOL ▲** or **VOL ▼** to adjust the unit to the desired level you would like the unit to assume each time it is turned on.

##### Frequency Spacing

Press and hold **SEL/MENU** for more than three seconds, then press **SEL/MENU** repeatedly until "USA/EUR" appears in the display. Press **VOL ▲** or **VOL ▼** to select USA spacing (200k for FM and 10k for AM) or European spacing (50K for FM and 9k for AM).

## Operación del MWR32 (continúa)

### Operación Básica (continúa)

#### 8. Modo

Presione **MODE** (8) para seleccionar un modo: Tuner, CDC, AUX IN 1 o AUX IN 2.

#### 9. Subwoofer

Presione **MODE** (9) por más de tres segundos para activar o desactivar la salida del subwoofer.

#### 10. Función de ESP

Cuando en modo de la CDC, presione **AS/PS** (10) por más de tres segundos para seleccionar ESP ON/OFF y para mejorar la calidad de sonido.

#### 11. Operación Del Menú

Presione y sostenga **SEL/MENU** (11) por más de tres segundos para entrar en modo de la selección del menú. Navegue el menú por **SEL/MENU** acuciante momentariiy para moverse adelante a la opción siguiente. Utilice los botones del volumen para ajustar la selección para que haya esa opción del menú. Cuando la selección actual no se ha ajustado por varios segundos, la unidad dará salida a modo de la selección del menú. Las opciones siguientes se ajustan a través de esta característica del menú:

##### Pitido Audible

Presione y sostenga **SEL/MENU** por más de tres segundos. Cuando la "BEEP ON/BEEP OFF" aparece en la exhibición, presione **VOL ▲** para seleccionar "beep on" o **VOL ▼** para seleccionar "beep off". Cuando se gira la señal sonora, el icono audible de la señal sonora aparece en la exhibición y la unidad señalará cada vez que se presiona un botón.

##### Programable Gire el Volumen

Presione **SEL/MENU** para más de tres segundos, entonces presionan **SEL/MENU** en varias ocasiones hasta que "P-VOL" aparece en la exhibición. Presione **VOL ▲** o **VOL ▼** para ajustar la unidad al nivel deseado que usted quisiera que la unidad asumiera cada vez que se gira.

##### Intervalo de Frecuencias

Presione y sostenga **SEL/MENU** para más de tres segundos, entonces presionan **SEL/MENU** en varias ocasiones hasta que "USA/EUR" aparece en la exhibición. Presione **VOL ▲** o **VOL ▼** para seleccionar el espaciamiento de los E.E.U.U. (200k para FM y 10k para AM) o el espaciamiento europeo (50K para FM y 9k para AM).

## Functionnement du MWR32 (continué)

### Fonctionnement de Base (continué)

#### 8. Mode

Serrez le **MODE** (8) momentanément pour choisir un mode : Tuner, CDC, AUX IN 1 ou AUX IN 2.

#### 9. Subwoofer

Serrez le **MODE** (9) pendant plus de trois secondes pour activer ou mettre le rendement de subwoofer.

#### 10. Fonction de ESP

Quand en mode de CDC, serrez **AS/PS** (10) pendant plus de trois secondes pour choisir ESP ON/OFF et pour améliorer la qualité de son.

#### 11. Opération De Menu

Serrez et tenez **SEL/MENU** (11) pendant plus de trois secondes pour entrer le mode de choix de menu. Dirigez le menu par **SEL/MENU** de pression momentariiy pour avancer à la prochaine option. Utilisez les boutons de volume pour ajuster le choix à cette option de menu. Quand le choix courant n'a pas été ajusté pendant plusieurs en second lieu, l'unité annulera le mode de choix de menu. Les options suivantes sont ajustées par ce dispositif de menu :

##### Bip Sonore

Serrez et tenez **SEL/MENU** pendant plus de trois secondes. Quand le "BEEP ON/BEEP OFF" apparaît dans l'affichage, serrez **VOL ▲** pour choisir "beep on" ou le **VOL ▼** pour choisir le "beep off". Quand le signal sonore est allumé, l'icône audible de signal sonore apparaît dans l'affichage et l'unité fera bip-bip chaque fois que un bouton est appuyé sur.

##### Programmable Allumez Le Volume

Serrez et tenez **SEL/MENU** pendant plus de trois secondes, puis serrez **SEL/MENU** à plusieurs reprises jusqu'à ce que "P-VOL" apparaisse dans le display. Serrez **VOL ▲** ou **VOL ▼** pour ajuster l'unité sur le niveau désiré vous voudrait que l'unité suppose chaque fois elle est allumée.

##### Espacement de Fréquences

Serrez et tenez **SEL/MENU** pour plus de trois en second lieu, serrent alors **SEL/MENU** à plusieurs reprises jusqu'à ce que "USA/EUR" apparaisse dans l'affichage. Serrez **VOL ▲** ou **VOL ▼** pour choisir l'espacement des Etats-Unis (200k pour FM et 10k pour le AM) ou l'espacement européen (50K pour FM et 9k pour le AM).

## MWR32 Commander Operation (continued)

### Basic Operation (continued)

#### Clock On / Clock Off

Press and hold **SEL/MENU** for more than three seconds, then press **SEL/MENU** repeatedly until "CLK ON/CLK OFF" appears in the display. Press **VOL ▲** or **VOL ▼** to select whether the clock will remain on or turn off when the unit's power is turned off.

#### Display Priority

Press and hold **SEL/MENU** for more than three seconds, then press **SEL/MENU** repeatedly until "FRE/TIME/NO PRI" appears in the display. Press **VOL ▲** or **VOL ▼** to select one of the following options:

- Frequency Priority - The frequency will be the default display. Pressing **DISP** will momentarily display the clock, and the unit will return to frequency display after several seconds.
- Clock Priority - The time will be the default display. Pressing **DISP** will momentarily display the radio frequency, and the unit will return to the clock display after several seconds.
- No Priority: Pressing **DISP** will switch the unit from displaying the time to displaying the clock (or vice versa) until **DISP** is pressed again.

#### Clock Format

Press and hold **SEL/MENU** for more than three seconds, then press **SEL/MENU** repeatedly until "12 HOUR/24 HOUR" appears in the display. Press **VOL ▲** or **VOL ▼** to select either a 12 hour or 24 hour clock format.

#### 12. Last Memory Function

The unit is equipped with a last memory function which allows the unit to remember the volume level and current station when the wiring is disconnected. When the wiring is reconnected, the unit will resume play at the last volume level and station selection.

#### 13. Recover Initial Value

To reset the unit to the factory default settings, press and hold **BAND** for more than three seconds until "EEPS" appears in the display.

## Operación del MWR32 (continúa)

### Operación Básica (continúa)

#### Reloj encendido o apagado

Presione y sostenga **SEL/MENU** para más de tres segundos, entonces presionan **SEL/MENU** en varias ocasiones hasta que "CLK ON/CLK OFF" aparece en la exhibición. Presione **VOL ▲** o **VOL ▼** para seleccionar si el reloj permanecerá encendido o dará vuelta apagado cuando la energía de la unidad se da vuelta apagado.

#### Prioridad de la exhibición

Presione y sostenga **SEL/MENU** para más de tres segundos, entonces presionan **SEL/MENU** en varias ocasiones hasta que "FRE/TIME/NO PRI" aparece en la exhibición. Presione **VOL ▲** o **VOL ▼** para seleccionar una de las opciones siguientes:

- Prioridad de la frecuencia - Presionar el **DISP** exhibirá momentáneamente el reloj, y la unidad volverá a la exhibición de la frecuencia después de varios segundos.
- Prioridad del reloj - Presionar el **DISP** exhibirá momentáneamente la radiofrecuencia, y la unidad volverá a la exhibición del reloj después de varios segundos.
- Ninguna Prioridad: Presionar el **DISP** cambiará la unidad de exhibir el tiempo a exhibir el reloj (o viceversa) hasta que el **DISP** se presiona otra vez.

#### Formato del Relo

Presione y sostenga **SEL/MENU** para más de tres segundos, entonces presionan **SEL/MENU** en varias ocasiones hasta que "12 HOUR/24 HOUR" aparece en la exhibición. Presione **VOL ▲** o **VOL ▼** para seleccionar 12 horas o 24 horas formato del reloj.

#### 12. Memoria de Último Estado

En modo radio y CD, cuando se desconectan los cables ACC y MEM, la unidad guardará la última información (volumen, estación actual, ubicación de memoria preconfigurada, número de pista del CD, cuándo se detuvo, etc.). Cuando los cables sean reconectados, estas configuraciones volverán automáticamente.

#### 13. Recuperar los Valores Iniciales

Presione el botón **BAND** por más de tres segundos para volver la unidad a la configuración de fábrica. "EEPS" aparecerá en la pantalla y todo lo programado retornará a la configuración original de fábrica.

## Functionnement du MWR32 (continué)

### Fonctionnement de Base (continué)

#### Horloge dessus ou au loin

Serrez **SEL/MENU** pour plus de trois secondes, serrent alors **SEL/MENU** à plusieurs reprises jusqu'à ce que "CLK ON/CLK OFF" apparaisse dans l'affichage. Serrez **VOL ▲** ou **VOL ▼** pour choisir si l'horloge restera dessus ou s'éteindra quand le courant de l'unité est coupé.

#### Priorité de l'affichage

Serrez **SEL/MENU** pour plus de trois secondes, serrent alors **SEL/MENU** à plusieurs reprises jusqu'à ce que "FRE/TIME/NO PRI" apparaisse dans l'affichage. Serrez **VOL ▲** ou **VOL ▼** pour choisir une des options suivantes:

- Priorité de fréquence - La pression de la **DISP** montrera momentanément l'horloge, et l'unité reviendra à l'affichage de fréquence après plusieurs secondes.
- Priorité d'horloge - La pression de la **DISP** montrera momentanément la fréquence par radio, et l'unité reviendra à l'affichage d'horloge après plusieurs secondes.
- Aucune Priorité : La pression de la **DISP** commutera l'unité de montrer le temps à montrer l'horloge (ou vice versa) jusqu'à ce que la **DISP** soit serrée encore.

#### Format horloge

Serrez **SEL/MENU** pour plus de trois secondes, serrent alors **SEL/MENU** à plusieurs reprises jusqu'à ce que "12 HOUR/24 HOUR" apparaisse dans l'affichage. Serrez **VOL ▲** ou **VOL ▼** pour choisir des 12 heures ou 24 heures format horloge.

#### 12. Mémoire du Dernier état

En mode radio et DC, lorsque les fils ACC et MEM ne sont pas branchés, l'appareil va sauvegarder la dernière information (niveau de volume, station courante, location de mémoire de pré-réglage, numéro de piste DC, et où il s'est arrêté). Lorsque les fils sont branchés, ces réglages seront automatiquement rappelés.

#### 13. Récupérer la valeur initiale

Appuyez sur le bouton **BAND** pendant plus de trois secondes pour régler l'appareil aux réglages d'usine. "EEPS" va apparaître sur l'affichage et tous les réglages programmés vont revenir aux réglages d'usine d'origine.

## MWR32 Commander Operation (continued)

### Radio Operation

#### 14. Band Selection

When in tuner mode, press **BAND** (14) momentarily to select the desired band from three FM, one AM and one weather band (WX) options.

#### 15. Tuning

Press << (15a) or >> (15b) momentarily to automatically tune to the next or previous strong station. Press << or >> for more than three seconds to enter manual tuning mode. When "MANUAL" appears in the display, press << or >> momentarily to adjust the tuner forward or backward one step at a time. When the unit has not been adjusted for five seconds, it will revert to automatic tuning mode. To select a station in the WX band, press << or >> momentarily to move to the next or previous station. Alternately, access CH1 through CH7 by pressing the corresponding preset button (1-7).

#### 16. Storing Preset Stations

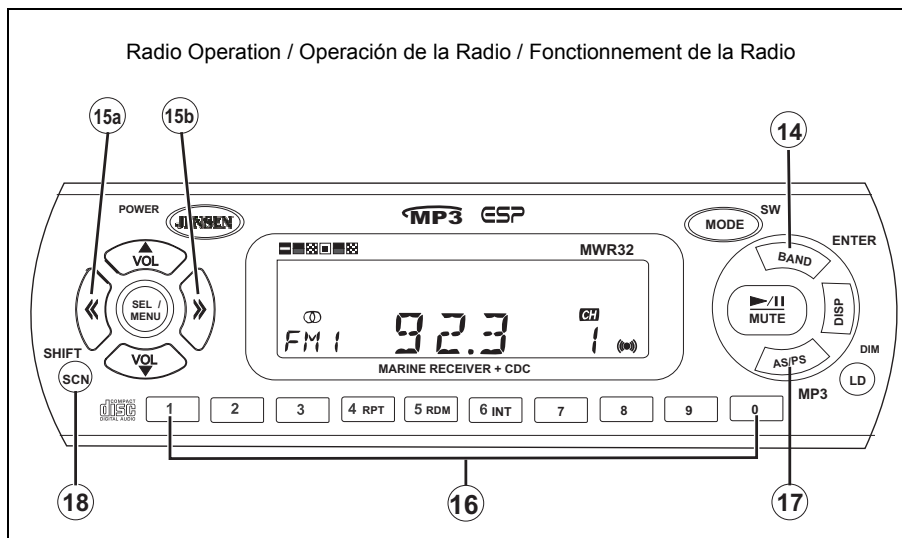
Press any preset button (16) for more than three seconds to save the current station. Up to 10 preset stations can be saved in each band. To recall a preset station, press the corresponding preset button momentarily.

#### 17. Automatically Store / Preset Scan

Press **AS/PS** (17) for more than three seconds, and the unit will automatically store the six strongest stations in the current band. When finished, the unit will automatically scan all preset stations. To scan through preset stations at any time, press **AS/PS** momentarily. The unit will stop at each preset station for several seconds of play. Press **AS/PS** again to stop scanning and play the current station.

#### 18. Scan

Press **SCN** (18) to scan through all strong stations in the current band. The unit will pause for five seconds at each station and flash the frequency on the display. Press **SCN** again to stop scanning and listen to the current station.



## Operación del MWR32 (continúa)

### Operación de la Radio

#### 14. Banda

Pulse **BAND** (14) para sintonizar entre las tres bandas FM, una banda AM y uno banda del tiempo.

#### 15. Sintonización

Prensa << (15a) o >> (15b) momentáneamente a templar automáticamente a la estación fuerte siguiente o anterior. Presione << o >> por más de tres segundos para entrar en modo que temple manual. Cuando el "MANUAL" aparece en la exhibición, presione << o >> momentáneamente para ajustar el sintonizador adelante o al revés un paso en el tiempo. Cuando la unidad no se ha ajustado por cinco segundos, invertirá al modo que temple automático. Para seleccionar una estación en la banda de WX, presione << o >> momentáneamente para moverse a la estación siguiente o anterior. Alternativamente, acceso CH1 con CH7 presionando el botón preestablecido correspondiente.

#### 16. Cómo Almacenar una Emisora

Seleccione una emisora. Mantenga pulsado durante tres segundos un botón de preselección (16). El número programado aparecerá en la pantalla. Pulse un botón de preselección para seleccionar una emisora almacenada previamente.

#### 17. Almacenamiento Automático de Emisoras / Preselección Mediante Escáner

Presione **AS/PS** (17) por más de tres segundos, y la unidad almacenará las seis estaciones más fuertes. Cuando está acabada, la unidad explorará todos las estaciones preestablecidas. Para explorar en cualquier momento, presione **AS/PS**. La unidad parará en cada uno la estación por varios segundos del juego. Presione **AS/PS** otra vez para parar el explorar y para jugar la estación actual.

#### 18. Rastreo

Presione **SCN** (18) para rastrear las emisoras de señal fuerte de la banda actual. La radio hace pausa por cinco segundos en cada emisora de señal fuerte. Presione de nuevo **SCN** para escuchar la emisora.

## Fonctionnement du MWR32 (continué)

### Fonctionnement de la Radio

#### 14. Bande

Appuyez sur **BAND** (14) pour faire passer des trois bandes MF, une bande AM et un bande de temps.

#### 15. Syntonisation

Appuyez sur << (15a) ou >> (15b) momentanément à accorder automatiquement à la prochaine ou précédente station forte. Appuyez sur << ou >> plus de trois secondes pour entrer le mode d'accord manuel. Quand le "MANUAL" paraît dans l'affichage, serrez << ou >> momentanément pour ajuster le tuner en avant ou vers l'arrière une étape à la fois. Quand l'unité n'a pas été ajustée pendant cinq secondes, elle retournera au mode d'accord automatique. Pour choisir une station dans la bande de WX, serrez << ou >> momentanément pour se déplacer à la prochaine ou précédente station. Alternativement, accès CH1 par CH7 en appuyant sur le bouton pré-réglé correspondant (1-7).

#### 16. Mémorisation d'une Station

Sélectionnez une station. Appuyez et maintenez enfoncé un bouton de mémorisation (16) pendant trois secondes. Un chiffre pré-établi apparaît à l'affichage. Appuyez sur un bouton de mémorisation pour sélectionner la station mémorisée.

#### 17. Mémorisation Automatique de Stations / Balayage Programmé

Appuyez sur **AS/PS** (17) pendant plus de trois secondes, et l'unité stockera les six stations les plus fortes. Quand finie, l'unité balayera tous les stations pré-réglées. Pour balayer par les stations pré-réglées à tout moment, appuyez sur **AS/PS**. L'unité arrêtera à chacun la station pendant plusieurs secondes de jeu. Appuyez sur **AS/PS** encore pour cesser de balayer et pour jouer la station courante.

#### 18. Balayage

Appuyez sur **SCN** (18) pour balayer les stations suffisamment puissante de la bande choisie. La radio fait une pause de cinq secondes à chaque station. Appuyez de nouveau sur **SCN** pour écouter la station.

## MWR32 Commander Operation (continued)

### CD Changer (CDC) Operation

#### 19. Select a Track

During CD play, the current track number will appear in the display. Press << (19a) or >> (19b) to move to the previous or next track during CD play. Press << or >> for more than three seconds to fast reverse or fast forward through the disc, and release to resume disc play.

#### 20. Direct Track Access

Access a specific track by using the numbered buttons (20) to input the track number. To select a single-digit track number, press the corresponding button on the unit. To select a double-digit track number, press the first number and it will flash on the screen followed by an asterisk. Press the second number within five seconds, and the two-digit track number will be displayed. "NO TRK" will appear in the display if the requested track is not available on the current disc.

#### 21. Pause

Press the play/pause button (21) to pause CD play. Press the button again to resume play.

#### 22. Repeat Track

Press **RPT** (22) for more than three seconds to continuously repeat the same track. Press the button again for more than three seconds to resume normal play.

#### 23. Random Play

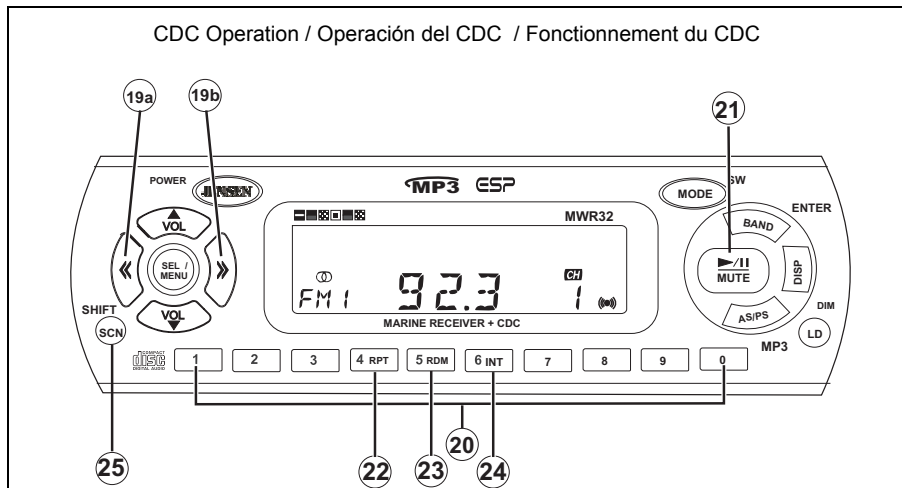
Press **RDM** (23) for more than three seconds to play all tracks on the current disc in random order. Press the button again for more than three seconds to resume normal play.

#### 24. Intro Scan

Press **INT** (24) for more than three seconds to play the first few seconds of each track on the CD. Press the button again for more than three seconds to resume normal play.

#### 25. Select a Disc

To select a CD for play, press **SHIFT** (25), and "SHIFT" will appear in the display. While in shift mode, press << (19a) or >> (19b) to select the previous or next disc. Alternately, press the corresponding number button (20) to directly select the number of the CD to be played.



## Operación del MWR32 (continúa)

### Operación del Cambiadiscos de CD (CDC)

#### 19. Seleccione una pista

Durante juego del CD, el número actual de la pista aparecerá en la exhibición. Presione << (19a) o >> (19b) para moverse a la pista anterior o siguiente. Presione << o >> por más de tres segundos para ayunar revés o rápido adelante a través del disco, y lance para reasumir el juego del disco.

#### 20. Acceso Directo al Disco

Juegue una pista específica usando los botones numerados (20) para entrar el número de la pista. Para seleccionar un número con un dígito, presione el botón correspondiente. Para seleccionar un número con dos dígitos, presione el primer número y destellará en la pantalla seguida por un asterisco. Presione el segundo número, y el número será exhibido. "NO TRK" aparecerá en la exhibición si la pista solicitada no está disponible en el disco actual.

#### 21. Pausa

Presione pausa (21) para dar pausa la reproducción. Presione de nuevo para reanuda la reproducción.

#### 22. Para Repetir la Misma Pista

Presione **RPT** (22) por mas de tres segundos para repetir continuamente la misma pista.

#### 23. Reproducción Aleatoria

Presione **RDM** (23) por mas de tres segundos para reproducir una vez todas las pistas en orden aleatorio.

#### 24. Intro

Presione **INT** (24) por mas de tres segundos para reproducir los primeros diez segundos de cada pista.

#### 25. Seleccione un disco

Presione **SHIFT** (25), y "SHIFT" aparecerá en la exhibición. Mientras que en modo de la cambio, presione << (19a) o >> (19b) para seleccionar el disco anterior o siguiente. Alternativamente, presione el botón correspondiente del número (20) para seleccionar directamente el número del CD para ser jugado.

## Operación del MWR32 (continúa)

### Fonctionnement du changeur CDD (CDC)

#### 19. Choisissez une voie

Pendant le jeu de CD, le nombre courant de voie apparaîtra dans l'affichage. Appuyez sur << (19a) ou >> (19b) pour se déplacer à la voie précédente ou prochaine pendant le jeu de CD. Appuyez sur << ou >> plus de trois secondes pour jeûner inverse ou rapide en avant par le disque, et libérez pour reprendre le jeu de disque.

#### 20. Sélection Directe de Disque

Jouez une voie spécifique en utilisant les boutons numérotés (20) pour entrer le nombre de voie. Pour choisir un nombre avec un chiffre, appuyez sur le bouton correspondant sur l'unité. Pour choisir un nombre avec deux chiffres, serrez le premier nombre et il clignotera sur l'écran suivi d'un astérisque. Serrez le deuxième nombre dans cinq secondes, et le nombre de voie de deux-chiffre sera montré. "NO TRK" apparaîtra pas dans l'affichage si la voie demandée n'est pas disponible sur le disque courant.

#### 21. Pause

Appuyez sur (21) en commandera l'arrêt. Appuyez de nouveau sur le bouton pour reprendre la lecture.

#### 22. Répétition d'une plage

Appuyez sur **RPT** (22) pendant plus de trois secondes pour couter continuellement la me plage.

#### 23. Random Play

Appuyez sur **RDM** (23) pendant plus de trois secondes pour lire chacune des plages du CD en ordre alatoire.

#### 24. Intro

Appuyez sur **INT** (24) pendant plus de trois secondes pour couter les 10 premi res secondes de chaque plage.

#### 25. Select a Disc

Appuyez sur **SHIFT** (25), et "SHIFT" apparaîtra dans l'affichage. Tandis qu'en mode de décalage, serrez << (19a) ou >> (19b) pour choisir le disque précédent ou prochain. Alternativement, appuyez sur le bouton correspondant de nombre (20) pour choisir directement le nombre du CD pour être joué.

## MWR32 Commander Operation (continued)

### MP3 Operation

#### 26. Select File

Press << (26a) or >> (26b) to move to the previous or next song on the disc.

#### 27. Direct File Access

Access a specific track by using the numbered buttons (27) to input the track number. To select a single-digit file number, press the corresponding button on the unit. To select a double-digit or triple-digit file number (the file selection range for the unit is 1 - 254), press the first number and it will flash on the screen followed by an asterisk. Press the second number within five seconds, and press the third number (if applicable). The file number will appear in the display. "NO FILE" will appear in the display if the requested file is not available on the current disc.

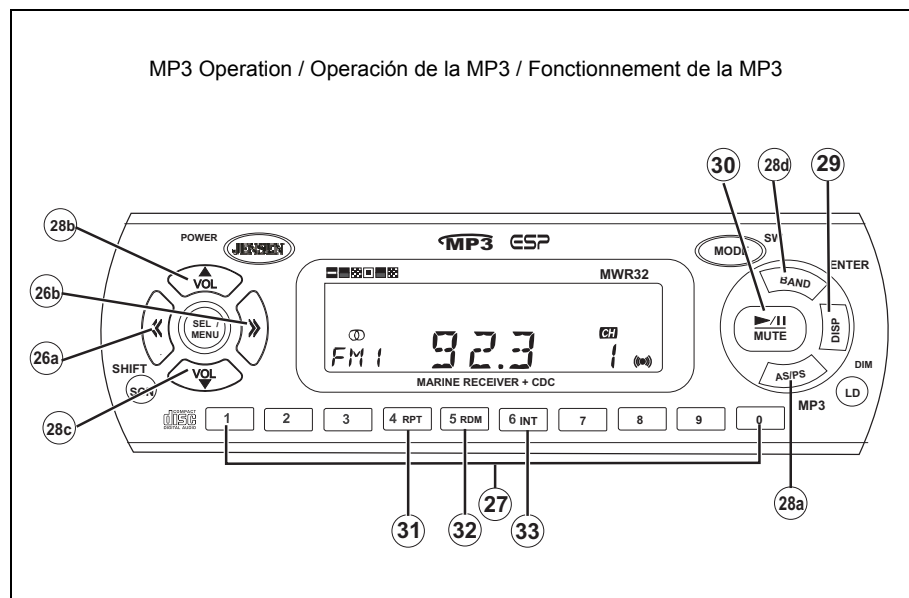
#### 28. MP3 Search

##### Direct File Search

Press **MP3** (28a) one time, then press **VOL ▲** (28b) or **VOL ▼** (28c) to select the desired file. Press **ENTER** (28d) to confirm the selection and begin play.

##### Search by Directory or File Name

Press **MP3** two times, and press **VOL ▲** or **VOL ▼** to input the desired directory or file name by selecting from the characters A through Z, 0 through 9 and the symbols "\_", "-", and "+". Press **SEL/MENU** (28e) to confirm the selection of each character and move on to the next space, then press **ENTER** to search. If the selected title is a song, play will begin. If the selected title is a directory, (' ') will appear in the display. Press **VOL ▲** or **VOL ▼** to list all the songs under this directory and select a file to play, then press **ENTER** to confirm the selection and begin play.



## Operación del MWR32 (continúa)

### Operación de MP3

#### 26. Seleccione una pista

Presione << (26a) o >> (26b) para moverse a la canción anterior o siguiente en el disco.

#### 27. Acceso Directo De la Pista

Tenga acceso a una pista específica usando los botones numerados (27) para entrar el número de la pista. Para seleccionar un número de un dígito, presione el botón correspondiente en la unidad. Para seleccionar un dígito doble o un número triple del dígito (la gama de la selección del archivo para la unidad es 1 - 254), presione el primer número y destellará en la pantalla seguida por un asterisco. Presione el segundo número en el plazo de cinco segundos, y presione el tercer número (si es aplicable). El número de archivo aparecerá en la exhibición. "NO FILE" aparecerá en la exhibición si el archivo solicitado no está disponible en el disco actual.

#### 28. Búsqueda MP3

##### Búsqueda Directa De la Pista

Presione **MP3** (28a) una vez, después presione **VOL ▲** (28b) o **VOL ▼** (28c) para seleccionar el archivo deseado. Presione **ENTER** (28d) para confirmar la selección y para comenzar el juego.

##### Búsqueda por Nombre de Directorio o Pista

Presione **MP3** dos veces, y presione **VOL ▲** o **VOL ▼** para entrar el directorio deseado o el nombre del archivo seleccionando de los caracteres A a Z, 0 a 9 y los símbolos "\_", "-", y "+". Presione **SEL/MENU** (28e) para confirmar la selección y a moverse encendido al espacio siguiente, entonces presiona **ENTER** para buscar. Si el título seleccionado es una canción, el juego comenzará. Si el título seleccionado es un directorio, (' ') aparecerá en la exhibición. La prensa **VOL ▲** o **VOL ▼** para enumerar todas las canciones bajo este directorio y para seleccionar un archivo para jugar, entonces presiona **ENTER** para confirmar la selección y para comenzar el juego.

## Functionnement du MWR32 (continué)

### Functionnement du MP3

#### 26. Choisissez une voie

Serrez << (26a) ou >> (26b) pour se déplacer à la chanson précédente ou prochaine sur le disque.

#### 27. Accès Direct De Voie

Accédez à une voie spécifique en utilisant les boutons numérotés (27) pour entrer le nombre de voie. Pour choisir un nombre d'un chiffre, appuyez sur le bouton correspondant sur l'unité. Pour choisir un double chiffre ou un nombre triple de chiffre (la gamme de choix de dossier pour l'unité est 1 - 254), serrez le premier nombre et il clignotera sur l'écran suivi d'un astérisque. Serrez le deuxième nombre dans cinq secondes, et serrez le troisième nombre (si c'est approprié). Le nombre de dossier apparaîtra dans l'affichage. "NO FILE" n'apparaîtra si le dossier demandé n'est pas disponible.

#### 28. Recherche MP3

##### Recherche Directe De Voie

Serrez sur **MP3** (28a) une fois, serrez alors **VOL ▲** (28b) ou **VOL ▼** (28c) pour choisir le dossier désiré. La pression **ENTER** (28d) pour confirmer le choix et pour commencer le jeu.

##### Recherche par Nom de Annuaire ou Voie

Appuyez sur **MP3** deux fois, et serrez **VOL ▲** ou **VOL ▼** pour entrer l'annuaire désiré ou le nom de fichier en choisissant parmi les caractères A à Z, 0 à 9 et les symboles "\_", "-", et "+". Appuyez sur **SEL/MENU** (28e) pour confirmer le choix de chaque caractère et à passer au prochain espace, serrent alors **ENTER** pour rechercher. Si le titre choisi est une chanson, le jeu commencera. Si le titre choisi est un annuaire, (' ') apparaîtra dans l'affichage. La pression **VOL ▲** ou **VOL ▼** pour énumérer toutes les chansons sous cet annuaire et pour choisir un dossier pour jouer, serrent alors **ENTER** pour confirmer le choix et pour commencer le jeu.



## MWR32 Commander Operation (continued)

### MP3 Operation (continued)

When performing an MP3 search, characters can also be entered using the buttons on the face of the unit. The table below shows the characters each key represents.

Button	MP3 Search Function	Button	MP3 Search Function
<b>VOL ▲</b> or <b>VOL ▼</b>	Character Select	6	P, Q, R, 6
ENTER	Confirm Selection	7	S, T, U, 7
1	A, B, C, 1	8	V, W, X, 8
2	D, E, F, 2	9	Y, Z, " ", 0
3	G, H, I, 3	0	"_", "-", "+", 0
4	J, K, L, 4	SELECT	Blank space
5	M, N, O, 5	SHIFT/SCN	Backspace

#### Search from Root Directory

Press **MP3** three times, and press **VOL ▲** or **VOL ▼** to search for a file or directory from the root directory. All directories and songs will appear in the display. Select the desired directory or song by pressing **VOL ▲** or **VOL ▼**, and press **ENTER** to confirm the selection. If the selected title is a song, play will begin. If the selected title is a directory, ( ' ') will appear in the display. Press **VOL ▲** or **VOL ▼** to list all the songs under this directory and select a file to play, then press **ENTER** to confirm the selection and begin play.

#### Search from Current Directory

Press **MP3** four times, and press **VOL ▲** or **VOL ▼** to search from the current directory. The names of the current directory and file will appear momentarily in the display. Select desired directory or song by pressing **VOL ▲** or **VOL ▼**, and press **ENTER** to confirm selection.

#### 29. Display Information

Press **DISP** (29) to display information such as the clock, ID3 tag, song title, directory name, artist name and other information.

#### 30. Pause

Press the play/pause button (30) to pause CD play. Press the button again to resume play.

#### 31. Repeat Track

Press **RPT** (31) for more than three seconds to continuously repeat the same track. Press the button again for more than three seconds to resume normal play.

#### 32. Random Play

Press **RDM** (32) for more than three seconds to play all tracks on the current disc in random order. Press the button again for more than three seconds to resume normal play.

#### 33. Intro Scan

Press **INT** (33) for more than three seconds to play the first few seconds of each track on the CD. Press the button again for more than three seconds to resume normal play.

## Operación del MWR32 (continúa)

### Operación de MP3 (continúa)

Al realizar una búsqueda MP3, los caracteres se pueden también incorporar usando los botones en la cara de la unidad. La tabla a la izquierda demuestra que los caracteres que cada llave representa.

#### Búsqueda del directorio de raíz

Presione **MP3** tres veces, y presione **VOL ▲** o **VOL ▼** para buscar para un archivo o un directorio del directorio de raíz. Todos los directorios y canciones aparecerán en la exhibición. Seleccione el directorio o la canción deseado **VOL ▲** o **VOL ▼**, y la prensa **ENTER** para confirmar. Si el título seleccionado es una canción, el juego comenzará. Si el título seleccionado es un directorio, ( ' ') aparecerá en la exhibición. La prensa **VOL ▲** o **VOL ▼** para enumerar todas las canciones bajo este directorio y para seleccionar un archivo para jugar, entonces presiona **ENTER** para confirmar la selección y para comenzar el juego.

#### Búsqueda del directorio actual

Presione **MP3** cuatro veces, y presione **VOL ▲** o **VOL ▼** para buscar del directorio actual. Los nombres del directorio actual y del archivo aparecerán momentáneamente en la exhibición. Seleccione deseó el directorio o la canción por **VOL ▲** o **VOL ▼**, y la prensa **ENTER** para confirmar la selección.

#### 29. Información De Exhibición

Presione **DISP** (29) a la información de exhibición tal como el reloj, etiqueta ID3, título de la canción, nombre de directorio, nombre del artista y otra información.

#### 30. Pausa

Presione pausa (30) para dar pausa la reproducción. Presione de nuevo para reanuda la reproducción.

#### 31. Para Repetir la Misma Pista

Presione **RPT** (31) por mas de tres segundos para repetir continuamente la misma pista.

#### 32. Reproducción Aleatoria

Presione **RDM** (32) por mas de tres segundos para reproducir una vez todas las pistas en orden aleatorio.

#### 33. Intro

Presione **INT** (33) por mas de tres segundos para reproducir los primeros diez segundos de cada pista.

## Functionnement du MWR32 (continué)

### Functionnement du MP3 (continué)

En exécutant une recherche MP3, des caractères peuvent également être écrits utilisant les boutons sur le visage de l'unité. La table vers la gauche montre que les caractères que chaque clef représente.

#### Recherche à partir du répertoire racine

Appuyez sure **MP3** trois fois, et serrez **VOL ▲** ou **VOL ▼** pour rechercher un dossier ou un annuaire à partir du répertoire racine. Tous les annuaires et chansons apparaîtront dans l'affichage. Choisissez l'annuaire ou la chanson désiré **VOL ▲** ou **VOL ▼**, et la pression **ENTER** pour confirmer le choix. Si le titre choisi est une chanson, le jeu commencera. Si le titre choisi est un annuaire, ( ' ') apparaîtra dans l'affichage. La pression **VOL ▲** ou **VOL ▼** pour énumérer toutes les chansons sous cet annuaire et pour choisir un dossier pour jouer, serrent alors **ENTER** pour confirmer le choix et pour commencer le jeu.

#### Recherche à partir d'annuaire courant

Appuyez sur **MP3** quatre fois, et serrez **VOL ▲** ou **VOL ▼** pour rechercher à partir de l'annuaire courant. Les noms de l'annuaire courant et du dossier apparaîtront momentanément dans l'affichage. Choisissez a désiré l'annuaire ou la chanson par **VOL ▲** ou **VOL ▼**, et la pression **ENTER** pour confirmer le choix.

#### 29. L'Information D'Affichage

Appuyez sur **DISP** (29) à l'information d'affichage telle que l'horloge, l'étiquette ID3, le titre de chanson, le nom d'annuaire, le nom d'artiste et toute autre information.

#### 30. Pause

Appuyez sur (30) en commandera l'arrêt. Appuyez de nouveau sur le bouton pour reprendre la lecture.

#### 31. Répétition d'une plage

Appuyez sur **RPT** (31) pendant plus de trois secondes pour couter continuellement la me plage.

#### 32. Random Play

Appuyez sur **RDM** (32) pendant plus de trois secondes pour lire chacune des plages en ordre al atoire.

#### 24. Intro

Appuyez sur **INT** (24) pendant plus de trois secondes pour couter les 10 premi res secondes de chaque

## Disc Care and Handling

Dirt, dust, scratches and warpage can cause skips in the playback and deterioration of sound quality. Please follow these guidelines to take care of your compact discs.

1. Use only discs marked with the following logo:
2. Carefully wipe fingerprints, dust and dirt from the disc's playing surface with a soft cloth. Wipe in a straight motion from the inside to the outside of the disc.
3. Never use chemicals such as record sprays or household cleaners to clean CD's, as they can irreparably damage the disc's surface.
4. Discs should be kept in their storage cases when not in use.
5. Do not expose discs to direct sunlight, high temperatures or high humidity for long periods.
6. Do not stick paper, tape or labels on disk surfaces.



## Troubleshooting

Problem	Cause	Correction
No power	Improper connection	Check connections
Magazine cannot be installed	Inserting in improper direction	Insert in proper direction
CD changer does not operate	Fuse blown	Locate and replace fuse
	Bad ground to CD changer	Locate and repair ground
	CD changer overheated	Allow air to circulate around changer
	Magazine not installed/no discs in magazine/discs installed incorrectly	Install discs and magazine
Disc does not play	Disc is loaded upside down	Load disc with the label facing up
Disc is playing but there is no sound	Fuse blown	Locate and replace fuse
	Condensation (moisture) on CD changer laser optics (occurs in humid, rainy conditions or after turning on the heater)	Remove magazine, leave CD changer door open and wait approximately one hour
Music "skips" excessively when going over bumps, or noise is heard during playback	Shipping screws not removed	Remove shipping screws
	Vertical/horizontal anti-vibration spring position not selected correctly	Select correct position
	Disc is warped or contains large scratches	Try playing another disc; if the second disc sounds fine, the first disc is most likely defective
	Disc is extremely dirty	Clean disc
New disc does not operate properly (does not play, skips to the next CD, disc repeats)	Burrs in the center hole or outside circumference of the disc	Using the side of a ball point pen (or similar implement), trace around or inside disc to remove burrs

## Specifications

Frequency Response . . . . .	20Hz-20kHz (-3dB)
Signal to Noise Ratio @ 1kHz . . . . .	>90dB
Stereo Separation @ 1kHz . . . . .	>65dB
THD+N @ 1kHz . . . . .	<.01%
FM Sensitivity . . . . .	1.5uV
AM Sensitivity . . . . .	10uV
Weather Band Sensitivity . . . . .	.7uV
Audio Power . . . . .	4 channels @ 62.5 Watts
Power Supply . . . . .	14.4VDC (10-16VDC allowable), negative ground
Fuse . . . . .	5 amp (battery), 0.5 (accessory/ignition), glass type, fast blow
Dimensions . . . . .	9 5/8" x 3 3/8" x 7 2/8" (245mm x 85mm x 180mm)

Specifications subject to change without notice.

## Cuidado y Manejo del CD

La suciedad, polvo, rayas o comado puede causar saltos en la reproducción y deterioro en la calidad del sonido. Por favor, siga estos lineamientos para el cuidado de sus discos compactos.

1. Utilice solamente los discos compactos marcados con la insignia siguiente.
2. Cuidadosamente limpie con una tela suave las huellas digitales, polvo y suciedad de la superficie del disco. Realice un movimiento derecho desde el interior al exterior del disco.
3. Nunca utilice químicos tales como vaporizadores para discos o limpiadores del hogar para limpiar CD, pues pueden dañar al superficie del disco irreparablemente.
4. Los discos se deben mantener en sus cajas cuando no están siendo utilizados.
5. No esponga los discos a la luz del sol, a temperaturas altas o a condiciones de humedad alta por períodos prolongados.
6. No pegue papel, cinta o etiquetas en las superficies del disco ni escriba con un marcador.



## Resolución de Fallas

Problema	Causa	Correccion
No power	Improper connection	Check connections
Magazine cannot be installed	Inserting in improper direction	Insert in proper direction
I cambiador de CD no opera	Fusible quemado	Localice y reemplace el fusible
	Mala conexión a tierra del cambiador de CD	Localice y repare la conexión a tierra
	Cambiador de CD se sobrecalienta	Permita que circule aire alrededor del cambiador
	Compartimento no instalado/no hay discos en compartimento/discos instalados incorrectamente	Instale discos y compartimento
Disc does not play	Disc is loaded upside down	Load disc with the label facing up
El disco se ejecuta pero no hay sonido	Fusible quemado	Localice y reemplace el fusible
	Condensación (humedad) en las ópticas láser del cambiador de CD (ocurre en clima húmedo o lluvioso o luego de apagar la calefacción)	Quite el compartimento, deje la puerta del cambiador de CD abierta y espere aproximadamente una hora
Música "salta" demasiado cuando se circula sobre protuberancias	No se quitaron los tornillos de transporte	Quite los tornillos de transporte
	Posición de resortes antivibración vertical u horizontal no seleccionados correctamente	Seleccione la posición correcta
	Disc is warped or contains large scratches	Try playing another disc; if the second disc sounds fine, the first disc is most likely defective
	Disc is extremely dirty	Clean disc
New disc does not operate propely (does not play, skips to the next CD, disc repeats)	Burrs in the center hole or outside circumference of the disc	Using the side of a ball point pen (or similar implement), trace around or inside disc to remove burrs

## Especificaciones

Frecuencia de Respuesta	20Hz-20kHz (-3dB)
Señal a Coeficiente de Ruido @ 1kHz	>90dB
Separación de Estéreo @ 1kHz	>65dB
THD+N @ 1kHz	<.01%
Sensibilidad de FM	1.5uV
Sensibilidad de AM	10uV
Sensibilidad de la Banda del Tiempo	.7uV
Energía Audio	4 channels @ 62.5 Watts
Alimentación	14.4VDC (10-16VDC permitida), conexión a tierra
Fusible	5 amp (batería), 0.5 (accesorio/encendido), tipo de vidrio, soplo rápido
Dimensiones	9 5/8" x 3 3/8" x 7 2/8" (245mm x 85mm x 180mm)

Especificaciones sujetas a cambios sin notificación.

## Soin et manipulation des CDs

De la poussière, des ordures, des égratignures et des torsions peuvent provoquer des sauts dans la reproduction et amener une détérioration dans la qualité du son. Suivez les instructions suivantes pour prendre soin de vos disques. .

1. Employez seulement les disques compacts identifiés par le logo suivant :
2. Essayez des empreintes digitales, de la poussière et des saletés de la surface du disque avec un chiffon doux. Essayez dans un mouvement droit depuis l'intérieur jusqu'à l'extérieur du disque.
3. N'utilisez jamais de produits chimiques ou de vaporisateurs de disques ou bien même des nettoyants domestiques pour nettoyer vos CDs. Ces substances peuvent causer des dégâts irréparables à la surface du disque.
4. "Mettez les disques dans leur étui lorsque vous ne les utilisez pas.
5. "N'exposez pas vos disques au soleil, à des températures haute ou à une humidité excessive pendant des périodes longues.
6. "Ne collez pas de papier, de bandes ou d'étiquettes sur la surface du disque. N'écrivez pas dessus avec des marqueurs quelconques.



## Dépannage

Problème	Causes	Corrections
No power	Improper connection	Check connections
Magazine cannot be installed	Inserting in improper direction	Insert in proper direction
Le changeur CD ne fonctionne pas	Fusible éclaté	Trouvez et remplacez les fusibles
	Mauvaise terre au changeur CD	Trouvez et réparez la terre
	Surchauffage du changeur CD	Permettez à l'air de circuler librement à travers le changeur CD
	Magasin n'est pas installé/il n'y a pas de disques dans le magasin/disques installés incorrectement	Installez les disques et les magasins
Disc does not play	Disc is loaded upside down	Load disc with the label facing up
Le disque joue mais il n'y a pas de son	Fusible éclaté	Trouvez et remplacez les fusibles
	Condensation (humidité) sur l'optique laser du changeur CD (peut arriver lorsqu'il pleut beaucoup et le chauffage est en marche)	Enlevez le magasin, laissez la porte du magasin ouverte et attendez à peu près une heure
La musique saute excessivement lorsque le véhicule traverse des bosses	Les écrous de transport n'ont pas été enlevés	Enlevez les écrous de transport
	La position des ressorts anti-vibration verticaux et horizontaux n'a pas été choisie correctement	Corriger la position des ressorts
	Disc is warped or contains large scratches	Try playing another disc; if the second disc sounds fine, the first disc is most likely defective
	Disc is extremely dirty	Clean disc
New disc does not operate properly (does not play, skips to the next CD, disc repeats)	Burrs in the center hole or outside circumference of the disc	Using the side of a ball point pen (or similar implement), trace around or inside disc to remove burrs

## Caractéristiques

Réponse fréquence . . . . .	20Hz - 20kHz (-3dB)
Proportion signal au bruit à 1kHz . . . . .	>90dB
Séparation stéréo à 1kHz . . . . .	>65dB
THD+N à 1kHz . . . . .	<01%
Sensibilité de FM . . . . .	1.5uV)
Sensibilité de AM . . . . .	.10uV
Sensibilité de Bande de Temps . . . . .	.7uV
Puissance Audio . . . . .	.4 channels @ 62.5 Watts
Puissance . . . . .	14.4 VDC (10-15 VDC permissible) terre négative
Fusible 5 amp (pile) . . . . .	0.5 (accessoire/allumage), type verre, souffle rapide
Dimensions . . . . .	9 5/8 pouces x 3 3/8pouces x 7 2/8 pouces (245mm x 85mm x 180mm)

Les spécifications peuvent être changées sans avertissement.

## Free Manuals Download Website

<http://myh66.com>

<http://usermanuals.us>

<http://www.somanuals.com>

<http://www.4manuals.cc>

<http://www.manual-lib.com>

<http://www.404manual.com>

<http://www.luxmanual.com>

<http://aubethermostatmanual.com>

Golf course search by state

<http://golfingnear.com>

Email search by domain

<http://emailbydomain.com>

Auto manuals search

<http://auto.somanuals.com>

TV manuals search

<http://tv.somanuals.com>