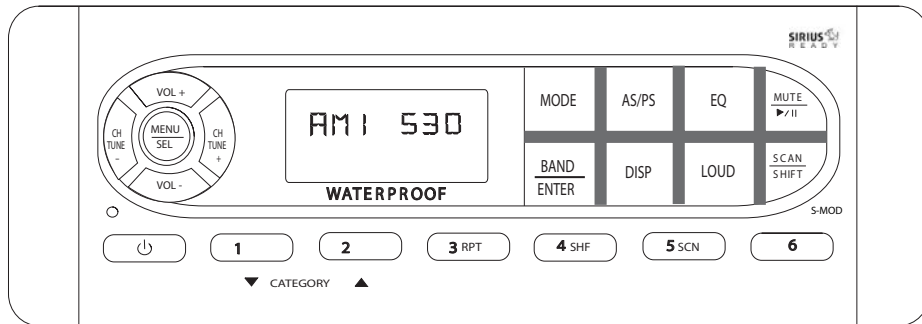


# MSR170

## Owner's Manual



featuring



### Thank You!

Thank you for choosing the MSR170. We hope you will find the instructions in this owner's manual clear and easy to follow. If you take a few minutes to look through it, you'll learn how to use all the features of your new receiver for maximum enjoyment.

<b>System Features</b> .....	<b>1</b>
<b>Wiring</b> .....	<b>3</b>
<b>Basic Operation</b> .....	<b>4</b>
<b>Radio Operation</b> .....	<b>7</b>
<b>Sirius Operation</b> .....	<b>9</b>
<b>CD Changer Operation</b> .....	<b>11</b>
<b>Remote Control</b> .....	<b>11</b>
<b>Troubleshooting</b> .....	<b>12</b>
<b>Specifications</b> .....	<b>12</b>

### System Features

Features of the MSR170 marine audio system include:

- PLL Synthesizer Stereo Radio
- Waterproof Fixed Front Panel
- Sirius-Ready Satellite Radio Function
- Automatic Memory Storing
- CD Changer Control
- Auxiliary Input Function
- Marine Construction (Resistant finishes, coated circuit boards, daylight visible display, etc.)

# Manual del Usuario

## ¡Gracias!

Gracias por elegir la MSR170. Esperamos que encuentre en este manual instrucciones claras y fáciles de seguir. Si se toma unos pocos minutos para leerlo, aprenderá cómo utilizar todas las funciones de su nuevo radio para su máximo entretenimiento.

<b>Funciones del Sistema</b> .....	<b>2</b>
<b>Cableado</b> .....	<b>3</b>
<b>Operación Básica</b> .....	<b>4</b>
<b>Operación de la Radio</b> .....	<b>7</b>
<b>Operación de Radio Satelital Sirius</b> .....	<b>9</b>
<b>Operación del Cambiador de CD</b> .....	<b>11</b>
<b>Controlo Remoto</b> .....	<b>11</b>
<b>Corrección de Problemas</b> .....	<b>12</b>
<b>Especificaciones</b> .....	<b>12</b>

## **Funciones del Sistema**

Las funciones del sistema de audio móvil MSR170 son:

- Radio Estéreo Sintetizador PLL
- Panel Delatero Fijo
- Función de Radio Satelital Sirius
- Almacenamiento Automático en Memoria
- Control de Cambiador de CD
- Función de Entrada Auxiliar

# Guide d'Utilisateur

## **Merci!**

Merci d'avoir choisi la MSR170. Nous espérons que vous allez trouver les instructions dans ce guide de propriétaire claires et faciles à suivre. Prenez quelques minutes à le consulter, vous apprendrez à utiliser toutes les fonctions de radio pour en tirer une jouissance maximum.

<b>Fonctions du système</b> .....	<b>2</b>
<b>Câblage</b> .....	<b>3</b>
<b>Fonctionnement de base</b> .....	<b>4</b>
<b>Fonctionnement de la radio</b> .....	<b>7</b>
<b>Fonctionnement Sirius</b> .....	<b>9</b>
<b>Fonctionnement de changeur de CD</b> .....	<b>11</b>
<b>Prêt à être télécommandé</b> .....	<b>11</b>
<b>Dépannage</b> .....	<b>13</b>
<b>Caractéristiques</b> .....	<b>13</b>

## **Fonctions du système**

Les fonctions du système audio mobile MSR170 comprennent :

- Radio Stéreo Synthétiseur PLL
- Panneau d'avant fixe
- Fonction Radio Satellite prêt pour Sirius
- Stockage en Mémoire Automatique
- Contrôle de changeur CD
- Fonction entrée auxiliaire

# MSR170

## Wiring

The wiring diagram depicts all the wiring connections required for proper operation of the unit.

## Cableado

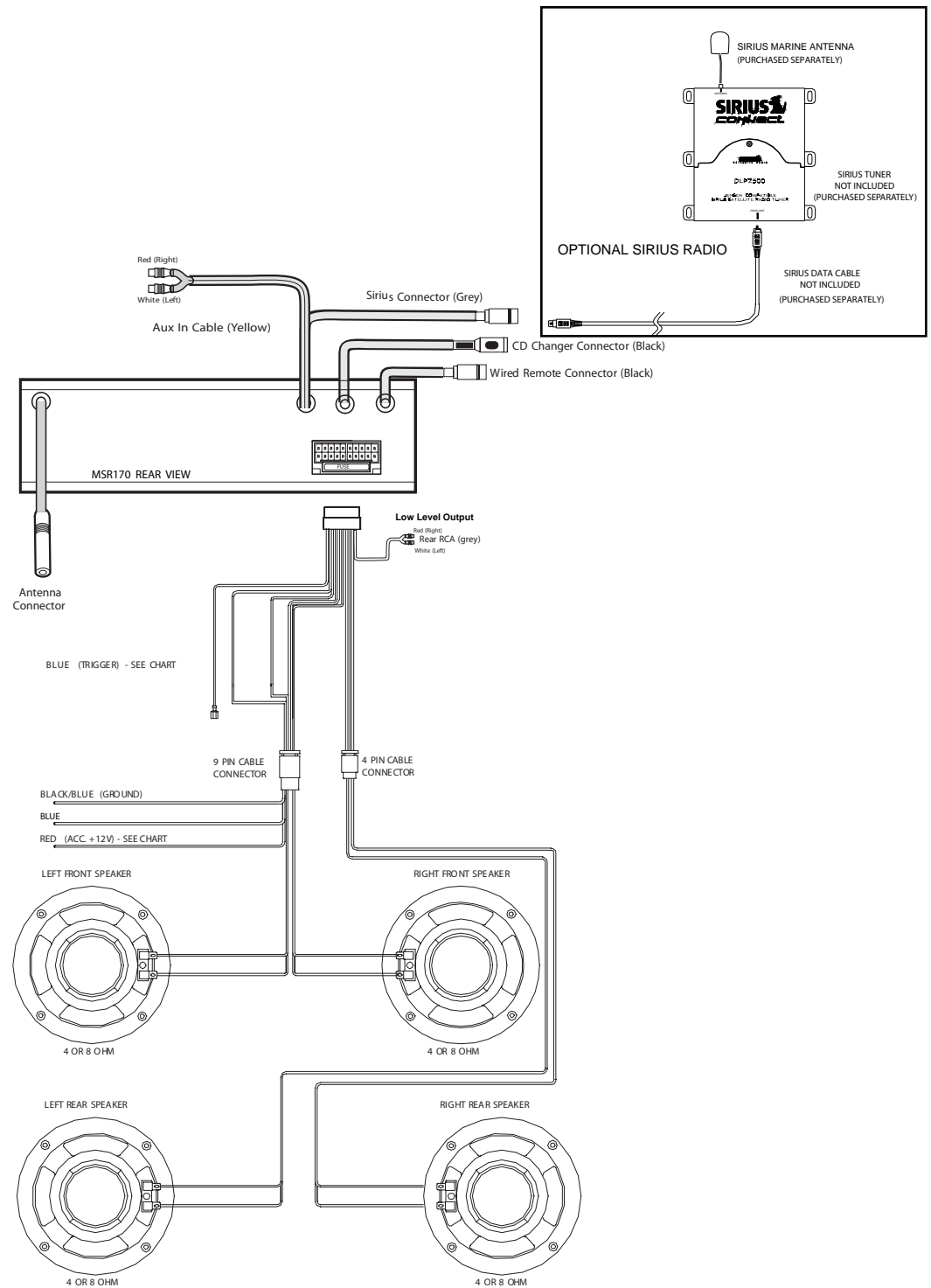
El diagrama de cableado describe todas las conexiones necesarias para el funcionamiento de la unidad.

## Câblage

Le schéma du câblage dépeint tous les branchements de câble exigés pour l'opération de l'appareil.

### Wiring Color Codes

From 9-Pin Harness	Speaker Pair	White/Black	Left Front (-)
		White	Left Front (+)
	Red	Ignition	
	Black	Chassis Ground	
	Blue	12V Out 100mA	
Speaker Pair	Gray/Black	Right Front (-)	
	Gray	Right Front (+)	
Speaker Pair	Violet/Black	Right Rear (-)	
	Violet	Right Rear (+)	
Speaker Pair	Green/Black	Left Rear (-)	
	Green	Left Rear (+)	



## Basic Operation

### 1. Power

Press the power button (1) to turn the unit on. The unit will turn on to the mode that was in use when it was last powered down. Press the power button again to turn the unit off.

### 2. Mode

Press **MODE** (2) to select a different mode of operation as indicated on the display panel. Available modes include Radio, Sirius, CDC and AUX. CD changer mode (CDC) will only appear if a CD changer is connected to the unit.

### 3. Audio Mute

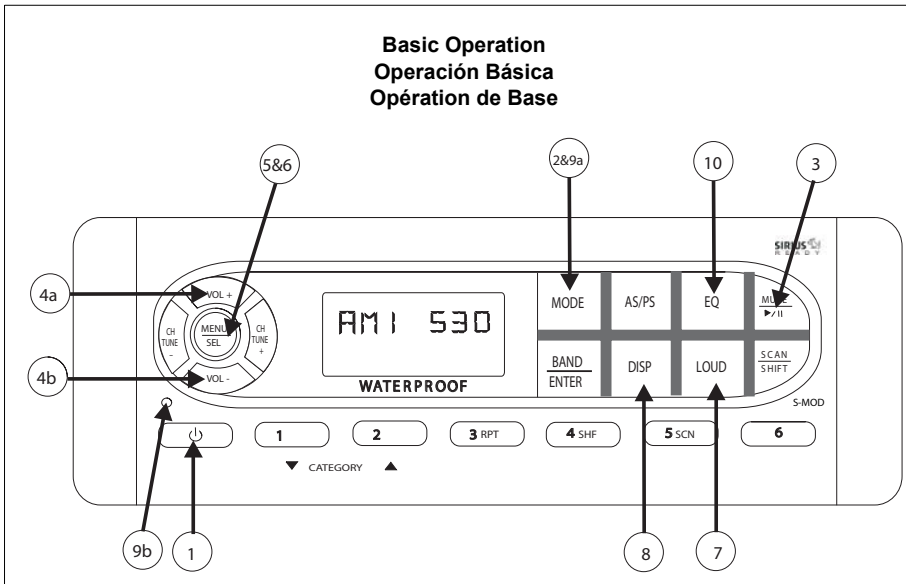
Press **MUTE** (3) momentarily to mute the audio volume. Press **MUTE** again to restore volume to the previous setting.

### 4. Volume

To adjust the volume, press **VOL +** (4a) or **VOL -** (4b).

### 5. Sound Adjustment

Press **SEL/MENU** (5) repeatedly to step through the following sound adjustment options: Volume, Bass, Treble, Balance (left to right) and Fader (front to rear). When the desired option appears in the display, press **VOL +** or **VOL -** to adjust that audio feature. When no adjustments have been made for five seconds, the unit will resume normal operation.



## Operación Básica

### 1. Potencia

Presione el botón de la energía (1) para encender la unidad. Presione el botón de la energía nuevamente para apagar el radio.

### 2. Modo

Presione **MODE** (2) para seleccionar un modo diferente de operación como se indica en la pantalla. Los modos disponibles incluyen radio, Sirius, CDC y AUX. El modo Cambiador de CD (CDC) solamente aparecerá si un cambiador de CD está conectado a la unidad.

### 3. Audio Mudo

Presione **MUTE** (3) por un momento para enmudecer el volumen del audio. Restablezca el volumen a la configuración previa presionando **MUTE** nuevamente.

### 4. Volumen / Regulador Audio

Para incrementar el volumen, presione **VOL +** (4a) o **VOL -** (4b)

### 5. Ajuste de Sonido

Presione **SEL/MENU** (5) para optar por los siguientes ajustes de sonido: BAS (bajos), TRE (agudos), BAL (balance izquierdo - derecho) y FAD (balance delantero - trasero). Cuando la opción deseada aparece en la pantalla, presione **VOL +** o **VOL -** para ajustar la función de audio. Si no se realiza ningún ajuste por cinco segundos, volverá a operar normalmente.

## Opération de base

### 1. Alimentation

Appuyez sur le bouton de puissance (1) pour mettre l'appareil en marche lorsque l'allumage est en fonction. Appuyez de nouveau sur le bouton de puissance pour éteindre le radio.

### 2. Mode

Appuyez sur **MODE** (2) pour sélectionner un mode d'opération différent indiqué sur le panneau d'affichage. Des modes disponibles peuvent comprendre la radio, Sirius, CDC et AUX. Le mode changeur de CD (CDC) n'apparaîtra que si un changeur de CD est branché à l'appareil.

### 3. Mise en Sourdine

Appuyez sur **MUTE** (3) pour mettre le volume audio en sourdine. Vous pouvez rétablir le volume en appuyant de nouveau sur ce **MUTE** mise en sourdine.

### 4. Volume / Contrôleur Audio

Pour augmenter le volume, appuyez sur **VOL +** (4a) ou **VOL -** (4b).

### 5. Ajustement de son

Appuyez sur **SEL/MENU** (5) et suivez les options ajustement de son suivants : BAS (bass), TRE (aigu), BAL (équilibre) et FAD (fader). Lorsque l'option désirée apparaît sur l'affichage, appuyez sur **VOL +** ou **VOL -** pour ajuster cette fonction audio. Lorsque aucun ajustement n'a été fait pendant cinq secondes, l'appareil reprendra l'opération normale.

## MSR170

### Basic Operation (continued)

#### 6. Menu Operation

Press **SEL/MENU** (6) for more than three seconds to access the menu feature. Once this feature is activated, press **SEL/MENU** momentarily to step through the available menu options, then press VOL + or VOL - to change the setting for that option, if desired. When no adjustments have been made for five seconds, the unit will resume normal operation. The following options are controlled through the menu feature:

##### Audible Beep

Press **SEL/MENU** for more than three seconds to access the menu feature. When "BEEP ON/OFF" appears in the display, press VOL + or VOL - to turn the audible beep on or off. When this feature is turned on, the unit will beep each time a button is pressed. Turning off this feature disables the audible beep, and no beep will be heard when pressing buttons.

##### Programmable Turn-on Volume

Press **SEL/MENU** for more than three seconds to access the menu feature. When "BEEP ON/OFF" appears in the display, press **SEL/MENU** one time, then press VOL + or VOL - to select the volume level for the unit to assume each time it is turned on.

##### Frequency Spacing

This option allows a selection between USA (200k for FM and 10k for AM) and European (50k for FM and 9k for AM) radio frequency spacing. Press **SEL/MENU** for more than three seconds to access the menu feature. When "BEEP ON/OFF" appears in the display, press **SEL/MENU** two times, then press VOL + or VOL - to select USA or European spacing.

---

### Operación Básica (continuado)

#### 6. Operación del Menú

Presione **SEL/MENU** (6) por más de tres segundos para acceder las funciones de menú. Una vez que se activa esta función, presione VOL + o VOL - para seguir las opciones de menú disponibles. Cuando la opción deseada aparece en pantalla, presione **SEL/MENU** por más de tres segundos para acceder al submenú correspondiente, y utilice los botones VOL + o VOL - para cambiar la configuración si así lo desea. Si no se realiza ningún ajuste por cinco segundos, la unidad volverá a operar normalmente. Las siguientes opciones se controlan a través de la función de menú:

##### Pitido Audible

Cuando esta función se enciende, la unidad emitirá un pitido audible cada vez que se presione un botón. Apagando la unidad se desactiva el pitido audible, y ya no se escucharán cuando se presionen los botones.

##### Volumen de Encendido Programable

Utilice esta función para especificar un nivel de volumen para la unidad que sea encendida.

##### Espaciamiento de Frecuencia

Esta opción permite una selección entre el espaciamiento de frecuencia de USA (200k para FM y 10k para AM) y de Europa (50 k para FM y 9 k para AM).

### Opération de base (continu )

#### 6. Op ration menu

Appuyez sur **SEL/MENU** (6) pendant plus de 3 secondes pour acc der   la fonction menu. Lorsque cette fonction est activ e, appuyez sur VOL + ou VOL - pour traverser les options menu disponibles. Lorsque l'option souhait e appara t sur l'affichage, appuyez sur **SEL/MENU** pendant plus de 3 secondes pour acc der au sous-menu correspondant et utilisez les boutons VOL + ou VOL - pour changer la configuration. Lorsque aucun ajustement n'a  t  fait pendant cinq secondes, l'appareil reprendra le jeu normal. Les options suivantes sont contr l es par la fonction menu :

##### Bip audible

Lorsque cette fonction est activ e, l'appareil  mettra un bip chaque fois qu'on appuie sur un bouton. Lorsque cette fonction est d sactiv e, le bip audible sera  galement d sactiv  et vous n'entendrez aucun bip lorsque vous appuyez sur les boutons.

##### Volume de d part programmable

Utilisez cette fonctions pour sp cifier le niveau de volume que l'appareil aura chaque fois qu'il est mis en marche.

## Basic Operation (continued)

### 7. Loudness

Press **LOUD** (7) momentarily to reinforce the bass output. "LOUD" will appear in the display. Press **LOUD** again to deactivate this feature.

### 8. Display

Press **DISP** (8) multiple times to change the displayed information in Radio, Aux, CD Changer, or Sirius modes. The display will show radio frequency, track, disc, etc. as appropriate. In Sirius mode, the displayed information includes Artist, Song Title, Channel Name, and Category Name.

### 9. Recover Initial Value and Reset

To restore all factory settings, press and hold **MODE** (9a) until "EEP INIT" appears in the display. To reset the unit, use a ballpoint pen or other thin metal object to press the reset button (9b) under the following circumstances: after the completion of initial installation/wiring, if none of the function buttons work or if an error symbol appears in the display.

### 10. Equalizer Selector

The equalizer function applies preset sound effects to the unit's audio output signal. Press **EQ** (10) to step through the following equalizer options: Flat, Pop, Jazz, Rock, Classic and DSP OFF. The equalizer options will appear in the display as they are accessed.

## Operación Básica (continuado)

### 7. Volumen

Presione **LOUD** (7) momentáneamente para reforzar la salida de los sonidos graves. "LOUD" aparecerá en pantalla. Presione **LOUD** nuevamente para desactivar esta función.

### 8. Pantalla

Presione **DISP** (8) varias veces para cambiar la información exhibida en modos de la radio, aux., cambiador del CD o Sirius. La exhibición demostrará la radiofrecuencia, la pista, el disco, el etc. como apropiado. En el modo de Sirius, la información exhibida incluye el artista, el título de la canción, el nombre del canal, y el nombre de la categoría.

### 9. Recuperación de Valores Iniciales y Reset

Para restablecer toda la configuración de fábrica, presione y mantenga **MODE** (9a) hasta que "EEP INIT" aparece en pantalla. Utilice un bolígrafo u otro objeto de metal delgado para presionar el botón "reset" (9b) para reiniciar bajo las siguientes circunstancias: luego de completar la instalación y el cableado inicial, si ninguno de los botones funcionan o si un símbolo de error aparece en pantalla.

### 10. Selector de Ecuualizador

La función de ecualizador aplica efectos de sonido preseleccionados a la señal de salida de audio de la unidad. Presione **EQ** (10) para activar uno de los siguientes modos de operación: Flat, Pop, Jazz, Rock, Classic y DSP OFF. Cuando la función de ecualizador se activa, los niveles de graves y agudos seleccionados más recientemente son ignorados.

## Opération de base (continué)

### 7. Intensité du son

Appuyez sur **LOUD** (7) momentanément pour renforcer la sortie bass. "LOUD" apparaîtra sur l'affichage. Appuyez sur **LOUD** de nouveau pour désactiver cette fonction.

### 8. Affichage

Appuyez sur **DISP** (8) plusieurs fois pour changer l'information sur l'affichage à cristaux liquides en modes de radio, aux., changeur de CD ou Sirius. L'affichage montrera la fréquence par radio, la voie, le disque, etc. comme approprié. Dans le mode de Sirius, l'information montrée inclut l'artiste, le titre de chanson, le nom de la manche, et le nom de catégorie.

Appuyez sur **DISP** (8) plusieurs fois pour changer l'information sur l'affichage à cristaux liquides. En mode radio, CD, CDC et Auxiliaire, l'appareil basculera entre l'horloge et l'information musicale applicable (fréquence radio, information du disque/piste, etc). En mode Sirius, l'information affichée comprend : Nom de la Chaîne, Titre de la Chanson, Nom de l'Artiste, Nom de la Catégorie et Horloge.

### 9. Récupération de la valeur de départ et réglage

Pour rétablir tous les réglages d'usine, appuyez sur **MODE** (9a) jusqu'à ce que "EEP INIT" apparaisse sur l'affichage. Utilisez une bille ou un objet métallique mince quelconque pour appuyez sur le bouton de réglage (9b) dans les circonstances suivantes : après la terminaison de l'installation/câblage de départ, si aucun des boutons ne marche ou si un symbole d'erreur apparaît sur l'affichage.

### 10. Sélecteur D'Égaliseur

La fonction d'égaliseur s'applique a préréglé des effets sains au signal de sortie audio de l'unité. Serrez EQ (10) pour faire un pas par les options suivantes d'égaliseur : Flat, Pop, Jazz, Rock, Classic et DSP OFF. Les options d'égaliseur apparaîtront dans l'affichage comme elles sont consultées.

# MSR170

## Radio Operation

### 11. Select a Band

Press **BAND/ENTER** (11) to change between three FM bands and two AM bands.

### 12. Tuning

#### Seek Tuning

Press **CH TUNE -** (12a) or **CH TUNE +** (12b) momentarily, and the unit will automatically tune to the next strong station.

#### Manual Tuning

Press **CH TUNE -** or **CH TUNE +** for more than three seconds to enter manual tuning mode. When "MANUAL" appears on the display, press **CH TUNE -** or **CH TUNE +** to move the radio frequency up or down one step.

### 13. Preset Stations

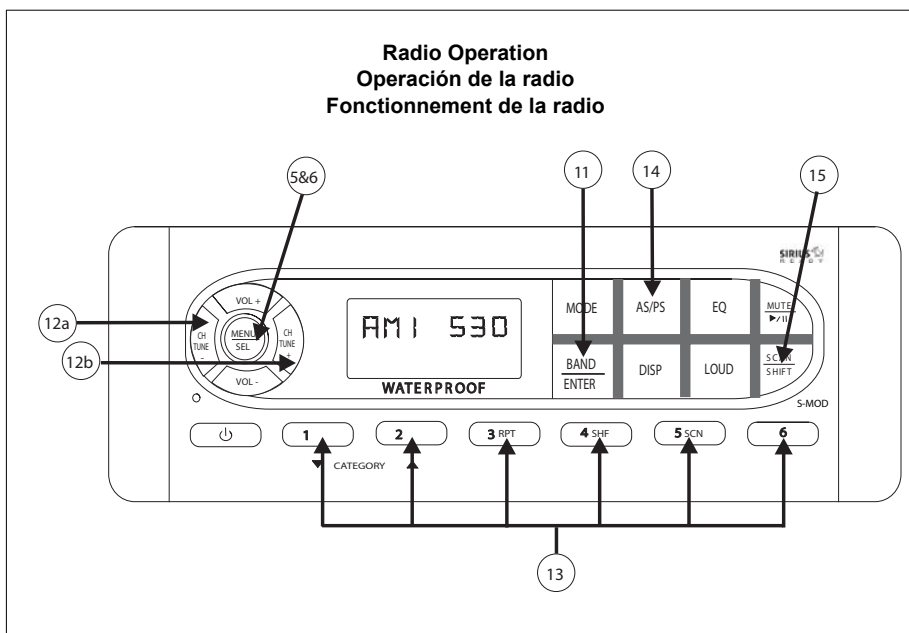
Six numbered preset buttons (13) store and recall stations for each FM and AM band.

#### Store a Station

Select a band (if needed), then select a station. Hold a preset button (13) for three seconds. The preset number will appear in the display.

#### Recall a Station

Select a band (if needed). Press a preset button momentarily to select the corresponding stored station.



## Operación de la radio

### 11. Selección de Banda

Pulse **BAND/ENTER** (11) para sintonizar la radio entre las tres bandas FM y dos bandas AM.

### 12. Selección de Emisora

#### Búsqueda

Pulse **CH TUNE -** (12a) o **CH TUNE +** (12b) por menos de tres segundos y suéltelo para continuar a la siguiente estación automáticamente.

#### Sintonía Manual

Presione **CH TUNE -** o **CH TUNE +** por más de tres segundos para ingresar en modo de sintonía manual. Cuando "MANUAL" aparece en pantalla, presione **CH TUNE -** o **CH TUNE +** para mover un paso la frecuencia de radio hacia arriba o hacia abajo.

### 13. Preselección de Emisoras

Seis botóns numerados de preselección (13) para almacenar o llamar emisoras de cada banda.

#### Cómo almacenar una emisora

Seleccione una banda (si fuera necesario), y seleccione una emisora. Mantenga pulsado durante tres segundos un botón de preselección (13). El número programado aparecerá en la pantalla.

#### Cómo llamar una emisora

Seleccione una banda, (si fuera necesario). Pulse un botón de preselección para seleccionar una emisora almacenada previamente.

## Fonctionnement de la radio

### 11. Sélection de la bande

Appuyez sur le bouton **BAND/ENTER** (11) pour faire passer la radio des trois bandes MF et deux bandes MA.

### 12. Sélection d'une station

#### Mode recherche

Appuyez sur **CH TUNE -** (12a) ou **CH TUNE +** (12b) pendant moins trois secondes avant de le relâcher pour passer automatiquement à la station suivante.

#### Mode manuel

Appuyez sur **CH TUNE -** ou **CH TUNE +** pendant plus de trois secondes pour entrer dans le mode de syntonisation à la main. Lorsque MANUAL apparaît sur l'affichage, appuyez sur **CH TUNE -** ou **CH TUNE +** pour déplacer la fréquence radio un pas vers le haut ou le bas.

### 13. Stations programmées

Vous pouvez programmer (13) jusqu'à six stations pour les rappeler sur chaque bande.

#### Mémorisation d'une station

Sélectionnez une bande (au besoin) et sélectionnez une station. appuyez et maintenez enfoncé un bouton de mémorisation (13) pendant trois secondes. Un chiffre préétabli apparaît à l'affichage.

#### Rappel d'une station

Sélectionnez une bande (au besoin). Appuyez sur un bouton de mémorisation pour sélectionner la station mémorisée.

## Radio Operation (continued)

### 14. Automatically Store / Preset Scan

#### Automatically Store

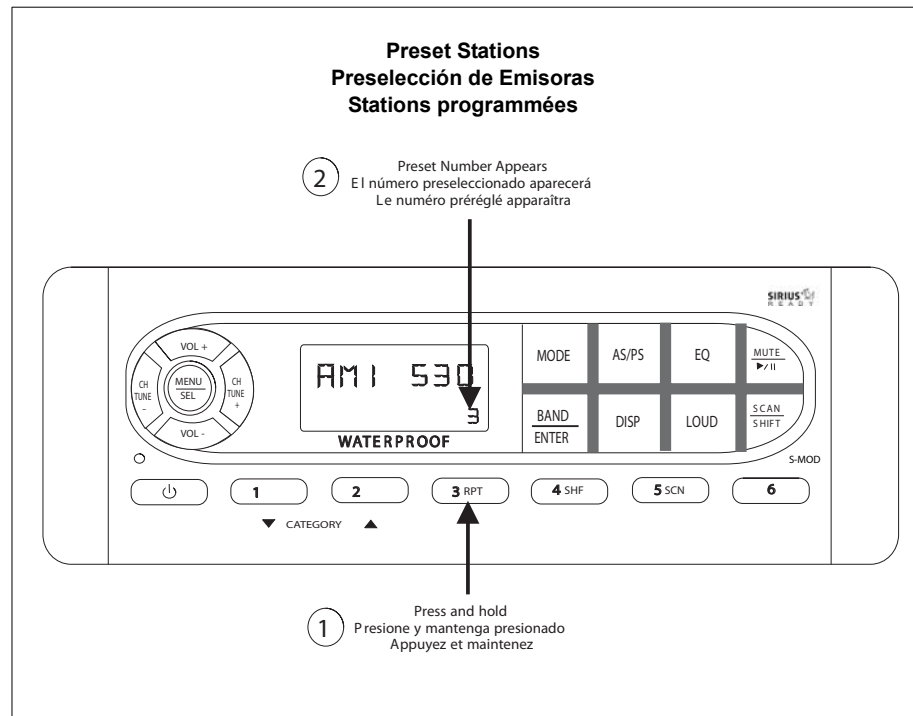
To automatically select six strong stations and store them in the current band, select a band (if needed) and press **AS/PS** (14) for more than three seconds. The six strongest stations are stored as presets, replacing any preset stations already stored in that band.

#### Preset Scan

To scan stations stored in the current band, select a band (if needed) and press **AS/PS** for less than three seconds. The unit will pause for five seconds at each preset station. Press **AS/PS** again to stop scanning when the desired station is reached.

### 15. Scan

Press **SCAN** (15) to scan all stations in the current band. The unit will play each station for five seconds. Press **SCAN** again to stop scanning and listen to the current station.



## Operación de la radio (continuado)

### 14. Almacenamiento Automático / Preselección Mediante Escáner

#### Almacenamiento Automático de Emisoras

Seleccione seis emisoras de señal fuerte y almacénelas en la banda actual. Seleccione una banda si fuera necesario. Mantenga pulsado el botón la **AS/PS** (14) en forma continua por más de tres segundos. Las emisoras reemplazarán a aquellas que se habían almacenado previamente.

#### Preselección Mediante Escáner

Busque con el escáner las emisoras almacenadas en la banda actual. Seleccione una banda si fuera necesario. Pulse el botón **AS/PS** por menos de tres segundos. La radio hará una pausa de cinco segundos en cada emisora que encuentre. Pulse **AS/PS** nuevamente para que el escáner se detenga cuando haya encontrado la emisora deseada.

### 15. Exploración (escaneo)

Presione **SCAN** (15) para explorar todas las estaciones en la banda actual. La unidad pasará cada estación por cinco segundos. Presione **SCAN** nuevamente para dejar de explorar las estaciones y escuchar la actual.

## Fonctionnement de la radio (continué)

### 14. Mémorisation automatique / Balayage programmé

#### Mémorisation automatique de stations

Sélectionnez six stations pour les mémoriser dans la bande affichée. Sélectionnez une bande (au besoin). Appuyez sur **AS/PS** (14) et maintenez-le enfoncé pendant plus de trois secondes. Les nouvelles stations remplacent les stations mémorisées pour cette bande.

#### Balayage programmé

Balayage des stations mémorisées pour la bande affichée. Sélectionnez une bande (au besoin). Appuyez sur le bouton **AS/PS** pendant moins de trois secondes. La radio fait une pause de cinq secondes à chaque station. Appuyez de nouveau sur le bouton **AS/PS** pour mettre fin au balayage lorsque vous avez atteint la station désirée.

### 15. Balayage

Appuyez sur **SCAN** (15) pour balayer toutes les stations sur la bande courante. L'appareil va jouer chaque station pendant cinq secondes. Appuyez de nouveau sur **SCAN** pour arrêter le balayage et écouter la station courante.



## Sirius Satellite Radio Operation

### 16. User Preset Channel Selection

While in Sirius mode, navigate the three options in the user-preset channel group by momentarily pressing **BAND/ENTER** (16). User preset channels include SR1, SR2 and SR3.

### 17. User Preset Channel Search

Press **AS/PS** (17) to search for each user preset channel from SR1 to SR2 to SR3 and stop at each available channel for five seconds. Press **AS/PS** again to stop on the current channel.

### 18. Channel Selection

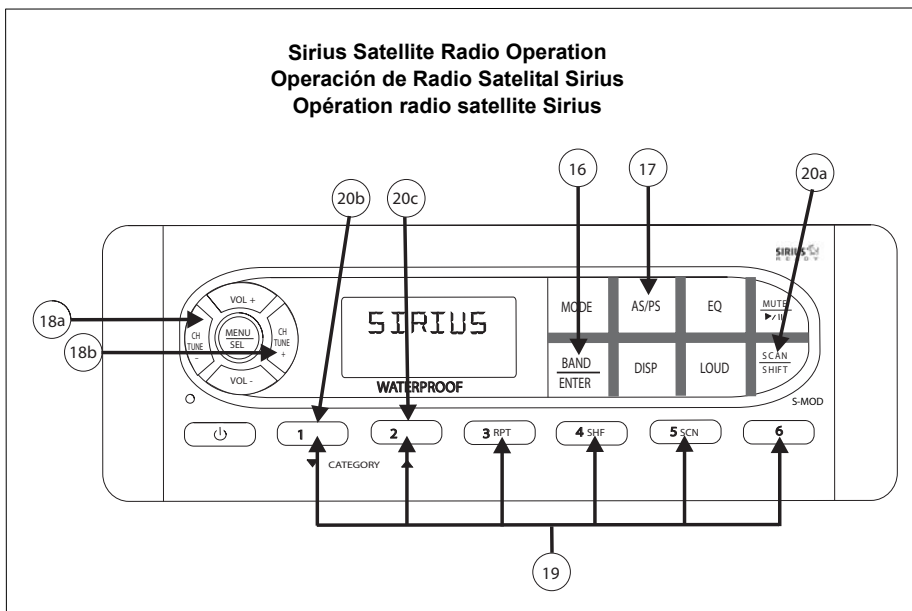
Momentarily press **CH TUNE -** (18a) or **CH TUNE +** (18b) to move to the previous or next channel. The unit will automatically skip over invalid channels and channels selected as "skip channels" (see Set Skip Channels on page 12).

### 19. Preset Channels

To store favorite channels for quick access, select the desired channel, then press and hold the desired preset button (1-6) (19) for more than three seconds until the corresponding number appears in the display. To recall a previously-stored preset station, momentarily press the corresponding preset button.

### 20. Sirius Mode Selection

While in Sirius satellite radio mode, press **SHIFT/SCAN** (20a) to select from four available modes: Normal, Category, Direct Tune and Set Skip Channel. When the Category or Set Skip Channel modes are selected, the corresponding icon appears in the display. When the Direct Tune mode is activated, the alphanumeric display appears.



## Operación de Radio Satelital Sirius

### 16. Selección de Canales Programados por el Usuario

Mientras esté en modo Sirius, navegue las tres opciones en el grupo de canales programados por el usuario, presionando momentáneamente **BAND/ENTER** (16). Los canales programados por el usuario incluyen SR1, SR2 y SR3.

### 17. Búsqueda de Canales Programados por el Usuario

Presione **AS/PS** (17) para buscar por los canales programados por el usuario desde SR1 a SR2 a SR y detenerse en cada canal disponible por cinco segundos. Presione **AS/PS** nuevamente para detenerse en el canal actual.

### 18. Selección de Canal

Momentáneamente presione **CH TUNE -** (18a) o **CH TUNE +** (18b) para moverse al canal previo o próximo. La unidad automáticamente omitirá canales inválidos y canales seleccionados como "canales omitidos" (vea Programe Canales Omitidos en página 12).

### 19. Canales Programados

Para guardar canales favoritos para acceso rápido, seleccione el canal deseado, luego presione y mantenga el botón programado que desee (1 al 6) (19) por más de tres segundos hasta que el número correspondiente aparezca en pantalla. Para volver a una estación almacenada previamente, momentáneamente presione el botón correspondiente a su programación.

### 20. Selección de Modo Sirius

Mientras esté en modo de radio satelital Sirius, presione **SHIFT/SCAN** (20a) para seleccionar de cuatro modos disponibles: Normal, Categoría, Sintonía Directa y Programación de Canal Omitido. Cuando los modos Categoría o Programación de Canal Omitido se seleccionan, el icono correspondiente aparece en pantalla. Cuando el modo de Sintonía Directa se activa, aparece la pantalla alfanumérica.

## Opération radio satellite Sirius

### 16. Sélection des chaînes prééglées de l'utilisateur

En mode Sirius, naviguer les trois options dans le groupe de chaînes prééglées par l'utilisateur, en appuyant momentanément sur **BAND/ENTER** (16). Des chaînes prééglées par l'utilisateur comprennent SR1, SR2 et SR3.

### 17. Recherche des chaînes prééglées par l'utilisateur

Appuyez sur **AS/PS** (17) pour chercher chaque chaîne prééglée par l'utilisateur de SR1 à SR2 à SR3 et s'arrêter à chaque chaîne disponible pendant cinq secondes. Appuyez de nouveau sur **AS/PS** pour vous arrêter à la chaîne courante.

### 20. Sélection des chaînes

Appuyez momentanément sur **CH TUNE -** (20a) ou **CH TUNE +** (20b) pour vous déplacer à la chaîne prochaine ou précédente. L'appareil va automatiquement sauter les chaînes invalides et les chaînes sélectionnées comme "chaînes à sauter" (voir Régler des chaînes à sauter à la page 12).

### 19. Chaînes prééglées

Pour stocker des chaînes favorites pour un accès rapide, sélectionnez la chaîne désirée, et puis appuyez sur le bouton de prééglage désiré (1 à 6) (19) pendant plus de trois secondes jusqu'à ce que le numéro correspondant apparaisse sur l'affichage. Pour rappeler une station prééglée préalablement stockée, appuyez momentanément sur le bouton de prééglage correspondant.

### 20. Sélection de mode Sirius

Lorsque vous êtes en mode radio satellite Sirius, appuyez sur **SHIFT/SCAN** (20a) pour sélectionner parmi quatre modes disponibles : Normal, Catégorie, Syntonisation Directe et Régler les chaînes à sauter. Lorsque les modes Catégorie ou Régler les chaînes à sauter sont sélectionnés, l'icône correspondant apparaît sur l'affichage. Lorsque la mode est activée, l'affichage alphanumérique apparaît.

## Sirius Satellite Radio Operation (continued)

### Category Tune

To search the available music categories, press **SHIFT/SCAN** to access category mode then press **CATEGORY ▲** (20b) or **CATEGORY ▼** (20c) to scroll through the available category options. When the desired category is found, search for a specific channel by momentarily pressing **CH TUNE -** or **CH TUNE +**. When the desired channel is found, press **BAND/ENTER** to access the channel.

### Direct Tune

When direct tune mode is accessed, "CH000" will appear in the display with the digit representing the "hundreds" value flashing. Select a channel directly by entering the three-digit channel number.

1. Press **CH TUNE -** or **CH TUNE +** to select the value of the "hundreds" digit (0-2). Press **SHIFT/SCAN** to confirm selection, and the digit representing the "tens" value will flash.
2. Press **CH TUNE -** or **CH TUNE +** to select the value of the "tens" digit (0-9). Press **SHIFT/SCAN** to confirm, and the digit representing the "ones" digit will flash.
3. Press **CH TUNE -** or **CH TUNE +** to select the value of the "ones" digit (0-9). Press **BAND/ENTER** to access the station, or the unit will search automatically after several seconds.

Display the 12-digit Sirius ID number by pressing **BAND/ENTER** immediately after entering Direct Tune mode (while "CH000" appears in the display). Press **DISP** (22d) to scroll through the display. To resume normal operation, press any button except **DISP**.

### Set Skip Channel

To specify channels to be skipped during searches, access Set Skip Channel mode and select the channel to be skipped by pressing **CH TUNE -** or **CH TUNE +**. When the desired channel is found, press **BAND/ENTER** to confirm and the "SKIP" icon will flash in the display. Use the same process to release a channel that is currently skipped. When finished, press **SHIFT/SCAN** to return to normal mode, or the unit will automatically revert to normal in 10 seconds. **Note: While skipped channels will be skipped during channel searches, they can be accessed during channel selection by pressing CH TUNE - or CH TUNE +.**

## Operación de Radio Satelital Sirius (continuado)

### Sintonía de Categoría

Para examinar las categorías de música disponibles, presione **SHIFT/SCAN** para acceder a modo de categoría y presione **CATEGORY ▲** (20b) o **CATEGORY ▼** (20c) para pasar por entre las opciones de categoría disponibles. Cuando encuentre la categoría deseada, busque el canal específico presionando momentáneamente **CH TUNE -** o **CH TUNE +**. Cuando se encuentra el canal deseado, presione **BAND/ENTER** para acceder al canal.

### Sintonía Directa

Cuando se accede al modo sintonía directa, "CH000" aparecerá en pantalla con los dígitos representando los valores de la centena centellando. Utilice el modo de sintonía directa para seleccionar un canal directamente ingresando un número de canal de tres dígitos.

1. Presione **CH TUNE -** o **CH TUNE +** para seleccionar el valor del dígito de la centena (0-2). Presione **SHIFT/SCAN** para confirmar la selección y el dígito representando el valor de la decena centellará.
2. Presione **CH TUNE -** o **CH TUNE +** para seleccionar el valor del dígito de la decena (0-9). Presione **SHIFT/SCAN** para confirmar, y el dígito representando el valor de la unidad centellará.
3. Presione **CH TUNE -** o **CH TUNE +** para seleccionar el valor del dígito de la unidad (0-9). Presione **BAND/ENTER** para acceder la estación, o la unidad buscará automáticamente luego de varios segundos.

Exhiba en pantalla el número de identificación Sirius de 12 dígitos presionando **BAND/ENTER** inmediatamente luego de ingresar al modo Sintonía Directa. Presione **DISP** (22d) para pasar toda la pantalla. Para reasumir la operación normal, presione cualquier botón menos **DISP**.

### Programa los Canales Omitidos

Para especificar los canales a ser omitidos durante las búsquedas, acceda al modo de Programación de Canal Omitido y seleccione el canal a omitir presionando **CH TUNE -** o **CH TUNE +**. Cuando se encuentra el canal deseado, presione **BAND/ENTER** para confirmar y el icono "SKIP" centellará en pantalla. Utilice el mismo proceso para liberar un canal que esté actualmente omitido. Cuando finalice, presione **SHIFT/SCAN** para retornar al modo normal, o la unidad automáticamente retornará a modo normal en 10 segundos. **Nota: Mientras los canales omitidos no aparecerán en las búsquedas, se puede acceder a ellos durante la selección de canales presionando CH TUNE - o CH TUNE +.**

## Opération radio satellite Sirius (continué)

### Syntonisation Catégorie

Pour chercher des catégories de musique disponibles, appuyez sur **SHIFT/SCAN** pour accéder à la mode catégorie et appuyez sur **CATEGORY ▲** (20b) ou **CATEGORY ▼** (20c) pour dérouler à travers les options catégories disponibles. Lorsque la catégorie désirée est trouvée, cherchez une chaîne spécifique en appuyant sur **CH TUNE -** ou **CH TUNE +**. Lorsque la chaîne désirée est trouvée, appuyez sur **BAND/ENTER** pour accéder à la chaîne.

### Syntonisation Directe

Lorsque la mode syntonisation directe est accédée, 'CH000' va apparaître dans l'affichage avec le chiffre représentant la valeur des 'cents' clignotante. Pour utiliser la mode syntonisation directe sélectionnez la chaîne directement en entrant le numéro de chaîne à trois chiffres.

1. Appuyez sur **CH TUNE -** ou **CH TUNE +** pour sélectionner la valeur des 'cents' (0-2). Appuyez sur **SHIFT/SCAN** pour confirmer la sélection, et le chiffre représentant les 'dizaines' va commencer à clignoter.
2. Appuyez sur **CH TUNE -** ou **CH TUNE +** pour sélectionner la valeur des 'dizaines' (0-9). Appuyez sur **SHIFT/SCAN** pour confirmer la sélection et le chiffre représentant les 'unités' se mettra à clignoter.
3. Appuyez sur **CH TUNE -** ou **CH TUNE +** pour sélectionner la valeur des 'unités' (0-9). Appuyez sur **BAND/ENTER** pour accéder à la station, ou l'appareil va chercher automatiquement après un délai de plusieurs secondes.

Afficher le numéro d'identité Sirius à douze chiffres en appuyant sur **BAND/ENTER** aussitôt après l'entrée dans la mode Syntonisation Directe (pendant que 'CH000' apparaît dans l'affichage). Appuyez sur **DISP** (22d) pour dérouler à travers l'affichage. Pour reprendre l'opération normale, appuyez sur n'importe quel bouton sauf **DISP**.

### Régler les chaînes à sauter

Pour spécifier les chaînes à sauter pendant les recherches, accédez à la mode Régler les chaînes à sauter et sélectionner la chaîne à sauter en appuyant sur **CH TUNE -** ou **CH TUNE +**. Lorsque la chaîne désirée est trouvée, appuyez sur **BAND/ENTER** pour confirmer et l'icône SKIP va clignoter dans l'affichage. Utilisez la même procédure pour relâcher une chaîne qui est actuellement sautée. Lorsque vous avez fini, appuyez sur **SHIFT/SCAN** pour revenir à l'opération normale ou l'appareil reviendra automatiquement à normal dans 10 secondes. **Note : Alors que les chaînes à sauter vont être sautées pendant les recherches de chaînes, elles peuvent être accédée pendant la sélection des chaînes en appuyant sur CH TUNE - ou CH TUNE +.**

## MSR170

### CD Changer Operation

Refer to the owner's manual included with the CD changer for instructions on installing, loading and using the CD magazine. When accessing CDC mode, disc play will begin with the first CD that the unit detects, and the disc and track numbers will be shown in the display.

#### 30. Disc Select

To select the desired disc for play, press **SHIFT/SCAN** (30) to enter shift mode, and "SHIFT" will appear on the display. Press **CH TUNE -** or **CH TUNE +** select the previous or next disc. The number of the disc in play will appear on the display. If there is no disc loaded in the selected spot, the disc number will be shown and skipped.

#### 31. Other Features

Pause, Track Select, Direct Track Access, Repeat, Random Shuffle, Preview Scan and Track Time Display features during CDC operation are accessed using the same methods as for regular disc play.

#### 32. Notes on Discs

- Attempting to use non-standard shape discs may damage the unit. Use only round CD's.
- Do not stick paper, tape or any other substance to either side of the CD, as it may cause the disc to malfunction.
- Protect CD's from dirt, dust, scratches and warping, as these may cause malfunction.
- For optimal performance, use CD-R discs with speeds 1x to 8x with write speed 1x to 2x. Use CD-RW discs with speeds 1x to 4x with write speed 1x to 2x. Do not play CD-RW discs that have been written more than five times.

### Remote Control

The optional wired remote control (Available separately) can be used to remotely control the radio.

### Operación del Cambiador de CD

Diríjase al manual del propietario incluido en el cambiador de CD para obtener instrucciones de su instalación, carga y uso del depósito de CD.

#### 30. Seleccionar el Disco

Para seleccionar el disco deseado para ejecución, presione **SHIFT/SCAN** (30) para ingresar en modo de rotación y "SHIFT" aparecerá en pantalla. Presione **CH TUNE -** o **CH TUNE +** para seleccionar el disco previo o próximo. El número del disco en ejecución aparecerá en pantalla. Si no hay ningún disco cargado en el lugar elegido, el número del disco será demostrado y saltado.

#### 31. Otras Funciones

Durante la operación de CDC las funciones de Pausa, Selección de Pista, Acceso a Pista Directo, Repetición, Selección Aleatoria, Exploración Preliminar y Exhibición de Tiempo de Pista se acceden utilizando los mismos métodos de la ejecución de discos normales. Refiérase a la sección de Operación de CD de este manual para detalles.

#### 32. Consejos sobre Discos

- Utilizar discos de formas no estándares, pueden dañar solamente CDs redondos.
- No pegue papel, cinta o ninguna otra sustancia a ningún lado del CD, pues puede causar el mal funcionamiento del disco.
- Proteja el CD de polvo, tierra y deformaciones, pues pueden causar mal funcionamiento.
- Para una ejecución óptima, utilice discos CD-R con velocidades 1x a 8x y con velocidad de escritura 1x a 2x. Utilice discos CD-RW con velocidades 1x a 4x y con velocidad de escritura de 1x a 2x. No ejecute discos CD-RW que hayan sido grabados más de cinco veces.

### Control Remoto

Los remotos opcionales remoto permiten el acceso remoto a las funciones principales de la unidad.

### Fonctionnement de changeur de CD

Référez-vous au guide de propriétaire qui accompagne ce changeur de CD pour des instructions concernant l'installation, le chargement et l'usage de votre changeur de CD.

#### 30. Sélectionner le disque

Pour sélectionner le disque désiré appuyez sur **SHIFT/SCAN** (30) pour entrer dans la mode shift et 'SHIFT' va apparaître dans l'affichage. Appuyez sur **CH TUNE -** ou **CH TUNE +** pour sélectionner le disque prochain ou précédent. Le numéro du disque en train de jouer va apparaître dans l'affichage. S'il n'y a pas de disque chargé dans l'emplacement choisi, le nombre de disque sera montré et sauté.

#### 31. Autres Fonctions

Les fonctions pause, sélection de piste, accès direct à la piste, répétition, mélange au hasard, balayage prévisionnement et affichage du temps de la piste pendant l'opération CDC sont accédées en utilisant les mêmes méthodes que pour le jeu du disque normal. Référez-vous à la section Opération de platine CD de ce guide pour les détails.

#### 32 Notes sur les disques

- Une tentative d'utiliser des disques dans des formes non-standardisées peut nuire à l'appareil. N'utilisez que des disques ronds.
- Ne collez pas de papier ou de bande adhésive ou tout autre substance sur la surface du CD. Le disque ne fonctionnera pas correctement.
- Protéger les CDs de la poussière, des ordures, des égratignures et des déformations, comme ces choses peuvent nuire au disque.
- Pour une performance optimale, utilisez des disques CD-R avec les vitesses 1x à 8x et avec vitesse d'écriture de 1x à 2x. Utilisez des disques CD-RW avec les vitesses 1x à 4x et vitesses d'écriture de 1x à 2x. Ne jouez pas des disque CD-RW qui ont été écrit plus de cinq fois.

### Remote Control

Les télécommandes accès à distance des fonctions principales de l'appareil.

### Troubleshooting

Problem	Cause	Corrective Action
No power.	Vehicle ignition switch is not on.	If the power supply is connected to the vehicle accessory circuits but the engine is not moving, switch the ignition key to "ACC".
	The fuse is blown.	Replace the fuse.
No sound.	Volume turned down too low.	Adjust volume until sound is heard.
	Wiring not connected properly.	Check wiring connections.
Operation keys do not work.	Microcomputer is not operating properly due to noise.	Press <b>RESET</b> .
Radio does not work	Antenna cable not connected.	Insert antenna cable firmly.
Automatic station selection does not work.	Radio signals are too weak.	Select a station manually.

### Specifications

- General
- Power Supply Requirements . . . . . DC 12 Volts, Negative Ground
- Chassis Dimensions . . . . . 178 (W) x 178 (D) x 50 (H)
- Loading Impedance . . . . . 4 -8 ohms per channel
- Tone Controls . . . . . Bass (at 100 Hz), ±10 dB; Treble (at 10 kHz), ±10 dB
- Current Drain . . . . . 15 Ampere (max.)
- FM Tuner
- Tuning range . . . . . 87.5-108.0
- FM mono sensitivity . . . . . 1.5uV
- Stereo separation @ 1 kHz . . . . . >25dB
- AM Tuner
- Tuning range . . . . . 522-1710
- Amplifier
- Total system power . . . . . 160W (40W x 4 max)

Specifications subject to change without notice.

### Corrección de Problemas

Problema	Causa	Acción Correctiva
No hay corriente.	La llave de la ignición del vehículo está apagada.	Si la alimentación de energía está conectada a los circuitos de accesorios del vehículo, pero el motor no se mueve, cambie la llave de ignición a "ACC".
	El fusible está quemado.	Reemplace el fusible.
No hay sonido.	El volumen fue bajado demasiado.	Ajuste el volumen hasta que la unidad se escuche.
	El cableado no se conectó adecuadamente.	Verifique las conexiones de cableado.
Los botones de operación no funcionan.	El microcomputador no está operando apropiadamente debido al ruido.	Presione <b>RESET</b> .
El radio no funciona.	El cable de la antena no está conectado.	Inserte el cable de la antena firmemente.
La selección automática de estación no funciona.	Las señales de radio son muy débiles.	Seleccione una estación manualmente.

### Especificaciones

- General
- Suministro de corriente . . . . . 12 VDC, negativo a tierra
- Dimensiones . . . . . 178mm.(W) x 178mm. (D) x 15mm. (H)
- Cargando la Impedancia . . . . . 4 -8 ohms por canal
- Control de Tonos
- Graves (a 100 Hz) . . . . . ±10 dB
- Agudos (a 10 kHz) . . . . . ±10 dB
- Conducto de Corriente . . . . . 15 Amperios (máx.)
- Sintonización FM
- Alcance de sintonización . . . . . 87.5MHz - 108.0MHz
- Sensibilidad mono FM . . . . . 1.5uV
- Separación de estéreo a 1 kHz . . . . . >25dB
- Sintonización AM
- Alcance de sintonización . . . . . 522MHz - 1710Mhz
- Amplificador
- Potencia total del sistema . . . . . 160W (40W x 4 max)

Las especificaciones están sujetas a cambio sin previo aviso.

# MSR170

## Dépannage

Problème	Cause	Action corrective
Pas de puissance	L'allumage du véhicule n'est pas en marche	Si l'alimentation est branchée aux circuits accessoires du véhicule mais le moteur ne bouge pas, mettez le clé de contact à 'ACC'.
	Le fusible a sauté	Remplacez le fusible
Pas de son	Le volume est trop bas	Ajustez le volume jusqu'à ce que vous entendiez le son
	Le câblage n'est pas correctement fait	Vérifiez le câblage
Les clés d'opération ne fonctionnent pas	Le micro-ordinateur ne fonctionne pas bien à cause du bruit	Appuyez sur <b>RESET</b>
La radio ne fonctionne pas	Le câble de l'antenne n'est pas branché	Insérez le câble de l'antenne d'une manière ferme
La sélection des stations automatique ne fonctionne pas	Les signaux de radio sont trop faibles	Sélectionnez une station à la main

## Caractéristiques

### Généralités

Alimentation ..... 12 VDC, mise à la terre négative  
Dimensions ..... 178mm.(W) x 178mm. (D) x 50mm. (H)  
Impédance de chargemen ..... 4 à 8 ohms par chaîne  
Contrôle des tonalités ..... Bass (à 100 Hz)±10 dB; Aigu (à 10 kHz)±10 dB  
Drain courant ..... 15 ampères (max)

### Récepteur MF

Gamme de fréquences ..... 87.5MHz - 108.0MHz  
Sensibilité MF mono ..... 1.5uV  
Séparation stéréo à 1 KHz. .... >25dB

### Récepteur MA

Gamme de fréquences ..... 522MHz - 1710Mhz

### Amplificateur

Puissance totale du système ..... 160W (40W x 4 max)

**Ces caractéristiques peuvent être modifiées sans préavis.**

ASA Electronics Corporation  
www.asaelectronics.com

© 2006 ASA Electronics Corporation  
v.031406

## Free Manuals Download Website

<http://myh66.com>

<http://usermanuals.us>

<http://www.somanuals.com>

<http://www.4manuals.cc>

<http://www.manual-lib.com>

<http://www.404manual.com>

<http://www.luxmanual.com>

<http://aubethermostatmanual.com>

Golf course search by state

<http://golfingnear.com>

Email search by domain

<http://emailbydomain.com>

Auto manuals search

<http://auto.somanuals.com>

TV manuals search

<http://tv.somanuals.com>