


**UTILISATION DOMESTIQUE UNIQUEMENT  
CET APPAREIL N'EST PAS UN JOUET**

**ATTENTION**

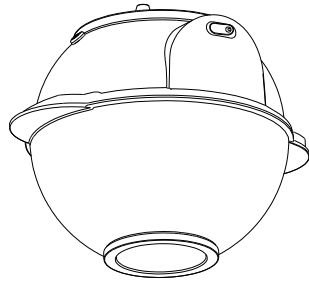
Pour éviter les brûlures, les blessures corporelles ou les dommages matériels, veuillez lire attentivement les instructions.

**Heat Precautions**

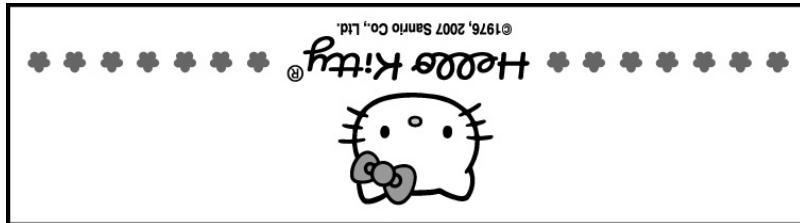


• Ne pas toucher les surfaces chaudes. Utiliser des gants pour porter ou manipuler l'appareil.  
 • Ne pas déplacer un appareil qui contient de l'huile chaude ou un autre liquide chaud.  
 • Cet appareil ne s'éteint pas automatiquement. Pour éviter la surchauffe de l'appareil, ajouter de l'huile et du maïs avant de le mettre en marche.  
 • Ne pas utiliser cet appareil ou le couvercle sur une cuisinière, sur un grill, dans un congélateur ou dans un four.  
 • Des mesures spéciales, doivent être prises quand vous videz les pop corn. Il faut toujours verser le pop corn dans le sens opposé à vous.

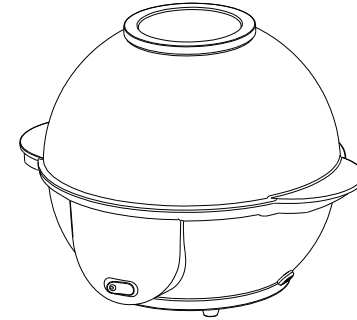
MODE D'EMPLOI - KT5230E



MACHINE A POP CORN



**POPCORN MAKER**



**OWNER'S MANUAL**

KT5230E

**CAUTION**

To prevent burns, personal injury or property damage, read and follow all instructions and warnings.

**Heat Precautions**



- Do not touch hot surfaces. Use handles for lifting or carrying.
- Do not move an appliance containing hot oil or other hot liquids.
- This popcorn popper will not shut off automatically. To avoid overheating, add corn and oil before operating.
- Do not use this appliance or the cover on the stovetop, under the broiler, in the freezer, or in the oven.
- Extreme caution must be used when unloading popcorn. Always turn the unit away from you and over a countertop so that residual hot oil or water running out will not cause burns.

**FOR USE AS A HOUSEHOLD APPLIANCE**

**THIS IS NOT A TOY**



## SAFETY FIRST

When using electrical appliances, basic safety precautions should always be followed, including the following:

1. Read all instructions before operating this appliance.
2. To protect against risk of electrical shock do not put cords, plug, or base unit in water or other liquid.
3. Close supervision is necessary when any appliance is used by or near children.
4. Unplug from outlet when not in use and before cleaning. Allow to cool before putting on or taking off parts, and before cleaning the appliance.
5. Avoid contact with moving parts.
6. Do not operate any appliance with a damaged cord or plug or after the appliance malfunctions, or damaged in any manner. Return appliance to the nearest authorized service facility for examination, repair or adjustment.
7. The use of attachments not recommended or sold by the manufacturer may cause fire, electric shock or injury.
8. Do not use outdoors or anywhere the cord or motor body might come in contact with water while in use.
9. Do not use the appliance for anything other than its intended use.
10. To avoid the possibility of the appliance being accidentally pulled off work area, which could result in damage to the popcorn maker or personal injury do not let cord hang over edge of table or counter.
11. To avoid damage to cord and possible fire or electrocution hazard, do not let cord contact hot surfaces, including stove.
12. Do not place on or near a hot gas or electric burner, or in a heated oven.
13. Do not touch the hot surface. Use handles or knobs.
14. Make sure the popper cover is in place while operating.
15. Do not touch base while operating – this gets very hot. Allow the appliance to cool completely before putting on or taking off parts, and before cleaning the appliance.
16. During operation do not touch the steam hole on the top of cover. The hot steam may result in a burn. Never cover the steam hole with towel or similar objects.
17. Extreme caution must be used when moving this appliance containing.
18. Never leave the appliance unattended while in operation or while plugged in.
19. To avoid accidental burns, extreme caution must be used when unloading the popped popcorn. Always work over a counter-top so any residual hot oil or steam that might come out does not come in contact with any part of your body.

## CONSIGNES IMPORTANTES

### SÉCURITÉ

Lors de l'utilisation d'appareils électroniques, il est nécessaire de prendre les précautions suivantes:

1. Lire toutes les instructions avant de se servir de l'appareil.
2. Pour se protéger des électrocutions ne pas mettre le cordon, la prise, ou la base dans l'eau ou un autre liquide.
3. La surveillance d'un adulte est recommandée lorsque que l'appareil est utilisé à proximité ou par un enfant.
4. Débrancher l'appareil quand vous ne l'utilisez plus ou quand vous le lavez. Laissez refroidir l'appareil avant de le manipuler, et avant de le nettoyer.
5. Éviter les contacts avec les parties en mouvement.
6. N'utiliser pas l'appareil si le cordon ou la prise abîmé ou après un dysfonctionnement, ou un endommagement quelconque. Renvoyer l'appareil au centre de réparation le plus proche pour une expertise.
7. Ne pas utiliser d'accessoires non fournis par le fabricant car il peuvent engendrer des dommages corporels ou matériels.
8. Ne pas utiliser à l'extérieur ou dans des lieux où il peut être en contact avec de l'eau.
9. Ne pas se servir de cet appareil pour une autre fonction que celle pour laquelle il a été conçu.
10. Pour éviter que l'appareil ne tombe et ne s'abîme ne laissez pas traîner le cordon d'alimentation.
11. Pour éviter d'endommager le cordon et pour éviter une électrocution, ne laissez pas le fil conducteur en contact avec des surfaces chaudes y compris la cuisinière.
12. Ne pas placer sur ou à côté d'une surface chaude, plaque électrique ou un four chaud.
13. Ne pas toucher la partie chaude. Utiliser les poignées pour manipuler l'appareil.
14. Assurez vous que le couvercle soit bien mit à sa place avant de commencer.
15. Ne pas toucher la base en fonctionnement, elle peut être très chaude, laissez refroidir l'appareil avant de le manipuler, et avant de le nettoyer.
16. En fonctionnement, ne pas toucher la vapeur qui sort du couvercle. La vapeur chaude pourrait vous brûler. Ne jamais recouvrir la vapeur d'une serviette ou quelque chose de similaire.
17. Vous devez faire très attention quand vous déplacez le contenu de l'appareil.
18. Ne laissez jamais l'appareil sans surveillance lorsqu'il est en marche ou branché.

- 20. This popper does not shut off automatically. To avoid overheating, add corn and oil before operating. It is not necessary to have pre-heating.
- 21. Do not use the appliance for other than its intended use.

**WARNING**  
**THIS IS A POPCORN MAKER. NOT A TOY**

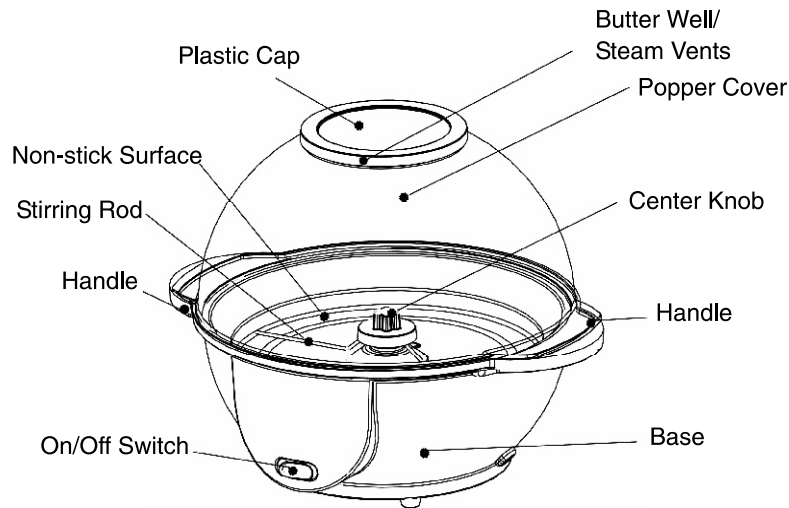
TO REDUCE THE RISK OF PERSONAL INJURY AND ELECTRIC SHOCK, IT SHOULD NOT BE PLAYED WITH OR PLACED WHERE SMALL CHILDREN CAN REACH IT.

**This popper does not shut off automatically. Never leave it unattended when plugged in or turned on.**

**SAVE THESE INSTRUCTIONS**

**FOR HOUSEHOLD USE ONLY**

**FUNCTIONS AND CONTROLS**



- 19. Pour éviter une brûlure accidentelle, faite très attention en vidant le pop corn. Toujours travailler au dessus d'un comptoir afin qu'aucun résidu d'huile ne soit en contact avec vous.
- 20. Cette machine à pop corn ne s'éteint pas automatiquement. Pour éviter une surchauffe, ajouter du maïs et de l'huile avant de commencer. Il n'est pas nécessaire de faire un pré-chauffage.
- 21. Ne pas utiliser cet appareil pour une autre fonction que celle pour laquelle il a été conçu.

**ATTENTION !**  
**CECI EST UNE MACHINE A POP CORN NON UN JOUET**

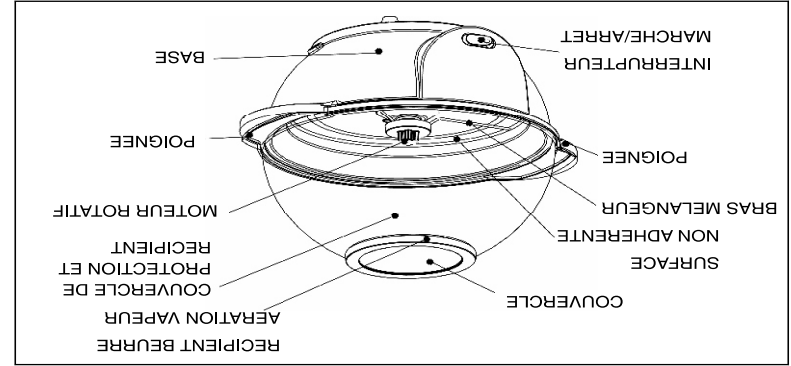
POUR REDUIRE LES RISQUES D'ELECTROCUTIONS, OU DE DOMMAGES CORPORELS, NE PAS JOUER AVEC CET APPAREIL OU NE PAS LE LAISSER A LA PORTEE DES ENFANTS.

Cet appareil ne s'éteint pas automatiquement. Ne laissez jamais l'appareil sous surveillance lorsqu'il est branché ou en marche.

**GARDEZ CES INSTRUCTIONS**

**UTILISATION DOMESTIQUE UNIQUEMENT**

**FUNCTIONS ET BOUTON**



## BEFORE FIRST USE

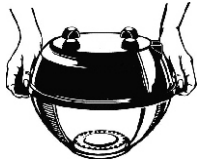
Wash the unit popper cover and plastic cap in hot soapy water and a sponge or dishcloth. Rinse thoroughly and dry. To clean stirring rod and non-stick surface of base, remove the stirring rod from base by unscrewing the center knob. Wipe both the surfaces with a damp cloth and dry. Replace the stirring rod and make sure it fits in place properly. Your corn popper is now ready for use.

## HOW TO USE

1. Place the popper base on flat, level, dry surface.
2. Pour 1½ tablespoons of vegetable oil and ½ a cup of popping corn into popper base. This will yield 2-3 quarts of popped corn. Do not add more popping corn or oil than recommended. Spread the corn and oil evenly over the non-stick surface.
3. Do not substitute butter, margarine, shortening or lard for vegetable oil as these will burn or smoke excessively.
4. Place popper cover on the base making sure the handles of cover fit into handles of popper base.
5. Remove the plastic cap on the top of the cover.
6. Add 1½ tablespoons of butter (or margarine) into the butter well (optional).
7. Plug the popper into a power outlet and turn the switch "on". The popper will turn on and the stirring rod will begin turn.
8. The typical popping time will be about 3½-4 minutes for a ½ cup of popping corn.

**Caution:** Preheating is not necessary before popping. Do not touch the popping cover or base during operation.

9. Turn off the popper as soon as the popping begins to slow down (after about 3½ minutes) and unplug cord from wall outlet. You will now need to quickly turn the popper over as soon as possible to prevent the popcorn from burning.
10. When the popping cycle is completed, turn the power switch "off" and unplug cord from wall outlet.
11. Securely replace the plastic cap on the popper cover.
12. Firmly grasp the handles and completely turn the popper base and cover over in one smooth motion away from your body. The popped popcorn will fall into the popper cover.
13. Lift the popper base away from the cover, being careful of the escaping steam.
14. The Popcorn is now ready for serving. Sprinkle the popcorn with salt, if desired.
15. If you plan to pop more corn immediately, transfer the popcorn into a serving bowl and follow steps 1 through 11 above.



## UTILISATION

Lavez le contenant et le couvercle avec de l'eau savonneuse et une éponge ou un torchon. Rincez entièrement et séchez. Extraire la tige à mélanger de la base en dévissant le pommeau central. Laver la tige et le pommeau avec de l'eau très chaude et du produit vaisselle. Rincez abondamment et essuyer. Remplacez la tige à mélanger et fixez la bien. Votre machine à pop corn est maintenant prête à être utilisée.

## AVANT LA PREMIERE UTILISATION

1. Positionnez le couvercle transparent sur la base à résistance thermique, en contrôlant que les poignées du couvercle coïncident avec les poignées de la base.
2. Versez lentement environ 60gr de maïs à l'intérieur de la coupe à travers l'ouverture située au sommet du couvercle. Faire en sorte que les grains de maïs tombent à travers le sommet du couvercle-réceptacle transparent sur la surface anti-adhérente. Si les grains de maïs sont trop gros pour pouvoir passer à travers le sommet du couvercle, il est possible de mettre directement le maïs sur la surface anti adhérente.
3. Le capuchon peut être utilisé en tant que réceptacle à doser le maïs. Remplir le réceptacle de maïs jusqu'à la ligne puis verser le tout dans la machine.

## ATTENTION

Le préchauffage n'est pas nécessaire avant de faire les pop corn. Ne pas toucher la base ou le contenant pendant la préparation des pop corn.



1. Arrêtez le fonctionnement l'appareil dès que les pop corn sont fait (à peu près 3½ minutes). Il faudra ensuite éteindre l'appareil très vite pour ne pas que les pop corn ne brûlent.
2. Quand tout est fini basculer le bouton sur "arrêt" et débranchez la prise.
3. Remplacez le contenant sur la base.
4. Saisissez fermement les poignées et tournez complètement la base, recouvrez l'excédent dans un mouvement sans heurter une partie de votre corps.
5. Enlever la base du contenant, faites attention à la vapeur.
6. Le pop corn est maintenant prêt à être servi. Vous pouvez le saupoudrez de sel si vous le voulez.
7. Si vous voulez refaire tout de suite du pop corn, mettez le pop corn déjà fait dans un récipient et suivez les instructions.

**Note:** Avant de réutiliser la machine, pour d'autres préparations de pop corn, laissez refroidir l'appareil pendant 20 minutes.

**Note:** The max operation time should not exceed 20 minutes and minimum 20 minutes cool down period must be maintained between two consecutive popping cycles.

## CLEANING AND MAINTENANCE

1. Your corn popper should be cleaned after each use. Always allow popper to cool completely before cleaning.
2. Clean the non-stick surface and base by wiping with a damp soapy dishcloth or sponge. Wipe the surfaces with a damp cloth and dry. Do not use abrasive pads or powders on the non-stick finish as scratching can occur.

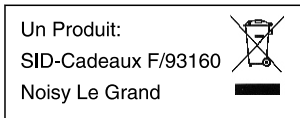
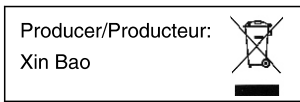
**Caution:** Never immerse the base in water or other liquid for cleaning.

3. Remove the stirring rod from base by unscrewing the center knob. Rinse the stirring rod, plastic cap, popper cover and center knob in hot soapy water, rinse thoroughly and dry. Replace the stirring rod, after cleaning base, making sure it fits in place properly.
4. Replace all the parts after they are completely dried.

**Note:** After frequent use, the non-stick surface may discolor. To remove this discoloration, use a soft cloth saturated with lemon juice or vinegar and completely rub the surface. Wipe the surface with a damp cloth and dry.

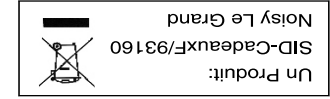
## TECHNICAL INFORMATION

Input Voltage: AC 220-240V~ 50Hz  
Power Consumption: 750 W (Max.)



Printed in China

Printed in China



Alimentation: AC 220-240V~ 50Hz  
Consommation : 750 W (Max.)

## INFORMATIONS TECHNIQUES

**Note:** Après des utilisations fréquentes, la surface non adhérente peut se décolorer. Pour enlever cette décoloration, utilisez un torchon avec du jus de citron ou du vinaigre et frottez la surface. Essuyer la surface avec un torchon sec.

1. Enlever le bras mélangeur de la base en la dévissant du moteur rotatif. Rincez le bras mélangeur, le couvercle, le récipient, et le moteur rotatif avec de l'eau chaude et savonneuse, rincez entièrement et séchez les. Remplacez le bras à mélanger après avoir nettoyé la base, et assurez vous qu'elle est bien fixée.
2. Remplacez toutes les parties une fois sèches.

Ne jamais immerger la base dans l'eau ou un autre liquide pour la nettoyer.

## ATTENTION

1. Votre appareil doit être nettoyé après chaque utilisation. Toujours laisser refroidir l'appareil avant de le nettoyer.
2. Nettoyer la surface non-adhérente et la base en l'essuyant avec une éponge peu savonneuse, ou un chiffon. N'utilisez pas de poudres nettoyantes sur la surface non-adhérente, afin d'éviter les rayures.

## NETTOYAGE ET MAINTENANCE

## Free Manuals Download Website

<http://myh66.com>

<http://usermanuals.us>

<http://www.somanuals.com>

<http://www.4manuals.cc>

<http://www.manual-lib.com>

<http://www.404manual.com>

<http://www.luxmanual.com>

<http://aubethermostatmanual.com>

Golf course search by state

<http://golfingnear.com>

Email search by domain

<http://emailbydomain.com>

Auto manuals search

<http://auto.somanuals.com>

TV manuals search

<http://tv.somanuals.com>