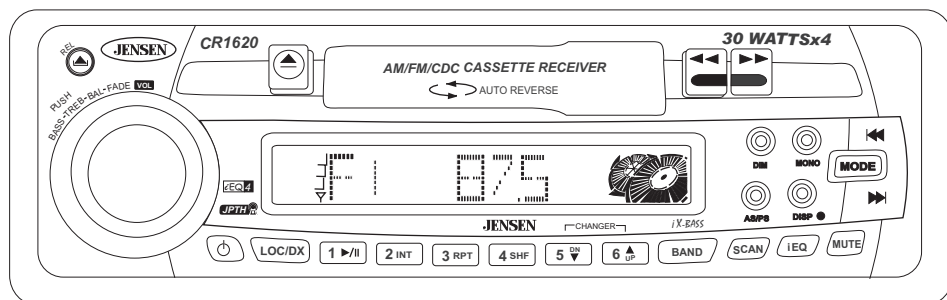


# JENSEN

## CR1620 / CR1620SE

### Owner's Manual



Audiovox Electronics Corporation  
 150 Marcus Boulevard  
 Hauppauge, NY 11788  
 1-800-323-4815  
 www.jensen.com

© 2003 Audiovox  
 v.101503

#### Thank You!

Thank you for choosing a Jensen product. We hope you will find the instructions in this owner's manual clear and easy to follow. If you take a few minutes to look through it, you'll learn how to use all the features of your new Jensen receiver for maximum enjoyment.

Preparation .....	1
Wiring .....	3
Installation .....	5
Basic Operation .....	8
Tuner Operation .....	13
Tape Player Operation .....	16
CD Changer Operation .....	17
Care and Maintenance .....	19
Specifications .....	20
Warranty .....	20

## Preparation

### Getting Started

It's a good idea to read all of the instructions before beginning the installation.

### Tools and Supplies

The following tools and supplies are needed to install the radio.

- Torx type, Flat and Phillips screwdrivers
- Wire cutters and strippers
- Tools to remove existing radio (screw driver, socket wrench set or other tools)
- Electrical tape
- Crimping tool
- Volt meter/test light
- Crimp connections
- 18 gauge wire for power connections
- 16-18 gauge speaker wire

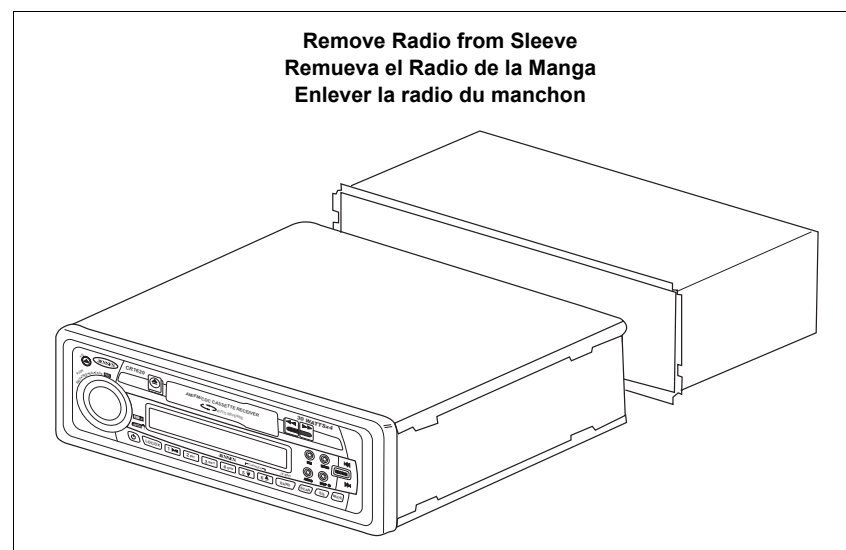
Speaker Requirements: Only connect speakers rated in the load impedance of 4 ohms. Speakers with a load impedance less than 4 ohms could damage the unit.

### Disconnect Battery

Before you begin, always disconnect the battery negative terminal.

### Remove Radio from Sleeve

Lift latches on both sides of sleeve to remove half-sleeve from radio.



# Manual del Usuario

**¡Gracias!**

Gracias por elegir los productos Jensen. Esperamos que encuentre en este manual instrucciones claras y fáciles de seguir. Si se toma unos pocos minutos para leerlo, aprenderá cómo utilizar todas las funciones de su nuevo radio Jensen para su máximo entretenimiento.

<b>Preparación</b> .....	<b>2</b>
<b>Cableado</b> .....	<b>4</b>
<b>Instalación</b> .....	<b>6</b>
<b>Operación Básica</b> .....	<b>8</b>
<b>Operación del Radio</b> .....	<b>13</b>
<b>Operación del Pasacassettes</b> .....	<b>16</b>
<b>Operación del Cambiador de CD</b> .....	<b>17</b>
<b>Soins pour la platine CD</b> .....	<b>19</b>
<b>Especificaciones</b> .....	<b>21</b>
<b>Garantía</b> .....	<b>21</b>

## Preparación

### Comenzando

Es buena idea leer completamente las instrucciones antes de iniciar la instalación.

### Herramientas y Provisiones

Las siguientes herramientas y provisiones son necesarias para instalar el radio:

- Llave torx, destornilladores plano y Phillips
- Cúter y peladores de cables
- Herramientas para remover la radio existente (destornillador, equipo de llave de casquillo y otras herramientas)
- Cinta aisladora
- Enganchador
- Voltímetro / luz de prueba
- Conexiones para enganchar,
- Cable de calibre 18 para conexiones eléctricas, cable de altavoz de calibre 16 a 18.

Requerimientos del altavoz: Solamente conecte los altavoces de carga de impedancia de 4 ohms. Altavoces con una carga de impedancia menor a los 4 ohms pueden dañar la unidad.

### Desconecte la Batería

Antes de empezar, siempre desconecte la terminal negativa de la batería.

### Remueva el Radio de la Manga

Levante el pestillo en ambos lados de la manga, quite la mitad del radio de la manga.

# Guide d'Utilisateur

**Merci!**

Merci d'avoir choisi un produit Jensen . Nous espérons que vous allez trouver les instructions dans ce guide de propriétaire claires et faciles à suivre . Prenez quelques minutes à le consulter, vous apprendrez à utiliser toutes les fonctions de votre nouvelle radio Jensen pour en tirer une jouissance maximum.

<b>Préparation</b> .....	<b>2</b>
<b>Câblage</b> .....	<b>4</b>
<b>Installation</b> .....	<b>6</b>
<b>Opération de base</b> .....	<b>8</b>
<b>Opération de la radio</b> .....	<b>13</b>
<b>Opération magnétophone</b> .....	<b>16</b>
<b>Opération de changeur de CD</b> .....	<b>17</b>
<b>Soin et entretien</b> .....	<b>20</b>
<b>Caractéristiques</b> .....	<b>21</b>
<b>Garanti</b> .....	<b>21</b>

## Préparation

### Mise en marche

C'est une bonne idée de lire toutes les instructions avant de commencer l'installation.

### Outils et matériel

Vous aurez besoin des outils et du matériel suivants pour installer la radio :

- Type Torx des tournevis Plat et Philips
- Des coupeurs de fil et séparateurs d'épuisement
- Outils pour enlever la radio existante (tournevis, un ensemble de clés à douille et d'autres outils)
- Bande électrique
- Outil à sertissage
- Voltmètre/lumière d'épreuve
- Connexions à sertissage.
- Fer jauge 18 pour branchage puissance, fer jauge 16-18 de haut parleur.

Pour les haut parleurs : Ne connectez que les haut parleurs qui sont évalués pour une impédance de charge de 4 ohms. Des hauts parleurs avec une impédance de charge de moins de 4 ohms peuvent nuire à l'appareil.

### Débrancher la batterie

Il faut toujours débrancher la borne de batterie négative avant de commencer.

### Enlever la radio du manchon

Soulever les loquets des deux côtés du manchon pour enlever le demi-manchon de la radio.

**Wiring**

**1. Dark Blue Wire**

The dark blue wire can be used to remotely activate an automatic antenna or an external amplifier. See antenna or amplifier manual for detailed instructions.

**2. Red Wire**

Connect the red wire to the radio fuse +12V accessory in the fuse block.

**3. Black Wire**

Connect to a metal part of the dash, drilling a hole if necessary.

**4. Yellow Wire**

Connect to the positive 12V battery terminal. The yellow wire must be connected as shown, or the radio will not operate properly.

**5. Antenna Connector**

Connect the antenna plug from the existing antenna cable (some vehicles require an adaptor).

**6. CD Changer Connector**

This 8-pin DIN socket provides the connection to the optional CD Changer.

**7. Grey RCA Cables**

RCA line out jacks for use with optional external amplifiers. The red connector is for the right and the white connector is for the left.

**8. Left Front Speaker**

**9. Right Front Speaker**

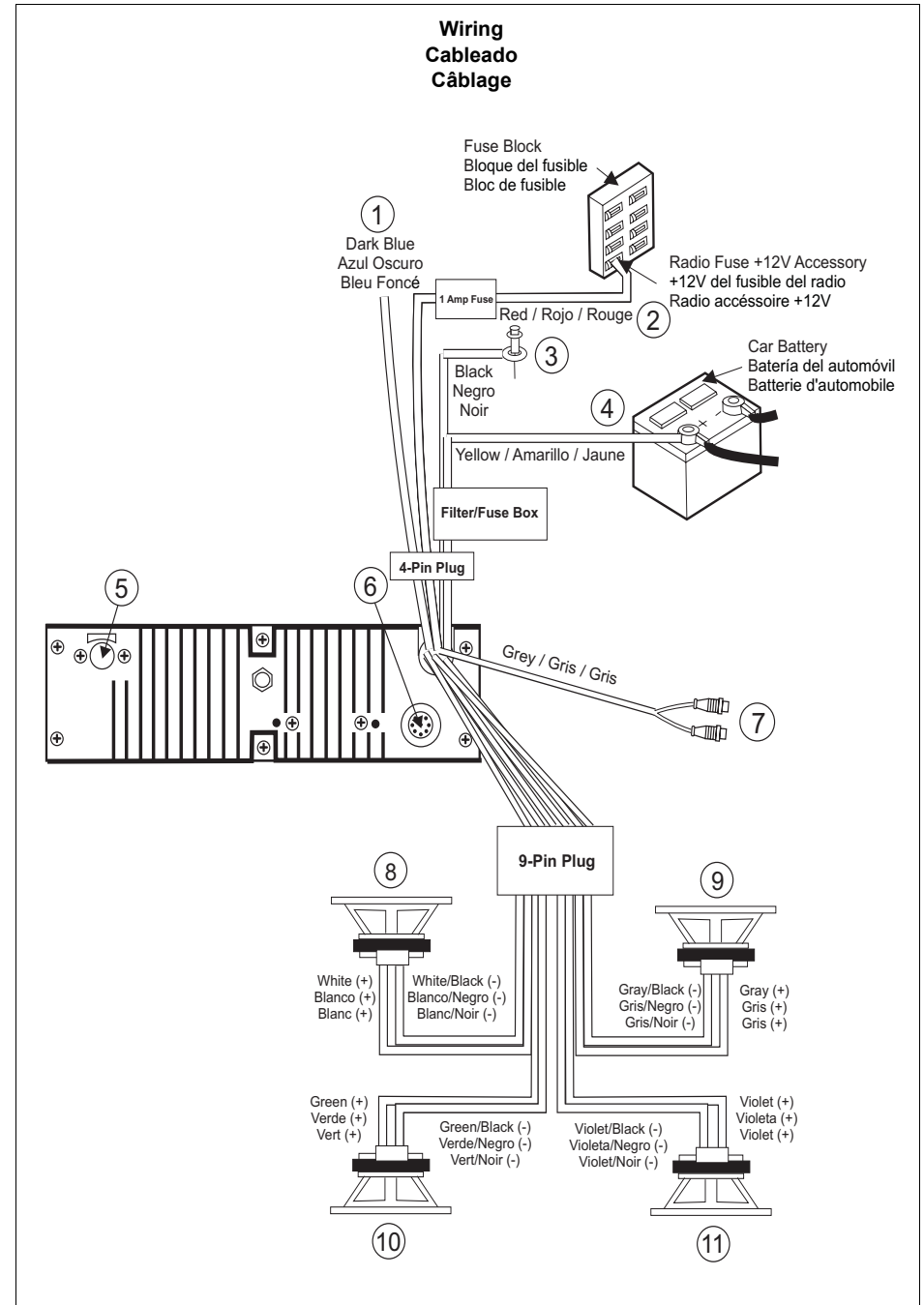
**10. Left Rear Speaker**

**11. Right Front Speaker**

**Note: The amplifiers in this radio are only designed for use with four speakers. Never combine (bridge) outputs for use with two speakers. Never ground negative speaker leads to chassis ground. Failure to wire exactly as shown may cause electrical damage to the radio.**

**Technical Assistance**

If you require assistance, contact Technical Support at 1-800-323-4815 from 8:30am to 7:00pm EST Monday through Friday and from 9:00am to 5:00pm EST on Saturday.



## Cableado

### 1. Cable Azul Oscuro

El cable azul oscuro puede ser utilizado para activar remotamente una antena automática o un amplificador externo. Vea el manual de la antena o del amplificador por instrucciones detalladas.

### 2. Cable Rojo

Conecte el cable rojo al accesorio de +12V del fusible del radio en el bloque de fusible.

### 3. Cable Negro

Conéctelo con la parte de metal del tablero, agujereando con un taladro si es necesario.

### 4. Cable Amarillo

Conecte a la terminal de la batería de 12V positiva. El cable amarillo debe ser conectado como se muestra o el radio no operará correctamente.

### 5. Conector de Antena

Conecte el enchufe de la antena desde el cable de la antena existente (algunos vehículos requieren un adaptador).

### 6. Conector del Cambiador de CD

Este casquillo DIN de 8-pines, provee la conexión al cambiador de CD opcional.

### 7. Cables RCA Grises

Enchufe hembra de salida RCA para utilizar con amplificadores externos opcionales.

### 8. Altavoz Delantero Izquierdo

### 9. Altavoz Delantero Derecho

### 10. Altavoz Delantero Izquierdo

### 11. Altavoz Delantero Derecho

*Nota: Los amplificadores en este radio están únicamente diseñados para ser utilizados con cuatro altavoces. Nunca combine (haga puente) salidas para utilizar con dos altavoces. Nunca tome a tierra puntas negativas del altavoz al piso del chasis. No colocar los cables exactamente como se muestra puede causar daños eléctricos al radio.*

## Asistencia Técnica

Si requiere asistencia, contacte al Soporte Técnico al 1-800-323-4815 de 8:30 AM a 7:30 PM tiempo del este de lunes a viernes y de 9:00 AM a 5:00 PM tiempo del este los sábados.

## Câblage

### 1. Fil bleu foncé

Vous pouvez utiliser le fil bleu foncé pour activer à distance une antenne automatique ou un amplificateur externe.

### 2. Fil rouge

Connectez le fil rouge au fusible dans le bloc fusible.

### 3. Fil noir

Connectez à la partie métallique de la planche, faisant un trou si nécessaire.

### 4. Fil jaune

Connectez à la borne de batterie positive 12V. Le fil jaune doit être connecté comme montré, sinon la radio ne fonctionnera pas comme il faut.

### 5. Connecteur d'antenne

Connectez la prise antenne depuis le câble antenne existante (quelques véhicules exigent un adaptateur).

### 6. Connecteur de changeur CD

Cette prise de courant DIN 8 aiguille fournit une connexion au changeur CD facultatif.

### 7. Câble gris RCA

Prise femelle sortie de ligne RCA à utiliser avec des amplificateurs externes facultatifs.

### 8. Haut parleur d'avant à gauche

### 9. Haut parleur d'avant à droite

### 10. Haut parleur d'arrière à gauche

### 11. Haut parleur d'arrière à droit

*Note : Les amplificateurs dans cette radio sont destinés à l'utilisation avec quatre haut-parleurs. Ne combinez jamais les sorties pour utilisation avec deux haut-parleurs. Ne mettez jamais les fils de sortie du haut-parleur à la masse. Vous pouvez nuire à votre radio si vous ne faites pas le câblage exactement comme montré.*

## Aide Technique

Si vous avez besoin d'aide, prenez contact avec le support technique au numéro 1-800-323-4815 de 8h 30 à 19h EST lundi à vendredi, de 9h à 17h, le samedi.

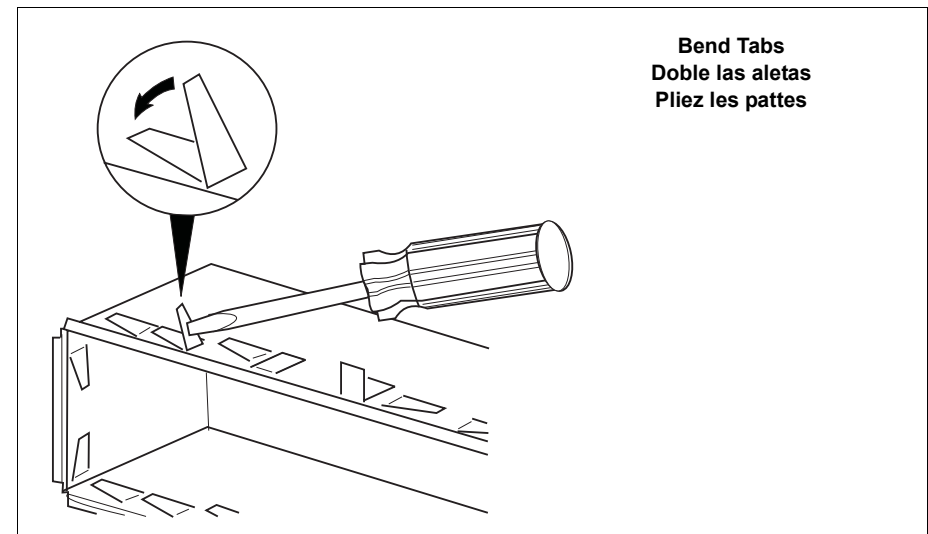
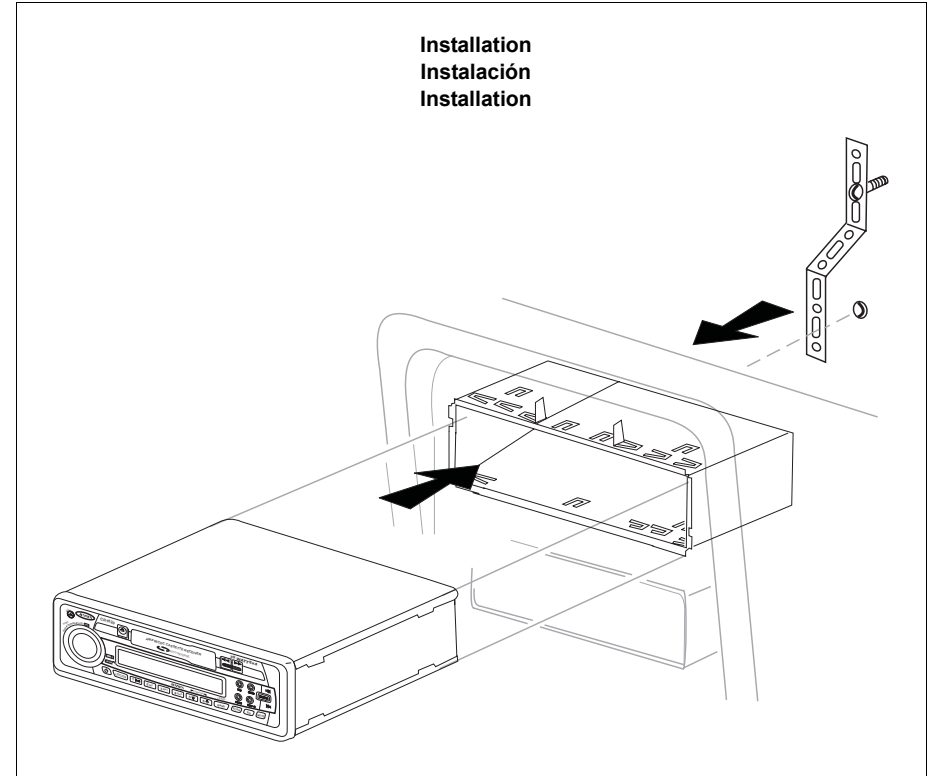
**Installation**

This unit is designed for installation in cars, trucks and vans with an existing radio opening. In many cases, a special installation kit will be required to mount the radio to the dashboard. These kits are available at electronics supply stores and car stereo specialist shops. Always check the kit application before purchasing to make sure the kit works with your vehicle.

If you have trouble locating a kit or need installation assistance, contact Technical Support at 1-800-323-4815 from 8:30am to 7:00pm EST Monday through Friday and from 9:00am to 5:00pm EST on Saturday.

**Universal Installation Using Mounting Sleeve**

1. Remove the detachable front panel if it is attached to the chassis by pushing the "Release" button. (See page 12 for details.)
2. Slide the mounting sleeve off of the chassis if not already removed. If it is locked into position, use the removal tools (supplied) to disengage it.
3. Check the dashboard opening size by sliding the mounting sleeve into it. If the opening is not large enough, carefully cut or file as necessary until the sleeve easily slides into the opening. Do not force the sleeve into the opening or cause it to bend or bow. Check that there will be sufficient space behind the dashboard for the radio chassis.
4. Locate the series of bend tabs along the top, bottom and sides of the mounting sleeve. With the sleeve fully inserted into the dashboard opening, bend as many of the tabs outward as necessary so that the sleeve is firmly secured to the dashboard.
5. Place the radio in front of the dashboard opening so that the wiring can be brought through the mounting sleeve.
6. Follow the wiring diagram carefully and make certain all connections of the wiring harness are secure and insulated with crimp connectors or electrical tape to ensure proper operation of the unit.
7. After completing the wiring connections, attach the front panel and turn the unit on to confirm operation (ignition switch must be on). If unit does not operate, recheck all wiring until problem is corrected. Once proper operation is achieved, turn off the ignition switch and proceed with final mounting of the chassis.
8. Carefully slide the radio into the mounting sleeve making sure it is right-side-up until it is fully seated and the spring clips lock it into place.
9. Attach one end of the perforated support strap (supplied) to the screw stud on the rear of the chassis using the hex nut provided. Fasten the other end of the perforated strap to a secure part of the dashboard either above or below the radio using the screw and hex nut provided. Bend the strap to position it as necessary. CAUTION: The rear of the radio must be supported with the strap to prevent damage to the dashboard from the weight of the radio or improper operation due to vibration.
10. Re-attach the front panel to the chassis and test radio operation by referring to the operating instructions for the unit.



## Instalación

Esta unidad está diseñada para instalar en autos, camiones y camionetas (vans) con abertura para radio existente. En muchos casos, un equipo de instalación especial se necesitará para montar el radio al tablero de instrumentos. Estos equipos se consiguen en tiendas de artículos de electrónica y de estéreos de automóviles. Antes de comprar este equipo, asegúrese de que funcione con su vehículo.

Si tiene problemas localizando un equipo de instalación o necesita asistencia para su instalación, contacte Soporte Técnico al 1-800-323-4815 de 8:30 AM a 7:00 PM tiempo del este de lunes a viernes y de 9:00 AM a 5:00 PM los sábados.

### Instalación Universal Utilizando la Manga de Montaje

1. Quite el panel delantero desmontable, si está adherido al chasis, presionando el botón "Release".
2. Deslice la manga de montaje fuera del chasis. Si está trabada, utilice la herramienta para quitarla (provista).
3. Verifique el tamaño de apertura del tablero deslizando la manga de montaje adentro del mismo. Si la apertura no es lo suficientemente grande, cuidadosamente corte o lime hasta que la manga se deslice dentro de la apertura. No fuerce la manga dentro de la apertura o provoque que esta se doble. Verifique que haya suficiente espacio detrás del tablero para el chasis del radio.
4. Localice la serie de lengüetas para doblar en la parte superior, inferior y costados de la manga de montaje. Con la manga completamente insertada en la apertura del tablero, doble hacia afuera todas las lengüetas que sean necesarias para que la manga esté asegurada firmemente al tablero.
5. Ubique el radio en frente de la apertura del tablero de manera tal que los cables puedan pasar por la manga de montaje.
6. Siga el diagrama de cableado detalladamente y asegúrese que todas las conexiones del arnés de cables estén seguras y aisladas con tuercas para cables y cinta aisladora para asegurar el apropiado funcionamiento de la unidad.
7. Luego de completar las conexiones del cableado, ajuste el panel delantero y encienda la unidad para confirmar la operación (la ignición debe estar encendida). Si la unidad no opera, verifique nuevamente todas las conexiones de cables hasta que se solucione el problema. Una vez que se alcanza una operación correcta, apague el interruptor de ignición y proceda con el montaje final del chasis.
8. Cuidadosamente deslice el radio dentro de la manga de montaje, asegurándose que el lado correcto esté hacia arriba, hasta que esté completamente colocado y que las presillas lo traben en su lugar.
9. Adjunte un extremo de la cinta de soporte perforada (provista) al perno del tornillo en la parte de atrás del chasis utilizando la tuerca hexagonal provista. Asegure el otro extremo de la cinta perforada a una parte segura del tablero, ya sea arriba o abajo del radio, utilizando un tornillo y una tuerca hexagonal provista. Doble la cinta para colocarla en la posición necesaria. CUIDADO: La parte trasera del radio debe estar soportada con la cinta para prevenir daño al tablero debido al peso del radio o prevenir una operación incorrecta debido a la vibración.
10. Ajuste nuevamente el panel delantero al chasis y pruebe la operación del radio siguiendo las instrucciones operación de la unidad.

## Installation

Cet appareil est dessiné pour être installé dans des automobiles, des camions et des camionnettes avec une ouverture radio existante. Dans bien des cas, il vous faudra une trousse d'installation spéciale pour monter cette radio à la planche de bord. Vous pouvez acheter ces trousse dans des magasins de matériel électronique, ou des magasins spécialisant dans des stéréos de voitures. Vérifiez que la trousse soit compatible avec votre véhicule.

En cas de problèmes ou si vous avez besoin d'aide, prenez contact avec Support Technique au numéro 1-800-323-4815 de 8h 30 à 19h EST lundi à vendredi, de 9h à 17h, le samedi.

### Installation universelle à l'aide du manchon du montage

1. Enlevez le panneau d'avant détachable s'il est attaché au châssis en appuyant sur le bouton " Relâche ".
2. Glissez le manchon du montage de sur le châssis. Au cas où il serait verrouillé, utilisez les outils d'enlèvement (fournis) pour désengager.
3. Vérifiez la taille de l'ouverture dans la planche à bord en glissant le manchon du montage sur elle. Si l'ouverture n'est pas assez grande, coupez ou limez jusqu'à ce que vous ayez la taille correcte. Ne forcez pas le manchon dans l'ouverture de façon à ce qu'il plie ou se courbe. Vérifiez qu'il y aura de la place suffisante derrière la planche à bord pour le châssis radio.
4. Trouvez une série de languettes à courbure dans les parties supérieures et inférieures et aux côtés du manchon. Avec le manchon complètement inséré dans la planche de bord, pliez autant de languettes que vous pouvez jusqu'à ce que le manchon soit bien fixé à la planche de bord.
5. Placez la radio devant l'ouverture dans la planche à bord, afin que le câblage puisse être fait à travers le manchon du montage.
6. Consultez soigneusement le schéma du câblage et rassurez-vous que toutes les connexions du harnais câblage sont sûrs et isolés avec de la bande électrique ou des écrous de fil afin de garantir le fonctionnement correct de l'appareil.
7. Lorsque vous aurez fini avec les connexions câbles, attachez le panneau d'avant et mettez l'appareil en marche pour confirmer l'opération (il faut que l'allumage soit en marche). Si l'appareil ne fonctionne pas, vérifiez le câblage jusqu'à ce que le problème soit réglé. Lorsque l'appareil est en opération, coupez l'allumage et passez au montage final du châssis.
8. Glissez la radio sur le manchon du montage en vous assurant que la direction du montage est bonne et jusqu'à ce qu'il soit bien en siège et les attaches à ressort se verrouillent.
9. Attachez un bout de la lanière de support perforée (fournie) au goujon du clou qui se trouve à la derrière du châssis, en utilisant le clou hexagonal fourni. Attachez l'autre bout de la lanière perforée à la partie sûre de la planche à bord, soit au-dessus soit au-dessous de la radio en utilisant le clou et le clou hexagonal fournis. Pliez la lanière comme nécessaire. CAUTION : L'arrière de la radio doit être supportée par la lanière afin d'éviter de nuire à la planche à bord à cause du poids de la radio ou des opérations incorrectes à cause des vibrations.
10. Rattachez le panneau d'avant au châssis et vérifiez l'opération de la radio en vous référant aux instructions d'opération pour l'appareil.

**Installation (continued)**

**Kit Installation**

If your vehicle requires the use of an installation kit to mount this radio, follow the instructions included with the installation kit to attach the radio to the mounting plate supplied with the kit.

1. Wire and test the radio as outlined in the Universal Installation instructions.
2. Install the radio/mounting plate assembly to the sub-dashboard according to the instructions in the installation kit.
3. Attach the support strap to the radio and dashboard as described in the Universal Installation instructions.
4. Replace the dashboard trim panel.

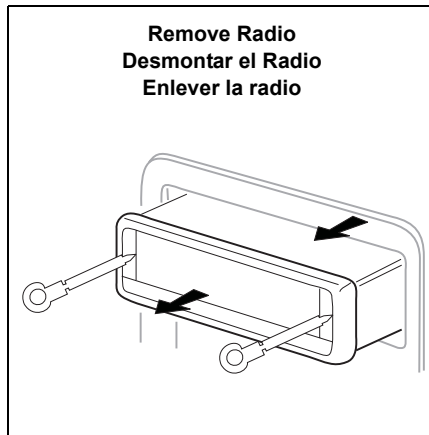
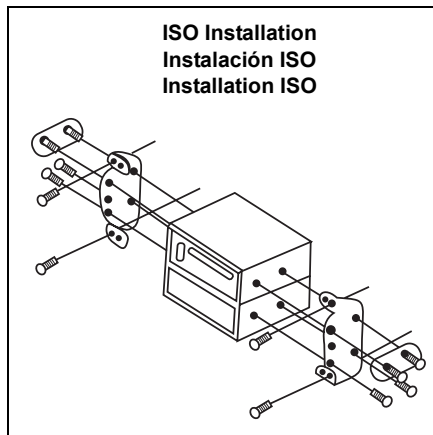
**ISO Installation**

This unit has threaded holes in the chassis side panels which may be used with the original factory mounting brackets of some vehicles to mount the radio to the dashboard. Please consult with your local car stereo shop for assistance on this type of installation.

1. Remove the existing factory radio from the dashboard or center console mounting. Save all hardware and brackets as they will be used to mount the new radio.
2. Carefully unsnap the plastic frame from the front of the new radio chassis. Remove and discard the frame.
3. Remove the factory mounting brackets and hardware from the existing radio, and attach them to the new radio. Do not exceed M5 x 9 MM maximum screw size. Longer screws may touch and damage components inside the chassis.
4. Wire the new radio to the vehicle as outlined in the Universal Installation instructions.
5. Mount the new radio assembly to the dashboard or center console using the reverse procedure of step 1.

**Remove Radio**

To remove the radio after installation, remove the trim ring by lifting in the center and pulling it off from either side. Insert the removal keys straight back until they lock, and pull the radio out. If removal keys are inserted at an angle, they will not lock properly to release the unit.



**Instalación (continuado)**

**Equipo de Instalación**

Si su vehículo requiere el uso de un equipo de instalación par amontar este radio, siga las instrucciones incluidas con el equipo de instalación para adherir el radio al plato de montaje provisto en el equipo. Conecte el cable y verifique el radio como se determina en las instrucciones de Instalación Universal. Instale el radio o el ensamblaje del plato de montaje al segundo tablero, de acuerdo a las instrucciones en el equipo de instalación. Adjunte la cinta de soporte al radio y al tablero como se describe en las instrucciones de Instalación Universal. Reemplace el panel de ajuste del tablero.

**Instalación ISO**

Esta unidad tiene agujeros roscados en los paneles laterales de chasis que pueden utilizarse con las ménsulas de montar originales de fábrica que vienen con algunos vehículos para motar el radio al tablero. Por favor, consulte en su tienda local de estéreos de automóviles si necesita asistencia en este tipo de instalación. Quite del tablero el radio existente de fábrica o centre la consola de montaje. Guarde todos los elementos y ménsulas pues serán utilizados para montar el nuevo radio. Con cuidado destrabe el marco plástico del frente del chasis del nuevo radio. Quite y deseche el marco. Quite las ménsulas y elementos de montaje que vienen de fábrica con el radio existente y adhiéralos al nuevo radio. No exceda el tamaño de tornillo de M5 x 9MM. Tornillos más largos pueden tocar y dañar componentes dentro del chasis. Conecte los cables del nuevo radio al vehículo como se especifica en las instrucciones de Instalación Universal. Monte el ensamblaje del nuevo radio al tablero o a la consola central utilizando el procedimiento reverse al paso 1.

**Cómo Desmontar el Radio**

Inserte la(s) herramienta(s). Hale el radio hacia afuera. Desconecte el arnés del cableado, y quite el radio.

**Installation (continué)**

**Installation de la trousse**

Si votre voiture exige l'usage d'une trousse d'installation pour monter la radio, suivez les instructions qui accompagne la trousse pour attacher la radio au plateau de montage fourni avec la trousse. Câblez et testez la radio en suivant les instructions pour l'installation universelle. Installez l'ensemble radio /plateau de montage à la sous-planche de bord suivant les instructions contenues dans la trousse d'installation. Attachez la lanière de support à la radio et à la planche de bord suivant les instructions pour l'installation universelle. Remplacez le panneau de la planche de bord.

**Installation ISO**

L'appareil a des trous à visser sur les panneaux de côté du châssis qui peuvent être utilisés avec les supports de montage de l'usine de certains véhicules pour monter la radio sur la planche de bord. Consultez votre magasin de stéréos voiture pour être aidé dans ce type d'installation. Enlevez la radio d'usine existante de la planche de bord ou du console central de montage. Préservez tout le matériel et les consoles qui seront utilisés pour monter la nouvelle radio. Ouvrez d'un coup sec le cadre plastique du devant du châssis de la nouvelle radio. Enlevez et jetez le cadre. Enlevez les supports de montage et le matériel de la radio existante et attachez-les à la nouvelle radio. Ne dépassez pas une taille de clou de 5mm x 9mm. Des clous plus longs peuvent nuire aux composants à l'intérieur du châssis. Câblez la nouvelle radio au véhicule en suivant les instructions pour l'installation universelle. Montez l'ensemble de la nouvelle radio à la planche de bord ou au console central en renversant la procédure établie par (1).

**Retrait de Radio**

Insérez l'outil ou les outils spéciaux. Tirez l'autoradio. Débranchez le faisceau de câbles et enlevez l'autoradio.

## Basic Operation

### 1. Power

Press the power button (1) or any other button on the face of the receiver to turn the unit on when the ignition switch is on. Press the power button again to turn the receiver off. If the radio was left on when the ignition was last turned off, the receiver will turn on automatically when the ignition switch is again turned on. If the receiver was off when the ignition was last turned off, the receiver must be turned on manually when restarting the ignition.

### 2. Mode

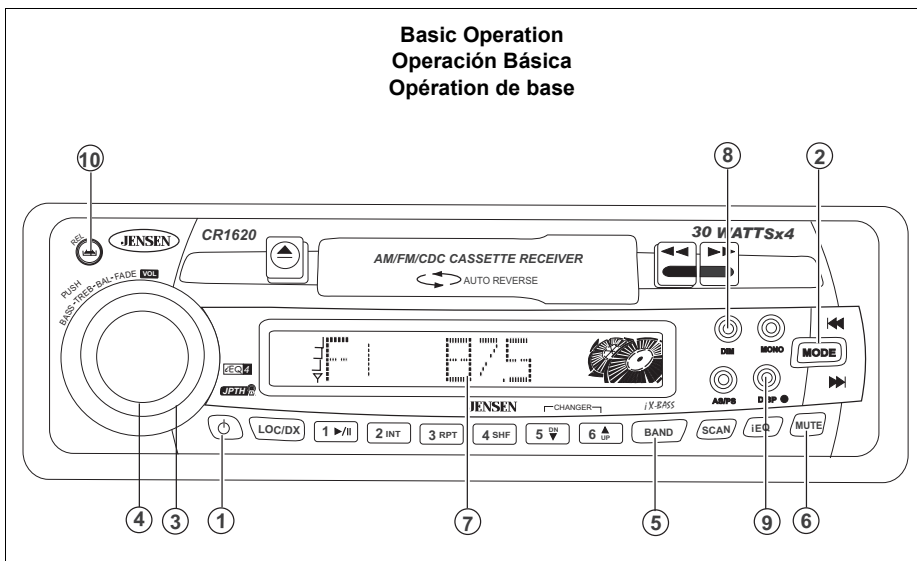
Press **MODE** (2) to select CD changer (if optional CD changer is connected) during tuner or tape play.

### 3. Volume

To increase the volume, rotate the volume control (3) clockwise. To decrease the volume, rotate the volume control counter clockwise. When volume is adjusted, the volume level will be shown on the display panel as a number ranging from 00 (lowest) to 100 (highest).

### 4. Select

Press **PUSH** (4) to step through the menu of audio functions. The first option is volume (VOL), followed by bass (BAS), treble (TRB), balance (BAL), fader (FAD), and back to volume (VOL). When adjusting audio functions, the unit will automatically exit select mode and return to the normal display after five seconds or when another function is activated.



### 1. Encendido

Presione el botón de encendido (1) o cualquier otro botón en el frente del radio para encender la unidad cuando la ignición del automóvil esté encendida. Presione el botón de encendido nuevamente para apagar el radio. Si el radio se dejó encendido cuando la ignición fue apagada por última vez, el radio se encenderá automáticamente cuando se encienda nuevamente la ignición. Si el radio fue apagado cuando la ignición se apagó por última vez, el radio debe ser encendido manualmente cuando se encienda la ignición nuevamente.

### 2. Modo

Presione **MODE** (2) para seleccionar un modo diferente de operación como se indica en la pantalla. Los modos disponibles incluyen radio, pasacassettes y cambiador de CD (CDC).

### 3. Volumen

Para incrementar el volumen, rote la perilla de control de volumen (3) hacia el lado de las agujas del reloj. Para bajar el volumen, rote la perilla de control de volumen al contrario de las agujas del reloj. Cuando el volumen se ajusta, el nivel de volumen se muestra en la pantalla como un número en el rango de 00 (el más bajo) a 100 (el más alto).

### 4. Selección

Presione **PUSH** (4) para seguir paso a paso el menú de las funciones de audio. La primera opción es volumen (VOL), seguida de graves (BAS), agudos (TRB), apagado (FAD) y nuevamente a volumen (VOL). Cuando se ajustan las funciones de audio, la unidad automáticamente sale de modo selección y luego de cinco segundos retorna a la pantalla normal o cuando otra función sea activada.

## Opération de base

### 1. Puissance

Appuyez sur le bouton puissance ou sur n'importe quel bouton sur la radio pour mettre l'appareil en marche lorsque l'allumage est en fonction. Appuyez de nouveau sur le bouton puissance pour éteindre la radio. Si la radio était en marche lorsque l'allumage est coupé, elle se mettra automatiquement en marche lorsque l'allumage est mis en marche. Si la radio était éteinte lorsque l'allumage est coupé, il faudra mettre la radio en marche manuellement lorsque vous remettez l'allumage en marche.

### 2. Mode

Appuyez sur **MODE** pour sélectionner un mode d'opération différent indiqué sur l'affichage. Des modes disponibles peuvent comprendre la radio, magnétophone et changeur de CD.

### 3. Volume

Pour augmenter le volume, tourner le contrôle volume dans le sens des aiguilles d'une montre. Pour diminuer le volume, tourner le contrôle du volume contre le sens des aiguilles d'une montre. Lorsque le volume est ajusté, le niveau de volume sera affiché sur le panneau d'affichage comme un numéro allant de 00 (le plus bas) à 100 (le plus haut).

### 4. Sélectionner

Appuyez sur le bouton **PUSH** pour accéder au menu des fonctions audio. La première option est volume (VOL) suivie par basse (BAS), aigu (TRB), équilibre (BAL), atténuateur (FAD) et retour au volume (VOL). Lorsque vous ajustez les fonctions audio, l'appareil sortira automatiquement du mode sélection pour retourner à l'affichage normal, au bout de cinq secondes ou lorsqu'une autre fonction est activée.



## Basic Operation (continued)

### 4. Select (continued)

#### Bass

Press **PUSH** (4) twice until "BAS" appears in the display. Within five seconds, rotate the volume control (3) clockwise or counter clockwise to adjust bass from -10 to +10. "00" represents a flat response. The bass level will be shown on the display for five seconds or until another function is activated.

#### Treble

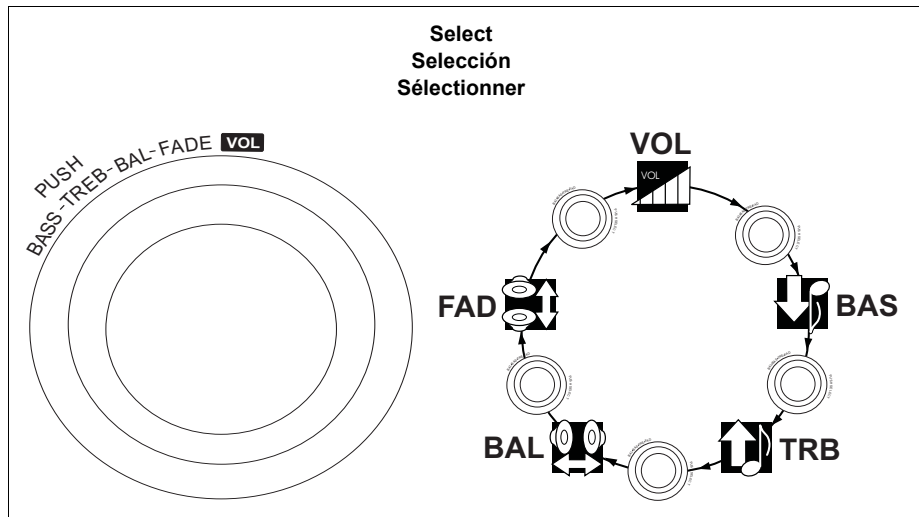
Press **PUSH** (4) three times until "TRB" appears in the display. Within five seconds, rotate the volume control (3) clockwise or counter clockwise to adjust Treble from -10 to +10. "00" represents a flat response. The treble level will be shown on the display for five seconds or until another function is activated.

#### Balance

Press **PUSH** (4) four times until "BAL" appears in the display. Within five seconds, rotate the volume control (3) clockwise or counter clockwise) to adjust Balance between the right and left speakers from BAL 10R (full right) to BAL 10L (full left). "BAL L=R" represents an equal balance level between the right and left speakers. The balance position will be shown on the display for five seconds or until another function is activated.

#### Fader

Press **PUSH** (4) five times until "FAD" appears in the display. Within five seconds, rotate the volume control (3) clockwise or counter clockwise to adjust balance between the front and rear speakers from FAD 10R (full rear) to FAD 10F (full front). "FAD F=R" represents an equal balance level between the front and rear speakers. The fader position will be shown on the display for five seconds or until another function is activated.



## Operación Básica (continuado)

### 4. Selección (continuado)

#### Graves

Presione **PUSH** (4) dos veces hasta que aparezca "BAS" en la pantalla. En los cinco segundos siguientes, rote la perilla de control de volumen (3) hacia el lado de las agujas del reloj o al revés para ajustar los graves desde -10 a +10. "00" representa una respuesta plana. Los niveles graves se mostrarán en la pantalla por cinco segundos o hasta que otra función se active.

#### Agudos

Presione **PUSH** (4) tres veces hasta que aparezca "TRB" en la pantalla. En los cinco segundos siguientes, rote la perilla de control de volumen (3) hacia el lado de las agujas del reloj o al revés para ajustar los agudos desde -10 a +10. "00" representa una respuesta plana. El nivel de agudos se mostrará en la pantalla por cinco segundos o hasta que otra función se active.

#### Balance

Presione **PUSH** (4) cuatro veces hasta que aparezca "BAL" en la pantalla. En los cinco segundos siguientes, rote el control de volumen (3) hacia el lado de las agujas del reloj o al revés para ajustar el balance entre los altavoces derecho e izquierdo desde BAL 10R (completamente a la derecha) a BAL 10L (completamente a la izquierda). "BAL L=R" representa un balance de nivel igual entre los altavoces derecho e izquierdo. La posición del balance se mostrará en la pantalla por cinco segundos o hasta que otra función se active.

#### Balance delantero y trasero (Fader)

Presione **PUSH** (4) cinco veces hasta que aparezca "FAD" en la pantalla. En los cinco segundos siguientes, rote el control de volumen (3) hacia el lado de las agujas del reloj o al revés para ajustar el balance entre los altavoces delanteros y traseros desde FAD 10R (completamente hacia atrás) a FAD 10F (completamente hacia adelante). "FAD L=R" representa un nivel de balance igual entre los altavoces delanteros y traseros. La posición de balance se mostrará en la pantalla por cinco segundos o hasta que otra función se active.

## Opération de base (continué)

### 4. Sélectionner (continué)

#### Bass

Appuyez sur le bouton **PUSH** deux fois jusqu'à ce que le mot BAS soit affiché. Dans cinq secondes, tourner le contrôle volume dans ou contre le sens des aiguilles d'une montre pour ajuster le bass de -10 à 10. 00 signifie une réponse plate. Le niveau de bass sera affiché pendant cinq secondes ou jusqu'à ce qu'une autre fonction soit activée.

#### Aigu

Appuyez sur le bouton **PUSH** trois fois jusqu'à ce que le mot TRE soit affiché. Dans cinq secondes, tourner le contrôle volume dans ou contre le sens des aiguilles d'une montre pour ajuster l'aigu de -10 à 10. 00 signifie une réponse plate. Le niveau d'aigu sera affiché pendant cinq secondes ou jusqu'à ce qu'une autre fonction soit activée.

#### Équilibre

Appuyez quatre fois sur le bouton **PUSH** jusqu'à ce que le mot BAL soit affiché. Dans cinq secondes, tourner le contrôle volume dans ou contre le sens des aiguilles d'une montre pour ajuster l'équilibre entre les haut-parleurs de droit et de gauche de BAL10R (haut-parleur de droite) à BAL10L (haut-parleur de gauche). BAL L=R signifie un équilibre parfait entre les haut-parleurs de droite et de gauche. La position de l'équilibre sera affichée pendant cinq secondes ou jusqu'à ce qu'une autre fonction soit activée.

#### Atténuateur

Appuyez cinq fois sur le bouton **PUSH** jusqu'à ce que le mot FAD soit affiché. Dans cinq secondes, tourner le contrôle volume dans ou contre le sens des aiguilles d'une montre pour ajuster l'équilibre entre les haut-parleurs d'avant et les haut-parleurs d'arrière entre FAD 10R (haut-parleurs d'arrière) et FAD 10F (haut-parleurs d'avant). FAD F=R signifie un équilibre parfait entre les haut-parleurs d'avant et ceux d'arrière. La position d'équilibre sera affichée pendant cinq secondes ou jusqu'à ce qu'une autre fonction soit activée.

## Basic Operation (continued)

### 5. iX-BASS (BAND)

Press **BAND** (5) for two seconds to activate the iX-BASS feature. When listening to music at low volume levels, this feature will boost the bass and treble ranges to compensate for the characteristics of human hearing. When this feature is activated, "LOUD ON" will appear in the display for five seconds. Press **BAND** for two seconds again to deactivate this feature, and "LOUD OFF" will appear in the display for five seconds.



### 6. Audio Mute (MUTE)

Press **MUTE** (6) momentarily to mute the audio volume, and "MUTE" will flash on the display. Restore volume to the previous setting by pressing this button again, adjusting the volume control or pressing any other button on the unit.



### 7. Liquid Crystal Display (LCD)

The liquid crystal display (LCD) panel (7) displays the frequency, time and activated functions of the unit, including a combination audio level/disc indicator, which appears as dual disc icons with circular bar graphs depicting the audio signal. In addition, the display contains a receive signal indicator that depicts the relative strength of the incoming broadcast frequency.

*Note: LCD panels may take longer to respond when subjected to cold temperatures for an extended period of time. In addition, the visibility of the numbers on the LCD may decrease slightly. The LCD display will return to normal when temperature increases to a normal range.*



### 8. Dimmer Button (DIM)

The dimmer feature controls the brightness of the display. Press **DIM** (8) to dim the display to half its normal intensity. Press **DIM** again to return the display to full brightness.

## Operación Básica (continuado)

### 5. Contorno de Volumen / iX-BASS (BAND)

Presione **BAND** (5) por dos segundos para activar la función de Contorno de Volumen/iX-BASS. Cuando escuche música en niveles de volumen bajo, esta función potenciará los rangos bajos y agudos para compensar por las características del oído humano. Cuando esta función se active, "LOUD ON" aparecerá en la pantalla por cinco segundos. Presione **BAND** por dos segundos nuevamente para desactivar esta función, y "LOUD OFF" aparecerá por cinco segundos.

### 6. Audio Mudo (MUTE)

Presione **MUTE** (6) por un momento para enmudecer el volumen del audio, "MUTE" destellará en la pantalla. Restablezca el volumen a la configuración previa presionando este botón nuevamente, ajustando el control de volumen o presionando cualquier otro botón en la unidad.

### 7. Pantalla de Cristal Líquido (LCD)

El panel de Pantalla de Cristal Líquido (LCD) (8) muestra la frecuencia, tiempo y funciones activadas de la unidad, incluyendo una combinación de indicador de nivel de audio y de disco, el cual aparece como iconos de disco dual con gráficos de barra circulares retratando la señal de audio. Además, la pantalla contiene un indicador de recepción de señal que retrata la fuerza relativa de la frecuencia de transmisión de entrada.

*Nota: Paneles LCD pueden tardar más en iluminarse cuando esté expuesto a temperaturas bajas durante un período prolongado de tiempo. Además, la visibilidad de los números en el LCD puede bajar. La pantalla LCD volverá a su normalidad cuando la temperatura suba a un rango normal.*

### 8. El Control de Brillo (DIM)

La característica del brillo controla el brillo de la exhibición. Presione **DIM** (8) para amortiguar la exhibición a la mitad de su intensidad normal. Presione **DIM** otra vez para volver la exhibición al brillo completo.

## Opération de base (continué)

### 5. Contour intensité / iX-BASS (BAND)

Appuyez sur **BAND** pendant deux secondes pour activer la fonction contour intensité. Lorsque vous écoutez la musique à des niveaux bas de volume, cette fonction augmentera les niveaux bass et aigu pour compenser les caractéristiques de l'ouïe humaine. Lorsque cette fonction est activée, les mots " Intensité en marche " sera affichée pendant cinq secondes. Appuyez de nouveau sur **BAND** pendant deux secondes pour désactiver cette fonction. Les mots " Intensité arrêtée " sera affichée pendant cinq secondes.

### 6. Mise en sourdine (MUTE)

Appuyez sur **MUTE** pour mettre le volume audio en sourdine. Sourdine sera affiché sur le panneau d'affichage. Vous pouvez rétablir le volume en appuyant de nouveau sur ce bouton, en ajustant le contrôle du volume ou en appuyant n'importe quel bouton de l'appareil.

### 7. Affichage à cristaux liquides

L'affichage à cristaux liquides (8) affiche la fréquence, le temps et les fonctions activées de l'appareil, y compris une combinaison niveau audio/indicateur disque, qui apparaît comme des icônes doubles disques avec un vumètre à barre circulaire montrant le signalement audio. En outre l'affichage contient un indicateur de signalement réception qui dépeint la force relative de la fréquence de transmission d'entrée.

*A noter : Les panneaux d'affichage prennent du temps pour afficher lorsqu'ils ont été exposés au froid pendant longtemps. En outre, la visibilité des numéros sur l'affichage à cristaux liquides peut diminuer un peu. L'affichage sera remis à normal lorsque les températures reviendront à des niveaux normaux.*

### 8. Contrôle de luminosité (DIM)

Le dispositif de gradateur commande l'éclat de l'affichage. Serrez **DIM** (8) pour obscurcir l'affichage à la moitié de sa intensité normale. Serrez **DIM** encore pour renvoyer l'affichage au plein éclat.

## Basic Operation (continued)

### 9. Display (DISP)

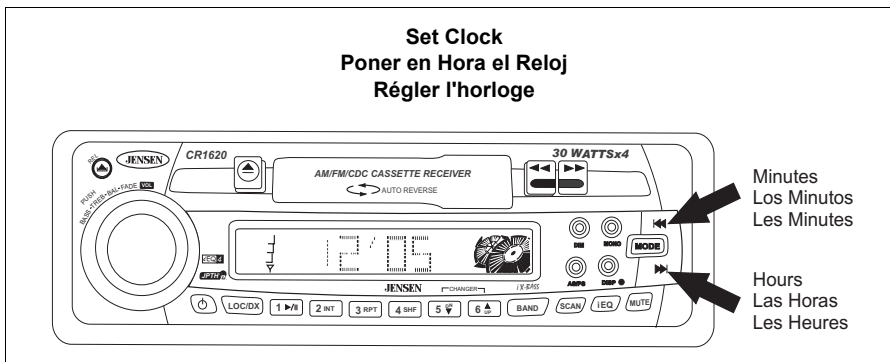
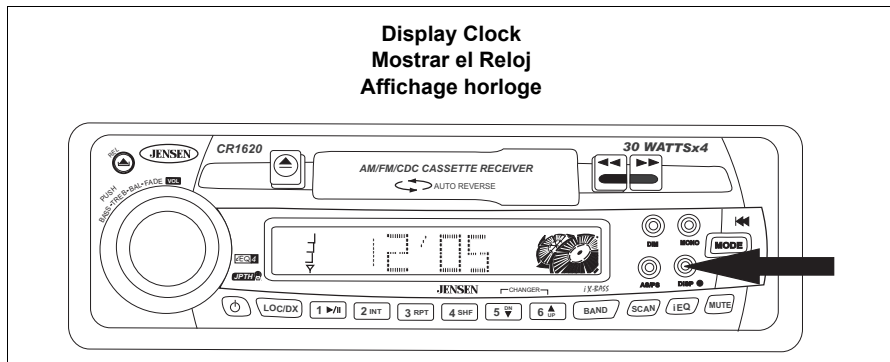
When the unit is on, the LCD will automatically show the tuner, tape or CD changer display, depending on which mode of operation is currently activated.

#### Display Clock

During tuner, tape or CD changer operation, press **DISP** (9) momentarily to display the time of day. After five seconds, the display will revert to the tuner, tape or CD changer display.

#### Set Clock

1. To set the clock, turn the radio on in tuner mode (or any other mode).
2. Press **DISP** momentarily, and the time appears on the display.
3. Press and hold **DISP** until the time display begins flashing.
4. While the display is still flashing, press the Up Tuning button (14a) to adjust hours and press the Down Tuning button (14b) to adjust minutes.
5. After five seconds, the time will be set in the unit and the display will return to tuner, tape or CD changer display.



## Operación Básica (continuado)

### 9. Hora / Frecuencia (DISP)

Cuando la unidad se apague, el LCD mostrará la hora del día. Cuando la unidad esté encendida, el LCD automáticamente mostrará la pantalla del radio, pasacassettes y cambiador de CD, dependiendo del modo de operación que esté activado.

#### Mostrar el Reloj

Durante la operación del radio, pasacassettes o cambiador de CD, presione **DISP** (9) momentáneamente para mostrar la hora del día. Luego de cinco segundos, la pantalla volverá a mostrar el radio, pasacassettes o cambiador de CD.

#### Poner en Hora el Reloj

1. Para poner en hora el reloj, encienda el vehículo y el radio.
2. Presione **DISP** por un momento y la hora aparecerá en la pantalla.
3. Presione y mantenga presionado **DISP** hasta que la hora empieza a destellar.
4. Mientras la pantalla esté aún destellando, presione el botón de Sintonía hacia Arriba (14a) para ajustar la hora. Presione el botón de Sintonía hacia Abajo (14b) para ajustar los minutos.
5. Luego de cinco segundos, la hora estará configurada en la unidad y la pantalla volverá a mostrar el radio, pasacassettes o cambiador de CD.

## Opération de base (continué)

### 9. Temps/Fréquence (DISP)

Lorsque l'appareil est arrêté, l'affichage à cristaux liquides affichera l'heure. Lorsque l'appareil est en marche, l'affichage à cristaux liquides affichera radio, magnétophone ou changeur de CD, dépendant du mode d'opération qui est activée.

#### Affichage horloge

Pendant l'opération de la radio, du magnétophone ou du changeur de CD, appuyez sur **DISP** pour afficher l'heure. Au bout de cinq secondes, l'affichage reviendra à la radio, au magnétophone ou au changeur de CD.

#### Régler l'horloge

1. Pour régler l'horloge, mettez l'allumage et la radio en marche.
2. Appuyez sur **DISP** et l'heure sera affichée.
3. Maintenez la pression sur **DISP** jusqu'à ce que l'affichage heure commence à clignoter.
4. Lorsque l'affichage se met à clignoter, appuyez sur le bouton de syntonisation hausse (14a) pour ajuster les heures. Appuyez sur le bouton de syntonisation baisse pour ajuster les minutes.
5. Au bout de cinq secondes, l'heure sera réglée sur l'appareil et l'affichage reviendra à la radio, au magnétophone ou au changeur de CD.

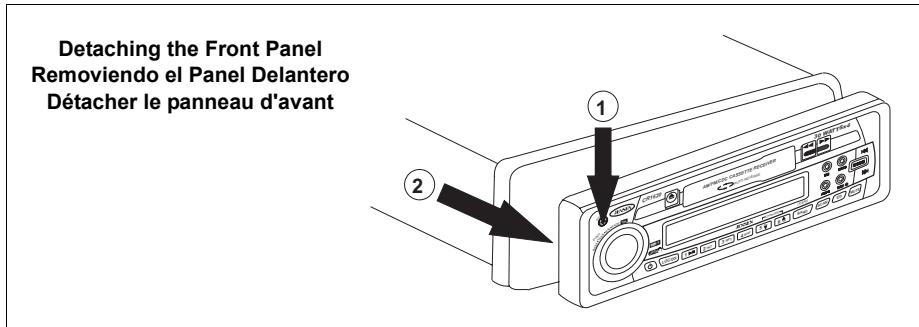
## Basic Operation (continued)

### 10. Front Panel Release

The front panel release button (10) releases the mechanism that holds the front panel to the chassis.

#### Detaching the Front Panel

To detach the front panel, press the front panel release button, which will release the left side of the panel. Grasp the released side and pull it off the chassis. When the front panel is removed, it should be stored in the supplied carrying case to protect it from dirt and damage.



#### Reattaching the Front Panel

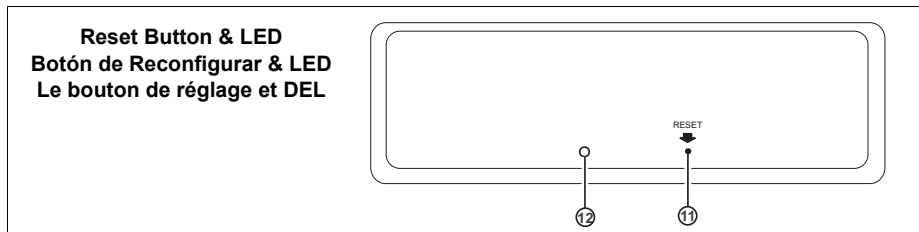
To reattach the panel, make sure there is no dust or dirt on the electrical terminals on the back of the panel, as this could cause intermittent operation or other malfunctions. Position the right side of the panel in place so that it is correctly engaged, then lightly press the left side of the panel until the mechanism locks it into place.

### 11. Reset Button

The reset button (11) is located on the front of the chassis and can only be accessed with the front panel removed. The reset circuitry protects the microprocessor circuitry. Since resetting the unit will erase the time and preset memories, it should only be activated upon initial installation after all wiring is complete or if there is a malfunction of any of the switches on the unit. In these circumstances, pressing the reset button may clear the system and return the unit to normal operation.

### 12. Theft Deterrent LED

A light-emitting diode (LED) (12) is located on the chassis behind the front panel and will flash when the panel is removed. The flashing light serves as a visual warning to the would-be thief that the unit has been disabled by removal of the front panel.



## Operación Básica (continuado)

### 10. Remover el Panel Delantero

El botón para remover el panel delantero (10) suelta el mecanismo que sujeta el panel al chasis.

#### Removiendo el Panel Delantero

Para remover el panel delantero, presione el botón para liberar el panel, el cual se destrabará del lado izquierdo. Tome el lado liberado y quite completamente el panel fuera del chasis. Cuando el panel delantero se extrae, debe ser guardado en la caja para transportarlo y así protegerlo de suciedad o daños.

#### Reinsertando el Panel Delantero

Para colocar nuevamente el panel, asegúrese que no hay polvo o suciedad en las terminales electrónicas de la parte trasera del panel, esto puede causar una operación intermitente u otro mal funcionamiento. Posicione la parte derecha del panel en su lugar de tal forma que esté correctamente enganchado, luego presione suavemente la parte izquierda del panel hasta que el mecanismo se trabe en su lugar.

### 11. Botón de Reconfigurar (Reset)

El botón para reconfigurar (reset) (11) está ubicado en el frente del chasis y solamente se puede acceder a él quitando el panel frontal. El sistema de circuitos de reconfiguración protege los circuitos del microprocesador. Debido a que el uso del botón de reconfiguración borraría la hora y las memorias grabadas, el mismo sólo debe ser activado en la instalación inicial, luego de que todo el cableado esté conectado, o si funciona mal algún interruptor de la unidad. En estas circunstancias, presionando el botón reset puede limpiar el sistema y retornar la unidad a una operación normal.

### 12. Luz Antirrobo

Un diodo emisor de luz (LED, por sus siglas en inglés) (12) se ubica en el chasis, detrás del panel delantero, el cual destella cuando el panel es removido de su lugar. La luz destellante sirve, en caso de posibles robos, como advertencia visual de que la unidad ha sido desarmada y el panel delantero removido.

## Opération de base (continué)

### 10. Relâchement du panneau d'avant

Le bouton du relâchement du panneau d'avant relâche le mécanisme qui tient le panneau d'avant au châssis.

#### Détacher le panneau d'avant

Pour détacher le panneau d'avant appuyez sur le bouton de relâchement du panneau d'avant. Ceci relâchera la partie gauche du panneau. Tenez la partie relâché dans vos mains et tirez-la du châssis. Lorsque le panneau d'avant est enlevé, vous devez le déposer dans sa caisse pour le protéger de la poussière et d'autres accidents nuisibles.

#### Rattachement du panneau d'avant

Pour rattacher le panneau, assurez-vous qu'il n'y a pas de poussière ou des ordures sur les terminaux électriques derrière le panneau. Ceci peut provoquer des opérations intermittentes et d'autres mauvais fonctionnements. Positionner la partie droite du panneau en place pour qu'elle soit bien engagée et puis appuyez légèrement sur la partie gauche jusqu'à ce que le mécanisme soit bien verrouillé et en place.

### 11. Le bouton de réglage

Le bouton de réglage (11) est situé au devant du châssis et ne peut être accédé que lorsque le panneau d'avant a été enlevé. La circuiterie de réglage protège la circuiterie du microprocesseur. Puisque le réglage de l'appareil effacera toute la mémoire du temps et du pré-réglage, il ne doit être activé que lors de l'installation initiale et après que le câblage ait été terminé ou s'il y a une malfunction dans les interrupteurs de l'appareil. Dans ces circonstances, le bouton de réglage peut aider à nettoyer le système et retourner l'appareil à un fonctionnement normal.

### 12. Un DEL pour décourager les voleurs

Un diode électroluminescente (DEL) (12) est situé sur le châssis derrière le panneau d'avant et clignotera lorsque le panneau est enlevé. Le clignotement sert d'avis au voleur potentiel que l'appareil a été désactivé par l'enlèvement du panneau d'avant.

## Tuner Operation

### 13. AM/FM Band Selector (BAND)

Press **BAND** (13) during radio play to switch between three FM bands and one AM band. "F1", "F2", "F3" or "AM" will appear in the display to indicate the band currently selected.

### 14. Tuning

#### Automatic Tuning

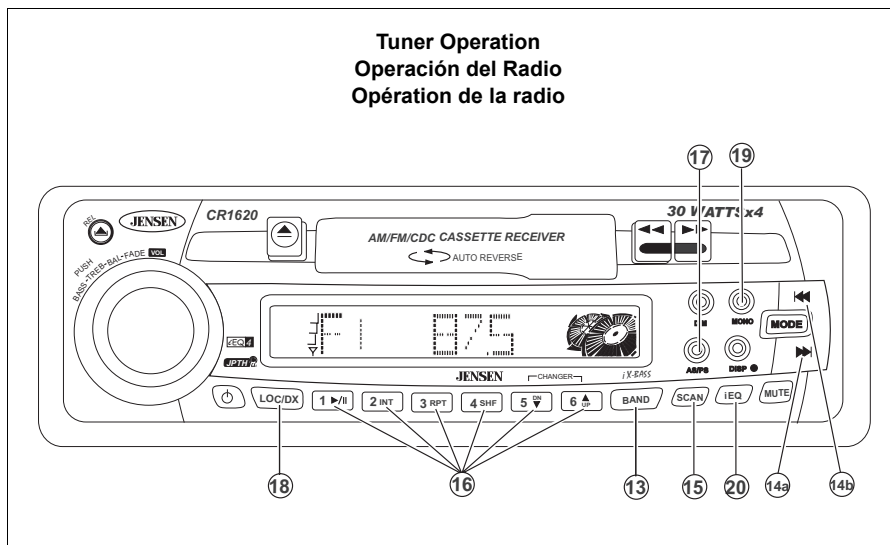
Momentarily press the Up Tuning (14a) button to tune upward in frequency and the Down Tuning (14b) button to tune downward in frequency. The unit will automatically stop at the next strong station. If the Local mode is active, the radio will seek the next strong local station when either button is pressed.

#### Manual Tuning

Press the Up Tuning (14a) or Down Tuning (14b) button for more than two seconds to select manual tuning mode. "MANUAL" will appear momentarily in the display. Press the Up or Down tuning buttons momentarily to move radio frequency up or down one step at a time. Press and hold the Up or Down tuning buttons to quickly advance to a certain frequency. Release when the desired frequency is reached. If tuning is not adjusted within five seconds of entering manual tuning mode, the radio will revert to automatic tuning and "AUTO" will appear momentarily in the display.

### 15. Scan Tuning (SCAN)

Press **SCAN** (15) to scan upwards through all the strong channels in the current band. The unit will pause and play each station for five seconds, and the station frequency will flash in the display during this time. Press **SCAN** again to stop scanning and listen to the current station.



## Operación del Radio

### 13. Selector de Banda AM/FM (BAND)

Presione **BAND** (13) durante la operación del radio para cambiara entre tres bandas FM y una banda AM. "F1", "F2", "F3" o "AM" aparecerá en la pantalla para indicar la banda actualmente seleccionada.

### 14. Sintonía

#### Sintonía Automática

Presione por un momento el botón de sintonía hacia arriba, Up Tuning (14a), para sintonizar frecuencias altas en el dial y el botón de sintonía hacia abajo, Down Tuning (14b), para sintonizar frecuencias bajas. La unidad automáticamente se detendrá en la próxima estación radial potente. Si el modo Local está activado, el radio buscará la próxima estación local potente cuando alguno de los botones esté presionado.

#### Sintonía Manual

Presione el botón de sintonía hacia arriba, Up Tuning (14a), o hacia abajo, Down Tuning (14b), por más de dos segundos para seleccionar el modo de sintonía manual. "MANUAL" aparecerá momentáneamente en la pantalla. Presione por un corto lapso los botones de sintonía hacia arriba o hacia abajo para mover la frecuencia de a dos dígitos por vez. Presione y mantenga presionado los botones de sintonía hacia arriba o hacia abajo, Up o Down, para avanzar rápido a determinada frecuencia. Libere el botón cuando alcance la frecuencia deseada. Si la sintonía no se ajustó en los cinco segundos siguientes luego de entrar al modo manual de sintonía, el radio volverá a sintonía automática y "AUTO" aparecerá momentáneamente.

### 15. Recorrido de Sintonía (SCAN)

Presione **SCAN** (15) para recorrer la sintonía hacia arriba en todos los canales potentes de la banda seleccionada. La unidad parará en cada estación, tocará por cinco segundos y la frecuencia de la estación destellará en la pantalla durante esos momentos. Presione **SCAN** nuevamente para parar el recorrido de sintonía y quedar escuchando determinada estación.

## Opération de la radio

### 13. Sélection de la bande AM/FM (BAND)

Appuyez sur **BAND** pour changer entre trois bandes FM et une bande AM, F1, F2 et F3 ou bien AM apparaîtra sur l'affichage pour indiquer la bande actuellement sélectionnée.

### 14. Syntonisation

#### Syntonisation automatique

Appuyez sur le bouton de syntonisation hausse (14a) pour syntoniser en haut de la fréquence et le bouton de syntonisation baisse (14b) pour syntoniser en bas de la fréquence. L'appareil s'arrêtera automatiquement à la prochaine station forte. Si le mode local est activé, l'appareil cherchera la prochaine station locale forte lorsque le bouton est appuyé.

#### Syntonisation manuelle

Appuyez sur le bouton de syntonisation hausse (14a) ou baisse (14b) pendant plus de deux secondes pour sélectionner le mode de syntonisation manuelle. "Manuelle" apparaîtra sur l'affichage pendant quelques secondes. Appuyez sur le bouton de syntonisation hausse ou baisse pour changer de fréquence radio deux numéros à la fois. Appuyez et maintenez le bouton de syntonisation hausse ou baisse pour avancer rapidement jusqu'à une fréquence voulue. Relâchez lorsque la fréquence voulue a été atteinte. Si la syntonisation n'est pas ajustée dans cinq secondes après l'entrée en mode manuel, l'appareil retournera automatiquement au mode automatique et le mot "Autos" sera affiché pendant quelques secondes.

### 15. Syntonisation par balayage (SCAN)

Appuyez sur **SCAN** (15) pour balayer toutes les stations fortes dans la bande courante. L'appareil va s'arrêter et jouer chaque station pendant cinq secondes et la fréquence de la station va clignoter sur l'affichage pendant ce temps. Appuyez de nouveau sur **SCAN** pour arrêter le balayage et écouter la station courante.

## Tuner Operation (continued)

### 16. Preset Stations

Up to six stations on each band can be stored as presets and can be instantly recalled by pressing the associated preset button (16). To store a station, turn the radio on and select the desired band and station. Press and hold the desired preset button (numbered one through six on the face of the radio) for more than two seconds. When stored, the preset number will appear in the display. The station is now stored and can be re-called at any time by momentarily pressing the corresponding preset button. Repeat for the remaining five presets on the current band and for all presets on the other three bands.

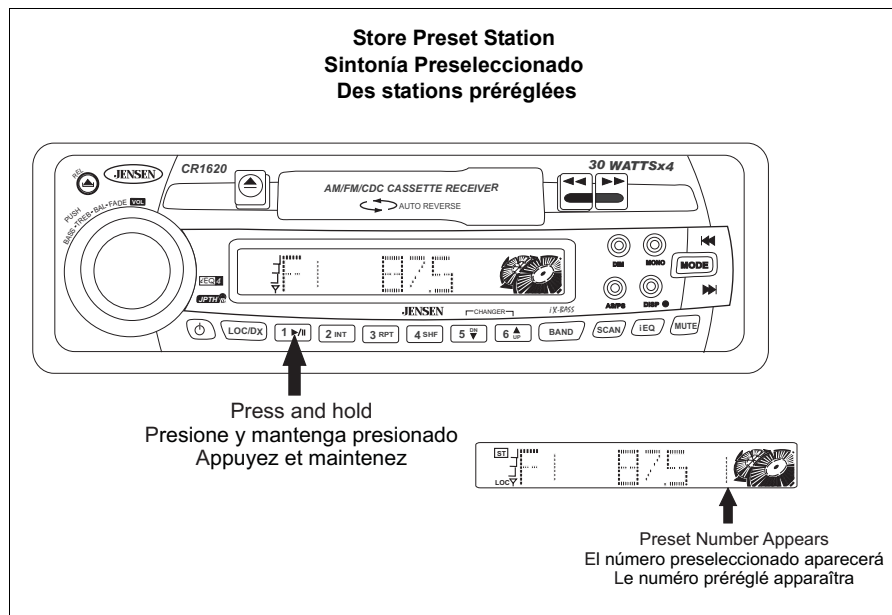
### 17. Automatically Store / Preset Scan (AS/PS)

#### Automatically Store

Select six strong stations and store them in the current band using the Automatic Store feature. To enable this feature, press and hold **AS/PS** (17) for more than two seconds. The radio will automatically scan the band in use and enter strong stations into the preset memory positions for that band. After entering the stations into memory, the unit will automatically stop at each station for five seconds so each can be heard. When using the Automatically Store feature, the new stations replace any stations already stored in preset memory for the selected band.

#### Preset Scan

Press **AS/PS** (17) momentarily to scan the six preset stations in the current band. The unit will stop at each station for five seconds before continuing to the next preset station, and the preset number will flash on the display during the preset scan. Momentarily press **AS/PS** again to stop scanning and listen to the current station.



## Operación del Radio (continuado)

### 16. Estaciones Preseleccionadas

Se pueden almacenar hasta seis estaciones preseleccionadas, las cuales pueden ser instantáneamente seleccionadas presionando el botón asociado a cada una (16). Para almacenar una estación, prenda el radio y seleccione la estación deseada. Presione y mantenga presionado por más de dos segundos el botón al cual desea asociarla (del número uno al seis en la parte delantera del radio). Cuando se grabe la estación, el número preseleccionado aparecerá en la pantalla. La estación estará guardada y se puede acceder a ella en cualquier momento presionando el botón asociado a ella. Repita este procedimiento para los cinco botones restantes en esa misma banda y para todos los botones en las otras tres bandas.

### 17. Grabado Automático / Recorrido de Sintonía Preseleccionado (AS/PS)

#### Grabado Automático

Seleccione seis estaciones potentes de la banda elegida y grábelas utilizando la función de Grabado Automático. Para habilitar esta función, presione y mantenga presionado **AS/PS** (17) por más de dos segundos. El radio automáticamente buscará en la banda en uso y guardará en las posiciones de preselección de la memoria las estaciones potentes. Luego de ingresar las estaciones en la memoria, la unidad automáticamente parará en cada estación por cinco segundos de tal forma que se pueda escuchar cada una. Cuando se utiliza la funcionalidad de Grabado Automático, las nuevas estaciones reemplazarán las estaciones preseleccionadas en la memoria en esa banda.

#### Recorrido de Sintonía Preseleccionado

Presione **AS/PS** (17) por un momento para recorrer las seis estaciones preseleccionadas en la banda actual. La unidad parará en cada estación por cinco segundos antes de continuar a la próxima estación preseleccionada y el número asociado destellará en la pantalla durante el recorrido de sintonía. Presione por un momento **AS/PS** nuevamente para detener el recorrido y escuchar la estación actual.

## Opération de la radio (continué)

### 16. Des stations pré-réglées

Vous pouvez garder en mémoire jusqu'à six stations sur chaque bande comme stations pré-réglées et vous pouvez les rappeler instantanément en appuyant sur le bouton de pré-réglage associé (16). Pour garder une station en mémoire, allumer la radio et choisissez la bande et la station voulues. Appuyez et maintenez le bouton pré-réglage voulu (numérotés un à six sur la face de la radio) pendant plus de deux secondes. Lorsque la station a été gardée en mémoire, le numéro pré-réglé apparaîtra sur l'affichage. La station est maintenant en mémoire et peut être rappelé en appuyant sur le bouton pré-réglage correspondant. Répétez pour les cinq pré-réglages sur la bande et procéder de même pour les autres bandes.

### 17. Mise en mémoire automatique/Balayage du pré-réglage (AS/PS)

#### Mise en mémoire automatique

Choisissez six stations fortes et mettez les en mémoire en utilisant la fonction mise en mémoire automatique. Pour activer cette fonction, appuyez sur et maintenez **AS/PS** (17) pendant plus de deux secondes. La radio va automatiquement balayer la bande en usage et va entrer les stations fortes dans les positions de mémoire pré-réglées pour cette bande. Après l'entrée des stations en mémoire, l'appareil s'arrêtera automatiquement à chaque station pendant cinq secondes pour que l'on puisse écouter chacune d'elles. En utilisant la fonction mise en mémoire automatique, les nouvelles stations remplaceront les stations déjà conservées en mémoire pré-réglée pour une bande quelconque.

#### Balayage du pré-réglage

Appuyez sur **AS/PS** (17) pour balayer les six stations pré-réglées dans la bande courante. L'appareil va s'arrêter à chaque station pendant cinq secondes et le numéro du pré-réglage va clignoter sur l'affichage durant le balayage actuel. Appuyez de nouveau sur **AS/PS** pour arrêter le balayage et écouter la station courante.

## Tuner Operation (continued)

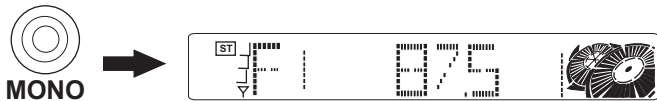
### 18. Local/Distant Selector (LOC/DX)

This feature is used to designate the strength of the signals at which the radio will stop during automatic tuning. Press **LOC/DX** (18) to select the local setting. "LOCAL" will appear in the display for five seconds, the LOC icon will appear and remain in the display, and only strong local stations will be selected during automatic tuning. Press **LOC/DX** again to select the distant setting. "Dx" will appear in the display for five seconds, and the radio will stop at a wider range of signals, including weaker stations.



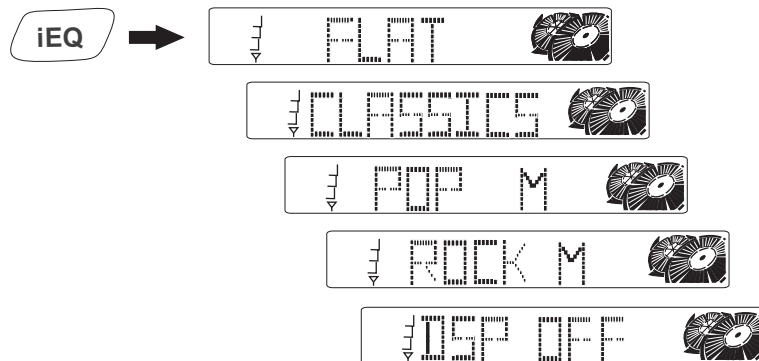
### 19. Mono/Stereo Selector (MONO)

Press **MONO** (19) during FM radio operation to select stereo reception of the broadcast signal. Under normal reception, the unit should be left in the stereo mode as indicated by the "ST" designation and the associated signal strength indicator that appear on the display panel when tuned to an FM stereo signal. If the signal is too noisy for comfortable listening, press **MONO** to switch to mono reception, and the "ST" indication will disappear. Press **MONO** again to return to stereo mode.



### 20. Equalizer Selector (iEQ)

The equalizer function applies preset sound effects to the unit's audio output signal. Press **iEQ** (20) to activate one of the following operating modes: FLAT, CLASSICS, POP M, ROCK M or DSP OFF. When the equalizer function is activated, the most recently selected bass/treble levels are ignored. If the bass and/or treble levels are adjusted while the equalizer function is active, the equalizer function will revert to FLAT. When the equalizer function is not active, the unit will return to the most recently selected bass and treble levels.



## Operación del Radio (continuado)

### 18. Selector Local/Distante (LOC/DX)

Esta función se utiliza para designar la fuerza de las señales en las cuales el radio se detendrá durante la sintonía automática. Presione **LOC/DX** (18) para seleccionar la configuración local. "LOCAL" aparecerá en la pantalla por cinco segundos y solamente las estaciones locales potentes serán seleccionadas durante el proceso de sintonía automático. Presione **LOC/DX** nuevamente para seleccionar la configuración distante. "Dx" aparecerá en la pantalla por cinco segundos y el radio se detendrá en un amplio rango de señales, incluyendo estaciones de señal débil.

### 19. Selector Mono/Estéreo (MONO)

Presione **MONO** (19) para seleccionar una recepción en estéreo de la señal de radio recibida. Bajo recepción normal, la unidad debería dejarse en modo estéreo como se indica por la designación "ST" y el indicador de fuerza de señal asociada que aparece en la pantalla cuando se sintoniza una señal estéreo FM. Si la señal posee mucho ruido, para escuchar confortablemente presione **MONO** para cambiar a recepción monoaural, y el indicador "ST" desaparecerá. Presione **MONO** nuevamente para regresar a modo estéreo.

### 20. Selector de Ecualizador (iEQ)

La función de ecualizador aplica efectos de sonido preseleccionados a la señal de salida de audio de la unidad. Presione **iEQ** (20) para activar uno de los siguientes modos de operación: FLAT (plano), CLASSICS (clásico), POP M, ROCK M o DSP OFF. Cuando la función de ecualizador se activa, los niveles de graves y agudos seleccionados más recientemente son ignorados. Si los niveles de graves y/o agudos se ajustan cuando la función de ecualización está activa, el ecualizador los va a revertir a FLAT (plano). Cuando la función de ecualización no está activa, la unidad va a retornar a los niveles graves y agudos seleccionados más recientemente.

## Opération de la radio (continué)

### 18. Sélectionneur local/distant (LOC/DX)

Cette fonction est utilisée pour désigner la force des signaux sur lesquels la radio va s'arrêter pendant la sintonisation automatique. Appuyez sur **LOC/DX** pour choisir les réglages locaux. Le mot "Local" va être affiché pendant quelques secondes et l'appareil ne sélectionnera que des stations locales fortes pendant la sintonisation automatique. Appuyez de nouveau sur **LOC/DX** pour sélectionner les réglages lointains. "Dx" va apparaître sur l'affichage et la radio s'arrêtera à une plus grande variété de stations, y comprises des stations faibles.

### 19. Sélectionneur mono/stéréo

Appuyez sur **MONO** (19) pendant une opération radio FM pour sélectionner la réception en stéréo du signal transmis. Pendant une réception normale, on doit laisser la radio en mode stéréo comme indiquer par la désignation ST et par l'indicateur de la force du signal associé qui apparaît sur l'affichage lorsque la radio est sintonisée à un signal FM stéréo. Si le signal est trop bruyant pour une écoute confortable, appuyez sur **MONO** pour change à une réception mono et la désignation ST va disparaître. Appuyez de nouveau sur **MONO** pour retourner en mode stéréo.

### 20. Sélectionneur d'égalisateur (iEQ)

La fonction égalisateur applique des effets sonores pré-réglés au signal de sortie audio de l'appareil. Appuyez sur **iEQ** (20) pour activer l'un des modes d'opération suivants : Plat, Classiques, Pop M, Rock M ou DSP éteint. Lorsque la fonction égalisateur est activé, les niveaux de bass et d'aigu le plus récemment choisi seront ignorés. Lorsque les niveaux bass et aigu sont ajustés lorsque l'égalisateur est en opération, l'égalisateur retournera au plat. Lorsque la fonction égalisateur n'est pas en opération, l'appareil reviendra aux niveaux de bass et d'aigu le plus récemment choisis.

## Tape Player Operation

### 21. Cassette Door

Hold the cassette with the exposed tape edge to the right, and insert it fully into the cassette door (21) until the cassette is engaged and begins to play. "TAPE" will appear in the display panel with three tape direction arrows. When the cassette reaches the end on the current side, the unit will automatically change direction of play as shown by reversal of the three tape direction arrows on the display panel.

**Note:** Observe cassette operation cautions in the Care and Maintenance section of this manual.

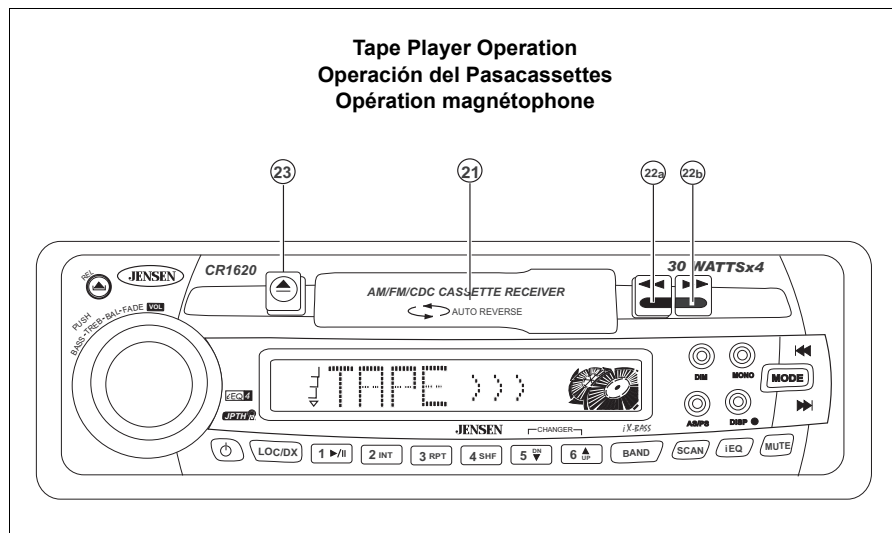
### 22. Fast Forward / Rewind

The fast forward (22a) and rewind (22b) buttons cause the tape to move rapidly in the direction indicated by the arrows. To stop either function and return to normal tape play, lightly push the opposite button. If the tape is allowed to fast forward all the way to the end, the tape will reverse and automatically resume play. To manually reverse tape direction at any time during tape play, lightly push the fast forward and reverse buttons simultaneously. The change of direction will be indicated by the arrows on the display panel.

### 23. Eject

Press the Eject button to stop tape play and eject the cassette from the radio. Radio operation will automatically resume when the cassette is ejected.

**Note:** Never leave the cassette engaged in the player when not in use. Doing so can cause damage to the cassette and/or mechanism of the unit. Always press the Eject button and remove the cassette before removing the detachable front panel.



## Operación del Pasacassettes

### 21. Puerta para el Cassette

Mantenga el cassette con el borde de la cinta expuesta hacia la derecha, insértele completamente dentro de la puerta del cassette (21) hasta que el cassette se enganche y empiece a sonar. "TAPE" aparecerá en la pantalla con tres flechas de dirección. Cuando el cassette alcance el final del lado actual, la unidad automáticamente cambiará la dirección de ejecución, como se muestra por el reverso de la dirección de las flechas en la pantalla.

**Nota:** Observe los cuidados debidos para la operación del cassette en la sección Cuidado y Mantenimiento de este manual.

### 22. Avance Rápido/ Rebobinado

Los botones de avance rápido (22a) y rebobinado (22b) hacen que el cassette se mueva rápidamente en la dirección que indican las flechas. Para parar cualquiera de las dos funciones y retornar a la ejecución de la cinta normal, suavemente presione el botón opuesto. Si la cinta puede avanzar rápidamente hasta el final, la cinta correrá al revés y automáticamente reanudará la ejecución. Para invertir manualmente la dirección de la cinta en cualquier momento durante la ejecución de la cinta, suavemente presione los botones de avance rápido y rebobinado simultáneamente. El cambio de la dirección se indicará por las flechas en la pantalla.

### 23. Expulsión

Presione el botón de expulsión para parar la cinta y expulsar el cassette del radio. La operación del radio automáticamente se reanudará cuando el cassette sea expulsado.

**Nota:** Nunca deje el cassette dentro del equipo cuando no se utilice. Hacer eso puede causar daños en el cassette y/o en el mecanismo de la unidad. Siempre presione el botón de expulsar y quite el cassette antes de sacar el panel delantero de desmontable

## Opération magnétophone

### 21. Porte de cassette

Tenez la cassette avec la bande exposée à droite et insérez-la dans la porte cassette (21) jusqu'à ce que la cassette soit engagée et commence à jouer. Le mot " TAPE " apparaîtra sur l'affichage avec trois flèches indiquant le sens. Quand la cassette arrive à la fin du côté courant, l'appareil changera automatiquement le sens du jeu comme indiqué par le renversement de la direction des trois flèches sur le panneau d'affichage. **A noter :** Prenez des précautions pendant l'opération de la magnétophone décrites dans la section Soins et Entretien de ce guide.

### 22. Avance rapide/Rebobinage

Les boutons avance rapide (22a) et rebobinage (22b) permettent la cassette de bouger rapidement dans le sens indiqué par les flèches. Pour arrêter ces fonctions et revenir au jeu normal de la magnétophone, appuyez sur le bouton contraire. Si vous laissez la bande de faire une avance rapide jusqu'à la fin, la bande va se retourner et se remettre à jouer. Pour renverser manuellement la direction de la bande pendant que la magnétophone joue, appuyez légèrement sur les boutons avance rapide et rebobinage en même temps. Le changement de direction sera indiqué par les flèches sur le panneau d'affichage.

### 23. Ejecter

Appuyez sur le bouton éjection pour arrêter la bande et éjecter la cassette de la radio. L'opération radio reprendra automatiquement dès l'éjection de la cassette. **A noter :** Ne laissez jamais la cassette dans l'appareil. Ceci peut nuire à la cassette et au mécanisme de l'appareil. Il faut toujours retirer la cassette avant de détacher le panneau d'avant.



## CD Changer Operation

Please call Jensen technical support at 1-800-323-4815 for a list of CD changers compatible with this unit. The following Jensen models are not compatible with this unit: CH1001, CH600U, CH6001, XCH6RF (CH6001 with RF modulator), UCH6006 (CH6001 with RF modulator), KCH6000 (CH6001 with RF modulator) and RF6DCW (CH6001 with RF modulator).

After the CD changer has been installed and properly connected, press the Reset button (11) to initialize the installation. Refer to the owner's manual included with the CD changer for instructions on installing, loading and using the CD magazine.

### 24. CD Changer Mode

Press **MODE** (24) during tuner or tape play to select operation of the CD changer. "CDC" will appear in the display. Disc play will begin, and the disc and track numbers will be shown in the display. If a new magazine has been loaded into the changer, play will begin from the first track of the first disc. If a magazine was already in the changer, play will resume where it last ended.

### 25. Disc Select (UP/DN)

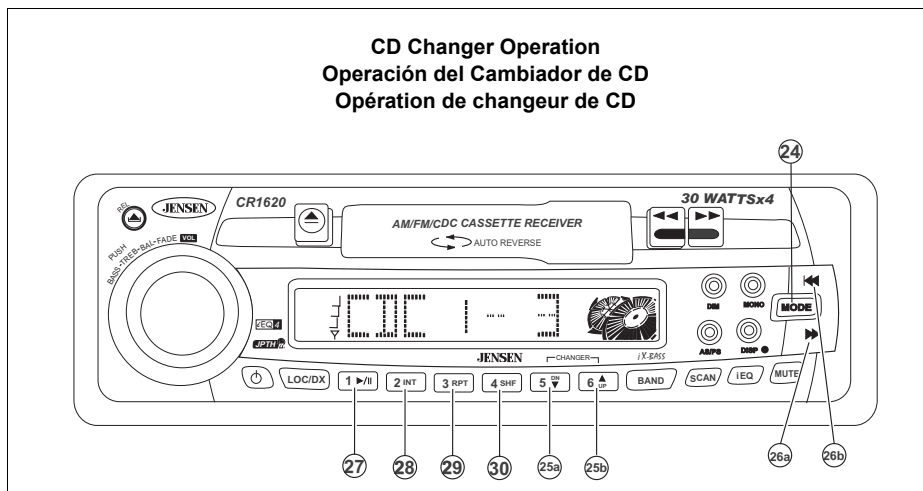
To select the desired disc for play, use the UP (25a) button to advance to a higher disc or the DN (25b) button to move back to a lower disc. The number of the disc in play will appear on the display.

### 26. CD Changer Error Codes

If problems arise during CD changer operation, the following error codes may appear in the display:

- |   |   |
|---|---|
| ER-1: No magazine loaded in the CD changer. | ER-2: Problem in the disc loading function. |
| ER-3: Error in the disc loading function.   | ER-4: Error in the disc unloading function. |
| ER-5: Error in the magazine position.       | ER-6: Error in the laser pickup position.   |
| ER-7: Error in the laser focus on the disc. |   |

To resolve any of the above problems, try ejecting the magazine from the changer and ensuring that the discs are clean, undamaged and loaded correctly. Pressing the reset button (11) may help, but this will erase the time and preset memories. If the suggested measures do not solve the problem, contact an approved warranty station near you for further assistance.



## Operación del Cambiador de CD

Este radio contiene los controles requeridos para operar un cambiador de CD opcional. Por favor, contacte Soporte Técnico al 1-800-323-4815 sobre los modelos que funcionarán con este radio y las recomendaciones necesarias. Los modelos siguientes de Jensen no funcionarán: CH1001, CH600U, CH6001, XCH6RF, UCH6006, KCH6000 et RF6DCW.

Luego de que un cambiador de CD sea instalado y correctamente conectado, será necesario presionar el botón de Reset para iniciar la instalación. Diríjase al manual del propietario incluido en el cambiador de CD para obtener instrucciones de su instalación, carga y uso del depósito de CD.

### 24. Modo de Cambiador de CD

Presione **MODE** (24) durante la ejecución de la radio o de un pasacassette para seleccionar la operación de cambiador de CD. "CDC" aparecerá en la pantalla. La ejecución del disco comenzará y el disco y los números de sus pistas se mostrarán en la pantalla. Si el nuevo depósito ha sido cargado dentro del cambiador, la ejecución se iniciará desde la primera pista del primer disco. Si el depósito estaba ya cargada en el cambiador, la ejecución se reanudará desde la pista en el disco que estaba siendo ejecutado previamente.

### 25. Selección de Disco (UP/DN)

Para seleccionar el disco deseado, utilice el botón **UP** (25a) para avanzar hacia un número de disco superior o el botón **DN** (25b) para moverse a un número de disco inferior. El número de disco en ejecución será mostrado en la pantalla.

## Opération de changeur de CD

Cette radio contient les contrôles nécessaires pour opérer un changeur de CD optatif. Prenez contact avec Support Technique au numéro 1-800-323-4815 pour des recommandations sur les modèles qui iront bien avec cette radio. Les modèles suivants de Jensen ne fonctionneront pas: CH1001, CH600U, CH6001, XCH6RF, UCH6006, KCH6000 et RF6DCW.

Après l'installation et le branchement correct du changeur de CD il peut être nécessaire d'appuyer sur le bouton réglage derrière le panneau d'avant de la radio pour initialiser l'installation. Référez-vous au guide de propriétaire qui accompagne ce changeur de CD pour des instructions concernant l'installation, le chargement et l'usage de votre changeur de CD.

### 24. Mode changeur de CD

Appuyez sur **MODE** (24) pendant une opération radio ou magnétophone pour sélectionner le mode changeur de CD. Le mot CDC va apparaître sur l'affichage. Le disque va commencer à jouer et le disque et le numéro de piste vont être affichés. Si un nouveau magazine a été chargé sur le changeur, le disque va commencer à jouer à partir de la première piste du premier disque. Si un magazine était déjà dans le changeur, l'appareil reviendra à la piste du disque le plus récemment joué.

### 25. Sélection du disque (UP/DN)

Pour sélectionner le disque voulu, utilisez le bouton **UP** (25a) pour avance jusqu'au numéro du disque plus haut et utiliser le bouton **DN** (25b) pour revenir un numéro plus bas. Le numéro du disque qui est en train de jouer apparaîtra sur l'affichage.

## CD Changer Operation (continued)

### 27. Play/Pause

Press the play/pause button (27) to suspend disc play. "S--PAUSE" will appear in the display, and the center of the disc icon (21b) will stop rotating. Press the play/pause button again to resume disc play. The "S--PAUSE" indication will disappear from the display, and play will resume from the point at which the pause occurred.

### 28. Disc Scan (INT)

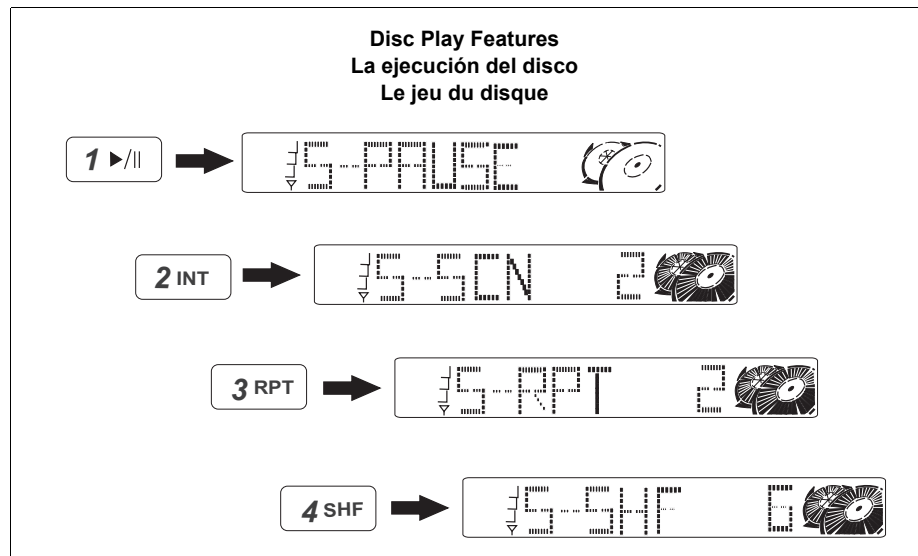
During disc play, press INT (28) to play the first 10 seconds to each track on the disc. "S--SCN" will appear in the display. When the desired track is reached, press INT again to end the scan function and play the selected track. "S--SCN" will disappear from the display. The scan function will also be canceled by activating the repeat or shuffle functions.

### 29. Disc Repeat (RPT)

Press RPT (29) during disc play to continuously repeat the selected track. "S--RPT" will appear in the display. Press RPT again to stop repeating. "S--RPT" will disappear from the display, and regular play will resume. The repeat function will also be canceled by activating the scan or shuffle functions.

### 30. Disc Shuffle (SHF)

Press SHF (30) during disc play to play all tracks on a CD in random, shuffled order. "S--SHF" will appear in the display. Press SHF again to stop random play. "S--SHF" will disappear from the display, and regular play will resume. The shuffle function will also be canceled by activating the scan or repeat functions.



## Operación del Cambiador de CD (continuado)

### 27. Pausa

Presione pausa (27) para suspender la ejecución del disco. "S--PAUSE" aparecerá en la pantalla, y el centro del ícono del disco (21b) dejará de rotar. Presione PAUSA nuevamente para reanudar la ejecución del disco. La indicación "S--PAUSE" desaparecerá de la pantalla y la ejecución se reanudará desde el punto en el cual la pausa ocurrió.

### 28. Recorrido (INT)

Durante la ejecución del disco, presione INT (28) para escuchar los primeros 10 segundos de cada pista en el disco. "S--SCN" aparecerá en la pantalla. Cuando se alcance la pista deseada, presione INT nuevamente para terminar con la función de recorrido y ejecutar la pista seleccionada. "S--SCN" desaparecerá de la pantalla. La función de recorrido también será cancelada activando las funciones de repetición o de entremezclar.

### 29. Repetición (RPT)

Presione RPT (29) durante la ejecución del disco para continuamente repetir la misma pista. "S--RPT" aparecerá en la pantalla. Presione RPT nuevamente para detener la repetición. "S--RPT" desaparecerá de la pantalla y se reanudará una ejecución normal. La función de repetición también será cancelada activando las funciones de recorrido o entremezclar.

### 30. Entremezclar (SHF)

Presione SHF (30) durante la ejecución del disco para pasar todas las pistas aleatoriamente en un orden entremezclado. "S--SHF" aparecerá en la pantalla. Presione SHF nuevamente para detener la ejecución entremezclada. "S--SHF" desaparecerá y se reanudará una ejecución normal. La función de entremezclar también será cancelada activando las funciones de recorrido o repetición.

## Opération de changeur de CD (continué)

### 27. Pause

Appuyez sur pause (27) pour suspendre le jeu du disque. Le mot " S-Pause " va apparaître sur l'affichage et le centre de l'icône disque va s'arrêter de pivoter. Appuyez de nouveau sur pause pour revenir au jeu normal du disque. Le mot " S-Pause " va disparaître de l'affichage et le disque recommencera à partir du moment où le bouton pause a été activé.

### 28. Balayage (INT)

Alors que le disque est en train de jouer, appuyez sur INT (28) pour jouer les premières dix secondes de chaque piste sur le disque. Le mot " S-SCN " va apparaître sur l'affichage. Lorsque vous arrivez à la piste voulue, appuyez de nouveau sur INT pour écouter la piste choisie. Le mot " S-SCN " va disparaître de l'affichage. La fonction balayage peut être annulée en utilisant les fonctions Répétition ou Mélange.

### 29. Répétition (RPT)

Appuyez sur RPT (29) pendant que le disque est en train de jouer pour répéter sans arrêt la piste voulue. Le mot " S-RPT " va apparaître sur l'affichage. Appuyez de nouveau sur RPT pour arrêter la répétition. Le mot " S-RPT va disparaître de l'affichage et le jeu normal va reprendre. La fonction répétition peut être annulé en activant les fonctions balayage ou mélange.

### 30. Mélange (SHF)

Appuyez sur SHF (30) alors que le disque est en train de jouer pour écouter les pistes sur le CD au hasard, dans un ordre mélangé. Le mot " S-SHF " va apparaître sur l'affichage. Appuyez de nouveau sur SHF pour arrêter le jeu au hasard. Le mot " S-SHF " va disparaître de l'affichage et le jeu normal du disque va reprendre. La fonction mélange peut être annulé en activant les fonction balayage ou répétition.

## Care and Maintenance

### *Cassette Tapes*

As with any cassette player, the cassette section of this sound system does require a minimum amount of maintenance to keep it in good working condition. The following simple care and maintenance suggestions should be followed to prevent malfunctions of the cassette system.

1. Purchase a cassette cleaning kit from your local retail store, and use it often. You must clean the cassette mechanism at least once for every 20 to 30 hours of operation. A dirty cassette player will produce poor sound.
2. Do not use cassettes that exceed 45 minutes of play on each side (90 minute tape).
3. Do not insert a cassette that appears to be broken, twisted or dirty, or one that has loose or torn labels on it.
4. Always keep your cassettes away from direct sunlight and out of exposure to sub-freezing conditions. If a cassette is cold, allow it to warm up before use.
5. Do not keep a cassette in the player when not in use.
6. Before inserting a cassette in the player, check that the tape is tightly wound on the reels. Take up any excess slack using a pencil to turn the drive hub in the cassette.

### *Compact Discs (CD Changer)*

Dirt, dust, scratches and warpage can cause skips in the playback and deterioration of sound quality. Please follow these guidelines to take care of your compact discs.

1. Carefully wipe fingerprints, dust and dirt from the disc's playing surface with a soft cloth. Wipe in a straight motion from the inside to the outside of the disc.
2. Never use chemicals such as record sprays or household cleaners to clean CD's, as they can irreparably damage the disc's surface.
3. Discs should be kept in their storage cases when not in use.
4. Do not expose discs to direct sunlight, high temperatures or high humidity for long periods.
5. Do not stick paper, tape or labels on disk surfaces.

## Cuidado y Mantenimiento

### *Cintas de Cassette*

Como con cualquier equipo de cassette, la sección de cassette de este sistema de sonido requiere un mínimo de mantenimiento para conservarlo en buenas condiciones. Las siguientes sugerencias sobre cuidado y mantenimiento previenen el malfuncionamiento del sistema de cassette.

1. Compre un equipo de limpieza de cassettes de su tienda minorista local y utilícelo con frecuencia. Usted debe limpiar el mecanismo del cassette por lo menos una vez cada 20 o 30 horas de operación. Un equipo pasacassette sucio producirá mal sonido.
2. No utilice cassettes que excedan los 45 minutos de duración de cada lado.
3. No inserte un cassette que parezca roto, doblado o sucio, ni tampoco alguno que tenga etiquetas arrancadas o flojas.
4. Siempre mantenga sus cassettes lejos de la luz del sol directa y lejos de la exposición a condiciones de congelamiento. Si un cassette está frío, permita que se caliente antes de utilizarlo.
5. No deje un cassette en el equipo cuando no lo utilice.
6. Antes de insertar un cassette en el equipo, verifique que la cinta esté ajustada en las bobinas. Tome cualquier exceso de cinta floja utilizando un lápiz para rotar la bobina en el cassette.

### *Discos Compactos (Cambiador de CD)*

Suciedad, polvo, rayas o combas pueden causar saltos en la reproducción y deterioro de la calidad del sonido. Por favor, siga estas guías para cuidar sus discos compactos.

1. Con cuidado limpie con un paño suave huellas digitales, polvo y suciedad de las superficies del disco. Limpie con movimientos rectos desde adentro hacia afuera del disco.
3. Nunca utilice químicos tales como vaporizadores para discos o limpiadores hogareños para limpiar CD, pues pueden causar daños irreparables en la superficie del disco.
4. Los discos deben ser guardados en sus cajas cuando no están en uso.
5. No exponga discos a la luz directa del sol, a altas temperaturas o a condiciones de alta humedad por periodos prolongados.
6. No pegue papel, cinta o etiquetas en las superficies de los discos.

## Soin et Entretien

### Des cassettes audio

Comme avec n'importe quelle magnétophone, la section cassette de votre système exige un entretien minimum pour assurer un bon fonctionnement de l'appareil. Suivez ces suggestions simples de soin et d'entretien pour empêcher le mauvais fonctionnement de la magnétophone.

1. Achetez une trousse de nettoyage de cassette chez votre fournisseur local et utilisez-la souvent. Vous devez nettoyer votre mécanisme cassette toutes les 20 ou 30 heures d'opération. Un magnétophone sale vous donnera une mauvaise qualité de son.
2. N'utilisez pas de cassettes qui dépasse 45 minutes de jeu de chaque côté.
3. N'insérez pas de cassettes qui ont l'air cassé, tordu ou sale ou celles qui ont des étiquettes déchirées.
4. N'exposez jamais vos cassettes au soleil ou à des températures moins zéro. Si votre cassette est froide, laissez-la réchauffer avant de l'utiliser.
5. Vérifiez que la cassette est bien roulée avant de l'insérer dans la magnétophone. Éliminez le desserrement en excès en roulant le moyeu de la cassette avec un crayon.

### Disques Compacts (Changeur de CD)

De la poussière, des saletés, des égratignures et des torsions peuvent donner lieu à des sauts dans la reproduction et nuire à la qualité de son de votre machine. Suivez les principes ci-dessous pour prendre soin de vos CDs.

1. Essayez des empreinte digitales, de la poussière et des saletés de la surface du disque avec un chiffon doux. Essayez dans un mouvement droit allant de l'intérieur à l'extérieur du disque.
3. N'utilisez jamais de produits chimiques ou de vaporisateurs de disques ou bien même des nettoyants domestiques pour nettoyer vos CDs. Ces substances peuvent causer des dégâts irréparables à la surface du disque.
4. Mettez les disques dans leur étui lorsque vous ne les utilisez pas.
5. N'exposez pas vos disques au soleil, à des températures hautes ou à une humidité excessive pendant des périodes longues.
6. Ne collez pas de papier, de bandes ou d'étiquettes sur la surface du disque.

## Specifications

<u>Cassette Player</u>	
Signal to noise ratio	>45dB
Frequency response	30Hz-10kHz
Channel separation @ 1kHz	40dB
WOW and flutter (WRMS)	0.2%

<u>FM Tuner</u>	
Tuning range	87.5MHz-107.9MHz
FM mono sensitivity	12dB
50dB quieting sensitivity (stereo)	18dB
Stereo separation @ 1kHz	35dB
Frequency response	30Hz-12kHz

<u>AM Tuner</u>	
Tuning range	530kHz-1710kHz
AM sensitivity	30uV
Frequency response	30Hz-2kHz

<u>Amplifier</u>	
Total system power	120 Watts Peak
Power output	30 Watts x 4 Peak
Speaker output impedance	4 ohms

<u>General</u>	
Power supply	11-16 VDC, negative ground
Fuses	10 amp fast blow AGC
Dimensions	7"x 7"x 2"(178mm x 178mm x 51mm)

Specifications subject to change without notice.

## Warranty

Audiovox Electronics Corporation (hereafter referred to as "the Company", warrants to the original retail purchase of this product that should this product or any part thereof, under normal use and conditions, be proven defective in material or workmanship within 12 months from the date of original purchase, such defect(s) will be repaired or replaced with new or reconditioned product (at the Company's option) without charge for parts and repair labor. To obtain repair or replacement within the terms of this Warranty, the product is to be delivered with proof of warranty coverage (i.e. dated bill of sale), specification of defect(s), transportation prepaid, to the warranty center at the address shown below.

This Warranty does not extend to the elimination of car static or motor noise, to correction of antenna problems, to costs incurred for installation, removal or reinstallation of the product, or damage to CD's, speakers, accessories or vehicle electrical systems.

This Warranty does not apply to any product or part thereof which, in the opinion of the Company, has suffered or been damaged through alteration, improper installation, mishandling, misuse, neglect, accident or by removal or defacement of the factory serial number/bar code label(s). **The extent of the company's liability under this warranty is limited to the repair or replacement provided above and, in no event shall the company's liability exceed the purchase price paid by purchaser for the product.**

This Warranty is in lieu of all other express warranties or liabilities. **Any implied warranties, including any implied warranties of merchantability, shall be limited to the duration of this written warranty. Any action for breach of any Warranty hereunder including any implied warranty of merchantability must be brought within a period of 30 months from date of original purchase. In no case shall the Company be liable for any consequential or incidental damages for breach of this or any other Warranty, express or implied, whatsoever.** No person or representative is authorized to assume for the Company any liability other than expressed herein in connection with the sale of this product.

Some states do not allow limitations on how long an implied warranty lasts or the exclusion or limitation of incidental or consequential damage, so the above limitations and exclusions may not apply to you. This Warranty gives you specific legal rights and you may also have other rights which vary from state to state.

USA: Audiovox Electronics Corporation, 150 Marcus Blvd., Hauppauge, NY 11788, 1-800-323-4815.  
Canada: Call 1-800-323-4815 for the location of a warranty station serving your area.

**Especificaciones**

Jugador de Cassette

Señal a ruido..... >45dB  
 Respuesta de frecuencia ..... 30Hz-10kHz  
 Separación de canal @ 1kHz..... 40dB  
 Bajón de volumen y trepidación ..... 0.2%

Sintonizador de FM

Rango de sintonía..... 87.5MHz-107.9MHz  
 Sensibilidad de FM monofónica ..... 12dBf  
 Sensibilidad del silenciador de 50dB (estereofónico)..... 18dBf  
 Separación estereofónica @ 1kHz ..... 35dB  
 Respuesta de frecuencia ..... 30Hz-12kHz

Sintonizador de AM

Rango de sintonía..... 530kHz-1710kHz  
 Sensibilidad de AM ..... 30uV  
 Respuesta de frecuencia ..... 30Hz-2kHz

Amplificador

Potencia total del sistema..... 120 Vatios máxima  
 Potencia de salida ..... 30 Vatios x 4 máxima  
 Impedancia de salida del altavoz ..... 4 ohmiosGeneral

General

Fuente de alimentación ..... 11-16 V Corriente Directa, tierra negativa  
 Fusible ..... AGC de quemadura rápida de 10 amperios  
 Dimensiones ..... 7 x 7 x 2 pulg.(178mm x 178mm x 51mm)

Especificaciones sujetas a cambio sin aviso previo.

**Garantía**

Audiovox Electronics Corporation (de aquí en adelante llamada "la Compañía"), garantiza a la compra minorista original de este producto, que si este producto o cualquier parte del mismo, bajo uso y condiciones normales, se demuestran defectivos en material o manufactura dentro de los 12 meses desde el día de la compra original, tal o tales defectos serán reparados o reemplazados con productos nuevos o reacondicionados (bajo opción de la Compañía) sin cargo por partes u mano de obra de reparación. Para obtener la reparación o reemplazo dentro de los términos de esta Garantía, el producto se debe entregar con la prueba de la cobertura de garantía (ej. Factura de compra con fecha), especificación del o de los defectos, transporte prepago al centro de garantía en la dirección que se muestra abajo.

Esta Garantía no se extiende a la eliminación de la estática del auto o del ruido del motor, a la corrección de problemas de antena, a los costos incurridos por instalación, remoción o reinstalación del producto, o al daño a CD, altavoces, accesorios o sistemas eléctricos del vehículo. Esta Garantía no aplica a ningún producto o parte del mismo el cual, en opinión de la Compañía, haya sufrido o sido dañado por alteración, instalación indebida, mal manejo, mal uso, negligencia, accidente o remoción o desfiguración de la etiqueta o etiquetas con el código de barra / el número de serie de fabrica.La extensión de la responsabilidad de la compañía bajo esta garantía se limita a la reparación o reemplazo descriptos arriba y en ningún caso, la responsabilidad de la compañía excederá el precio de compra pagado por el comprador del producto.

Esta Garantía está en lugar de todas las otras garantías o responsabilidades. Cualquier garantía implicada, incluyendo cualquier garantía implicada de comerciabilidad, estará limitada a la duración de esta garantía escrita. Cualquier acción en incumplimiento de cualquier Garantía aquí incluida, cualquier garantía implicada de comerciabilidad, debe ser presentada dentro del periodo de 30 meses desde a fecha de compra original. En ningún caso la Compañía será responsable de ningún daño consecuente o incidente del incumplimiento de este o cualquier otra Garantía, expresada o implícita, de ninguna clase. No se autoriza a ninguna persona o representante a asumir por parte de la Compañía ninguna responsabilidad diferente a la aquí expresada en conexión con la venta de este producto.

Algunos estados no permiten limitaciones sobre el tiempo de duración de una garantía implicada o de la exclusión o limitación de daños incidentales o consecuentes, entonces las limitaciones y exclusiones antes mencionadas pueden no aplicarle a usted. Esta Garantía le da derechos legales específicos y usted también puede tener otros derechos que pueden variar de estado en estado.

Estados Unidos: Audiovox Electronics Corporation, 150 Marcus Blvd., Hauppauge, NY 11788, 1-800-323-4815.

Canadá: Llame al 1-800-323-4815 para ubicar el servicio de garantía de su área.

**Spécifications**

Joueur de Cassette

Rapport signal à bruit ..... >45dB  
 Réponse de fréquence ..... 30Hz-10kHz  
 Séparation de canal @ 1kHz ..... 40dB  
 Pleurage et oscillations (WRMS) ..... 0.2%

Syntoniseur FM

Gamme de fréquence ..... 87.5MHz-107.9MHz  
 Sensibilité mono FM ..... 12dBf  
 Sensibilité de sourdine 50dB (stéreo) ..... 18dBf  
 Séparation stéréophonique @ 1kHz ..... 35dB  
 Réponse de fréquence ..... 30Hz-12kHz

Syntoniseur AM

Gamme de fréquence ..... 530-1710kHz  
 Sensibilité AM ..... 30uV  
 Réponse de fréquence ..... 30Hz-2kHz

Amplificateur de Puissance

Puissance totale du système ..... 120 Watts en crête  
 Puissance de sortie ..... 30 Watts x 4 en crête  
 Impédance de sortie ..... 4 ohms

Généralités

Alimentation ..... 11-16 VDC, mise à la terre négative  
 Fusible ..... 10 A, AGC, saute rapidement  
 Dimensions ..... 7 x 7 x 2 po. (178mm x 178mm x 51mm)

Spécifications sujettes à modifications sans préavis.

**Garantie**

Audiovox Electronics Corporation (désigné ci-devant comme la Société) garantit l'achat en détail de ce produit. Au cas où ce produit ou une partie de ce produit s'avérerait, dans des conditions d'usage normales, défectueux dans le matériel ou de mauvais artisanat, dans une période de 12 mois depuis la date d'achat d'origine, ces défauts seront réparés ou remplacés avec un nouveau produit ou avec un produit reconditionné (selon l'option exercée par la Société) sans dépenses pour des parties remplacées ou le travail fourni. Pour obtenir une réparation ou un remplacement dans des termes de ce garanti, le produit doit être livré avec preuve de garanti (c'est à dire, la date de la facture) des spécifications des défauts, le transport prépayé, au centre de garanti à l'adresse ci-dessous. Ce garanti ne couvrira pas l'élimination des parasites de voiture ou le bruit du moteur, la correction des problèmes d'antenne, des dépenses encourues pour l'installation, l'enlèvement ou la réinstallation du produit, des dégâts aux CDs, haut-parleurs, accessoires ou aux systèmes électriques du véhicule.

Ce garanti ne s'applique à aucun produit ou une partie du produit qui, dans l'avis de la Société, a souffert ou a été endommagé par l'altération, installation incorrecte, mauvaise manipulation, mauvais usage, négligence, accident ou par l'enlèvement ou effacement du numéro de série de l'usine ou du code à barres. La responsabilité de la société, sous ce garanti, est limité à réparer ou à remplacer comme expliqué ci-dessus, et en aucun cas la responsabilité n'excedera le prix d'achat payé par l'acheteur de ce produit. Ce garanti tien lieu de tout autre garanti ou responsabilité. Tout garanti impliqué, y compris les garantis impliqués de marchandabilité sera limité à la durée de ce garanti écrit. Toute action portée pour une infraction de n'importe quel garanti, y compris des garantis impliqués de marchandabilité doit être portée dans une période de 30 mois depuis la date de l'achat d'origine du produit. En aucun cas, la Société ne sera responsable pour des dommages conséquentiels ou incidentaux émergeant de l'infraction de ce ou tout autre garanti. Aucune personne ou représentant n'est autorisé à assumer de la part de la Société une responsabilité qui ne serait pas inscrit dans ce document à l'égard de la vente de ce produit.

Certains états ne permettent pas de limitations sur la durée d'un garanti impliqué ou sur l'exclusion ou la limitation des dommages conséquentiels ou incidentaux, de sorte que les exclusions et les limitations ci-dessus puissent ne pas être applicable à vous. Ce garanti vous donne des droits légaux spécifiques et peuvent contenir d'autres droits qui varieront selon l'état où vous vous trouvez.

Etats-Unis: Audiovox Electronics Corporation, 150 Marcus Blvd. Hauppauge, NY 11788 1-800-323-4815.

Canada : Appeler 1-800-323-4815 pour savoir l'adresse de la station garanti dans votre région.

## Free Manuals Download Website

<http://myh66.com>

<http://usermanuals.us>

<http://www.somanuals.com>

<http://www.4manuals.cc>

<http://www.manual-lib.com>

<http://www.404manual.com>

<http://www.luxmanual.com>

<http://aubethermostatmanual.com>

Golf course search by state

<http://golfingnear.com>

Email search by domain

<http://emailbydomain.com>

Auto manuals search

<http://auto.somanuals.com>

TV manuals search

<http://tv.somanuals.com>