

JPW412

JPW410

Installation and Owners Manual
Guide d'installation et d'utilisation
Manual del usuario y de instalación



Box Guidelines

Jensen recommends that you have your subwoofers professionally installed. If choosing to do your own installation, please note the following:

- Make sure all moving parts and factory electrical wires are cleared.
- Leave slack in the wire to prevent pulling or stretching.
- Tie down wires to prevent them from getting caught or shorted.
- Do not mount subwoofers where they might be subjected to moisture.
- Correct subwoofer polarity must be used. The polarity positive side is marked by a (+) sign or red dot. Subwoofers out-of-phase will have little bass output.
- Speaker frames will be twisted by installation on uneven surfaces. This occurs when the surface is carpeted/padded and screws are over-tightened.
- If using more than one subwoofers, be sure that the combined impedance values cannot damage the amplifier.
- Speaker wire should be isolated from the vehicle's electrical system to avoid noise being picked up by the amplifiers.
- Speaker wire should be large enough to carry the full power of the amplifier. 14 gauge or larger sizes are adequate.
- Be sure to give your ears a break if you listen loud. Listening loud for extended periods can damage your hearing!

Box Calculations JPW Series

During construction, temporarily assemble the wood making sure all pieces line up. Assemble the box before cutting the holes for the subwoofers. After the box is assembled, connect an amplifier to the subwoofer, and listen for whistling noises and buzzes. If the box will be

mounted in a vehicle, it should be fastened securely. "L" shaped brackets work adequately.

Simple Math

To build a box, some math calculations must be made using the formulas below.

Calculations		
Shape	Area	Volume:
Circle (opening)	$A = 0.79 \times D \times D$	N/A
Cylinder (port)	N/A	$V = 0.79 \times D \times D \times H$
Rectangle	$A = H \times W$	N/A
Rectangular Box	N/A	$V = H \times W \times D$
Triangle	$A = 0.5 \times H \times W$	N/A
Triangular Box	N/A	$V = 0.5 \times H \times W \times D$

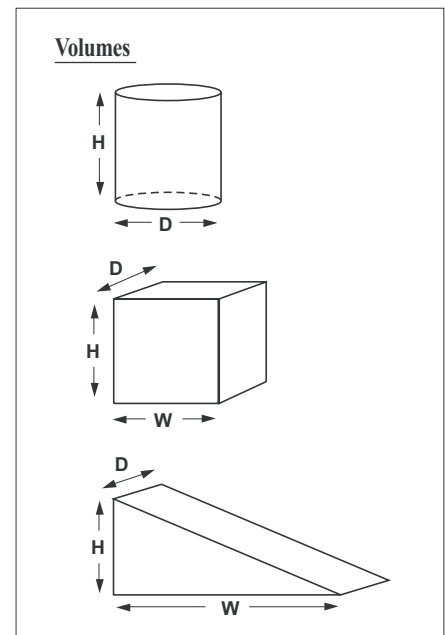
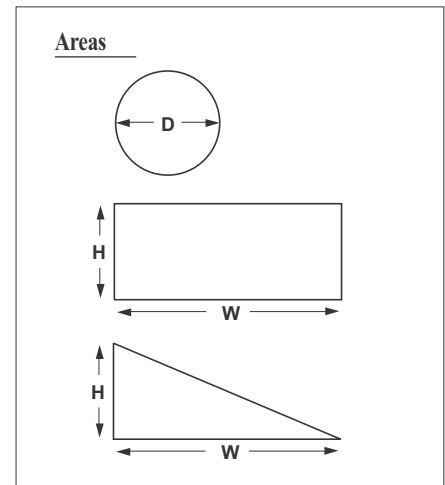
Subwoofer box calculations will need math conversions to make the numbers easier to work with. Use the conversions listed.

Math Conversions		
Converting From:	Multiply By:	To Find:
Inches	0.0254	Meters
Square Inches	0.007	Square Feet
Cubic Inches	0.00058	Cubic Feet
Square Feet	144	Square Inches
Cubic Feet	1728	Cubic Inches
Cubic Feet	28.3	Liters
Meters	39.37	Inches
Liters	0.035	Cubic Feet

TOLL-FREE INSTALLATION ASSISTANCE

The installation and wiring connections for this unit are so simple, we doubt you'll need our help, but, if you do, we're here to help you. Just call our toll-free telephone assistance line at 1-800-323-4815 during the days and hours shown (U.S.A. and Canada only)

Hours: 8:30AM - 7:00PM EST Monday - Friday
9:00AM - 5:00PM EST Saturday



Enclosure Data

JPW410

Features

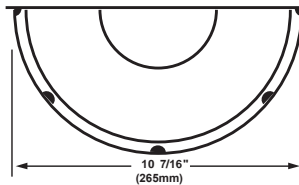
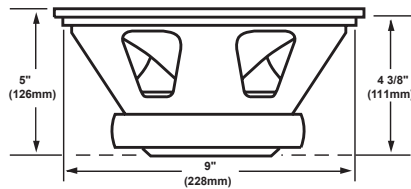
- Polypropylene Cone
- Rigid molded dustcap
- Stamped Metal Basket
- Rubber Surround
- .205 / .205 Terminal Strip
- Mid-Q Design for Mid to Small Box Design
- Black Rubber Trim Ring
- 40 oz. Ferrite Magnet

Caractéristiques

- Cône en polypropylène en nid d'abeille
- Capuchon antipoussière moulé de construction rigide
- Châssis en métal estampé
- Caoutchouc contour
- Bande de terminaux à .205 / .205
- Concept de triode au cristal 'Mid-Q' pour les boîtiers de taille moyenne à petite
- Le Caoutchouc noir Taille l'Équipement
- 40 once. Aimant de ferrite

Características

- Cono de polipropileno de estilo panel
- Bolsa de polvo rígida y moldeada
- Chasis de metal estampado
- Borde de goma
- Banda de terminal de .205 / .205
- Diseño Mid-Q para un diseño de caja media a pequeña
- El Caucho negro Recorta Aparejo
- 40 oz. Imán de ferrita



Thiele/Small Parameters

Nom. Dia.	10" (254 mm)
(Fs)/(Fo) Hz46.6 Hz
(Vas)	0.92ft ³ (26.1 ltr's)
(Qts)=(Qms x Qes)/(Qms + Qes)0.80
(Qms)7.94
(Qes)0.89
(Xmax)	0.354 in. (9 mm)
(Pe) RMS (Max.)150W (750 Max.)
(Re) DC (R)3.2 Ohms
(Sd)50.2 in ² (324cm ²)
(Cms)0.177 x 10 ⁻³ M/N
(Mms)2.32 oz (65.62g)
(Bl)8.36 Tm
(SPL)87dB 1W/1M
VC dia.1.5"(38 mm)

Thiele/Paramètres Petits

Nom. Dia.	10" (254 mm)
(Fs)/(Fo) Hz46.6 Hz
(Vas)	0.92ft ³ (26.1 ltr's)
(Qts)=(Qms x Qes)/(Qms + Qes)0.80
(Qms)7.94
(Qes)0.89
(Xmax)	0.354 in. (9 mm)
(Pe) RMS (Max.)150W (750 Max.)
(Re) DC (R)3.2 Ohms
(Sd)50.2 in ² (324cm ²)
(Cms)0.177 x 10 ⁻³ M/N
(Mms)2.32 oz (65.62g)
(Bl)8.36 Tm
(SPL)87dB 1W/1M
VC dia.1.5"(38 mm)

Thiele/Parámetros Menores

Nom. Dia.	10" (254 mm)
(Fs)/(Fo) Hz46.6 Hz
(Vas)	0.92ft ³ (26.1 ltr's)
(Qts)=(Qms x Qes)/(Qms + Qes)0.80
(Qms)7.94
(Qes)0.89
(Xmax)	0.354 in. (9 mm)
(Pe) RMS (Max.)150W (750 Max.)
(Re) DC (R)3.2 Ohms
(Sd)50.2 in ² (324cm ²)
(Cms)0.177 x 10 ⁻³ M/N
(Mms)2.32 oz (65.62g)
(Bl)8.36 Tm
(SPL)87dB 1W/1M
VC dia.1.5"(38 mm)

JPW410

Sealed Box

Attention/Notice:

- Use 3/4" particle board
- Use wood glue in joints
- Use screws every 4 inches
- Seal cracks inside box
- Dimensions are external

Attention/Remarque:

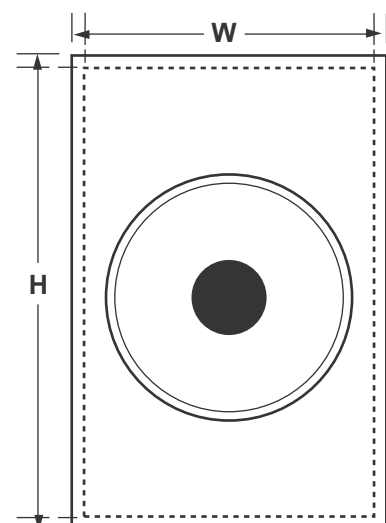
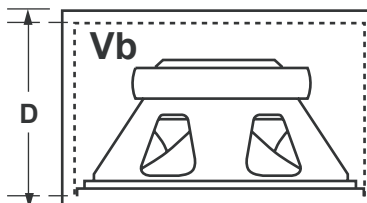
- Utilisez avec panneau diaggloméré de 3/4 de pc.
- Appliquez de la colle à bois dans les onglets
- Placez les vis tous les 4 pouces
- Bouchez les fissures à l'intérieur de la boîte
- Les dimensions indiquées sont celles à l'extérieur

Atención/Nota:

- Use una tabla de grano de madera de 3/4"
- Use pegamento para madera en las uniones
- Use tornillos cada 4 pulgadas
- Selle las grietas adentro de la caja
- Dimensiones externas

Best Bass Performance

Medium Size Box
Boîte de taille moyenne
Caja de tamaño med.
(Vb) Box Volume=1.25 Cu. Ft.
Example
Dimensions: 13"W x 21" H x 8" D



Enclosure Data

JPW412

Features

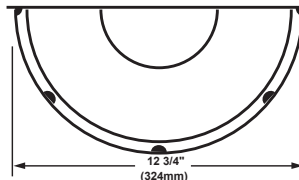
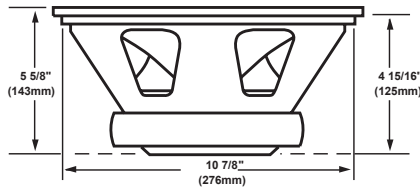
- Polypropylene Cone
- Rigid molded dustcap
- Stamped Metal Basket
- Rubber Surround
- .205 / .205 Terminal Strip
- Mid-Q Design for Mid to Small Box Design
- Black Rubber Trim Ring
- 40 oz. Ferrite Magnet

Caractéristiques

- Cône en polypropylène en nid d'abeille
- Capuchon antipoussière moulé de construction rigide
- Châssis en métal estampé
- Caoutchouc contour
- Bande de terminaux à .205 / .205
- Concept de triode au cristal 'Mid-Q' pour les boîtiers de taille moyenne à petite
- Le Caoutchouc noir Taille l'Équipement
- 40 once. Aimant de ferrite

Características

- Cono de polipropileno de estilo panal
- Bolsa de polvo rígida y moldeada
- Chasis de metal estampado
- Borde de goma
- Banda de terminal de .205 / .205
- Diseño Mid-Q para un diseño de caja media a pequeña
- El Caucho negro Recorta Aparejo
- 40 oz. Imán de ferrita



Thiele/Small Parameters

Nom. Dia. 12" (305 mm)
 (Fs)/(Fo) Hz 28.3 Hz
 (Vas) 4.13ft³ (116.9 ltr's)
 (Qts)=(Qms x Qes)/(Qms + Qes) 0.63
 (Qms) 5.57
 (Qes) 0.71
 (Xmax) 0.354 in. (9 mm)
 (Pe) RMS (Max.) 175W (875 Max.)
 (Re) DC (R) 3.3 Ohms
 (Sd) 79.8 in² (515cm²)
 (Cms)0.314 x 10⁻³ M/N
 (Mms) 3.55 oz (101g)
 (Bl) 9.12 Tm
 (SPL) 87dB 1W/1M
 VC dia. 1 1/2"(38 mm)

Thiele/Paramètres Petits

Nom. Dia. 12" (305 mm)
 (Fs)/(Fo) Hz 28.29 Hz
 (Vas) 4.13ft³ (116.9 ltr's)
 (Qts)=(Qms x Qes)/(Qms + Qes) 0.63
 (Qms) 5.57
 (Qes) 0.71
 (Xmax) 0.354 in. (9 mm)
 (Pe) RMS (Max.) 175W (875 Max.)
 (Re) DC (R) 3.3 Ohms
 (Sd) 79.8 in² (515cm²)
 (Cms)314 x 10⁻³ M/N
 (Mms) 3.55 oz (101g)
 (Bl) 9.12 Tm
 (SPL) 87dB 1W/1M
 VC dia. 1.5"(38 mm)

Thiele/Parámetros Menores

Nom. Dia. 12" (305 mm)
 (Fs)/(Fo) Hz 28.29 Hz
 (Vas) 4.13ft³ (116.9 ltr's)
 (Qts)=(Qms x Qes)/(Qms + Qes) 0.63
 (Qms) 5.57
 (Qes) 0.71
 (Xmax) 0.354 in. (9 mm)
 (Pe) RMS (Max.) 175W (875 Max.)
 (Re) DC (R) 3.3 Ohms
 (Sd) 79.8 in² (515cm²)
 (Cms)314 x 10⁻³ M/N
 (Mms) 3.55 oz (101g)
 (Bl) 9.12 Tm
 (SPL) 87dB 1W/1M
 VC dia. 1.5"(38 mm)

JPW412

Sealed Box

Attention/Notice:

- Use 3/4" particle board
- Use wood glue in joints
- Use screws every 4 inches
- Seal cracks inside box
- Dimensions are external

Attention/Remarque:

- Utilisez avec panneau diégloméré de 3/4 de pc.
- Appliquez de la colle à bois dans les onglets
- Placez les vis tous les 4 pouces
- Bouchez les fissures à l'intérieur de la boîte
- Les dimensions indiquées sont celles à l'extérieur

Atención/Nota:

- Use una tabla de grano de madera de 3/4"
- Use pegamento para madera en las uniones
- Use tornillos cada 4 pulgadas
- Selle las grietas adentro de la caja
- Dimensiones externas

Best Bass Performance

Medium Size Box

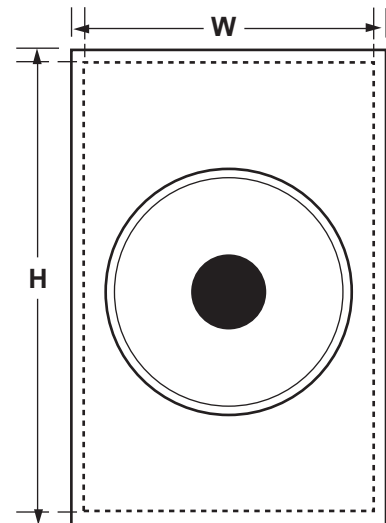
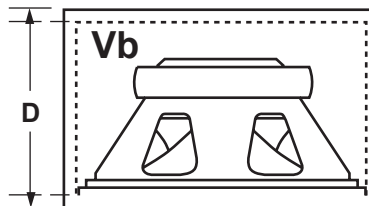
Boîte de taille moyenne

Caja de tamaño med.

(Vb) Box Volume=1.5 Cu. Ft.

Example

Dimensions: 15 1/4" W x 23 3/4" H x 10" D





Warranty Garantie Garantía

Limited 1 Year Warranty-USA and Canada

Length of Warranty. This warranty from Audiovox Electronics Corporation shall be in effect for a period of 1 year from the date of the first consumer purchase.

Persons Protected. This warranty will be enforceable by the original owner during the warranty period so long as proof of date of purchase from an authorized dealer is presented whenever warranty service is required.

What is Covered. Except as otherwise specified below, this warranty covers all defects in material and workmanship in this product. The following are not covered: damage resulting from accident, misuse, abuse, neglect, product modification, improper installation, incorrect line voltage, unauthorized repair or failure to follow instructions supplied with the product; damage occurring during shipment (claims must be presented to the carrier); any plexiglass included with the product; elimination of car static or other electrical interferences; any product purchased outside USA or Canada, or on which the serial number has been defaced, modified or removed.

How You Can Get Service.

U.S. Purchasers. Please telephone Jensn Customer Service at 1-800-323-4815.

Canadian Purchasers. The product should be returned to the dealer from whom it was purchased and such dealer either will service or arrange for service of the product. If shipment of the product is required, it should be packed properly. The original dated bill of sale must always be included with the product as proof of warranty coverage.

What We Will Pay For. We will pay for all labor and material expenses required to repair the product, but you must pay any labor costs for the removal and/or installation of the product. If the product is shipped for warranty service, you must prepay the initial shipping charges, but Audiovox Electronics Corporation will pay the return shipping charges if the product is returned to an address inside the USA or Canada.

Limitation of Implied or Statutory Warranties and Conditions.

Exclusions. Audiovox Corp's liability is limited to the repair or replacement, at our option, of any defective product and shall not include special, indirect, incidental or consequential damages of any kind. THIS WARRANTY IS EXCLUSIVE AND IN LIEU OF ANY AND ALL OTHER WARRANTIES, EXPRESSED OR IMPLIED, INCLUDING WITHOUT LIMITATION THE IMPLIED WARRANTIES OF MERCHANTABILITY AND FITNESS FOR A PARTICULAR PURPOSE AND ANY OBLIGATION, LIABILITY, RIGHT, CLAIM OR REMEDY IN CONTRACT OR TORT, WHETHER OR NOT ARISING FROM THE COMPANY'S NEGLIGENCE, ACTUAL OR IMPUTED. NO PERSON OR REPRESENTATIVE IS AUTHORIZED TO ASSUME FOR THE COMPANY ANY OTHER LIABILITY IN CONNECTION WITH THE SALE OF THIS PRODUCT. IN NO EVENT SHALL COMPANY BE LIABLE FOR INDIRECT, INCIDENTAL OR CONSEQUENTIAL DAMAGES.

Garantie limitée d'un an - États-Unis et Canada

Durée de la garantie. Cette garantie venant de Audiovox Electronics Corporation sera en vigueur pendant une période d'un an à compter à partir de la date d'achat par le premier consommateur

Personnes protégées. Cette garantie sera applicable par le propriétaire d'origine au cours de la période de garantie aussi longtemps que la preuve de la date d'achat chez un concessionnaire agréé est présentée chaque fois qu'un service de garantie est exigé.

Ce qui est couvert par la garantie. Sauf comme autrement spécifié ci-dessous, cette garantie couvre tous les défauts des matières et de fabrication existant dans ce produit. Ce qui suit n'est pas couvert : les dommages provenant d'un accident, d'un mauvais emploi, d'un emploi abusif, de la négligence, de la modification du produit, d'une installation incorrecte, d'une tension de secteur incorrecte, d'une réparation non autorisée ou d'un manquement à suivre les instructions fournies avec le produit, les dommages se produisant au cours de l'expédition (les réclamations doivent être présentées au transporteur), tout plexiglas inclus avec le produit, l'élimination des parasites d'automobile ou des autres parasites électriques, tout produit acheté à l'extérieur des États-Unis ou du Canada, ou sur lequel le numéro de série a été défigurée, modifié ou enlevé.

Comment vous pouvez obtenir du service .

Acheteurs des États-Unis. Veuillez téléphoner à Jensn Customer Service at 1-800-323-4815.

Acheteurs canadiens. Le produit doit être retourné au concessionnaire chez qui il a été acheté et ce concessionnaire effectuera le service ou bien prendra des mesures pour faire effectuer le service du produit. Si l'expédition du produit est exigée, ce dernier doit être emballé correctement. L'acte de vente daté d'origine doit toujours être inclus avec le produit comme preuve que ce dernier est couvert par la garantie.

Ce que nous paierons. Nous paierons toutes les dépenses de main-d'œuvre et de matériaux requises pour réparer le produit, mais vous devrez payer tous frais de main-d'œuvre encourus pour l'enlèvement et/ou l'installation du produit. Si le produit est expédié pour le service de garantie, vous devrez payer d'avance les frais initiaux d'expédition, mais Audiovox Electronics Corporation paiera les frais d'expédition de retour si le produit est retourné à une adresse à l'intérieur des États-Unis ou du Canada.

Limitation des garanties implicites ou établies par la loi et conditions.

Exclusions. La responsabilité de Audiovox Electronics Corporation est limitée à la réparation ou au remplacement, à notre option, de tout produit défectueux et n'inclura pas les dommages spéciaux, indirects, accidentels ou consécutifs de n'importe quelle sorte. CETTE GARANTIE EST EXCLUSIVE ET REMPLACE N'IMPORTE QUELLE AUTRE GARANTIE, EXPRESSE OU IMPLICITE, Y COMPRIS SANS S'Y LIMITER LES GARANTIES IMPLICITES DE QUALITÉ VENDABLE OU DE COMPATIBILITÉ POUR UNE UTILISATION PARTICULIÈRE, ET TOUTE OBLIGATION, RESPONSABILITÉ, TOUT DROIT, TOUTE RÉCLAMATION OU TOUT DÉDOMMAGEMENT POUR RAISON DE CONTRAT OU D'ACTE PRÉJUDICIABLE, QU'ILS OU QU'ELLES PROVIENNENT OU NON DE LA NÉGLIGENCE DE LA SOCIÉTÉ, RÉELLE OU IMPUTÉE. AUCUNE PERSONNE NI AUCUN REPRÉSENTANT N'EST AUTORISÉ À ASSUMER POUR LA SOCIÉTÉ N'IMPORTE QUELLE AUTRE RESPONSABILITÉ AU SUJET DE LA VENTE DE CE PRODUIT. EN AUCUN CAS, LA SOCIÉTÉ NE SERA TENUE RESPONSABLE DE DOMMAGES INDIRECTS, ACCIDENTELS OU CONSÉCUTIFS.

Garantía Limitada de Un Año - Estados Unidos y Canadá

Duración de la garantía. Esta garantía de Audiovox Electronics Corporation se considerará efectiva por un año a partir de la fecha de compra.

Personas a quienes cubre. Esta garantía será ejecutoria por el propietario original durante el período de vigencia de la misma, siempre y cuando éste presente prueba de la fecha de compra en un distribuidor autorizado, cuando se requiera el servicio de garantía.

Lo que está cubierto. Con la excepción de lo que se especifica de lo contrario a continuación, esta garantía cubre todos los defectos de material y manos de obra en este producto. Los siguientes no están cubiertos: daños que resultan de accidentes, uso inapropiado, abuso, negligencia, modificación de producto, instalación inapropiada, voltaje de línea incorrecta, reparación no autorizada por el no seguir las instrucciones que se proporcionan con el producto; daños que ocurren durante el envío (las reclamaciones deben ser presentadas al transportador); cualquier plexiglas incluido con el producto; eliminación de estático de automóvil u otras interferencias eléctricas; cualquier producto comprado afuera de los Estados Unidos o Canadá, o sobre el cual el número de serie ha sido desfigurado, modificado o retirado.

Como Usted Puede Obtener Servicio

Compradores en los Estados Unidos. Por favor telefonar a la Jensn Customer Service at 1-800-323-4815.

Compradores Canadienses. El producto debería ser devuelto al negociante del que fue comprado y cada negociante proporcionará servicio o hará los arreglos para que se proporcione servicio al producto. Si se requiere el envío del producto, debería ser empacado apropiadamente. El contrato de compra y venta fechado original debe siempre ser incluido con el producto como prueba de la cobertura de garantía.

Lo Que Nosotros Pagaremos. Nosotros pagaremos todos los gastos de mano de obra y material que se requieren para reparar el producto, pero usted debe pagar cualquier coste de mano de obra para el retiro y/o instalación del producto. Si el producto es enviado para servicio de garantía, usted debe pagar por anticipado los cargos de envío iniciales, pero la Audiovox Electronics Corporation pagará los cargos de envío de regreso si el producto es devuelto a una dirección dentro de los Estados Unidos o Canadá.

Limitación de Garantías y Condiciones Implícitas o Establecidas por la Ley.

Exclusiones. La responsabilidad de Audiovox Electronics Corporation se limita a la reparación o el reemplazo, a nuestra opción, de cualquier producto defectuoso y no incluirá daños especiales, indirectos, incidentales o consecuentes de ningún tipo. ESTA GARANTIA ES EXCLUSIVA Y TOMA EL LUGAR DE CUALQUIERA Y TODAS LAS OTRAS GARANTIAS, EXPRESADAS O IMPLICITAS, INCLUYENDO SIN LIMITACION LAS GARANTIAS IMPLICITAS DE COMERCIABILIDAD E IDONEIDAD PARA UN PROPOSITO EN PARTICULAR Y CUALQUIER OBLIGACION, RESPONSABILIDAD, DERECHO, RECLAMACION O REMEDIO EN CONTRATO O AGRAVIO, QUE SURJA O NO DE LA NEGLIGENCIA, EFECTIVA O IMPUTADA, DE LA COMPAÑIA. NINGUNA PERSONA O REPRESENTANTE ESTA AUTORIZADO PARA ASUMIR PARA LA COMPAÑIA NINGUNA OTRA RESPONSABILIDAD EN CONEXION CON LA VENTA DE ESTE PRODUCTO. LA COMPAÑIA NO SERA RESPONSABLE EN NINGUN CASO POR DAÑOS INDIRECTOS, INCIDENTALES O CONSECUENTES.

Free Manuals Download Website

<http://myh66.com>

<http://usermanuals.us>

<http://www.somanuals.com>

<http://www.4manuals.cc>

<http://www.manual-lib.com>

<http://www.404manual.com>

<http://www.luxmanual.com>

<http://aubethermostatmanual.com>

Golf course search by state

<http://golfingnear.com>

Email search by domain

<http://emailbydomain.com>

Auto manuals search

<http://auto.somanuals.com>

TV manuals search

<http://tv.somanuals.com>