



■ ■ ■ ■ ■ ■ ■ ■ ■ ■
M A R T N E

MIXA6BA

Amplified Subwoofer

Instruction Manual

Manual de Instrucciones
Guide d'instructions




MAX6BA

INTRODUCTION / INTRODUCCIÓN

Thank You!

Thank you for choosing a JENSEN product. We've tried to make the instructions in this owner's manual clear and easy to follow. If you take a few minutes to look through it, you'll learn how to use all of the features of your new JENSEN marine amplified subwoofer for maximum enjoyment.

Contents

Wiring Instructions.....	2
Mounting the MAX6BA.....	3
Indicators and Controls.....	4

Muchas gracias!

Muchas gracias por escoger un producto JENSEN. Hemos hecho lo posible para que las instrucciones en este manual sean claras y fáciles de seguir. Si se da unos pocos minutos para leerlo, aprenderá a usar todos los elementos de su nuevo subwoofer amplificado JENSEN para el marino para que pueda disfrutarlo al máximo.

Contenido

Instrucciones del Cableado.....	6
Montar el MAX6BA.....	7
Indicadores y Controles.....	8

Je vous remercie!

Nous vous remercions d'avoir choisi un produit JENSEN. Nous nous sommes attachés à rendre les instructions qu'il contient claires et faciles à suivre. Si vous prenez quelques minutes pour le parcourir, vous saurez comment utiliser toutes les fonctions de votre nouvel marin subwoofer amplifié JENSEN pour en profiter au maximum.

Table des matières

Instructions de câblage.....	10
Montage du MAX6BA.....	11
Indicateurs et commandes.....	12

Features

- 6" Amplified Subwoofer
- Water Resistant Housing (IPx5)
- Vertical and Horizontal Mounting Provisions
- Meets ASTM B117 UV, Salt Fog Testing Specification

Specifications

- 200 Watt Max Power Rating
- Frequency Response - 40Hz - 280Hz
- Voice Coil Size - 30mm
- Magnet Size - 100mm x 15mm

Características

- Subwoofer Amplificado el 6"
- Cubierta Resistente del Agua (IPx5)
- Provisiones Verticales y Horizontales del Montaje
- Se conforma con ASTM B117 UV, Especificación de Prueba de la Niebla de la Sal

Especificaciones

- Grado de Energía Máximo de 200 Vatios
- Respuesta de Frecuencia - 40Hz - 280Hz
- Tamaño de la Bobina de la Voz - 30mm
- Tamaño del Imán - 100mm x 15mm

Dispositifs

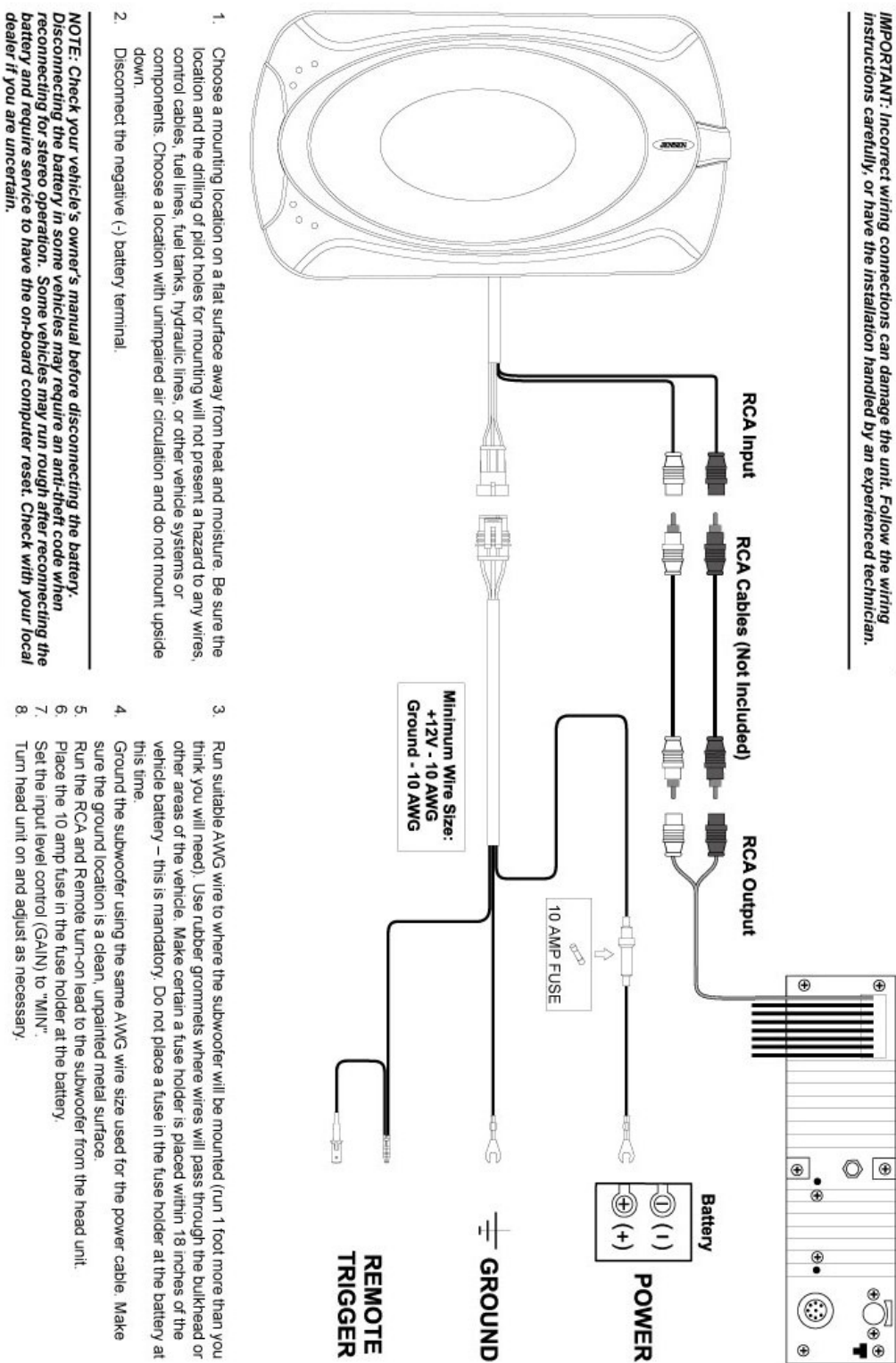
- Subwoofer amplifié par 6"
- Logement résistant de l'eau (IPx5)
- Dispositions verticales et horizontales de support
- Se conforme à ASTM B117 UV, Spécifications d'essai de brouillard de sel

Spécifications

- Estimation de puissance maximum de 200 watts
- Réponse fréquence - 40Hz - 280Hz
- Taille d'enroulement de voix - 30mm
- Taille d'aimant - 100mm x 15mm

MAX6BA**WIRING INSTRUCTIONS**

IMPORTANT: Incorrect wiring connections can damage the unit. Follow the wiring instructions carefully, or have the installation handled by an experienced technician.

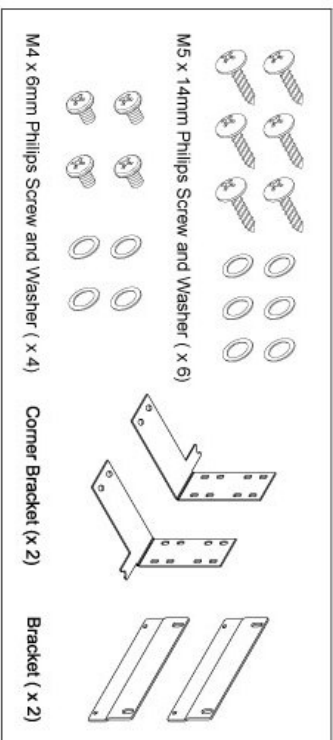




MAXA6BA

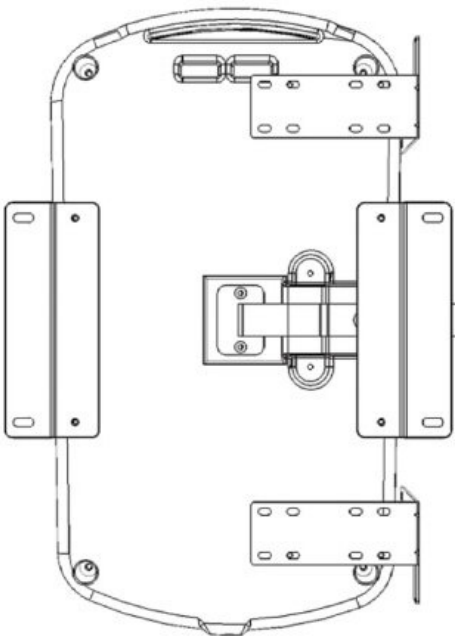
MOUNTING THE MIXA6BA

Mounting Hardware (Included)



Attaching Brackets to Amplifier

Attach any of the four brackets to the bottom of the amplifier, as needed, using the four M4 x 6mm screws.

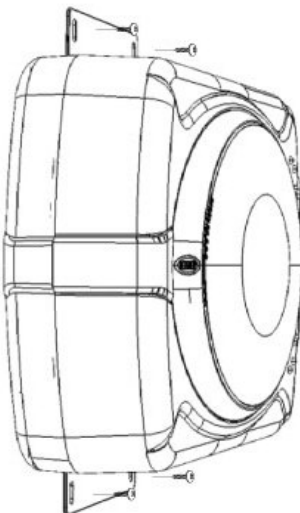


Attaching Brackets to Mounting Surface

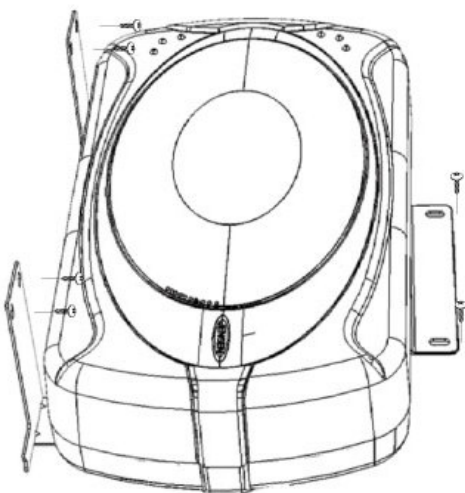
Attach any of the four brackets to the mounting surface using the six M5 x 14mm screws and washers.

NOTE: You will not necessarily mount your amplifier as indicated in this diagram. Use whatever brackets work for your situation.

Horizontal Mounting

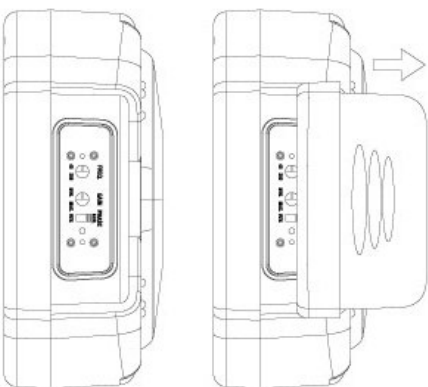


Vertical Mounting



MAX6BA**INDICATORS AND CONTROLS**

Slide end panel up to reveal controls.

**FREQ**

The Low Pass Filter controls adjust the crossover point from 40Hz to 280Hz. Typical crossover is between 60Hz and 80Hz for ported and sealed enclosures. Bandpass boxes will typically use a higher crossover setting. Depending on your sub-woofer/box combination, the crossover may be set anywhere between 40Hz and 280Hz. Since musical tastes vary, you should play music that you would normally listen to in your vehicle, with the above settings as a starting point. If necessary, set the crossover by ear.

GAIN

The input level control matches the output of your head unit to the input of the amplifier. Matching the levels of the head unit and amp give you the highest signal to noise ratio and ensures that the volume control is useful throughout it's entire range.

PHASE

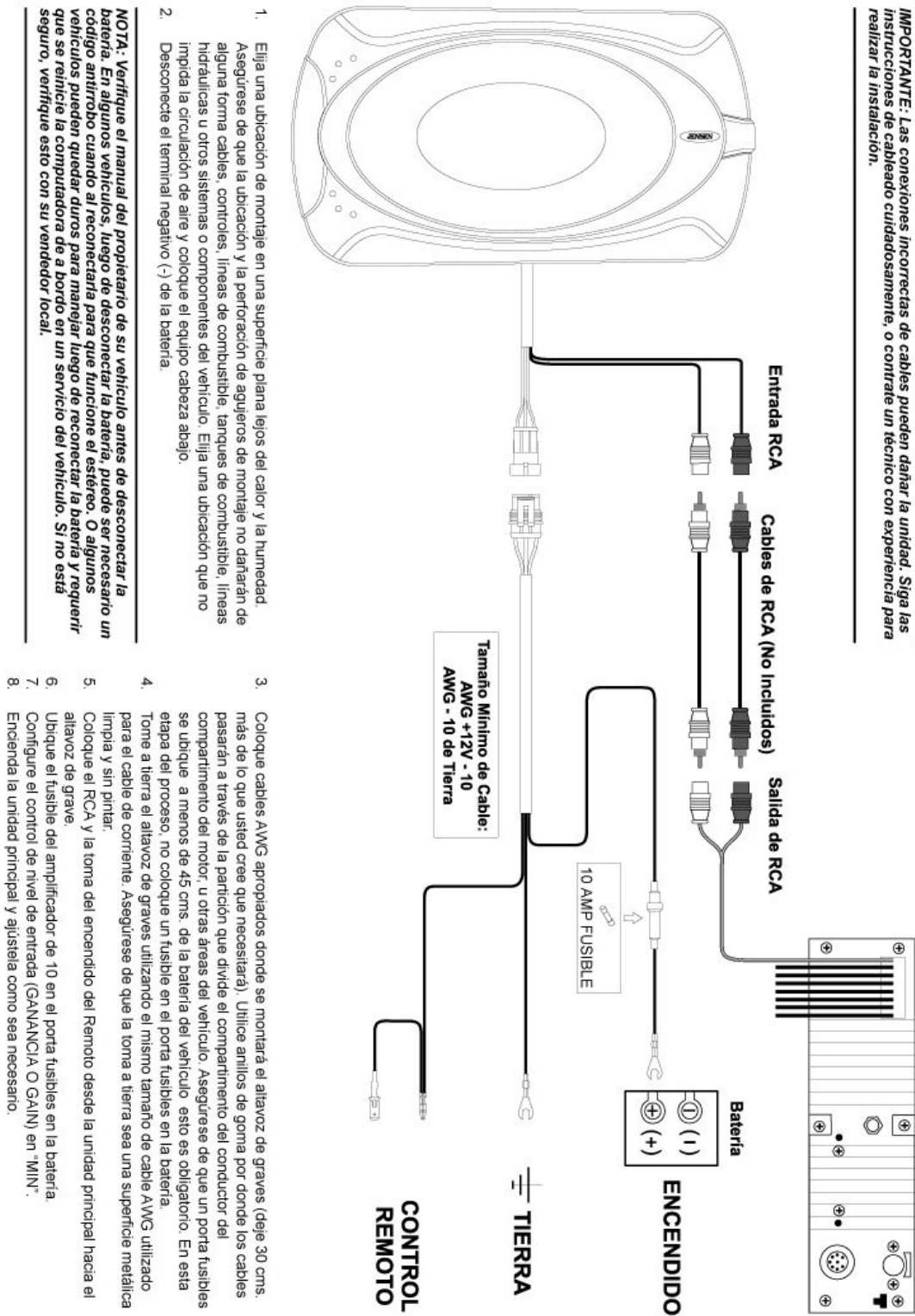
The phase of the subwoofer can be reversed 180° relative to the front and rear amplifier channels. In some installations, this can be extremely useful since the interior dimensions of certain vehicles can create "dead spots" (cancellations) affecting your low bass/mid-bass impact.



MAX6BA

MXA6BA**INSTRUCCIONES DEL CABLEADO**

IMPORTANTE: Las conexiones incorrectas de cables pueden dañar la unidad. Siga las instrucciones de cableado cuidadosamente, o contrate un técnico con experiencia para realizar la instalación.

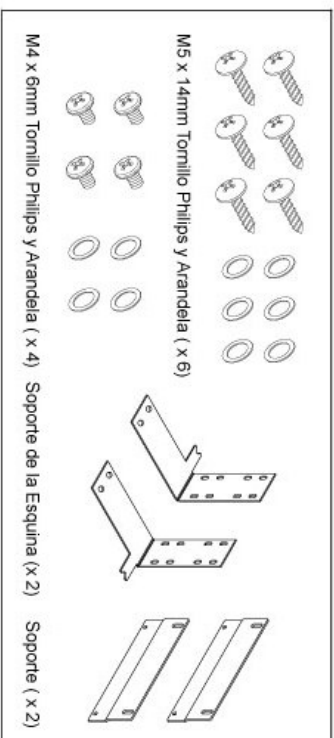


NOTA: Verifique el manual del propietario de su vehículo antes de desconectar la batería. En algunos vehículos, luego de desconectar la batería, puede ser necesario un código antirobo cuando al reconectarla para que funcione el estéreo. O algunos vehículos pueden quedar duros para manejar luego de reconectar la batería y requerir que se reinicie la computadora de a bordo en un servicio del vehículo. Si no está seguro, verifique esto con su vendedor local.



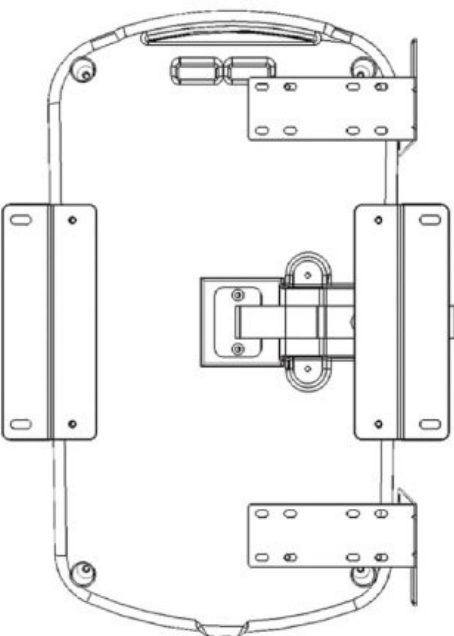
MONTAR EL MXA6BA

Hardware de montaje (Incluido)



Atadura de los Soportes al Amplificador

Una cualesquiera de los cuatro soportes al fondo del amplificador, según lo necesitado, usando los cuatro tornillos de M4 x 6mm y arandelas.



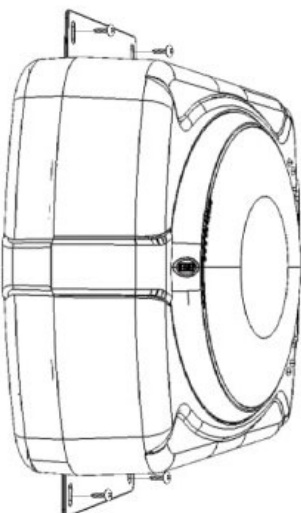
MXA6BA

Atadura de los Soportes a la Superficie de Montaje

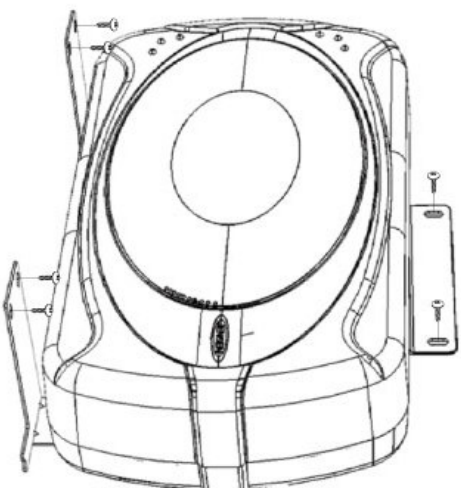
Una cualesquiera de los cuatro soportes a la superficie de montaje usando los seis tornillos de M5 x 14mm y arandelas.

NOTA: Usted no puede montar su amplificador según lo indicado en este diagrama. Utilice cualesquiera soportes funcionan para su situación.

Montaje Horizontal



Montaje Vertical

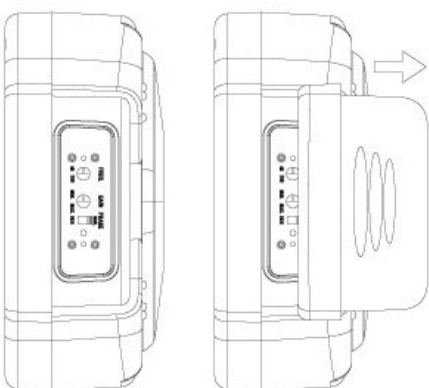


MAX6BA



INDICADORES Y CONTROLES

Resbale el panel del extremo hasta revelar controles.



FRECUENCIA (FREQ)

Los controles de Filtro de Paso Bajo ajustan el punto de cruce desde 40Hz a 280Hz. El cruce típico es entre 60 Hz y 80 Hz para cercados con puertos y sellados. Las cajas de paso de banda utilizarán típicamente una configuración de cruce más alta. De acuerdo a su combinación de altavoz de graves y caja, el cruce se puede configurar entre 40Hz y 280Hz. Debido a que los gustos musicales varían, le aconsejamos pasar la música que usted normalmente escucharía en su vehículo, con las configuraciones de arriba como punto de partida. Si es necesario, configure el cruce a oído.

GANANCIA (GAIN)

El control de nivel de entrada empareja la salida de su unidad principal a la entrada del amplificador. Emparejar los niveles de la unidad principal y del amplificador le brinda la más alta señal por índice de ruido y asegura que el control de volumen sea útil en todo el rango.

FASE (PHASE)

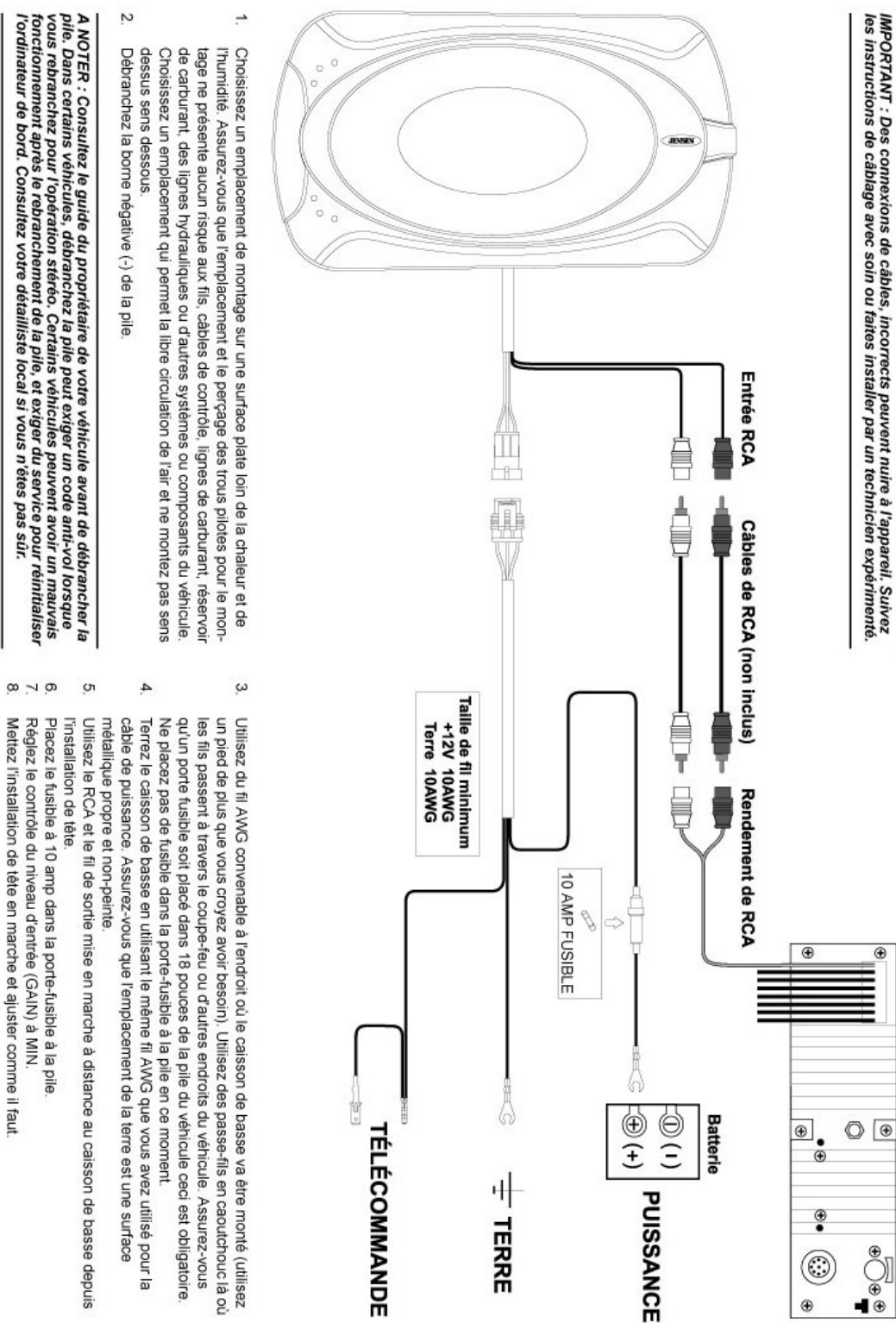
La fase del altavoz de graves se puede invertir 180° hacia los canales delanteros y traseros del amplificador. En algunas instalaciones, esto puede ser extremadamente útil debido a que las dimensiones interiores de algunos vehículos pueden crear "puntos muertos" (anulaciones) afectando el impacto de graves bajos y graves medios.



MAX6BA

MAX6BA**INSTRUCTIONS DE CÂBLAGE**

IMPORTANT : Des connexions de câbles, incorrects peuvent nuire à l'appareil. Suivez les instructions de câblage avec soin ou faites installer par un technicien expérimenté.



1. Choisissez un emplacement de montage sur une surface plate loin de la chaleur et de l'humidité. Assurez-vous que l'emplacement et le perçage des trous pilotes pour le montage ne présente aucun risque aux fils, câbles de contrôle, lignes de carburant, réservoir de carburant, des lignes hydrauliques ou d'autres systèmes ou composants du véhicule. Choisissez un emplacement qui permet la libre circulation de l'air et ne montez pas sens dessus sens dessous.
2. Débranchez la borne négative (-) de la pile.

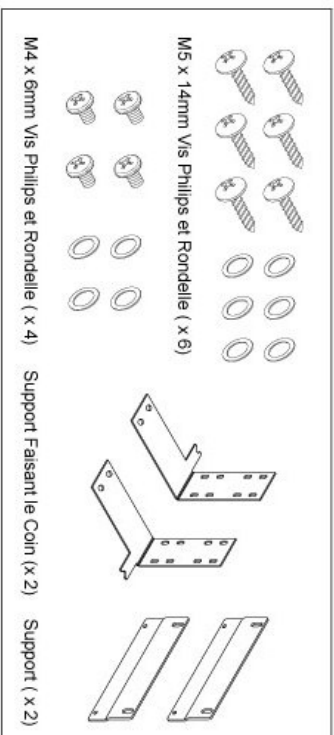
A NOTER : Consultez le guide du propriétaire de votre véhicule avant de débrancher la pile. Dans certains véhicules, débrancher la pile peut exiger un code anti-voit lorsque vous rebranchez pour l'opération stéréo. Certains véhicules peuvent avoir un mauvais fonctionnement après le rebranchement de la pile, et exiger du service pour réinitialiser l'ordinateur de bord. Consultez votre détailliste local si vous n'êtes pas sûr.

3. Utilisez du fil AWG convenable à l'endroit où le caisson de basse va être monté (utilisez un pied de plus que vous croyez avoir besoin). Utilisez des passe-fils en caoutchouc là où les fils passent à travers le coupe-feu ou d'autres endroits du véhicule. Assurez-vous qu'un porte fusible soit placé dans 18 pouces de la pile du véhicule ceci est obligatoire. Ne placez pas de fusible dans la porte-fusible à la pile en ce moment.
4. Tendez le caisson de basse en utilisant le même fil AWG que vous avez utilisé pour la câble de puissance. Assurez-vous que l'emplacement de la terre est une surface métallique propre et non-peinte.
5. Utilisez le RCA et le fil de sortie mise en marche à distance au caisson de basse depuis l'installation de tête.
6. Placez le fusible à 10 amp dans la porte-fusible à la pile.
7. Réglez le contrôle du niveau d'entrée (GAIN) à MIN.
8. Mettez l'installation de tête en marche et ajuster comme il faut.



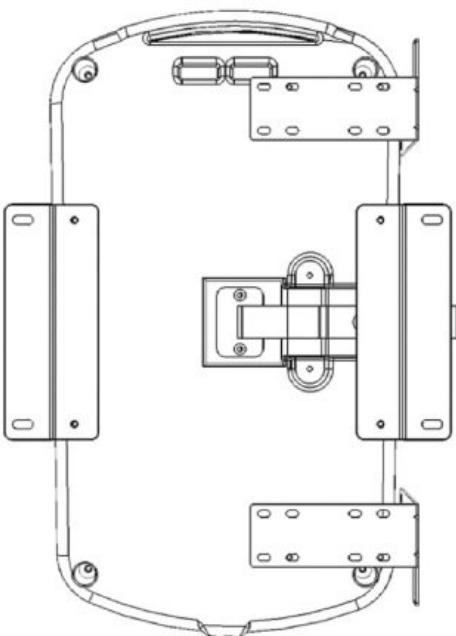
MONTAGE DU MXA6BA

Matériel de support (inclus)



Fixation des supports à l'amplificateur

Attachez n'importe lequel de ces quatre supports au fond de l'amplificateur, comme nécessaire, à l'aide des quatre vis de M4 x 6mm et rondelles.

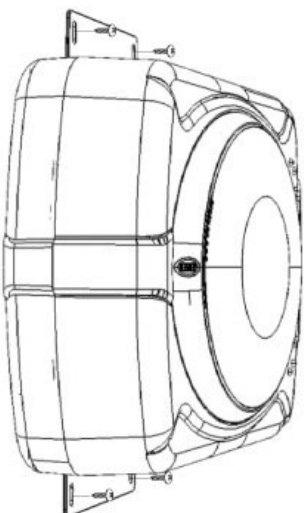


Fixation des supports à la surface

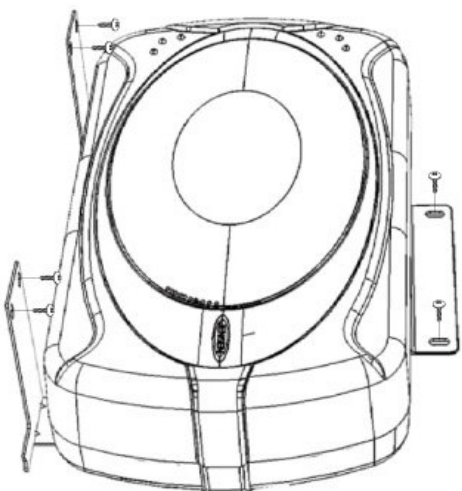
Attachez n'importe lequel de ces quatre supports à la surface de montage à l'aide des six vis de M5 x 14mm et rondelles.

A NOTER : Vous ne pouvez pas nécessairement monter votre amplificateur comme indiqué dans ce diagramme. Utilisez quelque supports fonctionnent pour votre situation.

Montage horizontal

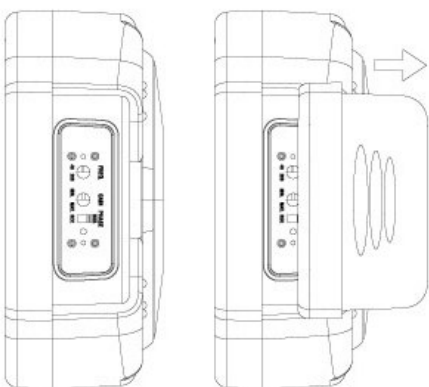


Montage vertical



MAX6BA**INDICATEURS ET COMMANDES**

Glissez le panneau d'extrémité indiquent jusqu'à des commandes.

**FREQ**

Les contrôles de filtre à passe-bas ajuste l'aire de recouvrement de 40Hz à 280Hz. L'aire de recouvrement typique est entre 60Hz à 80Hz pour des enceintes à évent et scellé. Des boîtes de bande passant utilise d'habitude un réglage de l'aire de recouvrement plus élevé. En fonction de votre caisson de basse l'aire de recouvrement peut être réglé entre 40Hz et 280Hz. Puisque les goûts musicaux varient vous devez jouer la musique que vous avez l'habitude d'écouter dans votre véhicule avec les réglages ci-dessus comme point de départ. Si nécessaire, réglez l'aire de recouvrement par l'ouie.

GAIN

Le contrôle niveau d'entrée accorde la sortie de l'installation de tête à l'entrée de l'amplificateur. L'accord entre les niveaux de l'installation de tête et l'amplificateur vous donne le rapport signal au bruit le plus élevé et garantit que le contrôle de volume est utile à travers sa gamme tout entière.

PHASE

La phase du caisson de basse est réversible à 180° relativement aux chaînes d'avant et d'arrière de l'amplificateur. Ceci peut être très utile dans certaines installations, puisque les dimensions internes de certains véhicules peuvent créer des points morts (annulations) et qui affectent votre impact basse basse moyenne.



MAX6BA

MAX6BA



ASA electronics
THE MOBILE ELECTRONICS COMPANY SINCE 1977

www.asaelectronics.com
www.jensenmarinedirect.com



Free Manuals Download Website

<http://myh66.com>

<http://usermanuals.us>

<http://www.somanuals.com>

<http://www.4manuals.cc>

<http://www.manual-lib.com>

<http://www.404manual.com>

<http://www.luxmanual.com>

<http://aubethermostatmanual.com>

Golf course search by state

<http://golfingnear.com>

Email search by domain

<http://emailbydomain.com>

Auto manuals search

<http://auto.somanuals.com>

TV manuals search

<http://tv.somanuals.com>