

**JENSEN**  
***POWERSTATION***

**Installation Guide**  
**Guide d'installation**  
**Guíde instalación**

**JENSEN**

Audiovox Electronics Corporation  
150 Marcus Blvd  
Hauppauge, New York 11788  
© 2004 Audiovox Electronics Corporation

098-23541

.....

Index

English.....4

Francais.....7

Español.....11

Graphics.....16 & 17

.....

## Dear JENSEN Customer

Congratulations! Your new JENSEN loudspeaker system is an outstanding home hi-fi product that will give you many years of reliable service. The superlative quality of JENSEN products is renowned all over the world and meet or exceeds all official audio standards.

In order to avoid possible errors or damage please take the time to study the following Important Information before unpacking and installing the new speakers.

## CONNECTING YOUR JENSEN SPEAKERS

Strip the insulation from the connection cable ends and twist the ends tightly or tin them with solder. Then insert the ends in the connection terminals and secure them with the spring mechanism or terminal screws.

Caution: Take care to ensure that the speaker cables are connected with the correct polarity!!

Connect the negative amplifier output terminal (black) to the negative connection terminal of the JENSEN speaker (also black). Proceed in the same way to connect the positive terminals, which are normally red. Standard speaker connection cables normally have coloured marking of identification in the surface of the insulation to distinguish the two leads from one another.

## CHOOSING THE BEST POSITION FOR YOUR JENSEN SPEAKERS

The optimum listening position is at the tip of the so-called "stereo triangle" (fig. 1 and fig. 1a). The equilibrium between the left and right stereo channels is best in this position, providing the most balanced and realistic sound reproduction.

Your JENSEN speakers will operate most efficiently when they are located in parts of the room with "hard" acoustics, i.e., areas including hard, smooth surfaces such as walls and wooden furniture. The speakers should radiate the sound from this hard area into the "softer" parts of the room containing sound-absorbing elements such as upholstered furniture, carpets and so on.

.....

Make sure that there are no sound-absorbing obstacles between the speakers and your listening position, as this will muffle the sound and impair your listening pleasure.

Install the speakers at least one metre away from your television set to avoid interference to the TV picture by the magnetic fields. Some other JENSEN speakers are also shielded - please check the operating instructions and the labels on the back of the speakers before installing.

If possible, bookshelf speakers should be installed so the tweeters are on the same level as the listener's ears. If you install the speakers in a wall unit, take care to ensure that the fronts of the speakers are flushed with the front of the wall unit.

## ONLY USE TONE CONTROLS WHEN ABSOLUTELY NECESSARY

You will get the best sound from your speakers when all tone controls are in the middle position. This neutral settings enables the speakers to reproduce the music absolutely naturally and without distortion. JENSEN speakers are designed to produce optimum sound without any bass or treble modifications.

WARNING: If you turn up the tone controls too far at high volumes you may actually cause irreparable damage to the tweeters and woofers!

## USE THE VOLUME CONTROL WITH CARE

You can also damage the speakers by using the amplifier whose power significantly exceeds the rated capacity of the speakers. In practice, however, this kind of damage is actually very rare. Surprisingly, weak amplifiers connected to speakers with high power rating pose a much greater risk. In such a configuration it is quite possible to overdrive the music signal, even at medium volumes. This results in audible and measureable distortions, which cause excessive mechanical stresses that will ultimately destroy the speakers. Always remember that the power rating of your speakers is for clear music signals, not distortion.

It is thus very important to match the output power of your amplifier to the capacity of your speakers. Always take care to adjust the vol-

ume so that there is no audible distortion. If you like listening to music at high volumes ensure that the output power of your amplifier is at least as high as the capacity of your speakers.

### CDS WITH "EXTENDED BASS"

If the label of a CD indicates that it features "extended bass", this means that the recording includes subsonic frequencies below 30Hz. When played at high volumes these signals can cause serious mechanical damage to the speakers. Exercise great care when increasing the volume with such recordings and reduce it immediately if you notice any distortion.

### Cher client de JENSEN

Félicitations! Votre nouveau système d'enceintes acoustiques de JENSEN est un produit de haute fidélité pour la maison qui vous donnera de nombreuses années de performance exceptionnelle et ce, sans problèmes. La qualité remarquable des produits JENSEN, reconnue dans le monde entier, rencontre et dépasse même les normes les plus strictes de l'industrie audio.

Dans le seul but d'éviter des erreurs ou des dommages coûteux, veuillez prendre quelques instants pour étudier les renseignements importants qui suivent avant de procéder au déballage et à l'installation de vos nouvelles enceintes acoustiques.

### RACCORDER VOS ENCEINTES ACOUSTIQUES DE JENSEN

Dénudez la gaine isolante à chaque extrémité des fils de raccord et tournez les brins du fil. Solidifiez-les en les soudant. Ensuite, insérez les extrémités dans les mécanismes à ressort ou les vis de fixation.

Mise en garde : Assurez-vous de respecter le sens des polarités lorsque vous branchez les câbles pour haut-parleurs!

Raccordez la borne de sortie négative (noire) de l'amplificateur à la borne de raccord négative du haut-parleur JENSEN (également noire). Faites la même chose avec les bornes positives, qui sont normalement de couleur rouge. Les câbles de raccord des haut-parleurs comportent une inscription, sur la surface de la gaine, servant à identifier le côté positif par rapport au côté négatif.

### CHOISIR LA POSITION OPTIMALE POUR VOS HAUT-PARLEURS JENSEN

Le meilleur endroit où placer vos haut-parleurs est à la pointe du fameux "triangle stéréophonique" (schéma 1 and schéma 1a). Cette position vous permettra d'obtenir un meilleur équilibre entre les canaux de gauche et de droite, ce qui résultera en une reproduction sonore équilibrée et réaliste.

Vos haut-parleurs JENSEN donneront leur plein rendement dans les parties d'une pièce aux propriétés acoustiques "rugueuses"; par

exemple, les endroits incluant des surfaces lisses et des matériaux rugueux tels que des murs et des meubles en bois. Le son des haut-parleurs devrait se répercuter des zones rugueuses aux éléments plus "souples" dans la pièce, tels qu'un divan de tissu un tapis, etc., qui absorbent le son.

Assurez-vous qu'il n'y ait aucun élément qui absorbe le son entre les haut-parleurs et votre position d'écoute, car cela assourdira le son et diminuera la qualité de votre écoute.

Pour éviter les distorsions d'image provenant des champs magnétiques, installez les haut-parleurs à environ un mètre de votre téléviseur. Certains autres haut-parleurs JENSEN possèdent un blindage magnétique : avant de les installer, veuillez consulter les instructions de fonctionnement et les étiquettes à l'arrière de vos haut-parleurs.

Si possible, installez les haut-parleurs d'étagère de façon à ce que les transducteurs d'aigus (tweeters) soient à la hauteur des oreilles de l'auditeur. Si vous installez les haut-parleurs dans une unité murale, assurez-vous que l'avant des haut-parleurs arrive au même niveau que la devanture de l'unité murale.

### *N'UTILISEZ LES COMMANDES DE TONALITÉ QUE SI CELA EST VRAIMENT NÉCESSAIRE*

Vos haut-parleurs produiront un son optimal si toutes les commandes de tonalité sont réglées au milieu. Ces ajustements neutres permettent à vos haut-parleurs de reproduire un son naturel, sans distorsion. Les haut-parleurs Jensen ont été conçus pour reproduire une fidélité de son exceptionnelle sans modifier les commandes de graves ni d'aigus.

AVERTISSEMENT : Si vous ajustez les commandes de tonalité lorsque vous faites jouer les haut-parleurs, vous pourrez endommager les transducteurs d'aigus et de graves de façon permanente.

### *UTILISEZ LA COMMANDE DE VOLUME AVEC PRUDENCE*

Il est également possible d'endommager les haut-parleurs en utilisant un amplificateur dont la puissance excède de beaucoup la capacité assignée de ceux-ci. En réalité, ce phénomène se produit rarement puisque les haut-parleurs sont généralement bien appariés aux amplificateurs. Il est surprenant de constater que le branchement de haut-parleurs très puissants sur un amplificateur de faible puissance peut constituer un risque encore plus grand. Dans ce type de configuration, il est très facile de surtaxer le signal audio, même à un niveau de volume moyen. Ceci produit un niveau de distorsion audible et mesurable qui impose une pression indue sur les pièces mécaniques des haut-parleurs, pouvant même les détruire. Gardez constamment à l'esprit que la capacité de puissance de vos haut-parleurs a été calculée en fonction d'un signal musical relativement pur et sans distorsion.

Il est donc très important d'apparier la puissance de sortie de votre amplificateur à la capacité de vos haut-parleurs. Ajustez toujours votre volume à un niveau qui n'affiche aucune distorsion audible. Si vous aimez la musique forte, assurez-vous que la puissance de votre amplificateur soit au moins aussi élevée que la capacité de vos haut-parleurs.

### *DISQUES COMPACTS DOTÉS DE FRÉQUENCES GRAVES REHAUSSÉES (EXTENDED BASS)*

Si vous jouez un DC portant la mention "extended bass" (graves rehaussées) sur sa pochette, cela signifie qu'il peut produire des basses sous 30 Hz. À haut volume, ces signaux peuvent endommager sérieusement vos haut-parleurs. Portez une attention particulière lorsque vous augmentez le volume de tels disques et réduisez immédiatement le niveau si vous entendez de la distorsion.

### Estimado cliente de JENSEN

¡Felicitaciones! Su nuevo sistema de parlantes JENSEN es un producto sobresaliente de alta fidelidad para el hogar que le brindará muchos años de servicio confiable. La calidad superlativa de los productos JENSEN tiene renombre en todo el mundo y cumple con, o excede, todos los criterios oficiales de audio.

A fin de evitar posibles errores o daños, favor de tomarse el tiempo para estudiar la siguiente información importante antes de desempacar e instalar los nuevos parlantes.

### CÓMO CONECTAR SUS PARLANTES JENSEN

Quite el aislamiento de los extremos de los cables de conexión, y luego retuerza firmemente los extremos o estáñelos con una herramienta de soldadura. Luego inserte los extremos en los terminales de conexión y asegúrelos con un mecanismo de resorte o con tornillos de terminal.

Precaución: ¡Tome cuidado en asegurar que los cables de los parlantes estén conectados con la polaridad correcta!

Conecte el terminal negativo de salida del amplificador (negro) al terminal negativo de conexión del parlante JENSEN (también negro). Proceda de la misma manera para conectar los terminales positivos, los cuales normalmente son rojos. Los cables regulares de conexión para parlantes normalmente tienen marcas de identificación en colores en la superficie del aislamiento para distinguir los dos polos uno de otro.

### CÓMO ESCOGER LA MEJOR POSICIÓN PARA SUS PARLANTES JENSEN

La posición óptima para escuchar es en la punta del llamado "triángulo estereofónico" (fig. 1 and fig. 1a). El equilibrio entre los canales estereofónicos izquierdo y derecho es mejor en esta posición, brindando la reproducción de sonido más balanceada y realista.

Sus parlantes JENSEN funcionarán con más eficiencia cuando estén localizados en partes del cuarto con condiciones acústicas "duras", o sea, en áreas que incluyan superficies duras y lisas tales como pare-

des y muebles de madera. Los parlantes deben radiar el sonido desde esta área dura hasta las partes más "suaves" del cuarto que contengan elementos que absorben sonido, tales como muebles tapizados, alfombras, y así sucesivamente.

Asegúrese de que no haya obstáculos que absorban sonido entre los parlantes y su posición de escuchar, ya que esto puede disminuir el sonido y perjudicar el placer auditivo.

Instale los parlantes por lo menos a un metro de su televisor para evitar interferencia de la imagen de TV, causada por campos magnéticos. Algunos otros parlantes JENSEN también están magnéticamente aislados – favor de revisar las instrucciones de operación y las etiquetas en la parte trasera de los parlantes antes de instalar.

Si es posible, los parlantes de librero se deben instalar de manera que los parlantes para sonidos agudos queden al mismo nivel que los oídos del que escucha. Si instala los parlantes en una unidad de pared, tome el cuidado de asegurar que las fachadas de los parlantes queden parejo con respeto al frente de la unidad de pared.

### SOLAMENTE USE CONTROLES DE TONO CUANDO SEA ABSOLUTAMENTE NECESARIO

Usted obtendrá el mejor sonido de sus parlantes cuando todos los controles de tono estén en la posición del centro. Estas modalidades neutrales permiten que los parlantes reproduzcan la música con naturalidad absoluta y sin distorsión. Los parlantes JENSEN están diseñados para producir el sonido óptimo sin modificaciones a los tonos bajos o agudos.

ADVERTENCIA: ¡Si usted incrementa demasiado las modalidades de tono a altos volúmenes, usted puede causar daños irreparables a los parlantes para sonidos agudos y a los parlantes para sonidos graves!

### USE EL CONTROL DE VOLUMEN CON CUIDADO

Usted también puede causar daños a los parlantes al usar un amplificador cuya producción de potencia excede significativamente la capacidad clasificada de los parlantes. En práctica, sin embargo, este tipo de daño es muy poco común en realidad. Sorprendentemente, los amplificadores débiles conectados a parlantes con altas clasificaciones de potencia presentan un riesgo mayor. En tal configuración, es muy posible impulsar demasiado la señal musical, aun a volúmenes medios. Esto tiene como resultado distorsiones audibles y mensurables, las cuales causan tensiones mecánicas excesivas que eventualmente destruirán los parlantes. Siempre recuerde que la clasificación de potencia de sus parlantes es para señales musicales claras, no para distorsión.

Es entonces muy importante igualar la potencia de salida de su amplificador con la capacidad de sus parlantes. Siempre tome cuidado de ajustar el volumen para que no haya distorsión audible. Si le gusta escuchar música a altos volúmenes, asegúrese que la potencia de salida de su amplificador sea por lo menos tan alta como la capacidad de sus parlantes.

### DISCOS COMPACTOS CON "GAMA DE BAJOS EXTENDIDA"

Si la etiqueta de un disco compacto indica que tiene "gama de bajos extendida", esto significa que la grabación incluye frecuencias subsonicas bajo los 30 Hz. Al tocarse a altos volúmenes, estas señales pueden causar serios daños mecánicos a los parlantes. Tome gran cuidado al aumentar el volumen con tales grabaciones, y redúzcalo inmediatamente si nota cualquier distorsión.

#### LIMITED WARRANTY

This warranty remains in effect for five years from date of purchase for speaker components, one year on Jensen subwoofer amplifiers and electronic components.

This warranty protects the original owner providing that the product has been purchased from an authorized Jensen dealer in the United States. The original bill of sale must be presented whenever warranty service is required. For warranty service outside the United States, contact the authorized Jensen distributor in the country where the product was purchased. Except as specified below, this warranty covers all defects in material and workmanship.

The following are not covered: Damage caused by accident, misuse, abuse, product modification or neglect, damage occurring during shipment, damage from failure to follow instructions contained in the owners manual, damage resulting from the performance of repairs by someone not authorized by Jensen, or any claims based on misrepresentations by the seller. This warranty does not cover incidental or consequential damages. It does not cover the cost of removing or reinstalling the unit. This warranty is void if the serial number has been removed or defaced.

This warranty gives you specific legal rights. You may also have other rights which vary from state to state. Some states do not allow the exclusion or limitation of incidental or consequential damages or limitations on how long an implied warranty lasts, so the above may not apply to you.

#### HOW TO OBTAIN SERVICE

Please contact us at (800) 225-9847 or write to: Jensen (Attention: Customer Service Department) 17C Airport Drive Hopedale MA 01747

We will promptly advise you of what action to take. We may direct you to an authorized Jensen Service Center or ask you to send your speaker to the factory for repair. You will need to present the original bill of sale to establish the date of purchase. **PLEASE DO NOT SHIP YOUR JENSEN PRODUCT FOR REPAIR WITHOUT PRIOR AUTHORIZATION. PLEASE DO NOT RETURN PRODUCT TO THE ABOVE ADDRESS, IT IS NOT A SERVICE LOCATION.** You are responsible for transporting your product for repair and for payment of any initial shipping charges. However, we will pay the return shipping charges if the repairs are covered under warranty.

#### GARANTIE LIMITEE

Cette garantie demeure en effet pendant cinq années de date d'achat pour des composants de haut-parleur, d'un an sur des amplificateurs de subwoofer et de composants électroniques.

Cette garantie protège l'acheteur d'origine à condition que le produit ait été acheté chez un concessionnaire autorisé d'Jensen aux États-Unis. La facture de vente d'origine doit être présentée chaque fois que le service de garantie est requis. Pour le service de garantie à l'extérieur des États-Unis, veuillez contacter le distributeur autorisé d'Jensen dans le pays où le produit a été acheté. Sauf comme spécifié ci-dessous, cette garantie couvre tous les défauts des matériaux et de fabrication.

Les situations suivantes ne sont pas couvertes : Dommages causés par Jensen accident, mauvais usage, abus, modification de produit ou négligence, dommages se produisant au cours de l'expédition, dommages provenant du manquement à suivre les instructions contenues dans le manuel du propriétaire, dommages produits par l'exécution de réparations par quelqu'un non autorisé par Jensen, ou n'importe quelles réclamations basées sur des déclarations inexactes faites par le vendeur. Cette garantie ne couvre pas les dommages accidentels ou indirects. Elle ne couvre pas le coût d'enlever ou de réinstaller l'appareil.

Cette garantie vous offre des droits légaux spécifiques. Vous pouvez aussi avoir d'autres droits qui varient d'un état à un autre. Certains états ne permettent pas l'exclusion ni la limitation des dommages accidentels ou indirects, ni des limitations sur la durée d'une garantie implicite, si bien qu'il est possible que ce qui est déclaré plus haut ne s'applique pas à votre cas.

#### COMMENT OBTENIR DU SERVICE COURANT

Veuillez nous contacter au (800) 225-9847 ou écrivez à : Jensen (Attention: Customer Service Department) 17C Airport Drive Hopedale MA 01747. Nous vous recommanderons promptement les mesures à prendre. Nous vous donnerons l'adresse d'un Centre de Service Jensen autorisé si bien nous vous demanderons d'envoyer votre haut-parleur à l'usine pour réparation. Il vous faudra présenter la facture de vente d'origine pour établir la date d'achat. **VEUILLEZ, S'IL VOUS PLAÎT, NE PAS EXPÉDIER VOTRE PRODUIT ADVENT POUR RÉPARATION SANS AUTORISATION PRÉALABLE. VEUILLEZ NE PAS RETOURNER LE PRODUIT À L'ADRESSE CI-DESSUS. CE N'EST PAS UN EMPLACEMENT DE SERVICE.** Vous avez la responsabilité de transporter votre produit pour sa réparation et de payer n'importe quels frais initiaux d'expédition. Cependant, nous paierons les frais d'expédition de retour si les réparations sont couvertes par la garantie.

#### GARANTIA LIMITADA

Si que habiendo esta garantía en efecto por cinco años de la fecha de la compra para los componentes del altavoz, de un año en los amplificadores del subwoofer y de componentes electrónicos.

Esta garantía protege al comprador original siempre que haya comprado el producto en un concesionario autorizado de Jensen en los Estados Unidos. Se debe presentar la factura original de compra cuando se reclame el servicio de reparaciones dentro del periodo de garantía. Para servicios técnicos en garantía fuera del territorio de los Estados Unidos, póngase en contacto con el distribuidor autorizado de Jensen en el país donde se adquirió el producto. Salvo las especificaciones detalladas a continuación, la garantía cubre todos los defectos de materiales y mano de obra.

Quedan excluidos de la garantía los daños provocados por accidente, uso indebido, abuso, modificación del producto o negligencia, los daños ocurridos durante el transporte, los daños resultantes por no haber seguido las instrucciones del manual del usuario, los daños ocasionados por la reparación del producto por parte de persona no autorizada por Jensen, o todo reclamo que se fundamente en las declaraciones falsas del vendedor. Esta garantía no cubre los daños accesorios o indirectos. Tampoco cubre el costo de remoción o reinstalación de la unidad. La garantía es nula si se ha retirado o borrado el número de serie.

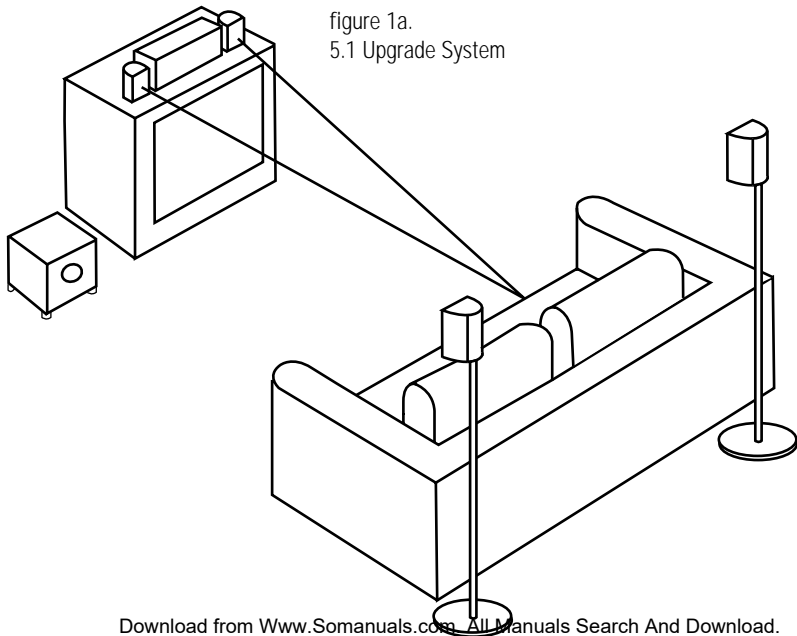
Esta garantía le otorga derechos legales específicos. Asimismo, usted puede gozar de otros derechos que verían según las disposiciones del estado donde se encuentre. Algunos estados no permiten la exclusión de los daños accesorios o indirectos o la limitación en la duración de la garantía implícita por lo que las disposiciones anteriores pueden no aplicarse en su caso particular.

#### OBTENCION DEL SERVICIO

Por favor póngase en contacto llamando al (800) 225-9847 o escribanos a: Jensen (Atención de: Departamento de Atención al Cliente) 17C Airport Drive Hopedale MA 01747. A la brevedad le indicaremos las medidas a tomar. Podemos indicarle que se dirija a un Centro de Atención de Jensen o solicitarle que envíe su equipo a fábrica para reparaciones. Es necesario que presente la factura de compra original a fin de verificar la fecha de compra. **POR FAVOR NO ENVIE SU PRODUCTO ADVENT PARA REPARACIONES SIN AUTORIZACIÓN PREVIA. POR FAVOR NO ENVIE EL PRODUCTO A LA DIRECCION CITADA ANTERIORMENTE, NO ES UN LOCAL DE SERVICIO DE REPARACIONES.** Usted debe hacerse cargo del transporte del producto y del pago de todo cargo inicial de envío. No obstante, nosotros abonaremos los cargos de envío de retorno si el arreglo está cubierto por la garantía.



figure 1a.  
5.1 Upgrade System



## Free Manuals Download Website

<http://myh66.com>

<http://usermanuals.us>

<http://www.somanuals.com>

<http://www.4manuals.cc>

<http://www.manual-lib.com>

<http://www.404manual.com>

<http://www.luxmanual.com>

<http://aubethermostatmanual.com>

Golf course search by state

<http://golfingnear.com>

Email search by domain

<http://emailbydomain.com>

Auto manuals search

<http://auto.somanuals.com>

TV manuals search

<http://tv.somanuals.com>