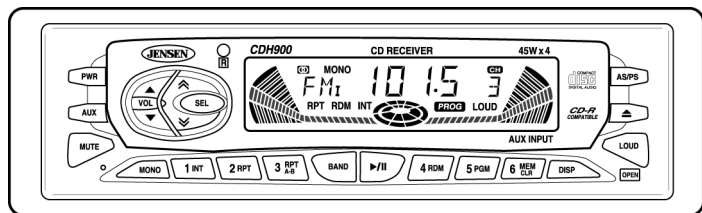


JENSEN® CDH900



Thank You!

Thank you for choosing a JENSEN product. We've tried to make the instructions in this owner's manual clear and easy to follow. If you take a few minutes to look through it, you'll learn how to use all of the features of your new JENSEN car stereo for maximum enjoyment.

Installation	1
Troubleshooting	6
Operation	8
Specifications	18
Warranty	19

Muchas gracias!

Muchas gracias por escoger un producto JENSEN. Hemos hecho lo posible para que las instrucciones en este manual sean claras y fáciles de seguir. Si se da unos pocos minutos para leerlo, aprenderá a usar todos los elementos de su nuevo estéreo Jensen para carros para que pueda disfrutarlo al máximo.

Instalación	1
Corrección de problemas	6
Operación	8
Especificaciones	18
Garantía	19

Merci!

Nous vous remercions d'avoir choisi un produit JENSEN. Nous avons tenté de rendre les instructions de Guide D'utilisation claires et faciles à suivre. Si vous prenez quelques minutes pour le parcourir, vous saurez comment utiliser toutes les fonctions de votre nouvel autoradio stéréo Jensen pour en profiter au maximum.

Installation	1
Dépannage	6
Fonctionnement	8
Caractéristiques	18
Garantie	19

Installation / Instalación

Getting Started / Para Empezar / Pour commencer

It's a good idea to read all of the instructions before you begin the installation.

Es una buena idea leer todas las instrucciones antes de empezar la instalación.

Il est recommandé de lire toutes les instructions avec de commencer l'installation.

Tools and Supplies / Herramientas y materiales / Outils et fournitures

Tools and Supplies Needed

- Torx type, Flat and Phillips screwdrivers
- Wire cutters and strippers
- Tools to remove existing radio (screw driver, socket wrench set or other tools.)
- Electrical tape
- Crimping tool
- Volt meter/Test light
- Crimp connector
- 18 gauge wire for power connections
- 16-18 gauge speaker wire
- Speaker Requirements: Only connect speakers rated in the load impedance range of 4 ohms. Speakers with a load impedance less than 4 ohms could damage the unit.

Herramientas y materiales necesarios

- Tipo tórico, destornilladores de estrella y de cabeza plana
- Cortadores de alambre y pelacables
- Herramientas para sacar la radio vieja (destornillador, llaves ajustables u otras herramientas)
- Cinta aislante
- Herramienta especial para ajustar conexiones de presión
- Voltímetro/Luz de prueba
- Conector de presión
- Cable de calibre 18 para conexiones de corriente
- Cable de calibre 16-18 conector para altoparlantes
- Requisitos de los altoparlantes: Se debe conectar el componente musical sólo a altoparlantes que posean un promedio de carga de impedancia de 4 ohms. Los altoparlantes con una carga menor de 4 ohms pueden dañar el radio.

Outils et fournitures nécessaires

- Tournevis (ordinaire, cruciforme et Torx)
- Pincés à couper et à dénuder les fils
- Outils nécessaires pour enlever la radio existante (tournevis, ensemble de clés à douille ou autres outils)
- Ruban isolant
- Pince à sertir
- Voltmètre / ampoule d'essai
- Connecteurs à sertir
- Fil de calibre 18 pour les connexions d'alimentation
- Fil de calibre 16-18 pour haut-parleur
- Exigences concernant les haut-parleur: Ne connectez que des haut-parleurs dont l'impédance de charge varie de 4 ohms. Des haut-parleurs avec une impédance inférieure à 4 ohms pourraient endommager le radio

1. Prepare / Préparation / Preparación

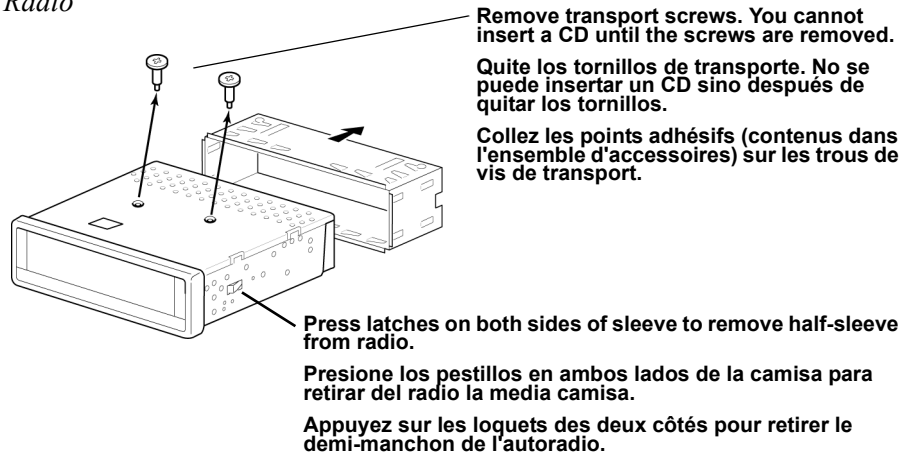
Disconnect Battery / Desconexión de la Batería / Débranchement de la batterie

Before you begin, always disconnect the battery negative terminal.

Antes de comenzar la instalación, siempre se debe desconectar la terminal negativa de la batería.

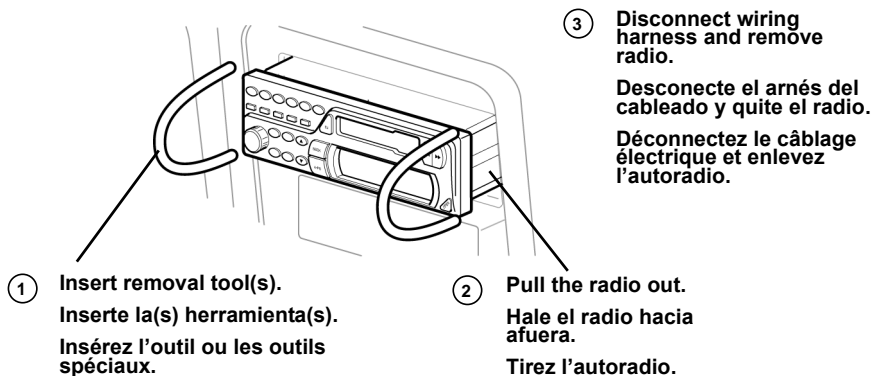
Avant de commencer, débranchez toujours la borne négative de la batterie.

Radio

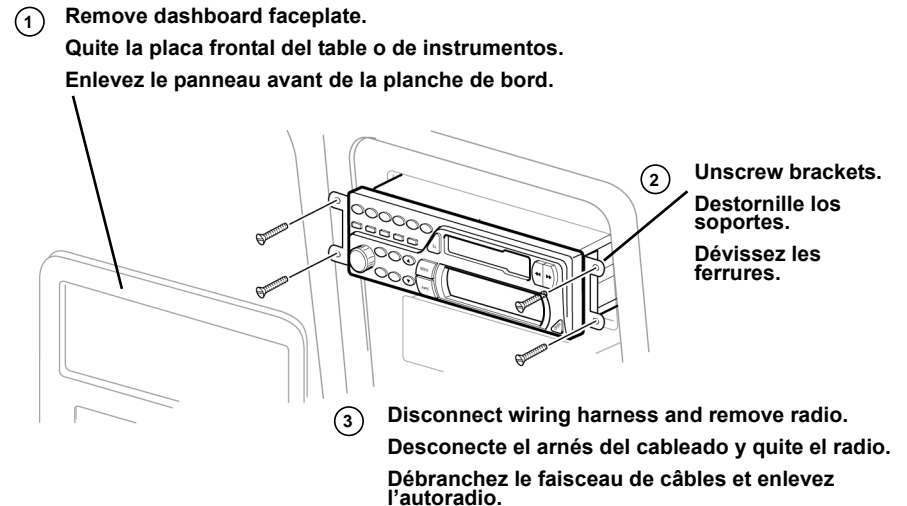


Remove Old Radio / Cómo desmontar la radio vieja / Retrait de l'ancienne radio

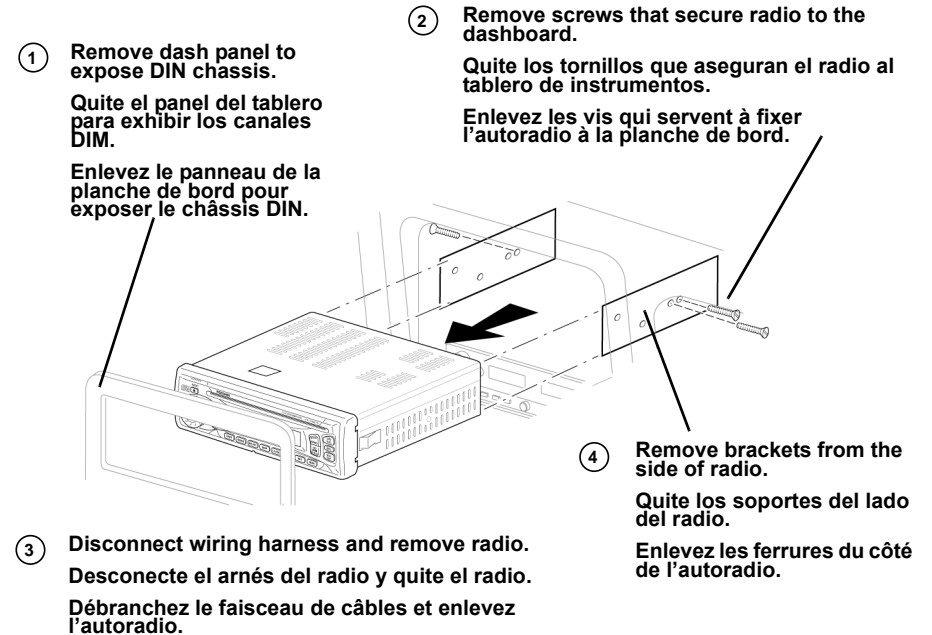
Ford / Mercury



GM / Dodge / Jeep

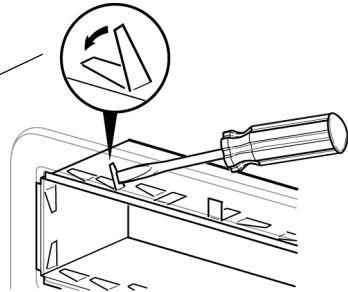


Import / Importe / Importé



Replacing an Aftermarket Radio / Reemplazo de la radio vieja /
Radio d'origine d'jà remplacée

- ① **Bend tabs flat.**
Doble las aletas hasta que estén planas.
Pliez les pattes en premier.

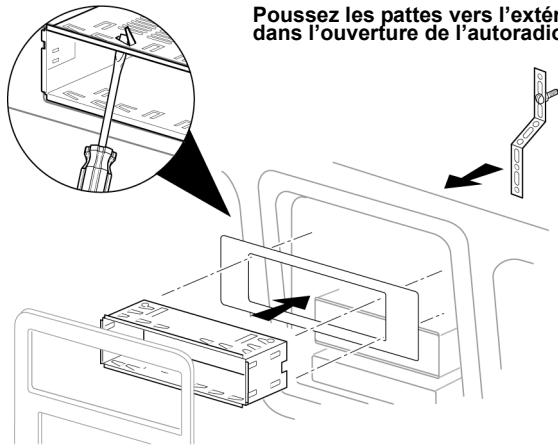


- ② **Pull sleeve from dashboard.**
Remove sleeve carefully.
Hale la camisa del tablero de instrumentos. Quitela con cuidado.
Tirez le fourreau pour l'enlever de la planche de bord.

Caution: Edges are sharp. Use a rag or wear a glove.
Cuidado: Los bordes son puntiagudos. Use un trapo o un guante.
Attention: Procédez avec précautions car les arêtes sont vives. Utilisez un chiffon ou portez un gant.

Install Half-Sleeve / Instalación de la camisa /
Installation du demi-manchon

- ③ **Push tabs out to secure half-sleeve in the radio opening.**
Hale las aletas hacia afuera para asegurar la media camisa en la apertura del radio.
Poussez les pattes vers l'extérieur pour fixer le demi-fourreau dans l'ouverture de l'autoradio.



- ④ **Install support strap to make unit more stable.**
Instale la abrazadera de soporte para que la unidad quede más estable.
Installez la bande de fixation pour rendre l'appareil plus stable.

- ① **Install adapter if necessary.**
Instale el adaptador, si es necesario.
Installez l'adaptateur si nécessaire.

- ② **Install half-sleeve into adapter or dashboard.**
Instale la media camisa en el adaptador o en tablero de instrumentos.
Installez le demi-fourreau dans l'adaptateur de la planche de bord.

2. Wiring / Cableado / Câblage

Connect Wires / Conecte los cables /
Raccordement des fils

Wiring with a Wiring Adapter (purchased separately).

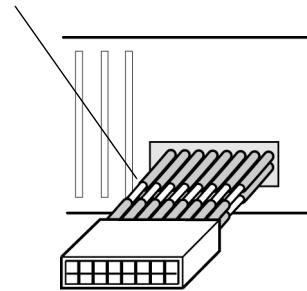
Cableado con un adaptador de cables (cómprelos por separado).

Câblage à l'aide d'un adaptateur (vendu séparément).

Solder or crimp
Refer to wiring color codes.

Soldar o poner a presión
Vea los códigos de color del cableado.

Souder ou sertir
Suivez les codes de couleur du câblage.

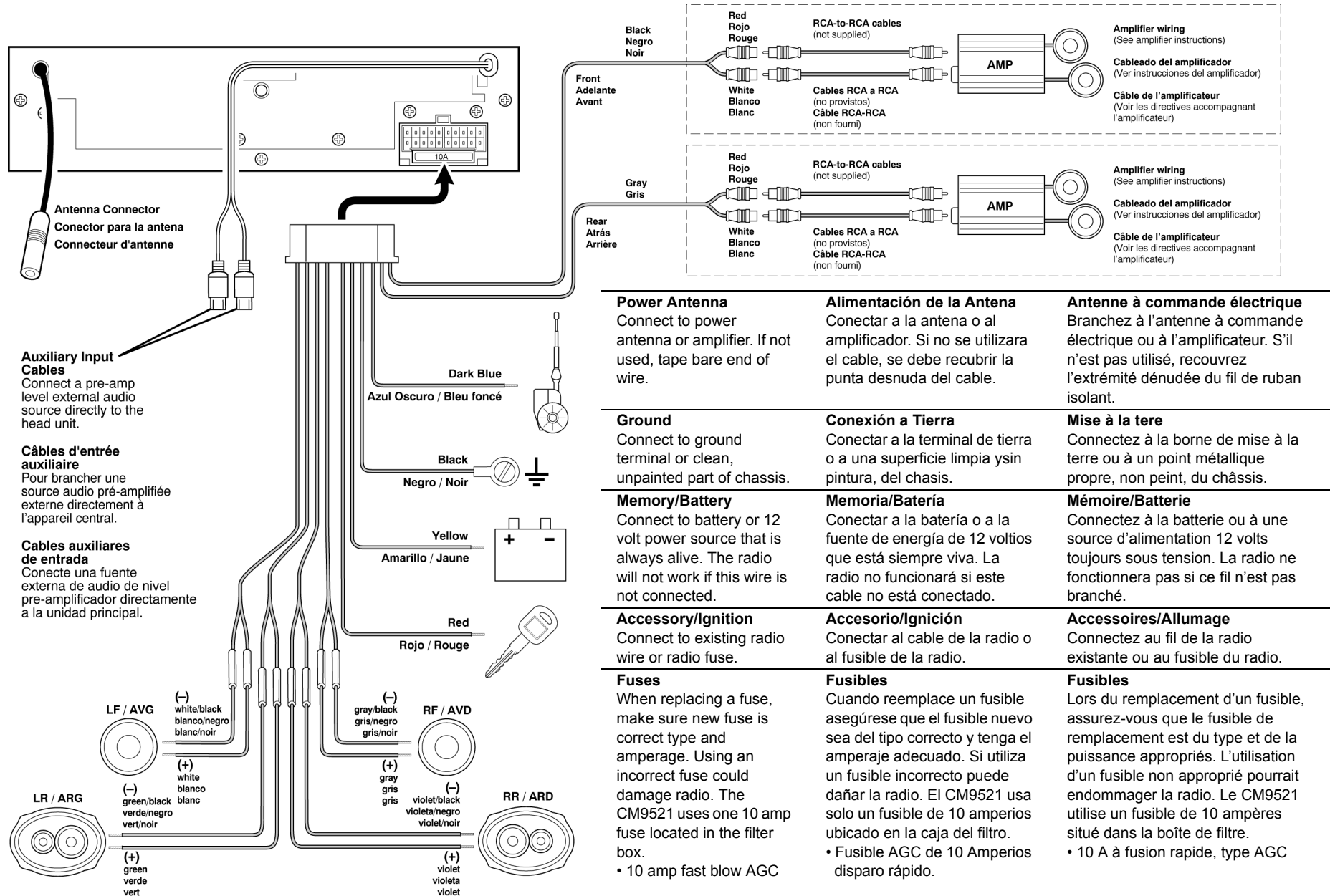


Wiring Color Codes	
Function	Color
LF+ Speaker	white
LF- Speaker	white/black
LR+ Speaker	green
LR- Speaker	green/black
RF+ Speaker	gray
RF- Speaker	gray/black
RR+ Speaker	violet
RR- Speaker	violet/black
Power Antenna	dark blue
Ground	black
Ignition	red
Battery	yellow

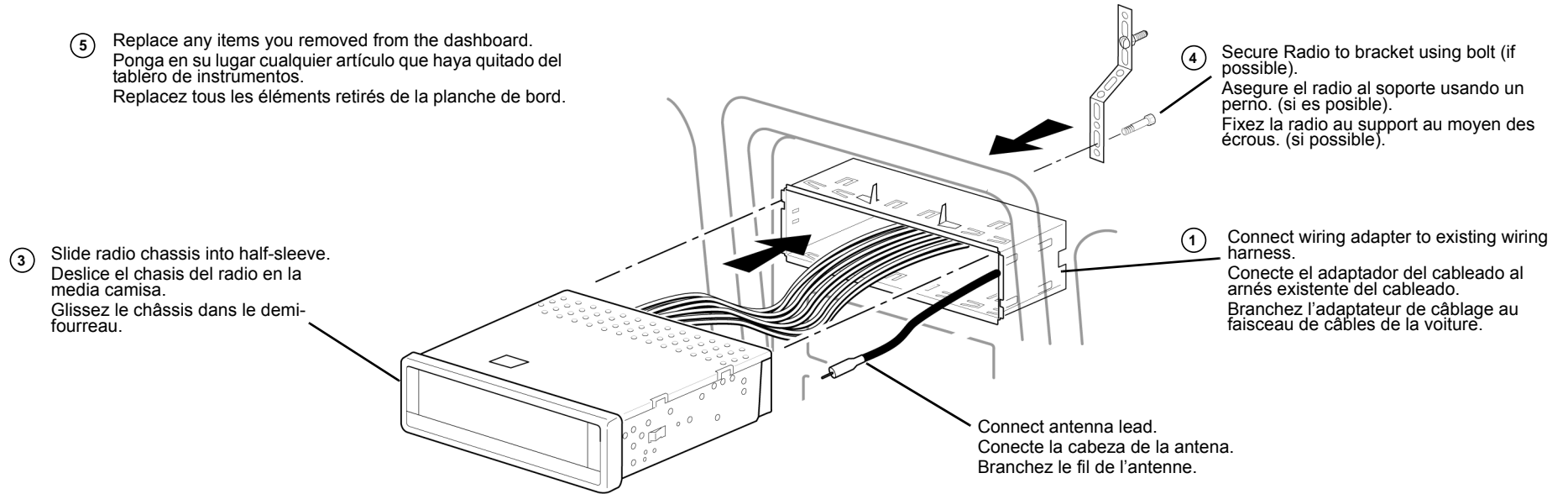
Codes de couleur des fils	
Fonction	Couleur
AVG+ Haut-parleur	blanc
AVG- Haut-parleur	blanc/noir
ARG+ Haut-parleur	vert
ARG- Haut-parleur	vert/noir
AVD+ Haut-parleur	gris
AVD- Haut-parleur	gris/noir
ARD+ Haut-parleur	violet
ARD- Haut-parleur	violet/noir
Antenne	bleu foncé
Mise à la terre	noir
Allumage	rouge
Batterie	jaune

Códigos en color del cableado	
Fonción	Color
LF+ Altoparlante	blanco
LF- Altoparlante	blanco/negro
LR+ Altoparlante	verde
LR- Altoparlante	verde/negro
RF+ Altoparlante	gris
RF- Altoparlante	gris/noir
RR+ Altoparlante	violeta
RR- Altoparlante	violeta/negro
Antena	azul oscuro
Tierra	negro
Ignición	rojo
Batería	amarillo

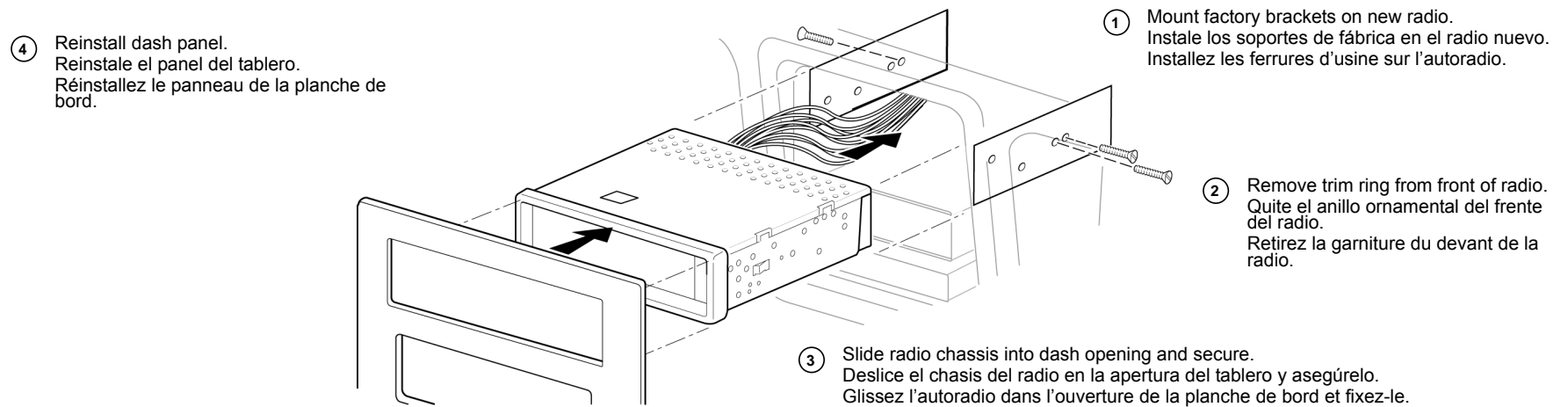
Wiring Diagram / Diagrama de cableado / Schéma de câblage



3. Final Installation / Instalación final / Installation finale



ISO-DIN Brackets / Soportes / Ferrures



*Reconnect Battery / Reconexión de la Batería /
Rebranchement de la batterie*

When wiring is complete, reconnect the battery negative terminal.

Cuando haya terminado de colocar los cables, podrá hacer la reconexión de la batería a la terminal negativa de la misma.

Une fois les fils installés, rebranchez la borne négative de la batterie.

Troubleshooting / Corrección de Problemas / Dépannage

Problem	Cause	Corrective Action
Does not operate (display does not light)	No power to yellow wire No power to red wire Black wire not connected	Check connection with test light. Check vehicle fuse with test light. Check connection.
	Blown fuse.	Replace fuse.
No power to unit.	Blown fuse.	Check/replace fuse.
No speakers operate (display lights normally)	Speaker harness not connected	Connect speaker harness. Check speaker wires.
Not all speakers operate	Incorrect connections	Check all connections.
	Speaker wires shorting to chassis ground or to each other	Check connections, insulate all bare wires.
Blows fuses	Power wire shorting to ground	Make sure wire is not pinched.
	Speaker wires shorting to ground	Make sure wire is not pinched.
	Incorrect fuse/fuse too small	Install fuse of correct rating.
ERROR 01 appears on display	Disc reading malfunction	Press RESET button.
ERROR 02 appears on display	Disc loading malfunction	Press RESET button.
ERROR 03 appears on display	High temperature	Wait until temperature returns to normal.
Technical Assistance 1.800.323.0221 365 / 24 / 7 @ www.jensen.com		

Problema	Causa	Corrección
El equipo no funciona (el visualizador no se enciende)	No hay corriente en el cable amarillo.	Revise la conexión con la luz de prueba.
	No hay corriente en el cable rojo	Revise el fusible del vehículo con la luz de prueba.
	El cable negro no está conectado	Examine la conexión.
	Fusible quemado	Reemplace el fusible.
La alimentación no va a la unidad.	Fusible quemado	Examine/reemplace el fusible.
Ninguno de los altoparlantes funciona (las luces del visualizador funcionan).	El colector del altoparlante no está conectado.	Conecte el colector de cables del altoparlante. Revise los cables del altoparlante.
No todos los altoparlantes funcionan.	Conexiones incorrectas	Revise todas las conexiones.
	Los cables del altoparlante hacen cortocircuitos hasta la conexión a tierra en el chasis o entre las conexiones.	Revise las conexiones, aisle todos los cables desnudos
Fusibles quemados.	El cable hace cortocircuito en la conexión a tierra.	Asegúrese de que el cable no esté pellizcado.
	Los cables del altoparlante producen cortocircuitos en la conexión a tierra.	Asegúrese de que el cable no esté pellizcado.
	Fusible incorrecto/fusible demasiado pequeño.	Instale el fusible de voltaje apropiado.
ERROR 01 aparece en el visualizador	Mal funcionamiento de la lectura del disco	Presione el botón RESET.
ERROR 02 aparece en el visualizador	Mal funcionamiento de la carga del disco	Presione el botón RESET.
ERROR 03 aparece en el visualizador	Temperatura alta.	Espere hasta que la temperatura vuelva a la normalidad.
Asistencia técnica 1-800-323-0221 365 / 24 / 7 al www.jensen.com		

Troubleshooting (continued) / Corrección de Problemas (continuación) / Dépannage (suite)

Problème	Cause	Mesure à prendre
L'appareil ne fonctionne pas (l'affichage ne s'allume pas)	Aucune alimentation au fil jaune Aucune alimentation au fil rouge Le fil noir n'est pas raccordé.	Vérifiez la connexion et les fusibles au moyen de l'ampoule d'essai. Vérifiez la connexion.
	Fusible grillé	Remplacez le fusible.
Aucune alimentation à l'appareil	Fusible grillé	Vérifiez et remplacez le fusible.
Les haut-parleurs ne fonctionnent pas (l'affichage s'allume normalement)	Les fils des haut-parleurs ne sont pas raccordés	Raccordez les fils des haut-parleurs. Vérifiez les fils des haut-parleurs.
Les haut-parleurs ne fonctionnent pas tous	Connexions incorrectes	Vérifiez toutes les connexions.
	Court-circuit entre les fils du haut-parleur et le châssis ou entre deux fils de haut-parleur	Vérifiez les connexions, isolez tous les fils nus.
Fusibles grillés	Court-circuit entre le fil d'alimentation et la mise à la terre	Assurez-vous que le fil n'est pas pincé.
	Court-circuit entre les fils des haut-parleurs et la mise à la terre	Assurez-vous que le fil n'est pas pincé.
	Fusible incorrect (résistance insuffisante)	Installez un fusible de type et de puissance appropriés.
ERROR 01	Problème de disque	Appuyez sur RESET.
ERROR 02	Problème de chargement du disque	Appuyez sur RESET.
ERROR 03	Température élevée	Attendez que la température revienne à la normale
Assistance technique : 1 800 323-0221 24 heures par jour, 365 jours par an: www.jensen.com		

Operation / Operación / Fonctionnement

Basic Operation / Operación básica / Fonctionnement de base

Power
Press **PWR** to turn unit on.
Press **PWR** to turn unit off.

Potencia
Pulse **PWR** para prender la unidad.
Pulse **PWR** para apagar la unidad.

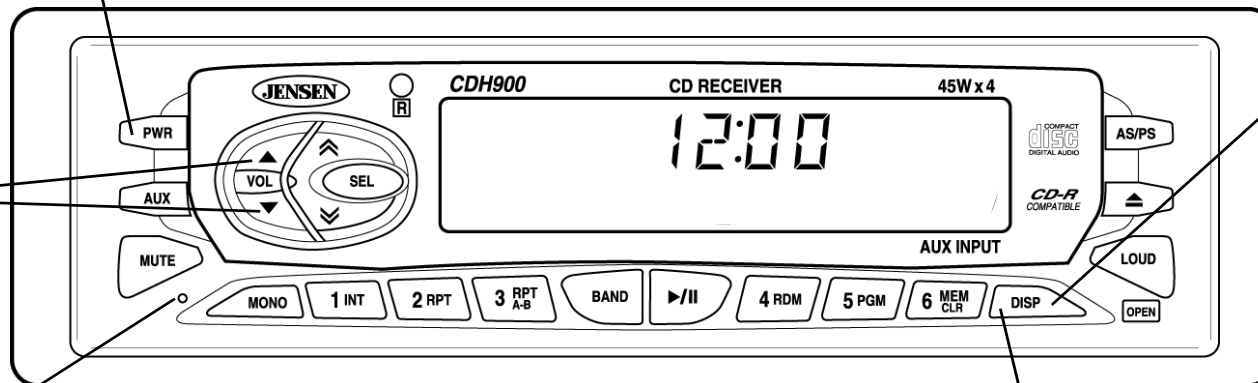
Alimentation
Appuyez sur **PWR** pour mettre l'appareil sous tension.
Appuyez sur **PWR** pour mettre l'unité hors tension.

Display Clock
Press **DISP** button to temporarily display clock.

Para Visualizar el Reloj
Presione el botón **DISP** para visualizar temporalmente el reloj.

Affichage de l'heure
Appuyez sur **DISP** pour afficher temporairement l'heure.

Volume
Volumen
Volume



Reset

Use a pencil tip (or other non-metallic object) to press the **RESET** button.
Pressing **RESET** erases memory presets and other control settings.

Botón de reset

Use the punta de un lápiz (u otro objeto no metálico) para pulsar el botón **RESET**.
Al pulsar **RESET** se borra de memoria cualquier programación y otros ajustes de control.

Bouton Reset

Appuyez sur le bouton **RESET** à l'aide de la pointe d'un crayon (ou d'un autre petit objet non métallique).
Le fait d'appuyer sur le bouton **RESET** efface les pré-réglages en mémoire et les autres réglages de commande.

Set the Clock

1. Press and hold **DISP** button for more than two seconds.
2. Within three seconds, press \blacktriangle to change minutes, \blacktriangledown to change hours.

Cómo programar el reloj

1. Pulse el botón **DISP** por menos de dos segundos.
2. En menos de 3 segundos, pulse \blacktriangle para cambiar los minutos. Pulse \blacktriangledown para cambiar las horas.

Réglage de l'heure

1. Appuyez sur le bouton **DISP** et maintenez-le enfoncé pendant plus de 2 secondes.
2. Attendez 3 secondes, appuyez sur la touche \blacktriangle du bouton de commande pour régler les minutes et sur le bouton \blacktriangledown pour régler les heures.

Basic Operation (continued) / Operación básica (continuación) / Fonctionnement de base (suite)

Mute
Press **MUTE** to reduce the volume.
MUTE appears in the display.

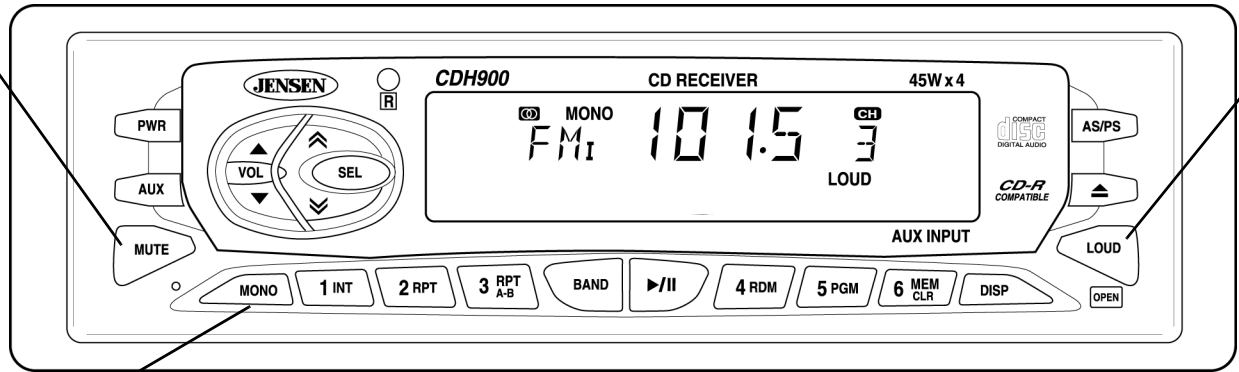
Silenciador
Pulsar **MUTE** para reducir el volumen.
MUTE se muestra en el visualizador.

Silence
Appuyez sur MUTE pour réduire le volume.
MUTE apparaît dans l'affichage.

Loudness
Press **LOUD** to increase bass output.
LOUD appears in the display.

Intensidad
Pulse el botón **LOUD** para aumentar el tono del bajo.
LOUD se muestra en el visualizador.

Contour
Appuyez sur le bouton **LOUD** pour amplifier les notes basses.
LOUD apparaît dans l'affichage.



Stereo / Mono Reception
Press **MONO** to improve reception of distant stations. When mono is not selected, appears automatically in the display when you reach a strong signal from an FM station that is broadcasting in stereo.

Recepción estéreo / mono
Pulse **MONO** para mejorar la recepción de emisoras distantes. Al alcanzar una señal fuerte de una emisora de FM que está emitiendo en estéreo, aparece automáticamente en la pantalla cuando mono no está seleccionado.

Réception stéréo / mono
Appuyez sur **MONO** pour améliorer la réception des stations distantes. Si vous ne sélectionnez pas mono, apparaît automatiquement à l'affichage lorsque le récepteur capte une puissante station MF radiodiffusant en mode stéréo.

Basic Operation (continued) / Operación básica (continuación) / Fonctionnement de base (suite)

Adjust Sound / Ajuste de Sonido / Réglage du son

To adjust the sound, press **SEL** until desired sound feature appears in the display.

Press the volume buttons to adjust the feature.

Minimum to maximum ranges are listed below.

Para regular el sonido, pulse **SEL** hasta que la característica deseada de sonido aparezca en el visualizador.

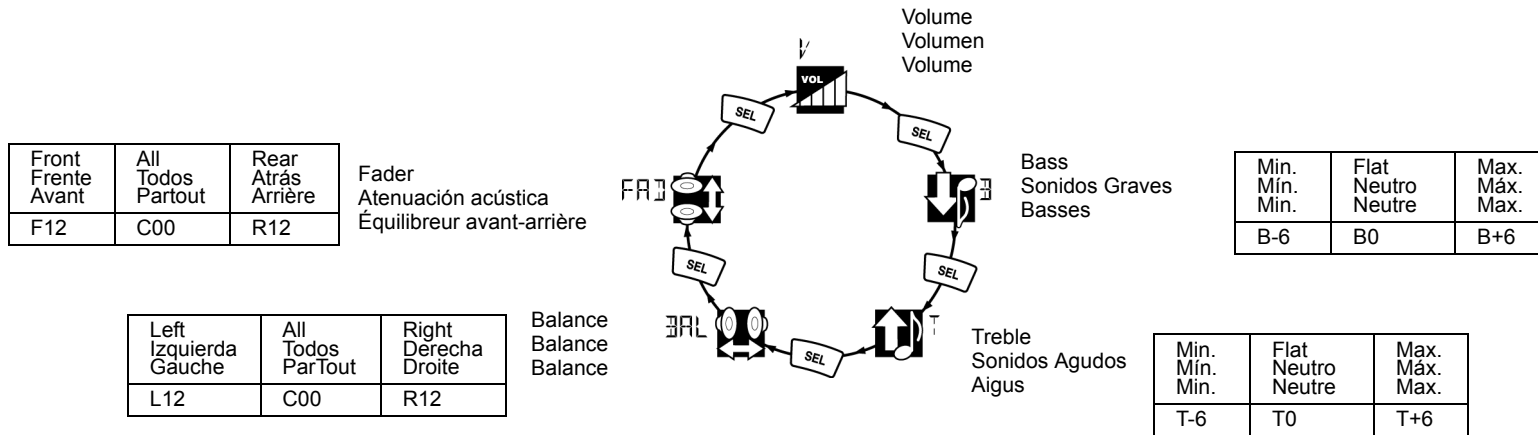
Pulse los botones de volumen para regular esta característica.

Abajo se listan los alcances de mínimo a máximo.

Pour régler le son, appuyez sur **SEL** jusqu'à ce que la caractéristique sonore désirée apparaisse à l'affichage.

Appuyez sur les boutons du volume pour ajuster la caractéristique.

Les gammes minimum et maximum sont indiquées ci-dessous.

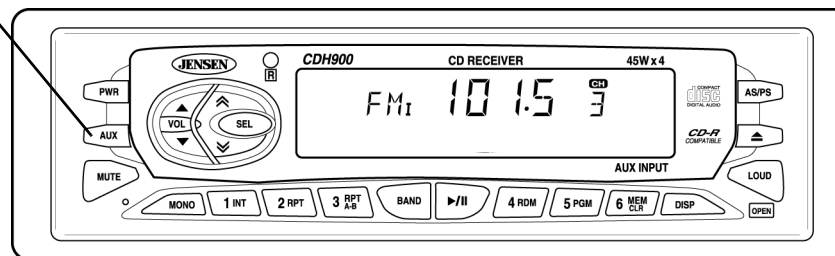


Auxiliary Input / Auxiliar / Entrée auxiliaire

Auxiliary Input Mode
Press **AUX** to access Auxiliary Input Mode.

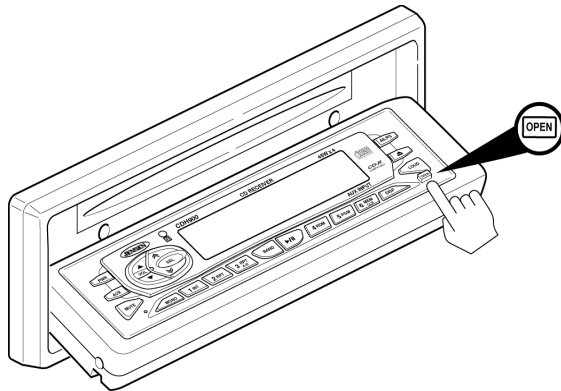
Modo Entrada Auxiliar
Presione **AUX** para tener acceso al Modo Entrada Auxiliar.

Mode Entrée auxiliaire
Appuyez sur **AUX** pour accéder au mode Entrée auxiliaire.

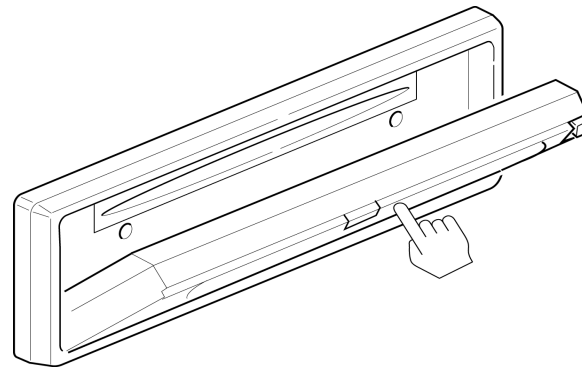


Basic Operation (continued) / Operación básica (continuación) / Fonctionnement de base (suite)

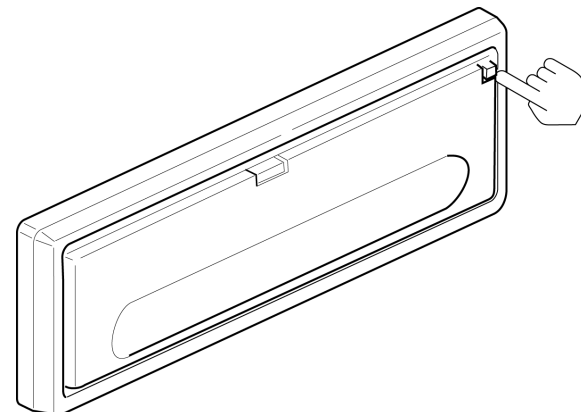
Stealth Mode/ Stealth Mode / Stealth Mode



① Press **OPEN** , faceplate will slide down exposing CD slot.
 Presione **OPEN** , la placa frontal se deslizará hacia abajo poniendo al descubierto la ranura del CD.
 Appuyez sur **OPEN** , la plaque avant pivote pour découvrir la fente d'insertion du CD.



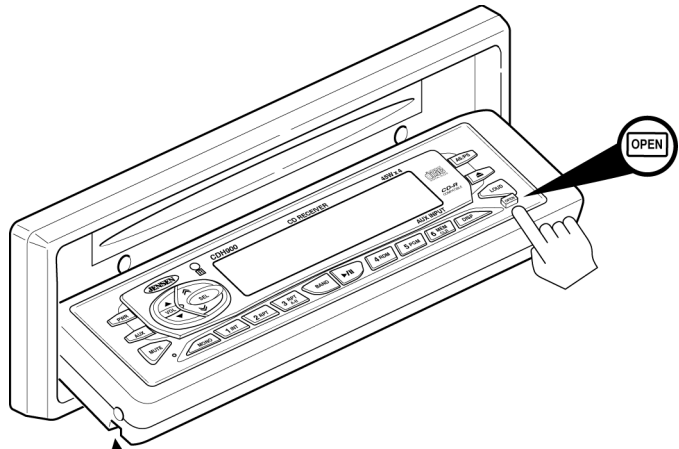
② Push faceplate to close in stealth mode.
 Empuje la placa frontal para cerrarla en el modo discreto.
 Poussez sur la plaque avant pour la dissimuler.



③ Press button to open faceplate from stealth mode.
 Presione el botón para abrir la placa frontal desde el modo discreto.
 Poussez sur le bouton pour ouvrir la plaque avant qui était dissimulée.

Basic Operation (continued) / Operación básica (continuación) / Fonctionnement de base (suite)

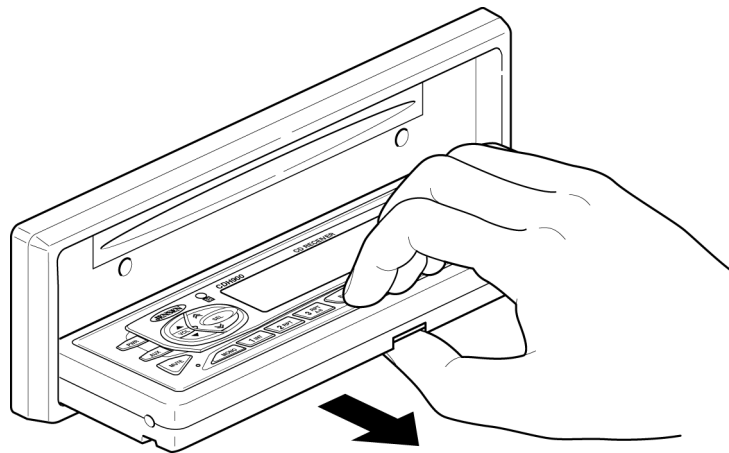
Detachable Faceplate / Placa cubertora removible / Plaque avant amovible



① Press **OPEN** .
 Presione **OPEN** .
 Appuyez sur **OPEN** .



Locking Screw (for in-store displays)
 Insert locking screw to permanently
 attach faceplate.



② Push release clip down and pull
 faceplate forward.
 Empuje hacia abajo la presilla
 liberadora y hale la placa frontal
 hacia adelante.
 Abaissez la tige de dégagement,
 puis tirez sur la plaque avant.

③ To reinstall, slip bottom edge into radio, bring up and press into place.
 Presiónela en su sitio.
 Appuyez sur l'appareil pour le fixer en place.

Radio Operation / Operación de la Radio / Fonctionnement de la radio

Automatically Store Stations
 Select 6 strong stations and store them in the current band. Hold **AS/PS** button for more than two seconds. The new stations replace stations already stored in that band.

Almacenamiento Automático de Emisoras
 Seleccione 6 emisoras de señal fuerte y almacénelas en la banda actual. Mantenga pulsado el botón **AS/PS** en forma continua por más de dos segundos. Las emisoras seleccionadas reemplazarán a aquellas que se habían almacenado previamente.

Mémorisation automatique de stations
 Sélectionnez 6 stations pour les mémoriser dans la bande affichée. Appuyez sur le bouton **AS/PS** et maintenez-le enfoncé pendant plus de deux secondes. Les nouvelles stations remplacent les stations mémorisées pour cette bande.

Scan
 Press **AS/PS** to scan through preset stations in the current band. Radio pauses for ten seconds at each preset station. Press **AS/PS** again to listen to current station.

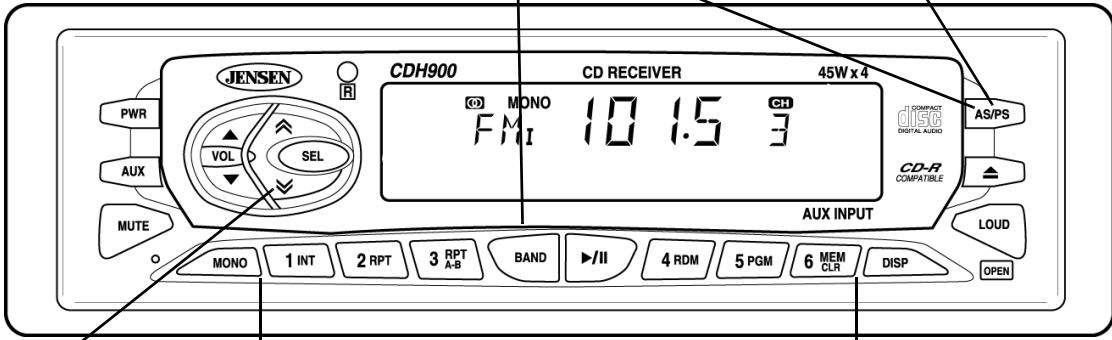
Rastreo
 Pulse **AS/PS** revisar las emisoras preprogramadas en esta banda. La radio hace una pausa de 10 segundos en cada emisora preprogramada. Pulse de nuevo **AS/PS** para escuchar la estación presente.

Balayage
 Appuyez sur **AS/PS** pour balayer parmi les stations préprogrammées sur la bande en cours. L'appareil s'arrête pendant dix secondes à chaque station présélectionnée. Appuyez de nouveau sur **AS/PS** pour écouter la station en cours de diffusion.

Band
 Press **BAND** button to change radio between three FM bands and two AM bands. Each band stores up to six preset stations.

Banda
 Pulse el botón **BAND** para sintonizar la radio entre las tres bandas FM y dos bandas AM. Cada banda guarda hasta seis emisoras preprogramadas.

Bande
 Appuyez sur le bouton **BAND** pour faire passer la radio des trois bandes MF aux deux bande MA. Chaque bande peut mémoriser jusqu'à six stations préprogrammées.



Manual Tuning
 Press \blacktriangle or \blacktriangledown for less than two seconds to move radio frequency number up or down one step. Press \blacktriangle or \blacktriangledown for more than two seconds to seek next station.

Sintonización Manual
 Presione \blacktriangle o \blacktriangledown por menos de dos segundo para mover el número de frecuencia del radio una parada hacia arriba o hacia abajo. Presione \blacktriangle o \blacktriangledown por más de dos segundo para buscar la siguiente emisora.

Syntonisation manuelle
 Appuyez sur \blacktriangle ou \blacktriangledown pendant moins de deux secondes pour descendre ou remonter d'une fréquence à la fois. Appuyez sur \blacktriangle ou \blacktriangledown pendant plus de deux secondes pour passer à la station précédente ou suivante.

Store and Recall a Station

1. Select a station.
2. Press a preset button for more than two seconds. Preset number will appear in the display.
3. Press a preset button to select a stored station.

Guarde en memoria y sintonice una emisora

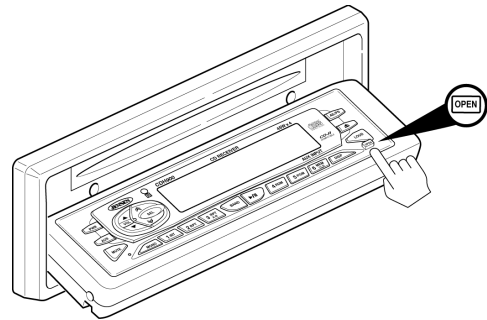
1. Seleccione una emisora.
2. Pulse un botón preprogramado por más de dos segundos. El número de la emisora prefijada aparece en la pantalla.
3. Pulse un botón preprogramado para seleccionar una emisora guardada en memoria.

Mémorisation et rappel d'une station

1. Sélectionnez une station.
2. Appuyez sur le bouton preset pendant plus de deux secondes. L'indicatif de la station présélectionnée apparaît à l'affichage.
3. Appuyez sur le bouton preset pour sélectionner une station mémorisée.

CD Player Operation / Operación del reproductor de CD / Fonctionnement du lecteur CD

Insert CD / Para Insertar el CD / Insertion de CD

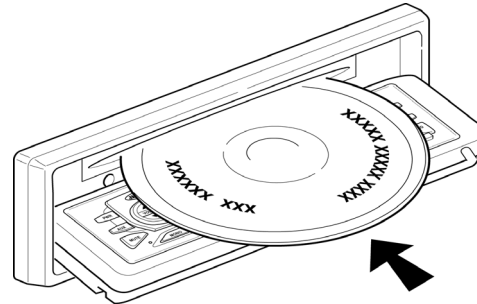


①

Press **OPEN**, faceplate will slide down exposing CD slot.

Presione **OPEN**, la placa frontal se deslizará hacia abajo poniendo al descubierto la ranura del CD.

Appuyez sur **OPEN**, la plaque avant pivote pour découvrir la fente d'insertion du CD.



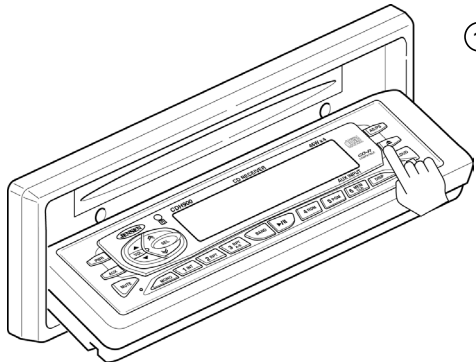
②

Insert CD label side up into slot.

Inserte el CD en la ranura con la etiqueta hacia arriba.

Insérez le CD dans la fente, étiquette vers le haut.

Eject CD / Para Expulsar el CD / Éjection du CD

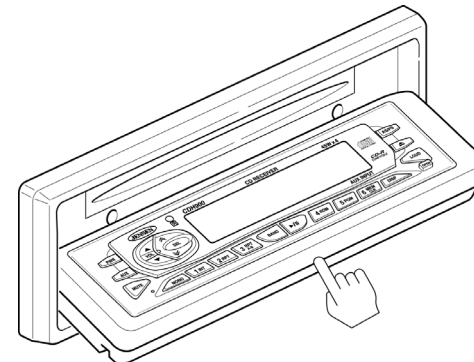


①

Press **EJECT** to eject CD from slot.

Presione **EJECT** para expulsar el CD de la ranura.

Appuyez **EJECT** pour éjecter le CD de la fente.



②

Push faceplate to slide up.

Empuje la placa frontal para deslizarla hacia arriba.

Poussez sur la plaque avant pour la faire glisser vers le haut.

CD Player Operation (continued) / Operación del reproductor de CD (continuación) /
Fonctionnement du lecteur CD (suite)

Note

- Do not expose CD player to extremely high or low temperatures.
- Do not drive with ejected CD in the slot.

Nota

- No exponga el reproductor de CD a temperaturas extremas; o sea, calor o frío excesivos.
- No conduzca su vehículo con el CD expulsado por la ranura del reproductor de CD.

Note

- Évitez d'exposer le lecteur de CD à des températures extrêmes.
- Ne conduisez pas votre véhicule lorsqu'un CD se trouve à demi engagé dans la fente.

Fast Forward and Fast Reverse

Press and hold or to fast forward or fast reverse a track. CD play resumes after button is released.

Avance y Retroceso Rápidos

Pulse y sostenga ó para o retroceder avanzar rápidamente una pista. La reproducción del CD se reanuda luego que se suelta el botón.

Avance ou recul rapide

Appuyez sur ou et maintenez la touche enfoncée pour faire avancer ou reculer rapidement une plage. La lecture du CD reprend lorsque vous relâchez le bouton.

Pause CD

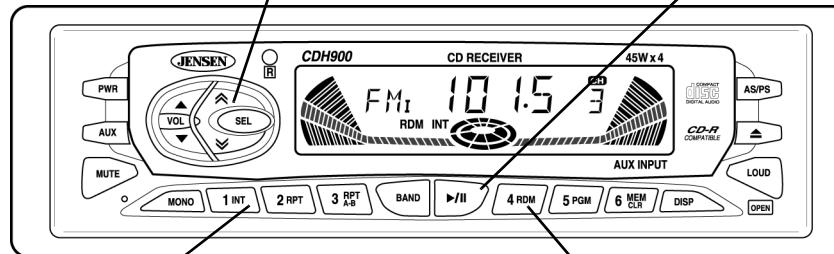
Press button to pause CD play. PAUS appears in the display. Press again to resume play.

Pausa del CD

Presione el botón para dar pausa a la reproducción del CD. En el visualizador aparece PAUS. Presione de nuevo para reanudar la reproducción.

Pause

Appuyez sur le bouton pour commander l'arrêt. PAUS apparaît dans l'affichage. Appuyez de nouveau sur le bouton pour reprendre la lecture.



Intro (Preview all Tracks)

Press **INT** to play first ten seconds of each track on current CD. INT appears in the display. Press again to stop scan and listen to track.

Intro (Vista Previa de Todas las Pistas)

Pulse **INT** para tocar los primeros diez segundos de cada pista del actual CD. En el visualizador aparece INT. Presione de nuevo para detener **INT** y escuchar la pista (canción).

Intro (Lecture partielle de toutes les plages).

Appuyez sur **INT** pour entendre les dix premières secondes de chaque plage du CD en cours de lecture. INT apparaît à l'affichage. Appuyez de nouveau sur **INT** pour arrêter la fonction et écouter la place en cours.

Random (Play all Tracks)

Press **RDM** to play all tracks on CD in random order one time. RDM appears in the display. Press again to stop random play.

Reproducción Aleatoria (Reproducción de Todas las Pistas)

Pulse **RDM** para reproducir todas las pistas del CD en orden aleatorio y por una sola vez. En el visualizador aparece RDM (al azar). Presione de nuevo para detener la reproducción al azar.

Lecture aléatoire (Lecture de toutes les plages)

Appuyez sur **RDM** pour faire jouer toutes les plages sur le CD en ordre au hasard une fois. RDM apparaît à l'affichage. Appuyez de nouveau sur **RDM** pour mettre fin à la lecture aléatoire.

CD Player Operation (continued) / Operación del reproductor de CD (continuación) / Fonctionnement du lecteur CD (suite)

Program Mode

Press the **MEM/CLR** button to program up to 24 CD tracks to play in any order by selecting a track for each spot in the playing sequence.

1. Press \blacktriangle or \blacktriangledown to select a track number.
2. Press **MEM/CLR** to program selected track into memory.
3. Repeat to program up to 24 tracks into memory.
4. Press **PGM** to play programmed tracks.

To clear program, press **MEM/CLR**.

Modo de programación

Pulse el botón **MEM/CLR** para programar hasta 24 pistas del CD para reproducirlas en cualquier orden seleccionando una pista para cada sitio en la secuencia de reproducción.

1. Pulse \blacktriangle o \blacktriangledown para seleccionar un número de pista.
2. Pulse **MEM/CLR** para programar en memoria la pista escogida.
3. Repita para programar hasta 24 pistas en memoria.
4. Pulse **PGM** para escuchar las pistas programadas.

Para borrar la programación, pulse **MEM/CLR**.

Mode Programme

Appuyez sur le bouton **MEM/CLR** pour programmer jusqu'à 24 plages de CD dans n'importe quel ordre en sélectionnant une plage pour chaque séquence d'écoute.

1. Appuyez sur \blacktriangle ou \blacktriangledown pour sélectionner un numéro de plage.
2. Appuyez sur **MEM/CLR** pour mettre la plage sélectionnée en mémoire.
3. Répétez la procédure pour mettre jusqu'à 24 plages en mémoire.
4. Appuyez sur **PGM** pour écouter les plages programmées.

Pour effacer le programme, appuyez sur **MEM/CLR**.

Skip Tracks

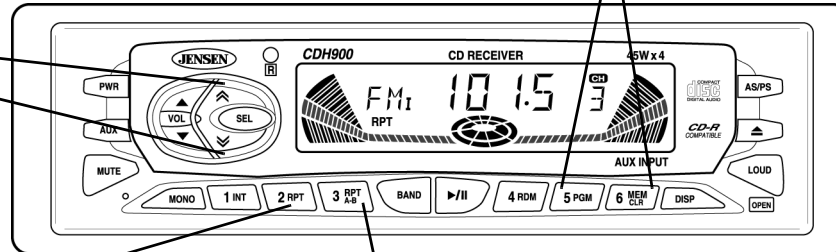
Press \blacktriangle or \blacktriangledown to advance to next or previous track. Track number appears in display.

Para Saltar las Pistas

Pulse \blacktriangle o \blacktriangledown para ir a la anterior o a la siguiente pista. En el visualizador aparece el número de la pista.

Saut de plages

Appuyez sur \blacktriangle ou \blacktriangledown pour passer à la plage précédente ou suivante. Le numéro de la plage apparaît à l'affichage.



Repeat the Same Track

Press **RPT** to continuously repeat same track. RPT appears in the display. Press again to stop repeat.

Para Repetir la Misma Pista

Pulse **RPT** para repetir continuamente la misma pista. En el visualizador aparece RPT. Presione de nuevo para detener la repetición.

Répétition d'une plage

Appuyez sur **RPT** pour répéter continuellement la même plage. RPT apparaît à l'affichage. Appuyez de nouveau sur **RPT** pour mettre fin à la répétition.

Repeat Selection (RPT A-B)

The Repeat A-B function allows you to continuously repeat a selection of music. Press \blacktriangle or \blacktriangledown to choose the first track of the selection.

Press **RPT A-B** to set this track as the beginning point (A).

Press \blacktriangle or \blacktriangledown to choose the last track of the selection.

Press **RPT A-B** to set this track as the ending point (B).

The chosen selection of music will repeatedly play until **RPT A-B** is pressed.

Selección de repetición (RPT A-B)

La función de repetición A-B le permite repetir continuamente una selección musical.

Pulse \blacktriangle o \blacktriangledown para escoger la primera pista de la selección.

Pulse **RPT A-B** para fijar esta pista como el punto de comienzo (A).

Pulse \blacktriangle o \blacktriangledown para escoger la última pista de la selección.

Pulse **RPT A-B** para fijar esta pista como el punto de finalización (B).

La selección musical escogida se reproducirá repetidamente hasta que pulse el botón **RPT A-B**.

Répétition d'une sélection (RPT A-B)

La fonction Repeat A-B vous permet de répéter continuellement une sélection de musique. Appuyez sur \blacktriangle ou \blacktriangledown pour sélectionner la première plage de la sélection.

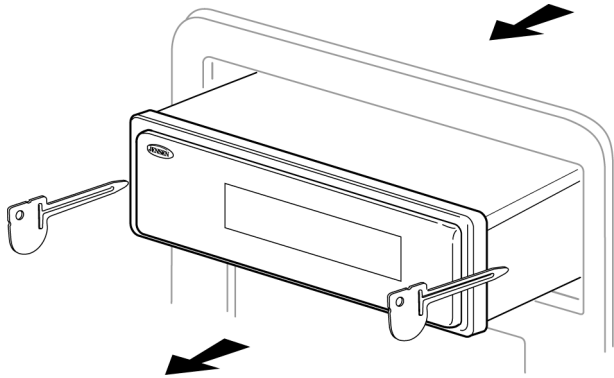
Appuyez sur **RPT A-B** pour programmer cette plage comme point de départ (A).

Appuyez sur \blacktriangle ou \blacktriangledown pour sélectionner la dernière plage de la sélection.

Appuyez sur **RPT A-B** pour régler la plage point final (B).

La sélection de musique sera répétée continuellement jusqu'à ce que vous appuyiez sur **RPT A-B**.

Removing Radio from Dash / Extracción del Radio del Automóvil / Retrait de la radio du tableau de bord



Insert removal wrench into the right side of the chassis panel to release lever.
Pull radio out slightly. Repeat for left side.

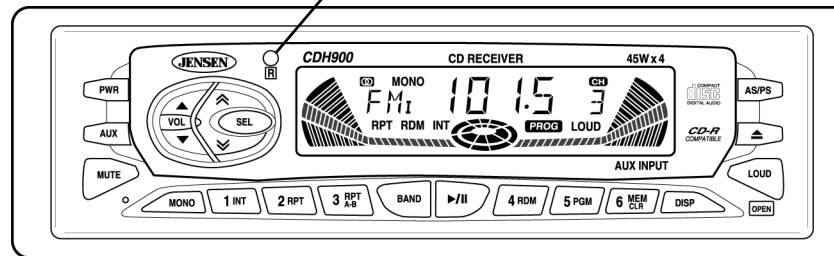
Inserte la llave inglesa en el pequeño agujero del lado derecho del panel del chasis para reajustar la palanca.
Saque el radio despacio- Haga igual con el otro lado.

Insérez la clé prévue à cet effet dans le petit trou situé à gauche du panneau du châssis pour dégager le levier.
Déplacez légèrement l'autoradio vers l'extérieur. Répétez de l'autre côté.

Remote Control / Control remoto / Prêt à être télécommandé

The Remote Control will allow you to control the basic functions of the CDH900.
El Control Remoto le permitirá controlar las funciones básicas del CDH900.
La télécommande vous permet de contrôler les fonctions de base du CDH900.

Infrared Port
Puerto Infrarrojo
Capteur infra-rouge



Jensen CDH900 Remote Control
Control Remoto CDH900 de Jensen
Télécommande CDH900 de Jensen

Specifications

CD Player

Signal-to-noise	>86dB
Frequency response	20Hz-20kHz, ±3dB
Channel separation @ 1kHz	>65dB
D/A converter	1 Bit/CH

FM Tuner

Tuning range	87.5MHz-107.9MHz
FM mono sensitivity	12dBf
50dB quieting sensitivity (stereo)	16dBf
Stereo separation @ 1kHz	40dB
Frequency response	30Hz-13kHz, ±3dB

AM Tuner

Tuning range530kHz-1720kHz
AM sensitivity	30uV
Frequency response	50Hz-2kHz, ±3dB

General

Total system power	180 Watts Peak
Power output	45W x 4
Power supply	11-16 VDC, negative ground
Speaker output impedance	4 ohms
Fuse	10 amp fast blow ATO
Dimensions	7" x 7" x 2" (178 x 178 x 51 mm)

Specifications subject to change without notice.

Especificaciones

Reproductor de CD

Señal a ruido	>86dB
Respuesta de frecuencia	20Hz-20kHz, ±3dB
Separación de canal @ 1kHz	>65dB
Convertidor digital a analógico	1 Bitios/CH

Sintonizador de FM

Rango de sintonía	87.5MHz-107.9MHz
Sensibilidad de FM monofónica	12dBf
Sensibilidad del silenciador de 50dB (estereofónico)	16dBf
Separación estereofónica @ 1kHz	40dB
Respuesta de frecuencia	30Hz-13kHz, ±3dB

Sintonizador de AM

Rango de sintonía530kHz-1720kHz
Sensibilidad de AM	30uV
Respuesta de frecuencia	50Hz-2kHz, ±3dB

Especificaciones (continuado)

General

Potencia total del sistema	80 Vatios máxima
Potencia de salida	45V x 4
Fuente de alimentación	11-16 V Corriente Directa, tierra negativa
Impedancia de salida del altavoz	4 ohmios
Fusible	ATO de quemadura rápida de 10 amperios
Dimensiones	7 x 7 x 2 pulg. (178 x 178 x 51 mm)

Las especificaciones están sujetas a cambio sin previo aviso.

Caractéristiques

Lecteur CD

Rapport signal à bruit	>86dB
Réponse de fréquence	20Hz-20kHz, ±3dB
Séparation de canal @ 1kHz	>65dB
Convertisseur D/A	1 Bit/CH

Syntoniseur FM

Gamme de fréquence	87,5MHz-107,9MHz
Sensibilité mono FM	12dBf
Sensibilité de sourdine 50dB (stéréo)	16dBf
Séparation stéréophonique @ 1kHz	40dB
Réponse de fréquence	30Hz-13kHz, ±3dB

Syntoniseur AM

Gamme de fréquence530kHz-1720kHz
Sensibilité AM	30uV
Réponse de fréquence	50Hz-2kHz, ±3dB

Généralités

Puissance totale du système	180 Watts en crête
Puissance de sortie	45W x 4
Alimentation	11 - 16 VDC, mise à la terre négative
Impédance de sortie	4 ohms
Fusible	10 A, ATO, saute rapidement
Dimensions	7 x 7 x 2 po. (178 x 178 x 51 mm)

Les caractéristiques peuvent être modifiées sans préavis.

Limited One Year Warranty—USA & Canada

Length of Warranty. This warranty from Recoton Mobile Electronics shall be in effect for a period of one year from the date of purchase from the first consumer purchase.

Persons Protected. This warranty will be enforceable by the original owner during the warranty period so long as proof of date of purchase from an authorized Jensen dealer is presented whenever warranty service is required.

What is Covered. Except as otherwise specified below, this warranty covers all defects in material and workmanship in this product. The following are not covered: damage resulting from accident, misuse, abuse, neglect, product modification, improper installation, incorrect line voltage, unauthorized repair or failure to follow instructions supplied with the product; damage occurring during shipment (claims must be presented to the carrier); elimination of boat static or other electrical interferences; any product purchased outside USA or Canada, or on which the serial number has been defaced, modified or removed.

How You Can Get Service. U.S. Purchasers: Please telephone Jensen at 1-800-323-4815. We will either inform you of the name and address of an authorized Jensen repair station which will service the product or will advise you to send the product to a factory service center. **Canadian Purchasers:** The product should be returned to the Jensen dealer from whom it was purchased and such dealer either will service or arrange for service of the product.

If shipment of the product is required, it should be packed securely. The original dated bill of sale must always be included with the product as proof of warranty coverage.

What We Will Pay For. We will pay for all labor and material expenses required to repair the product, but you must pay any labor costs for the removal and/or installation of the product. If the product is shipped for warranty service, you must prepay the initial shipping charges, but Jensen will pay the return shipping charges if the product is returned to an address inside the USA or Canada.

Exclusion of Certain Damages. Jensen's liability is limited to the repair or replacement, at our option, of any defective product and shall not include incidental or consequential economic damages of any kind.

Some states and/or provinces do not allow limitations on how long an implied warranty lasts and/or do not allow the exclusion or limitation of incidental or consequential damages, so the above limitations and exclusions may not apply to you.

This warranty gives you specific legal rights, and you may also have other rights which vary from state to state and province to province.

Garantía limitada por un año – en los Estados Unidos de América y Canadá

Plazo de garantía. Esta garantía de Recoton Mobile Electronics es válida por un año a partir de la fecha de compra del primer comprador.

Personas Protegidas. Esta garantía tiene validez para el dueño original durante el período de garantía siempre que se pueda presentar prueba de la fecha de compra de un representante autorizado de Jensen dondequiera que se requieran servicios cubiertos por la garantía.

Cobertura de la Garantía. Salvo especificación contraria, esta garantía cubre todos los desperfectos de material y de mano de obra del producto. A continuación se detalla lo que no está cubierto por la garantía: daños producidos debidos a accidentes, uso inapropiado, abuso, negligencia, modificación del producto, instalación incorrecta, voltaje inadecuado, reparaciones no autorizadas o errores por no haber seguido las instrucciones provistas junto al producto, daños ocurridos durante el envío (los reclamos deben presentarse al transportista), eliminación de estática o interferencias eléctricas, cualquier producto comprado fuera de los Estados Unidos de América o Canadá en el cual se haya modificado, borrado o removido el número de serie.

Cómo conseguir el servicio. Compradores en los EE.UU.: Por favor ponerse en contacto con Jensen al teléfono 1-800-323-4815. Le daremos el nombre y dirección de una casa autorizada por Jensen para realizar reparaciones o le aconsejaremos que envíe el producto a un centro de fabricación. **Compradores en Canadá:** El producto deberá devolverse a un representante autorizado por Jensen, donde se hubiera comprado el artículo y tal agente debe prestarle los servicios que se necesiten para reparar el producto o hacer los arreglos para conseguirlo.

Si se requiere el envío del producto, se deberá empaquetarlo en forma adecuada. Siempre se deberá incluir la factura original con la fecha de compra junto al producto como prueba de la cobertura de garantía.

Costos Cubiertos. El fabricante pagará los costos de mano de obra y de material que se requieran para la reparación del producto, pero el comprador se hará cargo de los costos de mano de obra necesarios para desmontar y/o instalar el producto. Si el producto es enviado para servicios cubiertos por la garantía, el comprador debe pagar los costos iniciales del envío pero Jensen se hará cargo de los costos de envío al comprador si el producto es devuelto desde una dirección de los EE.UU. o Canadá.

Exclusión de Ciertos Daños. La responsabilidad de Jensen se limita a la reparación y reemplazo del producto, según su propia decisión, por cualquier artículo defectuoso y no incluye daño económico o incidental de cualquier naturaleza.

Algunos estados y/o provincias no permiten limitaciones de la garantía en cuanto a la duración de la garantía y/o no permiten la exclusión o limitación sobre daños emergentes o incidentales, de modo que las limitaciones previamente indicadas pueden no aplicarse en su caso.

Esta garantía le otorga un derecho específico y usted puede ejercer otros derechos que varían conforme al estado o provincia de su residencia.

Garantie limitée d'un an – É.-U. et Canada

Durée de la garantie. La garantie offerte par Recoton Mobile Electronics est en vigueur pour une période d'un an à compter de la date d'acquisition par l'acheteur original.

Personnes protégées. L'acheteur original peut se prévaloir de cette garantie pendant la période prévue à la condition de présenter une preuve de date d'achat d'un détaillant Jensen autorisé chaque fois que le service sous garantie est demandé.

Protection offerte. À moins d'avis contraire ci-dessous, la présente garantie protège l'acheteur contre tout défaut de matériel ou de fabrication. Les exceptions suivantes s'appliquent dommages attribuables à un accident, à une utilisation à mauvais escient, à une utilisation abusive, à une négligence, à la modification de l'appareil, à l'installation inappropriée, à l'utilisation d'une tension incorrecte, à une réparation non autorisée ou encore au non-respect des directives fournies avec l'appareil; dommages attribuables à l'expédition (ces réclamations doivent être adressées au transporteur); élimination des interférences statiques du véhicule ou de toute autre interférence électrique; produit acheté ailleurs qu'aux États-Unis ou au Canada ou sur lequel le numéro de série a été effacé, modifié ou supprimé.

Pour obtenir le service. Acheteurs américains: Veuillez communiquer avec Jensen au 1-800-323-4815. Nous vous fournirons le nom et l'adresse d'un réparateur Jensen autorisé qui vous offrira le service de réparation ou nous vous demanderons de faire parvenir l'appareil au centre de service de l'usine. **Acheteurs canadiens:** Vous devez retourner le produit au détaillant Jensen où vous l'avez acheté; le détaillant s'occupera de la réparation ou prendra les mesures nécessaires pour faire réparer l'appareil.

Si vous devez expédier l'appareil, emballez-le avec soin. Placez toujours le reçu d'achat original avec l'appareil, comme preuve de validité de la période de garantie.

Ce que nous paierons. Nous paierons tous les frais de main-d'oeuvre et de matériel nécessaires pour réparer l'appareil, mais vous devrez défrayer les coûts de main-d'oeuvre pour l'enlèvement et/ou l'installation de l'appareil. Lorsque l'appareil est expédié pour réparation sous garantie, vous devez défrayer les frais d'expédition, mais Jensen paiera les frais de retour à la condition que l'appareil soit adressé aux États-Unis ou au Canada.

Exclusion de certains dommages. La responsabilité de Jensen se limite à la réparation ou au remplacement, à sa discrétion, des appareils défectueux; elle ne comprend pas les dommages économiques consécutifs ou indirects de quelque sorte que ce soit.

Certains états et/ou provinces ne reconnaissent pas les restrictions en matière de durée des garanties implicites et/ou ne permettent pas les exclusions ou les restrictions en matière de dommages consécutifs ou indirects; il se peut donc que les restrictions et exclusions ci-dessus ne vous concernent pas.

Cette garantie vous accorde des droits juridiques spécifiques; il se peut que vous ayez également d'autres droits en fonction de l'état ou de la province où vous demeurez.

JENSEN

Recoton Mobile Electronics, Inc.
1090 Emma Oaks Trail
Lake Mary, Florida 32746
© 2002 Recoton

www.jensen.com

designed by explainers.com

Free Manuals Download Website

<http://myh66.com>

<http://usermanuals.us>

<http://www.somanuals.com>

<http://www.4manuals.cc>

<http://www.manual-lib.com>

<http://www.404manual.com>

<http://www.luxmanual.com>

<http://aubethermostatmanual.com>

Golf course search by state

<http://golfingnear.com>

Email search by domain

<http://emailbydomain.com>

Auto manuals search

<http://auto.somanuals.com>

TV manuals search

<http://tv.somanuals.com>