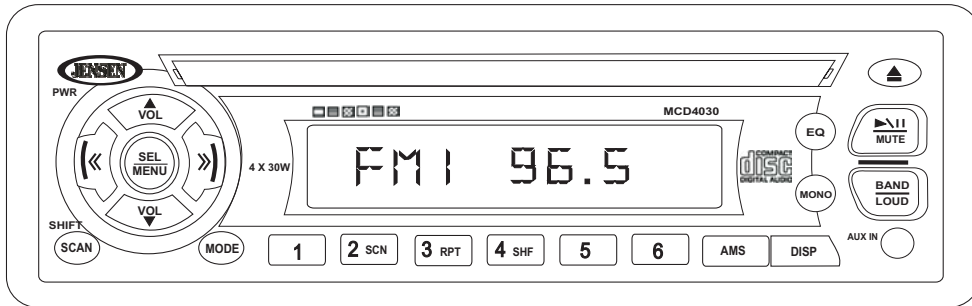




MCD4030 Owner's Manual



ASA Electronics Corporation
www.asaelectronics.com

© 2005 ASA Electronics Corporation
v.122705

Thank You!

Thank you for choosing a Jensen product. We hope you will find the instructions in this owner's manual clear and easy to follow. If you take a few minutes to look through it, you'll learn how to use all the features of your new Jensen receiver for maximum enjoyment.

- System Features** 1
- Preparation** 3
- Installation** 4
- Wiring** 5
- Basic Operation** 6
- Radio Operation** 9
- CD Player Operation** 11
- Troubleshooting** 13
- Specifications** 13

System Features

Features of the Jensen MCD4030 mobile audio system include:

- Electronic AM/FM tuner with US/Euro selection
- LED backlit controls, silicone rubber keypad
- Marine-specific features, including corrosion resistant hardware, coated circuit boards and uV stable plastics
- 4x30W power with two wire power connection (switched 12V and ground)
- Digital compact disc player plays CD, CD-R and CD-R/W
- Front panel auxiliary input



Manual del Usuario

¡Gracias!

Gracias por elegir los productos Jensen. Esperamos que encuentre en este manual instrucciones claras y fáciles de seguir. Si se toma unos pocos minutos para leerlo, aprenderá cómo utilizar todas las funciones de su nuevo radio Jensen para su máximo entretenimiento.

Funciones del Sistema	2
Preparación	3
Instalación	4
Cableado	5
Operación Básica	6
Operación de la Radio	9
Operación del Reproductor de CD	11
Corrección de Problemas	14
Especificaciones	14

Funciones del Sistema

Las funciones del sistema de audio móvil Jensen MCD4030 son:

- Sintonizador electrónico de AM/FM con la selección de US/euro
- Controles retroiluminados del LED y teclado numérico del caucho del silicón
- Hardware resistente de la corrosión, tableros de circuito revestidos y plásticos estables uV
- Energía 4x30W con la conexión de energía de dos alambres (12V cambiado y tierra)
- Jugador del disco compacto de Digital (CD, CD-R Y CD-R/W)
- Salidas de la función de entrada auxiliar en el panel delantero

Guide d'Utilisateur

Merci!

Merci d'avoir choisi un produit Jensen. Nous espérons que vous allez trouver les instructions dans ce guide de propriétaire claires et faciles à suivre. Prenez quelques minutes à le consulter, vous apprendrez à utiliser toutes les fonctions de radio Jensen pour en tirer une jouissance maximum.

Fonctions du système	2
Préparation	3
Installation	4
Câblage	5
Fonctionnement de base	6
Fonctionnement de la radio	9
Fonctionnement du lecteur CD	11
Dépannage	15
Caractéristiques	15

Fonctions du système

Les fonctions du système audio mobile Jensen MCD4030 comprennent :

- Tuner électronique d'AM/FM avec le choix d'US/euro
- Commandes contre éclairées de LED et bloc de touches en caoutchouc de silicone
- Matériel résistant de corrosion, cartes enduites et plastiques stables UV
- Puissance 4x30W avec le raccordement de puissance de deux fils (12V commuté et terre)
- Joueur de disque compact de digital (CD, CD-R et CD-R/W)
- Sorties de fonction d'entrée auxiliaire sur le panneau plan

Preparation

Tools and Supplies

The following tools and supplies are needed to install the unit.

- Torx type, Flat and Phillips screwdrivers
- Wire cutters and strippers
- Tools to remove existing radio (screwdriver, socket wrench set or other tools)
- Electrical tape
- Crimping tool
- Volt meter/test light
- Crimp connections
- 18 gauge wire for power connections
- 16-18 gauge speaker wire

Speaker Requirements: Only connect speakers rated in the load impedance of 4 ohms. Speakers with a load impedance less than 4 ohms could damage the unit.

Choosing a Mounting Location

The following tips will help you determine the best location for mounting the unit:

- Select a location that does not interfere with the normal functions of the driver and will not cause injury to the driver or a passenger in the event of a sudden stop or other emergency.
- Do not install the unit in a location that would subject it to high temperatures (such as in direct sunlight or next to a heating unit), dust, dirt or excessive vibration.
- Install the unit in a horizontal position if at all possible. If the installation angle exceeds 30 degrees from the horizontal, the unit may not function optimally.
- If the installation requires the drilling of holes or other vehicle modifications, consult the nearest dealer for assistance.
- Before completing installation of the unit, connect the wiring temporarily to ensure that the unit operates properly in the selected mounting location.

Preparación

Herramientas y Provisiones

Las siguientes herramientas y provisiones son necesarias para instalar el radio:

- Llave torx, destornilladores plano y Phillips
- Cúter y peladores de cables
- Herramientas para remover la radio existente (destornillador, equipo de llave de casquillo y otras herramientas)
- Cinta aisladora
- Enganchador
- Voltímetro / luz de prueba
- Conexiones para enganchar,
- Cable de calibre 18 para conexiones eléctricas, cable de altoparlante de calibre 16wTJeeVgTDbre 1697.8(to hsTJeeV 97.ueri)-7.5oslonexi4(voz: Solame7.5(dentep)14.erl5(existe2105nexi)TJ16.3383 0 TD0d)

• 4(ec1905)-7.4un luc00gaa1(r)(exis2(alat6))TJ6(-0-24Rle806)-1)-8. edio pdio (a)-0.(;)699nexi

Re

Wiring

The wiring diagram depicts all the wiring connections required for proper operation of the unit.

Cableado

El diagrama de cableado describe todas las conexiones necesarias para el funcionamiento de la unidad.

Câblage

Le schéma du câblage dépeint tous les branchements de câble exigés pour l'opération de l'appareil.

WIRING CHART

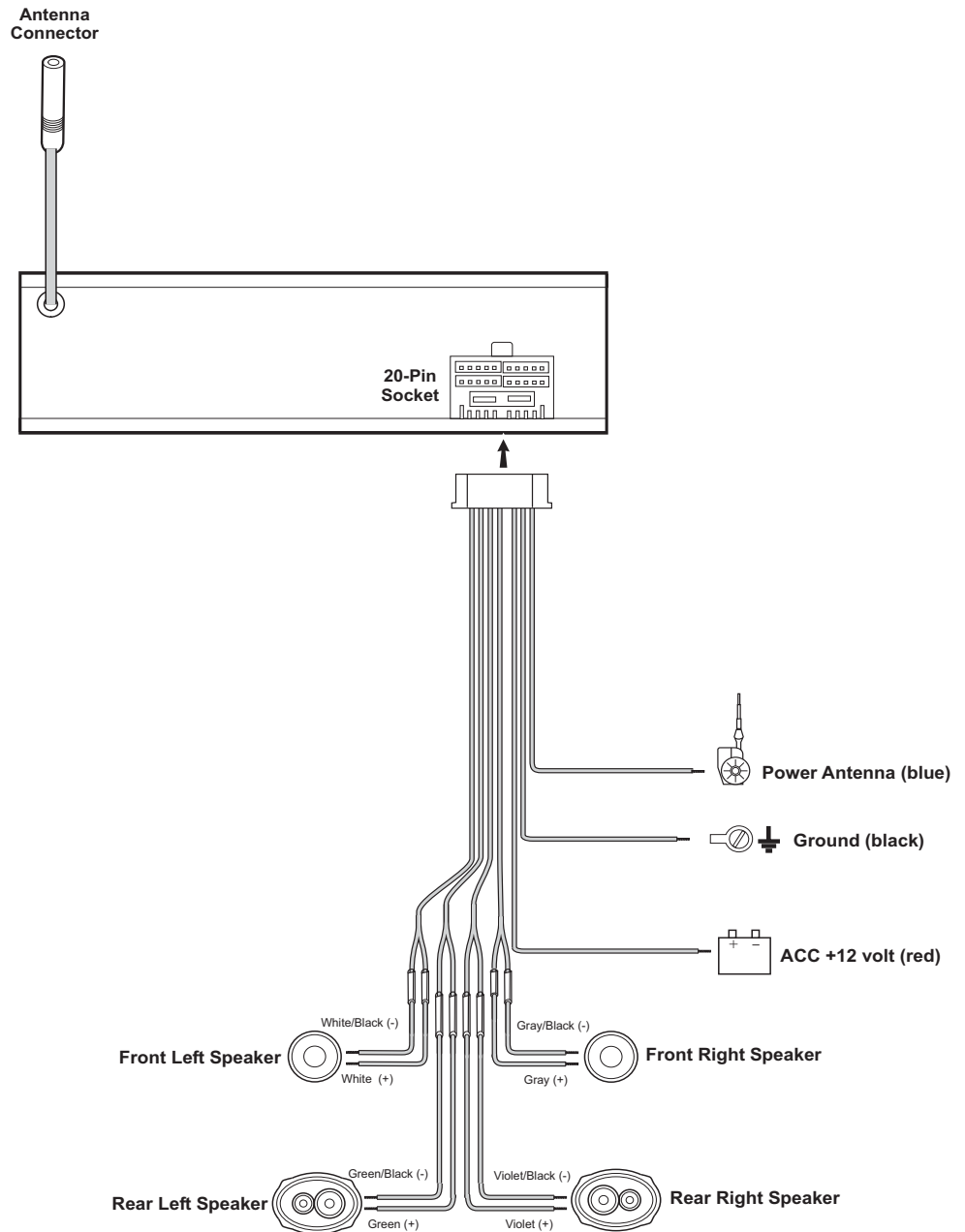
Pin Number	Wire Color	Description
1	Grey/Black	Right front speaker (-)
2	Grey	Right front speaker (+)
3	Violet	Right rear speaker (+)
4	Violet/Black	Right rear speaker (-)
5	Empty	No connection
6	Green	Left rear speaker (+)
7	Green/Black	Left rear speaker (-)
8	Empty	No connection
9	Empty	No connection
10	Empty	No connection
11	White	Left front speaker (+)
12	White/Black	Left front speaker (-)
13	Empty	No connection
14	Blue	Power Antenna
15	Red	+12V Power
16	Black	Ground
17	Empty	No connection
18	Empty	No connection
19	Empty	No connection
20	Empty	No connection

CUADRO DE CABLEADO

Nro. de Pin	Color	Función
1	Gris / Negro	Altavoz trasero derecho (-)
2	Gris	Altavoz delantero derecho (+)
3	Violeta	Altavoz trasero derecho (+)
4	Violeta / Negro	Altavoz trasero derecho (-)
5	Vacio	Sin conexión
6	Verde	Altavoz trasero izquierdo (+)
7	Verde / Negro	Altavoz trasero izquierdo (-)
8	Vacio	Sin conexión
9	Vacio	Sin conexión
10	Vacio	Sin conexión
11	Bianco	Altavoz delantero izquierdo (+)
12	Bianco / Negro	Altavoz delantero izquierdo (-)
13	Vacio	Sin conexión
14	Azul	Antena
15	Rojos	Ignición 12 v / Alternado
16	Negro	Toma a tierra en chasis
17	Vacio	Sin conexión
18	Vacio	Sin conexión
19	Vacio	Sin conexión
20	Vacio	Sin conexión

TABLEAU DU CÂBLAGE

Numéro du pin	Couleur	Fonction
1	Gris/Noir	Haut parleur d'avant droite (-)
2	Gris	Haut parleur d'avant droite (+)
3	Violet	Haut parleur d'arrière droite (+)
4	Violet/Noir	Haut parleur d'arrière droite (-)
5	Vide	Pas de connexion
6	Vert	Haut parleur d'arrière gauche (+)
7	Vert/Noir	Haut parleur d'arrière gauche (-)
8	Vide	Pas de connexion
9	Vide	Pas de connexion
10	Vide	Pas de connexion
11	Blanc	Haut parleur d'avant gauche (+)
12	Blanc/Noir	Haut parleur d'avant gauche (-)
13	Vide	Pas de connexion
14	Bleu	Antena
15	Rouge	Allumage 12V/Allumé
16	Noir	Châssis terre
17	Vide	Pas de connexion
18	Vide	Pas de connexion
19	Vide	Pas de connexion
20	Vide	Pas de connexion



Basic Operation

1. Power

Press the power button (1) or any other button on the front of the radio (except the eject button) to turn the unit on. Press the power button again to turn the unit off.

2. Mode

Press **MODE** (2) to select a different mode of operation as indicated on the display panel. Available modes include Radio, CD and AUX. CD mode will only appear in the menu if a CD is loaded in the unit.

3. Audio Mute

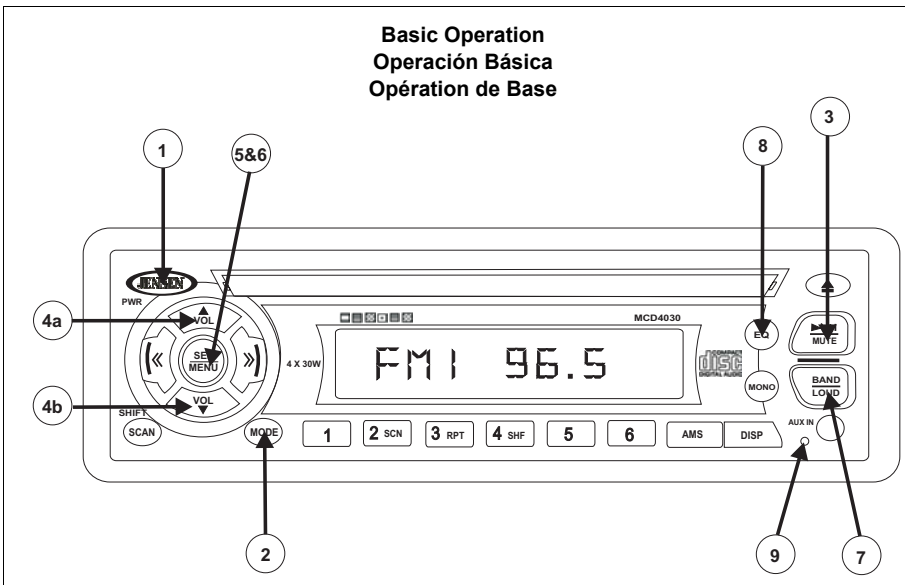
Press **MUTE** (3) momentarily to mute the audio volume. Press **MUTE** again to restore volume to the previous setting.

4. Volume

To adjust the volume, press VOL ▲ (4a) or VOL ▼ (4b).

5. Sound Adjustment

Press **SEL/MENU** (5) repeatedly to step through the following sound adjustment options: Volume, Bass, Treble, Balance (left to right) and Fader (front to rear). When the desired option appears in the display, press VOL ▲ or VOL ▼ to adjust that audio feature. When no adjustments have been made for five seconds, the unit will resume normal operation.



Operación Básica

1. Potencia

Presione el botón de la energía (1) o cualquier otro botón en el frente del radio (excepto el botón de expulsar) para encender la unidad. Presione el botón de la energía nuevamente para apagar el radio.

2. Modo

Presione **MODE** (2) para seleccionar un modo diferente de operación como se indica en la pantalla. Los modos disponibles incluyen radio, CD y AUX. El modo CD solamente aparecerá en el menú si un CD o un cassette ha sido introducido en el equipo previamente.

3. Audio Mudo

Presione **MUTE** (3) por un momento para enmudecer el volumen del audio. Restablezca el volumen a la configuración previa presionando **MUTE** nuevamente.

4. Volumen / Regulador Audio

Para incrementar el volumen, presione VOL ▲ (4a) o VOL ▼ (4b)

5. Ajuste de Sonido

Presione **SEL/MENU** (5) para optar por los siguientes ajustes de sonido: BAS (bajos), TRE (agudos), BAL (balance izquierdo - derecho) y FAD (balance delantero - trasero). Cuando la opción deseada aparece en la pantalla, presione VOL ▲ o VOL ▼ para ajustar la función de audio. Si no se realiza ningún ajuste por cinco segundos, volverá a operar normalmente.

Opération de base

1. Alimentation

Appuyez sur le bouton de puissance (1) ou sur n'importe quel bouton sur la radio (excepté le bouton éjection) pour mettre l'appareil en marche lorsque l'allumage est en fonction. Appuyez de nouveau sur le bouton de puissance pour éteindre la radio.

2. Mode

Appuyez sur **MODE** (2) pour sélectionner un mode d'opération différent indiqué sur le panneau d'affichage. Des modes disponibles peuvent comprendre la radio, CD et AUX. Le mode CD n'apparaîtra dans le menu que s'il y a un disque compact dans le lecteur de CD.

3. Mise en Sourdine

Appuyez sur **MUTE** (3) pour mettre le volume audio en sourdine. Vous pouvez rétablir le volume en appuyant de nouveau sur ce **MUTE** mise en sourdine.

4. Volume / Contrôleur Audio

Pour augmenter le volume, appuyez sur VOL ▲ (4a) ou VOL ▼ (4b).

5. Ajustement de son

Appuyez sur **SEL/MENU** (5) et suivez les options ajustement de son suivants : BAS (bass), TRE (aigu), BAL (équilibre) et FAD (fader). Lorsque l'option désirée apparaît sur l'affichage, appuyez sur VOL ▲ ou VOL ▼ pour ajuster cette fonction audio. Lorsque aucun ajustement n'a été fait pendant cinq secondes, l'appareil reprendra l'opération normale.

Basic Operation (continued)

6. Menu Operation

1. Press **SEL/MENU** (6) for more than three seconds to access the menu feature.
2. Once this feature is activated, press **SEL/MENU** momentarily to step through the available menu options.
3. Press **VOL ▲** or **VOL ▼** to change the setting for that option, if desired.

When no adjustments have been made for five seconds, the unit will resume normal operation.

The following options are controlled through the menu feature:

Audible Beep

Press **SEL/MENU** for more than three seconds to access the menu feature. When "BEEP ON/OFF" appears in the display, press **VOL ▲** or **VOL ▼** to turn the audible beep on or off. When this feature is turned on, the unit will beep each time a button is pressed. Turning off this feature disables the audible beep, and no beep will be heard when pressing buttons.

Programmable Turn-on Volume

Press **SEL/MENU** for more than three seconds to access the menu feature. When "BEEP ON/OFF" appears in the display, press **SEL/MENU** one time, then press **VOL ▲** or **VOL ▼** to select the volume level for the unit to assume each time it is turned on.

Frequency Spacing

This option allows a selection between USA (200k for FM and 10k for AM) and European (50k for FM and 9k for AM) radio frequency spacing. Press **SEL/MENU** for more than three seconds to access the menu feature. When "BEEP ON/OFF" appears in the display, press **SEL/MENU** two times, then press **VOL ▲** or **VOL ▼** to select USA or European spacing.

Operación Básica (continuado)

6. Operación del Menú

1. Presione **SEL/MENU** (6) por más de tres segundos para acceder las funciones de menú.
2. Una vez que se activa esta función, presione **VOL ▲** o **VOL ▼** para seguir las opciones de menú disponibles.
3. Cuando la opción deseada aparece en pantalla, presione **SEL/MENU** por más de tres segundos para acceder al submenú correspondiente, y utilice los botones **VOL ▲** o **VOL ▼** para cambiar la configuración si así lo desea.

Si no se realiza ningún ajuste por cinco segundos, la unidad volverá a operar normalmente.

Las siguientes opciones se controlan a través de la función de menú:

Pitido Audible

Cuando esta función se enciende, la unidad emitirá un pitido audible cada vez que se presione un botón. Apagando la unidad se desactiva el pitido audible, y ya no se escucharán.

Volumen de Encendido Programable

Utilice esta función para especificar un nivel de volumen para la unidad que sea encendida.

Espaciamiento de Frecuencia

Esta opción permite una selección entre el espaciamiento de frecuencia de USA (200k para FM y 10k para AM) y de Europa (50 k para FM y 9 k para AM).

Opération de base (continué)

6. Opération menu

1. Appuyez sur **SEL/MENU** (6) pendant plus de 3 secondes pour accéder à la fonction menu.
2. Lorsque cette fonction est activée, appuyez sur **VOL ▲** ou **VOL ▼** pour traverser les options menu disponibles.
3. Lorsque l'option souhaitée apparaît sur l'affichage, appuyez sur **SEL/MENU** pendant plus de 3 secondes pour accéder au sous-menu correspondant et utilisez les boutons **VOL ▲** ou **VOL ▼** pour changer la configuration.

Lorsque aucun ajustement n'a été fait pendant cinq secondes, l'appareil reprendra le jeu normal. Les options suivantes sont contrôlées par la fonction menu :

Bip audible

Lorsque cette fonction est activée, l'appareil émettra un bip chaque fois qu'on appuie sur un bouton. Lorsque cette fonction est désactivée, le bip audible sera également désactivé et vous n'entendrez aucun bip lorsque vous appuyez sur les boutons.

Volume de départ programmable

Utilisez cette fonctions pour spécifier le niveau de volume que l'appareil aura chaque fois qu'il est mis en marche.

L'espacement de fréquence (US/Euro)

Cette option permet un choix entre l'espacement de fréquence de les Etats-Unis (200k pour FM et 10k pour le AM) et européen (50k pour FM et 9k pour le AM).



Basic Operation (continued)

Display Priority

Press and hold **SEL/MENU** for more than three seconds, then press **SEL/MENU** five times until "FRE/TIME/NO PRI" appears in the display. Press **VOL ▲** or **VOL ▼** to select one of the following options:

- Frequency Priority - The frequency will be the default display. Pressing **DISP** will momentarily display the clock, and the unit will return to frequency display after several seconds.
- Clock Priority - The time will be the default display. Pressing **DISP** will momentarily display the radio frequency, and the unit will return to the clock display after several seconds.
- No Priority: Pressing **DISP** will switch the unit from displaying the time to displaying the clock (or vice versa) until **DISP** is pressed again.

7. Loudness

Press **BAND/LOUD** (7) for more than three seconds to reinforce the bass output. Press **BAND** again for more than three seconds to release this function.

8. Equalization

Press **EQ** (8) to activate the equalization function and select one of four audio modes: FLAT, CLASSIC, POP M or ROCK M.

9. Reset

Use a ballpoint pen or other thin metal object to press the reset button (9) under the following circumstances:

- After the completion of initial installation/wiring.
- If none of the function buttons work or if an error symbol appears in the display.

Operación Básica (continuado)

Prioridad de la exhibición

Esta opción permite una selección de una de las opciones siguientes:

- Prioridad de la frecuencia - Presionar el **DISP** exhibirá momentáneamente el reloj, y la unidad volverá a la exhibición de la frecuencia después de varios segundos.
- Prioridad del reloj - Presionar el **DISP** exhibirá momentáneamente la radiofrecuencia, y la unidad volverá a la exhibición del reloj después de varios segundos.
- Ninguna Prioridad: Presionar el **DISP** cambiará la unidad de exhibir el tiempo a exhibir el reloj (o viceversa) hasta que el **DISP** se presiona otra vez.

7. Volumen

Presione **LOUD** (8) momentáneamente para reforzar la salida de los sonidos graves. "LOUD" aparecerá en pantalla. Presione **BAND/LOUD** nuevamente para desactivar esta función.

8. Igualación

Presione **EQ** (8) para activar la función de la igualación y para seleccionar uno de cuatro modos audio: FLAT, CLASSIC, POP M or ROCK M.

9. Reinicio

Utilice un bolígrafo u otro objeto de metal delgado para presionar el botón "reset" para reiniciar bajo las siguientes circunstancias:

- Luego de completar la instalación y el cableado inicial.
- Si ninguno de los botones funcionan o si un símbolo de error aparece en pantalla.

Opération de base (continué)

Priorité de l'affichage

Choisir une des options suivantes:

- Priorité de fréquence - La pression de la **DISP** montrera momentanément l'horloge, et l'unité reviendra à l'affichage de fréquence après plusieurs secondes.
- Priorité d'horloge - La pression de la **DISP** montrera momentanément la fréquence par radio, et l'unité reviendra à l'affichage d'horloge après plusieurs secondes.
- Aucune Priorité : La pression de la **DISP** commutera l'unité de montrer le temps à montrer l'horloge (ou vice versa) jusqu'à ce que la **DISP** soit serrée encore.

7. Intensité du son

Appuyez sur **BAND/LOUD** (8) momentanément pour renforcer la sortie bass. "LOUD" apparaîtra sur l'affichage. Appuyez sur **LOUD** de nouveau pour désactiver cette fonction.

8. Equalization

Appuyez sur **EQ** (8) pour activer la fonction d'égalization et pour choisir un de quatre modes audio: FLAT, CLASSIC, POP M or ROCK M.

9. Réglage

Utilisez une bille ou un objet métallique mince quelconque pour appuyez sur le bouton de réglage dans les circonstances suivantes

- Après la terminaison de l'installation/câblage de départ.
- Si aucun des boutons ne marche ou si un symbole d'erreur apparaît sur l'affichage.

Radio Operation

10. Select a Band

Press **BAND** (10) to change between three FM bands and two AM bands.

11. Tuning

Seek Tuning

Press << (11a) or >> (11b) momentarily, and the unit will automatically tune to the next strong station.

Manual Tuning

Press << or >> for more than three seconds to enter manual tuning mode. When "MANUAL" appears on the display, press << or >> to move the radio frequency up or down one step.

12. Preset Stations

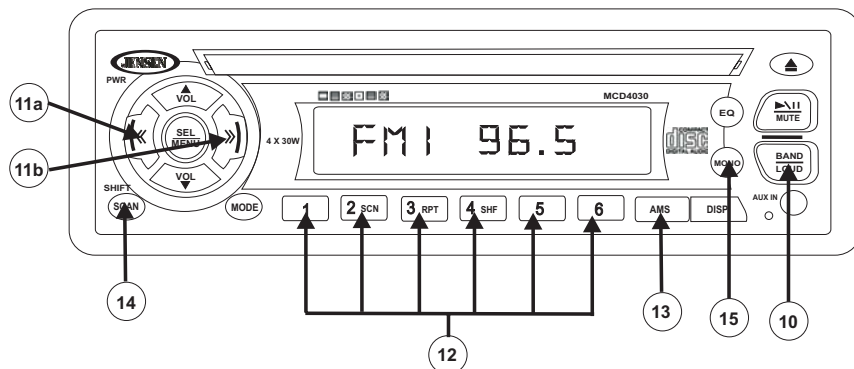
Six numbered preset buttons store and recall stations for each FM and AM band.

Store a Station

Select a band (if needed), then select a station. Hold a preset button (12) for three seconds. The preset number will appear in the display.

Recall a Station

Select a band (if needed). Press a preset button momentarily to select the corresponding stored station.



Operación de la radio

10. Selección de Banda

Pulse **BAND** (10) para sintonizar la radio entre las tres bandas FM y dos bandas AM.

11. Selección de Emisora

Búsqueda

Pulse << (11a) o >> (11b) por menos de tres segundos y suéltelo para continuar a la siguiente estación automáticamente.

Sintonía Manual

Presione << o >> por más de tres segundos para ingresar en modo de sintonía manual. Cuando "MANUAL" aparece en pantalla, presione << o >> para mover un paso la frecuencia de radio hacia arriba o hacia abajo.

12. Preselección de Emisoras

Seis botóns numerados de preselección para almacenar o llamar emisoras de cada banda.

Cómo almacenar una emisora

Seleccione una banda (si fuera necesario), y seleccione una emisora. Mantenga pulsado durante tres segundos un botón de preselección (12). El número programado aparecerá en la pantalla.

Cómo llamar una emisora

Seleccione una banda, (si fuera necesario). Pulse un botón de preselección para seleccionar una emisora almacenada previamente.

Fonctionnement de la radio

10. Sélection de la bande

Appuyez sur le bouton **BAND** (10) pour faire passer la radio des trois bandes MF et deux bandes MA.

11. Sélection d'une station

Mode recherche

Appuyez sur << (11a) ou >> (11b) pendant moins trois secondes avant de le relâcher pour passer automatiquement à la station suivante.

Mode manuel

Appuyez sur << ou >> pendant plus de trois secondes pour entrer dans le mode de syntonisation à la main. Lorsque MANUAL apparaît sur l'affichage, appuyez sur << ou >> pour déplacer la fréquence radio un pas vers le haut ou le bas.

12. Stations programmées

Radio Operation (continued)

13. Automatically Store / Preset Scan

Automatically Store

To automatically select six strong stations and store them in the current band, select a band (if needed) and press **AMS** (13) for more than three seconds. The six strongest stations are stored as presets, replacing any preset stations already stored in that band.

Preset Scan

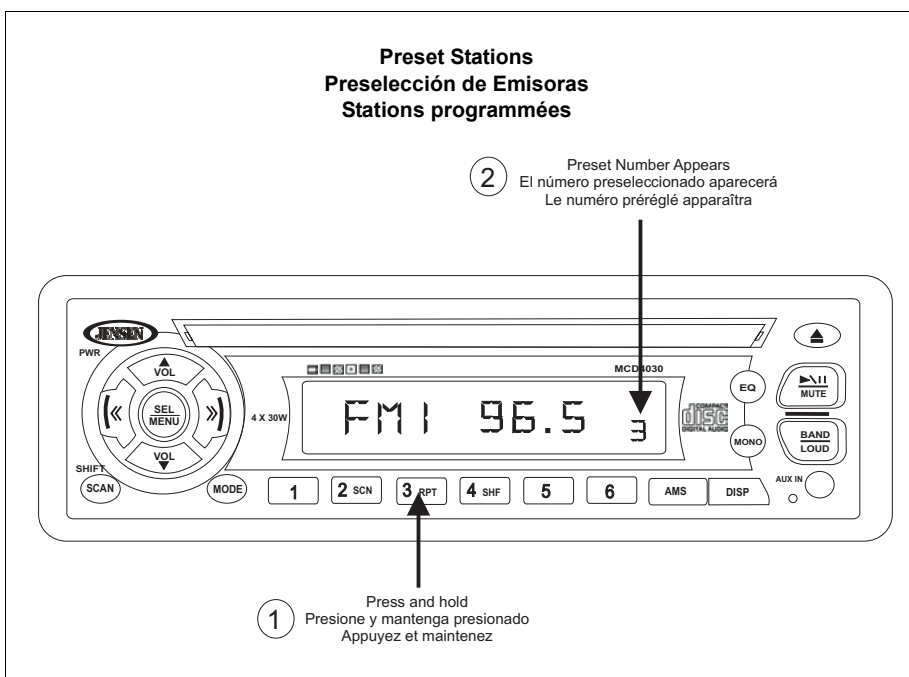
To scan stations stored in the current band, select a band (if needed) and press **AMS** momentarily. The unit will pause for five seconds at each preset station. Press **AMS** again to stop scanning when the desired station is reached.

14. Scan

Press **SCAN** (14) to scan all stations in the current band. The unit will play each station for five seconds. Press **SCAN** again to stop scanning and listen to the current station.

15. Mono/Stereo

Press **MONO** (15) to toggle between mono and stereo mode. Mono can often improve the reception of distant stations.



Operación de la radio (continuado)

13. Almacenamiento Automático / Preselección Mediante Escáner

Almacenamiento Automático de Emisoras

Seleccione seis emisoras de señal fuerte y almacénelas en la banda actual. Seleccione una banda si fuera necesario. Mantenga pulsado el botón la **AMS** (13) en forma continua por más de tres segundos. Las emisoras reemplazarán a aquellas que se habían almacenado previamente.

Preselección Mediante Escáner

Busque con el escáner las emisoras almacenadas en la banda actual. Seleccione una banda si fuera necesario. Pulse el botón **AMS** momentáneamente. La radio hará una pausa de 5 segundos en cada emisora que encuentre. Pulse **AMS** nuevamente para que el escáner se detenga cuando haya encontrado la emisora deseada.

14. Exploración (escaneo)

Presione **SCAN** (14) para explorar todas las estaciones en la banda actual. La unidad pasará cada estación por cinco segundos. Presione **SCAN** nuevamente para dejar de explorar las estaciones y escuchar la actual.

15. Mono/Estéreo

Presione **MONO** (15) para accionar la palanca entre el modo mono y estéreo. La mono lata mejora a menudo la recepción de estaciones distantes.

Fonctionnement de la radio (continué)

13. Mémorisation automatique / Balayage programmé

Mémorisation automatique de stations

Sélectionnez six stations pour les mémoriser dans la bande affichée. Sélectionnez une bande (au besoin). Appuyez sur **AMS** (13) et maintenez-le enfoncé pendant plus de trois secondes. Les nouvelles stations remplacent les stations mémorisées pour cette bande.

Balayage programmé

Balayage des stations mémorisées pour la bande affichée. Sélectionnez une bande (au besoin). Appuyez sur le bouton **AMS** momentanément. La radio fait une pause de cinq secondes à chaque station. Appuyez de nouveau sur le bouton **AMS** pour mettre fin au balayage lorsque vous avez atteint la station désirée.

14. Balayage

Appuyez sur **SCAN** (14) pour balayer toutes les stations sur la bande courante. L'appareil va jouer chaque station pendant cinq secondes. Appuyez de nouveau sur **SCAN** pour arrêter le balayage et écouter la station courante.

15. Mono/Stéréo

Appuyez sur **MONO** (15) pour basculer entre le mode mono et stéréo. Le bidon mono améliorent souvent la réception des stations éloignées.

CD Player Operation

16. Insert and Eject CD

Insert a CD label-side up into the CD slot, and the disc will begin to play. Press the eject button (16) to stop CD play and eject the CD.

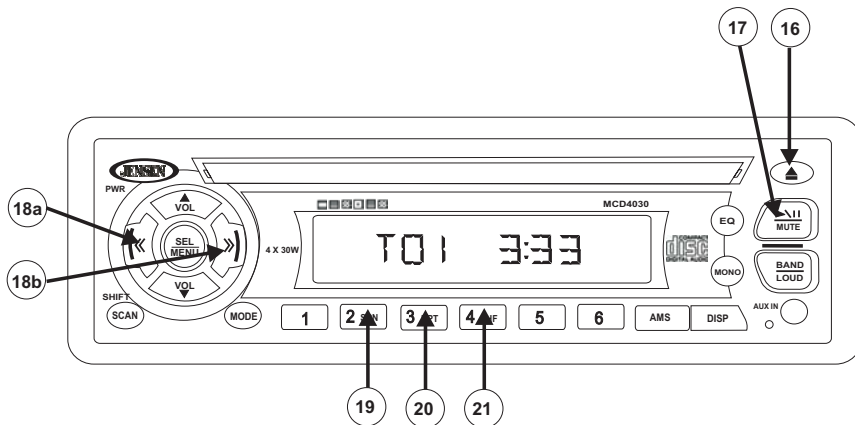
17. Pause

Press the play/pause button (also marked **MUTE**) (17) to suspend and resume disc play.

18. Track Select

Press << (18a) or >> (18b) momentarily to advance to the next or previous track on the CD. The selected track number will appear on the display. Press and hold << or >> to fast forward or fast reverse through the disc. CD play starts when the button is released.

7.5 00 0 750625272 4053 T)660.0026 Tc=0.w(P)-9r6.8(s4(TJ/TT8 1 TfZ.924 421TD0.0025 Tc=0.5HF /TT6 1 Tf2.8242857TD=0.006 Tc0.0006 Tw(mo)-521)TJ8(thdu7ing))6.c)-6ay p





Troubleshooting

Problem	Cause	Corrective Action
No power.	Vehicle ignition switch is not on.	If the power supply is connected to the vehicle accessory circuits but the engine is not moving, switch the ignition key to "ACC".
	The fuse is blown.	Replace the fuse.
Disc cannot be loaded or ejected.	There is a disc already inside the unit.	Remove the current disc and insert the new one.
	Inserting disc in wrong direction.	Insert disc with label facing up.
	Disc is defective or dirty.	Clean disc or try playing another one.
	Excessive temperature.	Cool vehicle to a normal temperature.
	Condensation has collected.	Turn off for an hour, then try again.
No sound.	Volume turned down too low.	Adjust volume until sound is heard.
	Wiring not connected properly.	Check wiring connections.
Sound skips or sound quality is poor.	Installation angle exceeds 30 degrees.	Adjust the installation angle to less than 30 degrees.
	Disc is defective or dirty.	Clean disc or try playing another one.
Operation keys do not work.	Microcomputer is not operating properly due to misoperation.	Press RESET .
Radio does not work	Antenna cable not connected.	Insert antenna cable firmly.
Automatic station selection does not work.	Radio signals are too weak.	Select a station manually.

Specifications

General

Power Supply Requirements DC 12 Volts, Negative Ground
 Chassis Dimensions 178 (W) x 160 (D) x 50 (H)
 Tone Controls Bass (at 100 Hz), ±10 dB; Treble (at 10 kHz), ±10 dB
 Maximum Output Power 4x30W
 Current Drain 15 Ampere (max.)

CD Player

Signal to Noise Ratio More than 65 dB
 Channel Separation More than 45 dB
 Frequency Response 15 Hz to 22 kHz

FM Tuner

Tuning range 87.5MHz - 108.0MHz
 Sensitivity 2uV
 Stereo separation @ 1 kHz >25dB

AM Tuner

Tuning range 530MHz - 1720Mhz
 Sensitivity 15uV

Specifications subject to change without notice.



Corrección de Problemas

Problema	Causa	Acción Correctiva
No hay corriente.	La llave de la ignición del vehículo está apagada.	Si la alimentación de energía está conectada a los circuitos de accesorios del vehículo, pero el motor no se mueve, cambie la llave de ignición a "ACC".
	El fusible está quemado.	Reemplace el fusible.
El disco no se puede introducir ni quitar.	Hay un disco en la unidad.	Quite el disco existente e introduzca el nuevo.
	Insertó el disco en la dirección equivocada.	Inserte el disco con el sello hacia arriba.
	El disco es defectuoso o está sucio.	Limpie el disco o intente utilizar otro.
	Temperatura excesiva en el vehículo.	Enfríe el vehículo a una temperatura normal.
El casete no se puede insertar ni quitar.	Ya hay un casete en la unidad.	Quite el casete existente e introduzca el nuevo.
	Temperatura excesiva en el vehículo.	Enfríe el vehículo a una temperatura normal.
	La condensación se ha acumulado.	Apague el reproductor por una hora, luego intente nuevamente.
No hay sonido.	El volumen fue bajado demasiado.	Ajuste el volumen hasta que la unidad se escuche.
	El cableado no se conectó adecuadamente.	Verifique las conexiones de cableado.
El sonido salta o la calidad de sonido es muy baja.	El ángulo de instalación excede los 30 grados.	Ajuste el ángulo de instalación a menos de 30 grados.
	El disco es defectuoso o está sucio.	Limpie el disco o intente utilizar otro.
	El casete es defectuoso.	Intente utilizar otro casete.
Los botones de operación no funcionan.	El microcomputador no está operando apropiadamente.	Presione RESET .
El radio no funciona.	El cable de la antena no está conectado.	Inserte el cable de la antena firmemente.
La selección automática de estación no funciona.	Las señales de radio son muy débiles.	Seleccione una estación manualmente.

Especificaciones

General

Suministro de corriente 12 VDC, negativo a tierra
Dimensiones 178mm.(W) x 160mm. (D) x 15mm. (H)
Control de Tonos
- Graves (a 100 Hz) ±10 dB
- Agudos (a 10 kHz) ±10 dB
Poder de Salida Máximo 4x30W
Conducto de Corriente 15 Amperios (máx.)

Reproductor de CD

Promedio de ruido/señal >65 dB
Separación de canales >45 dB
Respuesta de frecuencia 15 Hz to 22 kHz

Sintonización FM

Alcance de sintonización87.5MHz - 108.0MHz
Sensibilidad 2uV
Separación de estéreo a 1 kHz >25dB

Sintonización AM

Alcance de sintonización 530MHz - 1720Mhz
Sensibilidad 15uV

Las especificaciones están sujetas a cambio sin previo aviso.

Dépannage

Problème	Cause	Action corrective
Pas de puissance	L'allumage du véhicule n'est pas en marche	Si l'alimentation est branchée aux circuits accessoires du véhicule mais le moteur ne bouge pas, mettez le clé de contact à 'ACC'.
	Le fusible a sauté	Remplacez le fusible
Disque ne peut pas être chargé ou éjecté	Il y a déjà un disque à l'intérieur de l'appareil	Enlevez le disque courant et insérez-en un nouveau
	Insertion du disque dans le mauvais sens	Insérez le disque avec l'étiquette vers le haut
	Disque est défectueux ou sale	Nettoyez le disque et essayer d'en jouer un nouveau
	Température excessive dans le véhicule	Refroidir le véhicule à une température normale
	De la condensation a accumulé	Mettez la platine en arrête pendant une heure et puis essayez de nouveau
Cassette ne peut pas être chargé ou éjecté	Il y a déjà une cassette à l'intérieur de l'appareil	Enlevez la cassette courante et insérez-en un nouveau
	Température excessive dans le véhicule	Refroidissez le véhicule à une température normale
	De la condensation a accumulé	Mettez la platine en arrêt pendant une heure et puis essayez de nouveau
Pas de son	Le volume est trop bas	Ajustez le volume jusqu'à ce que vous entendiez le son
	Le câblage n'est pas correctement fait	Vérifiez le câblage
Le son saute ou la qualité du son est mauvaise	L'angle d'installation est audessus de 30°	Ajuster l'angle de l'installation à moins de 30°
	Le disque est défectueux ou sale	Nettoyez le disque ou essayez d'en jouer un autre
	La cassette est défectueuse	Essayez de jouer une autre cassette
Les clés d'opération ne fonctionnent pas	Le micro-ordinateur ne fonctionne pas bien	Appuyez sur RESET
La radio ne fonctionne pas	Le câble de l'antenne n'est pas branché	Insérez le câble de l'antenne d'une manière firme
La sélection des stations automatique ne fonctionne pas	Les signaux de radio sont trop faibles	Sélectionnez une station à la main

Caractéristiques

Généralités

Alimentation 12 VDC, mise à la terre négative
 Dimensions 178mm.(W) x 160mm. (D) x 50mm. (H)
 Contrôle des tonalités Bass (à 100 Hz)±10 dB; Aigu (à 10 kHz)±10 dB
 Puissance sortie maximum 4x30W
 Drain courant 15 ampères (max)

Lecteur CD

Rapport signal/bruit >65 dB
 Séparation de canal >45 dB
 Réponse de fréquence 15 Hz to 22 kHz

Récepteur MF

Gamme de fréquences 87.5MHz - 108.0MHz
 Sensibilité. 2uV
 Séparation stéréo à 1 KHz. >25dB

Récepteur MA

Gamme de fréquences 530MHz - 1720Mhz
 Sensibilité. 15uV

Ces caractéristiques peuvent être modifiées sans préavis.

Free Manuals Download Website

<http://myh66.com>

<http://usermanuals.us>

<http://www.somanuals.com>

<http://www.4manuals.cc>

<http://www.manual-lib.com>

<http://www.404manual.com>

<http://www.luxmanual.com>

<http://aubethermostatmanual.com>

Golf course search by state

<http://golfingnear.com>

Email search by domain

<http://emailbydomain.com>

Auto manuals search

<http://auto.somanuals.com>

TV manuals search

<http://tv.somanuals.com>