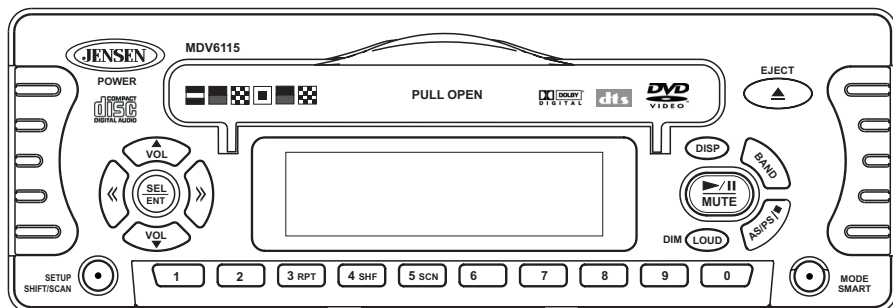




MDV6115 Owner's Manual



Thank You!

Thank you for choosing a Jensen Marine product. We've tried to make the instructions in this owner's manual clear and easy to follow. If you take a few minutes to look through it, you'll learn how to use all of the features of your new Jensen Marine stereo for maximum enjoyment.

Preparation	1
Installation	2
Operation	5
Troubleshooting	19
Specifications	19
Warranty	19

Muchas gracias!

Muchas gracias por escoger un producto Jensen. Hemos hecho lo posible para que las instrucciones en este manual sean claras y fáciles de seguir. Si se da unos pocos minutos para leerlo, aprenderá a usar todos los elementos de su nuevo estéreo Jensen para el mar para que pueda disfrutarlo al máximo.

Préparation	1
Instalación	2
Operación	5
Corrección de problemas	20
Especificaciones	20
Garantía	20

Je vous remercie!

Nous vous remercions d'avoir choisi un produit Jensen. Nous nous sommes attachés à rendre les instructions qu'il contient claires et faciles à suivre. Si vous prenez quelques minutes pour le parcourir, vous saurez comment utiliser toutes les fonctions de votre nouvel marin stéréo Jensen pour en profiter au maximum.

Preparación	1
Instalación	2
Funcionamiento	5
Dépannage	21
Caractéristiques	21
Garantía	21

Preparation/ Préparation / Preparación

1. Getting Started / Para Empezar / Pour commencer

It's a good idea to read all of the instructions before beginning the installation.

Es una buena idea leer todas las instrucciones antes de empezar la instalación.

Il serait d'ailleurs préférable de lire toutes les directives avant de commencer l'installation.

2. Tools and Supplies Needed

- Torx type, flat-head and Phillips screwdrivers
- Wire cutters and strippers
- Tools to remove existing radio (screwdriver, socket wrench set or other tools)
- Electrical tape
- Crimping tool
- Volt meter/test light
- Crimp connections
- 18 gauge wire for power connections
- 16 – 18 gauge speaker wire
- Speaker Requirements: Only connect speakers rated in the load impedance of 4 ohms. Speakers with a load impedance less than 4 ohms could damage the unit.

2. Herramientas y materiales necesarios

- Tipo tórico, destornilladores de estrella y de cabeza plana
- Cortadores de alambre y pelacables
- Herramientas para sacar la radio vieja (destornillador, llaves ajustables)
- Cinta aislante
- Herramienta especial para ajustar conexiones de presión
- Voltímetro/Luz de prueba
- Conectores de presión
- Cable de calibre 18 para conexiones de corriente
- Cable de calibre 16-18 conector para altoparlantes
- Requisitos de los altoparlantes: Se debe conectar el componente musical sólo a altoparlantes que posean un promedio de carga de impedancia de 4 ohms. Los altoparlantes con una carga menor de 4 ohms pueden dañar el radio.

2. Outils et fournitures nécessaires

- Tournevis (ordinaire, cruciforme et Torx)
- Pincas à couper et à dénuder les fils
- Outils nécessaires pour enlever la radio existante (tournevis, ensemble de clés à douille)
- Ruban adhésif électrique
- Pince à sertir
- Voltmètre / ampoule d'essai
- Connecteurs à sertir
- Fil de calibre 18 pour les connexions d'alimentation
- Fil de calibre 16-18 pour haut-parleur
- Exigences-haut-parleur: Ne raccordez qu'à des haut-parleurs dont l'impédance de charge varie de 4 ohms. Des haut-parleurs avec une impédance inférieure à 4 ohms pourraient endommager le radio.

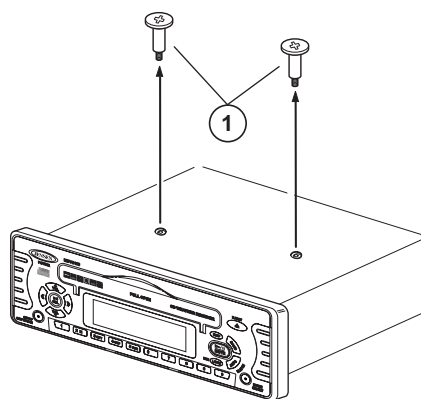
3. Disconnect Battery / Desconexión de la Batería / Débranchement de la batterie

Before you begin, always disconnect the battery negative terminal.

Antes de comenzar la instalación, siempre se debe desconectar la terminal negativa de la batería.

Avant de commencer, débranchez toujours la borne négative de la batterie.

4. Prepare Radio / Prepare el Radio / Préparer la radio



- ① Remove transport screws.
Cover transport screw holes with supplied clear labels.

Quite los tornillos del transporte.
Cubra los agujeros del tornillo del transporte con las etiquetas claras provistas.

Enlevez les vis de transport.
Couvrez les trous de vis de transport d'étiquettes claires fournies.

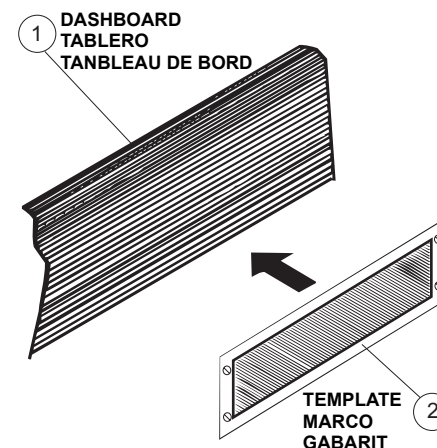
NOTE: To maintain protection against water, use the two pieces of plastic film (30mmX20mm) supplied with the unit to seal the two holes after screw removal.

NOTA: Para proteger el radio del agua, utilice los dos trozos de plástico (de 30 mm X 20 mm) provistos con la unidad para sellar los dos agujeros que quedan luego de retirar los tornillos.

A NOTER: Pour maintenir la protection contre l'eau, utilisez les deux bouts de pellicule en plastique (30mmx20mm) fourni avec l'appareil pour boucher les deux trous après l'enlèvement de l'écrou.

Installation / Instalación / Installation

1. Prepare Mounting Location / Ubicación del Montaje / Préparer Location montage



- ① Using the mounting template supplied with the unit, determine the mounting location in the dashboard.

Utilizar los marcos de montar provistos con la unidad determinará la ubicación del montaje en el tablero.

Utilisez le gabarit de montage fourni avec l'appareil pour déterminer le site de montage sur le tableau de bord.

- ② Attach the mounting template to the dashboard.

Sujete el marco de montar al tablero.

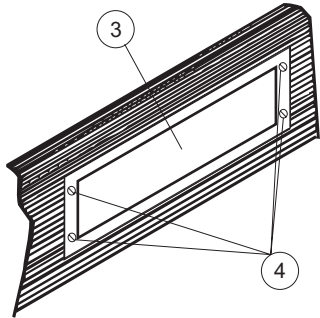
Attachez le gabarit de montage sur le tableau de bord.

WARNING: Be sure the selected space behind the dashboard is free from wires, tubing or other impediments and that the area is able to fit the radio.

ADVERTENCIA: Asegúrese de que el espacio elegido detrás del tablero esté libre de cables, tuberías u otros impedimentos y que sea capaz de contener el radio.

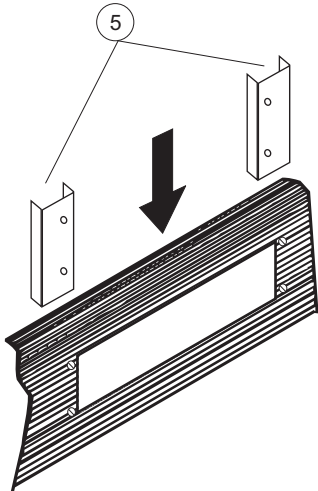
AVERTISSEMENT: Assurez-vous que l'espace sélectionné derrière le tableau de bord n'a pas de fils, de tuyauterie ou d'autres obstacles et que l'espace est capable d'accueillir la radio.

2. Cut Installation Hole / Corte el Agujero para la Instalación / Faire un trou d'installation



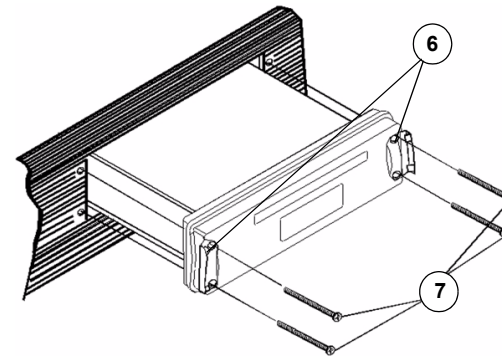
- ③ Cut and remove the part of the dashboard covered by the hatched area on the mounting paper.
- Corte y quite la parte del tablero cubierta por el área con el agujero en el papel de montar.
- Coupez et enlevez la partie du tableau de bord couverte par la partie hachurée sur le papier de montage.
- ④ Drill four holes in the dash where the screw hole marks appear on the template.
- Con un taladro realice cuatro agujeros sobre el tablero donde las marcas de los agujeros para tornillos aparecen en el marco.
- Percez quatre trous dans le tableau de bord où les marques de trous d'écrou apparaissent sur le gabarit.

3. Install Mounting Brackets / Instale los Soportes de Montaje / Installer des équerres de montage

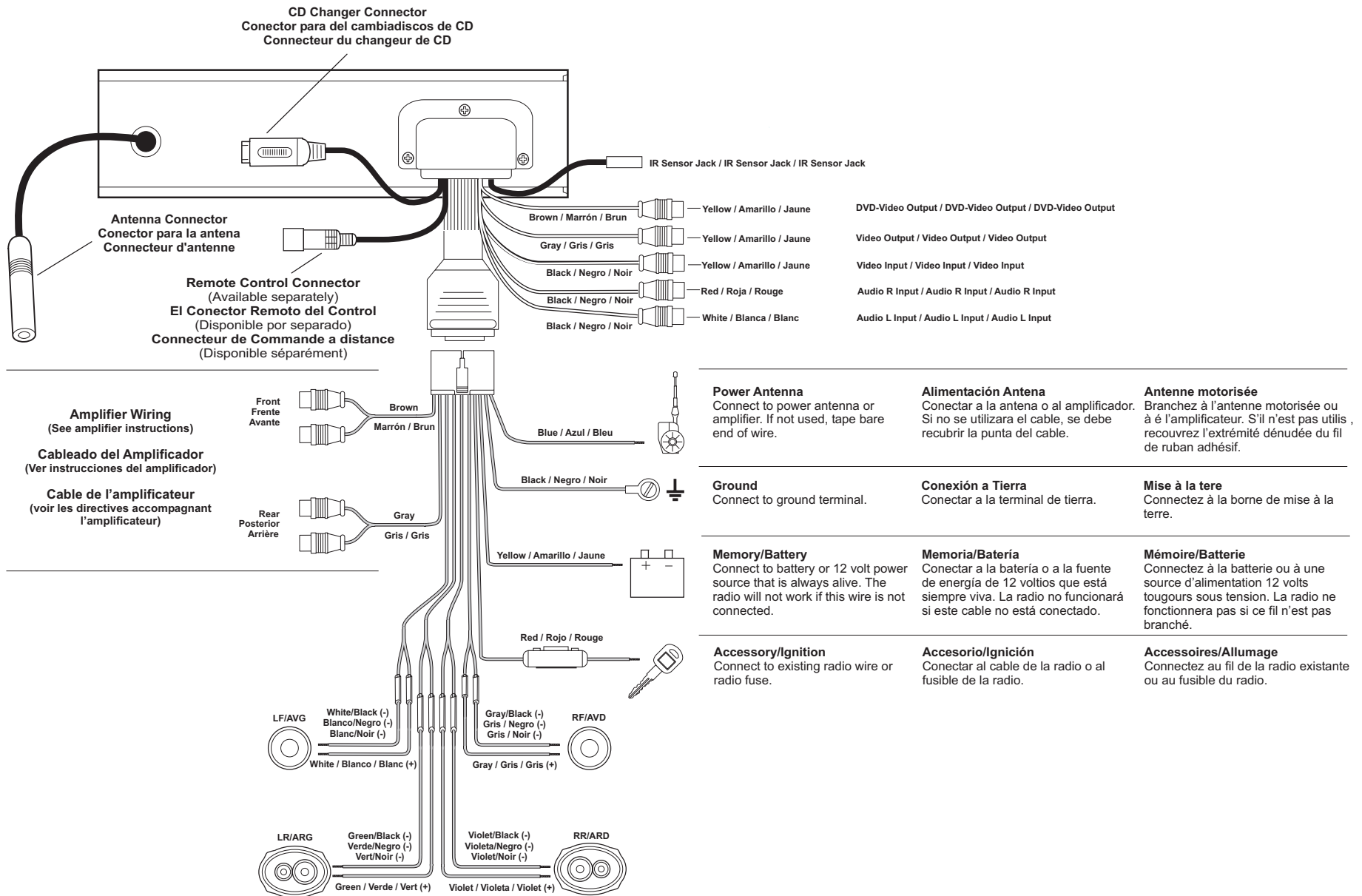


- ⑤ Use the double-sided tape (supplied) to attach the two mounting brackets to the **BACK** of the dashboard. Make sure the screw holes on the bracket line up with the holes in the dashboard.
- Utilice la cinta de doble faz (provista) para pegar los dos soportes de montaje a la parte **TRASERA** del tablero. Asegúrese que los agujeros para los tornillos en el soporte estén alineados con los agujeros en el tablero.
- Utilisez la bande à deux faces (fourni) pour attacher les deux équerres de montage à l'arrière du tableau de bord. Assurez-vous que les trous d'écrou sur l'équerre s'alignent avec les trous dans le tableau de bord.

4. Mount Unit to Dashboard / Monte la Unidad al Tablero / Montez l'appareil sur le tableau de bord



- ⑥ Open the rubber screw covers on each side of the unit to reveal the four screw holes.
- Abra las tapas plásticas de los tornillos en cada lado de la unidad para descubrir los cuatro agujeros para los tornillos.
- Ouvrez les couvertures d'écrou en caoutchouc à chaque côté de l'appareil pour révéler les quatre trous d'écrou.
- ⑦ Insert the radio into the dashboard opening. Install 4 screws (M4 x 30) through the radio, dashboard, and mounting brackets.
- Inserte el radio dentro de la abertura en el tablero. Instale 4 tornillos (M4 x 30) que traspasen el radio, el tablero y los soportes de montaje.
- Insérez la radio dans l'ouverture du tableau de bord. Installez quatre écrous (M4x30) à travers la radio, le tableau de bord et les équerres de montage.

5. Wiring Diagram / Diagrama de Cableado / Diagramme de Câblage


Basic Operation

1. Power

Press the power button (1) or any other button on the front panel to turn the unit on. Press the power button again to turn the unit off.

2. Mode

Press **MODE** (2) to select a different mode of operation as indicated on the display panel. Available modes include Radio, CD, CD Changer, DVD and Auxiliary. CD and DVD modes will only appear in the menu if a CD or DVD is loaded. CD changer mode (CDC) will only appear if a CD changer is connected to the unit.

3. Audio Mute

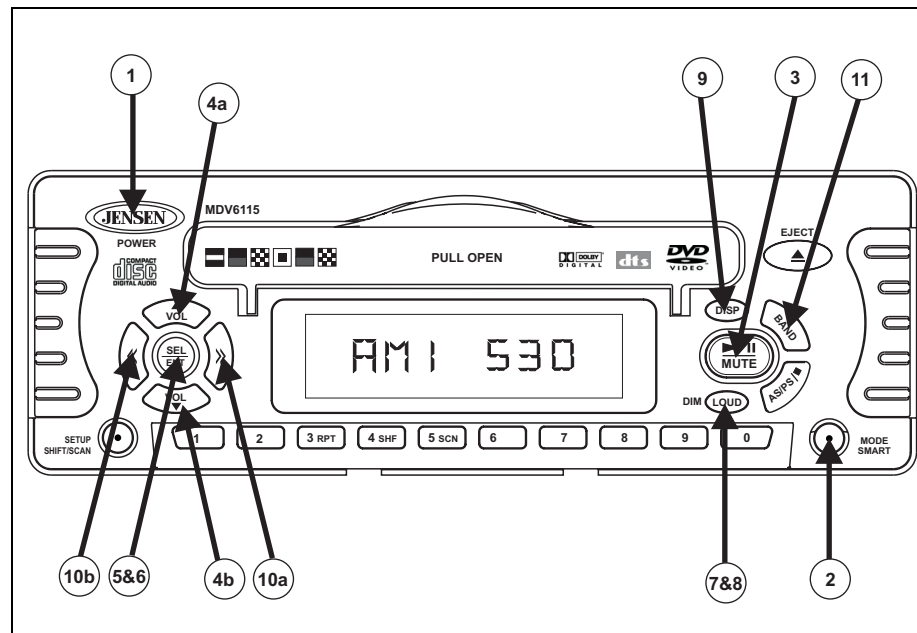
Press **MUTE** (3) momentarily to mute the audio volume. Press **MUTE** again to restore volume to the previous setting.

4. Volume

To adjust the volume, press VOL ▲ (4a) or VOL ▼ (4b).

5. Sound Adjustment

Press **SEL** (5) repeatedly to step through the following sound adjustment options: Volume (VOL), Bass (BAS), Treble (TRE), Balance (left to right) (BAL) and Fader (front to rear) (FAD). When the desired option appears in the display, press VOL ▲ or VOL ▼ to adjust that audio feature. When no adjustments have been made for five seconds, the unit will resume normal operation.



Operación Básica

1. Potencia

Presione el botón de la energía (1) para encender la unidad. Presione el botón de la energía nuevamente para apagar el radio.

2. Modo

Presione **MODE** (2) para seleccionar un modo diferente de operación como se indica en la pantalla. Los modos disponibles incluyen radio, CD, CDC, DVD y AUX. El modo CD solamente aparecerá en el menú si un CD o DVD ha sido introducido en el equipo previamente. El modo Cambiador de CD (CDC) solamente aparecerá si un cambiador de CD está conectado a la unidad.

3. Audio Mudo

Presione **MUTE** (3) por un momento para enmudecer el volumen del audio. Restablezca el volumen a la configuración previa presionando **MUTE** nuevamente.

4. Volumen / Regulador Audio

Para incrementar el volumen, presione VOL ▲ (4a) o VOL ▼ (4b)

5. Ajuste de Sonido

Presione **SEL/MENU** (5) para optar por los siguientes ajustes de sonido: BAS (bajos), TRE (agudos), BAL (balance izquierdo - derecho) y FAD (balance delantero - trasero). Cuando la opción deseada aparece en la pantalla, presione VOL ▲ o VOL ▼ para ajustar la función de audio. Si no se realiza ningún ajuste por cinco segundos, volverá a operar normalmente.

Opération de base

1. Alimentation

Appuyez sur le bouton de puissance (1) pour mettre l'appareil en marche lorsque l'allumage est en fonction. Appuyez de nouveau sur le bouton de puissance pour éteindre le radio.

2. Mode

Appuyez sur **MODE** (2) pour sélectionner un mode d'opération différent indiqué sur le panneau d'affichage. Des modes disponibles peuvent comprendre la radio, CD, CDC, DVD et AUX. Les modes CD et DVD n'apparaîtront dans le menu que s'il y a un disque compact ou une cassette dans le lecteur de CD et le mode changeur de CD (CDC) n'apparaîtra que si un changeur de CD est branché à l'appareil.

3. Mise en Sourdine

Appuyez sur **MUTE** (3) pour mettre le volume audio en sourdine. Vous pouvez rétablir le volume en appuyant de nouveau sur ce **MUTE** mise en sourdine.

4. Volume / Contrôleur Audio

Pour augmenter le volume, appuyez sur VOL ▲ (4a) ou VOL ▼ (4b).

5. Ajustement de son

Appuyez sur **SEL/MENU** (5) et suivez les options ajustement de son suivants : BAS (bass), TRE (aigu), BAL (équilibre) et FAD (fader). Lorsque l'option désirée apparaît sur l'affichage, appuyez sur VOL ▲ ou VOL ▼ pour ajuster cette fonction audio. Lorsque aucun ajustement n'a été fait pendant cinq secondes, l'appareil reprendra l'opération normale.

Basic Operation (continued)

6. Menu Operation

Press **MENU** (6) for more than three seconds to access the menu feature. Once this feature is activated, press **MENU** momentarily to step through the available menu options, then press VOL ▲ or VOL ▼ to change the setting for that option, if desired. When no adjustments have been made for several seconds, the unit will resume normal operation. The following options are controlled through the menu feature:

Audible Beep

Press **MENU** for more than three seconds to access the menu feature. When "BEEP ON/OFF" appears in the display, press VOL ▲ or VOL ▼ to turn the audible beep on or off. When this feature is turned on, the unit will beep each time a button is pressed. Turning off this feature disables the audible beep, and no beep will be heard when pressing buttons.

Programmable Turn-on Volume

Press **MENU** for more than three seconds to access the menu feature. When "BEEP ON/OFF" appears in the display, press **MENU** one time, then press VOL ▲ or VOL ▼ to select the volume level for the unit to assume each time it is turned on.

Frequency Spacing

This option allows a selection between USA (200k for FM and 10k for AM) and European (50k for FM and 9k for AM) radio frequency spacing. Press **MENU** for more than three seconds to access the menu feature. When "BEEP ON/OFF" appears in the display, press **MENU** two times, then press VOL ▲ or VOL ▼ to select USA or European spacing.

Clock Display

Press **MENU** for more than three seconds to access the menu feature. When "BEEP ON/OFF" appears in the display, press **MENU** three times, then press VOL ▲ or VOL ▼ to select whether or not the clock will remain displayed when the unit is powered off.

Clock Setting

Press **MENU** for more than three seconds to access the menu feature. When "BEEP ON/OFF" appears in the display, press **MENU** four times, then press VOL ▲ or VOL ▼ to select either a 12-hour clock or a 24-hour clock.

Operación Básica (continuado)

6. Operación del Menú

Presione **MENU** por más de tres segundos para acceder las funciones de menú. Una vez que se activa esta función, presione VOL ▲ o VOL ▼ para seguir las opciones de menú disponibles. Cuando la opción deseada aparece en pantalla, presione **MENU** por más de tres segundos para acceder al submenú correspondiente, y utilice los botones VOL ▲ o VOL ▼ para cambiar la configuración si así lo desea. Si no se realiza ningún ajuste por cinco segundos, la unidad volverá a operar normalmente. Las siguientes opciones se controlan a través de la función de menú:

Pitido Audible

Cuando esta función se enciende, la unidad emitirá un pitido audible cada vez que se presione un botón. Apagando la unidad se desactiva el pitido audible, y ya no se escucharán cuando se presionen los botones.

Volumen de Encendido Programable

Utilice esta función para especificar un nivel de volumen para la unidad que sea encendida.

Espaciamento de Frecuencia

Esta opción permite una selección entre el espaciamento de frecuencia de USA (200k para FM y 10k para AM) y de Europa (50 k para FM y 9 k para AM).

Exhibición del Reloj

Selecciones si el reloj permanecerá en pantalla o no cuando la unidad esté apagada.

Configuración del Reloj

Presione **MENU** por más de tres segundos para ingresar a la función de menú. Cuando "BEEP ON/OFF" aparezca en pantalla, presione **MENU** por cuatro veces, luego presione VOL ▲ o VOL ▼ para seleccionar un reloj de 12 horas o un reloj de 24 horas.

Opération de base (continué)

6. Opération menu

Appuyez sur **MENU** pendant plus de 3 secondes pour accéder à la fonction menu. Lorsque cette fonction est activée, appuyez sur VOL ▲ ou VOL ▼ pour traverser les options menu disponibles. Lorsque l'option souhaitée apparaît sur l'affichage, appuyez sur **MENU** pendant plus de 3 secondes pour accéder au sous-menu correspondant et utilisez les boutons VOL ▲ ou VOL ▼ pour changer la configuration. Lorsque aucun ajustement n'a été fait pendant cinq secondes, l'appareil reprendra le jeu normal. Les options suivantes sont contrôlées par la fonction menu :

Bip audible

Lorsque cette fonction est activée, l'appareil émettra un bip chaque fois qu'on appuie sur un bouton. Lorsque cette fonction est désactivée, le bip audible sera également désactivé et vous n'entendrez aucun bip lorsque vous appuyez sur les boutons.

Volume de départ programmable

Utilisez cette fonctions pour spécifier le niveau de volume que l'appareil aura chaque fois qu'il est mis en marche.

Espacement des fréquences

Cette option permet la sélection de l'espacement des fréquence Etats-Unis (200k pour FM et 10k pour AM) ou Européen (50k pour FM et 9k pour AM). Appuyez sur **MENU** pendant plus de trois secondes pour accéder à la fonction menu. Lorsque BEEP ON/OFF apparaît sur l'affichage, appuyez sur **MENU** deux fois et puis appuyez sur VOL ▲ ou VOL ▼/VOL ▲ ou VOL ▼ pour sélectionner l'espacement Européen ou Etats-Unis.

Affichage horloge

Sélectionnez si l'horloge restera affiché lorsque la puissance de l'appareil est coupée.

Réglage d'horloge

Appuyez sur **MENU** pendant plus de trois secondes pour accéder à la fonction menu. Lorsque BEEP ON/OFF apparaît sur l'affichage, appuyez sur **MENU** quatre fois et puis appuyez sur VOL ▲ ou VOL ▼ pour sélectionner un horloge de 12 heures ou de 24 heures.

Basic Operation (continued)

7. Loudness

Press **LOUD** (7) momentarily to reinforce the bass output ("LOUD ON"). The LOUD icon will appear in the display when this feature is activated. Press **LOUD** again to deactivate this feature ("LOUD OFF").

8. Illumination

Press **DIM** (8) for more than three seconds to adjust the brightness of the LCD backlight.

9. Display Clock

Press **DISP** (9) momentarily to display the clock. After several seconds, the unit will return to the default display for the mode currently in use.

10. Set the Clock

Press **DISP** for more than three seconds, and the clock display will flash on the LCD. Press >> (10a) to change the hours and << (10b) to change the minutes.

11. Restore Factory Settings

Press **BAND** (11) for more than three seconds to reset the unit to factory settings. "EEP INIT" will appear in the display, and all programmed settings will be cleared.

12. Reset

Use a ballpoint pen or other thin metal object to press the reset button under the following circumstances: after the completion of initial installation/wiring, if none of the function buttons work or if an error symbol appears in the display. The reset button is located underneath the CD slot cover to the left of the latch on the faceplate.

13. Last State Memory

When the ACC and MEM wires are disconnected, the unit will store the last information (volume level, current station or CD track, preset memory, etc.) When the wires are reconnected, the settings will be automatically recalled.

Operación Básica (continuado)

7. Volumen

Presione **LOUD** (7) momentáneamente para reforzar la salida de los sonidos graves. "LOUD" aparecerá en pantalla. Presione **LOUD** nuevamente para desactivar esta función.

8. Iluminación

Presione **DIM** (8) por más de tres segundos para ajustar el brillo de la luz de pantalla.

9. Pantalla

Presione **DISP** (9), y la hora aparecerá en la pantalla.

10. Ajuste del Reloj

Presione y mantenga **DISP** hasta que el reloj destelle. Presione >> (10a) para cambiar las horas y << (10b) para cambiar los minutos.

11. Recuperación de Valores Iniciales

Para restablecer toda la configuración de fábrica, presione y mantenga **BAND** (11) hasta que "EEP INIT" aparece en pantalla.

13. Reinicio

Utilice un bolígrafo u otro objeto de metal delgado para presionar el botón "reset" para reiniciar bajo las siguientes circunstancias: luego de completar la instalación y el cableado inicial, si ninguno de los botones funcionan o si un símbolo de error aparece en pantalla. El botón de reiniciar está ubicado arriba de la ranura del disco.

13. Memoria de Último Estado

Cuando se desconectan los cables ACC y MEM, la unidad guardará la última información (volumen, estación actual, pista de CD, memorias programadas, etc.). Cuando se reconecten los cables, la configuración se recordará automáticamente.

Opération de base (continué)

7. Intensité du son

Appuyez sur **LOUD** (7) momentanément pour renforcer la sortie bass. "LOUD" apparaîtra sur l'affichage. Appuyez sur **LOUD** de nouveau pour désactiver cette fonction.

8. Illumination

Appuyez sur **DIM** (8) pendant plus de trois secondes pour ajuster la luminosité du rétroéclairage de l'affichage à cristaux liquides.

9. Affichage

Appuyez sur **DISP** (9) et le temps apparaîtra sur l'affichage

10. Réglage de l'horloge

Appuyez sur **DISP** jusqu'à ce que l'horloge commence à clignoter. Appuyez sur << (10a) pour changer les heures et sur >> (10b) pour changer les minutes.

11. Récupération de la valeur de départ

Pour rétablir tous les réglages d'usine, appuyez sur **BAND** (11) jusqu'à ce que "EEP INIT" apparaisse sur l'affichage.

12. Réglage

Utilisez une bille ou un objet métallique mince quelconque pour appuyez sur le bouton de réglage dans les circonstances suivantes :après la terminaison de l'installation/câblage de départ, si aucun des boutons ne marche ou si un symbole d'erreur apparaît sur l'affichage. Le bouton de réglage est situé au-dessus de la fente à disque.

13. Mémoire du dernier état

Lorsque les fils ACC et MEM sont débranchés, l'appareil va stocker les dernières informations (niveau de volume, station courante, piste de CD, mémoire pré-réglée, etc). Lorsque les fils sont rebranchés ces réglages seront automatiquement rappelés.

Radio Operation

14. Select a Band

Press **BAND** (14) to change between three FM bands, two AM bands and the weather band.

15. Tuning

Seek Tuning

Press << (15a) or >> (15b) momentarily, and the unit will tune to the next strong station.

Manual Tuning

Press << or >> for more than three seconds to enter manual tuning mode. When "MANUAL" appears on the display, press << or >> to move the radio frequency up or down one step.

16. Preset Stations

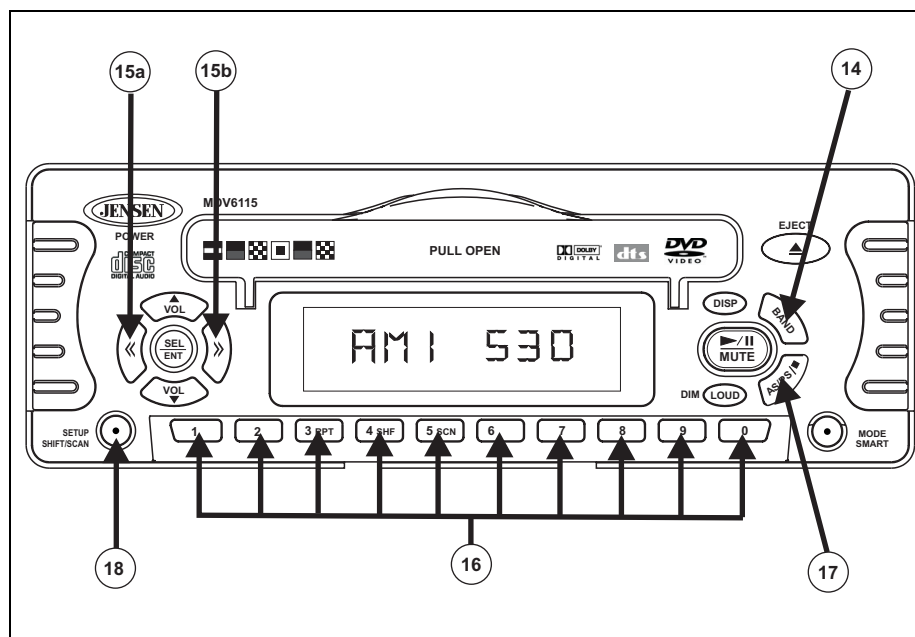
Ten numbered preset buttons store and recall stations for each FM and AM band.

Store a Station

Select a band (if needed), then select a station. Hold a preset button (16) for more than three seconds. The preset number will appear in the display.

Recall a Station

Select a band (if needed). Press a preset button momentarily to select and listen to the corresponding stored station.



Operación de la radio

14. Selección de Banda

Pulse **BAND** (14) para sintonizar la radio entre las tres bandas FM, dos bandas AM y la banda de tiempo.

15. Selección de Emisora

Búsqueda

Pulse << (15a) o >> (15b) por menos de tres segundos y suéltelo para continuar a la siguiente estación automáticamente.

Sintonía Manual

Presione << o >> por más de tres segundos para ingresar en modo de sintonía manual. Cuando "MANUAL" aparece en pantalla, presione << o >> para mover un paso la frecuencia de radio hacia arriba o hacia abajo.

16. Preselección de Emisoras

Diez botóns numerados de preselección para almacenar o llamar emisoras de cada banda.

Cómo almacenar una emisora

Selecione una banda (si fuera necesario), y seleccione una emisora. Mantenga pulsado durante tres segundos un botón de preselección (16). El número programado aparecerá en la pantalla.

Cómo llamar una emisora

Selecione una banda, (si fuera necesario). Pulse un botón de preselección para seleccionar una emisora almacenada previamente.

Fonctionnement de la radio

14. Sélection de la bande

Appuyez sur le bouton **BAND** (14) pour faire passer la radio des trois bandes MF, deux bandes MA et la bande du temps.

15. Sélection d'une station

Mode recherche

Appuyez sur << (15a) ou >> (15b) pendant moins trois secondes avant de le relâcher pour passer automatiquement à la station suivante.

Mode manuel

Appuyez sur << ou >> pendant plus de trois secondes pour entrer dans la mode de syntonisation à la main. Lorsque MANUAL apparaît sur l'affichage, appuyez sur << ou >> pour déplacer la fréquence radio un pas vers le haut ou le bas.

16. Stations programmées

Vous pouvez programmer jusqu'à dix stations pour les rappeler sur chaque bande.

Mémorisation d'une station

Sélectionnez une bande (au besoin) et sélectionnez une station. appuyez et maintenez enfoncé un bouton de mémorisation (16) pendant trois secondes. Un chiffre préétabli apparaît à l'affichage.

Rappel d'une station

Sélectionnez une bande (au besoin). Appuyez sur un bouton de mémorisation pour sélectionner la station mémorisée.

Radio Operation (continued)

17. Automatically Store / Preset Scan

Automatically Store

To automatically select ten strong stations and store them in the current band, select a band (if needed) and press **AS/PS** (17) for more than three seconds. The 10 strongest stations are stored as presets, replacing any preset stations already stored in that band.

Preset Scan

To scan stations stored in the current band, select a band (if needed) and press **AS/PS** for less than three seconds. The unit will pause for several seconds at each preset station. Press **AS/PS** again to stop scanning when the desired station is reached.

18. Scan

Press **SHIFT/SCAN** (18) to scan all stations in the current band. The unit will play each station for several seconds. Press **SHIFT/SCAN** again to stop scanning and listen to the current station.

19. Weather Band Operation

The unit has a seven-channel NOAA Weather Radio receiver that broadcasts National Weather Service warnings, watches, forecasts and other hazard information 24 hours a day. After accessing the weather band, momentarily press << or >> to move to the next or previous of the seven available channels. Channels can also be accessed by momentarily pressing the corresponding preset button (1-7).

Operación de la radio (continuado)

17. Almacenamiento Automático / Preselección Mediante Escáner

Almacenamiento Automático de Emisoras

Seleccione diez emisoras de señal fuerte y almacénelas en la banda actual. Seleccione una banda si fuera necesario. Mantenga pulsado el botón la **AS/PS** (17) en forma continua por más de tres segundos. Las emisoras reemplazarán a aquellas que se habían almacenado previamente.

Preselección Mediante Escáner

Busque con el escáner las emisoras almacenadas en la banda actual. Seleccione una banda si fuera necesario. Pulse el botón **AS/PS** por menos de tres segundos. La radio hará una pausa de 5 segundos en cada emisora que encuentre. Pulse **AS/PS** nuevamente para que el escáner se detenga cuando haya encontrado la emisora deseada.

18. Exploración (escaneo)

Presione **SHIFT/SCAN** (18) para explorar todas las estaciones en la banda actual. La unidad pasará cada estación por cinco segundos. Presione **SHIFT/SCAN** nuevamente para dejar de explorar las estaciones y escuchar la actual.

19. Operación de Banda del Tiempo

Luego de acceder a la banda del tiempo, momentáneamente presione << o >> para mover al próximo o previo de los siete canales disponibles. Los canales también se pueden acceder momentáneamente presionando el botón programado correspondiente (1-7).

Fonctionnement de la radio (continué)

17. Mémorisation automatique / Balayage programmé

Mémorisation automatique de stations

Sélectionnez dix stations pour les mémoriser dans la bande affichée. Sélectionnez une bande (au besoin). Appuyez sur **AS/PS** (17) et maintenez-le enfoncé pendant plus de trois secondes. Les nouvelles stations remplacent les stations mémorisées pour cette bande.

Balayage programmé

Balayage des stations mémorisées pour la bande affichée. Sélectionnez une bande (au besoin). Appuyez sur le bouton **AS/PS** pendant moins de trois secondes. La radio fait une pause de cinq secondes à chaque station. Appuyez de nouveau sur le bouton **AS/PS** pour mettre fin au balayage lorsque vous avez atteint la station désirée.

18. Balayage

Appuyez sur **SHIFT/SCAN** (18) pour balayer toutes les stations sur la bande courante. L'appareil va jouer chaque station pendant cinq secondes. Appuyez de nouveau sur **SHIFT/SCAN** pour arrêter le balayage et écouter la station courante.

19. Opération bande du temps

Après avoir accédé à la bande du temps, appuyez momentanément sur << ou >> pour vous déplacer à la chaîne prochaine ou précédente parmi les sept chaînes disponibles. Des chaînes peuvent être accédées en appuyant momentanément sur les boutons de pré-réglage correspondants (1 à 7).

CD Player Operation

18. Insert and Eject CD

Insert CD

Pull open the CD slot cover (18a), and insert a CD label-side up into the CD slot. Close the cover, and the disc will load and begin play.

Eject CD

Open the CD slot cover, and the disc will eject automatically. If the CD is not removed after several seconds, the unit will reload the disc for safe keeping. Close the cover to begin play, or press **EJECT** (18b) to eject and remove the disc.

19. Pause

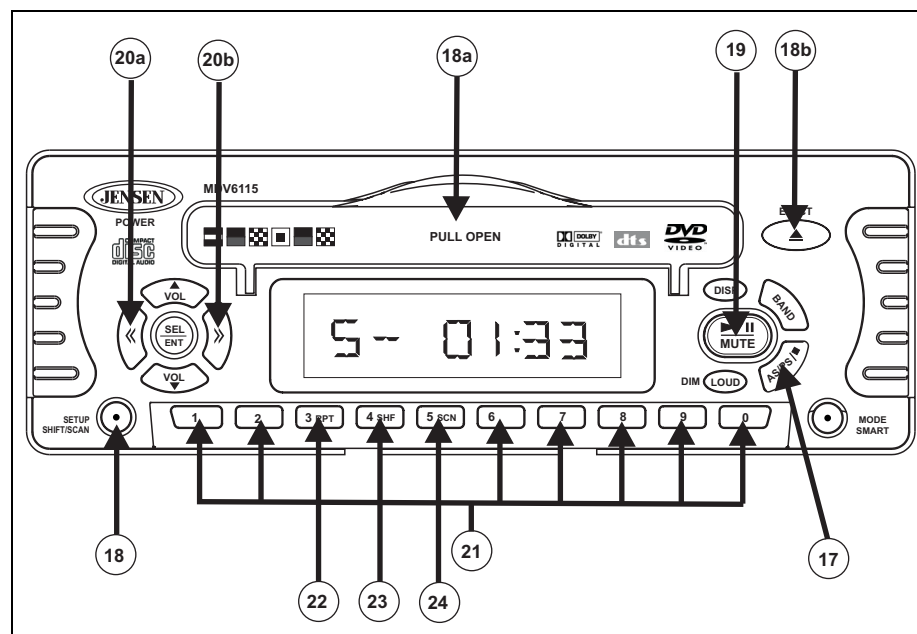
Press **MUTE** (19) to suspend disc play. Press **MUTE** again to resume disc play.

20. Track Select

Press << (20a) or >> (20b) momentarily to advance to the next or previous track on the CD. The selected track number will appear on the display. Press and hold << or >> to fast forward or fast reverse through the disc. CD play resumes when the button is released.

21. Direct Track Access

Access tracks one through nine directly using the numbered buttons (21) on the bottom of the unit (0-9).



Operación del Reproductor de CD

18. Inserte y Quite CDs

Inserte un CD

Abra la cubierta de la ranura del CD (18a), y inserte un CD con el sello hacia arriba. El disco iniciará su ejecución.

Quite un CD

Abra la cubierta de la ranura del CD o presione el botón Eject (18b) para detener la ejecución del CD y quitarlo.

26. Pausa

Pulse **MUTE** (26) para dar pausa a la reproducción del CD.

20. Salto de Pistas

Pulse << (20a) o >> (20b) por menos de un segundo para avanzar a la siguiente o la anterior pista del CD. Los números de las pistas se muestran en el visualizador. Sostenga << o >> por más de un segundo para avanzar o regresar rápido. El CD comienza a tocar el momento que suelta el botón.

21. Acceso Directo a Pistas

Puede acceder a una pista directamente utilizando los botones numerados (21) en la parte baja de la unidad (0 a 9).

Fonctionnement du lecteur CD

18. Insérer et Ejecter le CD

Insérer le CD

Ouvrez la couverture de la fente de CD (18a), et insérez un côté d'étiquette de CD vers le haut. Après insertion d'un CD, le panneau avant se fermera automatiquement.

Ejecter le CD

Ouvrez la couverture de la fente de CD ou pression le bouton de ejecter (18b) pour arrêter le CD jouez et éjectez le CD.

19. Pausa

Appuyez sur **MUTE** (19) pour cesser la lecture du CD.

20. Saut de plage

Appuyez sur << (20a) o >> (20b) pendant moins d'une seconde pour avancer sur le CD à la piste suivante ou précédent. Les numéros des pistes sont affichés. Tenez enfoncé << o >> pendant plus d'une seconde pour avancer ou reculer rapidement. La lecture de CD commence dès que vous relâchez le bouton.

21. Accès direct à la piste

Accéder à une piste directement en utilisant les boutons numérotés (21) en bas de l'appareil (0 à 9).

CD Player Operation (continued)

22. Program

Use the program function to select up to 32 tracks to play in any order; select a track number for each spot in the playing sequence. Note: A disc must be playing in order to access the program function.

Program Tracks

Press **MEM** (22a) for several seconds to enter program mode. "PGM" will flash on the display, then "P-01" will appear. Press to select the track desired for that spot in the playing sequence. When the desired track is accessed, press **MEM** to confirm. "P-02" will appear on the display, prompting the selection of the next desired track. Repeat for up to 32 tracks.

Play Programmed Tracks

Once all desired tracks have been programmed into the playing sequence, press and hold **PGM** (22b) for several seconds to play the CD in the programmed order. To stop programmed play, press and hold **PGM** again. To cancel the programmed playing sequence, press and hold **MEM** during disc play.

23. Repeat (RPT)

Press and hold **RPT** (23) for more than three seconds during disc play to continuously repeat the selected track. Press and hold **RPT** again to stop repeating.

24. Random Shuffle (RDM)

Press and hold **RDM** (24) for more than three seconds during disc play to play all tracks on a CD in random, shuffled order. Press and hold **RDM** again to stop random play.

25. Intro Scan (INT)

Press and hold **INT** (25) for more than three seconds during disc play to play the first several seconds of each track on the current disc. Press **INT** again to end the scan and play the track.

Operación del Reproductor de CD (continuado)

22. Programa

Utilice la función de programa para seleccionar hasta 32 pistas para ejecutar en cualquier orden; seleccione un número de pista por cada lugar en la secuencia de ejecución. Nota: Un disco se debe ejecutar para poder acceder a la función de programa.

Pistas de Programa

Presione **MEM** (22a) por varios segundos para ingresar en modo programa. "PGM" centellará en la pantalla, luego "P-01" aparecerá. Presione << o >> para seleccionar las pistas deseadas para ese lugar en la secuencia de ejecución. Cuando se accede a la pista deseada, presione **MEM** para confirmar. "P-02" aparecerá en pantalla, solicitando la selección de la próxima pista que se prefiere. Repita hasta 32 pistas. .

Ejecute Pistas Programadas

Una vez que todas las pistas deseadas se hayan programado en la secuencia de ejecución, presione y mantenga **PGM** (22b) por varios segundos para ejecutar el CD en el orden programado. Para detener la ejecución programada, presione y mantenga **PGM** nuevamente. Para cancelar la secuencia de ejecución programada, presione y mantenga **MEM** durante la ejecución del disco.

23. Repetición (RPT)

Presione y mantenga **RPT** (23) por más de tres segundos durante la reproducción del disco para repetir continuamente la pista seleccionada. Presione y mantenga **RPT** nuevamente para detener.

24. Ejecución Aleatoria (RDM)

Presione y mantenga **RDM** (24) por más de tres segundos durante la ejecución del disco para pasar todas las pistas en el CD en orden aleatorio. Presione y mantenga **RDM** nuevamente para detener la ejecución aleatoria.

25. Explorar Introducciones (INT)

Presione y mantenga **INT** (25) por más de tres segundos durante la ejecución del disco para pasar los primeros 10 segundos de cada pista en el disco actual. Presione **INT** nuevamente para terminar la exploración y ejecutar la pista deseada.

Fonctionnement du lecteur CD (continué)

22. Programme

Utilisez la fonction programme pour sélectionner jusqu'à 32 pistes à jouer dans n'importe quel ordre, et pour sélectionner un numéro de piste pour chaque place dans la séquence du jeu. A noter : Un disque doit être en train de jouer pour accéder à la fonction programme.

Piste de programme

Appuyez sur **MEM** (22a) pendant plusieurs secondes pour entrer en mode programme. 'PGM' va clignoter dans l'affichage et puis 'P-01' va apparaître. Appuyez sur << ou >> pour sélectionner une piste désirée pour cet emplacement dans la séquence du jeu. Lorsque la piste désirée est accédée, appuyez sur **MEM** pour confirmer. 'P-02' va apparaître dans l'affichage, pour mener à la sélection de la prochaine piste désirée. Répéter pour jusqu'à 32 pistes.

Jouer les pistes programmées

Lorsque toutes les pistes désirées auront été programmées dans une séquence du jeu, appuyez sur **PGM** (22b) pendant plusieurs secondes pour jouer le CD dans l'ordre programmé. Pour arrêter le jeu programmé appuyez de nouveau sur **PGM**. Pour annuler la séquence du jeu programmée, appuyez sur **MEM** alors que le disque est en train de jouer.

23. Répétition (RPT)

Appuyez sur **RPT** (23) pendant plus de trois secondes alors que le disque est en train de jouer, pour répéter la piste sélectionnée d'une manière continue. Appuyez sur **RPT** pour arrêter.

24. Mélange au hasard (RDM)

Appuyez sur **RDM** (24) pendant plus de trois secondes alors que le disque est en train de jouer pour jouer toutes les pistes sur un CD au hasard, dans un ordre mélangé. Appuyez de nouveau sur **RDM** pour arrêter le jeu au hasard.

25. Balayage d'introduction (INT)

Appuyez sur **INT** (25) pendant plus de trois secondes, alors que le disque est en train de jouer, pour jouer les dix premières secondes de chaque piste sur le disque courant. Appuyez de nouveau sur **INT** pour arrêter le balayage et jouer la piste sélectionnée.

CD Changer Operation

Refer to the owner's manual included with the CD changer for instructions on installing, loading and using the CD magazine. When accessing CDC mode, disc play will begin with the first CD that the unit detects, and the disc and track numbers will be shown in the display.

26. Disc Select

To select the desired disc for play, press **SHIFT/SCAN** (26) to enter shift mode, and "SHIFT" will appear on the display. Press << or >> select the previous or next disc, or use the numbered buttons (0-9) to select the disc number directly.

27. Other Features

Pause, Track Select, Direct Track Access, Repeat, Random Shuffle and Intro Scan features during CDC operation are accessed using the same methods as for regular disc play. Refer to the CD Player Operation section of this manual for details.

28. Notes on Discs

- Attempting to use non-standard shape discs may damage the unit. Use only round CD's.
- Do not stick paper, tape or any other substance to either side of the CD, as it may cause the disc to malfunction.
- Protect CD's from dirt, dust, scratches and warping, as these may cause malfunction.
- This unit cannot play a CD-R or CD-RW that is not finalized. Refer to the manual for the CD-R/CD-RW recorder or software for information on the finalization process.
- Depending on the recording status, recording equipment and disc conditions, some CD-R and CD-RW discs may not play on this unit.
- For optimal performance, use CD-R discs with speeds 1x to 8x with write speed 1x to 2x. Use CD-RW discs with speeds 1x to 4x with write speed 1x to 2x. Do not play CD-RW discs that have been written more than five times.

Remote Control

The Jensen remote control included with the unit can be used to control the basic functions of the radio from a distance, as well as to control all DVD functions. The optional wired remote controller can be used to remotely control the features of the radio.

Operación del Cambiador de CD

Diríjase al manual del propietario incluido en el cambiador de CD para obtener instrucciones de su instalación, carga y uso del depósito de CD.

26. Seleccionar el Disco

Para seleccionar el disco deseado para ejecución, presione **SHIFT/SCAN** (26) para ingresar en modo de rotación y "SHIFT" aparecerá en pantalla. Presione << o >> para seleccionar el disco previo o próximo, o utilice el número de botones (0 al 9) para seleccionar el número de disco directamente.

27. Otras Funciones

Durante la operación de CDC las funciones de Pausa, Selección de Pista, Acceso a Pista Directo, Repetición, Selección Aleatoria, Exploración Preliminar y Exhibición de Tiempo de Pista se acceden utilizando los mismos métodos de la ejecución de discos normales. Refiérase a la sección de Operación de CD de este manual para detalles.

28. Consejos sobre Discos

- Utilizar discos de formas no estándares, pueden dañar solamente CDs redondos.
- No pegue papel, cinta o ninguna otra sustancia a ningún lado del CD, pues puede causar el mal funcionamiento del disco.
- Proteja el CD de polvo, tierra y deformaciones, pues pueden causar mal funcionamiento.
- Esta unidad no puede ejecutar CD-R o CD-RW que no estén finalizados. Consulte el manual del software o la grabadora de CD-R/CD-RW para obtener información sobre el finalización de CDs.
- Dependiendo del estado de la grabación, el equipo de grabación y de las condiciones del disco, algunos CD-R y CD-RW pueden no funcionar en esta unidad.
- Para una ejecución óptima, utilice discos CD-R con velocidades 1x a 8x y con velocidad de escritura 1x a 2x. Utilice discos CD-RW con velocidades 1x a 4x y con velocidad de escritura de 1x a 2x. No ejecute discos CD-RW que hayan sido grabados más de cinco veces.

Controlo Remoto

Los remotos incluido y opcionales permiten el acceso remoto a las funciones de la unidad.

Fonctionnement de changeur de CD

Référez-vous au guide de propriétaire qui accompagne ce changeur de CD pour des instructions concernant l'installation, le chargement et l'usage de votre changeur de CD.

26. Sélectionner le disque

Pour sélectionner le disque désiré appuyez sur **SHIFT/SCAN** (26) pour entrer dans la mode shift et "SHIFT" va apparaître dans l'affichage. Appuyez sur << ou >> pour sélectionner le disque prochain ou précédent, ou bien utiliser les bouton numérotés (0 à 9) pour sélectionner le numéro du disque directement.

27. Autres Fonctions

Les fonctions pause, sélection de piste, accès direct à la piste, répétition, mélange au hasard, balayage prévisionnement et affichage du temps de la piste pendant l'opération CDC sont accédées en utilisant les mêmes méthodes que pour le jeu du disque normal. Référez-vous à la section Opération de platine CD de ce guide pour les détails.

28 Notes sur les disques

- Une tentative d'utiliser des disques dans des formes non-standardisées peut nuire à l'appareil. N'utilisez que des disques ronds.
- Ne collez pas de papier ou de bande adhésive ou tout autre substance sur la surface du CD. Le disque ne fonctionnera pas correctement.
- Protéger les CDs de la poussière, des ordures, des égratignures et des déformations, comme ces choses peuvent nuire au disque.
- L'appareil ne peut pas jouer des CD-R ou des CD-RW qui ne sont pas finalisé. Référez-vous au guide d'utilisateur pour enregistreur pour avoir des informations sur le processus de finalisation.
- Certains CD-R ou CD-RW peuvent ne pas jouer sur cet appareil. Cela dépend du statut d'enregistrement, l'équipement d'enregistrement et les conditions du disque.
- Pour une performance optimale, utilisez des disques CD-R avec les vitesses 1x à 8x et avec vitesse d'écriture de 1x à 2x. Utilisez des disques CD-RW avec les vitesses 1x à 4x et vitesses d'écriture de 1x à 2x. Ne jouez pas des disque CD-RW qui ont été écrit plus de cinq fois.

Remote Control

Les télécommandes inclus et facultatif accès à distance des fonctions principales de l'appareil.

DVD Player Operation

29. Insert and Eject DVD

Insert DVD

Pull open the DVD slot cover, and insert a DVD label-side up into the DVD slot. Close the cover, and the disc will load and begin play.

Eject DVD

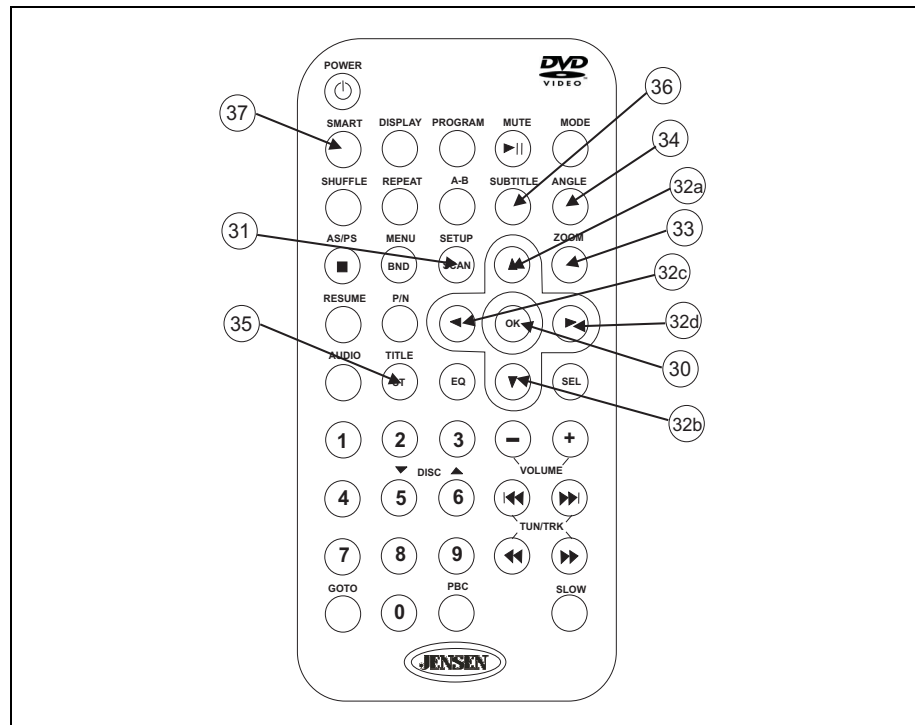
Open the DVD slot cover, and the disc will eject automatically. If the DVD is not removed after several seconds, the unit will reload the disc for safe keeping. Close the cover to begin play, or press **EJECT** to eject and remove the disc.

30. Play/Pause

Press **MUTE** to play the DVD once the main menu has appeared. Pressing **OK** (30) on the remote control while the Play option highlighted on the menu will also begin disc play. During DVD play, press **MUTE** to suspend and resume disc play.

31. Accessing the Setup Menu

Press **MENU** to enter the setup menu and set your preferences for DVD play. Pressing **SETUP** (31) on the remote control will also access the setup menu.



Operación del DVD

29. Insertar y Quitar CDs

Insertar un DVD

Jale hasta abrir la tapa de la ranura del DVD e inserte un DVD con el sello hacia arriba dentro de la ranura. Cierre la tapa y el disco se cargará e iniciará su reproducción.

Quitar el DVD

Abra la tapa de la ranura del DVD y el disco eyectará automáticamente. Si no se quita el DVD luego de varios segundos, la unidad cargará nuevamente el disco para conservarlo de modo seguro. Cierre la tapa para iniciar la reproducción o presione el botón **EJECT** para eyectar y quitar el disco.

30. Reproducción/Pausa

Presione **MUTE** para reproducir el DVD una vez que aparezca el menú principal. Si presiona **OK** (30) en el control remoto mientras esté remarcada la opción Play (reproducción) en el menú también iniciará la reproducción del disco. Durante le reproducción del DVD, presione **MUTE** para suspender y luego reiniciar la ejecución del disco.

31. Accediendo al Menú de Configuración

Presione **MENU** para ingresar al menú de configuración y determinar sus preferencias para la reproducción del DVD. Presionando **SETUP** (31) en el control remoto también le permitirá acceder al menú de configuración.

Fonctionnement de DVD

29. Insérer et éjecter DVD

Insérer DVD

Tirez sur le couvercle de la fente DVD et insérez un DVD avec étiquette en haut dans la fente du DVD. Fermez le couvercle et le DVD sera chargé et se mettra à jouer.

Ejecter DVD

Ouvrez le couvercle de la fente DVD et le disque sera automatiquement éjecté. Si le DVD n'est pas enlevé dans plusieurs secondes, l'appareil rechargera le disque pour sauvegarder. Fermez le couvercle pour reprendre le jeu ou appuyez sur **EJECT** pour éjecter et enlever le disque.

30. JEU/PAUSE

Appuyez sur **MUTE** pour jouer le DVD après que le menu principal ait apparú. Appuyez sur **OK** sur la télécommande alors que l'option Jeu est surlignée sur le menu commencera le jeu du disque. Alors que le DVD est en train de jouer, appuyez sur **MUTE** pour suspendre ou reprendre le jeu du disque.

31. Accéder au menu configuration.

Appuyez sur **MENU** pour entrer le menu configuration et régler vos préférences pour le jeu du DVD. Vous pouvez accéder au menu configuration en appuyant sur **SETUP** sur la télécommande.

DVD Player Operation (continued)

32. Navigating the Setup Menu

To navigate all DVD menus, use the up and down arrows (32a and 32b) and/or the right and left arrows (32c and 32d) to select the desired menu option, and press **OK** to confirm the selection. The main page of the setup menu offers four options for setting up the system: General Setup, Speaker Setup, Audio Setup and Preferences.

General Setup

The General Setup page allows the user to set the following options: TV Display, TV Type, PIC Mode, Angle Mark, OSD Lang and Captions.

1. TV Display

- **Normal/PS:** Pan and scan for 4:3 aspect ratio. If this option is selected while using a 16:9 TV, the left and right edges will be cut off.
- **Normal/LB:** Letterbox style for 4:# aspect ratio. If this option is selected while using a wide screen TV, black bands will appear at the top and bottom of the screen.
- **Wide:** Select when using a 16:9 format TV.

2. TV Type

- **Multi:** Automatically selects the DVD format when a disc is inserted.
- **NTSC:** Select when using a DVD formatted as NTSC.
- **PAL:** Select when using a DVD formatted as PAL.

3. PIC Mode

- **Auto:** Automatically selects the setting depending on the DVD.
- **Film:** Suitable for film or progressive source.
- **Video:** Select for best image resolution.
- **Smart:** When the TV output is progressive, additional vertical processing is applied.
- **SSmart:** When TV output is progressive, pixel-based motion adaptive de-interlacing activates.

Operación del DVD (continuado)

32. Navegando el Menú de Configuración

Para navegar todos los menús del DVD, utilice las flechas hacia arriba y hacia abajo (32a y 32b) y/o las flechas hacia la izquierda o hacia la derecha (32c y 32d) para seleccionar la opción de menú deseado, y luego presione OK para confirmar la selección. La página principal el menú de configuración ofrece cuatro opciones para configurar el sistema: Configuración General (General Setup), Configuración de Altavoces (Speaker Setup), Configuración de Audio (Audio Setup) y Preferencias (Preferences).

Configuración General

La página de Configuración General permite al usuario configurar las siguientes opciones: Pantalla de TV (TV Display), Tipo de TV (TV Type), Modo de Imagen (PIC Mode), Ángulo (Angle Mark), Lenguaje (OSD Lang) y Subtítulos (Captions).

1. Pantalla de TV

- **Normal/PS:** Paneo y escaneo para pantallas de proporción 4:3. Si se selecciona esta opción cuando se utiliza un televisor de 16:9, los bordes izquierdo y derecho quedarán fuera de imagen.
- **Normal/LB:** Estilo formato de buzón (letterbox) para pantallas de proporción 4:3. Si se selecciona esta opción mientras se utiliza una pantalla de TV ancha, aparecerán bandas negras en la parte superior e inferior de la pantalla.

- **Ancho:** Selecciónelo cuando esté utilizando un formato de TV de 16:9.

2. Tipo de TV

- **Multinorma:** Selecciona automáticamente el formato del DVD cuando se inserta el disco.
- **NTSC:** Selecciónelo cuando utilice un DVD con formato NTSC.
- **PAL:** Selecciónelo cuando utilice un DVD con formato PAL.

3. Modo de Imagen (PIC)

- **Automático:** Selecciona la configuración automáticamente dependiendo del DVD.
- **Film:** Adecuado para fuente progresiva o de film.
- **Video:** Selecciónelo para una mejor resolución de imagen.
- **Inteligente (Smart):** Cuando la salida de TV es progresiva, se aplica un procesamiento vertical adicional.
- **SSmart:** Cuando la salida de TV es progresiva, se activa un movimiento basado en pixels adaptable al desentrecruzamiento.

Fonctionnement de DVD (continué)

32. Naviguer le menu configuration

Pour naviguer tous les menus DVD appuyez sur les flèches vers le haut ou vers le bas (32a et 32b) ou sur les flèches droite et gauche (32c et 32d) pour sélectionner l'option menu désirée et appuyez sur OK pour confirmer la sélection. La page principale du menu configuration offre quatre options pour configurer le système : Configuration Générale, Configuration hauts parleurs, Configuration Audio et Préférences.

Configuration générale

La page General Setup permet à l'utilisateur de régler les options suivantes : TV display, TV type, PIC mode, Angle Mark, OSD Lang et Captions.

1. TV Display :

- **Normal/PS** Balayez pour rapport largeur/longueur 4.3. Lorsque cette option est sélectionnée pour un TV 16.9, les bords droite et gauche seront coupés.
- **Normal/LB** Style boîte postale pour un rapport largeur/longueur 4. Si cette option est sélectionnée en utilisant un TV écran large, des bandes noires apparaîtront en haut et en bas de l'écran.
- **Large** Sélectionnez lorsque vous utilisez un TV 16.9.

2. TV Type

- **Multi** Sélectionne automatiquement un format DVD lorsqu'un disque est inséré.
- **NTSC** Sélectionnez lorsque vous utilisez un DVD de format NTSC.
- **PAL** Sélectionnez lorsque vous utilisez un DVD de format PAL.

3. PIC Mode

- **Auto** Automatiquement sélectionne le réglage en fonction du DVD.
- **Film** Convenable pour un film ou une source progressive.
- **Video** Sélectionne pour la meilleure résolution de l'image.
- **Smart** Lorsque la sortie TV est progressive, un traitement supplémentaire en vertical est appliqué.
- **Ssmart** Lorsque la sortie TV est progressive, un interface motion adaptative et basé sur des pixels est activé.

DVD Player Operation (continued)

4. Angle Mark

Changes the viewing angle of multi-angle DVD s. If the DVD does not have this feature, the viewing angle will not have any effect.

5. OSD Language Setup

Selects the language in which the on-screen display will be shown (English, French, German or Spanish).

6. Closed Captioning

Turns the closed captioning on and off.

Speaker Setup

The Speaker Setup page allows the user to set the following options: Down Mix, Speaker Selection, Audio Delay and Test Tone.

1. Downmix

- **LT/RT:** Activates Dolby surround compatible output.
- **Stereo:** Activates simple stereo mode.
- **Off:** Deactivates stereo mode to enable Downmix.

2. Speaker Selection

Select one of the available speakers (Center, Rear, Subwoofer, Bass), then select ON or OFF to turn the desired speaker on or off. Individual speaker selection is active only in Downmix mode.

3. Audio Delay

Select Rear Delay and/or Center Delay to adjust the delay of the audio signal to the rear and center speakers.

4. Test Tone

Select this option to send a test tone to each of the following speakers respectively: Left, Center, Right, Left Surround and Right Surround.

Operación del DVD (continuado)

4. Ángulo

Cambia el ángulo de visión en DVDs multiángulo. Si el DVD no tiene esta función, el ángulo de visión no tendrá ningún efecto.

5. Configuración de Lenguaje en Pantalla

Seleccione el lenguaje en que se mostrarán las pantallas (inglés, francés, alemán o español).

6. Subtítulos

Apaga o prende los subtítulos.

Configuración de Altavoces

La página de Configuración de Altavoces permite al usuario configurar las siguientes opciones: Down Mix, Selección de Altavoces (Speaker Selection), Demora en Audio (Audio Delay) y Tono de Prueba (Test Tone).

1. Downmix

- **LT/RT:** Activa la salida compatible con sonido envolvente Dolby.
- **Stereo:** Activa un modo estéreo simple.
- **Off:** Desactiva el modo estéreo para habilitar Downmix.

2. Selección de Altavoces

Seleccione uno de los altavoces disponibles (Centro, Trasero, Altavoz de Agudos, Graves), luego seleccione ON u OFF para prender o apagar ese altavoz. La selección individual de altavoces se activa solamente en modo Downmix.

3. Demora en Audio

Seleccione Demora Trasera (Rear Delay) y/o Demora Central (Center Delay) para ajustar la demora de la señal de audio a los altavoces traseros o centrales.

4. Tono de Prueba

Seleccione esta opción para enviar un tono de prueba a cada uno de los siguientes altavoces respectivamente: Izquierdo, Central, Derecho, Envolvente Izquierdo y Envolvente Derecho.

Fonctionnement de DVD (continué)

4. Angle Mark

Change l'angle de visionnement des DVDs à angles multiples. Si le DVD n'a pas cette fonction, l'angle de visionnement n'aura aucun effet.

5. Configuration OSD Langage

Sélectionner le langage dans lequel l'affichage écran sera montré : Anglais, Français, Allemand ou Espagnol.

6. Closed Captioning

Mettra l'étiquetage fermé en marche ou en arrêt.

Configuration hauts parleurs

La page Speaker Setup permet à l'utilisateur de sélectionner les options suivantes : Mélange abaisseur, Sélection des hauts parleurs, Retard Audio, Tonalité d'essai.

1. Mélange Abaisseur

- **LT/RT** Active la sortie compatible Dolby quadrophonique
- **Stéréo** Active la mode stéréo simple
- **OFF** Désactive la mode stéréo pour activer le mélangeur abaisseur

2. Sélection de haut-parleurs

Sélectionnez un des haut-parleurs disponibles (Centre, Arrière, Caisson de basse, Basse), et puis sélectionnez ON ou OFF pour mettre cet haut-parleur en marche ou en arrêt. La sélection des haut-parleurs individuels n'est disponible qu'en mode Mélangeur Abaisseur.

3. Retard Audio

Sélectionnez Retard Arrière ou Retard Centre pour ajuster le retard du signal audio aux haut-parleurs centre et arrière.

4. Tonalité d'essai

Sélectionnez cette option pour envoyer une tonalité d'essai à un des haut-parleurs suivants : Gauche ; Centre, Droite, Gauche quadrophonique et Droite quadrophonique.

DVD Player Operation (continued)

Audio Setup

The Audio Setup page allows the user to set the following options: SPDIF, OP Mode, Dual Mono, D R C and LPCM Output.

1. SPDIF

Use this option to turn the SPDIF optical output on or off.

2. OP Mode

Only one operating mode for the Dolby Digital decoder.

3. Dual Mono

The dual mono reproduction is for the Dolby Digital program with 1+1 audio code mode:

- Stereo: Reproduces 1+1 program CH1 for left channel and CH2 for right channel.
- CH1 Mono: Reproduces CH1 in both left and right output.
- CH2 Mono: Reproduces CH2 in both left and right output.
- Mix Mono: Reproduces CH1 + CH2 in both left and right output.

4. Dynamic Range Control (DRC)

Select DRC to adjust the dynamic range of the Dolby Digital encoded program.

5. LPCM Output

Sets the LPCM output sample rate.

Operación del DVD (continuado)

Configuración de Audio

La página de Configuración de Audio permite al usuario configurar las siguientes opciones: SPDIF, Modo OP, Dual Mono, D R C y Salida LPCM (LPCM Output).

1. SPDIF

Utilice esta opción para encender o apagar la salida óptica SPDIF (Interfaz Digital Sony Phillips, por sus siglas en inglés).

2. Modo OP

Un solo modo operativo para el decodificador Digital Dolby.

3. Dual Mono

La reproducción dual mono es para el programa Digital Dolby con modo de código de audio 1+1:

- Stereo: Reproduce programas 1+1 CH1 para el canal izquierdo y CH2 para el canal derecho.
- CH1 Mono: Reproduce CH1 en ambas salidas izquierda y derecha.
- CH2 Mono: Reproduce CH2 en ambas salidas izquierda y derecha.
- Mix Mono: Reproduce CH1 + CH2 en ambas salidas izquierda y derecha.

4. DRC (Control de Rango Dinámico)

Seleccione DRC para ajustar el rango dinámico del programa codificado Digital Dolby.

5. Salida LPCM

Configura la velocidad de muestreo de salida LPCM (Modulación de Código de Pulso Lineal).

Fonctionnement de DVD (continué)

Configuration Audio

La page Audio Setup permet à l'utilisateur de régler les options suivantes : SPDIF, Mode OP, Dual Mono, DRC et Sortie LPCM.

1. SPDIF

Utilisez cette option pour mettre la sortie optique SPDIF en marche ou en arrêt.

2. Mode OP

Il n'y a qu'un mode d'opération pour le décodeur Dolby Digital.

3. Dual Mono

La reproduction dual mono est pour le programme Dolby Digital avec 1+1 mode code audio.

- Stéréo Reproduit programme 1+1 CH1 pour la chaîne gauche et CH2 pour la chaîne droite
- CH1 Mono Reproduit CH1 dans les deux sorties gauche et droite
- CH2 Mono Reproduit CH2 dans les deux sorties gauche et droite
- Mix Mono Reproduit CH1 et CH2 dans les deux sorties gauche et droite

4. Contrôle de gamme dynamique (DRC)

Sélectionnez DRC pour ajuster la gamme dynamique du programme enchiffré Dolby Digital.

5. Sortie LPCM

Règle le taux d'échantillon de la sortie LPCM.

DVD Player Operation (continued)

Preferences

The Preferences page allows the user to set the following options: Language Selection for Audio, Subtitles and Disc Menu, Parental Controls, Password, Smart Navigation and Reset Defaults.

1. Language Selection

Use this option to select the desired language (English, French, Spanish, Chinese, Japanese or German) for each of the following options: Audio, Subtitles and Disc Menu.

2. Parental Controls

Allows parents to select a maximum rating of movies that may be viewed (G, PG, PG-13, PG-R, NC-17, Adult or None). Movies above this rating will not play without the proper password.

3. Password

To set a new password, select the "CHANGE" option from the Password menu. Type in the old password, and press **OK** (the factory default password is 3308). Type a new four-digit password, and press **OK** to confirm.

4. Smart Navigation

Select the play style (no menu or with menu) for playing MP3 discs.

5. Defaults

Select the "RESET" option from the Defaults menu to restore all factory settings to the unit.

Operación del DVD (continuado)

Preferencias

La página de Preferencias permite al usuario configurar las siguientes opciones: Selección de Lenguaje en Audio (Language Selection for Audio), Menú de Subtítulos y Disco (Subtitles and Disc Menu), Control de Padres (Parental Controls), Contraseña (Password), Navegación Inteligente (Smart Navigation) y Volver a Configuración Original (Reset Defaults).

1. Selección de Lenguaje

Utilice esta opción para seleccionar el lenguaje deseado (inglés, francés, español, chino, japonés o alemán) para cada una de las siguientes opciones: Audio, Subtítulos y Menú de Disco.

2. Control de Padres

Permite a los padres seleccionar una clasificación máxima de películas que se pueden ver (G, PG, PG-13, PG-R, NC-17, Adulto o Ninguna) Las películas con clasificación superior no se reproducirán sin una contraseña adecuada.

3. Contraseña

Para configurar una nueva contraseña, seleccione la opción "CHANGE" desde el menú Contraseña (Password). Escriba la vieja contraseña y presione OK (la clave por defecto de fábrica es 3308). Escriba una nueva contraseña de cuatro dígitos y presione OK para confirmar.

4. Navegación Inteligente

Seleccione el estilo de reproducción (no de menú o con menú) para pasar discos de MP3.

5. Configuración de Origen

Seleccione la opción "RESET" del menú de Configuración de Origen (Defaults) para restablecer toda la configuración de fábrica en la unidad.

Fonctionnement de DVD (continué)

Préférences

La page préférences permet à l'utilisateur de régler les options suivantes : Sélection langue pour Audio, Sous-titres et menu disque, Contrôles parentaux, Mot de passe, Navigation intelligente et Réglages par défaut.

1. Sélection de langue

Utilisez cette option pour sélectionnez la langue désirée (Anglais, Français, Espagnol, Chinois, Japonais ou Allemand) pour chacune des options suivantes : Audio, Sous-titres et menu disque.

2. Contrôles parentaux

Permet aux parents de sélectionner la côte maximum des films qui peuvent être vus (G, PG, PG-13, PG-R, NC-17, Adulte ou Nul). Des films qui sont au-dessus de ce niveau ne pourront pas être vu sans le mot de passe correct.

3. Mot de passe

Pour régler un nouveau mot de passe, sélectionnez l'option CHANGE du menu mot de passe. Tapez l'ancien mot de passe et appuyez sur OK (le mot de passe par défaut d'usine est 3308). Tapez un nouveau mot de passe à quatre chiffre et appuyez sur OK pour confirmer.

4. Navigation intelligente

Sélectionnez le style du jeu (sans menu ou avec menu) pour jouer des disques MP3.

5. Défauts

Sélectionnez l'option RESET du menu Défauts pour rétablir tous les réglages d'usine à l'appareil.

DVD Player Operation (continued)

33. Stop DVD Play

Press the stop button (33) on the remote control to stop DVD play.

34. Zoom

Press **ZOOM** (34) on the remote control to activate the zoom function.

35. Angle

Press **ANGLE** (35) on the remote control to view the DVD at different angles if the DVD is recorded with this feature.

36. Title

Press **TITLE** (36) to display the title that is stored on the DVD.

37. Subtitle

Press **SUB-T** (37) to change the subtitles language on the DVD if the DVD is recorded with this feature.

38 Smart Mode

Press **DISPLAY** (38a) on the remote control (or **MODE/SMART** on the radio) to access Smart Mode, a feature which allows the user to listen to two different audio sources at the same time. One source can be played through the speaker system while the DVD can be heard through an external audio source such as headphones.

Once in Smart Mode, press **MODE** (38b) on the remote control (or **MODE/SMART** on the radio) to select the audio source for the speakers. The audio source for the headphones will remain DVD.

Press **DISPLAY** again on the remote (or **MODE/SMART** on the radio) to deactivate Smart Mode.

Operación del DVD (continuado)

33. Detener Reproducción de DVD

Presione el botón detener (Stop, 33) en el control remoto para detener la reproducción del DVD.

34. Acercamiento (Zoom)

Presione **ZOOM** (34) en el control remoto para activar la función de acercamiento.

35. Ángulo

Presione **ANGLE** (35) en el control remoto para ver el DVD en diferentes ángulos, si el DVD posee esta función.

36. Título

Presione **TITLE** (36) para mostrar en pantalla el título que está grabado en el DVD.

37. Subtítulos

Presione **SUB-T** (37) para cambiar el lenguaje de los subtítulos en el DVD, si el DVD posee esta función.

38 Modo Inteligente

Presione **DISPLAY** (38a) en el control remoto (o **MODE/SMART** en el radio) para acceder al Modo Inteligente (Smart Mode), una función que permite al usuario escuchar dos fuentes de audio diferente al mismo tiempo. Una fuente se puede reproducir a través del sistema de altavoces, mientras que el DVD se puede escuchar por una fuente de audio externa tal como auriculares.

Una vez en Modo Inteligente (Smart Mode), presione **MODE** (38b) en el control remoto (o **MODE/SMART** en el radio) para seleccionar la fuente de audio para los altavoces. La fuente de audio para los auriculares seguirá siendo DVD.

Presione **DISPLAY** nuevamente en el control remoto (o **MODE/SMART** en el radio) para desactivar el Modo Inteligente.

Fonctionnement de DVD (continué)

33. Arrêter le jeu DVD

Appuyez sur le bouton arrêt (33) sur la télécommande pour arrêter le jeu DVD.

34. Zoom

Appuyez sur **ZOOM** (34) sur la télécommande pour activer la fonction zoom.

35. Angle

Appuyez sur **ANGLE** (35) sur la télécommande pour visionner le DVD aux angles différents si le DVD a été enregistré avec cette fonction.

36. Titre

Appuyez sur **TITLE** (36) pour afficher le titre qui est stocké sur le DVD.

37. Sous titre

Appuyez sur **SUB-T** (37) pour changer la langue des sous-titres sur le DVD si le DVD a été enregistré avec cette fonction.

38. Mode Smart

Appuyez sur **DISPLAY** (38a) sur la télécommande (ou **MODE/SMART** sur la radio) pour accéder à la mode smart qui permet à l'utilisateur d'écouter deux sources audio différentes en même temps. Une source peut être jouée à travers le système des haut-parleurs, alors que le DVD peut être écouté par une source audio externe tel qu'un casque d'écoute.

Dès que vous êtes en mode smart, appuyez sur **MODE** (38b) sur la télécommande (ou **MODE/SMART** sur la radio) pour sélectionnez la source audio pour les haut-parleurs. La source audio pour le casque d'écoute restera le DVD. Appuyez de nouveau sur **DISPLAY** sur la télécommande (ou **MODE/SMART** sur la radio) pour désactiver la mode smart.

Troubleshooting

Problem	Cause	Corrective Action
No power.	Vehicle ignition switch is not on.	If the power supply is connected to the vehicle accessory circuits but the engine is not moving, switch the ignition key to "ACC".
	The fuse is blown.	Replace the fuse.
Disc cannot be loaded or ejected.	There is a disc already inside the unit.	Remove the current disc and insert the new one.
	Inserting disc in wrong direction.	Insert disc with label facing up.
	Disc is defective or dirty.	Clean disc or try playing another one.
	Excessive temperature.	Cool vehicle to a normal temperature.
	Condensation has collected.	Turn off for an hour, then try again.
No sound.	Volume turned down too low.	Adjust volume until sound is heard.
	Wiring not connected properly.	Check wiring connections.
Sound skips or sound quality is poor.	Installation angle exceeds 30 degrees.	Adjust the installation angle to less than 30 degrees.
	Disc is defective or dirty.	Clean disc or try playing another one.
Operation keys do not work.	Microcomputer is not operating properly due to noise.	Press RESET .
Radio does not work	Antenna cable not connected.	Insert antenna cable firmly.
Automatic station selection does not work.	Radio signals are too weak.	Select a station manually.

Specifications

General

Power Supply Requirements	DC 12 Volts, Negative Ground
Chassis Dimensions	178 (W) x 178 (D) x 50 (H)
Loading Impedance	4 -8 ohms per channel
Tone Controls	Bass (at 100 Hz), ±10 dB; Treble (at 10 kHz), ±10 dB
Maximum Output Power	4x40W/4X45W/4X50W watts
Current Drain	15 Ampere (max.)

CD Player

Signal to Noise Ratio	More than 60 dB
Channel Separation	More than 50 dB
Frequency Response	40Hz – 18 kHz

FM Tuner

Tuning range	.87.5-107.9
FM mono sensitivity	1.5uV
Stereo separation @ 1 kHz.	>25dB

AM Tuner

Tuning range	.522-1710
--------------	-----------

Amplifier

Total system power	200W (50W x 4)
--------------------	----------------

Specifications subject to change without notice.

Limited Warranty

90 Day / 12 Month Limited Warranty

AUDIOVOX SPECIALIZED APPLICATIONS, LLC (the Company) warrants to the original retail purchaser of this product that should this product or any part thereof, under normal use and conditions, be proven defective in material or workmanship within 90 days from the date of original purchase, such defect(s) will be repaired or replaced (at the Company's option) without charge for parts and repair labor. After the initial 90 day period and for a period of 12 months from the date of the original purchase, the Company will supply at no charge a replacement for any defective part(s).

To obtain repair or replacement within the terms of this warranty, the end user should contact the O.E.M. The product is to be delivered to the OEM or original place of purchase, with proof of warranty coverage (e.g. dated bill of sale, and serial number of the unit, and vin#), specification of defect(s), transportation prepaid, to an approved warranty station.

This warranty does not extend to the elimination of externally generated static or noise, to the correction of antenna problems, to costs incurred for removal or reinstallation of the product, or to damage to any tapes, cd's, dvd's, speakers, accessories, or electrical systems. This warranty does not apply to any product or part thereof which, in the opinion of the Company, has been damaged through alteration, improper installation, mishandling, misuse, neglect, or accident. THE EXTENT OF THE COMPANY'S LIABILITY UNDER THIS WARRANTY IS LIMITED TO THE REPAIR OR REPLACEMENT PROVIDED ABOVE, AND, IN NO EVENT, SHALL THE COMPANY'S LIABILITY EXCEED THE PURCHASE PRICE PAID BY THE PURCHASER FOR THE PRODUCT.

This warranty is in lieu of all other express warranties or liabilities. ANY IMPLIED WARRANTIES, INCLUDING ANY IMPLIED WARRANTY OF MERCHANTABILITY, SHALL BE LIMITED TO THE DURATION OF THIS WARRANTY. ANY ACTION FOR BREACH OF ANY WARRANTY HEREUNDER INCLUDING ANY IMPLIED WARRANTY OF MERCHANTABILITY MUST BE BROUGHT WITHIN A PERIOD OF 30 DAYS FROM THE DATE OF ORIGINAL PURCHASE. IN NO CASE SHALL THE COMPANY BE LIABLE FOR ANY CONSEQUENTIAL OR INCIDENTAL DAMAGES FOR BREACH OF THIS OR ANY OTHER WARRANTY, EXPRESS OR IMPLIED WHATSOEVER. No person or representative is authorized to assume for the Company any liability other than that expressed herein in connection with the sale of this product.

Some states do not allow limitations on how long an implied warranty lasts or the exclusion or limitation of incidental or consequential damages so the above limitations or exclusions may not apply to you. This warranty gives you specific legal rights and you may also have other rights which vary from state to state.

Corrección de Problemas

Problema	Causa	Acción Correctiva
No hay corriente.	La llave de la ignición del vehículo está apagada.	Si la alimentación de energía está conectada a los circuitos de accesorios del vehículo, pero el motor no se mueve, cambie la llave de ignición a "ACC".
	El fusible está quemado.	Reemplace el fusible.
El disco no se puede introducir ni quitar.	Hay un disco en la unidad.	Quite el disco existente e introduzca el nuevo.
	Insertó el disco en la dirección equivocada.	Inserte el disco con el sello hacia arriba.
	El disco es defectuoso o está sucio.	Limpie el disco o intente utilizar otro.
	Temperatura excesiva en el vehículo.	Enfríe el vehículo a una temperatura normal.
El casete no se puede insertar ni quitar.	Ya hay un casete en la unidad.	Quite el casete existente e introduzca el nuevo.
	Temperatura excesiva en el vehículo.	Enfríe el vehículo a una temperatura normal.
No hay sonido.	El volumen fue bajado demasiado.	Ajuste el volumen hasta que la unidad se escuche.
	El cableado no se conectó adecuadamente.	Verifique las conexiones de cableado.
El sonido salta o la calidad de sonido es muy baja.	El ángulo de instalación excede los 30 grados.	Ajuste el ángulo de instalación a menos de 30 grados.
	El disco es defectuoso o está sucio.	Limpie el disco o intente utilizar otro.
	El casete es defectuoso.	Intente utilizar otro casete.
Los botones de operación no funcionan.	El microcomputador no está operando apropiadamente debido al ruido.	Presione RESET .
El radio no funciona.	El cable de la antena no está conectado.	Inserte el cable de la antena firmemente.
La selección automática de estación no funciona.	Las señales de radio son muy débiles.	Seleccione una estación manualmente.

Especificaciones

General

Suministro de corriente	12 VDC, negativo a tierra
Dimensiones	178mm.(W) x 178mm. (D) x 15mm. (H)
Cargando la Impedancia	4 -8 ohms por canal
Control de Tonos	
- Graves (a 100 Hz)	±10 dB
- Agudos (a 10 kHz)	±10 dB
Poder de Salida Máximo	4x40W/4X45W/4X50Wvatios
Conducto de Corriente.	15 Amperios (máx.)

Reproductor de CD

Promedio de ruido/señal	>60 dB
Separación de canales	>50 dB
Respuesta de frecuencia	40Hz – 18 kHz

Sintonización FM

Alcance de sintonización	87.5MHz - 107.9MHz
Sensibilidad mono FM	1.5uV
Separación de estéreo a 1 kHz	>25dB

Sintonización AM

Alcance de sintonización	522MHz - 1710Mhz
--------------------------	------------------

Amplificador

Potencia total del sistema.	200 W (50W x 4)
-----------------------------	-----------------

Las especificaciones están sujetas a cambio sin previo aviso.

Garantía Limitada (90 Días / 12 Meses)

AUDIOVOX SPECIALIZED APPLICATIONS, LLC (la Compañía) garantiza al comprador minorista original de este producto, que si este producto o cualquiera de sus partes, bajo uso y condiciones normales, se prueba defectuoso en su material o mano de obra dentro de los 90 días desde su compra original, tal o tales defectos serán reparados o reemplazados (a criterio de la Compañía) sin cargo por repuestos o trabajo de reparación. Luego del periodo inicial de 90 días, y por un periodo de 12 meses desde la fecha de compra original, la Compañía reemplazar sin cargo alguno cualquier parte o partes defectuosas.

Para obtener la reparación o reemplazo dentro de los términos de esta garantía, el usuario final debe contactar al Fabricante Original del Equipo (O.E.M., Original, Equipment Manufacturer). El producto se debe entregar al Fabricante Original del Equipo o al lugar en el que se realizó la compra original del mismo, con la prueba de cobertura de la garantía (ej. factura detallada de venta, número de serie de la unidad y número de identificación vehicular), especificación de defecto(s) y transporte prepago a un puesto de garantía autorizado. Esta Garantía no se extiende a la eliminación de estática o ruido generado externamente, a la corrección de problemas de antena, al costo incurrido por instalación, remoción o reinstalación del producto, o daño de cintas, discos compactos, altavoces, accesorios o sistemas eléctricos. Esta Garantía no aplica a ningún producto o parte del mismo, que en opinión de la Compañía, sido dañado debido a alguna alteración, instalación inadecuada, maltrato, mal uso, negligencia o accidente. LA RESPONSABILIDAD DE LA COMPAÑÍA BAJO ESTA GARANTÍA SE LIMITA A LA REPARACIÓN O REEMPLAZO PROVISTOS ARRIBA, Y EN NINGÚN CASO, LA RESPONSABILIDAD DE LA COMPAÑÍA EXCEDERÁ EL PRECIO DE COMPRA PAGADO POR EL PRODUCTO POR EL COMPRADOR DEL MISMO.

Esta Garantía está en lugar de toda otra garantía o responsabilidad expresada. CUALQUIER GARANTÍA IMPLÍCITA, INCLUIDA CUALQUIER GARANTÍA IMPLÍCITA DE COMERCIALIZACIÓN, SERÁ LIMITADA A LA DURACIÓN DE ESTA GARANTÍA. CUALQUIER ACCIÓN INFRINGIENDO CUALQUIER GARANTÍA EN VIRTUD DE ESTO INCLUYENDO CUALQUIER GARANTÍA IMPLICADA DE COMERCIALIZACIÓN DEBE SER PRESENTADA DENTRO DE UN PERÍODO DE 30 DÍAS DE LA FECHA DE COMPRA ORIGINAL. EN NINGÚN CASO LA COMPAÑÍA SERÁ RESPONSABLE DE NINGÚN DAÑO ACCIDENTAL O CONSECUENTE POR LA VIOLACIÓN DE ESTA O CUALQUIER OTRA GARANTÍA, EXPLÍCITA O IMPLÍCITA, EN ABSOLUTO. Ninguna persona o representante está autorizado para asumir por parte de la Compañía, ninguna responsabilidad diferente a la expresada aquí en relación con la venta de este producto.

Algunos estados no permiten límites en la duración de una garantía implícita o la exclusión o limitación de daños accidentales o consecuentes, de tal modo que las limitaciones o exclusiones de arriba pueden no tener aplicación en usted. Esta garantía le da derechos específicos y usted también puede tener otros derechos los cuales varían de estado en estado.

Dépannage

Problème	Cause	Action corrective
Pas de puissance	L'allumage du véhicule n'est pas en marche	Si l'alimentation est branchée aux circuits accessoires du véhicule mais le moteur ne bouge pas, mettez le clé de contact à 'ACC'.
	Le fusible a sauté	Remplacez le fusible
Disque ne peut pas être chargé ou éjecté	Il y a déjà un disque à l'intérieur de l'appareil	Enlevez le disque courant et insérez-en un nouveau
	Insertion du disque dans le mauvais sens	Insérez le disque avec l'étiquette vers le haut
	Disque est défectueux ou sale	Nettoyez le disque et essayer d'en jouer un nouveau
	Température excessive dans le véhicule	Refroidir le véhicule à une température normale
De la condensation a accumulé		Mettez la platine en arrête pendant une heure et puis essayez de nouveau
Cassette ne peut pas être chargé ou éjecté	Il y a déjà une cassette à l'intérieur de l'appareil	Enlevez la cassette courante et insérez-en un nouveau
	Température excessive dans le véhicule	Refroidissez le véhicule à une température normale
	De la condensation a accumulé	Mettez la platine en arrêt pendant une heure et puis essayez de nouveau
Pas de son	Le volume est trop bas	Ajustez le volume jusqu'à ce que vous entendiez le son
	Le câblage n'est pas correctement fait	Vérifiez le câblage
Le son saute ou la qualité du son est mauvaise	L'angle d'installation est audessus de 30°	Ajuster l'angle de l'installation à moins de 30°
	Le disque est défectueux ou sale	Nettoyez le disque ou essayez d'en jouer un autre
	La cassette est défectueuse	Essayez de jouer une autre cassette
Les clés d'opération ne fonctionnent pas	Le micro-ordinateur ne fonctionne pas bien à cause du bruit	Appuyez sur RESET
La radio ne fonctionne pas	Le câble de l'antenne n'est pas branché	Insérez le câble de l'antenne d'une manière ferme
La sélection des stations automatique ne fonctionne pas	Les signaux de radio sont trop faibles	Sélectionnez une station à la main

Caractéristiques

Généralités

Alimentation	12 VDC, mise à la terre négative
Dimensions	178mm.(W) x 178mm. (D) x 50mm. (H)
Impédance de chargement	4 à 8 ohms par chaîne
Contrôle des tonalités	Bass (à 100 Hz)±10 dB; Aigu (à 10 kHz)±10 dB
Puissance sortie maximum	4x40W/4x45W/4x50W
Drain courant	15 ampères (max)

Lecteur CD

Rapport signal/bruit	>60 dB
Séparation de canal	>50 dB
Réponse de fréquence	40Hz – 18 kHz

Récepteur MF

Gamme de fréquences	87.5MHz - 108.0MHz
Sensibilité MF mono	1.5uV
Séparation stéréo à 1 KHz	>25dB

Récepteur MA

Gamme de fréquences	522MHz - 1710MHz
---------------------	------------------

Amplificateur

Puissance totale du système	200W (50Wx4)
-----------------------------	--------------

Ces caractéristiques peuvent être modifiées sans préavis.

Garantie Limitée (90 jours/12 mois)

Audiovox Specialized Applications LLC (la Société) garanti à l'acheteur en détail d'origine de ce produit qu'au cas où ce produit ou une partie de ce produit, sous des conditions d'utilisation normales, s'avérerait défectueux en matériel ou en artisanat, à l'intérieur de 90 jours de la date d'achat d'origine, nous réparerons ces défauts et remplaceront ces parties (selon l'option choisie par la Société), sans que l'acheteur paie pour des parties défectueuses ou pour les frais de réparation.

Pour obtenir des réparations ou des remplacements dans les termes de ce garanti, l'utilisateur devra prendre contact avec OEM. Le produit doit être livré à OEM ou à la place d'achat d'origine, avec preuve de garanti (par exemple, une facture datée, le numéro de série de l'appareil), des spécifications des défauts, transport prépayé, à une station de garanti approuvée. Ce garanti ne couvre pas l'élimination des parasites ou du bruit engendré par l'extérieur, des corrections des problèmes d'antennes, des coûts encourus pour l'enlèvement ou la réinstallation de ce produit, ou les dommages apportés aux cassettes, disque compacts, hauts-parleurs, accessoires, ou des systèmes électriques. Ce garanti ne s'applique pas au produit ou à une partie de ce produit qui, dans l'opinion de la Société, a été endommagé par altération, une installation incorrecte, mauvaise manipulation, mauvaise utilisation, négligence ou accident. L'ETENDU DE LA RESPONSABILITE DE LA SOCIETE EST LIMITE AUX REPARATIONS ET REMPLACEMENTS FOURNIS CI-DESSUS ET EN AUCUN CAS LA RESPONSABILITE DE LA SOCIETE N'EXCEDERA LE PRIX D'ACHAT PAYE PAR L'ACHETEUR DE CE PRODUIT.

Ce garanti est à la place de tous les autres garantis et responsabilités expresses. TOUT GARANTI IMPLIQUE, Y COMPRIS LE GARANTI IMPLIQUE DE MARCHANDABILITE, SERA LIMITE PAR LA DUREE DE CE GARANTI. TOUTE ACTION POUR UNE INFRACTION DE TOUT GARANTI CI-DESSOUS, Y COMPRIS TOUT GARANTI IMPLIQUE DE MARCHANDABILITE DOIT ETRE PORTE DANS UNE PERIODE DE 30 JOURS DE LA DATE D'ACHAT. EN AUCUN CAS LA SOCIETE NE SERA RESPONSABLE POUR DES DOMMAGES INDIRECTS ET ACCESSOIRES POUR INFRACTION DE CE OU DE TOUT AUTRE GARANTI, EXPRESSE OU LIMITEE. Aucune personne ou représentant n'est autorisé d'assumer, de la part de la Société, des responsabilités autre que celles exprimées ci-dedans, à l'égard de la vente de produit.

Certains états ne permettent pas de limitations sur la durée d'un garanti impliqué, ou sur l'exclusion ou la limitation des dommages indirects et accessoires, tel que ces limitations et exclusions ne s'appliquent. Ce garanti vous donne des droits spécifiques et vous pouvez avoir d'autres droits qui varieront d'état à l'état.

Free Manuals Download Website

<http://myh66.com>

<http://usermanuals.us>

<http://www.somanuals.com>

<http://www.4manuals.cc>

<http://www.manual-lib.com>

<http://www.404manual.com>

<http://www.luxmanual.com>

<http://aubethermostatmanual.com>

Golf course search by state

<http://golfingnear.com>

Email search by domain

<http://emailbydomain.com>

Auto manuals search

<http://auto.somanuals.com>

TV manuals search

<http://tv.somanuals.com>