

111FD Series FOLDING DOOR HARDWARE SET

111FD

HARDWARE SET NUMBERS AND SIZES

TWO DOOR

111FD362 for 2-18"(456mm) doors, puertas, portes

FOUR DOOR

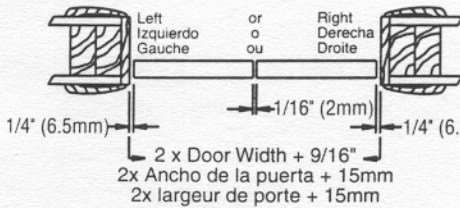
111FD484 for 4-12"(304mm) doors, puertas, portes

111FD604 for 4-15"(380mm) doors, puertas, portes

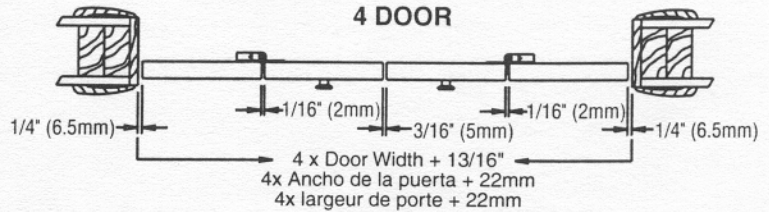
111FD724 for 4-18"(456mm) doors, puertas, portes

111FD964 for 4-24"(609mm) doors, puertas, portes

2 DOOR

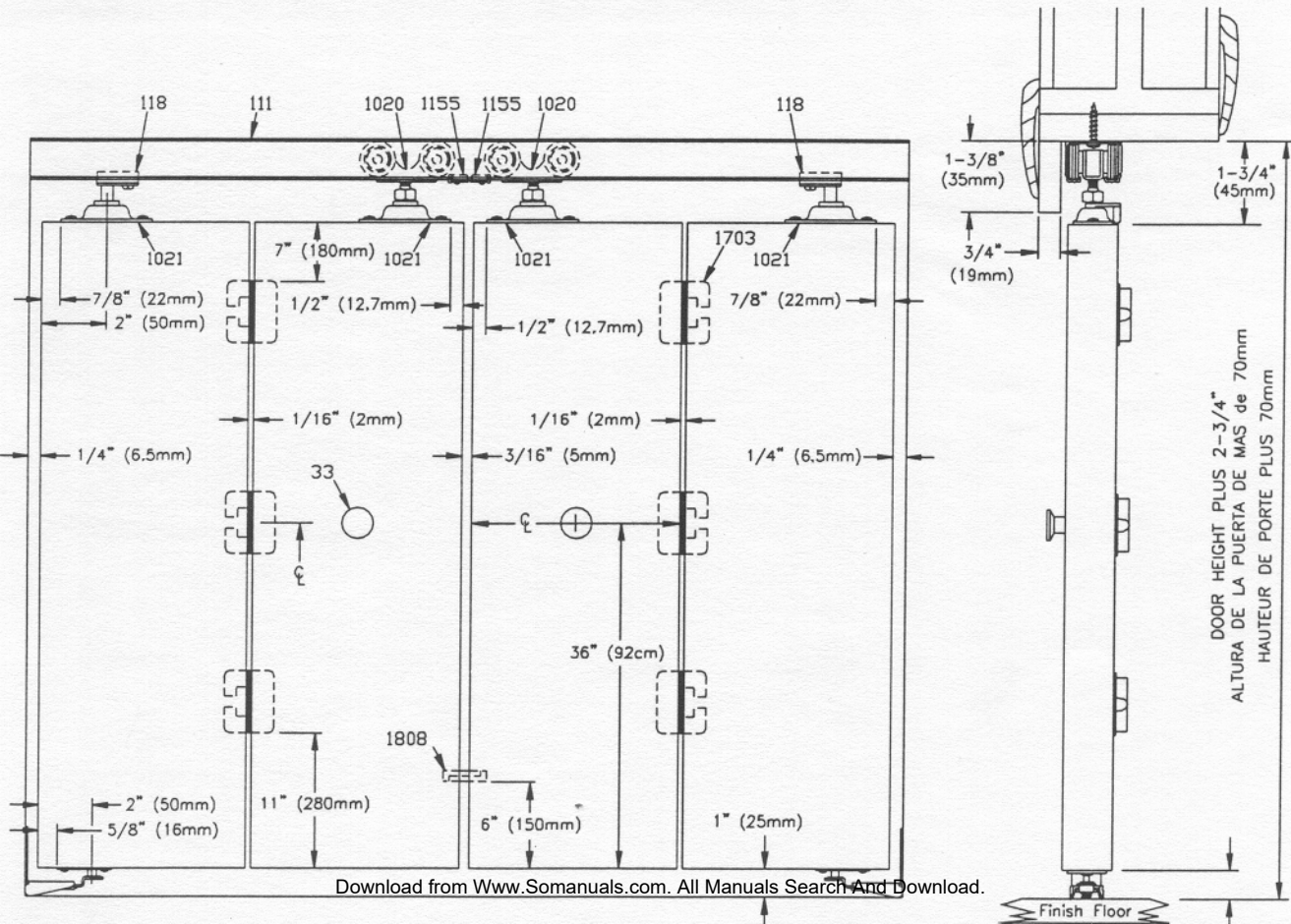


4 DOOR



**PREPARE OPENING CAREFULLY: MAKE SURE CORNERS ARE SQUARE, HEADER IS LEVEL, AND JAMBS ARE STRAIGHT.
 PREPARE LAS APERTURAS CON CUIDADO: ASEGURESE QUE LAS ESQUINAS ESTEN EN ESCUADRA, EL ENCABEZADOR
 ESTE NIVELADO Y LAS JAMBAS ESTEN ALINEADAS.**

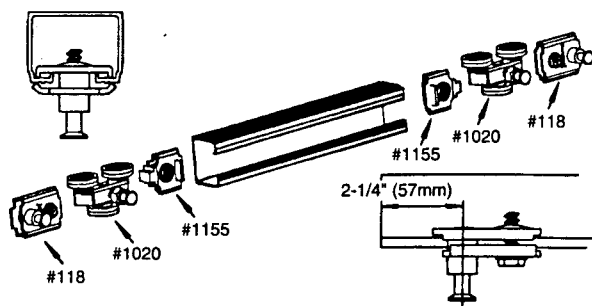
**PREPAREZ L'OUVERTURE AVEC PRECAUTION: ASSUREZ VOUS QUE LES COINS SONT A ANGLE DROIT, QUE LE GUIDE
 EST A NIVEAU ET QUE LES MONTANTS SONT DROITS.**



1 CUT TRACK TO FIT OPENING WIDTH and fasten to header jamb with 1 1/4"(32mm) pan head screws.
NOTE: INSERT PARTS IN TRACK BEFORE MOUNTING.

CORTE EL RIEL DE ACUERDO AL ANCHO DE APERTURA y ajústelo al encabezador de jamba con tornillos de cabeza redonda de 32 mm.
NOTA: COLOQUE LAS PARTES EN EL RIEL ANTES DE MONTARLO.

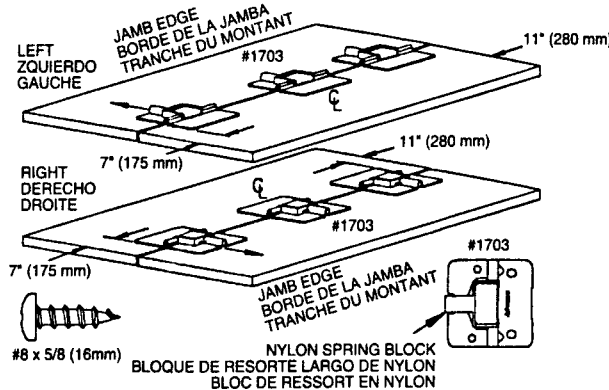
COUPEZ LA GLISSIÈRE à la dimension de l'ouverture et fixez la au montant du haut avec des vis à pans de 32mm.
NOTE: INSEREZ LES PIECES DANS LA GLISSIÈRE AVANT DE FIXER CETTE DERNIERE.



2 MOUNT HINGES (1703) on back of doors, lay panels face down on a flat surface. Insert spacer fingers between doors with long nylon spring block pointed toward jamb. This is important to obtain shock absorbing action of hinge.

FIXEZ LES CHARNIÈRES (1703) sur les côtés arrière des portes. Posez les panneaux face arrière sur une surface plate. Insérez les doigts d'espacement entre les portes avec de longs blocs de ressort en nylon pointant vers le montant. Ceci est important pour obtenir l'effet d'absorption du choc par les charnières.

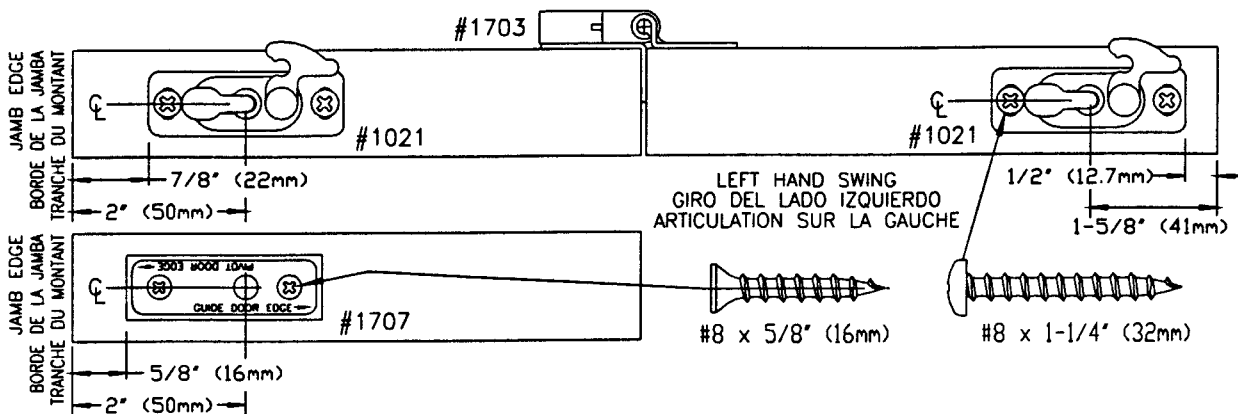
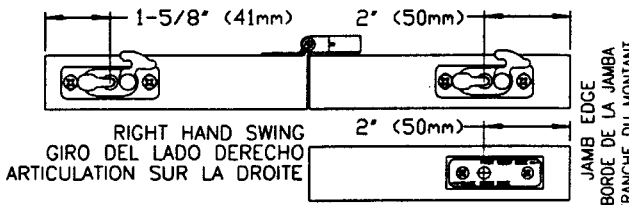
COLOQUE LAS BISAGRAS (1703) en la parte de atrás de las puertas. Coloque los paneles boca abajo sobre una superficie plana. Coloque los separadores entre las puertas con un bloque de resorte largo de nylon que da hacia la jamba. Esto es importante para lograr la acción amortiguadora de la bisagra.



3 FASTEN PIVOT PLATES (1021) to top and (1707) to bottom of doors. Note: 1021 nylon locking arm must open towards rear of opening.

COLOQUE LAS PLACAS GIRATORIAS arriba y abajo de las puertas como se muestra. Nota: el brazo de ajuste de nylon debe abrirse hacia la parte trasera de la abertura.

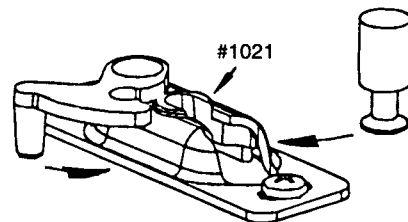
FIXEZ LES PLAQUES DE PIVOT(1021) au haut et (1707) au bas des portes.
Note: le bras de fixation 1021 doit s'ouvrir sur l'arrière de l'ouverture.



4 HANG DOORS by inserting pins on track pivot (118) and hanger (1020) into door plates (1021) on top edge of doors. Lock into place with nylon locking arm.

INSTALE LAS PUERTAS colocando los pasadores en el pivote del riel (118) y el colgador (1020) en las placas de puerta (1021) en el borde superior de las puertas. Asegúrelo bien con el brazo de ajuste de nylon.

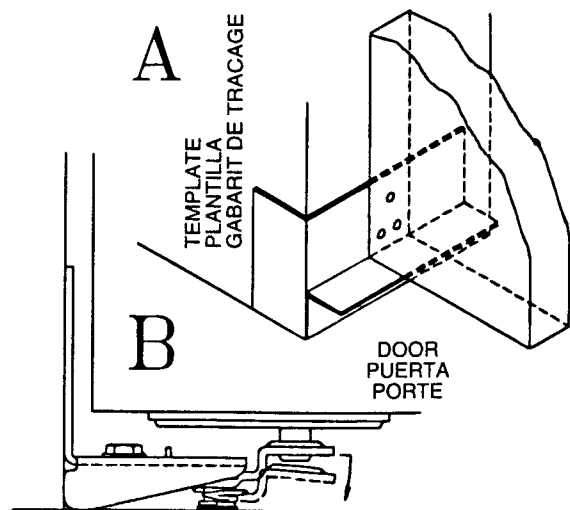
ACCROCHEZ LES PORTES en insérant les tiges dans dans la glissière du pivot (118) et le crochet (1020) dans les attaches (1021) sur le côté haut des portes. Fixez sur place à l'aide du bras de fixation en nylon.



5 MOUNT JAMB BRACKET (1711). (A) Use template to mark location of jamb bracket on bottom of side jamb. Fasten 1711 with one screw in slot. (B) Depress pivot socket and insert 1707. If no additional vertical adjustment is needed, secure 1711 with other 2 screws. Use wrench for horizontal adjustment of 1711.

COLOQUE EL SOPORTE DE JAMBA (1711). (A) Use una plantilla para marcar la ubicación del soporte de jamba en la parte de abajo de la jamba de lado. Coloque el 1711 con un tornillo en la ranura. (B) Oprima el receptáculo de pivote e introduzca el 1707. Si no se necesita ningún ajuste vertical adicional, asegure el 1711 con otros 2 tornillos. Use una llave de tuerca para lograr el ajuste horizontal del 1711.

MONTEZ LE CROCHET DE MONTANT (1711). (A) Utilisez le gabarit de traçage pour marquer l'emplacement du crochet de montant sur le bas du montant de côté. Fixez 1711 avec une vis. Abaissez le logement du pivot et insérez 1707. Si aucun ajustement vertical est nécessaire, fixez 1711 avec 2 autres vis. Utilisez la clef pour les ajustements horizontaux de 1711.



6 CHECK FOR PROPER DOOR OPERATION : clearance, alignment, etc. adjustments should be made at this time. If adjustments are required, they can be made at Track Pivot (118) and jamb Bracket(1711). Settling, door warpage and other uncontrollable conditions may require re-adjustments at a later date.

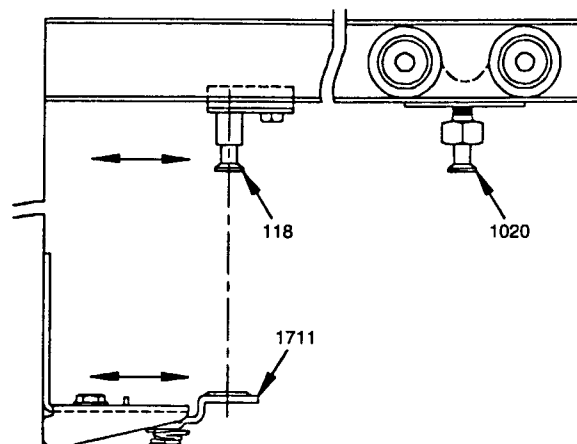
Note: Doors must be parallel with track for proper operation.

VERIFIQUE QUE LAS PUERTAS FUNCIONEN CORRECTAMENTE: fjese el espacio libre, alineación, etc. Los ajustes deben hacerse ahora. Si se necesitan ajustes, se pueden hacer en giratorio del riel (118) y en los soportes de jamba (1711). Los reajustes, las combaduras de la puerta y demás condiciones fuera del control podrán requerir otros ajustes más tarde.

Nota: Las puertas deben estar paralelas al riel para que funcionen adecuadamente.

VERIFICATIONS POUR UN BON FONCTIONNEMENT DE LA PORTE: jeu, alignement, etc. Les ajustements doivent être effectués maintenant. Si des ajustements sont nécessaires, ils peuvent être effectués sur le pivot supérieur (118) et sur les crochets de montant (1711). Le positionnement, la distorsion de la porte et autres situations peuvent demander des réajustements ultérieurs.

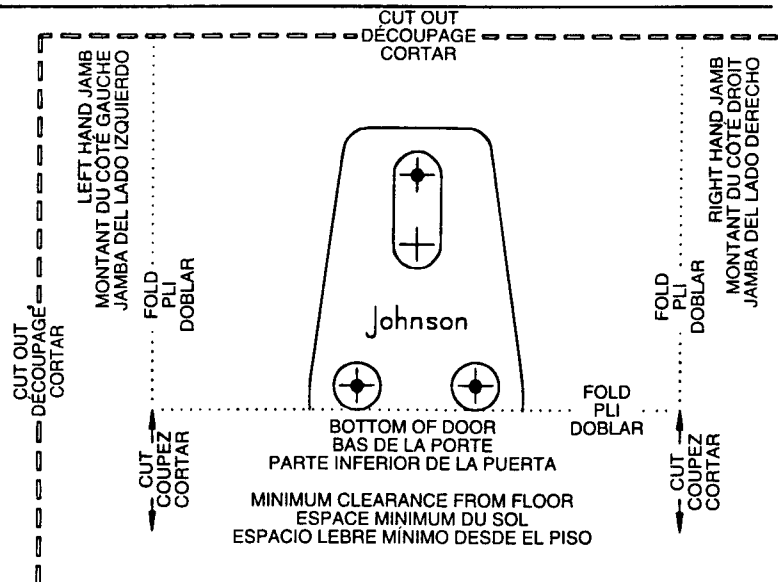
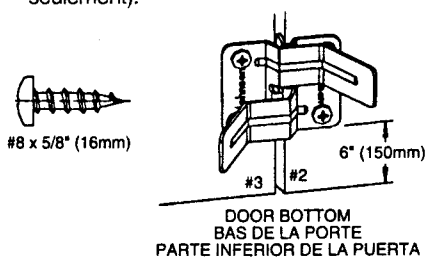
Note: Les portes doivent être parallèles à la glissière pour assurer un bon fonctionnement.



7 MOUNT ALIGNERS(1808) on back side of lead doors. (4 Door Sets Only).

COLOQUE LOS ALINEADORES (1808) en el lado trasero de las puertas de plomo. (en los juegos de 4 puertas solamente).

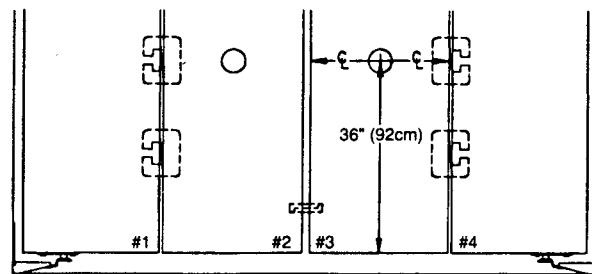
FIXEZ LES GUIDES (1808) sur la face arrière des portes de tête (pour les ensembles de 4 portes seulement).



8 ATTACH KNOBS drill 3/16"(5mm) hole 36"(920mm) from bottom, and in center of # 2 and # 3 doors.

COLOQUE LAS PERILLAS perforando un orificio de 5 mm a 920 mm desde abajo y en el centro de las puertas #2 y #3.

POUR FIXER LES POIGNÉES percez des trous de 5mm à 920mm du bas et au centre des portes #2 et #3.



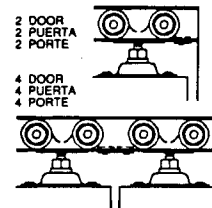
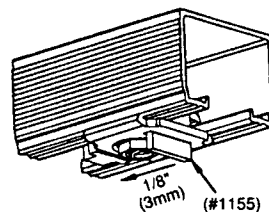
#8-15 x 1 3/4" (45mm)



9 ADJUST SNUBBER (1155) Close doors, slide 1155 until it touches 1020. Open doors, move 1155 1/8"(3mm) closer to 1020 and tighten.

AJUSTE EL FRENO AMORTIGUADOR (1155) cierre las puertas, haga deslizar el 1155 hasta que toque el 1020. Abra las puertas, mueva el 1155 a 3mm más cerca del 1020 y ajústelo.

AJUSTEZ LA BUTEE (1155) Fermez les portes, glissez 1155 jusqu'à ce qu'elle touche 1020. Ouvrez les portes, déplacez 1155 de 3mm vers 1020 et serrez.



ACCESSORIES

ACCESORIOS

ACCESSOIRES

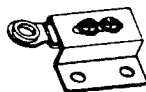
1775

DOOR KEEPER
RETEN DE PUERTA
ATTACHE DE PORTE



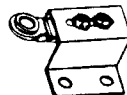
1704

3/4" FLOOR BRACKET
19mm SOPORTE DE PISO
CROCHET DE SOL DE 19mm



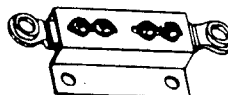
1714

1 1/4" FLOOR BRACKET
32mm SOPORTE DE PISO
CROCHET DE SOL DE 32mm



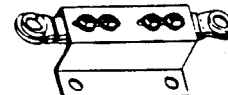
1744

3/4" DOUBLE FLOOR BRACKET
19mm DOBLE SOPORTE DE PISO
DOUBLE CROCHET DE SOL DE 19mm



1754

1 1/4" DOUBLE FLOOR BRACKET
32mm DOBLE SOPORTE DE PISO
DOUBLE CROCHET DE SOL DE 32mm



L. E. JOHNSON PRODUCTS, INC. • P.O. BOX 1126 • ELKHART, IN 46515 • (219) 293-5664 • USA

IN111FLD Rev. 6/00

Free Manuals Download Website

<http://myh66.com>

<http://usermanuals.us>

<http://www.somanuals.com>

<http://www.4manuals.cc>

<http://www.manual-lib.com>

<http://www.404manual.com>

<http://www.luxmanual.com>

<http://aubethermostatmanual.com>

Golf course search by state

<http://golfingnear.com>

Email search by domain

<http://emailbydomain.com>

Auto manuals search

<http://auto.somanuals.com>

TV manuals search

<http://tv.somanuals.com>