

LM 2147 CM
 LM 2147 CMD
 LM 2147 CMD Autostart
 LM 2150 CMD
 LM 2154 CMD

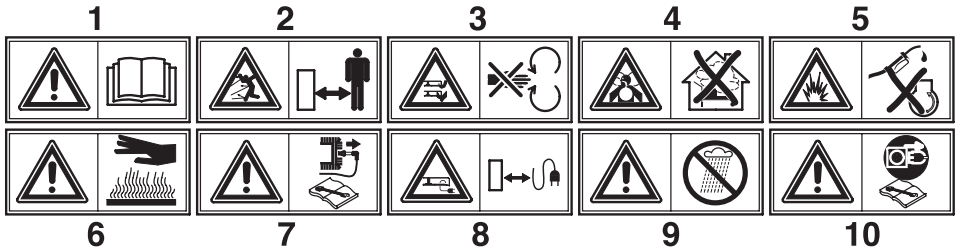


- IT** **Libretto d'istruzione e uso**
 Il presente manuale rappresenta una parte integrante del prodotto. Vi preghiamo di conservarlo per ogni ulteriore utilizzo.
- FR** **Notice d'instructions et mode d'emploi**
 Le manuel présent fait partie intégrante du produit; nous vous prions en conséquence de le conserver pour toutes nécessités ultérieures.
- EN** **Instruction manual**
 The present manual constitutes an integral part of the product and it should be kept for all future reference.
- DE** **Bedienungsanleitung**
 Das vorliegende Handbuch gehört zu einem festen Bestandteile des Produktes und muss deshalb zur Einsichtnahme sorgfältig aufgehoben werden.
- ES** **Manual de uso y manutención**
 El presente manual representa una parte integrante del producto. Les rogamos que lo conserven para cualquier ulterior empleo.
- NL** **Gebruiksaanwijzing**
 Deze handleiding is een geïntegreerd deel van het product. Wij verzoeken u hem te bewaren voor iedere mogelijke nodere raadpleging.
- PT** **Livro de instruções e modo de emprego**
 Este manual representa uma parte integrante do produto. Recomendamos guardá-lo para outros usos.
- PL** **Instrukcja obsługi i konserwacji**
 Niniejsza instrukcja stanowi integralną część produktu. Prosimy przechowywać ją do każdego dotychczasowego użytkowania.
- HU** **Használati utasítás**
 A jelen szakkönyv a termék szerves részét képezi. Kérjük megőrizni minden utólagos használatért.
- CZ** **Návod k používání**
 Tato uživatelská příručka je neopomenutelnou součástí výrobku. Uchovávejte ji pro další použití.
- DK** **Brugsvejledning**
 Håndbogen er en integreret del af produktet. Den skal opbevares omhyggeligt for yderligere konsultation.
- SE** **Bruksanvisning**
 Denna manual utgör en integrerad del av produkten. Vi ber er spara den för senare bruk.
- NO** **Bruks- og vedlikeholdsveiledning**
 Dette håndboken representerer en fullende del av produkten. Det skal oppbevares for alle ytre anvendelser.
- FI** **Käyttöohjeet**
 Tämä käyttöohje kuuluu dännaisena osana tuotteeseen. Säilytä se huolellisesti myöhempää käyttöä varten.
- SL** **Navodila za uporabo in vzdrževanje**
 Navodila za uporabo in vzdrževanje so sestavni del izdelka, zato prosimo, da jih shranite in upoštevate za nadaljnjo uporabo.
- GR** **Εγχειρίδιο οδηγιών χρήσης**
 Το παρόν εγχειρίδιο αποτελεί ένα ολοκληρωτικό μέρος του προϊόντος. Σας παρακαλούμε να το φυλάξετε με προσοχή για κάθε παραιτούμενη χρήση.
- RU** **Руководство по эксплуатации**
 Настоящее руководство составляет неотъемлемую часть продукта. Просим хранить его в случае любого дополнительного использования.
- EE** **Kasutusjuhend**
 Käesolev kasutusjuhend kuulub lahutamatu komponendina toote juurde. Hoidke see tulevikus tarbeks alles.
- LT** **Naudojimosi instrukcija**
 Ši instrukcija yra neatsiejama gaminio dalis, saugokite ją tolimesniam naudojimui.

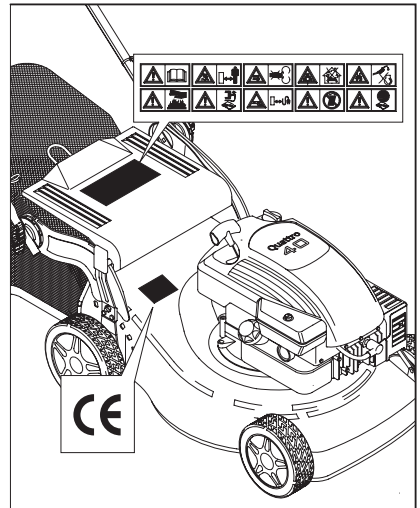
GB	INSTRUCTION MANUAL IMPORTANT INFORMATION: Please read these instructions carefully and make sure you understand them before using this unit. Retain these instructions for future reference.	IT	LIBRETTO D'ISTRUZIONI INFORMAZIONI IMPORTANTI: Leggere le istruzioni attentamente e capirle bene prima di usare l'utensile. Conservare per ulteriore consultazione.
DE	BETRIEBSANWEISUNG WICHTIGE INFORMATION: Lesen Sie diese Hinweise zur Handhabung des Geräts aufmerksam durch. Verwenden Sie es erst, wenn Sie sicher sind, daß Sie alle Anweisungen verstanden haben und gut aufbewahren.	HU	HASZNÁLATI ÚTMUTATÓ Jótállást vállalni csak rendeltetésszerűen használatba vett gépekre tudunk. Kérj ú hogy a gép használatba vétele előtt gondosan olvassa el a kezelési utasításokat.
FR	MANUEL D'INSTRUCTIONS RENSEIGNEMENTS IMPORTANTS: Avant d'utiliser cet appareil, veuillez lire attentivement les instructions et assurez-vous de les avoir comprises. Conservez les instructions pour référence ultérieure.	GR	ΕΓΧΕΙΡΙΔΙΟ ΧΕΙΡΙΣΜΟΕ ΣΗΜΑΝΤΙΚΕΣ ΠΛΗΡΟΦΟΡΙΕΣ: Διαβάστε προσεκτικά αυτές τις οδηγίες και φροντίστε να τις κατανοήσετε αυτό το μηχανήμα και Φυλάξτε το για να το συμβουλευέστε στο μέλλον.
NL	HANDLEIDING BELANGRIJKE IMPORTANTS: Lees deze handleiding aandachtig en zorg dat u alles begrijpt alvorens de kettingzaag te gebruiken en be-waar ze voor toekomstige raadpleging.	CZ	NAVOD K POUZIVANI DŮLEŽITÁ INFORMACE: Než začnete stroj používat přečtěte si prosím velmi pozorně tyto instrukce a ujistěte se, že jste jim porozuměli. Uchovejte si tento návod pro použití i v budoucnu.
NO	BRUKERHÅNDBOK VIKTIG INFORMASJON: Les disse anvisningene nøye og forsikre deg om at du forstår dem før du bruker enheten og oppbevar dem for sen-ere bruk.	SK	PRÍRUČKA DÔLEŽITÁ UPOZORNENIE: Než začnete prístroj používať, pozorne si prečítajte túto príručku. Príručku si ponechajte, neskôr ju môžete znovu potrebovať
FI	OHJEKIRJA TÄRKEÄÄ TIETOA: Lue nämä ohjeet huolellisesti ja varmista, että olet ymmärtänyt ne, ennen kuin alat käyttää tätä laitetta ja säilytä myöhempää tarvetta varten.	PL	INSTRUKCJA OBSUUGI Gwarancja traci waynoúa w przypadku uuywania urzãdzenia do celów innych niy wymienione w instrukcji obsuugi. Prosimy o uwayne przeczytanie instrukcji oraz o stowanie siã do zaleceñ i wskazówek w niej zawartych.
SE	BRUKSANVISNING VIKTIG INFORMATION: Läs instruktionerna noggrant och försäkra dig om att du förstår dem innan du använder utrustningen och spara dem för framtida behov.	RU	РАБОЧЕ ИНСТРУКЦИИ ВАЖНЫЕ СВЕДЕНИЯ: Внимательно прочитать и понять инструкции перед использованием оборудования. Хранить инструкции для дальнейших консультаций.
DK	BRUGERHÅNDBOG VIGTIGE OPLYSNINGER: Læs instruktionerne omhyggeligt, før du bruger enheden og gemme til senere henvisning.	EE	KASUTUSJUHEND TÄHTIS INFORMATSIOON: Lugege kasutusjuhend enne seadme kasutamist kindlasti põhjalikult läbi ning veenduge, et olete kõigest täpselt aru saanud.
ES	MANUAL DE INSTRUCCIONES INFORMACIÓN IMPORTANTE: Lea atentamente las instrucciones y asegúrese de entenderlas antes de utilizar esta aparato. Conserve las instrucciones para la referencia en el futuro.	LT	NAUDOJIMOSI INSTRUKCIJA SVARBI INFORMACIJA: prieš pradėdant dirbti įrenginiui, prašome atidžiai perskaityti šią instrukciją ir įsitikinti, kad viską suprato. Išsaugokite ją tolimesniam naudojimui.
PT	MANUAL DO OPERADOR INFORMAÇÕES IMPORTANTES: Queira ler cuidadosamente estas instruções e tenha certeza de entendê-las antes de usar a serra e guarde para consulta futura.	SL	KNJŽICA Z NAVODILI POMEMBNA NAVODILA: Pozorno preberite navodila. Dobro jih morate razumeti, preden začnete uporabljati to orodje.

- GB** Due to a constant product improvement programme, the factory reserves the right to modify technical details mentioned in this manual without prior notice.
This manual has been prepared for use with different models of lawn mowers having different shapes and equipment..
- DE** Im Sinne des Fortschritts behält sich der Hersteller das Recht vor, technische Änderungen ohne vorherigen Hinweis durchzuführen.
Diese Bedienungsanleitung wurde für verschiedene Rasenmäher geschrieben.
- FR** La Maison se réserve la possibilité de changer des caractéristiques et des données de ce manuel à n'importe quel moment et sans préavis.
Ce manuel a été préparé pour usage avec modèle différent de formes de la tondeuse et matériel
- NL** Door konstante produkt ontwikkeling behoud de fabrikant zich het recht voor om technische specificaties zoals vermeld in deze handleiding te veranderen zonder hiervan vooraf bericht te geven.
Deze handleiding is samengesteld voor het gebruik van verschillende modellen grasmaaimachines van verschillende afmetingen en met verschillende accessoires
- NO** Produsenten forbeholder seg all rett og mulighet til å forandre tekniske detaljer i denne manualen uten forhåndsvarsel.
Denne instruksjonsboken er utformet for å dekke flere gressklippere med forskjellig utseende og utstyr.
- FI** Jatkuvan tuotteen parannusohjelman tähden valmistaja pidättää oikeuden vaihtaa ilman ennakkovaroitusta tässä ohjekirjassassa mainittuja teknisiä yksityiskohtia.
Tätä opasta on muutettu, jotta sitä voidaan käyttää eri ruohonleikkurimallien kanssa, joiden muodot ja varusteet eroavat toisistaan.
- SE** Tilverkaren reserverar sig rätten att ändra fakta och uppgifter ur handboken utan förvarning.
Denna bruksanvisning är skriven för olika modeller av elektriska gräsklippare med olika utseende och utrustning.
- DK** Producenten forbeholder sig ret til ændringer, hvad angår karakteristika og data i nærværende instruktion, når som helst og uden varsel.
Denne Brugsanvisning omhandler flere forskellige modeller af plæneklippere, med forskellige former og udstyr.
- ES** La firma productora se reserva la posibilidad de cambiar las características y datos del presente manual en cualquier momento y sin previo aviso.
Este manual ha sido hecho para el utilizzo de todas las tipologías de cortadora de hierba con características distintas
- PT** A casa productora se reserva a possibilidade de variar características e dados do presente manual em qualquer momento e sen aviso prévio.
Este manual foi redigido para ser utilizado em diversos modelos de corta relvas com forma e equipamento diferentes
- IT** La casa produttrice si riserva la possibilità di variare caratteristiche e dati del presente manuale in qualunque momento e senza preavviso.
Questo manuale è stato redatto per essere utilizzato con diversi modelli di rasaerba con forme ed equipaggiamenti differenti.
- HU** A gyártó cég fenntartja a jogot arra, hogy a használati utasításban megadott adatokon és technikai tulajdonságokon bármikor és előzetes bejelentés nélkül változtasson.
Ez a kézikönyv, azért lett létrehozva, hogy segítségre legyen a különböző formájú és felszerelésű elektromos fűnyíró gépeknel.
- GR** Λόγω προγράμματος συνεχούς βελτίωσης προϊόντων, το εργοστάσιο επιφυλάσσει τα δικαιώματά του τροποποιεί τις τεχνικές λεπτομέρειες που αναφέρονται στο εγχειρίδιο αυτό χωρίς προηγούμενη ειδοποίηση.
Το εγχειρίδιο αυτό έχει ετοιμαστεί για μία χρήση σε διαφορετικά μοντέλα μηχανής κοπής του γρασιδιού, οι οποίες διαθέτουν διαφορετικό σχήμα και στοιχεία.
- CZ** Vzhledem k pokračujícím inovacím si výrobce vyhrazuje právo minit technické hodnoty uvedené v této příručce bez předchozího upozornění.
Obsah této příručky lze použít pro různé typy sekaček na trávu, lišících se tvarem i vybavením.
- SK** Na základe programu neustáleho zlepšovania produktov si výrobný závod vyhraďuje bez predchádzajúceho upozornenia právo na zmenu technických parametrov uvedených v tejto príručke.
Táto príručka slúži pre rôzne modely kosačiek na trávu rozličných tvarov a s rôznym prislúšenstvom.
- PL** W związku z programem ciągłego ulepszania swoich wyrobów, producent zastrzega sobie prawo do wprowadzania zmian w szczegółach technicznych wymienionych w tej instrukcji bez uprzedniego zawiadomienia. Instrukcja jest częścią wyposażenia
Książeczka ta została opracowana do wykorzystania dla różnych modeli kosiarek do trawy o różnych formach i wyposażeniu.
- RU** Компания производитель сохраняет за собой право изменять характеристики и данные в настоящем руководстве, в любой момент и без предварительного извещения.
Данное руководство было подготовлено для использования с различными моделями газонокосилок, имеющими разные формы и оборудование.
- EE** Tootja jätab endale õiguse muuta käesolevas kasutusjuhendis kirjeldatud omadusi ja andmeid suvalisel hetkel ja sellest eelnevalt ette teatamata.
See kasutusjuhend on koostatud kasutamiseks muruniidukite eri mudelitega, millel võib olla erinev kuju ja varustus
- LT** Kadangi gaminis nuolat derinamas, imonė paliėka sau teisė keisti techninius duomenys, apie kuriuos yra nurodyta šioje instrukcijoje, be išankstinio pranešimo.
Instrukcija buvo paruota įvairių vejamųjų modelių vartojimui, kurios turi įvairias forma ir įrengimus.
- SL** Proizvajalec si pridruuje pravico do spremembe karakteristik in podatkov v tem priročniku v katerem koli trenutku brez predhodnega obvestila.
Ta priročnik je namenjen za uporabo različnih modelov motorne kosilnice različnih oblik in opreme

We wish to thank you for choosing our lawn mower. We are confident that the high quality of our machine will meet with your satisfaction and appreciation and that your lawn mower will give you long-lasting service. Before starting to use your machine, make sure to read with care this manual, which has been purposely drawn up to provide you with all the necessary information for proper use, in compliance with basic safety requirements.



- 1 **Caution!** Read the instruction manual before use.
- 2 **Keep other people well away from the danger area!**
- 3 **Warning:** Risk of hand and feet injury.
- 4 **Risk of breathing in toxic gases!** Do not use the appliance in closed or poorly ventilated environments.
- 5 **Risk of explosion!** Do not top up with fuel with engine running.
- 6 **Caution!** Hot surface
- 7 **Caution!** Switch off the engine and disconnect the spark plug before undertaking any maintenance work.
- 8 **Keep the power supply cable well away from the cutting tool.**
- 9 **Caution!** Shelter from rain and humidity.
- 10 **Before carrying out any operations on the cutting tool, disconnect the plug**



2	1	3	4	5	1								
6	<table border="1"> <tr> <td>Model</td> <td>PNC</td> <td>ML</td> <td>Serial Number</td> </tr> <tr> <td>P 4050SD BIO</td> <td>953878130</td> <td>00</td> <td>42801000</td> </tr> </table>				Model	PNC	ML	Serial Number	P 4050SD BIO	953878130	00	42801000	2
Model	PNC	ML	Serial Number										
P 4050SD BIO	953878130	00	42801000										
7	<p>TYPE 650SP</p> <p>QUATTRO40 kW2,9 RPM2900</p> <p>Kg 27,9</p>				3								
				9	4								
					5								
					6								
					7								
					8								
					9								

SAFETY RULES

Training

- a) Anyone who is not aware of the instructions for use shall not use the lawn mower. Do not allow children or anyone who has not understood these instructions to use the lawn mower. A minimum age for using the machine can be fixed by local regulations.
- b) The operator is responsible for the safety of other people in the working area. Keep children and domestic animals at a safe distance when the lawn mower is in use.
- c) This machine is to be used exclusively for cutting natural grass. Never use the mower for other purposes (e.g., for flattening out bumps in the ground, such as mole-hills or ant-hills).
- d) Work only when there is sufficient light.
- e) Before mowing, remove all foreign objects from the lawn which may be thrown by the machine. While mowing, stay alert for any foreign objects which may have been missed.

Setting up and operating the lawn mower

- a) When mowing, wear strong footwear (boots or heavy shoes) and long trousers.
- b) Before you start mowing, make sure that the blade and blade fixing screw are securely fastened. If the blade is damaged, it must be replaced.
- c) Turn off the engine, wait until the blade has stopped and remove the spark plug cap before:
 - transporting, lifting or moving the machine away from the working area;
 - carrying out maintenance or cleaning, or when carrying out any operation on the blade;
 - adjusting the cutting height;
 - leaving the machine unattended.

Caution! The blade starts turning as soon as the engine is started

- d) *Caution!* The fuel is highly inflammable:
 - Store fuel in containers specifically designed for this purpose.
 - Refuel outdoors only and do not smoke while refuelling.
 - Fill up the fuel tank before starting the engine. Under no circumstances open the fuel tank cap or add petrol when the engine is running or when it is still hot.
 - If the petrol has overflowed, do not under any circumstances start up the engine. Move the mower away from the area where fuel has been spilt and avoid any source of possible ignition until the petrol fumes have dissipated.
 - Replace the fuel tank cap and tighten it down firmly.
- e) Do not operate the engine in a confined space where dangerous carbon monoxide fumes can collect.
- f) When mowing, never run; you must always walk.
- g) Exercise extreme caution when turning or when pulling the lawn mower towards you.
- h) Particular precautions must be taken when mowing on slopes or downhill stretches:
 - Use appropriate antislip footwear.
 - Always be sure of your footing.
 - Mow across the face of slopes, never up or down.
 - Take great care when changing direction.
 - Do not mow on excessively steep slopes.

- i) Never use the lawn mower unless the guards and safety devices (e.g. deflector, grass catcher) are securely in position and in good condition.
- j) Ensure that the grass catcher and deflector are correctly located. Failure to do so may result in foreign objects being ejected by the blade.
- k) For reasons of safety, the engine must never exceed the speed. (r.p.m.) indicated on the label.
- l) Take care when starting the engine and be sure to follow the user instructions. Never place your hands or feet under the deck or into the rear discharge chute while the engine is running.
- m) Never lift the rear of the mower while starting the engine or during normal operation.
- n) If the blade happens to hit any obstacle, stop the engine at once and remove the spark plug cap. Then get an expert to examine the blade.

Maintenance and storage

- a) Make sure that all nuts, bolts, and screws are kept well tightened to keep the mower in a safe operating condition.
- b) Never leave the machine with fuel in the tank within an enclosed area where the fuel vapours could reach naked flames or sparks.
- c) Allow the engine to cool before storing in any enclosure.
- d) Keep the engine, silencer, battery compartment and petrol tank free from grass, leaves and excess lubricant, in order to reduce the danger of fire.
- e) Frequently check the grass catcher for wear or deterioration.
- f) For safety reasons, be sure to replace worn-out or damaged parts in due time.
- g) If the fuel tank has to be drained, it is essential that this be done outdoors.
- h) Assemble the blades following the corresponding instructions and use only blades bearing the maker's name or the trademark of the manufacturer or supplier and marked with the reference number.
- i) To protect hands during disassembly or assembly of the blades, it is absolutely essential to wear suitable protective gloves.

VERSION WITH MOTOR TOUCH-N-MOW

- j) Unload the Touch-N-Mow system and remove the safety key before making any cleaning or maintenance operation.
- k) Make sure that the Touch-N-Mow system is unloaded and the key is in lock position before transporting the machine.
- l) In case of failure of the Touch-N-Mow start up system, do not try and repair it but request the intervention of an authorized Assistance Centre.
- m) Remove the safety key to avoid any accidental start up.
- n) Always remove the safety key when the machine is not used.
- o) Always store the key in a safe place available to adults only.
- p) Before removing the safety key, make sure that it is in LOCK & REMOVE position.

A**DESCRIPTION**

1	Upper handles	12	Rear deflector
2	Fuel-enrichment pump	13	Throttle lever
3	Fastening knobs for upper handles	14	Engine stop lever
4	Grass catcher	15	Reduction gear
5	Oil filler cap	16	Touch-N-Mow handle
6	Oil drain plug	17	Touch-N-Mow key
7	Deck	18	Clutch lever
8	Adjusting levers for cutting height		
9	Spark plug		
10	Fuel cap		
11	Engine start-grip		

B**ASSEMBLY OF GRASS CATCHER****C****ASSEMBLY DEFLECTOR** *(if not already assembly)*

Assembly deflector ,only for the models with this equipment (Fig.CVII)

D**ASSEMBLY HANDLES** *(lower)***E****ASSEMBLY HANDLES** *(upper)***F****ADJUSTMENT OF HANDLES****G****MULCHING CAP INSERTION** *(for the models where it is included only)*

To cut the grass with the mulching system (no grass collection), lift the rear deflector panel and insert the cap by fixing it with the spring as shown in the figure.

H**ADJUSTMENT OF CUTTING HEIGHT****I****SAFETY PRECAUTIONS**

- Always operate with the deflector or grasscatcher in the correct position.
- Always stop the engine before removing the grasscatcher or adjusting the height of cut.
- Never place your hands or feet underneath the deck or into the grass discharge chute while the engine is running.

Before mowing, remove all foreign objects from the lawn which may be thrown by the machine. While mowing, stay alert for any foreign objects which may have been missed.

Never lift the rear of the mower while starting the engine or during normal operation.

Never place your hands or feet underneath the deck or into the rear discharge chute while the engine is running.



OPERATION

ENGINE ADJUSTMENTS (Fig.JI)

Refer to the engine manufacturer's maintenance manual.



CAUTION: - 0.6l Oil must be added to the engine before use

STARTING THE ENGINE (Fig.JII)

Once the machine has been set up properly, start the engine as follows:

- a) Engines with choke system:
when the engine is cold, position the accelerator lever (13) on START
- b) Operate the engine stop lever (14) to prepare the engine for start, keep lever pressed against handle while starting and using the machine (it operates the engine brake).
- c) Engines with primer system:
Press the fuel-enrichment pump (2) located on the carburettor 3 or 4 times position the accelerator lever (13) on MAX.

For further information and explanations, read carefully the user instruction manual of the engine.

d) Start engine.

MANUAL STARTING: (While holding the engine stop lever (14)).

- Hold the engine start-grip (11) and pull the starter rope gently until you feel the resistance caused by compression. Return the starter rope slowly then pull the handle firmly towards you to its full extent.



CAUTION: *The blade starts turning as soon as the engine is started.*

Keep the engine stop lever (14) depressed during machine operation. When the lever is released, the engine stops.

MOWING

To cut the grass, push the lawn mower manually or insert the automatic advance gear.

How to insert automatic advance (Fig. JIII): Lift up the clutch handle (18) and keep it pressed in position.



CAUTION: *Engage the gear only when the engine is running.*

How to disengage advance: Release the clutch handle.



WARNING! *When the handle (14) is released the blade stops while the motor continues running.*

VERSION WITH MOTOR TOUCH-N-MOW (Fig.JIV + JVIII)

Motor start up

LOADING THE TOUCH-N-MOW SYSTEM

To load the start up system for the first time and whenever the device is disabled, proceed as follows:

- 1 - Insert the Touch-N-Mow key (17) (provided with the machine)
- 2 - Rotate the key (17) to "RUN" position
Press the pump (Primer) (2) 3 or 4 times.
- 1 - Act on the safety lever (14) and keep it pressed against the handgrip.
- 2 - Push the Touch-N-Mow start up lever forward (16).

Start up the motor by holding the engine start grip (11) and pulling it effortlessly until reaching the resistance caused by compression, release the handle and pull vigorously. If necessary, repeat the operation if the motor does not start.

- Keep the safety lever (14) pressed during operation; if released, the motor will stop.

CUT

To cut the grass, manually push the machine or engage the automatic drive.

To engage the automatic drive, act on the clutch handle (18) and keep it pressed against the handgrip.



Caution: *engage only with operating motor.*

To disengage the automatic drive, release the clutch handle (18).

After the cut, first release the clutch handle (18) then the safety lever (14) and a noise caused by the reloading of the Touch-N-Mow system will be heard.

After switching off, take the Touch-N-Mow key (17) to LOCK & REMOVE position to lock the system.

Remove the key from upwards.

After cutting the grass, always remove the key and store it in a safe place available to the authorized operators only.



Caution: *Without the Touch-N-Mow key in RUN position or with the key in LOCK & REMOVE position, the motor will not start!.*

Start up with Touch-N-Mow

Make sure that no person or object is near the machine and all protection devices are installed and operating.

Remain behind the handgrip in the position required for use.

- Insert the key (17) and rotate it to RUN position.
- Act on the safety lever (14)) and keep it pressed against the handgrip.
- Push the Touch-N-Mow start lever (16) forward and check the motor start up.



Caution: *if the motor does not start, it means that the Touch-N-Mow start up system has been unloaded. If so, proceed to load it as described in the relevant section.*

Important: *Should the motor stop due to lack of gasoline, excessively high grass, or any reason other than the normal stop procedures, the Touch-N-Mow start up system will not reload and it will be necessary to repeat the previously described operations in order to load the system.*

Unloading the Touch-N-Mow system

Prior to any cleaning or transport operation, the start up system shall be unloaded.

For this operation, proceed as follows:

- Disconnect the spark plug cable.
- Act on the safety lever (14)) and keep it pressed against the handgrip.
- Push the Touch-N-Mow lever (16) forward.
- The motor will run but it will not start as the spark plug cable is disconnected.
- Turn the Touch-N-Mow key (17) to LOCK & REMOVE position.
- Remove the key (17).



AUTOMATIC ADVANCEMENT *(for self-propelled versions only)*

Periodically check the automatic advance assembly and make sure to keep it clean. In particular, the pinion (22) and the gear (23) must be kept perfectly clean.

To carry out this check, you must remove the wheel (24) by unscrewing the screw (25).



ADJUSTMENT OF CLUTCH CABLE *(for self-propelled versions only)*

Important: *If, when you press the clutch lever, the automatic advance gear does not engage, the clutch cable should be adjusted by inserting the spring (P) in one of the subsequent holes in the plate (R) or in the hole "S".*



MAINTENANCE



Caution! *Switch off the motor and disconnect the spark plug before undertaking any maintenance work.*

- For a four stroke engine, check the oil level and change the oil when dirty. For further explanation, see ENGINE INSTRUCTION BOOK.
- Frequently check the mower and ensure that all grass deposits are removed from beneath the deck.
- Never clean the mower by pouring water over it: this may seriously damage the electric start system.
- Take care, the exhaust muffler may be very hot.
- Frequently remove the wheel screws clean with petroleum and oil before replacing. Ball bearings must be greased before remounting.
- Frequently check the blade for damage.
- The lawn mower must be checked by a SERVICE DEALER.

- Cleaning under the bodywork
With machine at a standstill and off.
 - Attach fitting (26) on the deck to the water supply tap. Turn on the tap.
 - start up the motor (blade in rotation), allowing it to warm up for a few minutes.
 - at the end of cleaning switch off the motor, turn off the tap, detach the tube from the deck connection.

VERSION WITH TOUCH-N-MOW

- After a garaging period of the machine, it is advisable to lubricate the clutch point shown in fig. M11 to facilitate the spring loading procedure.

N BLADE

- To remove the blade (27) unscrew the screw (28).
- Check the conditions of the blade-support (29), the washer (30), the key (31) and the washer (32) and replace any parts which are damaged.
- When reassembling, make sure that the key (31) is correctly seated in the shaft and that the cutting edges face in the direction of the engine rotation. The blade screw (28) must be torqued to 5,34 Kgm (52,4 Nm).

GUARANTEE AND GUARANTEE POLICY

If any part is found to be defective due to faulty manufacture within the guarantee period, Husqvarna Outdoor Products, through its Authorised Service Repairers will effect the repair or replacement to the customer free of charge providing:

- The fault is reported directly to the Authorised Repairer.
- Proof of purchase is provided.
- The fault is not caused by misuse, neglect or faulty adjustment by the user.
- The failure has not occurred through fair wear and tear.
- The machine has not been serviced or repaired, taken apart or tampered with by any person not authorised by Husqvarna Outdoor Products.
- The machine has not been used for hire.
- The machine is owned by the original purchaser.
- The machine has not been used commercially.
 - This guarantee is additional to, and in no way diminishes the customers statutory rights.

Failures due to the following are not covered, therefore it is important that you read the instructions contained in this Operator's Manual and understand how to operate and maintain your machine:

- Failures not covered by guarantee
- Replacing worn or damaged blades
 - Failures as a result of not reporting an initial fault.
 - Failures as a result of sudden impact.
 - Failures as a result of not using the product in accordance with the instructions and recommendations contained in this Operator's Manual.
 - Machines used for hire are not covered by this guarantee.
 - The following items listed are considered as wearing parts and their life is dependent on regular maintenance and are, therefore not normally subject to a valid warranty claim: Blades, Electric Mains cable, Belt
 - **CAUTION!** Husqvarna Outdoor Products does not accept liability under the warranty for defects caused in whole or part, directly or indirectly by the fitting of replacement parts or additional parts that are not either manufactured or approved by Husqvarna Outdoor Products, or by the machine having been modified in any way.

EC DECLARATION OF CONFORMITY

I, the undersigned Bengt Ahlund, of Husqvarna Outdoor Products Italia Spa, Via Como 72, 23868 Valmadrera (LC). Certify that the Lawnmower:-

Category.....*Petrol Wheeled Rotary*
 Make.....*Husqvarna Outdoor*

Conforms to the specifications of Directive 2000/14/EEC

I, the undersigned Bengt Ahlund, of Husqvarna Outdoor Products Italia Spa, Via Como 72, 23868 Valmadrera (LC) Certify that a sample of the above product has been tested using directive 81/1051/EEC as a guide. The maximum A-weighted sound pressure level recorded at operator position under free field semi anechoic chamber conditions was :-

I, the undersigned Bengt Ahlund, of Husqvarna Outdoor Products Italia Spa, Via Como 72, 23868 Valmadrera (LC) Certify that a sample of the above product has been tested using ISO 5349 as a guide. The maximum weighted root mean square value of vibration recorded at operator's hand position was:-

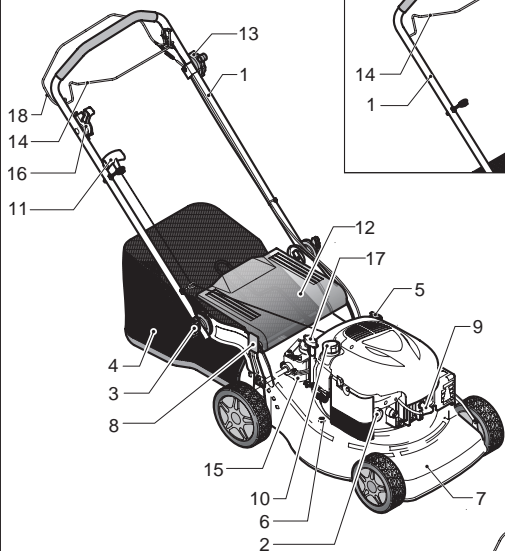
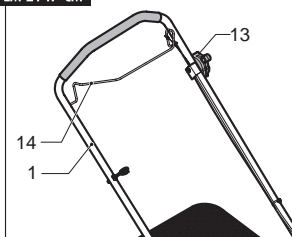
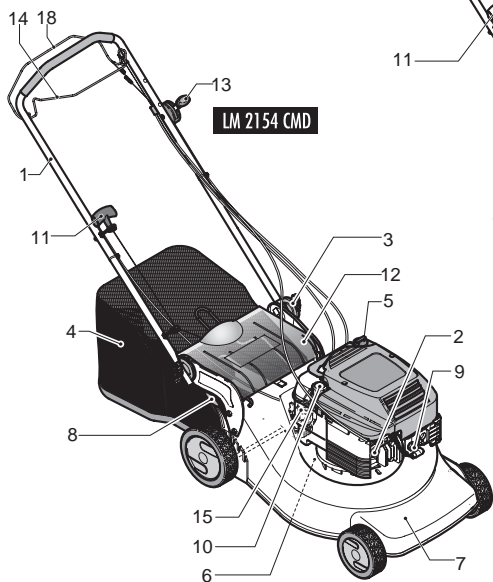
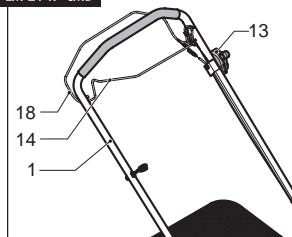
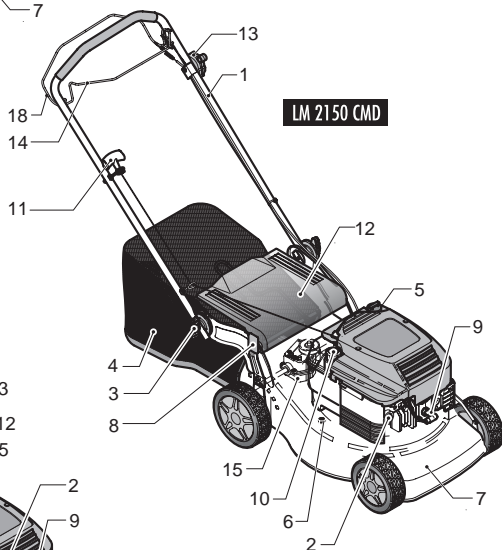
Type of Cutting Device.....*Rotary Blade*
 Identification of Series.....*See Product Rating Label*
 Conformity Assessment Procedure.....*ANNEX VI*
 Notified Body.....*NEMKO Spa*
 Other Directives:-.....*98/37/EEC, 89/336/EEC*
 & applicable standards:-.....*EN836:1997, EN ISO 14982:1998*

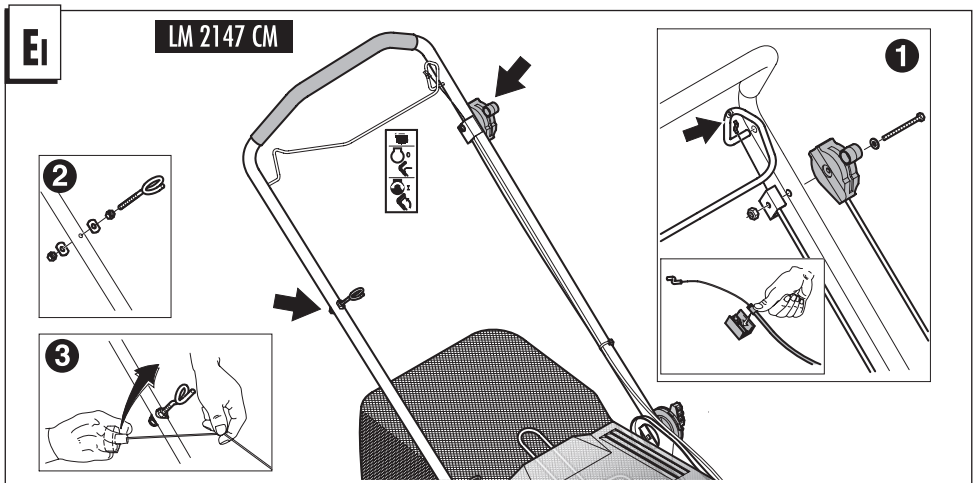
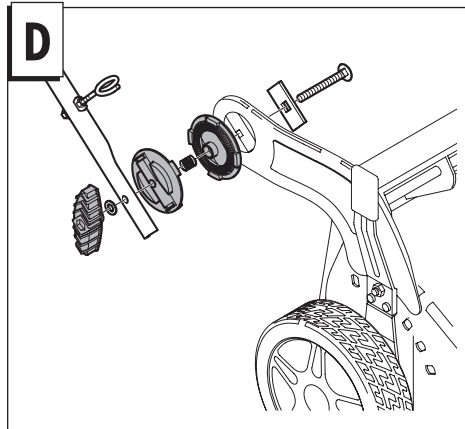
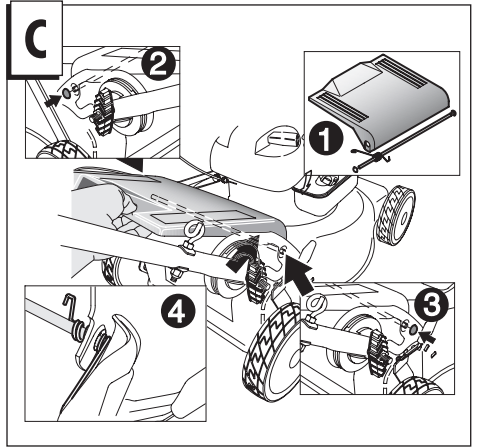
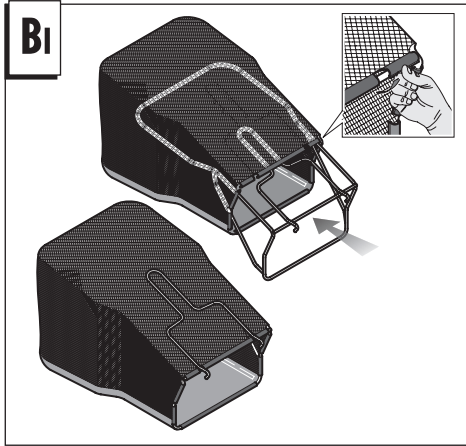
Type.....*A*
 Version.....*B*
 Width of cut.....*C*
 Guaranteed sound power level.....*D*
 Measured sound power level.....*E*
 Sound pressure level at the ear.....*F*
 Vibration of the handle.....*G*



Technical Manager

Husqvarna Outdoor Products Italia spa
 Via Como 72 - 23868 Valmadrera (LC)

A**LM 2147 CMD Autostart****LM 2147 CM****LM 2147 CMD****LM 2154 CMD****LM 2150 CMD**

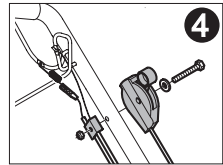
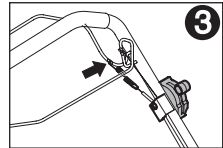
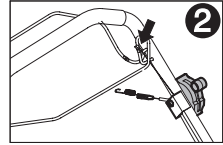
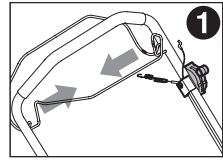
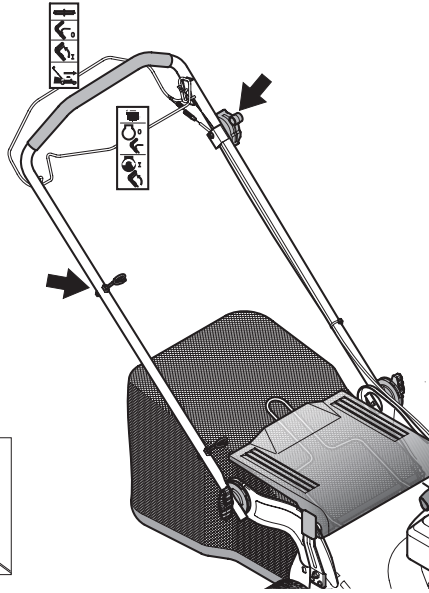
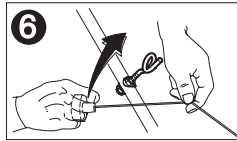
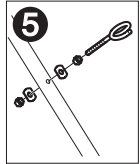


EII

LM 2147 CMD

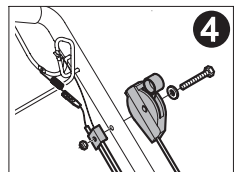
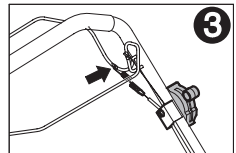
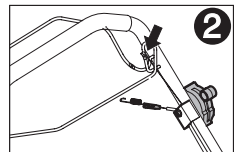
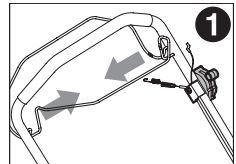
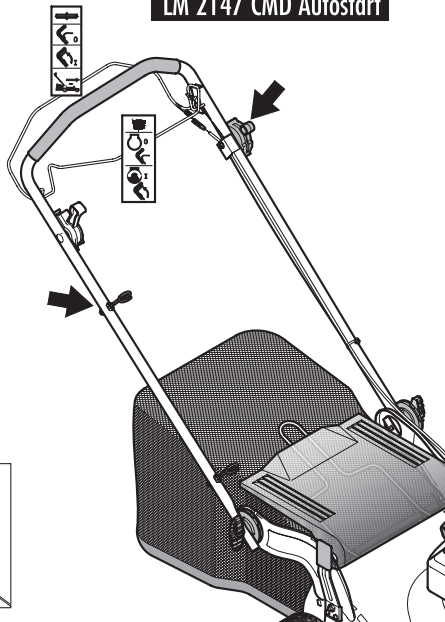
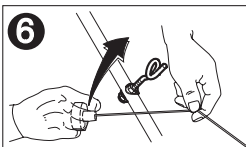
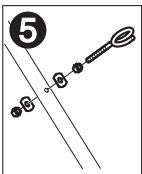
LM 2150 CMD

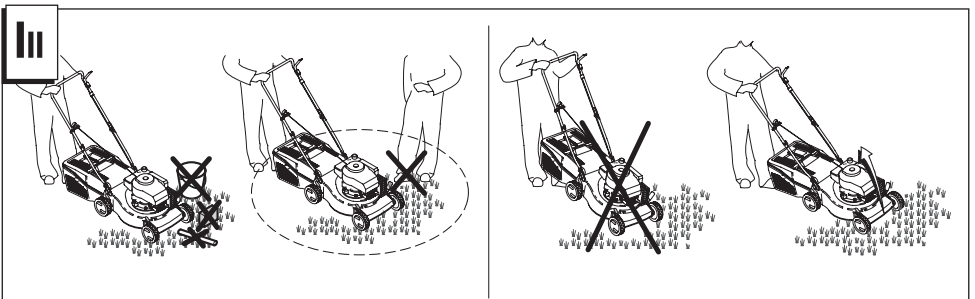
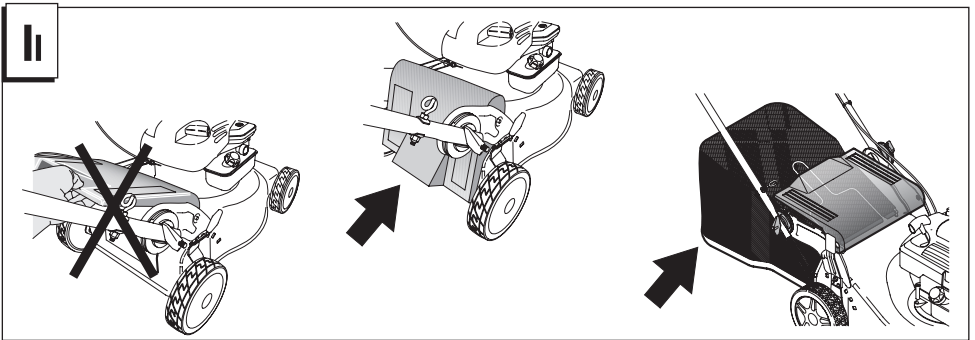
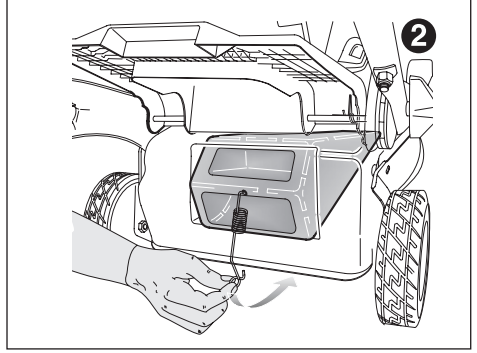
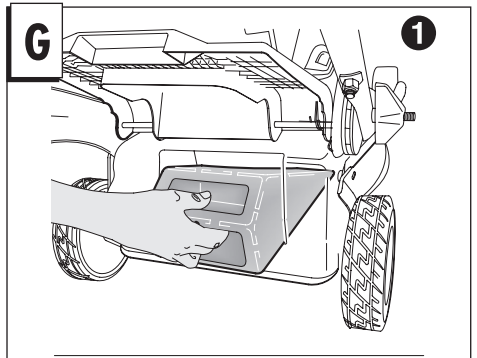
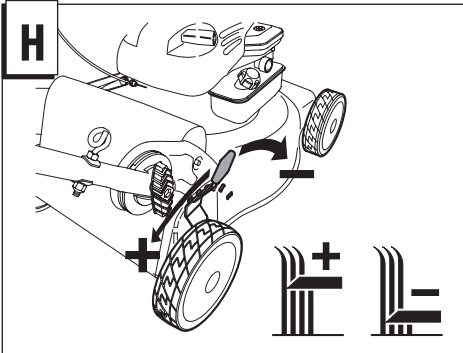
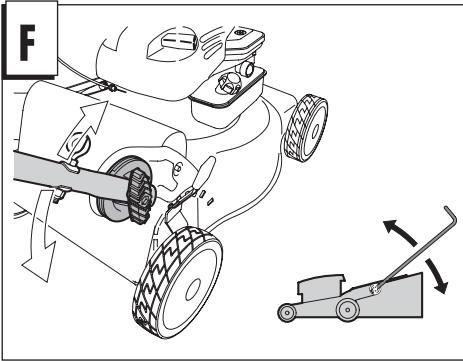
LM 2154 CMD

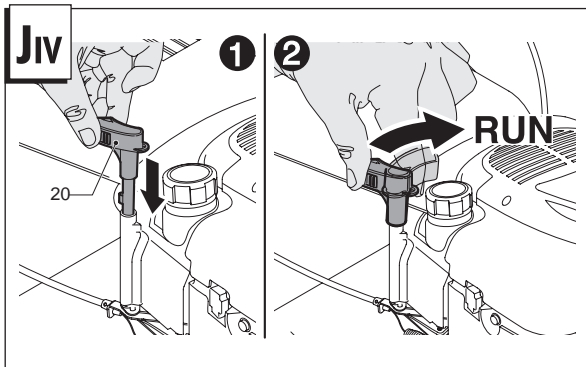
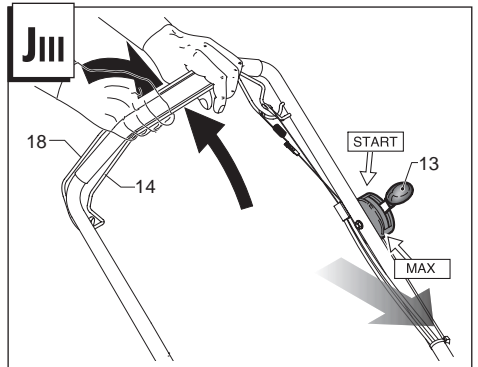
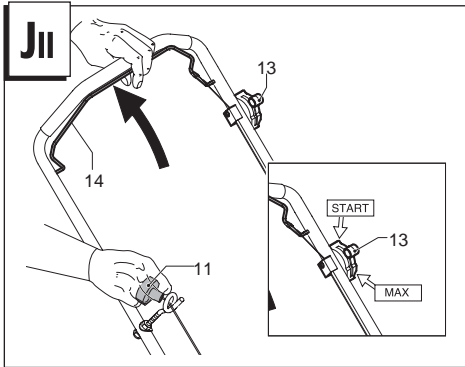
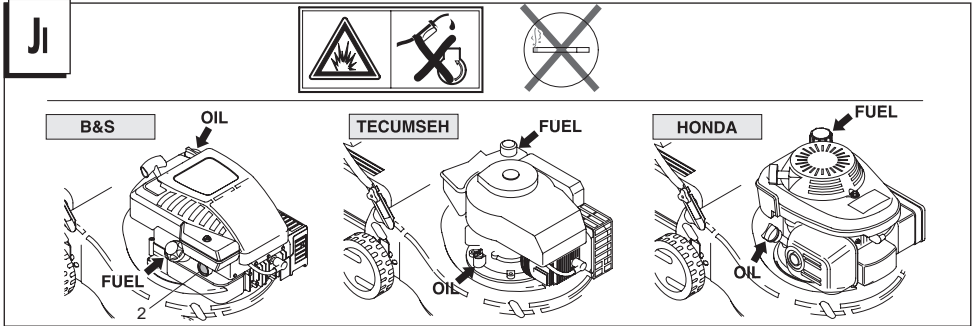
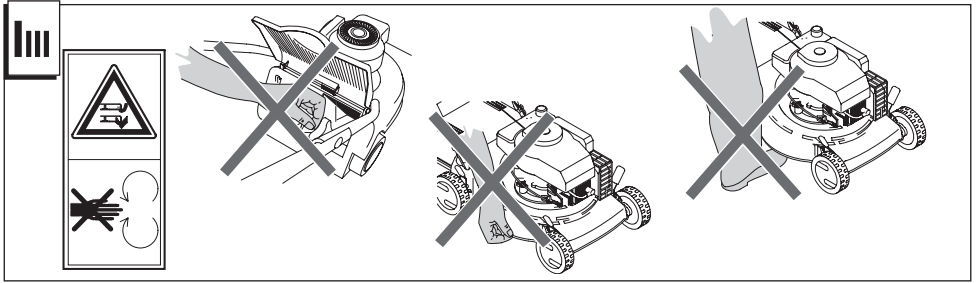


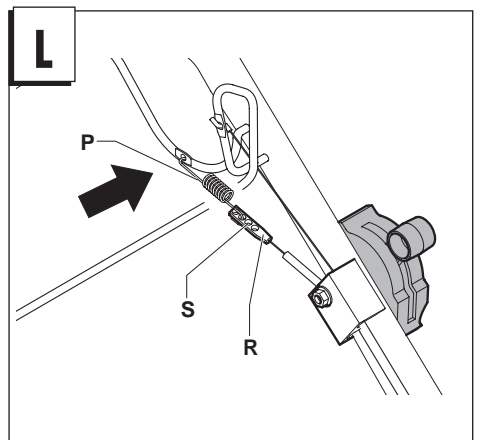
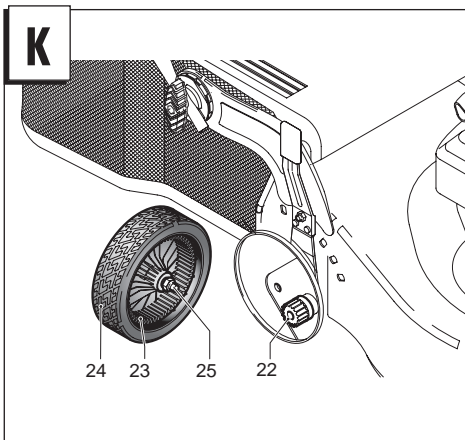
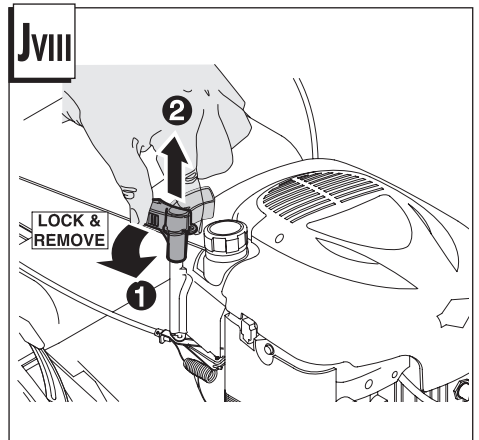
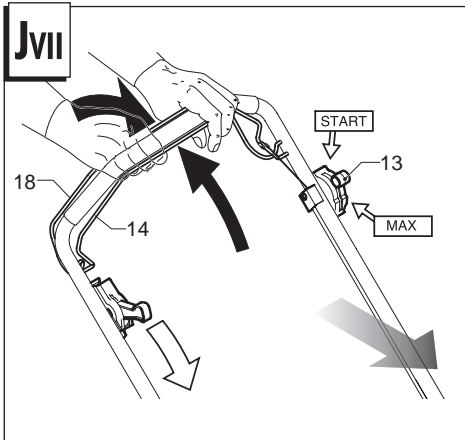
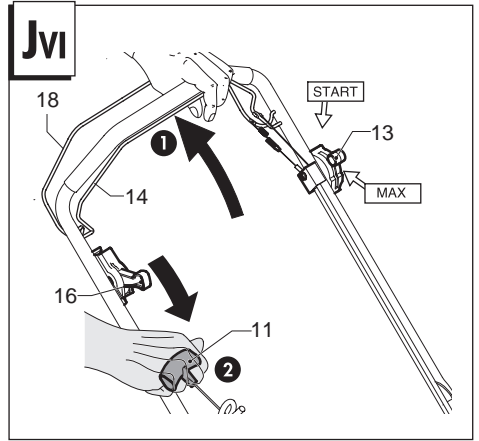
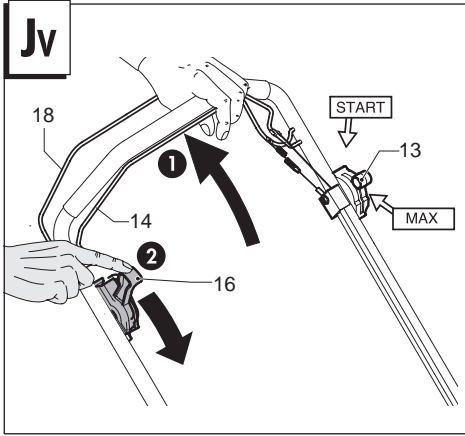
EIII

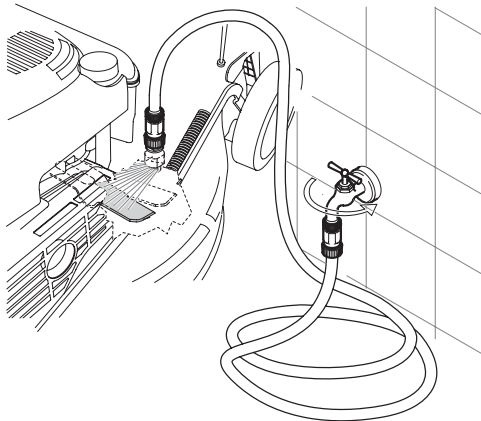
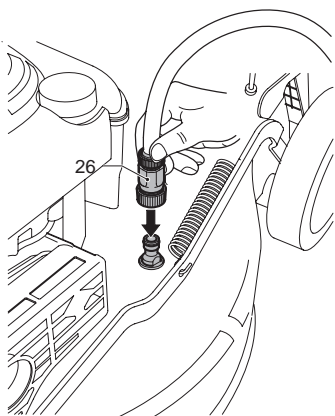
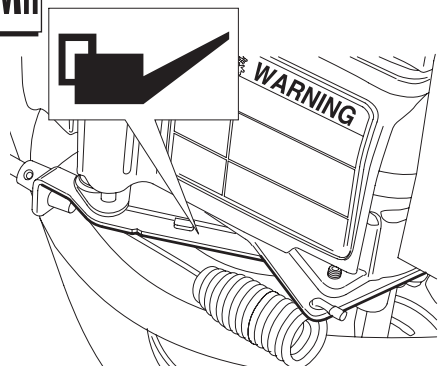
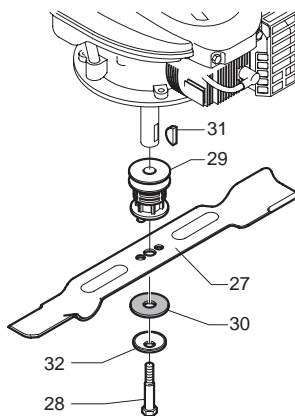
LM 2147 CMD Autostart









M_i**M_{ii}****N_i**

A	LM2147
B	
C	46 cm
D	96 dB (A)
E	95 dB (A)
F	84 dB (A)
G	14 m/s ²

A	LM2150
B	
C	53 cm
D	100 dB (A)
E	99 dB (A)
F	84 dB (A)
G	12 m/s ²

A	LM2154
B	
C	50,2 cm
D	100 dB (A)
E	99 dB (A)
F	88 dB (A)
G	12 m/s ²

HUSQVARNA OUTDOOR PRODUCTS ITALIA S.P.A.

Headquarters: Via Como 72 - 32868 - VALMADRERA (LC) - ITALY- Tel. +39 0341 203111 - Fax +39 0341 581671

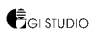


COD. 99991747 - 531213800

ED.01/2006

Q.TY 1000

PRINTED IN ITALY



Free Manuals Download Website

<http://myh66.com>

<http://usermanuals.us>

<http://www.somanuals.com>

<http://www.4manuals.cc>

<http://www.manual-lib.com>

<http://www.404manual.com>

<http://www.luxmanual.com>

<http://aubethermostatmanual.com>

Golf course search by state

<http://golfingnear.com>

Email search by domain

<http://emailbydomain.com>

Auto manuals search

<http://auto.somanuals.com>

TV manuals search

<http://tv.somanuals.com>