

# JVC



## CD PORTABLE SYSTEM

CD-PORTABLE-SYSTEM

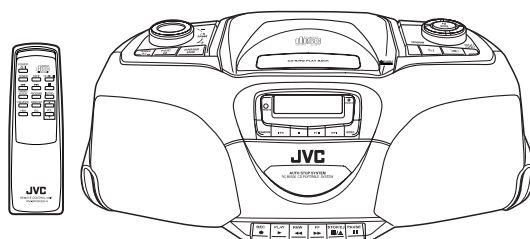
CHAINE PORTABLE A CD

DRAAGBAAR CD-SYSTEEM

SISTEMA PORTATIL CON CD

SISTEMA PORTATILE CD

# RC-BX530SL



**COMPACT**  
**disc**  
**DIGITAL AUDIO**

## **INSTRUCTIONS** **BEDIENUNGSANLEITUNG** **MANUEL D'INSTRUCTIONS** **GEBRUIKSAANWIJZING** **MANUAL DE INSTRUCCIONES** **ISTRUZIONI**

### **For Customer Use:**

Enter below the Model No. and Serial No. which are located on the rear of the cabinet.

Retain this information for future reference.

Model No. \_\_\_\_\_

Serial No. \_\_\_\_\_

601-531000-040  
LVT0938-004A

[E]

# Warnings, Cautions and Others

## Warnung, Achtung und sonstige Hinweise

### Mises en garde, précautions et indications diverses


### Waarschuwingen, voorzorgen en andere mededelingen

### Avisos, Precauciones y Varios


### Simboli di avvertenza, attenzione e altri

---


#### Caution — POWER button!

Disconnect the mains plug to shut the power off completely. The POWER  button in any position does not disconnect the mains line. The power can be remote controlled.


#### Achtung — POWER -Schalter!

Den Netzstecker aus der Steckdose ziehen, um die Stromversorgung vollkommen zu unterbrechen. Der Schalter POWER  unterbricht in keiner Stellung die Stromversorgung vollkommen. Die Stromversorgung kann mit der Fernbedienung ein- und ausgeschaltet werden.


#### Attention — Commutateur POWER !

Déconnecter la fiche de secteur pour couper complètement le courant. Le commutateur POWER  ne coupe jamais complètement la ligne de secteur, quelle que soit sa position. Le courant peut être télécommandé.

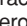
#### Voorzichtig — POWER schakelaar!

Om de stroomtoevoer geheel uit te schakelen, trekt u de stekker uit het stopkontakt. Anders zal er altijd een geringe hoeveelheid stroom naar het apparaat lopen, ongeacht de stand van de POWER  schakelaar. U kunt het apparaat ook met de afstandsbediening aan- en uitschakelen.

#### Precaución — Botón POWER !

Quitar el enchufe principal para desconectar completamente la tensión de red. El botón POWER  en cualquier posición no desconecta la tensión de la red. La tensión puede ser controlada a distancia.

#### Attenzione — tasto POWER !

Per interrompere l'erogazione di corrente, scollegare la spina dalla presa. L'uso del tasto di accensione e spegnimento POWER  non interrompe l'erogazione della corrente. L'unità può essere accesa e spenta con il telecomando.

#### Per l'Italia:

"Si dichiara che il questo prodotto di marca JVC è conforme alle prescrizioni del Decreto Ministeriale n.548 del 28/08/95 pubblicato sulla Gazzetta Ufficiale della Repubblica Italiana n.301 del 28/12/95."

---

#### CAUTION

To reduce the risk of electrical shocks, fire, etc.:

1. Do not remove screws, covers or cabinet.
2. Do not expose this appliance to rain or moisture.

#### ACHTUNG

Zur Verhinderung von elektrischen Schlägen, Brandgefahr, usw.:

1. Keine Schrauben lösen oder Abdeckungen enternen und nicht das Gehäuse öffnen.
2. Dieses Gerät weder Regen noch Feuchtigkeit aussetzen.

#### ATTENTION

Afin d'éviter tout risque d'électrocution, d'incendie, etc.:

1. Ne pas enlever les vis ni les panneaux et ne pas ouvrir le coffret de l'appareil.
2. Ne pas exposer l'appareil à la pluie ni à l'humidité.

#### VOORZICHTIG

Ter vermindering van gevaar voor brand, elektrische schokken, enz.:

1. Verwijder geen schroeven, panelen of de behuizing.
2. Stel dit toestel niet bloot aan regen of vocht.

#### PRECAUCIÓN

Para reducir el riesgo de descargas eléctricas, fuego, etc.:

1. No quitar los tornillos, tapas o caja.
2. No exponer el aparato a la lluvia ni a la humedad.

#### ATTENZIONE

Per ridurre il rischio di scosse elettriche, incendio e altro:

1. Non rimuovere le viti, i coperchi o aprire il cabinet.
2. Non esporre questo apparecchio alla pioggia o all'umidità.

**CAUTION:**

- Do not block the ventilation openings or holes.  
(If the ventilation openings or holes are blocked by a newspaper or cloth, etc., the heat may not be able to get out.)
- Do not place any naked flame sources, such as lighted candles, on the apparatus.
- When discarding batteries, environmental problems must be considered and local rules or laws governing the disposal of these batteries must be followed strictly.
- Do not expose this apparatus to rain, moisture, dripping or splashing and that no objects filled with liquids, such as vases, shall be placed on the apparatus.

**ACHTUNG**

- Blockieren Sie keine Belüftungsschlitze oder -bohrungen.  
(Wenn die Belüftungsöffnungen oder -löcher durch eine Zeitung oder ein Tuch etc. blockiert werden, kann die entstehende Hitze nicht abgeführt werden.)
- Stellen Sie keine offenen Flammen, beispielsweise angezündete Kerzen, auf das Gerät.
- Wenn Sie Batterien entsorgen, denken Sie an den Umweltschutz. Batterien müssen entsprechend den geltenden örtlichen Vorschriften oder Gesetzen entsorgt werden.
- Setzen Sie dieses Gerät auf keinen Fall Regen, Feuchtigkeit oder Flüssigkeitsspritzern aus. Es dürfen auch keine mit Flüssigkeit gefüllten Objekte, z. B. Vasen, auf das Gerät gestellt werden.

**ATTENTION**

- Ne bloquez pas les orifices ou les trous de ventilation.  
(Si les orifices ou les trous de ventilation sont bloqués par un journal un tissu, etc., la chaleur peut ne pas être évacuée correctement de l'appareil.)
- Ne placez aucune source de flamme nue, telle qu'une bougie, sur l'appareil.
- Lors de la mise au rebut des piles, veuillez prendre en considération les problèmes de l'environnement et suivre strictement les règles et les lois locales sur la mise au rebut des piles.
- N'exposez pas cet appareil à la pluie, à l'humidité, à un égouttement ou à des éclaboussures et ne placez pas des objets remplis de liquide, tels qu'un vase, sur l'appareil.

**VOORZICHTIG**

- Zorg dat u de ventilatieopeningen en -gaten niet afsluit.  
(Als de ventilatieopeningen en -gaten worden afgesloten door bijvoorbeeld papier of een doek, kan er hitte in het apparaat worden opgebouwd.)
- Zet geen bronnen met open vuur, zoals brandende kaarsen, op het apparaat.
- Wees milieubewust en gooi lege batterijen niet bij het huishoudelijk afval. Lege batterijen dient u in te leveren met het KCA of bij een innamepunt voor batterijen.
- Stel dit apparaat niet bloot aan regen, vocht, drupwater of spatwater en plaats geen enkel voorwerp waarin zich een vloeistof bevindt, zoals een vaas, op het apparaat.

**PRECAUCIÓN**

- No obstruya las rendijas o los orificios de ventilación.  
(Si las rendijas o los orificios de ventilación quedan tapados con un periódico, un trozo de tela, etc., no se podrá disipar el calor.)
- No ponga sobre el aparato ninguna llama al descubierto, como velas encendidas.
- Cuando tenga que descartar las pilas, tenga en cuenta los problemas ambientales y observe estrictamente los reglamentos o las leyes locales sobre disposición de las pilas.
- No exponga este aparato a la lluvia, humedad, goteos o salpicaduras. Tampoco ponga recipientes conteniendo líquidos, como floreros, encima del aparato.

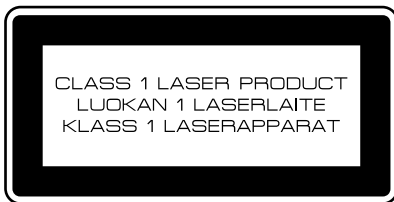
**ATTENZIONE**

- Evitare di ostruire le aperture o i fori di ventilazione con giornali, indumenti etc., in quanto s'impedirebbe al calore di fuoriuscire.
- Non collocare fiamme libere (es. candele accese) sull'apparecchio.
- Le batterie devono essere smaltite nel rispetto dell'ambiente, attenendosi ai regolamenti locali in materia.
- Non esporre l'apparecchio a pioggia, umidità, gocciolamenti e spruzzi d'acqua ed evitare di sovrapporvi oggetti contenenti liquidi (vasi etc.).

**IMPORTANT FOR LASER PRODUCTS / WICHTIGER HINWEIS FÜR LASER-PRODUKTE / IMPORTANT POUR LES PRODUITS LASER / BELANGRIJKE INFORMATIE VOOR LASERPRODUKTEN / IMPORTANTE PARA PRODUCTOS LASER / IMPORTANTE PER I PRODOTTI LASER**

**REPRODUCTION OF LABELS / ANBRINGUNGSORTE FÜR LASER-PRODUKTE / REPRODUCTION DES ETIQUETTES / VERLARING VAN DE LABELS / REPRODUCCIÓN DE ETIQUETAS / RIPRODUZIONE DI ETICHETTE**

- |  |  |
|--|--|
| ① CLASSIFICATION LABEL, PLACED ON EXTERIOR SURFACE               | ② WARNING LABEL, PLACED INSIDE THE UNIT                        |
| ① KLASSIFIKATIONSETIKETT AUF DER AUßENSEITE                      | ② WARNETIKETTE IM GERÄTEINNEREN                                |
| ① ÉTIQUETTE DE CLASSIFICATION, PLACÉE SUR LA SURFACE EXTÉRIEURE  | ② ETIQUETTE D'AVERTISSEMENT PLACÉE À L'INTERIEUR DE L'APPAREIL |
| ① CLASSIFICATIELABEL, OP DE ACHTERZIJDE VAN HET APPARAAT         | ② WAARSCHUWINGSLABEL, IN HET APPARAAT                          |
| ① ETIQUETA DE CLASIFICACIÓN, PEGADA EN LA SUPERFICIE EXTERIOR    | ② ETIQUETA DE AVISO, SITUADA EN EL INTERIOR DE LA UNIDAD       |
| ① ETICHETTA DI CLASSIFICAZIONE, SITUATA SULLA SUPERFICIE ESTERNA | ② ETICHETTA DI AVVERTENZA, AFFISSA ALL'INTERNO DELL'UNITÀ      |



CAUTION -	INVISIBLE LASER RADIATION WHEN OPEN AND INTERLOCKS DEFEATED. AVOID EXPOSURE TO BEAM.
VORSICHTI -	UNSICHTBARE LASERSTRAHLUNG TRITTS AUS, WENN DECKEL GEOFFNET UND WEEN SICHERHEITVERRIEGELUNG ÜBERBRÜCKT IST, NICHT DEM STRAHL AUSSETZEN!
VARNING -	OSYNLIG LASERSTRÅLNING NÄR DENNA DAL ÅR ÖPPNAD OCH SPÄRR ÅR URKOPPLAD STRÅLEN ÅR FARLIG.
ADVARSEL -	USYNLIG LASERSTRÅLING VED ÅBNING NÄR SIKKERHEDSAFBRYDERE ER UDE AF FUNKTION. UNDGÅ UNSÆTTELSE FOR STRÅLING.

- |  |  |
|--|--|
| 1. CLASS 1 LASER PRODUCT   | 1. PRODUCTO LÁSER DE CLASE 1   |
| 2. <b>CAUTION:</b> Invisible laser radiation when open and interlock failed or defeated. Avoid direct exposure to beam.  | 2. <b>PELIGRO:</b> Radiación láser visible cuando se abra un sistema de bloqueo defectuoso o averiado. Evitar la exposición directa al haz.  |
| 3. <b>CAUTION:</b> Do not open the top cover. There are no user serviceable parts inside the Unit; leave all servicing to qualified service personnel.   | 3. <b>PRECAUCIÓN:</b> No abrir la tapa superior. No hay piezas reparables por el usuario en el interior de la unidad; deje todo mantenimiento o reparación al personal técnico cualificado.            |
| 1. LASER-PRODUKT DER KLASSE 1  | 1. CLASSE 1, PRODOTTI LASER  |
| 2. <b>GEFAHR:</b> Sichtbare Laserstrahlung bei Öffnung und fehlerhafter oder beschädigter Spre. Direkten Kontakt mit dem Strahl vermeiden!   | 2. <b>PERICOLO:</b> radiazioni laser visibili quando l'apparecchio è aperto o il dispositivo di bloccaggio è guasto o è stato sbloccato. Evitare l'esposizione diretta al raggio.                      |
| 3. <b>ACHTUNG:</b> Das Gehäuse nicht öffnen. Das Gerät enthält keinerlei Teile, die vom Benutzer gewartet werden können. Überlassen Sie Wartungsarbeiten bitte qualifizierten Kundendienst-Fachleuten. | 3. <b>ATTENZIONE:</b> non aprire il coperchio superiore. Nessun utente deve sostituire o riparare le parti interne di questo apparecchio; per eventuali riparazioni, rivolgersi a tecnici qualificati. |
| 1. PRODUIT LASER CLASSE 1  |  |
| 2. <b>ATTENTION:</b> Radiation laser visible quand l'appareil est ouvert ou que le verrouillage est en panne ou désactivé. Eviter une exposition directe au rayon.                                     |  |
| 3. <b>ATTENTION:</b> Ne pas ouvrir le couvercle du dessus. Il n'y a aucune pièce utilisable à l'intérieur. Laisser à un personnel qualifié le soin de réparer votre appareil.                          |  |
| 1. KLAS 1 LASERPRODUKT   |  |
| 2. <b>GEVAARLIJK:</b> Zichtbaar laserstraling wanneer open en de beveiliging faalt of uitgeschakeld is. Voorkom het direct blootstaan aan de straal.   |  |
| 3. <b>VOORZICHTIG:</b> De bovenkap niet openen. Binnenin het toestel bevinden zich geen door de gebruiker te repareren onderdelen: laat onderhoud over aan bekwam vakpersoneel.                        |  |

## INHOUDSOPGAVE

KENMERKEN .....	1	OVER CD'S .....	9
VOORZORGSMAATREGELEN .....	2	CD-WEERGAVE .....	10
STROOMTOEVOER .....	3	RADIO ONTVANGST .....	12
NAMEN VAN DE ONDERDELEN EN HUN FUNCTIES .....	4	CASSETTE .....	13
AFSTANDSBEDIENING .....	5	CASSETTES AF SPELEN .....	14
IN- EN UITSCHAKELEN .....	7	OPNAMES MAKEN .....	14
GELIJKZETTEN VAN DE KLOK .....	7	ONDERHOUD .....	16
BIJREGELLEN VAN HET GELUID .....	8	STORINGSWIJZER .....	17
		TECHNISCHE GEGEVENS .....	18

## KENMERKEN

- 1. Draagbaar systeem met ingebouwde cd-speler**
  - Afstandsbediening met 16 toetsen voor de bediening van alle cd-functies.
  - Digitaal LCD (Liquid Crystal Display) geeft het nummer weer van het af te spelen muziekstuk, de wijze waarop herhaald wordt afgespeeld en de ingestelde functies weer.
  - mogelijkheid om 8 cm cd-singles af te spelen.
- 2. Gelijktijdig starten en opnemen om cd's gemakkelijk op te nemen**
- 3. Volledig automatisch stoppen**
- 4. HYPER-BASS SOUND toets**

## VOORZORGSMAATREGELEN


Gebruik dit toestel niet in direct zonlicht en laat het niet achter in afgesloten auto's (of op een jacht, etc.) waar het kan worden blootgesteld aan temperaturen boven 40°C.

- 1. Plaats het toestel niet op een van onderstaande plaatsen.**
  - Waar het aan trillingen onderhevig kan zijn.
  - Waar het bijzonder vochtig is, zoals in een badkamer.
  - Waar het gemagnetiseerd kan worden door een magneet of een luidspreker.
- 2. Pas op met stof.**

Zorg ervoor dat het cd-deurtje wordt gesloten zodat er geen stof bij de lens komt. Raak de lens niet aan.
- 3. Condens**

In onderstaande gevallen kan er condensvorming op de lens ontstaan waardoor het toestel niet goed kan werken.

  - In een ruimte waar net de verwarming is aangezet.
  - In een ruimte met veel rook en vochtigheid.
  - Wanneer het toestel direct van een koude naar een warme kamer wordt overgebracht.

Zet in die omstandigheden de POWER  op ON en wacht 1 à 2 uur voordat u het toestel gebruikt.
- 4. Volume-instelling**

Cd's produceren zeer weinig ruis vergeleken met analoge platen. Als het versterkervolume is ingesteld op het ruisniveau, zoals vaak gebeurt tijdens het luisteren naar analoge platen, dan kunnen de luidsprekers worden beschadigd door de veel grotere output die ineens te horen is wanneer de muziek wordt afgespeeld. Draai het volume daarom omlaag voordat een cd opzet en pas het indien nodig aan tijdens het afspelen.
- 5. Beveiliging**

Dit toestel is uitgerust met een sluitbeveiliging die de laserstraal in- en uitschakelt, zodat de laserstraal automatisch stopt wanneer de cd-deurtje wordt geopend.
- 6. Plaats geen cassettes en dergelijke in de buurt van de luidsprekers.**

In de luidsprekers zitten magneten; leg er dus geen cassettes of magneetkaarten op, want de opgeslagen gegevens kunnen hierdoor worden gewist.
- 7. Zet het toestel niet in de buurt van de tv.**

Wanneer dit toestel dicht bij een tv wordt gebruikt, kan het tv-beeld worden vervormd. Zet in dat geval het toestel verder weg van de tv. Als de situatie hierdoor niet verbetert, kunt u beter het toestel niet gebruiken wanneer de tv is ingeschakeld,
- 8. Schoonmaken van de buitenkant**

Als de buitenkant vies wordt, maak het toestel dan schoon met een zachte, droge doek. Gebruik nooit benzine of thinner, want dit kan de buitenlaag beschadigen.
- 9. Bij gebruik van de hoofdtelefoon**
  - Zet het volume niet te hoog, want dit kan tot gehoorbeschadiging leiden.
  - Met het oog op de veiligheid kunt u beter niet autorijden tijdens het luisteren.
- 10. Handvat**

Klap het handvat niet omhoog of omlaag wanneer de telescoopantenne is uitgetrokken om beschadiging te voorkomen. Plaats het handvat zo dat het de bediening van het toestel niet hindert.

## STROOMTOEVOER

### A. Gebruik met gewone stroom

- Sluit het netsnoer aan.

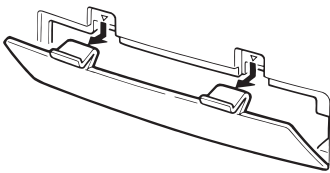
### WAARSCHUWINGEN:

1. **GEBRUIK UITSLUITENDE HET MEEGELEVERDE JVC NETSNOER OM TE VOORKOMEN DAT HET TOESTEL NIET GOED WERKT OF BESCHADIGD RAAKT. VERWIJDER DE BATTERIJEN WANNEER U HET NETSNOER GEBRUIKT.**
2. **ZORG ERVOOR DAT U HET NETSNOER UIT HET STOPCONTACT HAALT WANNEER U WEGGAAT OF HET TOESTEL LANGERE TIJD NIET GEBRUIKT.**

### B. Gebruik met batterijen

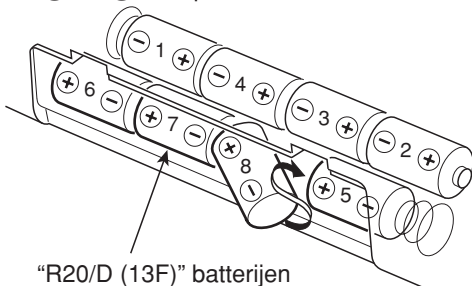
#### Plaatsing van de batterijen

1. Open het batterijdeksel door het naar u toe te trekken terwijl u op de met de pijlen gemarkeerde delen drukt.



2. Plaats acht "R20/D (13F)" batterijen zoals aangegeven in de tekening.

\* Zorg ervoor dat u de batterijen met de juiste ⊕ en ⊖ kant plaatst.



3. Sluit het deksel.

### Batterijen controleren

Vervang de batterijen door nieuwe wanneer de cassettes langzamer gaan lopen, het volume minder groot wordt of de cd haperend wordt afgespeeld.

Wanneer u een belangrijke opname maakt, gebruik dan nieuwe batterijen (bij voorkeur alkaline batterijen, die langer meegaan) om een mislukte opname te voorkomen.

#### • Voor een beter batterijgebruik

Wanneer u het toestel voortdurend gebruikt zullen de batterijen eerder leeg raken dan wanneer u het toestel van tijd tot tijd gebruikt. Wanneer u het toestel in een koele omgeving gebruikt zullen de batterijen eerder leeg raken dan wanneer u het toestel in een warme omgeving gebruikt.

### WAARSCHUWINGEN:

- **WANNEER U HET TOESTEL LANGERE TIJD NIET GEBRUIKT (MEER DAN TWEE WEKEN) OF WANNEER U ALTIJD STROOM GEBRUIKT, VERWIJDER DAN DE BATTERIJEN OM STORING OF SCHADE AAN HET TOESTEL TE VOORKOMEN.**
- **WANNEER U HET JVC NETSNOER MET DIT TOESTEL GEBRUIKT, SCHAKELT HET TOESTEL AUTOMATISCH OM VAN BATTERIJEN NAAR STROOM, ZELFS WANNEER ER BATTERIJEN IN HET TOESTEL ZITTEN. MAAR VERWIJDER WEL DE BATTERIJEN WANNEER U HET NETSNOER GEBRUIKT.**

### WAARSCHUWING BIJ GEBRUIK VAN DE BATTERIJEN:

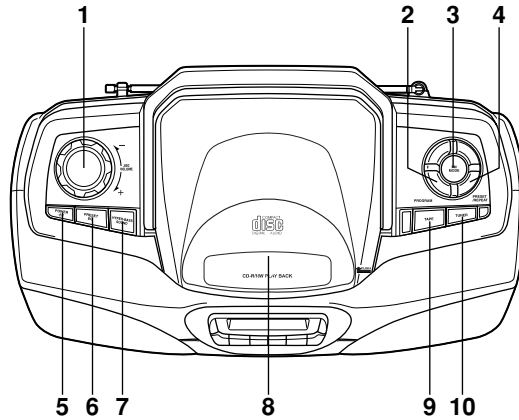
Wanneer de batterijen niet juist worden gebruikt, kan er vloeistof uit de batterijen lekken en kunnen ze zelfs ontploffen. Let daarom op de volgende zaken:

- Controleer of de positieve ⊕ en de negatieve ⊖ pool van de batterijen correct zijn geplaatst en plaats ze zoals in de tekening aangegeven.
- Gebruik nooit oude en nieuwe batterijen of verschillende soorten batterijen door elkaar.
- Probeer niet-oplaadbare batterijen niet op te laden.
- Verwijder de batterijen wanneer u het toestel langere tijd niet gebruikt.

Als de chemische vloeistof in de batterijen met uw huid in aanraking komt, moet u uw huid onmiddellijk met water wassen. Als de vloeistof in het toestel lekt, dient u het toestel volledig te reinigen.

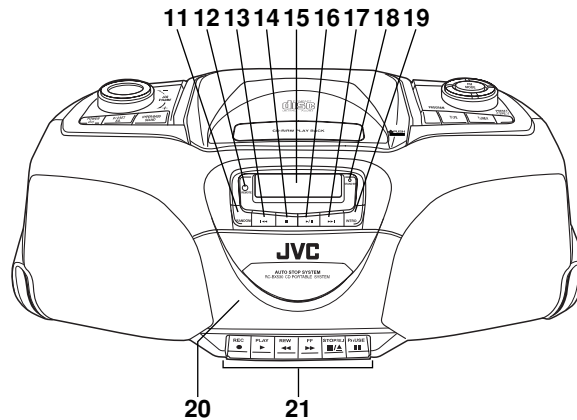
## NAMEN VAN DE ONDERDELEN EN HUN FUNCTIES

### • Bovenkant



- |                                      |                           |
|--------------------------------------|---------------------------|
| 1. JOG VOLUME regelaar (-/+)         | 6. PRESET EQ toets        |
| 2. PROGRAM toets                     | 7. HYPER-BASS SOUND toets |
| 3. FM MODE toets (FM STEREO/FM MONO) | 8. Cd-deurtje             |
| 4. PRESET/REPEAT toets               | 9. TAPE toets             |
| 5. POWER $\odot$ /I toets            | 10. TUNER toets           |

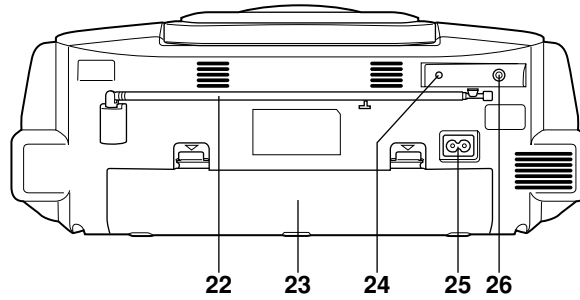
### • Voorkant



- |  |   |
|--|---|
| 11. RANDOM toets   | 19. INTRO toets                         |
| 12. REMOTE sensor gedeelte                                     | 20. Cassettehouder                      |
| 13. $\lll$ Terugspoelen/zoeken toets                           | 21. Bediening cassette                  |
| 14. $\blacksquare$ Stop toets                                  | ▬ PAUSE toets                           |
| 15. Displayvenster   | ▬/▴ STOP/EJ toets                       |
| 16. $\triangleright$ /▬ CD afspelen/pauze toets                | $\triangleright\triangleright$ FF toets |
| 17. $\triangleright\triangleright$ Verder spoelen/zoeken toets | $\lll$ REW toets                        |
| 18. STANDBY indicator  | $\triangleright$ PLAY toets             |
|  | ● REC toets                             |



- **Achterkant**



**22. Telescoopantenne**

**23. Deksel batterijvak**

**24. RESET knop**

Als de normale bediening niet werkt, kunt u het toestel zo resetten:

- 1) Zet het toestel uit.
- 2) Druk met de punt van een kleine schroevendraaier of vergelijkbaar voorwerp op de RESET knop.
- 3) Zet het toestel aan.
- 4) Stel de klok opnieuw in.

**25. AC IN aansluiting (netsnoer)**

**26. PHONES aansluiting (3,5 mm doorsn. stereo mini)**

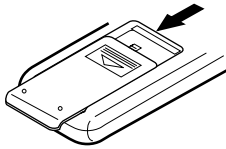
Hoofdtelefoonaansluiting (impedantie 16 Ω to 32 Ω) voor deze plug. De luidsprekers worden automatisch uitgeschakeld wanneer de hoofdtelefoon wordt aangesloten.

## AFSTANDSBEDIENING

**Vorbereiding voor gebruik**

- **Batterijen plaatsen in de afstandsbediening**

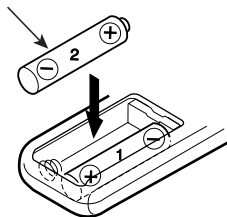
1. Verwijder het batterijdeksel aan de achterkant van de afstandsbediening.



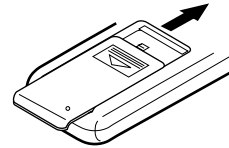
2. Plaats twee "R03 (UM-4)/AAA (24F)" batterijen.

- Plaats de batterijen met de ⊕ en de ⊖ pool zoals aangegeven in het batterijvak. (Plaats eerst de ⊖ polen.)

"R03 (UM-4)/AAA (24F)" batterijen



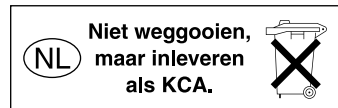
3. Sluit het deksel.



- **Batterijen vervangen**

Wanneer de afstandsbediening niet meer goed werkt of de bedieningsafstand korter wordt, vervang dan de batterijen door nieuwe.

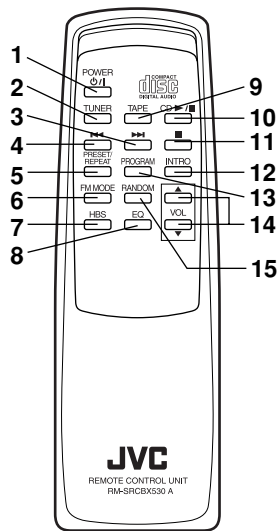
**Gebruikte batterijen:**



**Gebruik van de afstandsbediening**

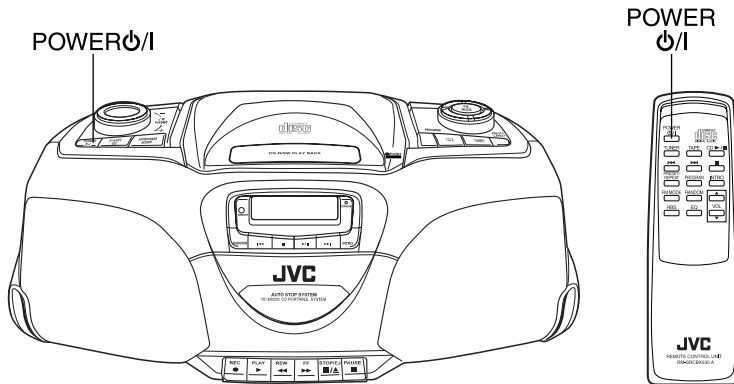
Als u de afstandsbediening wilt gebruiken, richt u deze op de REMOTE sensor and drukt u de toetsen stevig, maar niet te hard, in. U kunt de afstandsbediening gebruiken tot een afstand van circa 7 meter. De bedieningsafstand wordt echter minder wanneer de afstandsbediening via een hoek wordt gebruikt; gebruik hem daarom zo veel mogelijk direct voor de REMOTE sensor.

Stel de REMOTE sensor niet bloot aan sterk licht (direct zonlicht of kunstlicht) en zorg ervoor dat er geen objecten tussen de afstandsbediening en de REMOTE sensor staan.



- |                                      |                                 |
|--------------------------------------|---------------------------------|
| 1. POWER  toets                      | 8. EQ toets                     |
| 2. TUNER toets                       | 9. TAPE toets                   |
| 3.  Verder spelen/zoeken toets       | 10. CD  /  afspelen/pauze toets |
| 4.  Terugspoelen/zoeken toets        | 11.  STOP toets                 |
| 5. PRESET/REPEAT toets               | 12. INTRO toets                 |
| 6. FM MODE toets (FM STEREO/FM MONO) | 13. PROGRAM toets               |
| 7. HBS (Hyper-Bass Sound) toets      | 14. VOL  /  toetsen             |
|                                      | 15. RANDOM toets                |

## IN- EN UITSCHAKELEN



### In- en uitschakelen




POWER  toets

Druk op de toets POWER  om het toestel in- of uit te schakelen.

De STANDBY indicator gaat uit wanneer het toestel is ingeschakeld.

Wanneer het toestel wordt ingeschakeld, wordt de laatst ingestelde muziekbron gekozen.

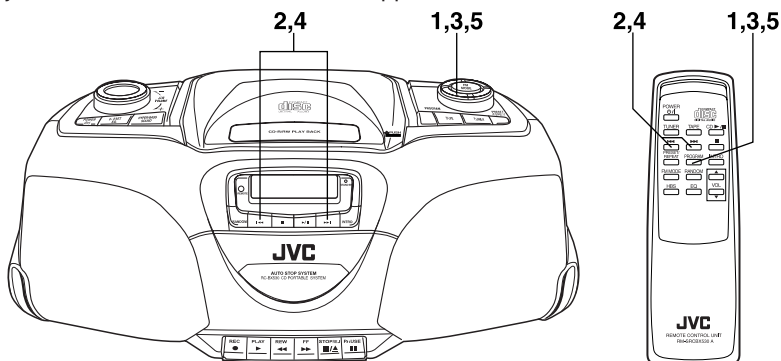
### Opmerking:

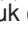

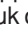

Verwijder de batterijen wanneer u het toestel met u meeneemt of in de achterbak van de auto vervoert om onnodig batterijverbruik te voorkomen. Hierdoor voorkomt u dat de stroom wordt ingeschakeld wanneer de POWER  toets ongewild wordt ingedrukt.

## GELIJKZETTEN VAN DE KLOK

De tijdsaanduiding verschijnt op het display wanneer het toestel op standby staat.

Om de klok gelijk te zetten, voert onderstaande stappen uit.



1. Druk op PROGRAM en houdt deze toets ingedrukt totdat de uraanduiding gaat knipperen.
2. Druk op  of  om het uur in te stellen.
3. Druk op PROGRAM en houdt deze toets ingedrukt totdat de minuutaanduiding gaat knipperen.
4. Druk op  of  om de minuten in te stellen.
5. Druk op PROGRAM en houdt deze toets ingedrukt totdat de minutenaanduiding gaat knipperen.

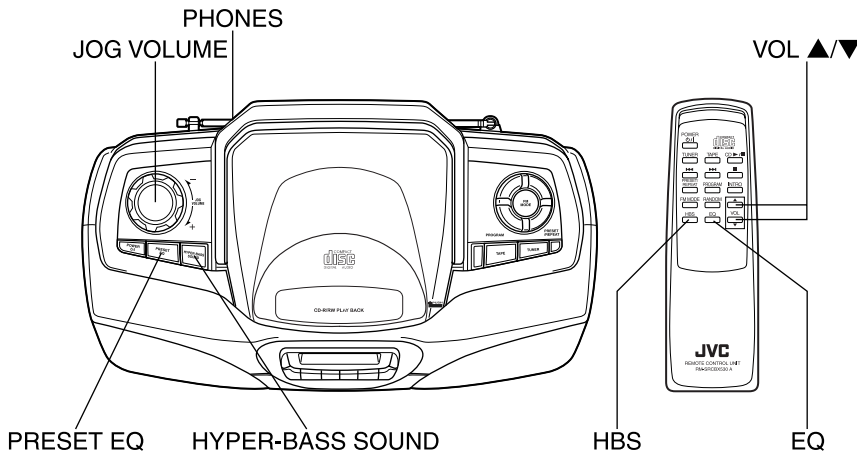
### Waarschuwing:

Als het toestel geen stroom krijgt gaan de instellingen verloren. U dient de klok dan opnieuw gelijk te zetten.

### Opmerking:

De klok kan 1 à 2 minuten per maand voorlopen.

## BIJREGELLEN VAN HET GELUID



### Bijregelen van het volume

Draai aan de JOG VOLUME knop op het toestel. Of druk op de VOL ▲/▼ toetsen op de afstandsbediening.

U kunt het volume instellen tussen 0 en 40.

### Waarschuwing:

Zet het toestel NIET uit (in de standby-stand) wanneer u het volume bijzonder hoog hebt gezet; door hoge geluidsniveau kunnen uw oren, luidsprekers en/of hoofdtelefoon beschadigd raken als u het toestel inschakelt of een andere geluidsbron afspeelt.

LET WEL: als het toestel op standby staat kunt u het volume niet aanpassen.

### Alleen luisteren

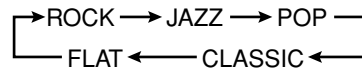
Sluit een hoofdtelefoon aan op de PHONES aansluiting. Er komt geen geluid uit de luidsprekers. Zorg ervoor dat u het volume laag zet wanneer u de hoofdtelefoon aansluit of opzet.

### Keuze van de geluidsoort

Voor een betere muziekweergave kunt u een bepaalde geluidsoort kiezen.

Druk op het toestel op PRESET EQ totdat de door u gewenste geluidsoort wordt weergegeven.

Of druk op de EQ toets op de afstandsbediening. De instelling voor de geluidsoort verandert wanneer deze toets wordt ingedrukt, en wel als volgt:



Om de functie uit te schakelen, drukt u op PRESET EQ totdat "FLAT" op het display verschijnt.

### Sterkere basweergave

Met de functie Hyper-Bass Sound kunt u de basweergave versterken.

Om de functie in te schakelen, drukt u op HYPER-BASS SOUND op het toestel, waarna de HBS-indicator op het display verschijnt.

Of druk op de HBS toets op de afstandsbediening.

Als u de functie wilt uitschakelen, drukt u nogmaals op de toets zodat de HBS-indicator verdwijnt.

## OVER CD'S

# COMPACT disc DIGITAL AUDIO

Omdat vuile, beschadigde en kromme cd's het toestel kunnen beschadigen, dient u op de volgende zaken te letten:

### 1. Bruikbare cd's

Gebruik cd's met het hier afgebeelde cd-teken.

### 2. Opmerking over het gebruik van cd's

- Raak reflecterende, opgenomen zijde niet aan.
- Plak of schrijf niets op de etiket-kant.
- Buig de cd's niet.

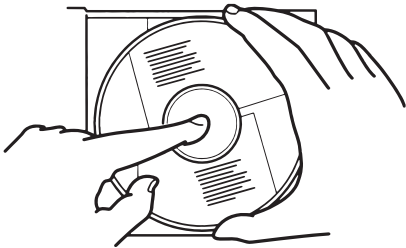
### 3. Opslag

- Zorg ervoor dat u de cd weer in het cd-doesje opbergt wanneer u hem uit het toestel haalt.
- Stel de cd's niet bloot aan direct zonlicht, hoge temperaturen (zoals een verwarming), een hoge vochtigheid en stof.

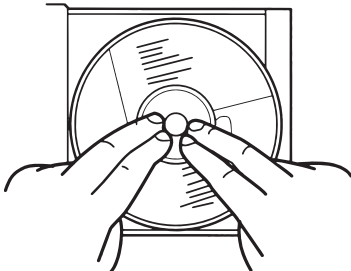
### 4. Cd's schoonmaken

Veeg stof, vuil en vingerafdrukken van een cd voordat u deze in het toestel plaatst. Cd's kunnen het beste worden schoongemaakt door vanuit het centrum naar de rand te vegen.

- **Gebruik nooit thinner, benzine, platenreiniger of een antistatische spray.**
- Haal de cd uit het doesje en plaats het in het toestel.

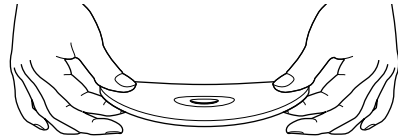


- Druk op het midden en tilt het uit het doesje.

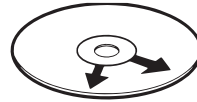


- Druk, zodat de cd goed ligt.

- Gebruik  
Niet goed



- Schoonmaken  
Goed



- Niet goed



Met dit toestel kunnen de volgende cd's worden afgespeeld: Audio cd's, CD-R en CD-RW discs.

### Afspelen van CD-R of CD-RW discs

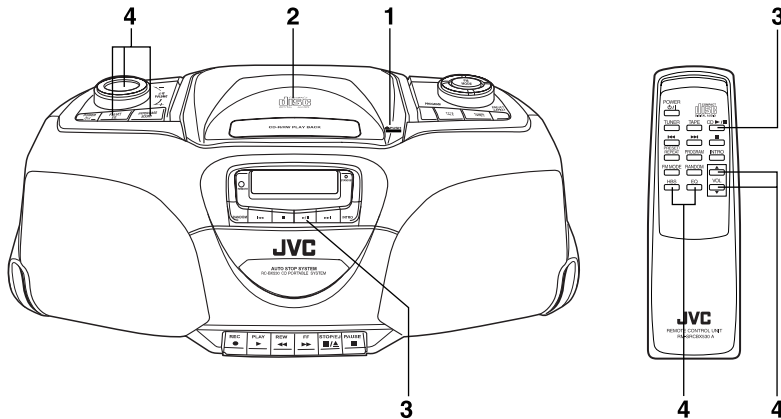
Zelf opgenomen CD-R discs (Opneembare cd's) en CD-RW discs (Herschrijfbaar cd's) kunnen alleen worden afgespeeld als ze zijn "afgesloten".

- U kunt muziek die u zelf hebt opgenomen op een CD-R of CD-RW afspelen als muziek-cd's. (Soms kunnen ze alleen niet worden afgespeeld, afhankelijk van de eigenschappen en de opnameomstandigheden).
- Lees, voordat u CD-R en CD-RW discs afspeelt, eerst aandachtig de aanwijzingen of waarschuwingen.
- Sommige CD-R of CD-RW discs kunnen niet op dit toestel worden afgespeeld vanwege de eigenschappen van de cd's, vuil of beschadigingen, of omdat de lens vuil is.
- Bij CD-RW discs kan het langer duren voordat de disc wordt gelezen. (Dit komt door de lagere reflectie van de CD-RW discs vergeleken met gewone cd's.)

## CD-WEERGAVE

### Afspelen van een hele cd

Volg de volgende stappen



1. Druk op  $\triangle$  PUSH op het toestel om het cd-deurtje te openen.
2. Plaats een cd met de gedrukte kant naar boven en sluit de cd-houder.
  - In dit toestel kunnen 8-cm cd's zonder adapter worden gebruikt.
3. Druk op  $\blacktriangleright/\parallel$  om het afspelen te laten beginnen.
  - Het muziekstuknummer wordt weergegeven.



4. Regel het geluid bij.

### Afspelen overslaan

- Tijdens het afspelen is het mogelijk om naar het begin van het volgende muziekstuk te springen of terug te springen naar het begin van het muziekstuk dat wordt afgespeeld; wanneer het begin van het muziekstuk is gevonden, begint het afspelen automatisch.

### Om naar het volgende muziekstuk te luisteren...

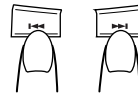
Druk eenmaal op  $\blacktriangleright/\parallel$  om naar het begin van het volgende muziekstuk te springen.

### Om naar het vorige muziekstuk te luisteren...

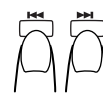
Druk op  $\blacktriangleleft$  om naar het begin van het muziekstuk te springen dat wordt afgespeeld en druk nogmaals op deze toets om naar het begin van het vorige muziekstuk te springen.

### Zoeken tijdens afspelen (om de juiste positie op de cd terug te vinden)

- De juiste positie kan worden teruggevonden door de cd snel vooruit of achteruit af te spelen.
- Houd de toets ingedrukt; zoeken tijdens afspelen begint.
- Omdat bij zoeken tijdens het afspelen het geluid zacht wordt weergegeven (op ongeveer een kwart van het normale niveau), kunt u horen waar u de toets moet loslaten om de juiste positie te vinden.



Toestel



Afstandsbediening

### Afspelen stopzetten

- **Halverwege een cd stoppen**  
Druk tijdens het afspelen op  $\blacksquare$  om het afspelen te stoppen.



Toestel



Afstandsbediening

- **Tijdelijk stopzetten van een cd**

Druk op  $\blacktriangleright/\parallel$  om het afspelen tijdelijk te stoppen. Wanneer u opnieuw op deze toets drukt, gaat het afspelen verder vanaf het punt waarop de pauze was ingegaan.



Toestel



Afstandsbediening

## Waarschuwing:

Als u een cd wilt verwisselen, drukt u op de ■ toets; controleer of de cd niet meer ronddraait en haal hem pas daarna uit de houder.



Toestel



Afstandsbediening

## Opmerkingen:

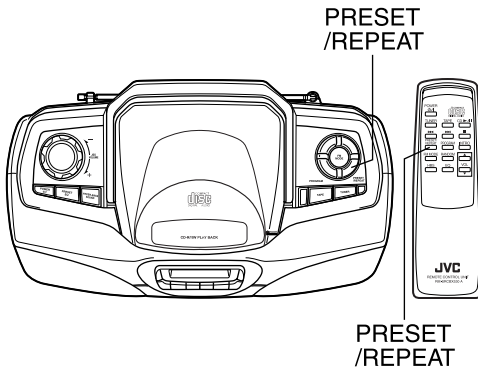
- Onderstaande melding kan verschijnen wanneer een cd vuil of beschadigd is, of wanneer een cd verkeerd om is geplaatst. Wanneer deze melding verschijnt, controleer dan de cd en plaats deze opnieuw nadat hij is schoongemaakt of omgedraaid.



- Gebruik het toestel niet bij bijzonder hoge of lage temperaturen. De aanbevolen temperatuur ligt tussen 5°C en 35°C.
- Haal de cd na het afspelen uit het toestel en sluit het cd-deurtje.
- Als de cd niet correct spoort, zet het volume dan lager.
- Onjuist sporen kan het voorkomen als er tegen het toestel wordt gestoten of als het gebruikt wordt op een plek met veel trillingen (bijvoorbeeld in een auto op een slechte weg).

## Herhaald afspelen

Druk op PRESET/REPEAT voor of tijdens het afspelen. Een muziekstuk of alle muziekstukken kunnen herhaald worden afgespeeld.

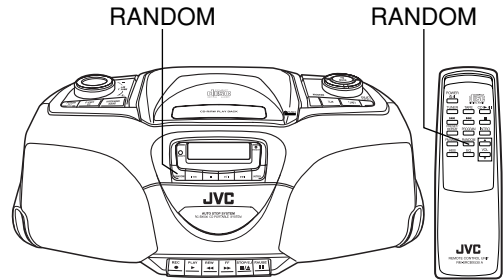


U kunt instellen of u één muziekstuk of alle muziekstukken herhaald wilt laten afspelen. Als u op PRESET/REPEAT drukt, verandert de afspelmodus telkens van één muziekstuk herhaald afspelen ("REPEAT" knippert op het display) naar alle muziekstukken herhaald afspelen ("REPEAT" blijft branden op het display).

- Herhaald afspelen van één muziekstuk ("REPEAT" knippert). Het muziekstuk dat wordt afgespeeld wordt herhaald afgespeeld.
- Herhaald afspelen van alle muziekstukken ("REPEAT" blijft branden). Wanneer u een hele cd afspeelt, worden alle muziekstukken herhaald afgespeeld.

## Willekeurige weergave

Druk voor of tijdens het afspelen van de gewenste cd op RANDOM zodat de RANDOM indicator op het display gaat branden.



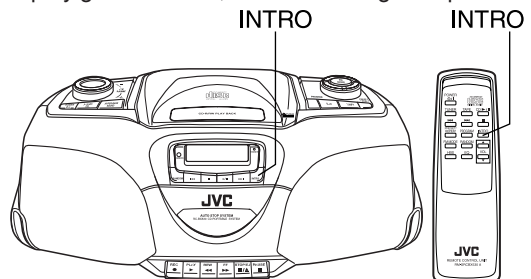
De muziekstukken worden in willekeurige volgorde afgespeeld.

Het afspelen in willekeurige volgorde houdt op wanneer alle muziekstukken een keer zijn afgespeeld.

Als u de functie wilt opheffen, drukt u nogmaals op RANDOM zodat de RANDOM-indicator verdwijnt.

## Begin van ieder muziekstuk afspelen

Druk op INTRO zodat de INTRO indicator op het display gaat branden, en druk vervolgens op PLAY.

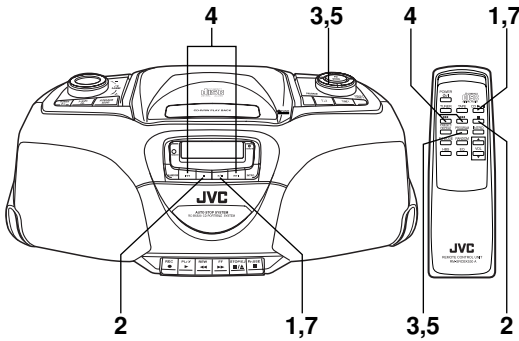


Het begin van ieder muziekstuk (ongeveer 10 seconden) wordt afgespeeld.

Als u de functie wilt opheffen, drukt u nogmaals op INTRO zodat de INTRO indicator verdwijnt.

## Programma-weergave

U kunt tot 16 muziekstukken programmeren om ze in iedere gewenste volgorde af te spelen.



1. Druk op ►/|| om de cd-modus in te stellen.
2. Druk op ■.

3. Druk op PROGRAM.



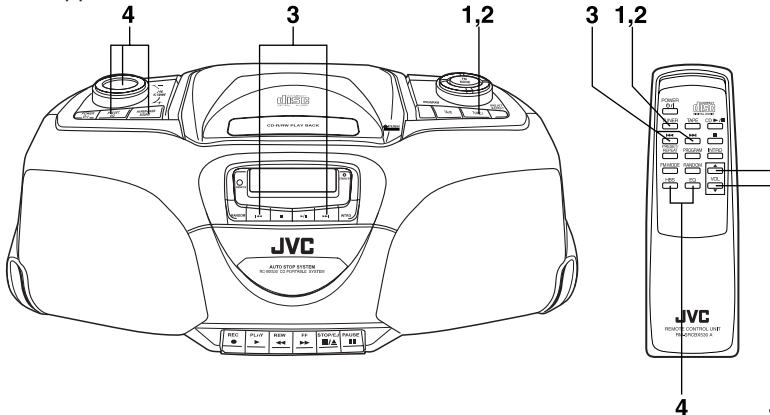
4. Druk op ◀◀ of ▶▶ om het muziekstuk dat u wilt weergeven te selecteren.



5. Druk op PROGRAM.
6. Herhaal stap 4 en 5 om de andere muziekstukken te programmeren.
7. Druk op ►/|| om het afspelen te laten beginnen. Als u het programma wilt wissen drukt u op ■ terwijl het toestel op stop staat.

## RADIO ONTVANGST

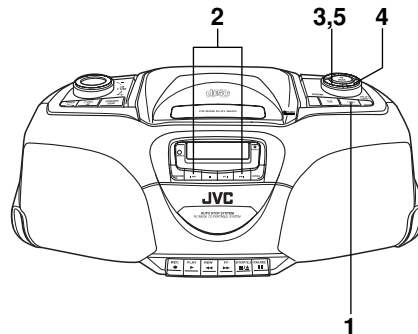
Volg de volgende stappen



1. Druk op TUNER om de TUNER-modus in te stellen.
2. Druk op TUNER om de golflengte te selecteren, FM of MW (AM).
3. Druk op ◀◀ of ▶▶ en houd de toets langer dan 1 seconde ingedrukt. Het toestel begint met het zoeken naar een zender en stopt wanneer het een zender heeft gevonden die voldoende sterk is.
4. Regel het geluid bij.
  - Als u kort en herhaaldelijk op ◀◀ of ▶▶ drukt veranderen de frequenties stap voor stap.

### Voorinstellen van de radiozenders

U kunt 20 FM en 12 MW (AM) zender voorinstellen.



### FM-ontvangstmodus wijzigen

Wanneer een FM-stereo-uitzending moeilijk te ontvangen is of veel ruis bevat, druk dan op FM MODE zodat de MONO-indicator op het display gaat branden.

De ontvangst zal hierdoor verbeteren.



Toestel Afstandsbediening

Als u stereo weer wilt inschakelen, drukt u nogmaals op FM MODE zodat de MONO-indicator uit gaat.

1. Druk op TUNER om de golflengte te selecteren, FM of MW (AM).
2. Druk op ◀◀ of ▶▶ om op de gewenste zender af te stemmen.



3. Druk op PROGRAM.



4. Druk op PRESET/REPEAT om het voorkeurnummer te selecteren. Het geselecteerde voorkeurnummer gaat knipperen.



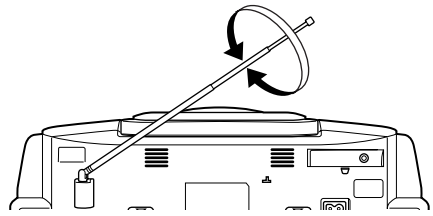
5. Druk op PROGRAM. Het voorkeurnummer gaat branden.
6. herhaal stap 2 tot 5 om andere zenders voor in te stellen en gebruik daarvoor verschillende voorkeurnummers.

### Afstemmen op een voorkeurzender

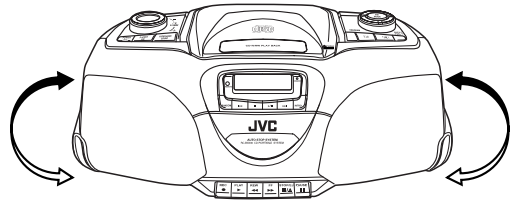
1. Druk op TUNER om de golflengte te selecteren, FM of MW (AM).
2. Druk herhaaldelijk op PRESET/REPEAT totdat het gewenst voorkeurnummer verschijnt.

### Gebruik van de antennes

#### FM



#### MW (AM)



#### Opmerking:

De ingebouwde ferrietantenne kan interferentie van tv-ontvangers in de omgeving opvangen, waardoor de MW (AM) ontvangst kan worden gestoord.

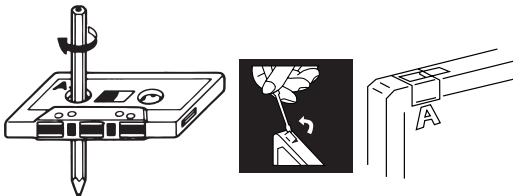
#### Waarschuwing:

Als het toestel geen stroom krijgt worden de voorkeurzenders gewist. U dient de voorkeurzenders dan opnieuw in te stellen.

## CASSETTE

### Cassette

1. Los zittende cassettes kunnen storing geven. Draai de cassette met een potlood voorzichtig aan, zoals aangegeven.
2. Om per ongeluk wissen van gemaakte opnamen te voorkomen kunt u het lipje met een schroevendraaier verwijderen. Als u de lipjes hebt afgebroken, kunt u ze met plakband of tape opnieuw afdekken om een opname te wissen of om opnieuw op te nemen.



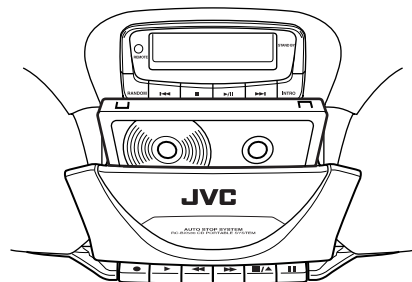
Draai het potlood om de band strakker te draaien.

#### Opmerking:

Het is niet aan te raden om cassettes langer dan 120 minuten te gebruiken, omdat de kwaliteit hiervan achteruit kan gaan en de band gemakkelijk tussen de aandrukrol en de kaapstander terecht kan komen.

### Cassette invoeren

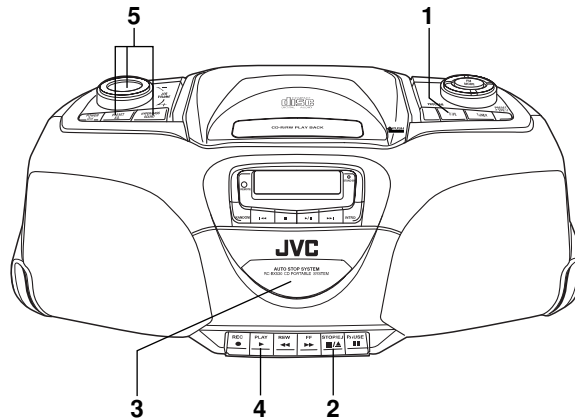
1. Druk op ■/▲ STOP/EJ om de cassettehouder te openen.
2. Plaats een cassette zoals aangegeven.
3. Sluit de cassettehouder door hier voorzichtig op te drukken. Let op de klik die aangeeft dat de cassettehouder veilig is gesloten.



Vooruit →

## CASSETTES AFSPLEEN

Volg de volgende stappen



1. Druk op TAPE.
2. Druk op ■/▲ STOP/EJ om de cassettehouder te openen.
3. Voer een cassette in. (Gebruik normale cassettes voor dit toestel.)
4. Druk op ► PLAY om het afspelen te laten beginnen.
5. Regel het geluid bij.

### Afspelen stopzetten

Druk op ■/▲ STOP/EJ om het afspelen te stoppen. (De cassette stopt automatisch wanneer het einde is bereikt.)

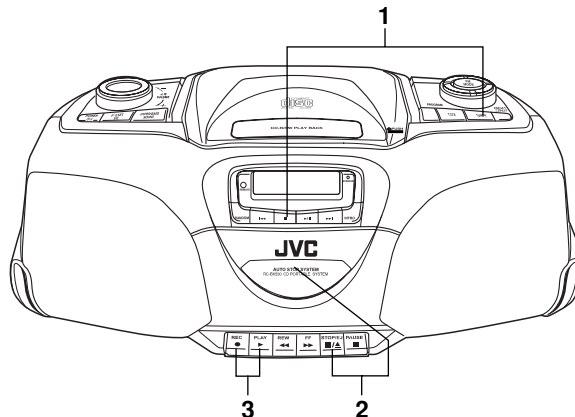
### Cassettes snel voor- of achteruitspoelen

Druk op ◀◀ REW of ▶▶ FF om de cassette snel voor- of achteruit te spoelen.

## OPNAMES MAKEN

- Tijdens het opnemen kiest de ALC automatisch het optimale opnameniveau, zodat het niet nodig is het opnameniveau aan te passen.

Volg de volgende stappen



1. Selecteer de opnamebron.
  - Opnemen van de radio
  - Stel de TUNER-modus in
  - Om een opname van de cd-speler te maken
  - Stel de CD-modus in
2. Voer een lege of te wissen cassette in. (Zie de opmerking hiernaast.)
3. Druk tegelijkertijd op ● REC en ► PLAY.

### Stopzetten van het opnemen

Druk op ■/▲ STOP/EJ om het opnemen te stoppen. (De cassette stopt automatisch wanneer het einde is bereikt.)

### Opmerking:

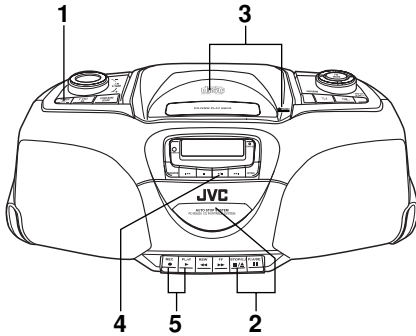
Dit toestel is ingesteld op normale cassettes voor opnemen en weergeven. Normale cassettes hebben andere eigenschappen dan CrO<sub>2</sub> en metaal cassettes.

Het zonder toestemming opnemen en afspelen van materiaal waarop auteursrechten rusten kan onwettelijk zijn.

### Synchroon opnemen van de cd-speler

- De cd-speler in dit toestel begint met afspelen wanneer het deck in de opnamemodus gaat.

Volg de volgende stappen



1. Zet de POWER  $\odot$ /I toets op ON.
2. Voer een cassette in.
3. Voer een disc in.
4. Schakel CD in.
5. Druk op  $\bullet$  REC en  $\blacktriangleright$  PLAY om synchroon opnemen te laten beginnen.
  - De cd-speler stopt automatisch wanneer de cassette eerder is afgelopen; wanneer de cd-speler eerder is afgelopen, blijft de cassettespeler doorlopen. Druk in dat geval op  $\blacksquare$ / $\blacktriangle$  STOP/EJ om de cassette te stoppen.

### II PAUSE

Druk eerst op II PAUSE. Druk daarna op  $\bullet$  REC en  $\blacktriangleright$  PLAY, waardoor het toestel in de opname-pauzestand gaat staan (standby). Druk vervolgens precies op het moment dat u de opname wilt laten beginnen op II PAUSE. Hierdoor gaat de cassette op het juiste moment lopen.

- Laat het toestel niet langer dan een paar minuten in de pauzestand staan. Druk anders op  $\blacksquare$ / $\blacktriangle$  STOP/EJ en schakel het toestel uit.

### Wissen

Wanneer u een opname maakt op een eerder opgenomen cassette, wordt de laatste opname automatisch gewist en wordt alleen het nieuw opgenomen materiaal weergegeven.

### Een cassette wissen zonder een nieuwe opname te maken...

1. Druk op  $\blacksquare$  (CD stop) wanneer er geen cd in het toestel is geladen.
2. Druk op  $\bullet$  REC en  $\blacktriangleright$  PLAY.  
Eerder gemaakte opnamen worden gewist.

### Waarschuwing:

Als een opname veel ruis of tikken bevat, is het mogelijk dat het toestel tijdens het maken van de opname te dicht bij een tv heeft gestaan. Zet in dat geval de tv uit of vergroot de afstand tussen de tv en het toestel.

## ONDERHOUD

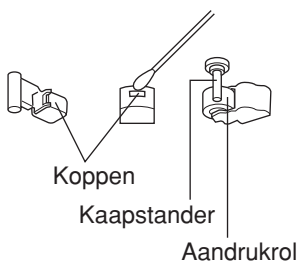
### Reinigen is belangrijk!

Wanneer een cassette loopt, komt er altijd magnetisch poeder en stof op de koppen, de kaapstander en de aandrukrol. Wanneer deze te vuil worden...

- gaat de geluidskwaliteit achteruit
- wordt het uitgangsniveau lager
- wordt de laatste opname niet volledig gewist
- wordt de opnamekwaliteit minder.

Het is daarom belangrijk dat u de koppen, etc. na 10 uur gebruik reinigt, zodat u altijd een perfecte opname kunt maken.

### Reinigen van de koppen, de kaapstander en de aandrukrol



Open de cassettehouder. Reinig de koppen, de aandrukrol en de kaapstander.

Gebruik een reinigungsset om het toestel goed te reinigen; deze zijn in audiowinkels te koop.

Zorg ervoor dat de reinigingsvloeistof volledig is opgedroogd voordat u een nieuwe cassette invoert.

### Waarschuwingen:

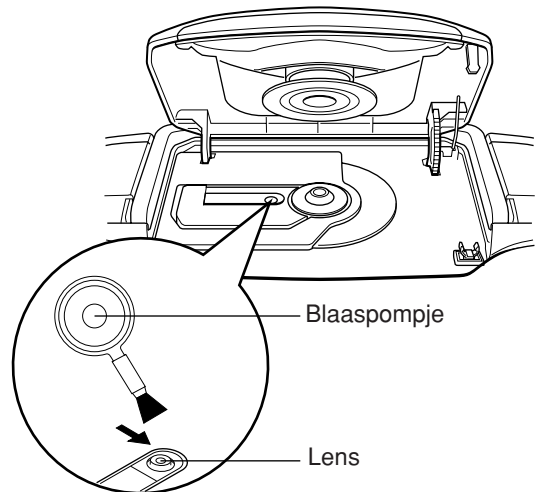
1. Houd magneten en metalen voorwerpen uit de buurt van de koppen. Als de kop gemagnetiseerd wordt, zal de ruis toenemen en de kwaliteit verminderen. Demagnetiseer de kop met een demagnetisator (verkrijgbaar in audiowinkels) wanneer u de cassettespeler 20-30 uur hebt gebruikt. (Wanneer u de kop demagnetiseert, moet de POWER  $\odot$ /I toets op STANDBY worden gezet.)
- **Omdat de wiskop van dit toestel magnetisch is, dient u deze niet te demagnetiseren.**
2. Gebruik uitsluitend alcohol om het toestel te reinigen. Thinner en benzine zullen de rubberen aandrukrol beschadigen.

### Schoonmaken van de lens

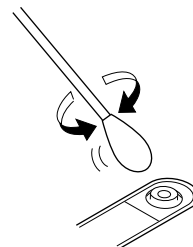
Als de lens van de cd-speler vuil is, kan de geluidskwaliteit achteruit gaan.

Open het cd-deurtje en reinig de lens zoals aangegeven.

- Gebruik een blaaspompje (verkrijgbaar in een fotozaak) om stof van de lens te verwijderen.



- Als er vingerafdrukken e.d. op de lens zitten, veeg deze dan voorzichtig met een katoenstaafje weg.



## STORINGSWIJZER

Niet alle storingen zijn ernstig. Controleer eerst...

- 1. Stroom kan niet worden ingeschakeld.**
  - \* Is de netsnoerstekker uit het stopcontact verwijderd?
- 2. Wanneer ik op ► PLAY druk loopt de cassette niet.**
  - \* Is de II PAUSE toets ingedrukt?
- 3. De geluidswaergave is zeer zwak.**
  - \* Zijn de batterijen op?
  - \* Is de kop vuil?
- 4. De ● REC toets doet het niet.**
  - \* Is het lipje op de cassette ter bescherming tegen opnamen afgebroken?
  - \* Zit er een cassette in het toestel?
- 5. Er zit een cd in het toestel maar hij wil niet afspelen.**
  - \* Is de cd omgekeerd ingevoerd?
  - \* Is de cd vuil?
  - \* Is de cd beschadigd of verbogen?
  - \* Is de lens vuil?
  - \* Zit er condens op de lens? Zo ja, zet de POWER O/I toets op ON en wacht 1 à 2 uur voordat u het toestel gebruikt.
- 6. Er komt geen geluid uit de luidsprekers.**
  - \* Is de hoofdtelefoon aangesloten?
- 7. De cassette loopt onregelmatig, wow en flutter treden op.**
  - \* Is de aandrukrol of de kaapstander vuil?
  - \* Zijn de batterijen op?
- 8. De radio-ontvangst is slecht en stoort.**
  - \* Is de antenne goed gericht?
- 9. De afstandsbediening doet het niet.**
  - \* Zijn de batterijen in de afstandsbediening op?
  - \* Staat de REMOTE sensor bloot aan fel licht (direct zonlicht, etc.)?

### Opmerking:

Wanneer het deck van een koude plek van circa 0° C naar een warme plek wordt overgebracht, is het mogelijk dat het niet goed werkt omdat er condens in het toestel zit. Het toestel zal na 1 à 2 uur weer normaal werken.

## TECHNISCHE GEGEVENS

### Cd-spelergedeelte

Type	: Cd-speler
Signaaldetectiesysteem	: Optische scanner zonder fysiek contact (Halfgeleider laser)
Aantal kanalen	: 2 kanalen (stereo)
Frequentieweergave	: 20 Hz — 20 000 Hz
Signaal/ruisverhouding	: 90 dB
Wow en flutter	: Onder de meetbare grens

### Radiogedeelte

Frequentiebereik	: FM 87,5 MHz — 108,0 MHz MW (AM) 522 kHz — 1 620 kHz
Antennes	: Telescoopantenne voor FM Ingebouwde ferrietantenne voor MW (AM)

### Cassetedeck-gedeelte

Spoorsysteem	: 4 sporen, 2 kanalen stereo
Motor	: Elektronische DC stuurmotor voor kaapstander
Koppen	: Harde permalloy opname/weergavekop, magnetische wiskop
Frequentieweergave	: 80 Hz — 12 500 Hz
WOW & flutter	: 0,15% (WRMS)
Snel spoelen	: Omgeveer 120 sec. (C-60 cassette)

### Algemeen

Luidsprekers	: 10 cm × 2
Uitgangsvermogen	: 2 W per kanaal minimaal RMS vermogen, uitgestuurd naar 8 Ω bij 1 kHz, met niet meer dan 10% totale harmonische vervorming (IEC 268-3)
Uitgangen	: PHONES × 1 (Uitgangsniveau: 0 mW — 20 mW/32 Ω, Bijbehorende impedantie: 16 Ω — 32 Ω)
Stroomtoevoer	: AC 230 V, 50 Hz DC 12 V ("R20/D (13F)" batterijen × 8)
Stroomverbruik	: 19 W (ingeschakelde stand) 3,8 W (in standby)
Afmetingen	: 430 mm (B) × 165 mm (H) × 240 mm (D)
Gewicht	: Circa 3,5 kg (zonder batterijen)
Meegeleverde accessoires	: Netsnoer × 1 Afstandsbediening × 1 Batterijen voor de afstandsbediening, R03 (UM-4)/AAA (24F) × 2

Technische gegevens en uiterlijk kunnen gewijzigd worden zonder kennisgeving.



## Free Manuals Download Website

<http://myh66.com>

<http://usermanuals.us>

<http://www.somanuals.com>

<http://www.4manuals.cc>

<http://www.manual-lib.com>

<http://www.404manual.com>

<http://www.luxmanual.com>

<http://aubethermostatmanual.com>

Golf course search by state

<http://golfingnear.com>

Email search by domain

<http://emailbydomain.com>

Auto manuals search

<http://auto.somanuals.com>

TV manuals search

<http://tv.somanuals.com>