

ARSENAL

CAR STEREO SPEAKER

HAUT-PARLEURS AUTO STEREO
ALTAVOCES ESTEREOFONICOS PARA AUTOMOVIL

CS-AR500

CS-AR650

CS-AR680

CS-AR690



INSTRUCTION MANUAL
MODE D'EMPLOI
MANUAL DE INSTRUCCIONES

JVC[®]

Thank you for purchasing the ARSENAL Car Stereo Speaker. For the secure installation and perfect operation of your speaker, please read the following carefully.

Nous vous remercions pour l'achat des haut-parleurs auto stéréo de ARSENAL. Ils peuvent être installés soit dans les portes, soit sur la plage arrière de votre véhicule. Pour un montage sûr et un fonctionnement parfait de ce haut-parleur, il est conseillé de lire attentivement ce qui suit.

Le agradecemos la adquisición de los altavoces estereofónicos ARSENAL para el automóvil. Para efectuar una instalación segura y para que el altavoz funcione correctamente, lea detenidamente las siguientes instrucciones.

For Proper Installation and Use

1. Be sure to install the speakers according to the directions so as to prevent them from slipping accidentally out of position due to the repeated impact of opening and closing doors or the tossing and bumping of the vehicle.
2. Set the wiring firmly on the floor of the vehicle, taking the utmost care not to break wires while installing. When installing the speakers in the doors, extra attention must be paid to allowing reasonable play to the wires. The wiring, if given too much clip or clamp, will get pinched in between the door and body of the vehicle when opening and closing doors.
3. Since the speaker installed in the door is positioned at the foot level, be careful not to damage the speaker by giving it an inadvertent kick, Check the water outlet at the bottom of the door occasionally to ensure that it drains well, leaving no rainwater inside the door.
4. Before connecting the speakers to the amplifier, confirm that the power has been turned off. The Click noise generated by the connection if the power is on may damage the speakers.
5. When cleaning the speakers, use a soft cloth and wipe the surface gently, Do not apply thinner or solvent.

Montage et utilisation corrects

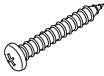
1. Prendre soin de monter les haut-parleurs conformément aux instructions, afin d'éviter qu'ils ne se délogent accidentellement de leur emplacement d'installation sous l'effet des chocs répétés d'ouverture et de fermeture des portes et des vibrations du véhicule.

2. Fixer fermement le câblage sur le sol du véhicule. Les fils ne doivent pas être sectionnés lors du montage. Lors du montage des haut-parleurs dans les portes, il est important de prévoir un jeu adéquat des fils. Si le câblage est trop lâche, il peut être coincé entre la porte et le châssis du véhicule lors de l'ouverture et de la fermeture des portes.
3. Le haut-parleur monté dans la porte étant disposé au niveau des pieds du passager, celui-ci doit prendre soin de ne pas l'endommager en le heurtant du pied. Vérifier de temps en temps l'écoulement de l'eau situé au bas de la porte, pour s'assurer qu'il ne reste pas de pluie dans la porte.
4. Vérifier que l'alimentation est coupée avant de raccorder les haut-parleurs à l'amplificateur. Les craquements produits par le raccordement lorsque l'alimentation est fournie peuvent endommager les haut-parleurs.
5. Nettoyer le haut-parleur en le frottant légèrement à l'aide d'un chiffon doux. Ne jamais utiliser de solvants ni de détergents.

Instalación y Uso Correctos

1. Cerciórese de instalar los altavoces de acuerdo con las instrucciones, para evitar que se descolocuen accidentalmente debido a los repetidos impactos causados por la apertura y cierre de la puerta o por las sacudidas y traquetreos del vehículo.
2. Instale los cables firmemente en el piso del vehículo, teniendo mucho cuidado de no romperlos durante su instalación. Cuando instale los altavoces en las puertas, debe prestar atención especial para que el cable tenga una longitud razonable. El cable se pillará entre la puerta y la carrocería del vehículo al abrir y cerrar la puerta si es demasiado largo o corto.
3. Como el altavoz instalado en la puerta queda a la altura de los pies, tenga cuidado de no dañarlo al golpearlo accidentalmente con el pie. Verifique ocasionalmente la salida de agua en el fondo de la puerta para asegurarse de que drene perfectamente, no quedando agua residual en el interior de la puerta.
4. Antes de conectar los altavoces con el amplificador, confirme que esté conrtada la alimentación eléctrica. El ruido producido al enchufar los terminales de conexión mientras se alimenta energía puede causar daños en los altavoces.
5. Cuando limpie los altavoces, utilice un paño suave y frote la superficie con cuidado. No aplique solventes ni diluyentes.

Parts/Pièces/Piezas CS-AR500/650/690



Screw
Vis
Tomillo x 12



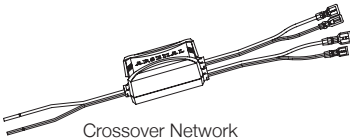
Speed nut
Ecrrou rapide
Tuerca de aprieterápido x 8



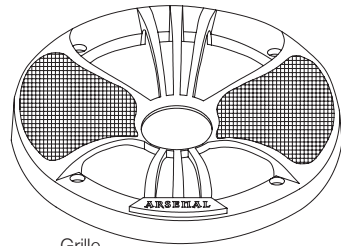
Cable Nut
Ecrrou Câbles
Tuerca Cables x 2



Speaker Cord
Cordon de haut-parleur
Cordón de alitavoz x 2

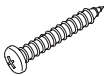


Crossover Network
Réseau Séparateur
Frequenzweiche x 2



Grille
Grille
Rejilla x 2

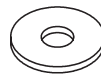
Parts/Pièces/Piezas CS-AR680



Screw
Vis
Tomillo x 12



Speed nut
Ecrrou rapide
Tuerca de aprieterápido x 8



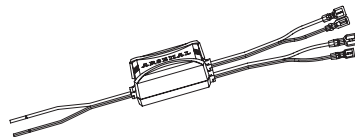
Mounting Plate
Planque de montage
Placa de montaje x 8



Cable Nut
Ecrrou Câbles
Tuerca Cables x 2

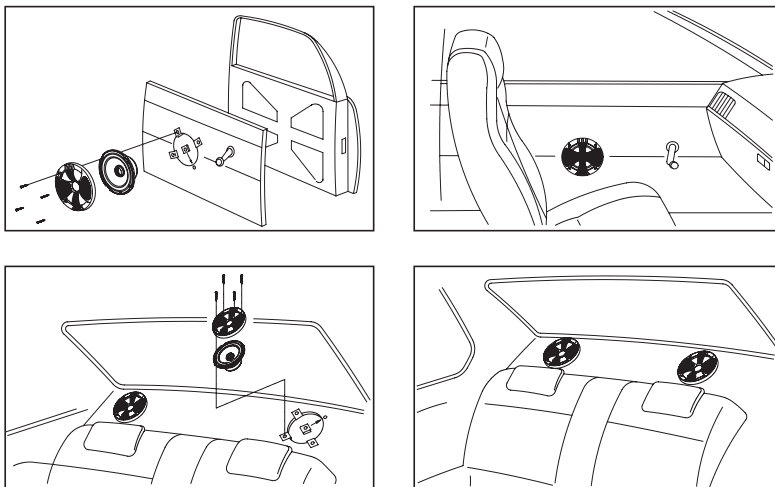


Speaker Cord
Cordon de haut-parleur
Cordón de alitavoz x 2

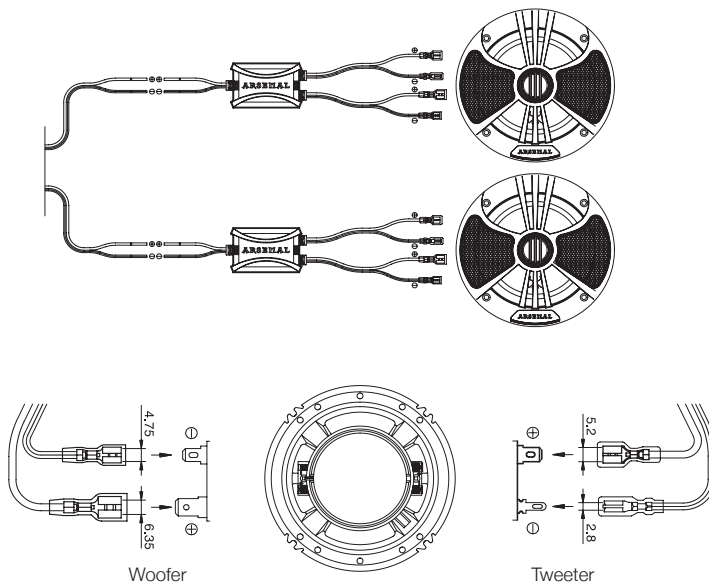


Crossover Network
Réseau Séparateur
Frequenzweiche x 2

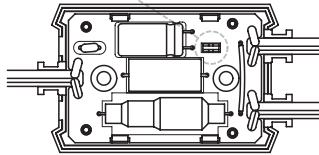
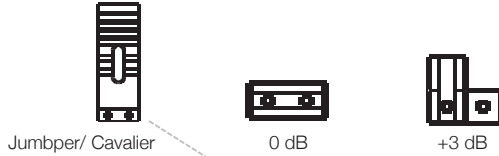
Example of installation Excnoue d'installation/Ejemplo de instalación



Connection/Connexion/Conexión

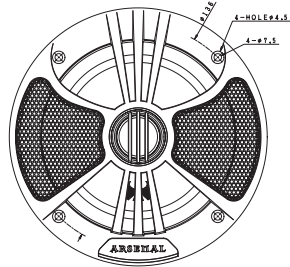
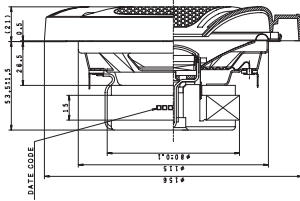


Tweeter Level Adjustment Réglage matriciel du niveau du tweeter

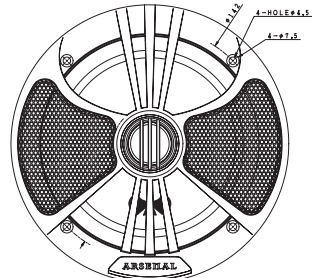
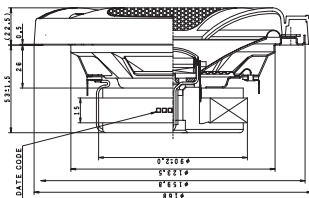


Crossover Network/ Réseau Séparateur/ Frequenzweiche

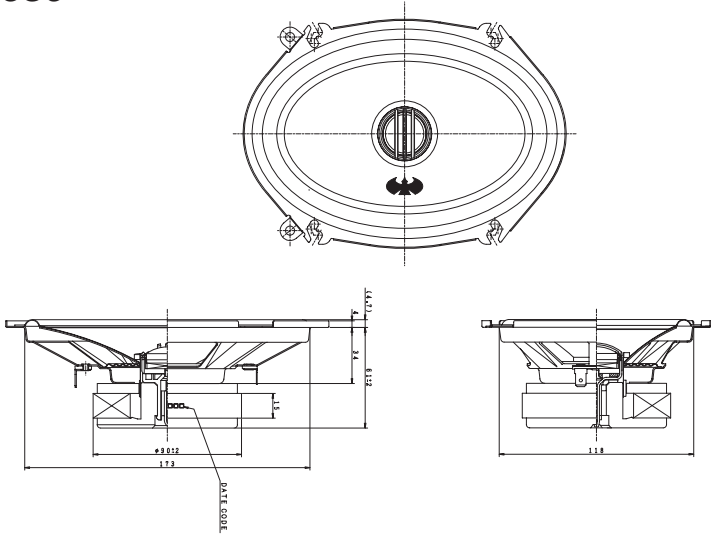
Dimensions/Dimensions/Dimensiones CS-AR500



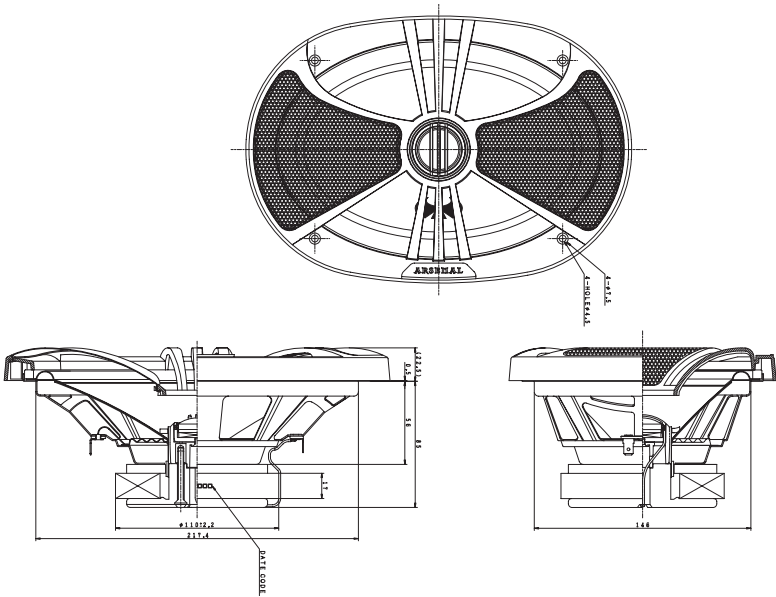
CS-AR650



CS-AR680

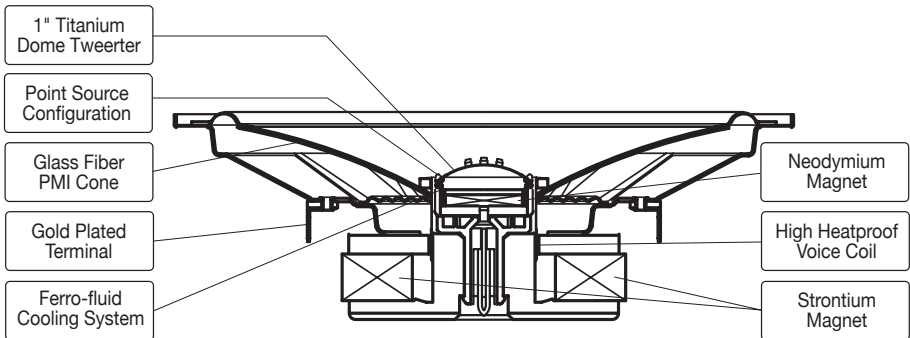


CS-AR690



Specifications/Caractéristiques/Especificaciones

Model	CS-AR500	CS-AR650	CS-AR680	CS-AR690
Size	5-1/4" (130mm)	6-1/2" (160mm)	6" x 8" (150mm x 200mm)	6" x 9" (150mm x 225mm)
Power (Max)	150W	180W	180W	240W
Power (RMS)	50W	60W	60W	80W
SPL	85dB	86dB	87dB	88dB
Impedance	4Ω	4Ω	4Ω	4Ω
Magnet Mass	9.8oz (280g)	12.6oz (360g)	12.6oz (360g)	24oz (667g)
Mass	31.4oz (890g)	38.8oz (1,100g)	38.8oz (1,100g)	59.3oz (1,680g)



Free Manuals Download Website

<http://myh66.com>

<http://usermanuals.us>

<http://www.somanuals.com>

<http://www.4manuals.cc>

<http://www.manual-lib.com>

<http://www.404manual.com>

<http://www.luxmanual.com>

<http://aubethermostatmanual.com>

Golf course search by state

<http://golfingnear.com>

Email search by domain

<http://emailbydomain.com>

Auto manuals search

<http://auto.somanuals.com>

TV manuals search

<http://tv.somanuals.com>