

# ARSENAL

COMPONENT SPEAKER SYSTEM  
ENCEINTE ACOUSTIQUE  
SISTEMA DE ALTAVOCES COMPONENTES

**CS-ARS500**

**CS-ARS650**

**CS-ARS680**



ENGLISH

FRANÇAIS

ESPAÑOL

# JVC

**INSTRUCTION MANUAL**  
MANUEL D'INSTRUCTIONS  
MANUAL DE INSTRUCCIONES

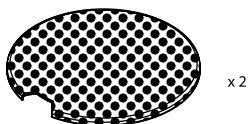
For Customer Use:  
Enter below the model No. and Serial  
No. Below is located either on the rear  
or bottom of the speaker unit. Retain  
this information for future Reference.  
Model No.

Thank you for purchasing the **ARSENAL** Car Stereo 2-Way Component Speaker. For the secure installation and perfect operation of your speaker, please read the following carefully.

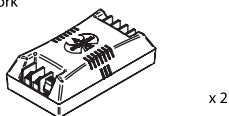
## Parts

### Parts

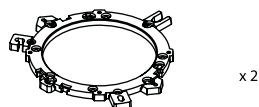
① Metal net



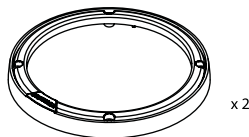
③ Network



⑤ Mounting gasket



② Grille



④ Flush mounting adapter



• Grille and metal net are combined when shipped.

Screws

⑥



x 8  
(Φ4 x 30 mm)

⑦



x 8  
(Φ4 x 16 mm)

Sticky glue / Speed nut

⑧



x 8  
(Φ2 x 20 mm)

Speed nut

⑨



x 8  
(Φ4 mm)

### Speaker cables

⑩



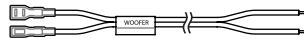
x 2 (3 m)

⑪



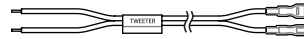
x 2 (3 m)

⑫



x 2 (1 m)

⑬



x 2 (1 m)

If a kit is necessary for your car, consult your telephone directory for the nearest car audio speciality shop ("IN-CAR ENTERTAINMENT" dealer)

## For Proper Installation and Use

1. Be sure to install the speakers according to the directions so as to prevent them slipping accidentally out of position due to the repeated impact of opening and closing doors or the tossing and bumping of the vehicle.
2. Set the wiring firmly on the floor of the vehicle, taking the utmost care not to break wires while installing. When installing the speakers in the doors, extra attention must be paid to allowing reasonable play to the wires. The wiring, if given too much clip or clamp, will get pinched in between the door and body of the vehicle when opening and closing doors.
3. Since the speaker installed in the door is positioned at the foot level, be careful not to damage the speaker by giving it an inadvertent kick. Check the water outlet at the bottom of the door occasionally to ensure that it drains well, leaving no rainwater inside the door.
4. Before connection the speakers to the amplifier, confirm that the power has been turned off. The click noise generated by the connection if the power is on may damage the speakers.
5. The amplifier and speakers should be connected between corresponding terminals, i.e. left to left, and right to right, as well as "+" to "+", and "-" to "-". Connection with reversed polarity will degrade the quality of stereo reproduction.
6. Do not subject the speakers to excessive input. The power handling capacity of the CS-ARS650 is 240 watts (MAX. MUSIC POWER). Any excessive input may damage the speakers.
7. The CS-ARS650 has an impedance of 4 ohms. Make sure that the output impedance of the amplifier's speaker terminal is rated at 4 ohms.
8. When cleaning the speakers, use a soft cloth and wipe the surface gently. Do not apply thinner or solvent.

## How to Complete the Wiring

Consult the diagram below. Be sure to connect corresponding terminals, i.e. "left" to "left", "-" to "-", etc. (fig. 1)

\*To prevent short-circuit, cover the terminals of the UNUSED leads with insulating tape.

\*To illuminate the Crossover, connect the illumination positive(+) and negative(-) power terminals to a 12 Volt DC source.

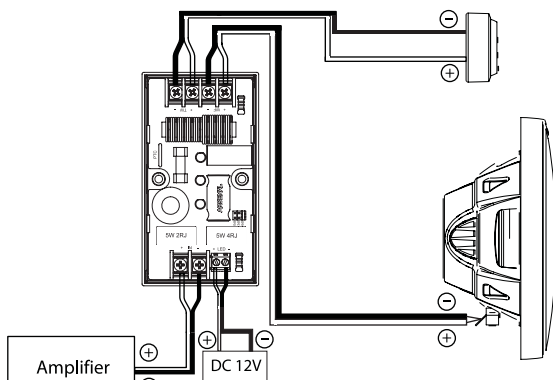


Fig. 1

## How to install the woofers

1. Determine where to install the speakers in your car (rear tray--Fig. 2 or front door--fig. 3).
  - The speakers must be installed in a place where enough open spaces can be maintained--at least 32 mm above and 64 mm (for CS-ARS650) and 62mm (for CS-ARS500) below the place.
  - In determining the installation location, make sure that the bottom part of each speaker can fit into the hole made on the cover and be fixed firmly with the grille.
2. Remove the cover(s) of the installation location.
3. Cut out the speaker installation areas on the cover(s).
  - Before cutting the areas, mark them up using the paper pattern printed on the bottom of the packing box which gives you the exact shape of the area you need to cut out.

Fig. 2

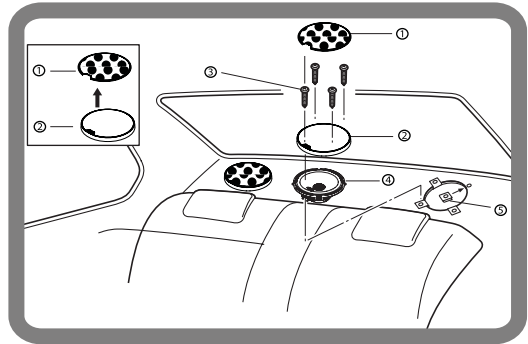
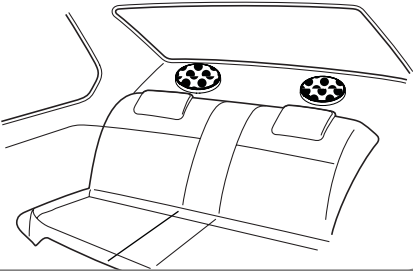
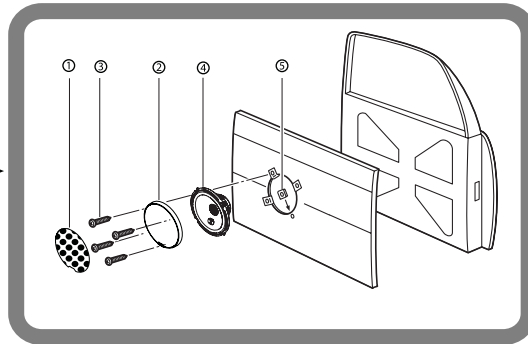
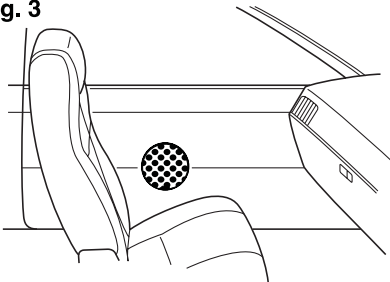


Fig. 3

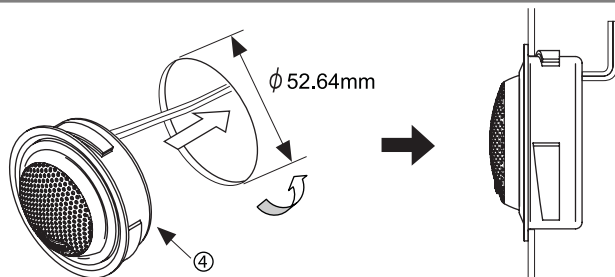


## How to install the tweeters

Determine where to install the speakers in your car, then an appropriate installation method.

- Surface mounting--Fig.4

Fig. 4

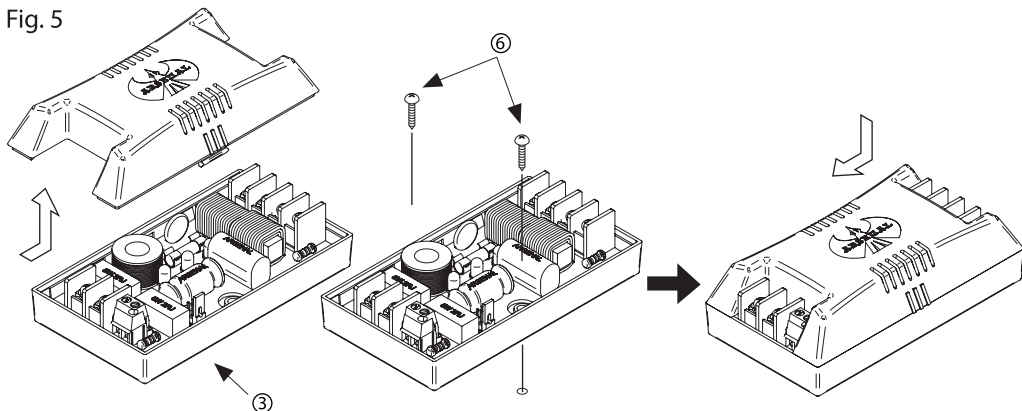


\* Select the better for your installation location.

## How to install the network units

1. Remove the covers from the network using--Fig. 5.
2. Fix the network units and attach the covers back--Fig. 5.

Fig. 5



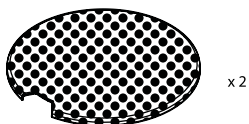


Nous vous remercions pour l'achat des haut-parleurs auto stéréo de ARSENAL. Il peut être installé soit dans les portes, soit sur la plage arrière de votre véhicule. Pour un montage sûr et un fonctionnement parfait de ce haut-parleur, il est conseillé de lire attentivement ce qui suit.

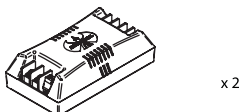
## Pièces

### Pièces

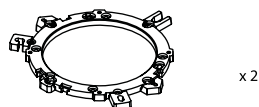
① Filet métallique



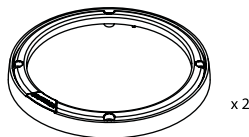
③ Rîseau pour haut-parleur d'aigus



⑤ Mounting gasket



② Grille



④ Adaptateur pour montage encastré



- Le fillet mżallique et la grille sont assemblés l'xpđition.

Vis

⑥



x 8  
( $\phi 4 \times 30$  mm)

⑦



x 8  
( $\phi 4 \times 16$  mm)

Boulons

⑧



x 8  
( $\phi 2 \times 20$  mm)

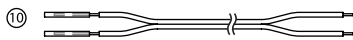
Freux rapide

⑨

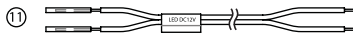


x 8  
( $\phi 4$  mm)

### Câbles d'enceinte



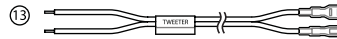
x 2 (3 m)



x 2 (3 m)



x 2 (1 m)



x 2 (1 m)

Si un kit est nécessaire pour votre voiture, consultez votre annuaire téléphonique pour chercher le revendeur d'accessoires audio pour automobile le plus proche.

## Montage et utilisation corrects

1. Prendre soin de monter les haut-parleurs conformément aux instructions, afin d'éviter qu'ils ne se délogent accidentellement de leur emplacement d'installation sous l'effet des chocs répétés d'ouverture et de fermeture des portes et des vibrations du véhicule.
2. Fixer fermement le câblage sur le sol du véhicule. Les fils ne doivent pas être sectionnés lors du montage. Lors du montage des haut-parleurs dans les portes, il est important de prévoir un jeu adéquat des fils. Si le câblage est trop lâche, il peut être coincé entre la porte et le châssis du véhicule lors de l'ouverture et la fermeture des portes.
3. Le haut-parleur monté dans la porte étant disposé au niveau des pieds du passager, celui-ci doit prendre soin de ne pas l'endommager en le heurtant du pied. Vérifier de temps en temps l'écoulement de l'eau situé au bas de la porte, pour s'assurer qu'il ne reste pas de pluie dans la porte.
4. Vérifier que l'alimentation est coupée avant de raccorder les haut-parleurs à l'amplificateur. Les craquements produits par le raccordement lorsque l'alimentation est fournie peuvent endommager les haut-parleurs.
5. Raccorder les bornes correspondantes de l'amplificateur et les haut-parleurs, c'est-à-dire, gauche à gauche, droite, de même que "+" à "+" et "-" à "-". Un raccordement effectué en inversant les polarités réduira la qualité de la reproduction sonore stéréophonique.
6. Ne pas appliquer un niveau d'entrée excessif aux haut-parleurs. La puissance d'entrée admissible pour les haut-parleurs CS-ARS650 est de 240 watts (puissance musicale max.). Tout signal d'entrée excessif risque de les endommager.
7. Les haut-parleurs CS-ARS650 ont une impédance de 4 ohms. Il faut par conséquent s'assurer que l'impédance de sortie aux bornes de haut-parleur de l'amplificateur soit aussi de 4 ohms.
8. Nettoyer le haut-parleur en le frottant légèrement à l'aide d'un chiffon doux. Ne jamais utiliser de solvants ni de détergents.

## Réalisation du câblage

Suivre soigneusement le schéma ci-dessous. Prendre soin de raccorder les bornes correspondantes, c'est-à-dire, gauche à gauche, "-" à "-", etc. (Fig. 1)

\*Pour éviter les court-circuits, couvrir les bornes des fils qui ne sont PAS UTILISÉS avec de la bande isolante.

\*To illuminate the Crossover, connect the illumination positive(+) and negative(-) power terminals to a 12 Volt DC source.

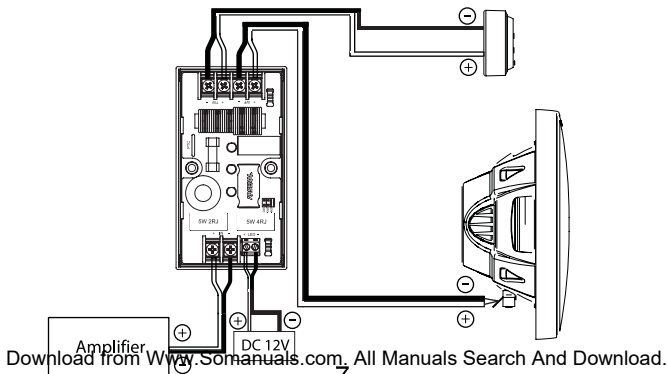


Fig. 1



## Installation des haut-parleurs de graves

1. Déterminez l'emplacement d'installation des haut-parleurs dans votre voiture (plage arrière--Fig. 2 ou porte avant--Fig. 3).
  - Les haut-parleurs doivent être installés dans un emplacement avec suffisamment d'espace libre--au moins 32mm au dessus et 64mm (pour le CS-ARS650) et 62mm (pour le CS-ARS500) audessous de l'emplacement.
  - Lors de la recherche d'un emplacement d'installation, assurez-vous que le dessous de chaque haut-parleur puisse être inséré dans le trou fait dans la garniture et fixé solidement avec la grille.
2. Retirez les garnitures de l'emplacement d'installation.
3. Coupez les zones d'installation des haut-parleurs sur les garnitures.
  - Avant découper les zones d'installation, marquez-les en utilisant le modèle en papier imprimé au-dessus de la boîte d'emballage qui vous donne la forme exacte de zone à couper.

Fig. 2

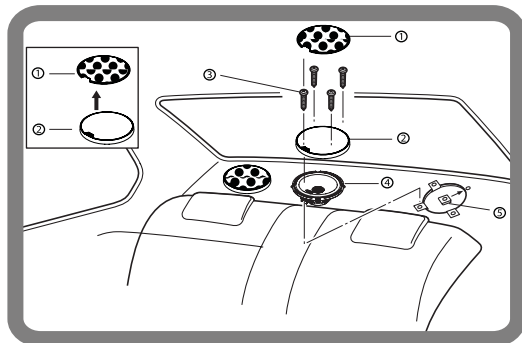
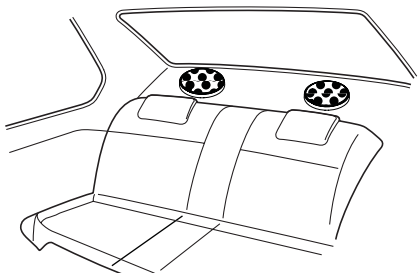
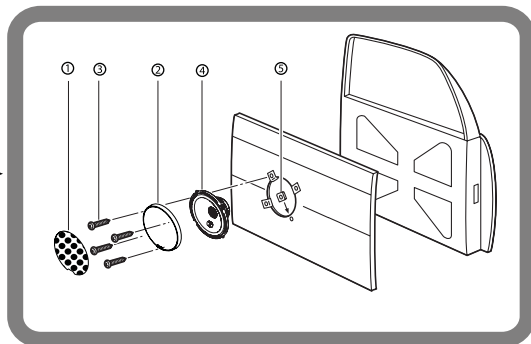
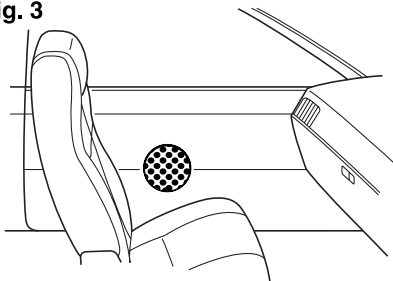


Fig. 3

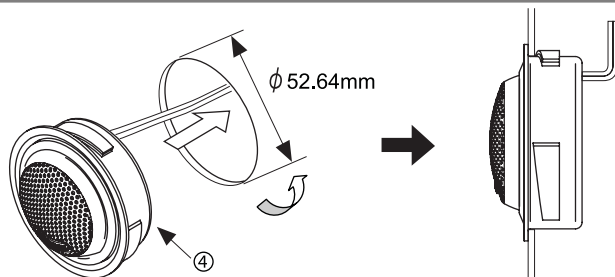


## Installation des haut-parleurs d'algus

Déterminez l'emplacement d'installation des haut-parleurs dans votre voiture, puis la méthode d'installation appropriée.

- Montage en surface--Fig.4

Fig. 4

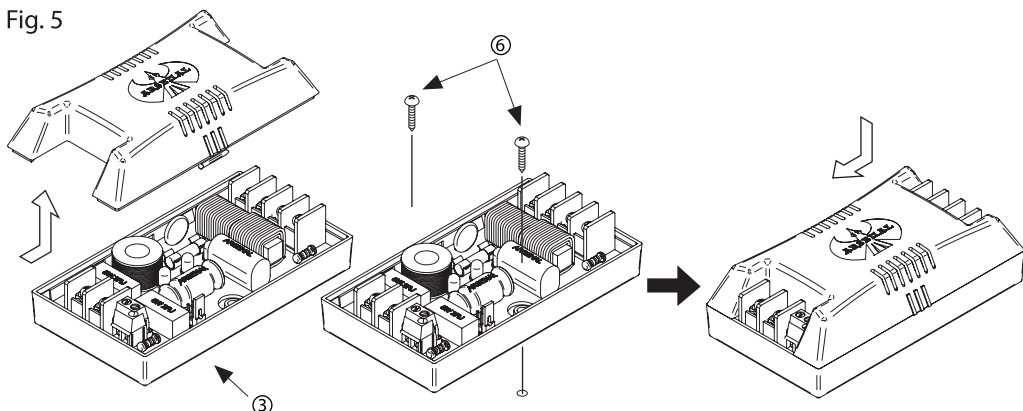


\* Choisissez le meilleur emplacement d'installation possible.

## Installation des unités de réseau

1. Retirez les couvercles des unités de réseau--Fig. 5.
2. Fixez les unités de réseau et remettez en place les couvercles--Fig. 5.

Fig. 5



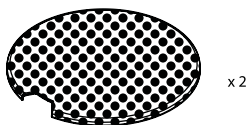


Le agradecemos la adquisición de los altavoces estereofónicos ARSENAL para el automóvil. Para efectuar una instalación segura y para que el altavoz funcione correctamente, lea detenidamente las siguientes instrucciones.

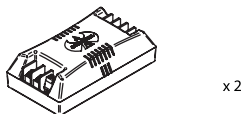
## Piezas

### Piezas

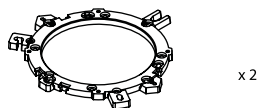
① Red metálica



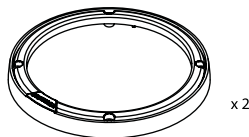
③ Red para altavoz de agudos



⑤ Mounting gasket



② Rejilla



④ Adaptador de montaje al ras



- Adaptador de montaje al ras metálica se combinan antes del embarque.

Tornillos

⑥



x 8  
( $\Phi 4 \times 30$  mm)

⑦



x 8  
( $\Phi 4 \times 16$  mm)

Pernos

⑧



x 8  
( $\Phi 2 \times 20$  mm)

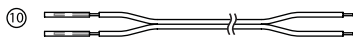
Tuerca de apriete rápido

⑨

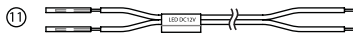


x 8  
( $\Phi 4$  mm)

Cables de los altavoces



x 2 (3 m)



x 2 (3 m)



x 2 (1 m)



x 2 (1 m)

Si fuera necesario un juego de instalación para su automóvil, consulte la guía telefónica para ubicar la tienda especialista en audio para automóviles más cercana.

# Instalación y Uso Correctos

1. Cerciórese de instalar los altavoces de acuerdo con las instrucciones, para evitar que se descoloquen accidentalmente debido a los repetidos impactos causados por la apertura y cierre de la puerta o por las sacudidas y traquetreos del vehículo.
2. Instale los cables firmemente en el piso del vehículo, teniendo mucho cuidado de no romperlos durante su instalación. Cuando instale los altavoces en las puertas, debe prestar atención especial para que el cable tenga una longitud razonable. El cable se pillará entre la puerta y la carrocería del vehículo al abrir y cerrar la puerta si es demasiado largo o corto.
3. Como el altavoz instalado en la puerta puesta a la altura de los pies, tanga cuidado de no dañarlo al golpearlo accidentalmente con el pie. Verifique ocasionalmente la salida de agua en el fondo de la puerta para asegurarse de que drena perfectamente, no quedando agua residual en el interior de la perta.
4. Antes de conectar los altavoces con el amplificador, confirme que esté cortada la alimentación eléctrica. El ruido producido al enchufar los terminales de conexión mientras se alimenta energía puede causar daños en los altavoces.
5. Deben conectarse los terminales correspondientes del amplificador y de los altavoces, es decir izquierdo a izquierdo y derecho a derceho, así como "+" a "+" y "-" a "-". Silas polaridades se conectan inversamente, la reproducción estereofónica se deteriorará.
6. No someta los altavoces a una entrada excesiva. La capacidad máxima de los CS-ARS650 es de 240 vatios (POTENCIA MAXIMA DE MODULACION MUSICAL). Una entrada excesiva dañará los altavoces.
7. Los CS-ARS650 tienen 4 ohmios de imoesancia. Asegúrese de que la impedancia de salida de los terminales para altavoces de amplificador sea de 4 ohmios.
8. Cuando limpie los altavoces, utilice un paño suave y forte la superficie con cuidado. No aplique solventes ni diluyentis.

## Cómo Completar las Conexiones Eléctricas

Consulte el esquema siguiente. Asegúrese de conectar los terminales correspondientes, es decir izquierdo a izquierdo, "-" a "-", etc. (Fig. 1)

\*Para evitar cortocircuitos, cubra los cables NO UTILIZADOS con cinta aislante.

\*To illuminate the Crossover, connect the illumination positive(+) and negative(-) power terminals to a 12 Volt DC source.

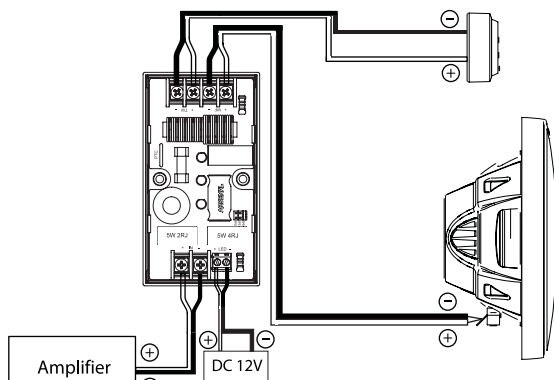


Fig. 1

## Cómo instalarlos

1. Para instalar el altavoz en la repisa, determine primero el área adecuada en la que lo colocará. Los altavoces deben instalarse en un lugar donde haya un espacio de 32 mm sobre la repisa, y de 64 mm para CS-ARS650 y 62 mm para CS-ARS500 debajo de la misma, como mínimo. Al determinar la ubicación, asegúrese de que parte de cada altavoz encaje en el orificio grande de la plancha de acero en la cual está fijada trasera. (Fig. 2)
2. Quite la repisa trasera.
3. El patrón de papel impreso en el fondo de la caja de cartón muestra la forma exacta del área en la que se instalará el altavoz en la repisa trasera. Coloque el patrón de papel sobre el área determinada en el paso 1 anterior, y dibuje la forma sobre la repisa.
4. Corte el área marcada.
5. El paso siguiente es conectar el altavoz. Consulte detenidamente el esquema. (Fig. 1)
6. Utilice los tornillos autorroscantes y las tuercas de apriete rápido para fijar el altavoz y la rejilla a la repisa trasera. En primer lugar, quite la red metálica de la rejilla y, seguidamente, alinee los 4 orificios para tornillos del armazón del altavoz y la rejilla con los de la repisa trasera, inserte los 4 tornillos y asegúrelos con las tuercas. Finalmente, fije la red metálica a la rejilla (fig. 3)
7. El método de instalación de los altavoces en las puertas es muy parecido al indicado para instalarlos en la repisa trasera. No obstante, en este caso debe tener mucho cuidado de instalar el altavoz fuera del alcance de la manija de la puerta. (Fig. 4)

Fig. 2

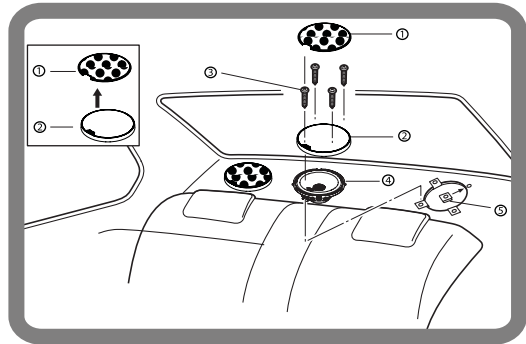
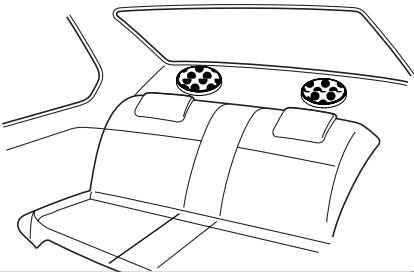
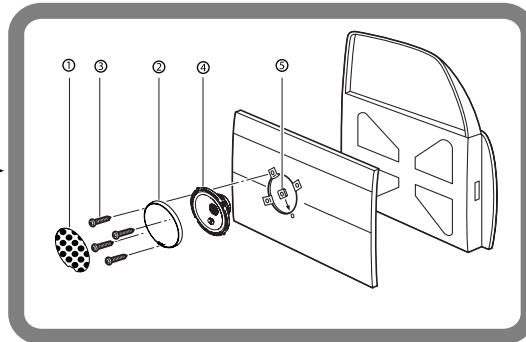
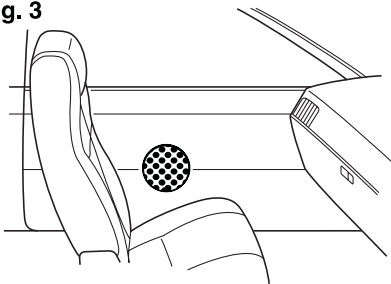


Fig. 3

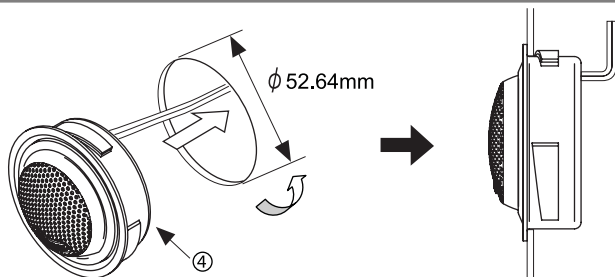


## Cómo Instalar los altavoces de agudos

Determine dónde desea instalar los altavoces en su automóvil, y seguidamente escoja el método de instalación apropiado.

- Montaje superficial--Fig.4

Fig. 4

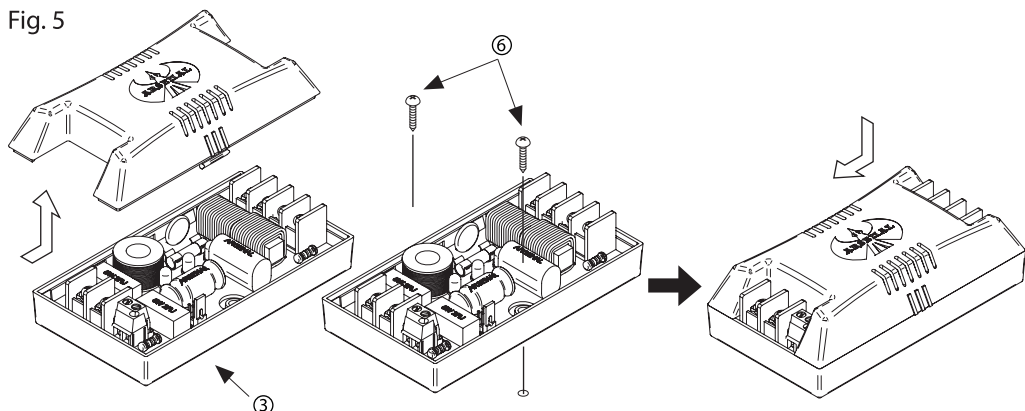


\* Seleccione el mejor lugar para la instalación.

## Cómo Instalar las unidades de red

1. Retire las cubiertas de las unidades de red--Figs. 5.
2. Fije las unidades de red y vuelva a colocar las cubiertas--Figs. 5.

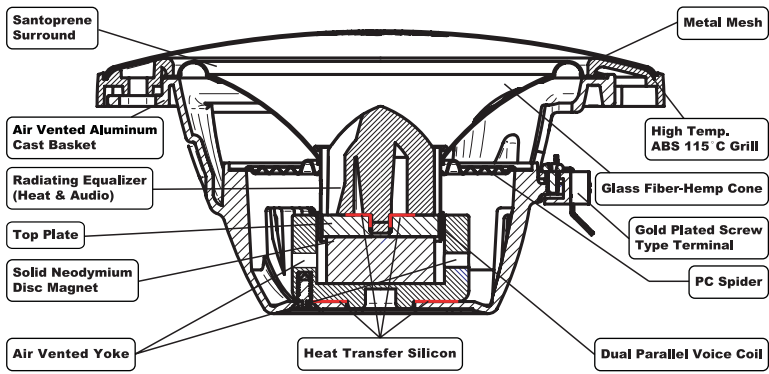
Fig. 5



# Specifications

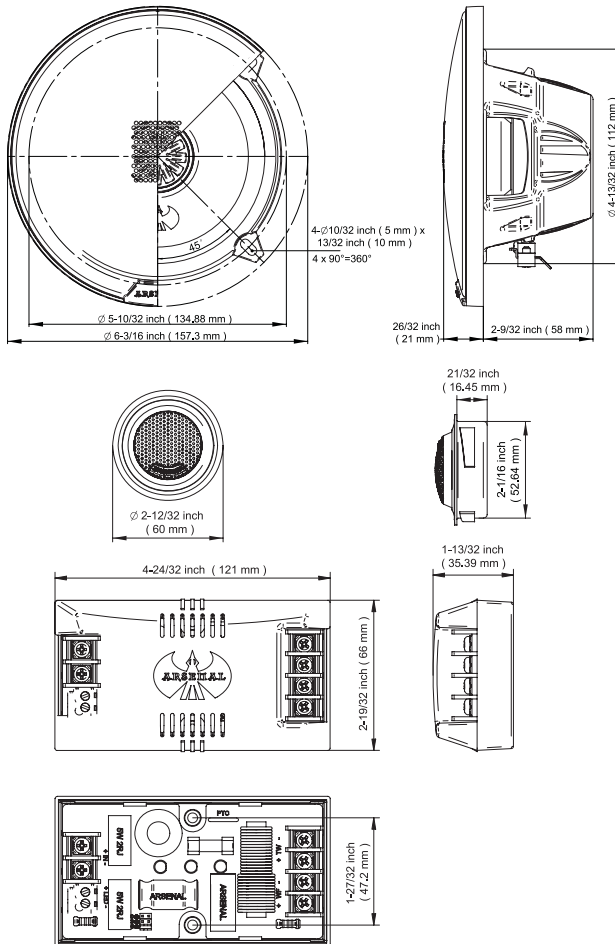
2-Way Component Features and Specifications		ARSENAL		
		CS-ARS500	CS-ARS650	CS-ARS680
<b>Features</b>				
Type		5-1/4"	6-1/2"	6x8" / 5x7"
Max.Power Handling		210W	240W	240W
RMS Power Range		70W	80W	80W
Frequency Response		50Hz-32,000Hz	35Hz-32,000Hz	35Hz-32,000Hz
Woofer cone	Material	Glass Fiber-Hemp		
Tweeter	Material	1" (25mm) Titanium Hard Dome		
Spider	Material	Polyester / Cotton		
Voice Coil	Material	180°C High Temp Wire on Spiral Cut Aluminum Former Dual Parallel Voice Coil		
Frame	Material	Die Cast Vented Aluminum Basket		
Network	Layout	One Side		
	Design	3Φ Blue light LED, Protect LED Fuse 2A		
Woofer Magnet	Design	Solid Neodymium Disc Magnet		
Tweeter Magnet	Design	Neodymium		
<b>Enclosure Information</b>				
Mounting Depth		57.5 mm (2-1/4")	56.58 mm (2-3/16")	56.43 mm (2-1/8")
Mounting Diameter - Front Mount		111.74 mm (4.4")	129.11 mm (5.08")	129.7 mm (5.11") x187.8 mm (7.39")
<b>Electro-Mechanical Parameters<sup>#</sup></b>				
Nominal Impedance		4Ω		
Crossover Frequency		4000Hz		
Sound pressure Level		85 dB	87 dB	87 dB
D.C Coil Resistance (Re)		3Ω ( 6Ω + 6Ω Parallel )		
Free Air Resonance (Fs)		95Hz	72Hz	72Hz
Equivalent Stiffness (Vas)		2.2L (0.078 ft <sup>3</sup> )	6.2L (0.22 ft <sup>3</sup> )	10.1L (0.36 ft <sup>3</sup> )
Mechanical Q (Qms)		4.4	5.36	4.95
Electrical Q (Qes)		0.62	0.78	0.78
Total Q (Qts)		0.54	0.68	0.67
Gap Height (Hag)		6 mm	6 mm	6 mm
Coil Height (Hvc)		7.5 mm	7.5 mm	7.5 mm
Cone Area (Sd)		84.91 cm <sup>2</sup>	137.61 cm <sup>2</sup>	153.72 cm <sup>2</sup>
Voice Coil Diameter		33 mm (1.3")	33 mm (1.3")	33 mm (1.3")
Woofer Magnet Weight		2.4 oz		

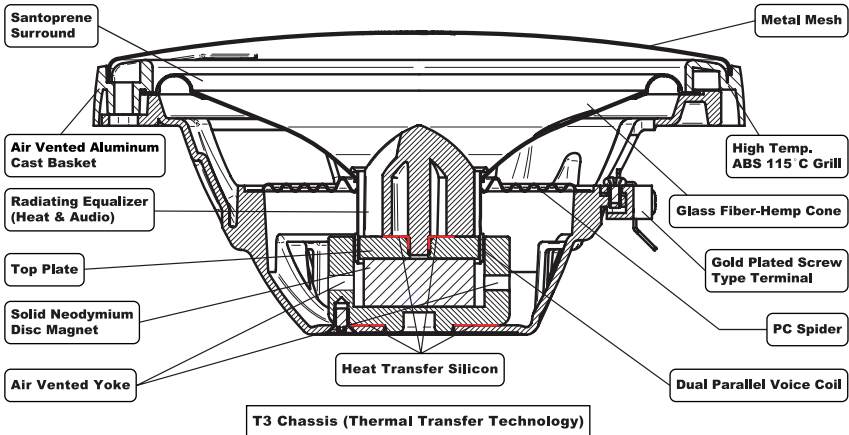




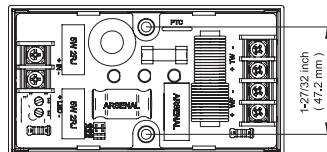
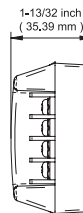
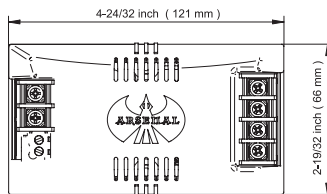
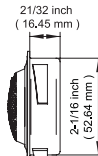
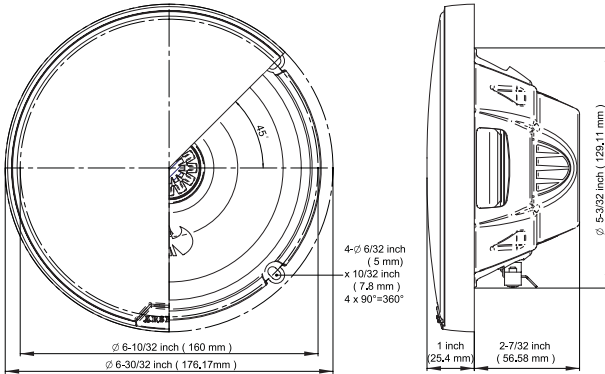
**T3 Chassis (Thermal Transfer Technology)**

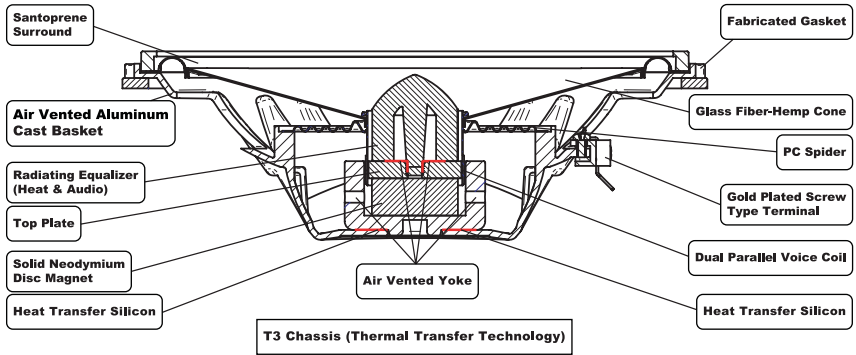
**CS-ARS500  
Dimensions**



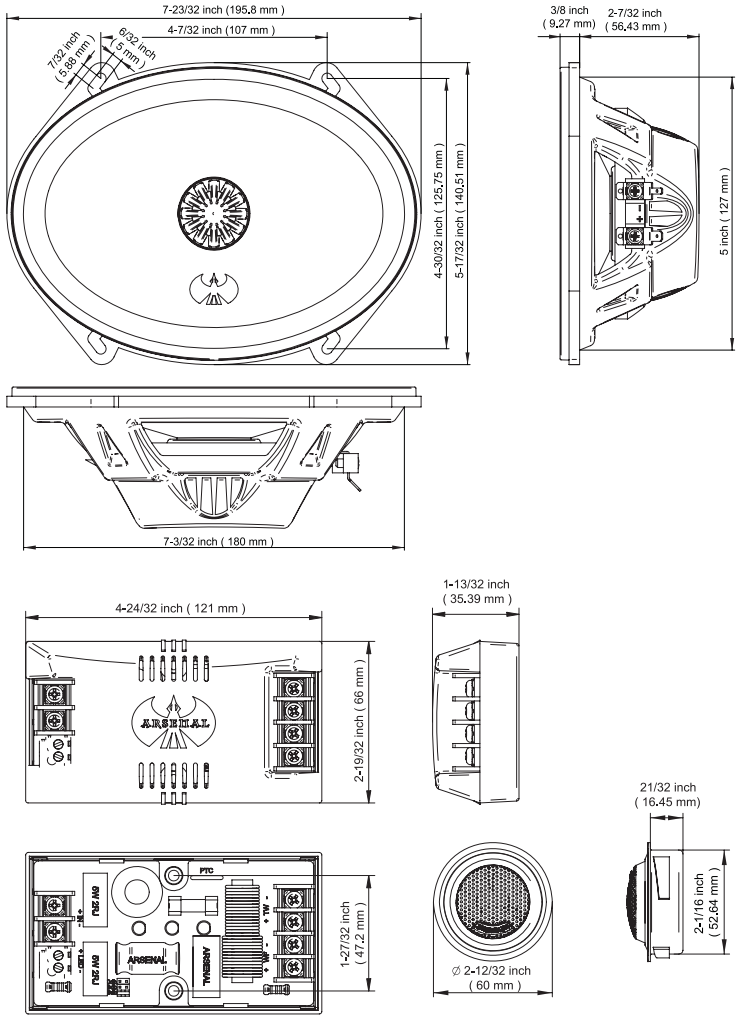


**CS-ARS650  
Dimensions**





## CS-ARS680 Dimensions



# **TO OUR VALUED CUSTOMER** ———

THANK YOU FOR PURCHASING THIS JVC PRODUCT.  
WE WANT TO HELP YOU ACHIEVE A PERFECT EXPERIENCE.

**NEED HELP ON HOW TO HOOK UP?  
NEED ASSISTANCE ON HOW TO OPERATE?  
NEED TO LOCATE A JVC SERVICE CENTER?  
LIKE TO PURCHASE ACCESSORIES?**

**JVC<sup>®</sup> IS HERE TO HELP!**  
**TOLL FREE: 1(800)252-5722**  
**<http://www.jvc.com>**

Remember to retain your Bill of Sale for Warranty Service.

————— **Do not attempt to service the product yourself** —————

### **Caution**

To prevent electrical shock, do not open the cabinet.  
There are no user serviceable parts inside.  
Please refer to qualified service personnel for repairs.

---

# **JVC**



EN, FR, SP

© 2007 Victor Company of Japan, Limited

Download from [Www.Somanuals.com](http://Www.Somanuals.com). All Manuals Search And Download.

Printed in china

## Free Manuals Download Website

<http://myh66.com>

<http://usermanuals.us>

<http://www.somanuals.com>

<http://www.4manuals.cc>

<http://www.manual-lib.com>

<http://www.404manual.com>

<http://www.luxmanual.com>

<http://aubethermostatmanual.com>

Golf course search by state

<http://golfingnear.com>

Email search by domain

<http://emailbydomain.com>

Auto manuals search

<http://auto.somanuals.com>

TV manuals search

<http://tv.somanuals.com>