

Specifications

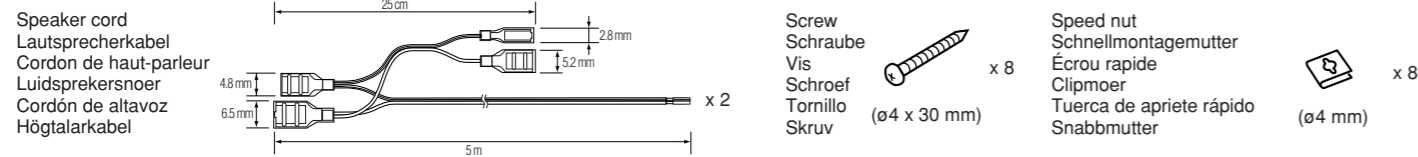
CS-FX602

Type : 16 cm (6-1/2") 2-Way Coaxial Speaker
Power Handling Capacity : 240 W (MAX. MUSIC POWER)
Impedance : 4 Ω
Magnet Mass : 445 g (15.7 oz)
Mass : 1.3 kg (2.9 lbs)

CS-FX502

Type : 13 cm (5-1/4") 2-Way Coaxial Speaker
Power Handling Capacity : 180 W (MAX. MUSIC POWER)
Impedance : 4 Ω
Magnet Mass : 332 g (11.7 oz)
Mass : 1.1 kg (2.5 lbs)

Parts/Teile/Pièces/Onderdelen/Piezas/Delara



(Design and specifications are subject to change without notice.)

If a kit is necessary for your car, consult your telephone directory for the nearest car audio speciality shop ("IN-CAR ENTERTAINMENT" dealer).

Als extra gereedschap nodig is voor inbouwen in uw auto, raadpleeg dan de telefoongids voor de dichtstbijzijnde in auto audio gespecialiseerde winkel.

Falls für Ihren Wagen ein Einbausatz erforderlich ist, wenden Sie sich bitte an Ihren nächsten Auto-Stereo-Fachhändler.

Si fuera necesario un juego de instalación para su automóvil, consulte la guía telefónica para ubicar la tienda especialista en audio para automóviles más cercana.

Si un kit est nécessaire pour votre voiture, consulter votre annuaire téléphonique pour chercher le revendeur d'accessoires audio pour automobile le plus proche.

Behövs monteringsats för din bil, se i telefon-katalogen för närmaste bilradioaffär.

EN, GE, FR, NL, SP, SW
©2005 Victor Company of Japan, Limited

JVC

0405NSMMDWTCN

For Proper Installation and Use

- Be sure to install the speakers according to the directions so as to prevent them from slipping accidentally out of position due to the repeated impact of opening and closing doors or the tossing and bumping of the vehicle.
- Set the wiring firmly on the floor of the vehicle, taking the utmost care not to break wires while installing. When installing the speakers in the doors, extra attention must be paid to allowing reasonable play to the wires. The wiring, if given too much clip or clamp, will get pinched in between the door and body of the vehicle when opening and closing doors.
- Since the speaker installed in the door is positioned at the foot level, be careful not to damage the speaker by giving it an inadvertent kick. Check the water outlet at the bottom of the door occasionally to ensure that it drains well, leaving no rainwater inside the door.
- Before connecting the speakers to the amplifier, confirm that the power has been turned off. The click noise generated by the connection if the power is on may damage the speakers.
- The amplifier and speakers should be connected between corresponding terminals, i.e. left to left, and right to right, as well as "+" to "+", and "-" to "-". Connection with reversed polarity will degrade the quality of stereo reproduction.
- Do not subject the speakers to excessive input. The power handling capacity of the CS-FX602/CS-FX502 is 240 W/180 W (MAX. MUSIC POWER). Any excessive input may damage the speakers.
- The CS-FX602/CS-FX502 has an impedance of 4 Ω. Make sure that the output impedance of the amplifier's speaker terminal is rated at 4 Ω.
- When cleaning the speakers, use a soft cloth and wipe the surface gently. Do not apply thinner or solvent.

Hinweise für die korrekte Inbetriebnahme und Gebrauch

- Die Lautsprecher vorschriftsgemäß anbringen, damit diese nicht durch Schläge (Öffnen und Schließen der Türen), Vibrationen und sonstige Erschütterungen aus ihren Halterungen gelöst werden.
- Die Kabel rutschfest am Wagenboden verlegen und unbedingt darauf achten, hierbei kein Kabel zu knicken oder zu beschädigen. Werden die Lautsprecher in den Türen installiert, ist auf ein ausreichendes Spiel des Kabels zu achten. Falls das Kabel jedoch durchhängt bzw. in Schleifen gelegt ist, wird es bei Schließen der Autotür zwischen Türkante und -rahmen eingeklemmt.
- Da sich die in den Türen installierten Lautsprecher normalerweise nahe über dem Wagenboden befinden, darauf achten, nicht mit den Füßen an die Lautsprecher zu stoßen. Von Zeit zu Zeit die Abflussöffnungen in den Türen auf Durchlässigkeit überprüfen, damit sich in den Türen keine Feuchtigkeit sammelt.
- Wenn die Lautsprecher am Verstärker angeschlossen werden, muss dieser ausgeschaltet sein! Ist der Verstärker eingeschaltet, kann der beim Anschluss auftretende Ton die Lautsprecher beschädigen.
- Bei Anbringung der Kabel muss die Kennzeichnung der Kabelschuhe und -stecker von Verstärker und Lautsprechern übereinstimmen, d.h. "Links" an "Links" und "Rechts" an "Rechts" bzw. "+" an "+" und "-" an "-" gelegt werden. Ein umgekehrter (Überkreuz-) Anschluss vermindert die Qualität der Stereowiedergabe.
- Die Lautsprecher nicht an einen Verstärker mit zu hoher Ausgangsleistung anschließen! Die CS-FX602/CS-FX502 sind für 240 W/180 W (MAX. MUSIKLEISTUNG) ausgelegt. Jede diese Werte überschreitende Verstärkerleistung beschädigt die Lautsprecher.
- Die CS-FX602/CS-FX502 besitzen eine Impedanz von 4 Ω. Dementsprechend muss die Ausgangsimpedanz des Verstärkers gleichfalls 4 Ω betragen.
- Zum Reinigen der Lautsprecher ein weiches Tuch verwenden und dabei vorsichtig über die Oberfläche wischen. Kein Reinigungsmittel (Verdünnung oder Lösemittel) verwenden!

Montage et utilisation corrects

- Prendre soin de monter les haut-parleurs conformément aux instructions, afin d'éviter qu'ils ne se délogent accidentellement de leur emplacement d'installation sous l'effet des chocs répétés d'ouverture et de fermeture des portes et des vibrations du véhicule.
- Fixer fermement le câblage sur le sol du véhicule. Les fils ne doivent pas être sectionnés lors du montage. Lors du montage des haut-parleurs dans les portes, il est important de prévoir un jeu adéquat des fils. Si le câblage est trop lâche, il peut être coincé entre la porte et le châssis du véhicule lors de l'ouverture et de la fermeture des portes.
- La haut-parleur monté dans la porte étant disposé au niveau des pieds du passager, celui-ci doit prendre soin de ne pas l'endommager en le heurtant du pied. Vérifier de temps en temps l'écoulement de l'eau situé au bas de la porte, pour s'assurer qu'il ne reste pas de pluie dans la porte.
- Vérifier que l'alimentation est coupée avant de raccorder les haut-parleurs à l'amplificateur. Les craquements produits par le raccordement lorsque l'alimentation est fournie peuvent endommager les haut-parleurs.
- Raccorder les bornes correspondantes de l'amplificateur et les haut-parleurs, c'est-à-dire, gauche à gauche, droite à droite, de même que "+" à "+" et "-" à "-". Un raccordement effectué en inversant les polarités réduira la qualité de la reproduction sonore stéréophonique.
- Ne pas appliquer un niveau d'entrée excessif aux haut-parleurs. La puissance d'entrée admissible pour les haut-parleurs CS-FX602/CS-FX502 est de 240 W/180 W (puissance musicale max.). Tout signal d'entrée excessif risque de les endommager.
- Les haut-parleurs CS-FX602/CS-FX502 ont une impédance de 4 Ω. Il faut par conséquent s'assurer que l'impédance de sortie aux bornes de haut-parleur de l'amplificateur soit aussi de 4 Ω.
- Nettoyer le haut-parleur en le frottant légèrement à l'aide d'un chiffon doux. Ne jamais utiliser de solvants ni de détergents.

Juiste plaatsing en gebruik

- Volg de aanwijzingen voor het installeren van de luidsprekers nauwkeurig op om te voorkomen dat de luidsprekers door het herhaaldelijk openen en dichtslaan van de portieren, of door het trillen en schudden van het voertuig los zouden kunnen raken.
- Bevestig de bedrading stevig op de vloer van het voertuig en let goed op dat hierbij geen van de draden breekt of wordt doorgesneden. Als u de luidsprekers in de portieren monteert dient u in het bijzonder aandacht te besteden aan de juiste spelling van de bedrading. Zowel te los hangende als te strak staande draden kunnen klem raken tussen het portier en de deurstijl bij het openen en sluiten van de portieren.
- Aangezien de luidsprekers in de portieren op voethoogte gemonteerd worden, dient u voorzichtig te zijn de luidsprekers niet door een ongelukkige voetbeweging te beschadigen. Controleer regelmatig de waterafvoer aan de onderzijde van het portier om te zorgen dat binnenkomend regenwater direct afgevoerd wordt en niet in het portier blijft staan.
- Voor het aansluiten van de luidsprekers op de versterker dient u zich ervan te overtuigen dat de laatste uitgeschakeld is. De ruis, veroorzaakt door het tot stand brengen van aansluitingen kan beschadiging van de luidspreker tot gevolg hebben.
- Let op dat bij het aansluiten van de luidsprekers op de versterker de in- en uitgangen alle overeenkomen. Verwissel dus niet de linker- en rechterkanalen en zorg dat alle "+" polen op "+" worden aangesloten en alle "-" polen op "-". Verwisseling van de polariteit van de aansluitnoeren leidt tot kwaliteitsvermindering van de stereoweergave.
- Stel de luidsprekers niet onderhevig aan een te hoog vermogen. Het opgenomen vermogen van de CS-FX602/CS-FX502 luidsprekers is 240 W/180 W (max. muziekvermogen). Een hoger ingangsvermogen heeft beschadiging van de luidsprekers tot gevolg.
- Het CS-FX602/CS-FX502 luidsprekersysteem heeft een impedantie van 4 Ω. Overtuig u ervan dat de luidsprekeruitgangen van de versterker een uitgangsimpedantie van 4 Ω hebben.
- Reinig de luidsprekers door ze voorzichtig schoon te vegen met een zachte doek. Gebruik nooit chemische oplosmiddelen.

Instalación y Uso Correctos

- Cerciórese de instalar los altavoces de acuerdo con las instrucciones, para evitar que se descoloquen accidentalmente debido a los repetidos impactos causados por la apertura y cierre de la puerta o por las sacudidas y traquetos del vehículo.
- Instale los cables firmemente en el piso del vehículo, teniendo mucho cuidado de no romperlos durante su instalación. Cuando instale los altavoces en las puertas, debe prestar atención especial para que el cable tenga una longitud razonable. El cable se pillará entre la puerta y la carrocería del vehículo al abrir y cerrar la puerta si es demasiado largo o corto.
- Como el altavoz instalado en la puerta queda a la altura de los pies, tenga cuidado de no dañarlo al golpearlo accidentalmente con el pie. Verifique ocasionalmente la salida de agua en el fondo de la puerta para asegurarse de que drene perfectamente, no quedando agua residual en el interior de la puerta.
- Antes de conectar los altavoces con el amplificador, confirme que esté cortada la alimentación eléctrica. El ruido producido al enchufar los terminales de conexión mientras se alimenta energía puede causar daños en los altavoces.
- Deben conectarse los terminales correspondientes del amplificador y de los altavoces, es decir izquierdo a izquierdo y derecho a derecho, así como "+" a "+" y "-" a "-". Si las polaridades se conectan inversamente, la reproducción estereofónica se deteriorará.
- No someta los altavoces a una entrada excesiva. La capacidad máxima de los CS-FX602/CS-FX502 es de 240 W/180 W (POTENCIA MUSICAL MAX). Una entrada excesiva dañará los altavoces.
- Los CS-FX602/CS-FX502 tienen 4 Ω de impedancia. Asegúrese de que la impedancia de salida de los terminales para altavoces de amplificador sea de 4 Ω.
- Cuando limpie los altavoces, utilice un paño suave y frote la superficie con cuidado. No aplique solventes ni diluyentes.

Korrekt monterung och användning

- Se till att montera högtalarna enligt anvisningarna så att de inte faller ur eller försätts ur läge genom de stötar som uppstår när dörrarna stängs flera gånger eller genom körning på ojämnt underlag.
- Fäst högtalarledningarna ordentligt vid fordonets golv och var ytterst noga med att de inte går av under installeringen. Vid dörrmontering av högtalarna måste man se till att ledningarna får ett rimligt spel. För mycket ledning kan orsaka att de blir klämda mellan fordonets dörr och kaross under öppning eller stängning.
- Var försiktig så att högtalarna inte skadas av oavsiktliga sparkar, då de är monterade mycket lågt i dörrarna. Kontrollera regelbundet att vatten rinner ut vid dörrarna så regnvatten inte ansamlas där.
- Kontrollera att strömmen till förstärkaren har fränkopplats före högtalaranslutning. Det klickljud som uppstår vid anslutning av högtalarna med strömmen tillkopplad, kan skada dem.
- Förstärkaren och högtalarna ska anslutas till motsvarande klämmor, d v s vänster till vänster och höger till höger liksom även "+" till "+" och "-" till "-". Anslutning med omvänd polaritet försämrar återgivningen av stereoljud.
- Utsätt inte högtalarna för höga innångseffekter. Märkeffekten för CS-FX602/CS-FX502 är 240 W/180 W (max. musikeffekt). För hög insignal kan skada högtalarna.
- CS-FX602/CS-FX502 har en impedans på 4 Ω. Se efter att förstärkarens utgångsimpedans vid högtalarklämmorna är 4 Ω.
- Rengör högtalarnas ytterhölje med en mjuk trasa och torka av ytan försiktigt. Använd inte thinner eller något annat lösningsmedel.

JVC

CAR STEREO SPEAKER

STEREO-AUTOLAUTSPRECHER
HAUT-PARLEURS AUTO STEREO
AUTO STEREO LUIDSPREKERS
ALTAVOCES ESTEREOFONICOS PARA AUTOMOVIL
BILSTEREOHÖGTALARE

CS-FX602 CS-FX502

Thank you for purchasing the JVC Car Stereo Speaker. For the secure installation and perfect operation of your speaker, please read the following carefully.

Dank u voor uw aankoop van de JVC Auto Stereo Luidspreker. Lees de onderstaande aanwijzingen aandachtig door voor een juiste plaatsing en een perfecte werking van uw luidspreker.

Vielen Dank für den Kauf dieses JVC Stereo-Auto-lautsprechers. Um korrekten Einbau und einwandfreie Funktion des Lautsprechers zu gewährleisten, ist es empfehlenswert, die folgenden Anleitungen sorgfältig durchzulesen.

Le agradecemos la adquisición del Altavoz Estereofónico para Automóvil de JVC. Para efectuar una instalación segura y para que el altavoz funcione correctamente, lea detenidamente las siguientes instrucciones.

Nous vous remercions pour l'achat d'un haut-parleur auto stéréo de JVC dans le coffre de votre véhicule. Pour un montage sûr et un fonctionnement parfait de ce haut-parleur, il est conseillé de lire attentivement ce qui suit.

Tack för valet av JVC bilstereo högtalare. För säker monterning och tillfredsställande funktion bör du noga läsa följande anvisningar.



CS-FX602



CS-FX502

For Customer Use:
Enter below the Model No. and Serial No. which is located either on the rear or bottom of the speaker unit. Retain this information for future reference.

Model No. _____
Serial No. _____

LVT1334-001A

[U]

How to Install

- To install the speaker in the rear tray, first determine the appropriate area in which to place it. The speakers must be installed in a place where there are spaces of at least 32 mm over the tray, and at least 64 mm for CS-FX602 and 62 mm for CS-FX502 under the tray. In determining the location, make sure that the bottom part of each speaker fits into the large hole in the steel plate on which the rear tray is fixed. (Fig. 1)
- Remove the rear tray.
- The paper pattern printed on the bottom of the packing box shows the exact shape of the area on the rear tray through which the speaker will be installed. Apply the paper pattern onto the area determined in 1. above, and trace out the shape of the area on the tray.
- Then, cut out the marked area.
- The next step is to wire the speakers. Consult the diagram carefully. (Fig. 5)
- Use the provided tapping screws and speed nuts to fix the speaker and grille to the rear tray. First, remove the metal net from the grille. Align the 4 screw holes of the speaker frame and grille with those in the rear tray, insert the 4 screws and secure them with the nuts. Finally, attach the metal net to the grille (Fig. 2).
- The process for installing the speakers in the door is much the same as for installing the speakers in the rear tray. In this case, however, extra care must be taken to install the speaker out of the way of the door handle. (Fig. 3 & 4)

Einbau

- Sollen die Lautsprecher in die Heckfenster-Ablage eingebaut werden, muss zunächst die Einbauposition bestimmt werden. Die Lautsprecher müssen an einem Ort eingebaut werden, wo mindestens 32 mm Platz über der Ablage ist und mindestens 64 mm für CS-FX602 sowie 62 mm für CS-FX502 unter der Ablage. Wenn die Einbauposition bestimmt wird, darauf achten, dass die Unterseite der Lautsprecher nicht auf Stahlflächen oder -streben unter der Ablage trifft. (Abb. 1)
- Die Ablage ausbauen.
- Die auf der Unterseite der Schachtel abgedruckte Papierschablone zeigt die benötigte Einbaufäche der Lautsprecher an. Die Schablone auf die in 1. bestimmte Position in der Ablage auflegen, und die Flächenumrisse durchpausen.
- Dann die markierten Flächen ausschneiden.
- Als nächster Schritt erfolgt die Verkabelung. Sorgfältig die Angaben des Kabeldiagramms beachten! (Abb. 5)
- Zur Anbringung von Lautsprecher und Lautsprecher-Blendenrahmen an der Heckablage die mitgelieferten Schneidschrauben und Schnellmontagemuttern verwenden. Zunächst die Gitterblende vom Grillr abnehmen. Dann die 4 am Lautsprecherrahmen und Grill befindlichen Schraubenöffnungen auf die Schraubenöffnungen an der Heckablage ausrichten und die Schrauben und Muttern festziehen. Anschließend die Gitterblende am Grill anbringen (Abb. 2)
- Die Vorgehensweise für den Einbau der Lautsprecher in den Türen ist weitgehend mit der eben beschriebenen identisch. Hier jedoch ist besonders darauf zu achten, die Lautsprecher in ausreichender Entfernung von den Türgriffen einzubauen! (Abb. 3 & 4)

Méthode de montage

- Afin d'installer les haut-parleurs sur la plage arrière, s'assurer d'abord de trouver les positions appropriées pour les fixer. Les enceintes doivent être installées dans un endroit situé à au moins 32 mm au-dessus de la plage arrière, et à au moins 64 mm pour le CS-FX602 et 62 mm pour le CS-FX502 au-dessous de la plage arrière. Au moment de déterminer l'endroit de la fixation, faire attention que le dessous de chaque haut-parleur soit bien introduit dans le grand trou de la plaque en acier sur laquelle la plage est fixée. (Fig. 1)
- Retirer la plage arrière.
- Le papier modèle imprimé sur le dessous de l'emballage indique la forme précise de l'endroit où les haut-parleurs seront placés. Placer le papier modèle à l'endroit mentionné au 1. ci-dessus afin d'y inscrire la forme sur la plage.
- Découper l'endroit marqué.
- Ensuite, fixer le câblage des haut-parleurs. Suivre soigneusement le schéma. (Fig. 5)
- Utiliser les vis et les écrous rapides fournis pour fixer le haut-parleur et la grille sur la plage arrière. D'abord, retirer le filet métallique de la grille, puis aligner les 4 trous de vis du cadre de haut-parleur et de la grille avec ceux dans la plage arrière, introduire les 4 vis et les serrer avec les écrous. Pour finir, fixer le filet métallique sur la grille (Fig. 2).
- La méthode pour fixer les haut-parleurs sur la porte est semblable à celle du montage sur la plage arrière. Prendre bien soin de fixer les haut-parleurs à l'écart des poignées des portes. (Fig. 3 et 4)

Installieren van de luidsprekers

- Voor het monteren van de luidsprekers in de hoedeplank van uw auto dient u eerst bij benadering de plaats en opstelling te bepalen. De luidsprekers dienen zodanig te worden geïnstalleerd dat er tenminste 32 mm ruimte boven de houder of hoedeplank is, en tenminste voor de CS-FX602 64 mm en voor de CS-FX502 62 mm ruimte onder de houder of hoedeplank is. Bij het kiezen van de plaats dient u er bovendien rekening mee te houden dat het onderste gedeelte van elke luidspreker in de grote opening van de onder de hoedeplank liggende staalplaat, moet passen. (Afb. 1)
- Verwijder de hoedeplank.
- De tekening op de onderzijde van de karton-nendoos geeft de precieze vorm en afmetingen aan van de uitsnede van de hoedeplank waar-binnen de luidspreker past. Leg de tekening op het in 1. gekozen gebied van de hoedeplank en trek de lijn hierop na om de precieze plaats voor het bevestigen van de luidspreker te markeren.
- Snij of zaag het gemarkeerde gedeelte uit de hoedeplank.
- De volgende stap is het verbinden. van de bedrading aan de luidspreker. Volg hierbij nauwkeurig het schema. (Afb. 5)
- Gebruik de bijgeleverde zelftappende schroeven en clipmoeren om de luidspreker en het rooster op de hoedeplank vast te zetten. Verwijder eerst het metalen gaas van het rooster en breng vervolgens de 4 schroefgaten van de luidsprekeromlijsting en het rooster in lijn met de gaten in de hoedeplank. Plaats de 4 schroeven en zet vast met de moeren. Bevestig tenslotte het metalen gaas aan het rooster. (Afb. 2)
- Het monteren van de luidsprekers in de portieren verloopt grotendeels volgens dezelfde stappen als in het geval van de hoedeplank. Hierbij dient u echter bovendien op te letten de luidspreker niet te dicht bij de portierkruk te plaatsen. (Afb. 3 & 4)

Cómo Instalarlos

- Para instalar el altavoz en la repisa trasera, determine primero el área adecuada en la que lo colocará. Los altavoces deben instalarse en un lugar donde haya un espacio de 32 mm sobre la repisa, y de 64 mm para CS-FX602 y 62 mm para CS-FX502 debajo de la misma, como mínimo. Al determinar la ubicación, asegúrese de que la parte inferior de cada altavoz encaje en el orificio grande de la plancha de acero en la cual está fijada la repisa trasera. (Fig. 1)
- Quite la repisa trasera.
- El patrón de papel impreso en el fondo de la caja de cartón muestra la forma exacta del área en la que se instalará el altavoz en la repisa trasera. Coloque el patrón de papel sobre el área determinada en el paso 1 anterior, y dibuje la forma sobre la repisa.
- Corte el área marcada.
- El paso siguiente es conectar el altavoz. Consulte detenidamente el esquema. (Fig. 5)
- Utilice los tornillos autorroscantes y las tuercas de apriete rápido para fijar el altavoz y la rejilla a la repisa trasera. En primer lugar, quite la red metálica de la rejilla y, seguidamente, alinee los 4 orificios para tornillos del armazón del altavoz y la rejilla con los de la repisa trasera, inserte los 4 tornillos y asegúrelos con las tuercas. Finalmente, fije la red metálica a la rejilla (Fig.2).
- El método de instalación de los altavoces en las puertas es muy parecido al indicado para instalarlos en la repisa trasera. No obstante, en este caso debe tener mucho cuidado de instalar el altavoz fuera del alcance de la manija de la puerta. (Fig. 3 y 4)

Monteringsmetod

- Vid montering av högtalarna på bakhyllan ska man först bestämma stället för deras montering. Högtalarna måste installeras på en plats där det finns minst 32 mm utrymme ovanför skivfacket och minst 64 mm för CS-FX602, och 62 mm för CS-FX502 under skivfacket. Se också till vid lägesvalet att båda högtalarnas underdel passar in i det stora hål som finns i stålskivan på vilken bakhyllan är fästad. (Fig. 1)
- Ta bort bakhyllan.
- Pappersschablonen som finns tryckt på kartongens undersida visar exakt formen för det område genom vilket högtalaren monteras. Placera pappersschablonen på det ställe, som bestämdes i steg 1 ovan, på bakhyllan och rita av området.
- Skär därefter ut det markerade området.
- Nästa åtgärd är att ansluta högtalarna. Följ diagrammet noggrant. (Fig. 5)
- Använd de medföljande självgående skruvarna och snabbmuttrarna för att fästa högtalaren och grillen på bakhyllan. Avlägsna först metallnätet från grillen. Passa sedan in de 4 skruvhålen på högtalarramen och grillen i hålen på bakhyllan, sätt i de fyra skruvarna och fäst dem med muttrarna. Sätt till sist tillbaka metallnätet på grillen igen (Fig. 2).
- Tillvägagångssättet för högtalarnas montering i dörrar liknar i mycket det för montering på bakhyllan. I detta fall måste man dock se till att högtalarna monteras på gott avstånd från dörrhantagen. (Fig. 3 & 4)

Fig. 1
Abb. 1
Afb. 1

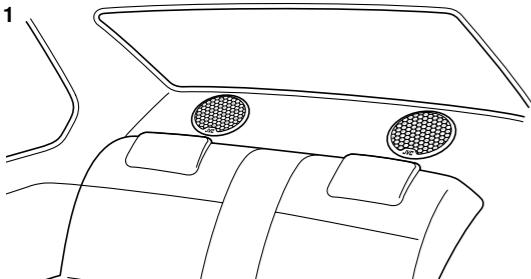


Fig. 2
Abb. 2
Afb. 2

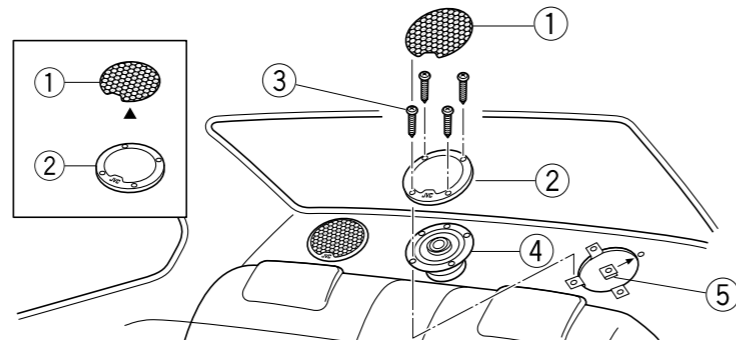


Fig. 3
Abb. 3
Afb. 3

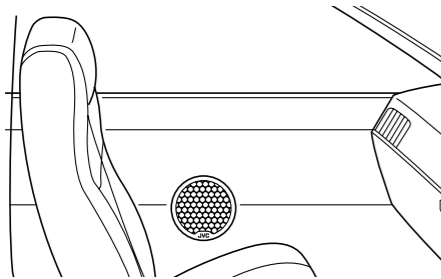
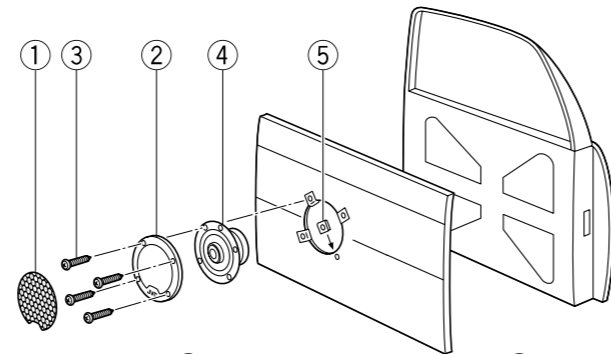
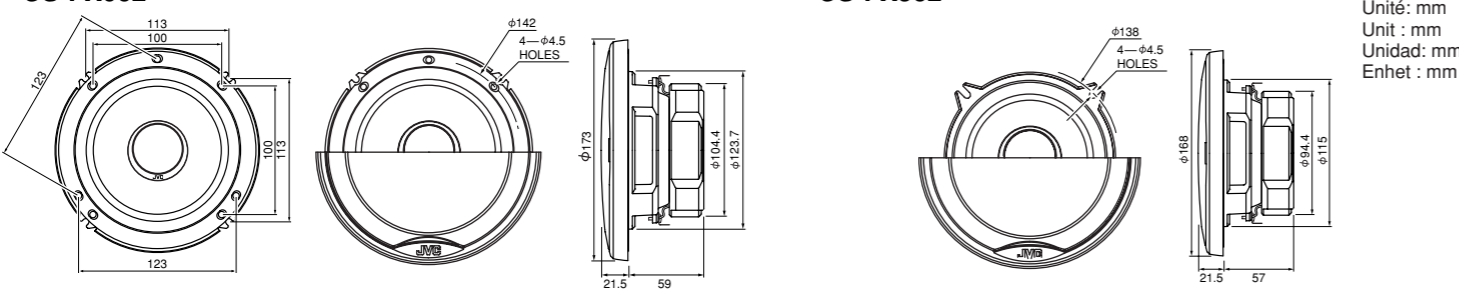


Fig. 4
Abb. 4
Afb. 4



- | | | | | | |
|---------------|--------------------------|----------------------|------------------|------------------------------|-----------------|
| ① . Metal Net | ① . Gitterblende | ① . Filet métallique | ① . Metalen gaas | ① . Red metálica | ① . Metallnät |
| ② . Grille | ② . Grill | ② . Grille | ② . Rooster | ② . Rejilla | ② . Grill |
| ③ . Screw | ③ . Schraube | ③ . Vis | ③ . Schroef | ③ . Tornillo | ③ . Skruv |
| ④ . Speaker | ④ . Lautsprecher | ④ . Haut-parleur | ④ . Luidspreker | ④ . Altavoz | ④ . Högtalare |
| ⑤ . Speed Nut | ⑤ . Schnellmontagemutter | ⑤ . Écrou rapide | ⑤ . Clipmoer | ⑤ . Tuerca de apriete rápido | ⑤ . Snabbmutter |

Dimensions/Abmessungen/Dimensions/Afmetingen/Dimensiones/Mått



Connection/Anschluss/Connexion/Aansluiten/Conexión/Anslutning

How to Complete the Wiring

Consult the diagram below. Be sure to connect corresponding terminals, i.e. "left" to "left", "-" to "-", etc. (Fig. 5)

Kabelanschluss

Das unten gezeigte Diagramm beachten! Anschlüsse gleicher Art miteinander verbinden: "Links" an "Links", "-" an "-" etc.! (Abb. 5)

Réalisation du câblage

Suivre soigneusement le schéma ci-dessous. Prendre soin de raccorder les bornes correspondantes, c'est-à-dire, gauche à gauche, "-" à "-", etc. (Fig. 5)

Anslutning

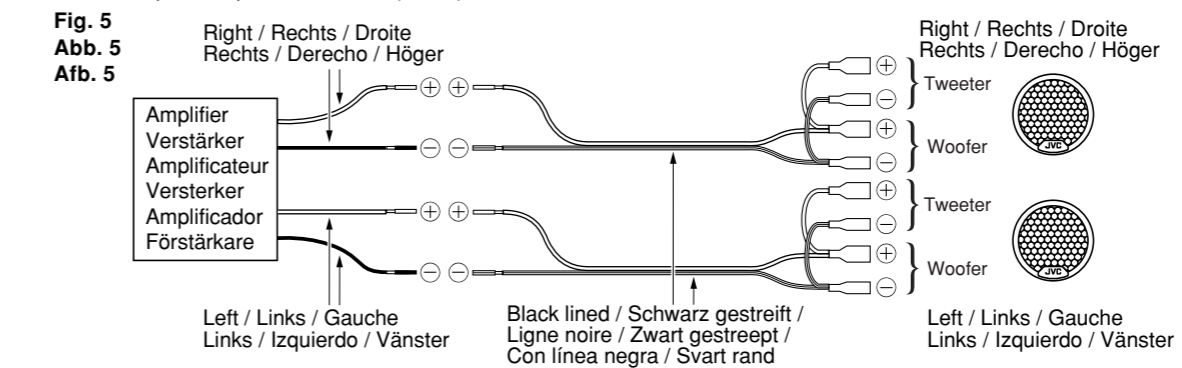
Se diagrammet nedan. Se till att ansluta till rätt högtalarklämma, dvs vänster till vänster, "-" till "-" osv. (Fig. 5)

Aansluiten van de bedrading

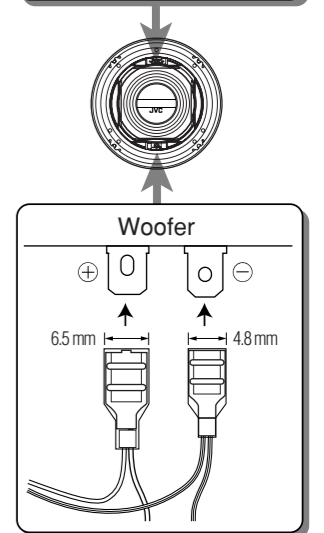
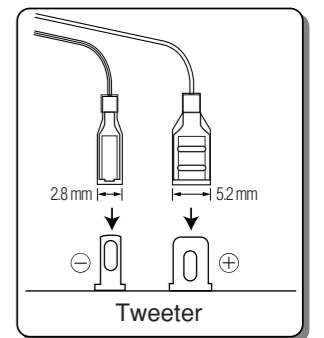
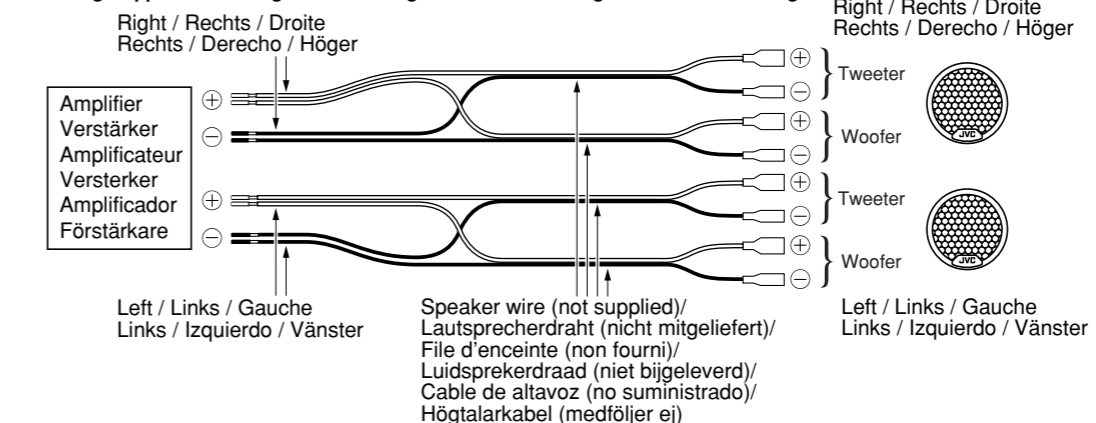
Raadpleeg het onderstaande schema. Let vooral op de verschillende in- en uitgangen niet te verwisselen, en zorg dus dat u de linkerluidspreker op het linkerkanal aansluit, de "-" draad op de "-" pool, enzovoort. (Afb. 5)

Cómo Completar las Conexiones Eléctricas

Consulte el esquema siguiente. Asegúrese de conectar los terminales correspondientes, es decir izquierdo a izquierdo, "-" a "-", etc. (Fig. 5)



Bi-Wiring/Doppelverdrahtung/Double-câblage/Dubbele bedrading/Bicableado/Bi-Wiring



Free Manuals Download Website

<http://myh66.com>

<http://usermanuals.us>

<http://www.somanuals.com>

<http://www.4manuals.cc>

<http://www.manual-lib.com>

<http://www.404manual.com>

<http://www.luxmanual.com>

<http://aubethermostatmanual.com>

Golf course search by state

<http://golfingnear.com>

Email search by domain

<http://emailbydomain.com>

Auto manuals search

<http://auto.somanuals.com>

TV manuals search

<http://tv.somanuals.com>