

Specifications / Spezifikationen / Spécifications / Technische gegevens / Especificaciones /
 Specificationer / Технические характеристики / Технічні характеристики

| | CS-HX647X | CS-HX637X | CS-HX537X |
|--------------------------------|--|---|---|
| Type | : 16 cm (6-1/2") 4-Way Coaxial Speaker | : 16 cm (6-1/2") 3-Way Coaxial Speaker | : 13 cm (5-1/4") 3-Way Coaxial Speaker |
| Power Handling Capacity | : 310 W (Peak Power) | : 250 W (Peak Power) | : 230 W (Peak Power) |
| Impedance | : 4 Ω | : 4 Ω | : 4 Ω |
| Magnet Mass | : 285 g (10 oz) | : 182 g (6.4 oz) | : 153 g (5.4 oz) |
| Mass | : 0.9 kg (2 lbs) | : 0.7 kg (1.6 lbs) | : 0.58 kg (1.3 lbs) |
| Typ | : 16-cm (6-1/2") 4-Wege-Koaxiallautsprecher | : 16-cm (6-1/2") 3-Wege-Koaxiallautsprecher | : 13-cm (5-1/4") 3-Wege-Koaxiallautsprecher |
| Belastbarkeit | : 310 W (Spitzenleistung) | : 250 W (Spitzenleistung) | : 230 W (Spitzenleistung) |
| Impedanz | : 4 Ω | : 4 Ω | : 4 Ω |
| Magnetgewicht | : 285 g (10 oz) | : 182 g (6,4 oz) | : 153 g (5,4 oz) |
| Gewicht | : 0,9 kg (2 lbs) | : 0,7 kg (1,6 lbs) | : 0,58 kg (1,3 lbs) |
| Type | : 16 cm (6-1/2 po) Haut-parleur coaxial à quatre voies | : 16 cm (6-1/2 po) Haut-parleur coaxial à trois voies | : 13 cm (5-1/4 po) Haut-parleur coaxial à trois voies |
| Puissance admissible | : 310 W (Puissance de crête) | : 250 W (Puissance de crête) | : 230 W (Puissance de crête) |
| Impédance | : 4 Ω | : 4 Ω | : 4 Ω |
| Masse de l'aimant | : 285 g (10 onces) | : 182 g (6,4 onces) | : 153 g (5,4 onces) |
| Masse | : 0,9 kg (2 lb) | : 0,7 kg (1,6 lb) | : 0,58 kg (1,3 lb) |
| Type | : 16 cm (6-1/2") 4-Weg coaxiale luidspreker | : 16 cm (6-1/2") 3-Weg coaxiale luidspreker | : 13 cm (5-1/4") 3-Weg coaxiale luidspreker |
| Uitgangsvermogen | : 310 W (Piekvermogen) | : 250 W (Piekvermogen) | : 230 W (Piekvermogen) |
| Impedantie | : 4 Ω | : 4 Ω | : 4 Ω |
| Gewicht magneet | : 285 g (10 ons) | : 182 g (6,4 ons) | : 153 g (5,4 ons) |
| Gewicht | : 0,9 kg (2 lbs) | : 0,7 kg (1,6 lbs) | : 0,58 kg (1,3 lbs) |
| Tipo | : 16 cm (6-1/2") Altavoz coaxial de 4 vías | : 16 cm (6-1/2") Altavoz coaxial de 3 vías | : 13 cm (5-1/4") Altavoz coaxial de 3 vías |
| Potencia máxima | : 310 W (Potencia pico) | : 250 W (Potencia pico) | : 230 W (Potencia pico) |
| Impedancia | : 4 Ω | : 4 Ω | : 4 Ω |
| Masa del imán | : 285 g (10 onzas) | : 182 g (6,4 onzas) | : 153 g (5,4 onzas) |
| Masa | : 0,9 kg (2 libras) | : 0,7 kg (1,6 libras) | : 0,58 kg (1,3 libras) |
| Typ | : 16 cm (6-1/2") 4-vägs koaxial högtalare | : 16 cm (6-1/2") 3-vägs koaxial högtalare | : 13 cm (5-1/4") 3-vägs koaxial högtalare |
| Spänningskapacitet | : 310 W (Toppström) | : 250 W (Toppström) | : 230 W (Toppström) |
| Impedans | : 4 Ω | : 4 Ω | : 4 Ω |
| Magnetvikt | : 285 g (10 oz) | : 182 g (6,4 oz) | : 153 g (5,4 oz) |
| Vikt | : 0,9 kg (2 lbs) | : 0,7 kg (1,6 lbs) | : 0,58 kg (1,3 lbs) |
| Тип | : 16 см (6-1/2") Четырехполосная коаксиальная акустическая система | : 16 см (6-1/2") Трехполосная коаксиальная акустическая система | : 13 см (5-1/4") Трехполосная коаксиальная акустическая система |
| Максимальная выходная мощность | : 310 Вт (Пиковая мощность) | : 250 Вт (Пиковая мощность) | : 230 Вт (Пиковая мощность) |
| Полное сопротивление | : 4 Ом | : 4 Ом | : 4 Ом |
| Вес магнита | : 285 г (10 унция) | : 182 г (6,4 унция) | : 153 г (5,4 унция) |
| Вес | : 0,9 кг (2 фунта) | : 0,7 кг (1,6 фунта) | : 0,58 кг (1,3 фунта) |
| Тип | : 16 см (6-1/2") Чотириполосна коаксиальна акустична система | : 16 см (6-1/2") Триполосна коаксиальна акустична система | : 13 см (5-1/4") Триполосна коаксиальна акустична система |
| Максимальна потужність | : 310 Вт (Пікова потужність) | : 250 Вт (Пікова потужність) | : 230 Вт (Пікова потужність) |
| Повний опір | : 4 Ом | : 4 Ом | : 4 Ом |
| Вага магніту | : 285 г (10 унція) | : 182 г (6,4 унція) | : 153 г (5,4 унція) |
| Вага | : 0,9 кг (2 фунта) | : 0,7 кг (1,6 фунта) | : 0,58 кг (1,3 фунта) |

JVC

CAR STEREO SPEAKER
 STEREO-AUTOLAUTSPRECHER
 HAUT-PARLEURS AUTO STÉRÉO
 AUTO STEREO LUIDSPREKERS
 ALTAVOCES ESTEREOFÓNICOS PARA AUTOMÓVIL
 BILSTEREOHÖGTALARE
 АВТОМОБИЛЬНАЯ АКУСТИЧЕСКАЯ СИСТЕМА
 АВТОМОБИЛЬНА АКУСТИЧНА СИСТЕМА

CS-HX647X
 CS-HX637X
 CS-HX537X



CS-HX647X

CS-HX637X

CS-HX537X

INSTRUCTIONS
 BEDIENUNGSANLEITUNG
 MANUEL D'INSTRUCTIONS
 GEBRUIKSAANWIJZING
 MANUAL DE INSTRUCCIONES
 BRUKSANVISNING
 ИНСТРУКЦИЯ ПО ЭКСПЛУАТАЦИИ
 ІНСТРУКЦІЯ

For Customer Use:
 Enter below the Model No. and Serial No. which is located either on the rear or bottom of the speaker unit. Retain this information for future reference.
 Model No. _____
 Serial No. _____

LVT1815-001B [U]

Thank you for purchasing the JVC Car Stereo Speaker. For the secure installation and perfect operation of your speaker, please read the following carefully.

Nous vous remercions pour l'achat d'un haut-parleur auto stéréo de JVC dans le coffre de votre véhicule. Pour un montage sûr et un fonctionnement parfait de ce haut-parleur, il est conseillé de lire attentivement ce qui suit.

Dank u voor uw aankoop van de JVC Auto Stereo Luidspreker. Lees de onderstaande aanwijzingen aandachtig door voor een juiste plaatsing en een perfecte werking van uw luidspreker.

Tack för valet av JVC bilsterEOhögtalare. För säker montering och tillfredsställande funktion bör du noga läsa följande anvisningar.

Vielen Dank für den Kauf dieses JVC Stereo-Auto-lautsprechers. Um korrekten Einbau und einwandfreie Funktion des Lautsprecher zu gewährleisten, ist es empfehlenswert, die folgenden Anleitungen sorgfältig durchzulesen.

Спасибо за покупку автомобильной акустической системы JVC. Для безопасной установки и последующей безупречной работы динамиков, прочитайте, пожалуйста, внимательно данную инструкцию.

Le agradecemos la adquisición del Altavoz Estereofónico para Automóvil de JVC. Para efectuar una instalación segura y para que el altavoz funcione correctamente, lea detenidamente las siguientes instrucciones.

Дякуємо, що придбали автомобільну акустичну систему JVC. Для безпечної інсталяції та подальшої бездоганної роботи гучномовців, прочитайте, будь ласка, уважно цю інструкцію.

If a kit is necessary for your car, consult your telephone directory for the nearest car audio speciality shop ("IN-CAR ENTERTAINMENT" dealer).

Si un kit est nécessaire pour votre voiture, consulter votre annuaire téléphonique pour chercher le revendeur d'accessoires audio pour automobile le plus proche.

Als extra gereedschap nodig is voor inbouwen in uw auto, raadpleeg dan de telefoonids voor de dichtstbijzijnde in auto audio gespecialiseerde winkel.

Behövs monteringsats för din bil, se i telefon-katalogen för närmaste bilradioaffär.

Falls für Ihren Wagen ein Einbausatz erforderlich ist, wenden Sie sich bitte an Ihren nächsten Auto-Stereo-Fachhändler.

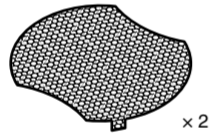
Если Вам для автомобиля понадобится полный аудио комплект, обратитесь к ближайшему специализированному магазину автомобильного аудио дилер «IN-CAR ENTERTAINMENT».

Si fuera necesario un juego de instalación para su automóvil, consulte la guía telefónica para ubicar la tienda especialista en audio para automóviles más cercana.

Якщо Вам для автомобіля знадобиться повний аудіо комплект, зверніться до найближчого до Вас спеціалізованого магазину

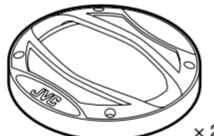
Parts / Teile / Pièces / Onderdelen / Piezas / Delar / Комплектація / Комплектація

Metal Net
 Gitterblende
 Filet métallique
 Metalen gaas
 Red metálica
 Metallnät
 Металлическая сетка
 Металева сітка



x 2

Grille
 Grill
 Grille
 Rooster
 Rejilla
 Grill
 Защитная решетка
 Гриль



x 2

Screw
 Schraube
 Vis
 Schroef
 Tornillo
 Винт
 Гвинт



x 8

(ø 4 (Dia. 3/16) x 25(1)) /
 (ø 4 (Durchm. 3/16) x 25(1)) /
 (ø 4 (Diamètre 3/16) x 25(1)) /
 (ø 4 (Diámetro 3/16) x 25(1)) /
 (ø 4 (Diameter 3/16) x 25(1)) /
 (ø 4 (Dia. 3/16) x 25(1)) /
 (ø 4 (Диаметр 3/16) x 25(1)) /
 (ø 4 (Диаметр 3/16) x 25(1))

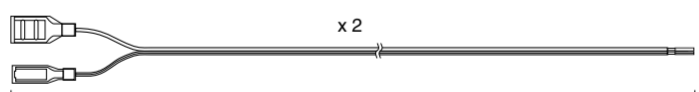
Speed nut
 Schnellmontagemutter
 Ecrou rapide
 Klipmutter
 Tuerca de apriete rápido
 Snabbmutter
 Гайка
 Гайка



x 8

(ø 4 (Dia. 3/16)) /
 (ø 4 (Durchm. 3/16)) /
 (ø 4 (Diamètre 3/16)) /
 (ø 4 (Diámetro 3/16)) /
 (ø 4 (Diameter 3/16)) /
 (ø 4 (Dia. 3/16)) /
 (ø 4 (Диаметр 3/16)) /
 (ø 4 (Диаметр 3/16))

Speaker cord
 Lautsprecherkabel
 Cordon de haut-parleur
 Luidsprekersnoer
 Cordón de altavoz
 Högtalarkabel
 Кабель динамика
 Кабель гучномовця



x 2

4 m (13 ft.) /
 4 m (13 Fuß) /
 4 m (13 pied) /
 4 m (13 voet) /
 4 m (13 pies) /
 4 m (13 fot) /
 4 m (13 фут) /
 4 m (13 фут)

* Design and specifications are subject to change without notice.

* Konstruktion und Spezifikationen können ohne vorherige Ankündigung geändert werden.

* La conception et les spécifications sont sujettes à changement sans notification.

* Wijzigingen van constructie en specificaties voorbehouden.

* El diseño y las especificaciones están sujetos a cambio sin previo aviso.

* Utformning och specificationer kan ändras utan förbehåll.

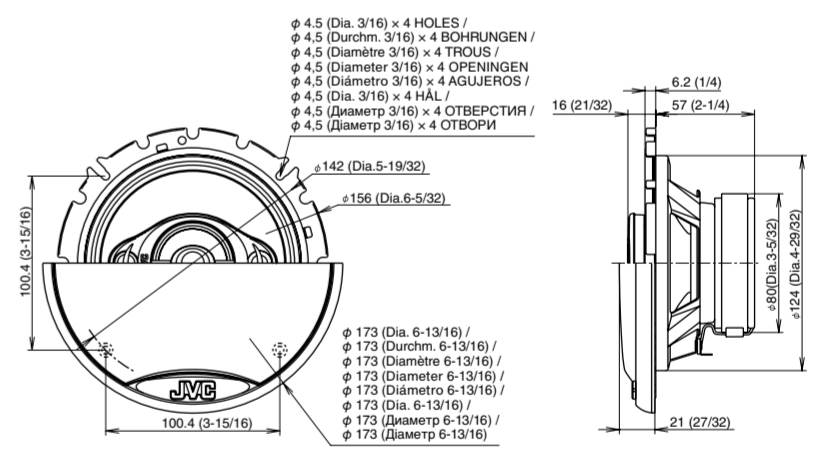
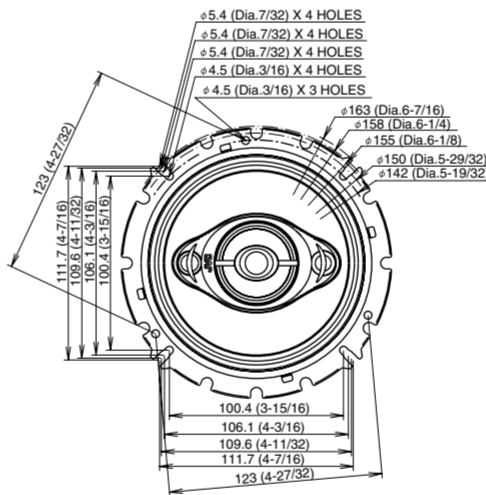
* Дизайн и технические характеристики могут быть изменены без предварительного уведомления.

* Дизайн та технічні характеристики можуть бути змінені без попередження.

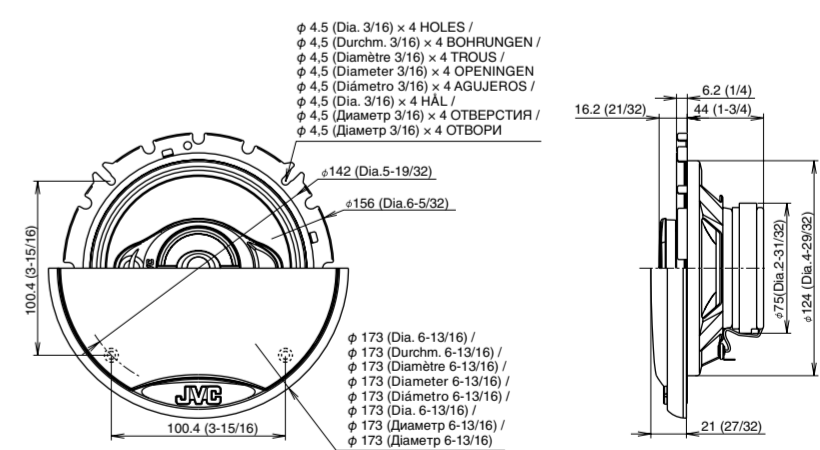
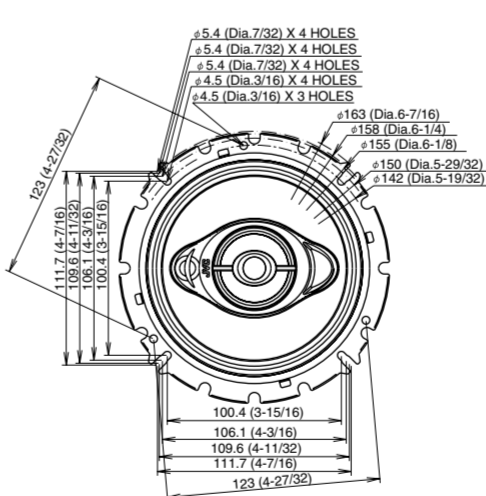
Unit : mm (inch)
 Einheit : mm (inch)
 Unité : mm (pouce)
 Unit : mm (inch)
 Unidad : mm (pulg.)
 Enhet : mm (inch)
 Единицы измерения : мм (дюйма)
 Одиниця виміру : мм (дюйма)

Dimensions / Abmessungen / Dimensions / Afmetingen / Dimensiones / Mått /
 Размеры / Розміри

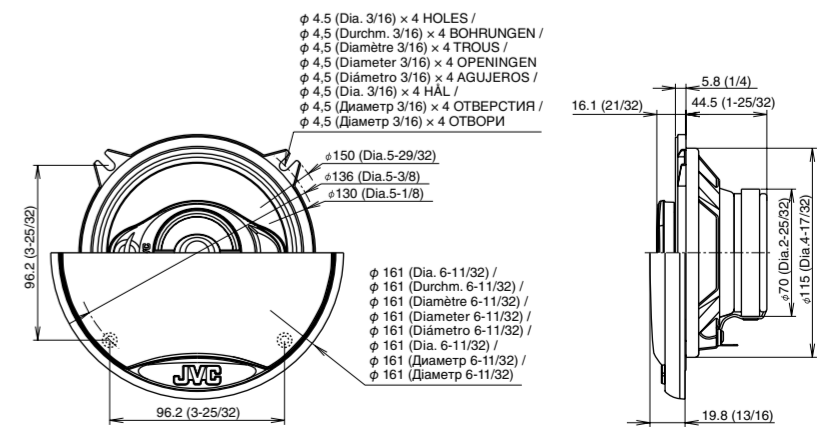
CS-HX647X



CS-HX637X



CS-HX537X



Free Manuals Download Website

<http://myh66.com>

<http://usermanuals.us>

<http://www.somanuals.com>

<http://www.4manuals.cc>

<http://www.manual-lib.com>

<http://www.404manual.com>

<http://www.luxmanual.com>

<http://aubethermostatmanual.com>

Golf course search by state

<http://golfingnear.com>

Email search by domain

<http://emailbydomain.com>

Auto manuals search

<http://auto.somanuals.com>

TV manuals search

<http://tv.somanuals.com>