

**Specifications / Spezifikationen / Spécifications / Technische gegevens / Especificaciones /
Spécifikationer / Технические характеристики / Технічні характеристики**

| | CS-HX6957X | CS-HX6947X |
|--------------------------------|--|---|
| Type | : 15 x 23 cm (6 x 9") 5-Way Coaxial Speaker | : 15 x 23 cm (6 x 9") 4-Way Coaxial Speaker |
| Power Handling Capacity | : 510 W (Peak Power) | : 490 W (Peak Power) |
| Impedance | : 4 Ω | : 4 Ω |
| Magnet Mass | : 445 g (15.7 oz) | : 445 g (15.7 oz) |
| Mass | : 1.57 kg (3.6 lbs) | : 1.57 kg (3.6 lbs) |
| Typ | : 15 x 23-cm (6 x 9") 5-Wege-Koaxiallautsprecher | : 15 x 23-cm (6 x 9") 4-Wege-Koaxiallautsprecher |
| Belastbarkeit | : 510 W (Spitzenleistung) | : 490 W (Spitzenleistung) |
| Impedanz | : 4 Ω | : 4 Ω |
| Magnetgewicht | : 445 g (15,7 oz) | : 445 g (15,7 oz) |
| Gewicht | : 1,57 kg (3,6 lbs) | : 1,57 kg (3,6 lbs) |
| Type | : 15 x 23 cm (6 x 9 po) Haut-parleur coaxial à cinq voies | : 15 x 23 cm (6 x 9 po) Haut-parleur coaxial à quatre voies |
| Puissance admissible | : 510 W (Puissance de crête) | : 490 W (Puissance de crête) |
| Impédance | : 4 Ω | : 4 Ω |
| Masse de l'aimant | : 445 g (15,7 onces) | : 445 g (15,7 onces) |
| Masse | : 1,57 kg (3,6 lb) | : 1,57 kg (3,6 lb) |
| Type | : 15 x 23 cm (6 x 9") 5-Weg coaxiale luidspreker | : 15 x 23 cm (6 x 9") 4-Weg coaxiale luidspreker |
| Uitgangsvermogen | : 510 W (Piekvermogen) | : 490 W (Piekvermogen) |
| Impedantie | : 4 ohm | : 4 ohm |
| Gewicht magneet | : 445 g | : 445 g |
| Gewicht | : 1,57 kg | : 1,57 kg |
| Typo | : 15 x 23 cm (6 x 9") Altavoz coaxial de 5 vías | : 15 x 23 cm (6 x 9") Altavoz coaxial de 4 vías |
| Potencia máxima | : 510 W (Potencia pico) | : 490 W (Potencia pico) |
| Impedancia | : 4 Ω | : 4 Ω |
| Masa del imán | : 445 g (15,7 onzas) | : 445 g (15,7 onzas) |
| Masa | : 1,57 kg (3,6 libras) | : 1,57 kg (3,6 libras) |
| Typ | : 15 x 23 cm (6 x 9") 5-vägs koaxial högtalare | : 15 x 23 cm (6 x 9") 4-vägs koaxial högtalare |
| Spänningskapacitet | : 510 W (Toppström) | : 490 W (Toppström) |
| Impedans | : 4 Ω | : 4 Ω |
| Magnetvikt | : 445 g (15,7 oz) | : 445 g (15,7 oz) |
| Vikt | : 1,57 kg (3,6 lbs) | : 1,57 kg (3,6 lbs) |
| Тип | : 15 x 23 см (6 x 9") Пятиполосная коаксиальная акустическая система | : 15 x 23 см (6 x 9") Четырехполосная коаксиальная акустическая система |
| Максимальная выходная мощность | : 510 Вт (Пиковая мощность) | : 490 Вт (Пиковая мощность) |
| Полное сопротивление | : 4 Ом | : 4 Ом |
| Вес магнита | : 445 г | : 445 г |
| Вес | : 1,57 кг | : 1,57 кг |
| Тип | : 15 x 23 см (6 x 9") Пятиполосна коаксиальна акустична система | : 15 x 23 см (6 x 9") Чотириполосна коаксиальна акустична система |
| Максимальна потужність | : 510 Вт (Пикова потужність) | : 490 Вт (Пикова потужність) |
| Повний опір | : 4 Ом | : 4 Ом |
| Вага магніту | : 445 г | : 445 г |
| Вага | : 1,57 кг | : 1,57 кг |

If a kit is necessary for your car, consult your telephone directory for the nearest car audio speciality shop ("IN-CAR ENTERTAINMENT" dealer).

Als extra gereedschap nodig is voor inbouwen in uw auto, raadpleeg dan de telefoonids voor de dichtstbijzijnde in auto audio gespecialiseerde winkel.

Falls für Ihren Wagen ein Einbausatz erforderlich ist, wenden Sie sich bitte an Ihren nächsten Auto-Stereo-Fachhändler.

Si fuera necesario un juego de instalación para su automóvil, consulte la guía telefónica para ubicar la tienda especialista en audio para automóviles más cercana.

Si un kit est nécessaire pour votre voiture, consulter votre annuaire téléphonique pour chercher le revendeur d'accessoires audio pour automobile le plus proche.

Behövs monteringsats för din bil, se i telefon-katalogen för närmaste bilradioaffär.

Если Вам для автомобиля понадобится полный аудио комплект, обратитесь к ближайшему специализированному магазину автомобильного аудио (дилер «IN-CAR ENTERTAINMENT»).

Якщо Вам для автомобіля знадобиться повний аудіо комплект, зверніться до найближчого до Вас спеціалізованого магазину автомобільного аудіо (дилер «IN-CAR ENTERTAINMENT»).

JVC

CAR STEREO SPEAKER
STEREO-AUTOLAUTSPRECHER
HAUT-PARLEURS AUTO STÉRÉO
AUTO STEREO LUIDSPREKERS
ALTAVOCES ESTEREOFÓNICOS PARA AUTOMÓVIL
BILSTEREOHÖGTALARE
АВТОМОБИЛЬНАЯ АКУСТИЧЕСКАЯ СИСТЕМА
АВТОМОБИЛЬНА АКУСТИЧНА СИСТЕМА

CS-HX6957X
CS-HX6947X



CS-HX6957X



CS-HX6947X

Thank you for purchasing the JVC Car Stereo Speaker. For the secure installation and perfect operation of your speaker, please read the following carefully.

Dank u voor uw aankoop van de JVC Auto Stereo Luidspreker. Lees de onderstaande aanwijzingen aandachtig door voor een juiste plaatsing en een perfecte werking van uw luidspreker.

Vielen Dank für den Kauf dieses JVC Stereo-Auto-lautsprechers. Um korrekten Einbau und einwandfreie Funktion des Lautsprecher zu gewährleisten, ist es empfehlenswert, die folgenden Anleitungen sorgfältig durchzulesen.

Le agradecemos la adquisición del Altavoz Estereofónico para Automóvil de JVC. Para efectuar una instalación segura y para que el altavoz funcione correctamente, lea detenidamente las siguientes instrucciones.

Nous vous remercions pour l'achat d'un haut-parleur auto stéréo de JVC dans le coffre de votre véhicule. Pour un montage sûr et un fonctionnement parfait de ce haut-parleur, il est conseillé de lire attentivement ce qui suit.

Tack för valet av JVC bilsterEOhögtalare. För säker montering och tillfredsställande funktion bör du nogra läsa följande anvisningar.

Спасибо за покупку автомобильной акустической системы JVC. Для безопасной установки и последующей безупречной работы динамиков, прочитайте, пожалуйста, внимательно данную инструкцию.

Дякуємо, що придбали автомобільну акустичну систему JVC. Для безпечної інсталяції та подальшої бездоганної роботи гучномовців, прочитайте, будь ласка, уважно цю інструкцію.

For Customer Use:
Enter below the Model No. and Serial No. which is located either on the rear or bottom of the speaker unit. Retain this information for future reference.
Model No. _____
Serial No. _____

LVT1816-001A [U]

EN, GE, FR, NL, SP, SW, RU, UK
© 2007 Victor Company of Japan, Limited.

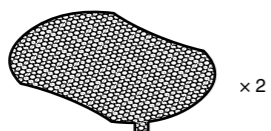
JVC

1007SKMSANTCN

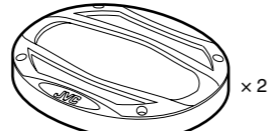
INSTRUCTIONS
BEDIENUNGSANLEITUNG
MANUEL D'INSTRUCTIONS
GEBRUIKSAANWIJZING
MANUAL DE INSTRUCCIONES
BRUKSANVISNING
ИНСТРУКЦИЯ ПО ЭКСПЛУАТАЦИИ
ІНСТРУКЦІЯ

Parts / Teile / Pièces / Onderdelen / Piezas / Delar / Комплектация / Комплектація

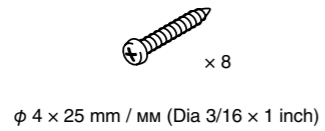
Metal Net
Gitterblende
Filet métallique
Metalen gaas
Red metálica
Metallnät
Металлическая сетка
Металева сітка



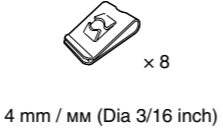
Grille
Grill
Grille
Rooster
Rejilla
Grill
Защитная решетка/
Гриль



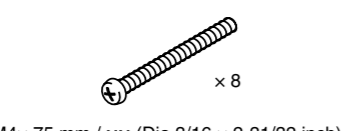
Screw
Schraube
Vis
Schroef
Tornillo
Skruv
Винт
Гвинт



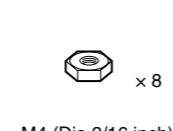
Speed nut
Schnellmontagemutter
Écrou rapide
Klipmoer
Tuerca de apriete rápido
Snabbmutter
Гайка
Гайка



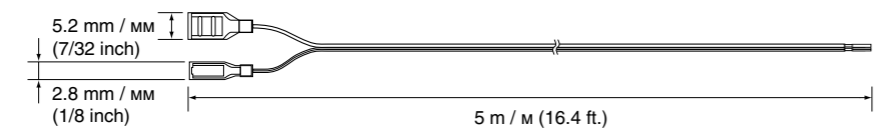
Screw
Schraube
Vis
Schroef
Tornillo
Skruv
Винт
Гвинт



Nut
Mutter
Écrou
Klimp
Tuerca
Mutter
Гайка
Гайка



Speaker cord
Lautsprecherkabel
Cordon de haut-parleur
Luidsprekersnoer
Cordón de altavoz
Högtalarkabel
Кабель динамика
Кабель гучномовця



* Design and specifications are subject to change without notice.

* Konstruktion und Spezifikationen können ohne vorherige Ankündigung geändert werden.

* La conception et les spécifications sont sujettes à changement sans notification.

* Wijzigingen van constructie en specificaties voorbehouden.

* El diseño y las especificaciones están sujetos a cambio sin previo aviso.

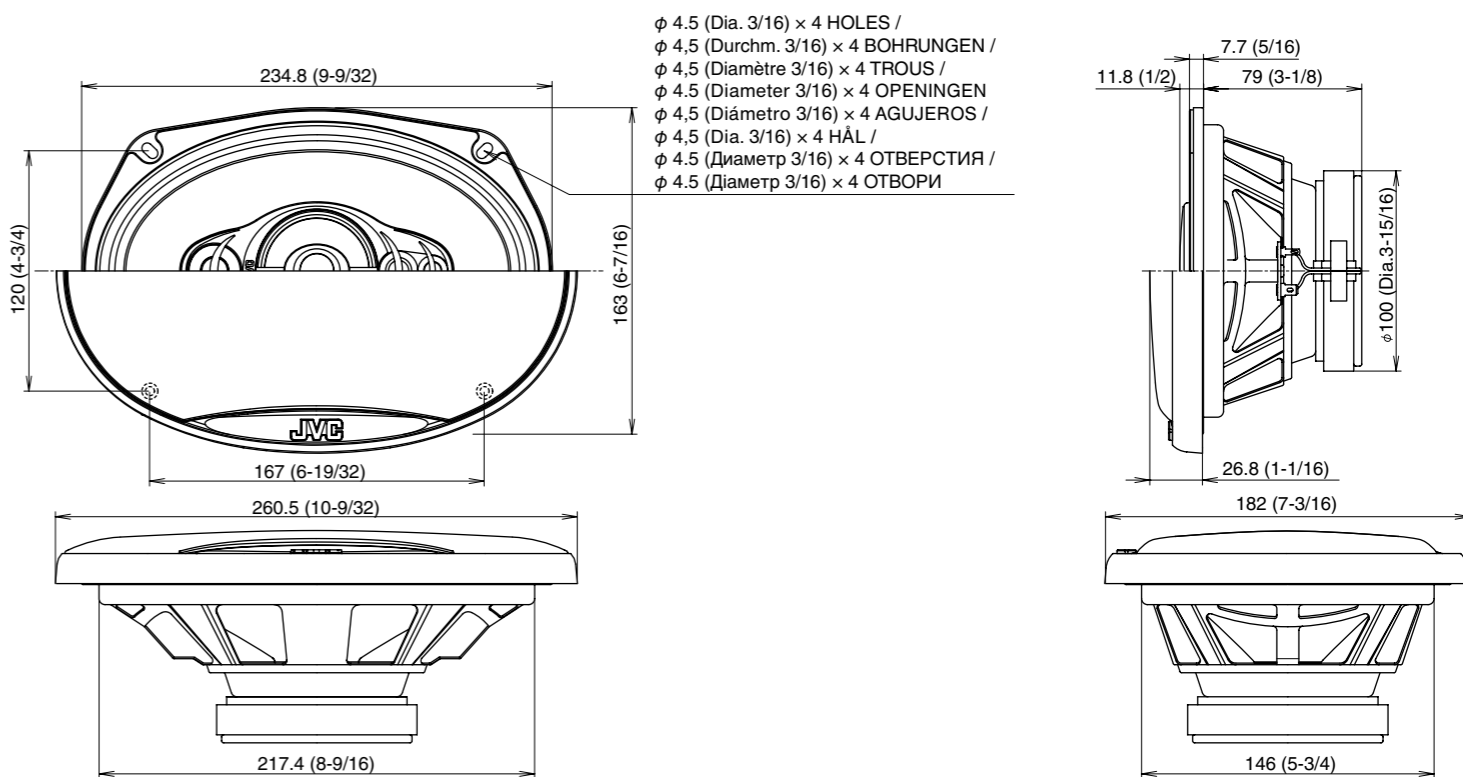
* Utformning och specifikationer kan ändras utan förbehåll.

* Дизайн и технические характеристики могут быть изменены без предварительного уведомления.

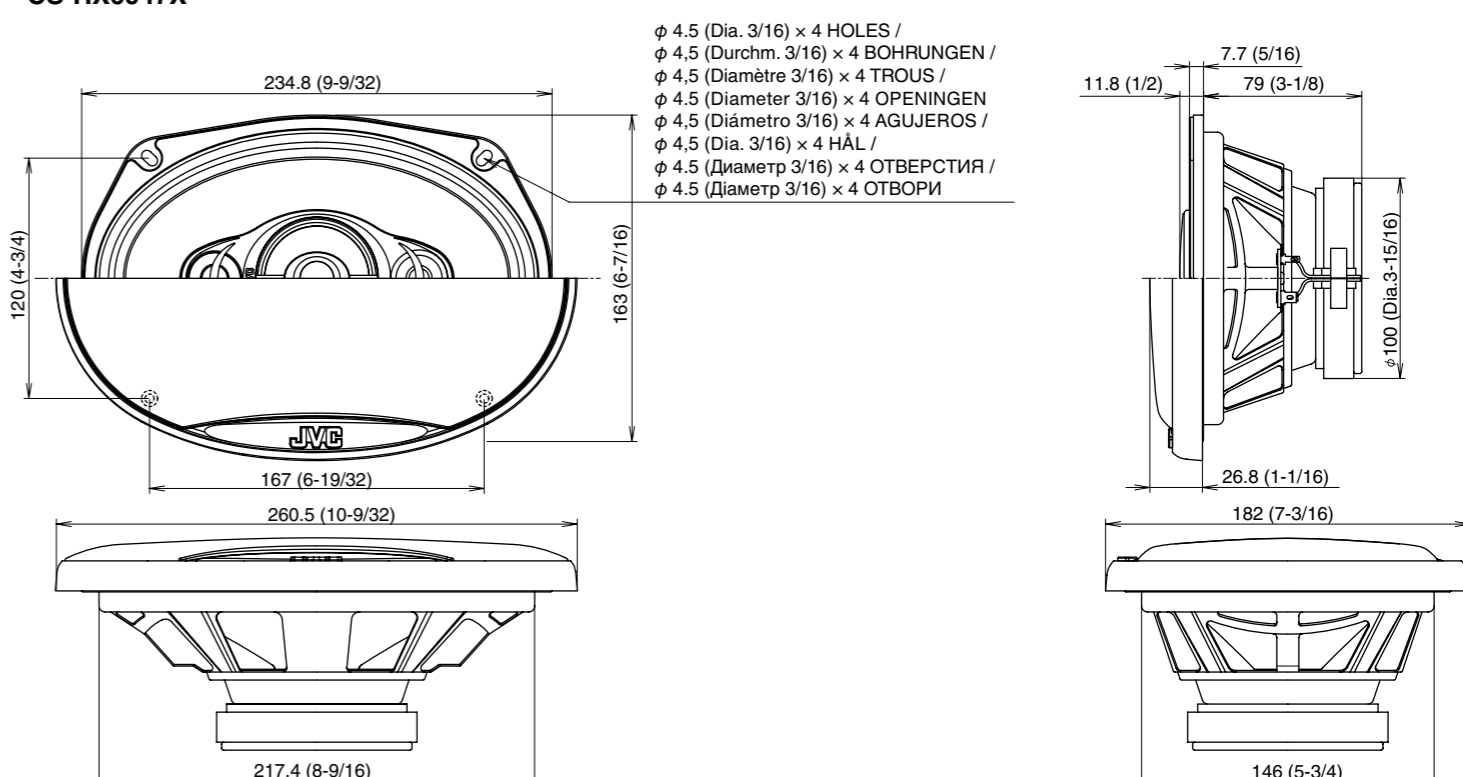
* Дизайн та технічні характеристики можуть бути змінені без попередження.

**Dimensions / Abmessungen / Dimensions / Afmetingen / Dimensiones / Mått /
Размеры / Розміри**

CS-HX6957X



CS-HX6947X



Unit : mm (inch)
Einheit: mm (in.)
Unité: mm (pouce)
Unit : mm (inch)
Unidad: mm (pulg.)
Единиц : mm (inch)
Единиц : измерения : мм (дойма)
Одиниця виміру : мм (дойма)

Free Manuals Download Website

<http://myh66.com>

<http://usermanuals.us>

<http://www.somanuals.com>

<http://www.4manuals.cc>

<http://www.manual-lib.com>

<http://www.404manual.com>

<http://www.luxmanual.com>

<http://aubethermostatmanual.com>

Golf course search by state

<http://golfingnear.com>

Email search by domain

<http://emailbydomain.com>

Auto manuals search

<http://auto.somanuals.com>

TV manuals search

<http://tv.somanuals.com>