

Спецификации

Тип : 15 x 20 cm (6 x 8") 3 пътен
коаксиален компонентен
Капацитет на захранване : 240 W (Максимална мощност)
Съпротивление : 4 K
Тегло на магнита : 228 г (8 oz)
Тегло : 0.76 кг (1.7 lbs)

Dimensions

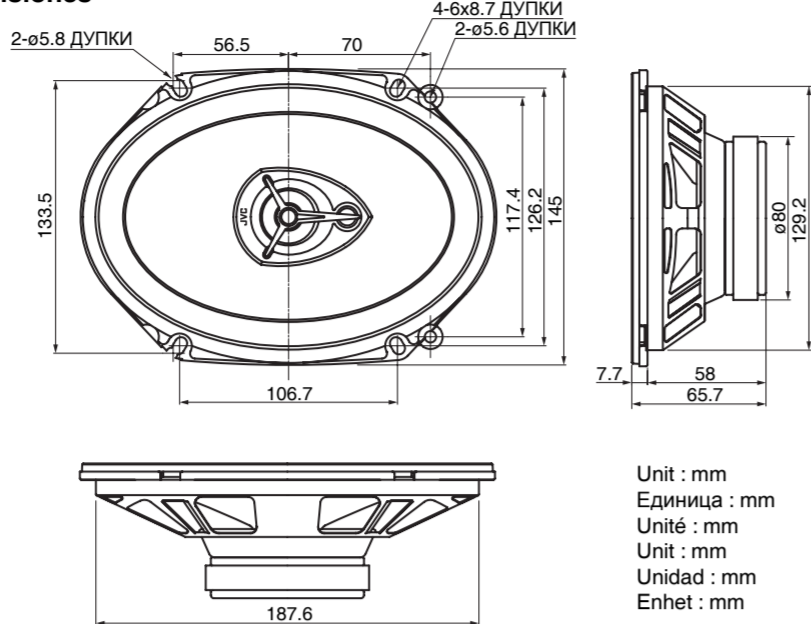
Размери

Dimensions

Afmetingen

Dimensiones

Mått



Unit : mm
Единица : mm
Unité : mm
Unit : mm
Unidad : mm
Enhet : mm

JVC

CAR STEREO SPEAKER
АВТО СТЕРЕО ГОВОРИТЕЛИ
HAUT-PARLEURS AUTO STÉRÉO
AUTO STEREO LUIDSPREKERS
ALTAVOCES ESTEREOFÓNICOS PARA AUTOMÓVIL
BILSTEREHOÖGTALARE

CS-V6835



Thank you for purchasing the JVC Car Stereo Speaker. For the secure installation and perfect operation of your speaker, please read the following carefully.

Благодарим ви, че закупихте авто стерео говорители JVC. За инсталация и безпроблемно боравене с говорителите, моля прочетете ръководството внимателно.

Nous vous remercions pour l'achat d'un haut-parleur auto stéréo de JVC dans le coffre de votre véhicule. Pour un montage sûr et un fonctionnement parfait de ce haut-parleur, il est conseillé de lire attentivement ce qui suit.

Dank u voor uw aankoop van de JVC Auto Stereo Luidspreker. Lees de onderstaande aanwijzingen aandachtig door voor een juiste plaatsing en een perfecte werking van uw luidspreker.

Le agradecemos la adquisición del Altavoz Estereofónico para Automóvil de JVC. Para efectuar una instalación segura y para que el altavoz funcione correctamente, lea detenidamente las siguientes instrucciones.

Tack för valet av JVC bilsterEOhögtalare. För säker montering och tillfredsställande funktion bör du noggrant läsa följande anvisningar.

JVC

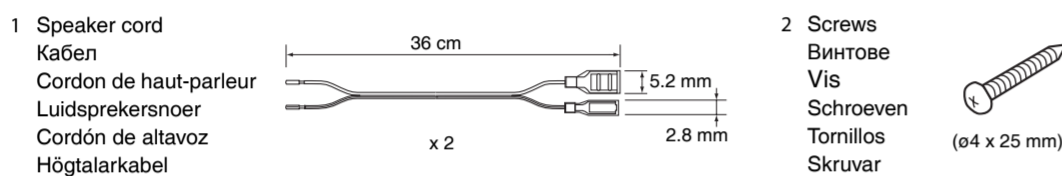
1006SKMSANTCN

INSTRUCTIONS
РЪКОВОДСТВО ЗА УПОТРЕБА
MANUEL D'INSTRUCTIONS
GEBRUIKSAANWIJZING
MANUAL DE INSTRUCCIONES
BRUKSANVISNING

За клиентите:
Въведете номерът на модела и серийният номер който се намира на задната страна на продукта, в полето по-долу. Запазете тази информация за бъдеща справка.
Model No. _____
Serial No. _____

LVT1679 -001A
[U]

Parts/ Части/ Pièces/ Onderdelen/ Piezas/ Delar



If a kit is necessary for your car, consult your telephone directory for the nearest car audio speciality shop ("IN-CAR ENTERTAINMENT" dealer).

Ако за вашата кола е необходим специфичен монтаж, обърнете се към най-близкия сервиз.

Si un kit est nécessaire pour votre voiture, consulter votre annuaire téléphonique pour chercher le revendeur d'accessoires audio pour automobile le plus proche.

Als extra gereedschap nodig is voor inbouwen in uw auto, raadpleeg dan de telefoongids voor de dichtstbijzijnde in auto audio gespecialiseerde winkel.

Si fuera necesario un juego de instalación para su automóvil, consulte la guía telefónica para ubicar la tienda especialista en audio para automóviles más cercana.

Behövs monteringsats för din bil, se i telefonkatalogen för närmaste bilradioaffär.

ИНСТРУКЦИИ ЗА БЕЗОПАСНОСТ

Няколко съвета за безопасна употреба на уреда

Този уред е проектиран и произведен в съответствие с международните стандарти за електрически уреди, но трябва да сте внимателни, ако желаете да получите най-добрите резултати.

- Прочетете ръководството внимателно, преди да боравите с уреда.
- Уверете се, че всички електрически свързки са свързани правилно и съобразно с инструкциите на производителя.
- Изключете уреда и извадете главния кабел, когато правите промени в свързките.
- Посъветвайте се с продавача, ако срещнете проблеми с монтажа, използването или безопасността на уреда.
- Ако сметнете, че уредът не функционира правилно или, че е повреден по някакъв начин – изключете го, извадете главния кабел и се посъветвайте с продавача.
- Не премахвайте никакви капази на уреда, това може да ви изложи на високо напрежение.
- Не оставяйте уредът включен, без наблюдение, освен ако не е проектиран за това или няма режим на готовност.
- Уверете се, че семейството ви знае как да борави с уреда. За хора в неравностойно положение може да се наложат допълнителни приспособления.
- Не използвайте преносими касетофони или радио апарати, които могат да ви разсеят от шофирането. Незаконно е да гледате телевизия докато карате.
- Когато слушате със слушалки, не увеличавайте звука до край, това може трайно да увреди слуха ви.
- Не закривайте проветрението на уреда. Прегряването може да предизвика повреда или скъси живота му.
- Можете да използвате стойка, но не я закрепяйте с болтове за дърво. За да осигурите безопасната употреба на уреда, винаги използвайте одобрени от производителя части.
- Не излагайте електрическите уреди на дъжд и влага.

ПРЕДИ ВСИЧКО...

- Не позволявайте на никого, особено на деца, да слагат нищо в дупките, пролуките или в каквото и да е отвор в уреда.
- Това може да причини фатален токов удар.
- В никакъв случай не поемайте рискове с електрически уреди.

Information for Users on Disposal of Old Equipment

ENGLISH



This symbol indicates that the product with this symbol should not be disposed as general household waste at its end-of-life. If you wish to dispose of this product, please do so in accordance with applicable national legislation or other rules in your country and municipality. By disposing of this product correctly, you will help to conserve natural resources and will help prevent potential negative effects on the environment and human health.

This symbol is only valid in the European Union.

Информация за изхвърлянето на отпадъци.

БЪЛГАРСКИ



Този символ показва, че продуктите, върху които е поставен, не бива да бъдат изхвърляни заедно с общите домашни отпадъци. Ако желаете да го изхвърлите, направете го в съответствие със законите на страната ви. Като правите това, вие спомагате за опазването на околната среда и ще помогнете за предотвратяването на евентуални вредни последици върху околната среда и човешкото здраве.

Този знак е валиден само за Европейския Съюз.

Informations relatives à l'élimination des appareils usagés, à l'intention des utilisateurs

FRANÇAIS



Lorsque ce symbole figure sur le produit, cela signifie qu'il ne doit pas être éliminé en tant que déchet ménager à la fin de son cycle de vie. Si vous souhaitez éliminer ce produit, faites-le conformément à la législation nationale ou autres règles en vigueur dans votre pays et votre municipalité. En éliminant correctement ce produit, vous contribuez à la conservation des ressources naturelles et à la prévention des éventuels effets négatifs sur l'environnement et la santé humaine.

Ce symbole n'est reconnu que dans l'Union européenne.

Informatie voor gebruikers over het weggoien van oude apparatuur

NEDERLANDS



Deze markering geeft aan dat het product met dit symbool bij het einde van de gebruiksduur niet bij het huishoudelijk afval mag worden gegooid. Wanneer u dit product wilt verwijderen, houdt u dan aan de geldende nationale wetgeving of andere regels in uw land en uw gemeente. Door dit product naar het inzamelingspunt te brengen, werkt u mee aan het behoud van natuurlijke hulpbronnen en met het voorkomen van potentiële negatieve effecten op het milieu en de volksgezondheid.

Dit symbool is alleen geldig in de Europese Unie.

Información para los usuarios sobre la eliminación de equipos usados

ESPAÑOL



Este símbolo indica que el producto que lleva este símbolo no debe desecharse junto con la basura doméstica al final de su vida útil. Si desea desechar este producto, hágalo de conformidad con la legislación nacional vigente u otras normativas de su país y municipio. Si desecha el producto correctamente, estará contribuyendo a conservar los recursos naturales y a prevenir los posibles efectos negativos en el medio ambiente y en la salud de las personas.

Este símbolo sólo es válido en la Unión Europea.

Information till användare gällande kassering av gammal utrustning

SVENSKA



Denna symbol anger att produkten med denna symbol inte ska kasseras som vanlig hushållsavfall, när den inte ska användas mer. Om du vill kassera denna produkt, ska detta göras i enlighet med gällande lagstiftning i landet eller kommunen. Genom att avyttra denna produkt på rätt sätt, bidrar du till att bevara naturen och förhindrar potentiellt negativa effekter på miljön och den mänskliga hälsan.

Att denna symbol endast gäller inom den Europeiska gemenskapen.

Dear customer,

This apparatus is in conformance with the valid European directives and standards regarding electromagnetic compatibility and electrical safety.

European representative of Victor Company of Japan, Limited is:
JVC Technology Centre Europe GmbH
Postfach 10 05 52
61145 Friedberg
Germany

Geachte klant,

Dit apparaat voldoet aan de geldende Europese normen en richtlijnen inzake elektromagnetische compatibiliteit en elektrische veiligheid.

De Europese vertegenwoordiger van Victor Company van Japan Limited is:
JVC Technology Centre Europe GmbH
Postfach 10 05 52
61145 Friedberg
Duitsland

Уважаеми клиенти,

Този уред съответства на Европейските директиви и стандарти, отнасящи се до електромагнитната съвместимост и електрическата безопасност.

Представител на Victor Company of Japan, Limited за Европа е:
JVC Technology Centre Europe GmbH
Postfach 10 05 52
61145 Friedberg
Germany

Apreciado cliente,

Este aparato cumple con las normativas y normas europeas respecto a la seguridad eléctrica y a la compatibilidad electromagnética.

El representante europeo de Victor Company of Japan Limited es:
JVC Technology Centre Europe GmbH
Postfach 10 05 52
61145 Friedberg
Alemania

Cher(e) client(e),

Cet appareil est conforme aux directives et normes européennes en vigueur concernant la compatibilité électromagnétique et à la sécurité électrique.

Représentant européen de la société Victor Company of Japan Limited :
JVC Technology Centre Europe GmbH
Postfach 10 05 52
61145 Friedberg
Allemagne

Bästa kund!

Denna apparat överensstämmer med gällande EU-direktiv och standarder beträffande elektromagnetisk kompatibilitet och elsäkerhet.

Europarepresentant för Victor Company of Japan Limited är:
JVC Technology Centre Europe GmbH
Postfach 10 05 52
61145 Friedberg
Tyskland

For Proper Installation and Use

1. Before connecting the speakers to the amplifier, confirm that the power has been turned off. The click noise generated by the connection if the power is on may damage the speakers.
2. When cleaning the speakers, use a soft cloth and wipe the surface gently. Do not apply thinner or solvent.

Juiste plaatsing en gebruik

1. Controleer dat de spanning is uitgeschakeld alvorens de luidsprekers met de versterker te verbinden. De ruis die door de aan sluiting wordt opgewekt zou met de spanning nog ingeschakeld de luidsprekers kunnen beschadigen.
2. Reinig de luidsprekers door ze voorzichtig schoon te veegen met een zachte doek. Gebruik nooit chemische oplosmiddelen.

How to install the speakers

Determine where to install the speakers in your car by referring the table below.

Installeren van de luidsprekers

Bepaal de plaats voor de luidsprekers in uw auto aan de hand van de onderstaande tabel.

За правилен монтаж и употреба

1. Преди да свържете говорителите с усилвателя, уверете се, че уредът е изключен. Шракацият шум създаван от свързването при наличието на ток може да повреди говорителите.
2. При почистване на говорителите използвайте мек плат и търкайте повърхността леко. Не използвайте разредител.

Instalación y uso correctos

1. Antes de conectar los altavoces al amplificador, confirme que la alimentación esté desconectada. El ruido de interferencia generado por la conexión, si la alimentación.
2. Cuando limpie los altavoces, utilice un paño suave y frote la superficie con cuidado. No aplique solventes ni diluyentes.

Монтаж на говорителите

Открийте къде да монтирате говорителите в колата си, според таблицата по-долу.

Cómo instalar los altavoces

Determine dónde va a instalar los altavoces en su automóvil refiriéndose a la tabla de abajo.

Montage et utilisation correctes

1. Vérifier que l'alimentation est coupée avant de raccorder les haut-parleurs à l'amplificateur. Les craquements produits par le raccordement lorsque l'alimentation est fournie peuvent endommager les haut-parleurs.
2. Nettoyer le haut-parleur en le frottant légèrement à l'aide d'un chiffon doux. Ne jamais utiliser de solvants ni de détergents.

Korrekt montering och användning

1. Kontrollera att strömmen till förstärkaren har frångjorts före högtalaranslutning. Det klickljud som uppstår vid anslutning av högtalarna med strömmen tillkopplad, kan skada dem.
2. Rengör högtalarnas yterhölje med en mjuk trasa. Torka av ytan försiktigt. Använd inte thinner eller något annat lösningsmedel vid rengöring.

Comment installer les enceintes

Choisissez l'emplacement d'installation des haut-parleurs dans votre voiture en vous référant au tableau ci-dessous.

Hur högtalarna installeras

Bestäm var du vill installera högtalarna i bilen genom att hänvisa till tabellen nedan.

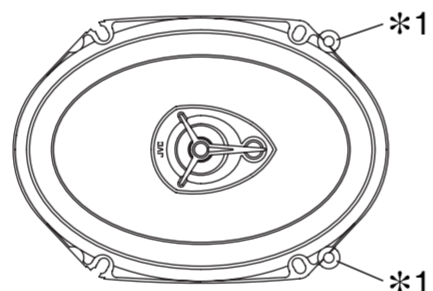
МАРКА	МОДЕЛ	ГОДИНА	МЕСТОПОЛОЖЕНИЕ
CHRYSLER	PT Cruiser	2000-	Задна част C
JAGUAR	S-Type	1999-	Предна врата / Задна врата A / B
FORD	Bronco	1987-1996	Задна част D
	Club Wagon	1992-	Предна врата A Задна врата / Задна част B / C
	Crown Victoria	1992-	Предна врата A
	Econoline	1992-	Предна врата A Задна врата / Задна част B / C
	Escape	2001-	Предна врата / Задна врата A / B
	Excursion	2000-	Предна врата / Задна врата A / B
	Expedition	1997-	Предна врата / Задна врата A / B
	Explorer	1991-	Предна врата / Задна врата A / B
	Explorer 2-door	1991-	Предна врата / Задна част A / C
	Explorer Sport Trac	2001-	Предна врата / Задна врата A / B
	Fiesta 5-door	2001-	Предна врата / Задна врата
	F-series Pickup	1997-	Предна врата A
	F-series Super Cab	1999-	Предна врата / Задна врата A / B
	Focus 3-door	1998-2004	Предна врата A
	Focus 4/5-door	1998-2004	Предна врата / Задна врата A / B
	Fusion 5-door	2003-	Предна врата / Задна врата A / B
	Mondeo 3-door	1993-2000	Предна врата A
	Mondeo 4/5-door	1993-2000	Предна врата / Задна врата A / B
	Mustang	1987-1993	Задна част/Задна част D / E
		1994-	Предна врата/Задна част A / E

МАРКА	МОДЕЛ	ГОДИНА	МЕСТОПОЛОЖЕНИЕ
FORD	Probe	1993-1997	Задна част C
	Ranger	1993-	Предна врата/Задна част A / D
	Ranger Super Cab	1999-	Предна врата/Задна врата A / B
	Sable,Taurus	1986-1995	Задна част E
		1996-	Предна врата/Задна част A / E
	Thunderbird	1989-2001	Предна врата/Задна част A / C
	Villager	1993-	Предна врата/Задна част A / D
	Windstar	1995-1998	Предна врата/Задна част A / C
		1999-	Предна врата/Задна врата A / B
	LINCOLN	Town Car	1992-
MERCURY	Grand Marquis	1992-	Предна врата A
MAZDA	Cougar	1989-2001	Предна врата/Задна част
	3 5-door	2003-	Предна врата/Задна врата A / B
	323 3-door	1997-2003	Предна врата/Задна част A / C
	323 4/5-door	1998-2003	Предна врата A
	6	2004-	Предна врата
	626 4-door	1992-1998	Предна врата/Задна част A / E
	626 5-door	1992-1998	Предна врата/Задна част A / C
	626	1998-2002	Предна врата/Задна вратаоог A / B
	B-series Pickup	1993-	Предна врата/Задна част A / E
	MX-6	1993-1997	Предна врата/Задна част A / E
NISSAN	Navajo	1991-1994	Предна врата A
	Quest	1993-	Предна врата/Задна част A / C

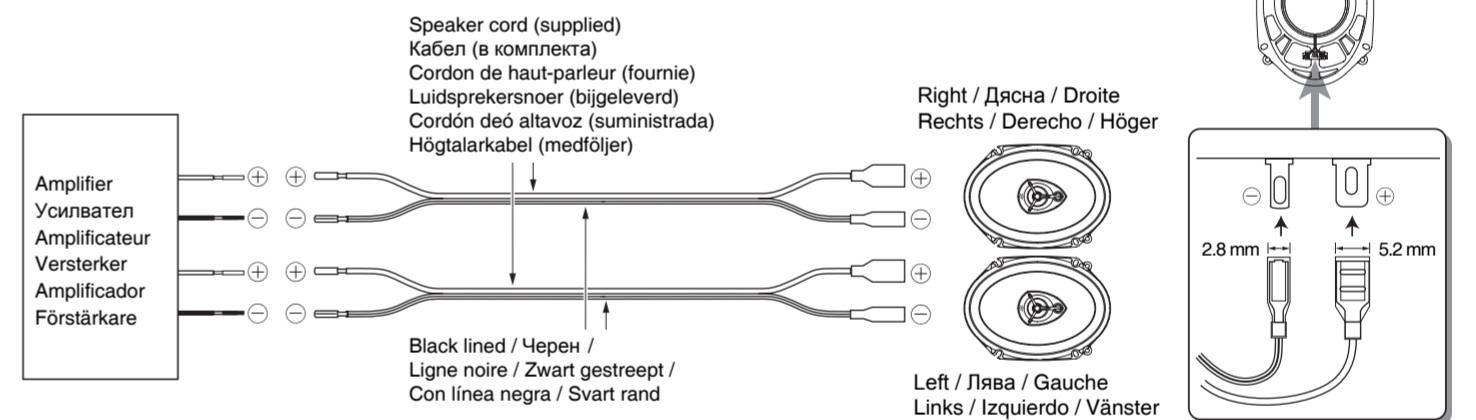
Example of installation / Пример за монтаж / Exemple d'installation / Installatievoorbeeld / Ejemplo de instalación / Exempel på installation

* 1

If the tabs on the speaker basket get in the way, they can be cut off.
Ако пречат на монтажа, можете да ги отрежете.
Si les languettes sur le panier sont gênantes, vous pouvez les couper.
U kunt de lipjes van de luidsprekerombouw, indien deze in de weg zitten, afbreken.
Usted podrá cortar las orejetas de la canasta del altavoz, si interfieren.
Om filikarna på högtalarkorgen hamnar i vägen kan de skäras av.

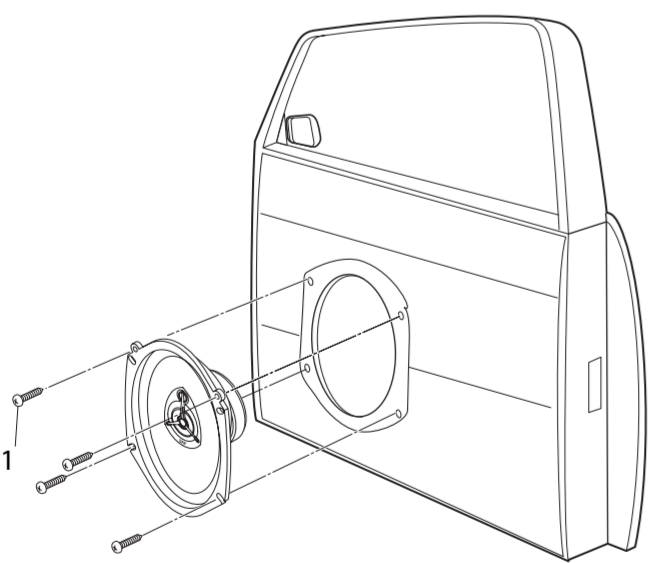


Connection / Свързване / Connexion / Aansluiten / Conexión / Anslutning

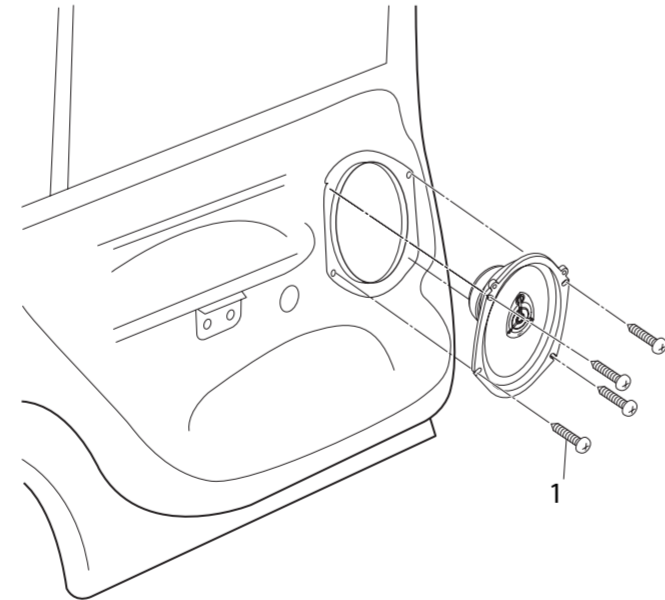


*2 Not supplied / Не се предлага в комплекта / Non fournie / Niet bijgeleverd / No suministrada / Medföljer ej

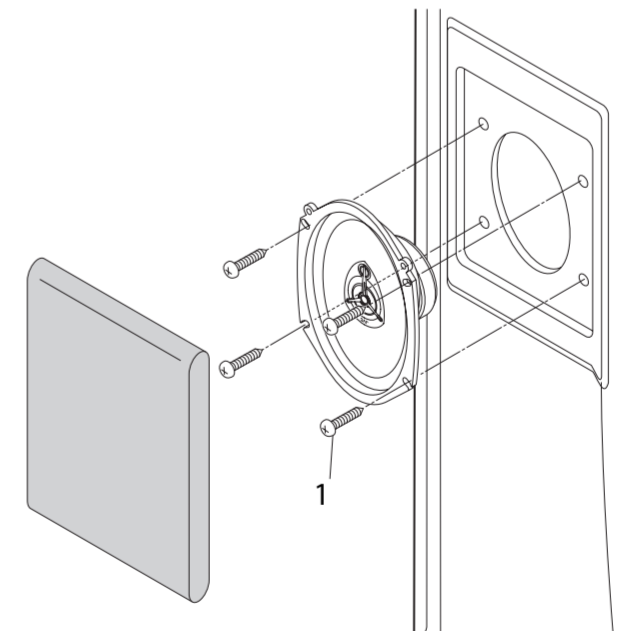
A



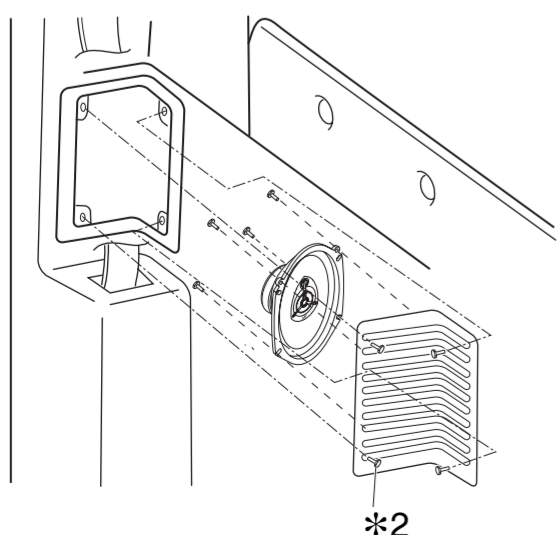
B



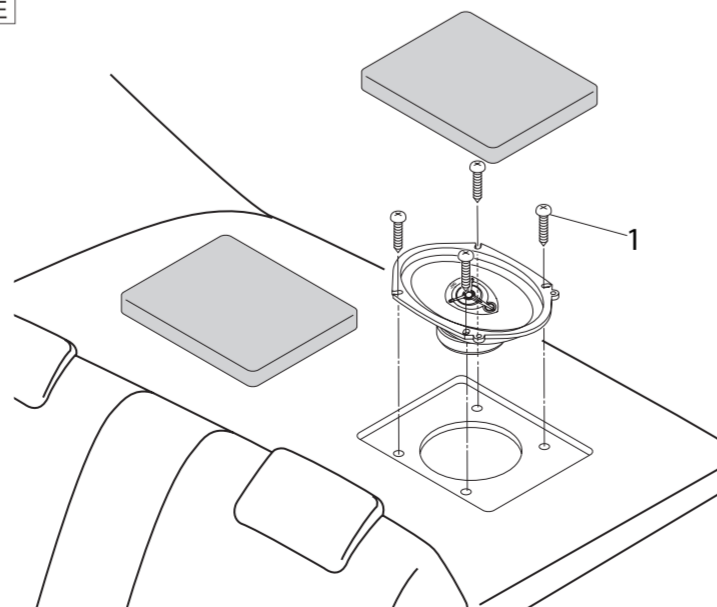
C



D



E



Free Manuals Download Website

<http://myh66.com>

<http://usermanuals.us>

<http://www.somanuals.com>

<http://www.4manuals.cc>

<http://www.manual-lib.com>

<http://www.404manual.com>

<http://www.luxmanual.com>

<http://aubethermostatmanual.com>

Golf course search by state

<http://golfingnear.com>

Email search by domain

<http://emailbydomain.com>

Auto manuals search

<http://auto.somanuals.com>

TV manuals search

<http://tv.somanuals.com>