

ENGLISH

Thank you for purchasing this JVC product. Please read these instructions carefully before starting operation to be sure to obtain optimum performance and a longer service life from the unit.

DEUTSCH

Vielen Dank für den Kauf dieses JVC Geräts. Bitte lesen Sie diese Bedienungsanleitung sorgfältig durch, ehe Sie das Gerät in Betrieb nehmen, um einen langen und störungsfreien Betrieb zu erzielen.

FRANÇAIS

Nous vous remercions d'avoir acheté cet appareil JVC. Veuillez lire consciencieusement ce manuel d'instructions avant de commencer à faire fonctionner l'appareil de façon à être sûr d'obtenir les performances optimales et la plus longue utilisation de cet appareil.

IMPORTANT FOR LASER PRODUCTS PRECAUTIONS

1. CLASS 1 LASER PRODUCT
2. **DANGER:** Invisible laser radiation when open and interlock failed or defeated. Avoid direct exposure to beam.
3. **CAUTION:** Do not open the top cover. There are no user serviceable parts inside the unit, leave all servicing to qualified service personnel.
4. **CAUTION:** The compact disc player uses invisible laser radiation and is equipped with safety switches which prevent emission of radiation when unloading the CD magazine and the safety interlocks have failed or are defeated. It is dangerous to defeat the safety switches.
5. **CAUTION:** Use of controls or adjustments or performance of procedures other than those specified herein may result in hazardous radiation exposure.

WICHTIGE HINWEISE ZU LASERGERÄTEN VORSICHTSMASSNAHMEN

1. LASER-PRODUKT DER KLASSE 1
2. **GEFAHR:** Unsichtbare Laserstrahlung bei Öffnung und fehlerhafter oder beschädigter Sperre. Direkten Kontakt mit dem Strahl vermeiden!
3. **ACHTUNG:** Das Gehäuseoberteil nicht abnehmen. Das Gerät enthält keinerlei Teile, die vom Benutzer gewartet werden können. Überlassen Sie Wartungsarbeiten qualifizierten Kundendienst-Fachleuten.
4. **ACHTUNG:** Der Compact Disc-Player arbeitet mit unsichtbaren Laserstrahlen und ist mit Sicherheitsschaltern ausgestattet, die die Aussendung von Strahlen verhindern, wenn bei Entnahme des CD-Magazins die Sicherheitssperren gestört oder beschädigt sind. Es ist gefährlich, die Sicherheitsschaltung zu deaktivieren.
5. **ACHTUNG:** Falls die Verwendung der Regler, Einstellungen oder Handhabung von den hierin gegebenen Anleitungen abweichen, kann es zu einer gefährlichen Strahlenfreisetzung kommen.

IMPORTANT POUR LES PRODUITS LASER PRECAUTIONS

1. **PRODUIT LASER CLASSE 1**
2. **ATTENTION:** Radiation laser invisible quand l'appareil est ouvert ou que le verrouillage est en panne ou désactivé. Éviter une exposition directe au rayon.
3. **ATTENTION:** Ne pas ouvrir le couvercle du dessus. Il n'y a aucune pièce à régler à l'intérieur. Laisser à un personnel qualifié le soin de réparer l'appareil.
4. **ATTENTION:** Le lecteur de disque audionumérique utilise une radiation laser et est équipé de commutateurs de sécurité qui empêchent l'émission de radiation en retirant le magasin CD et si les interverrouillages de sécurité n'ont pas marché ou sont en panne. Il est dangereux de désactiver les commutateurs de sécurité.
5. **ATTENTION:** L'utilisation des commandes, réglages ou processus autres que ceux qui sont spécifiés dans ce manuel risquent de provoquer une exposition dangereuse aux radiations.

Position And Reproduction Of Labels

WARNING LABEL, PLACED INSIDE THE UNIT WARNSCHILD, INS GERÄT GELEGT ETIQUETTE D'AVERTISSEMENT, PLACÉE À L'INTÉRIEUR DE L'APPAREIL

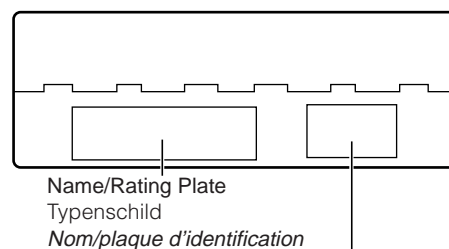
DANGER: Invisible laser radiation when open and interlock failed or defeated. AVOID DIRECT EXPOSURE TO BEAM.

ADVARSEL: Usynlig laserstråling ved åbning, når sikkerhedsafbrydere er ude af funktion. Undgåudsætelse for stråling.

VARNING: Osynlig laserstråling når denna del är öppnad och spärren är urkopplad. Beträkta ej strålen.

VARO: Avattaessa ja suojalukitus ohitettaessa olet alttiina näkymättömälle lasersäteilylle. Älä katso säteeseen.

Abbildung und Position der am Gerät befindlichen Aufkleber



Rear panel of the unit
Geräte-Rückseite
Panneau arrière de l'appareil

**CLASS 1
LASER PRODUCT**

Caution:
This production contains a laser component of higher laser class than Class 1.
Achtung:
Die Klassifikation der Laserkomponente in diesem Gerät liegt über Laser-Klasse 1.
Attention:
Ce produit contient un composant laser de classe laser supérieure à la classe 1.

WARNING

- This unit is designed to operate with 12 volts DC, NEGATIVE ground electrical systems.
- When replacing the fuse, use one with the specified rating for this unit. If the fuse blows frequently, consult your nearest JVC "IN-CAR ENTERTAINMENT" dealer.

PRECAUTIONS

- **Car's Internal Temperature**
Before listening to CDs after your car has been parked for some time in low or high temperatures, wait until the temperature inside the car stabilizes.
- **Condensation**
In the following cases, moisture may condense on the lens, a critical part of the CD player, making the CD signal unreadable:
– When a heater has just been turned on.
– When the humidity is high.
In these cases, unload the CD magazine and wait for 1 or 2 hours.
- **Volume Setting**
– CDs produce very little noise compared with analog sources. If the volume level is adjusted for these sources, the speakers may be damaged by the sudden increase in the output level. Therefore, lower the volume before operation and adjust it as required during playback.
– Adjust the volume so that you can hear sounds outside the car.

INSTALLATION

- **Avoid installing the unit in the following places**
– Where it would be exposed to direct sunlight or heat directly from the heater or in an extremely hot place.
– Where it would be subject to rain, water splashes or excessive humidity.
– Where it would be subject to dust.
– Where it would be positioned on unstable place.
– Above connection cords or on the floor under which there is piping.
– Where it could damage the car's fittings (spare tire, etc.) in or under the trunk.
- Before drilling holes in the trunk to install the unit, make sure that there is a sufficient space under the trunk so that you do not drill holes in the fuel tank, etc.
- Firmly install the unit using the provided screws.

ZADVERTENCIA

- Dieses Gerät ist nur zur Verwendung mit NEGATIV geerdeten elektrischen Systemen mit 12 V Gleichstrom bestimmt.
- Für dieses Gerät ausschließlich Sicherungen mit Nennwert verwenden! Bei zu häufigem Durchbrennen der Sicherung sollten Sie sich an Ihren nächsten JVC Auto-Stereo-Fachhändler wenden.

VORSICHTSMASSNAHMEN

- **Fahrzeug-Innentemperatur**
Wenn das geparkte Fahrzeug für längere Zeit besonders hohen bzw. niedrigen Temperaturen ausgesetzt war, erst auf CD-Wiedergabe schalten, wenn sich die Fahrzeug-Innentemperatur stabilisiert hat.
- **Kondensationsniederschlag**
In den folgenden Fällen kann es zu Kondensationsniederschlag an der Laserlinse, einem der wichtigsten Teile des CD-Players, kommen. Bei beschlagener Linse wird eine einwandfreie Signalabtastung von der CD verhindert. Kondensation kann auftreten:
– Unmittelbar nach Einschaltung der Innenraumheizung.
– Bei hoher Luftfeuchtigkeit.
In diesen Fällen das CD-Magazin entnehmen und ca. 1 bis 2 Stunden warten.
- **Lautstärkeeinstellung**
– Im Vergleich zu Analog-Schallplatten weisen CDs erheblich weniger Störgeräusche auf. Wenn die Lautstärke vor Beginn eines Titels zu hoch eingestellt wird, können die Lautsprecher bei einem plötzlich einsetzenden Signal beschädigt werden. Daher die Lautstärke vor dem Wiedergabestart verringern und dann wie erforderlich einstellen.
– Die Lautstärke so einstellen, daß Außengeräusche wahrgenommen werden können.

INSTALLATION

- **Der CD-Wechsler darf nicht installiert werden**
– an Orten, die direktem Sonnenlicht oder direkter Wärme von einer Heizung ausgesetzt sind, oder an extrem heißen Orten.
– an Orten, in die Regen- oder Spritzwasser eindringen kann oder an denen übermäßige Feuchtigkeit vorhanden ist.
– an staubigen Orten.
– Wenn es an einem instabilen Platz positioniert wird.
– über Verbindungskabeln oder auf dem Teil des Karosseriebodens, unter dem Rohre verlaufen.
– an Orten, an denen Fahrzeugkomponenten im oder unter dem Kofferraum (Ersatzreifen etc.) beschädigt werden könnten.
- Ehe Sie im Kofferraum Löcher bohren, um den CD-Wechsler zu installieren, vergewissern Sie sich, daß ausreichend Raum unterhalb des Kofferraums vorhanden ist, so daß Sie keine Löcher in den Kraftstofftank etc. bohren.
- Installieren Sie den CD-Wechsler mit Hilfe der mitgelieferten Schrauben.

AVERTISSEMENT

- Cet appareil est conçu pour fonctionner sur courant continu de 12 volts, à systèmes électriques de masse NEGATIVE.
- En remplaçant le fusible, en utiliser un avec la valeur spécifiée pour cet appareil. Si le fusible saute souvent, consulter votre revendeur d'autoradios JVC le plus proche.

PRECAUTIONS A OBSERVER

- **Température ambiante dans la voiture**
Pour l'écoute de disques audionumériques après un stationnement assez prolongé de la voiture à la chaleur ou au froid, attendre que la température dans la voiture se stabilise.
- **Condensation**
Dans les cas suivants, de l'humidité peut se condenser sur la lentille, une pièce vitale du lecteur CD, rendant impossible la lecture du signal CD:
– Quand le chauffage vient juste d'être mis.
– Quand l'humidité est forte.
Dans ces cas, retirer le magasin CD et attendre environ 1 à 2 heures.
- **Réglage du volume**
– Les disques audionumériques produisent très peu de bruit comparés avec des sources analogiques. Si le niveau du volume est réglé comme pour ces sources, les haut-parleurs peuvent être abîmés par une augmentation soudaine du niveau de sortie. Par conséquent, baisser le volume avant fonctionnement et le régler comme voulu pendant la lecture.
– Régler le volume pour pouvoir entendre les sons à l'extérieur de la voiture.

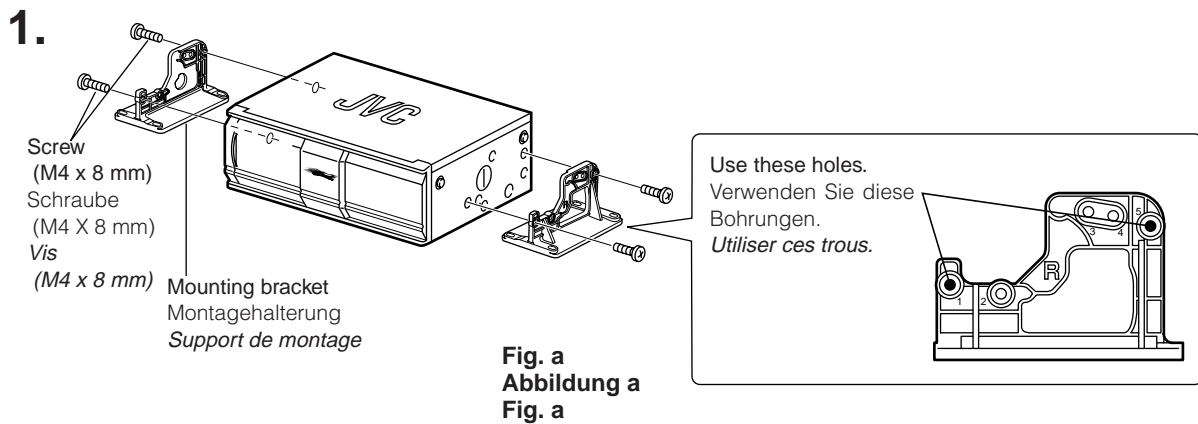
MISE EN PLACE

- **Eviter l'installation dans les endroits suivants**
– Où il risque d'être exposé directement au soleil ou chauffé directement par le chauffage ou dans un endroit très chaud.
– Où il risque d'être mouillé par la pluie, les flaques d'eau ou dans une forte humidité.
– Dans les endroits poussiéreux.
– Où il peut être placé dans un endroit instable.
– Au-dessus des cordons de raccords ou sur le plancher sous lequel il y a une tuyauterie.
– Là où il pourrait endommager des accessoires de la voiture (roue de secours, etc.) dans ou sous le coffre.
- Avant de percer des trous dans le coffre pour installer l'appareil, s'assurer qu'il y a un espace suffisant sous le coffre pour ne pas faire de trous dans le réservoir de carburant, etc.
- Installer fermement l'appareil en utilisant les vis fournies.

A

When installing the unit horizontally

1. Attach the mounting brackets on the side panels of the unit using screws. (Fig. a)
2. Install the unit on the floor of the trunk using tapping screws. (Fig. b)

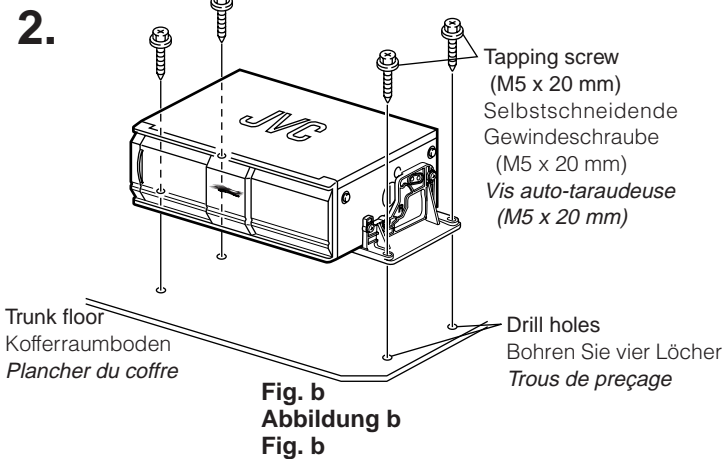


Horizontale Installation des CD-Wechslers

1. Bringen Sie die Montagehalterungen mit den Schrauben an den Seitenwangen des CD-Wechslers an. (Abbildung a)
2. Installieren Sie den CD-Wechsler auf dem Boden des Kofferraums mit Hilfe der selbstschneidenden Gewindeschrauben. (Abbildung b)

Lors de l'installation de l'appareil horizontalement

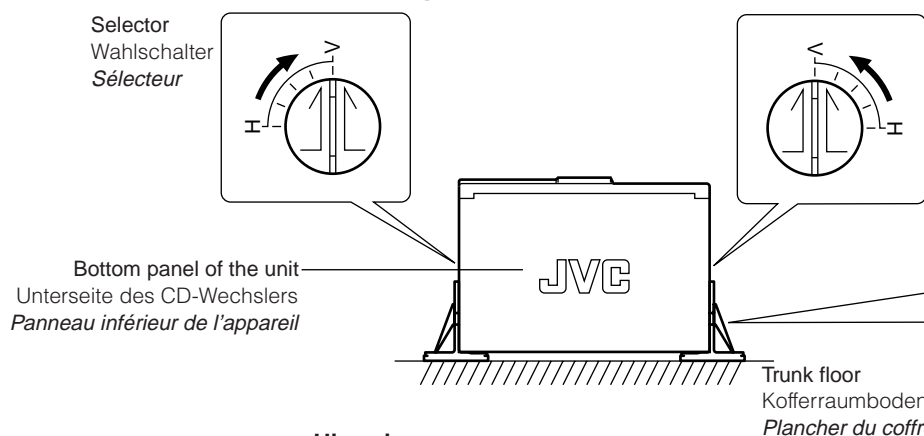
1. Fixer les supports de montage sur les panneaux latéraux de l'appareil en utilisant des vis. (Fig. a)
2. Installer l'appareil sur le plancher du coffre en utilisant des vis auto-taraudeuses. (Fig. b)



B

When installing the unit upright (Fig.c)

Fig. c
Abbildung c
Fig. c



Senkrechte Installation des CD-Wechslers (Abbildung c)

Lors de l'installation de l'appareil verticalement (Fig. c)

Use these holes.
Verwenden Sie diese Bohrungen.
Utiliser ces trous.

Notes:

- When fixing the unit with the screws, refer to "A When installing the unit horizontally" above.
- When installing the unit upright, set the selectors located on both sides to the "V (vertical)" position. (When it is installed horizontally, be sure to set the selectors to the "H (horizontal)" position.)
 - When installing the unit upright, securely install to the trunk floor.
- If you install the unit without setting the selectors correctly, the symptoms below may occur.
 - Sounds are intermitted.
 - CDs are damaged.

Hinweise:

- Informationen über die Installation finden Sie unter dem obigen Punkt "A Horizontale Installation des CD-Wechslers".
- Wenn Sie das Gerät senkrecht installieren wollen, stellen Sie die Pfeildrehregler, die sich an den Geräteseiten befinden, auf die Position "V (vertikal)". (Wenn das Gerät horizontal installiert wird, achten Sie darauf, daß die Pfeildrehregler auf die Position "H (horizontal)" gestellt werden.)
 - Wenn Sie das Gerät senkrecht installieren, montieren Sie es auf dem Kofferraumboden.
- Wenn Sie das Gerät installieren, ohne den Wahlschalter korrekt einzustellen, können die nachfolgenden Symptome auftreten.
 - Es treten Geräusche auf.
 - CDs werden beschädigt.

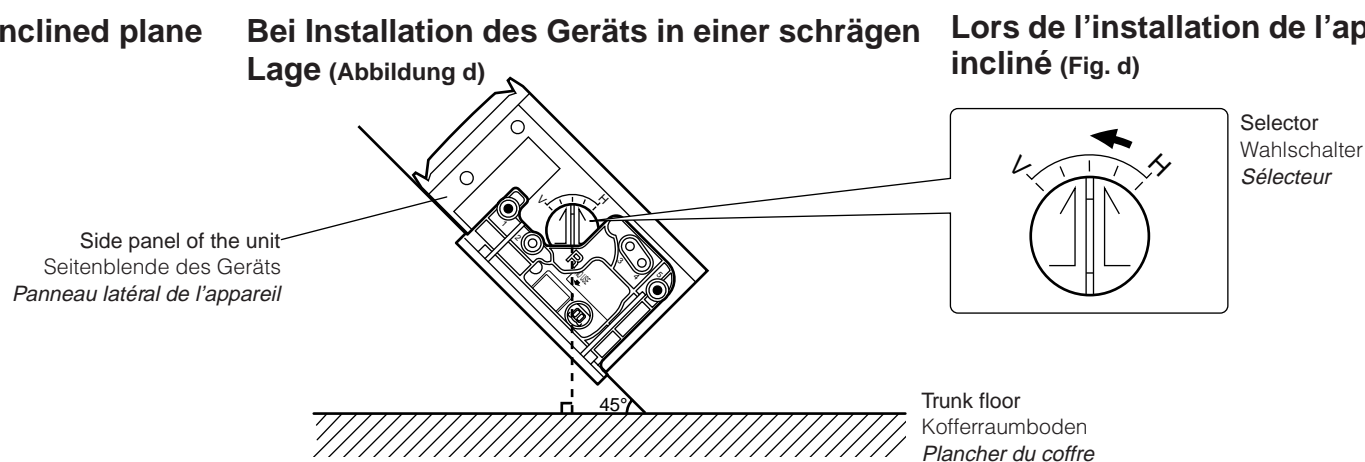
Remarques:

- Pour la fixation de l'appareil avec les vis, se référer à "A Lors de l'installation de l'appareil horizontalement" ci-dessus.
- Si l'appareil est installé verticalement, régler les sélecteurs situés sur les côtés sur la position "V (vertical)". (S'il est installé horizontalement, s'assurer de régler les sélecteurs sur la position "H (horizontal)".)
 - Lors de l'installation verticale, fixer fermement sur le plancher du coffre.
- Si vous installez l'appareil sans régler le sélecteur correctement, les problèmes suivants risquent de se produire.
 - Le son est discontinu.
 - Les CD sont endommagés.

C

When installing the unit on an inclined plane (Fig. d)

Fig. d
Abbildung d
Fig. d



Bei Installation des Geräts in einer schrägen Lage (Abbildung d)

Lors de l'installation de l'appareil sur un plan incliné (Fig. d)

Notes:

- When fixing the unit with the screws, refer to "A When installing the unit horizontally" above.
- When installing, five angles can be selected. Be sure to position the selectors on both sides of the unit pointing upward, perpendicular (90°) to the earth surface.
- If you install the unit without setting the selector correctly, the symptoms below may occur.
 - Sounds are intermitted.
 - CDs are damaged.

Hinweise:

- Informationen über die Installation finden Sie unter dem obigen Punkt "A Horizontale Installation des CD-Wechslers".
- Bei der Installation können fünf verschiedene Winkel gewählt werden. Achten Sie darauf, daß der Pfeildrehregler auf beiden Seiten des Geräts (im Winkel von 90° zur Erde) nach oben weist.
- Wenn Sie das Gerät installieren, ohne den Wahlschalter korrekt einzustellen, können die nachfolgenden Symptome auftreten.
 - Es treten Geräusche auf.
 - CDs werden beschädigt.

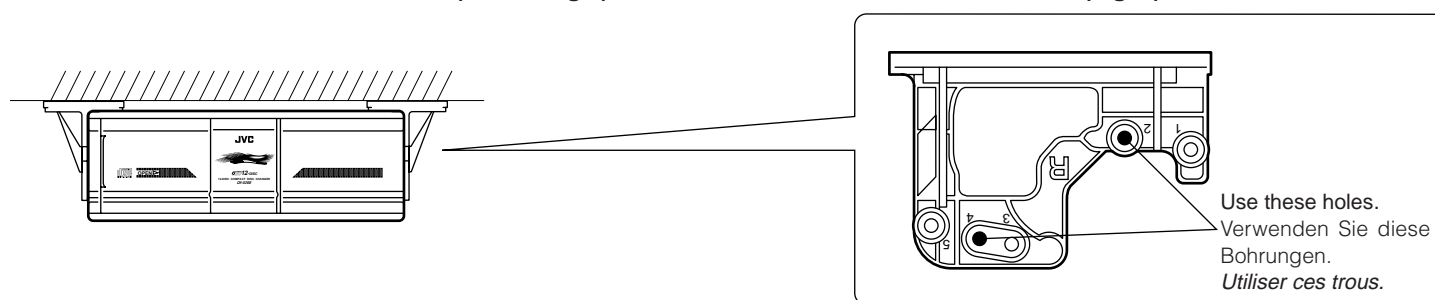
Remarques:

- Pour la fixation de l'appareil avec les vis, se référer à "A Lors de l'installation de l'appareil horizontalement" ci-dessus.
- Pour l'installation, cinq angles peuvent être choisis. S'assurer de positionner la flèche des sélecteurs, des deux côtés de l'appareil, perpendiculairement (90°) au sol.
- Si vous installez l'appareil sans régler le sélecteur correctement, les problèmes suivants risquent de se produire.
 - Le son est discontinu.
 - Les CD sont endommagés.

D

When hanging the unit in the trunk space (Fig. e)

Fig. e
Abbildung e
Fig. e



Hängende Installation des CD-Wechslers im Kofferraum (Abbildung e)

Lors de la suspension de l'appareil dans le coffre (Fig. e)

Note:

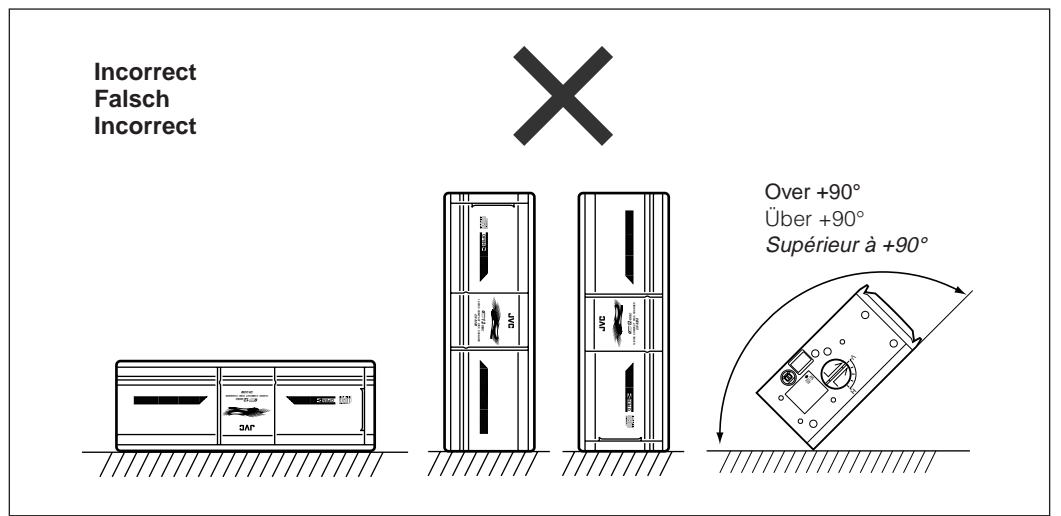
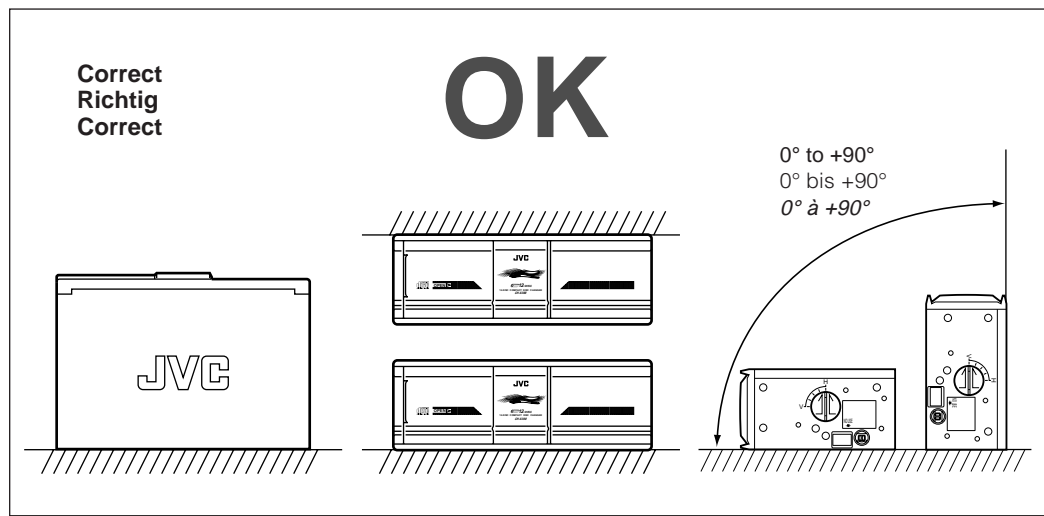
When fixing the unit with the screws, refer to "A When installing the unit horizontally" above.

Hinweis:

Informationen über die Installation finden Sie unter dem obigen Punkt "A Horizontale Installation des CD-Wechslers".

Remarque:

Pour la fixation de l'appareil avec les vis, se référer à "A Lors de l'installation de l'appareil horizontalement" ci-dessus.



Mistracking

Mistracking may occur when driving on an extremely rough road. The unit and compact disc will not be damaged by mistracking, however, since it is offensive to the ear, stop playback and restart when you reach a road that's in good condition.

Spurfolgefehler

Bei schlechter Wegstrecke kann es zu Spurfolgefehlern (Fehlabtastungen des Lasers) kommen. Hierdurch werden CDs und Gerät nicht beschädigt. Da jedoch die Klangwiedergabe deutlich beeinträchtigt wird, empfehlen wir, auf Wiedergabestop zu schalten, bis erneut eine einwandfreie Wegstrecke erreicht wird.

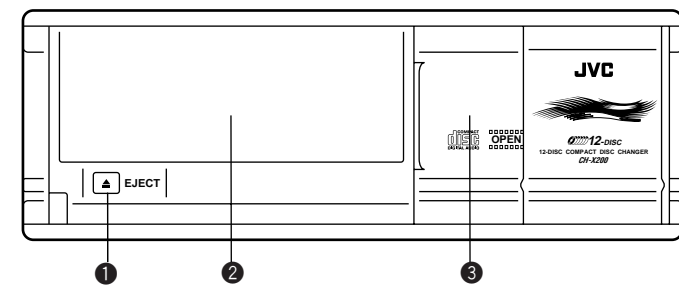
Erreur d'alignement

Un problème d'alignement peut se produire en conduisant sur une route très mauvaise. L'appareil et le disque audionumérique ne seront pas abîmés par un problème d'alignement, toutefois, comme ce n'est pas agréable pour les oreilles, arrêter la lecture et la reprendre quand la route sera meilleure.

LOCATION OF CONTROLS

- ① ▲EJECT button
Reset button: When pressing and holding for a few seconds
- ② CD magazine slot
- ③ Door

ANORDNUNG DER BEDIENUNGSELEMENTE



- ① Taste ▲EJECT
Rückstelltaste: Drücken und einige Sekunden lang festhalten
- ② CD-Magazineinschub
- ③ Tür

EMPLACEMENT DES COMMANDES

- ① Touche ▲EJECT
Touche de réinitialisation: Quand elle est maintenue pressée pendant quelques secondes
- ② Compartiment du magasin CD
- ③ Porte

TROUBLESHOOTING

- "RESET1-RESET8" or "R1-R8" appears on the display of the connected receiver (or other equipment).
- * Are the units connected correctly? After checking, press and hold the ▲EJECT button for a few seconds to reset this unit. Should the problem still persist, consult the JVC authorized dealer.

Indication	Meaning
RESET1 (or R1)	Ejection error
RESET2 (or R2)	Lifter error
RESET3 (or R3)	Tray error
RESET4 (or R4)	Pick up returning error
RESET5 (or R5)	—
RESET6 (or R6)	Communication error
RESET7 (or R7)	Other errors
RESET8 (or R8)	Communication error

- Sounds are intermitted during play.
- * Are the selectors on both sides adjusted correctly?

FEHLERSUCHE

- "RESET1-RESET8" oder "R1-R8" erscheint auf dem Display des angeschlossenen Empfängers (oder anderen Geräts).
- * Sind die Geräte richtig angeschlossen? Drücken Sie dann die Taste ▲EJECT und halten Sie die Taste einige Sekunden lang gedrückt, um das Gerät zurückzustellen. Setzen Sie sich mit Ihrem JVC-Händler in Verbindung, wenn das Problem weiterhin besteht.

Anzeige	Bedeutung
RESET1 (oder R1)	Ausgabefehler
RESET2 (oder R2)	Heberfehler
RESET3 (oder R3)	Drehtellerfehler
RESET4 (oder R4)	Aufnehmer-Rückkehrfehler
RESET5 (oder R5)	—
RESET6 (oder R6)	Kommunikationsfehler
RESET7 (oder R7)	andere Fehler
RESET8 (oder R8)	Kommunikationsfehler

- Bei der Wiedergabe treten Geräusche auf.
- * Sind die Wahlschalter auf beiden Seiten richtig eingestellt?

EN CAS DE DIFFICULTÉS

- "RESET1-RESET8" ou "R1-R8" apparaît sur l'affichage de l'autoradio connecté (ou d'un autre appareil).
- * Les appareils sont-ils connectés correctement? Après l'avoir vérifié, maintenez pressée la touche ▲EJECT pendant quelques secondes pour réinitialiser cet appareil. Si le problème persiste, consultez un revendeur JVC autorisé.

Indication	Signification
RESET1 (ou R1)	Erreur d'éjection
RESET2 (ou R2)	Erreur de poussoir
RESET3 (ou R3)	Erreur de plateau
RESET4 (ou R4)	Erreur provenant du capteur
RESET5 (ou R5)	—
RESET6 (ou R6)	Erreur de communication
RESET7 (ou R7)	Autres erreurs
RESET8 (ou R8)	Erreur de communication

- Le son est discontinu pendant la lecture.
- * Les sélecteurs latéraux sont-ils ajustés correctement?

SPECIFICATIONS

CD CHANGER SECTION

Frequency response	: 5-20,000 Hz
Dynamic range	: 93 dB
S/N ratio	: 96 dB
Distortion	: 0.006%
Wow & flutter	: Less than measurable limit
Output terminal	: Analog (8 pin x 1), 1.5 V (full scale)/less than 1 kΩ

GENERAL

Power requirement	
Operating voltage	: DC 14.4 V (11 V-16 V allowable)
Grounding system	: Negative ground
Allowable working temperature	: -10°C to +50°C
Dimensions (W x H x D)	: 252 x 88 x 174 mm (9-15/16" x 3-1/2" x 6-7/8")
Mass	: 2.3 kg (5.1 lbs.) (excluding accessories)

Design and specifications subject to change without notice.

SPEZIFIKATIONEN

CD-WECHSLER

Frequenzgang	: 5-20.000 Hz
Dynamikbereich	: 93 dB
Rauschabstand	: 96 dB
Verzerrung	: 0,006%
Gleichlaufschwankungen	: nicht meßbar
Ausgangsanschluß	: analog (8 polig x 1), 1,5 V (Vollaussteuerung)/weniger als 1 kΩ

ALLGEMEIN

Anschlußspezifikation	
Betriebsspannung	: 14,4 V DC (zulässig: 11 V-16 V)
Erdungssystem	: Negative Erdung
zugelassene Arbeitstemperatur	: -10°C bis +50°C
Abmessungen (B x H x T)	: 252 x 88 x 174 mm
Gewicht	: 2,3 kg (ohne Zubehör)

Design und Spezifikationen können ohne vorherige Ankündigung geändert werden.

CARACTERISTIQUES TECHNIQUES

SECTION CHANGEUR DE DISQUE AUDIONUMERIQUE

Réponse en fréquence	: 5 à 20.000 Hz
Gamme dynamique	: 93 dB
Rapport signal/bruit	: 96 dB
Distortion	: 0,006%
Pleurage et scintillement	: Inférieure à la limite mesurable
Borne de sortie	: Analogique (8 broches x1), 1,5 V (pleine échelle) inférieure à 1 kΩ

GENERALES

Alimentation	
Tension de fonctionnement	: CC 14,4 V (11 V à 16 V possible)
Système de mise à la masse	: Masse négative
Température de fonctionnement admissible	: -10°C à +50°C
Dimensions (L x H x P)	: 252 x 88 x 174 mm
Masse	: 2,3 kg (sans les accessoires)

Présentation et caractéristiques modifiables sans préavis.

ELECTRICAL CONNECTIONS

- This changer can be connected to JVC KD-MX, KD-SX or KS-FX series receivers that include a Changer Control function. When connecting to JVC KD-GS or KS-RT series, use the KS-U14K optional cord (not supplied). For more information, consult your nearest JVC "IN-CAR ENTERTAINMENT" dealer.
- To prevent short circuits from occurring, while making connections, keep the battery's negative terminal disconnected.**
We recommend that you make all electrical connections (see Fig. f/h) before installing the unit. If you are not sure of your ability to correctly install this unit, have it installed by a qualified service technician.

Note:

This unit is designed for 12 volts DC, negative ground. If your vehicle does not have a 12 volt negative ground electrical system, you need a voltage inverter which can be bought from a JVC "IN-CAR ENTERTAINMENT" dealer.

- Be sure to ground this unit to the car's chassis.

ELEKTRISCHE ANSCHLÜSSE

- Dieser CD-Wechsler kann an alle JVC-Receiver der Serie KD-MX, KD-SX oder KS-FX angeschlossen werden, die über eine CD-Steuerfunktion verfügen. Wenn Sie den CD-Wechsler an einen JVC-Receiver der Serie KD-GS oder KS-RT anschließen, verwenden Sie das zusätzlich erhältliche Kabel KS-U14K (gehört nicht zum Lieferumfang). Wenn Sie weitere Informationen benötigen, fragen Sie bitte Ihren nächstgelegenen JVC-Autoradiofachhändler.
- Um Kurzschlüsse zu vermeiden, während Sie die Anschlüsse herstellen, trennen Sie den negativen Batteriepol ab.**
Wir empfehlen Ihnen, alle elektrischen Anschlüsse vorzunehmen, ehe Sie den CD-Wechsler montieren (siehe Abbildung f/h). Wenn Sie nicht genau wissen, wie Sie den CD-Wechsler installieren sollen, lassen Sie ihn durch einen qualifizierten Techniker einbauen.

Hinweis:

Dieser CD-Wechsler ist auf 12-Volt-Gleichstrombetrieb ausgelegt. Wenn Ihr Fahrzeug nicht über ein 12-V-System mit negativer Erdung verfügt, benötigen Sie einen Spannungsinverter, den Sie bei einem JVC-Autoradiofachhändler erwerben können.

- Denken Sie daran, diesen CD-Wechsler am Fahrzeugchassis zu erden.

RACCORDEMENTS ELECTRIQUES

- Ce changeur peut être raccordé aux récepteurs de série KD-MX, KD-SX ou KS-FX JVC qui disposent d'une fonction de commande de changeur. En raccordement aux séries KD-GS ou KS-RT JVC, utiliser le cordon KS-U14K en option. Pour plus d'informations, consulter votre revendeur d'autoradios JVC le plus proche.
- Pour éviter tout court-circuit alors que vous effectuez les raccordements, laissez la borne négative de la batterie non branchée.**
Nous vous conseillons de faire tous les raccordements électriques (voir la Fig. f/h) avant de mettre l'appareil en place. Si vous n'êtes pas sûr de vous, faites-le installer par un technicien qualifié.

Remarque:

Cet appareil est conçu pour un courant continu de 12 volts, à masse négative. Si votre véhicule ne fournit pas une masse négative de 12 volts, il vous faut un convertisseur de tension, que vous pouvez vous procurer chez un revendeur d'autoradios JVC.

- Bien raccorder le câble de mise à la masse de cet appareil au châssis de la voiture.

A

When connecting to JVC KD-MX/KD-SX/KS-FX series receivers

Anschluß an JVC-Receiver der Serie KD-MX/KD-SX/KS-FX

Lors de la connexion à un récepteur de la série KD-MX/KD-SX/KS-FX de JVC

8-pin cord (supplied)
8poliges Kabel (gehört zum Lieferumfang)
Cordon à 8 broches (fourni)

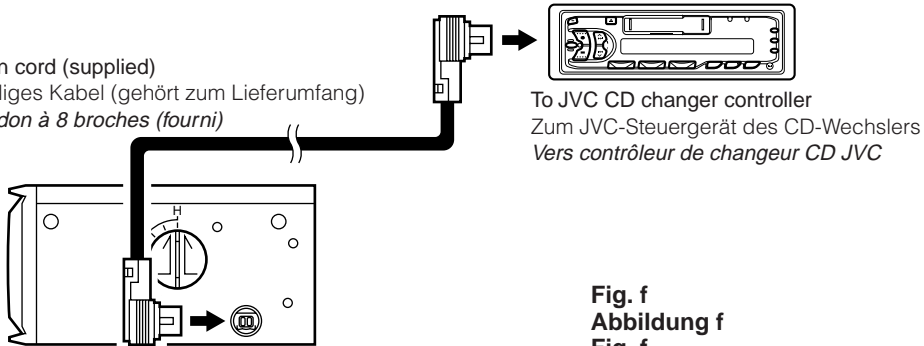


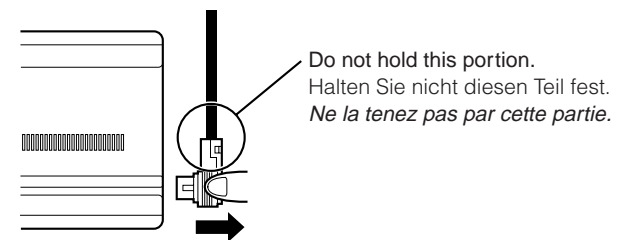
Fig. f
Abbildung f
Fig. f

How to remove the cord / So entfernen Sie das Kabel / Comment retirer le cordon

Pull the plug by holding it firmly as in the figure.

Ziehen Sie den Stecker ab, indem Sie ihn so festhalten, wie es in der Abbildung dargestellt ist.

Tirez sur la fiche en la tenant solidement de la façon montrée sur la figure.



Do not hold this portion.
Halten Sie nicht diesen Teil fest.
Ne la tenez pas par cette partie.

B

When connecting to JVC KD-GS/KS-RT series receivers

Anschluß an JVC-Receiver der Serie KD-GS/KS-RT

Lors de la connexion à un récepteur de la série KD-GS/KS-RT de JVC

- Use the KS-U14K optional cord (not supplied).

- Remove the connector protective seal. (Fig. g)
- Connect this unit to the receiver. (Fig. h)

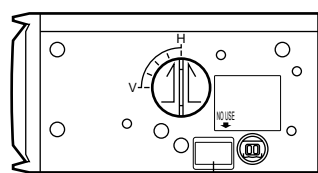
- Verwenden Sie das zusätzlich erhältliche Kabel KS-U14K (gehört nicht zum Lieferumfang).

- Ziehen Sie die Schutzkappe des Anschlusses ab. (Abbildung g)
- Verbinden Sie den CD-Wechsler mit dem Receiver. (Abbildung h)

- Utiliser le cordon optionnel KS-U14K (non fourni).

- Retirer l'autocollant de protection du connecteur. (Fig. g)
- Connecter à la prise pour cet appareil sur le récepteur. (Fig. h)

1.



The connector protective seal
Schutzkappe des Anschlusses
Autocollant de protection du connecteur

Fig. g
Abbildung g
Fig. g

2.

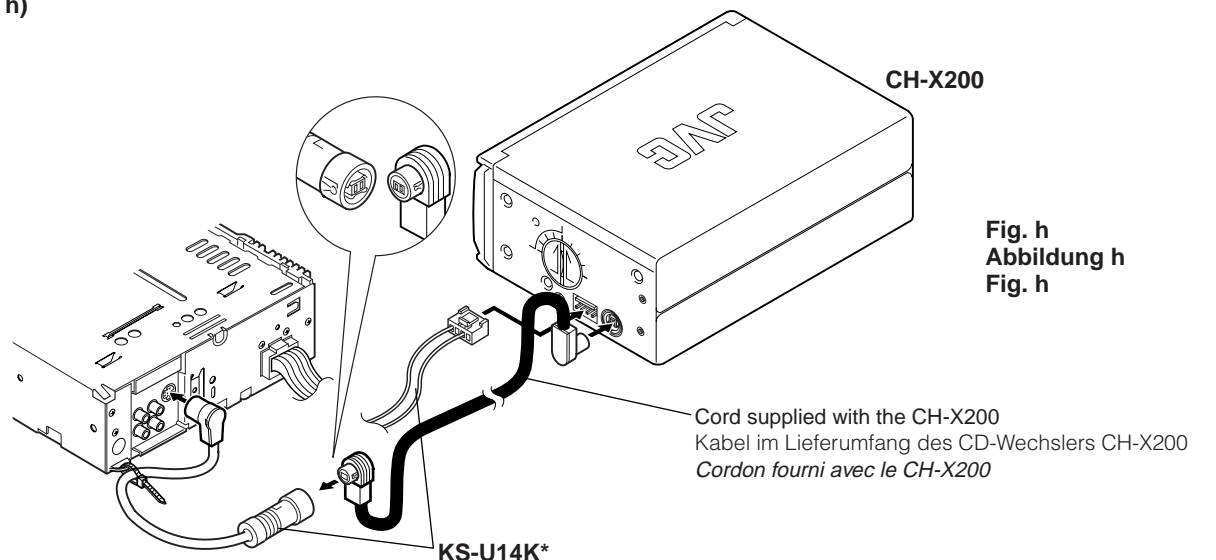
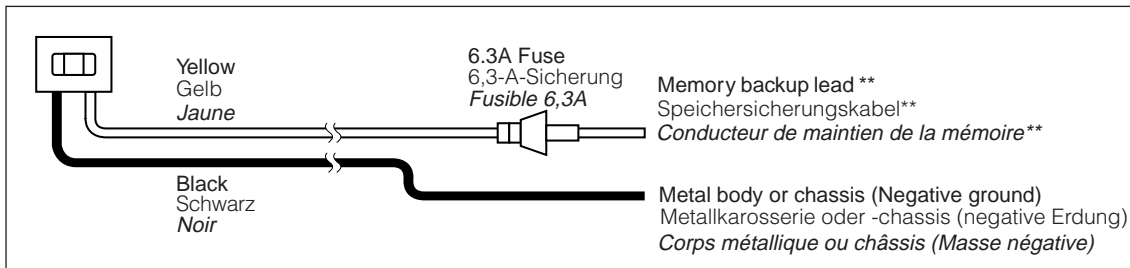


Fig. h
Abbildung h
Fig. h

Cord supplied with the CH-X200
Kabel im Lieferumfang des CD-Wechslers CH-X200
Cordon fourni avec le CH-X200

*KS-U14K



** Connect to a position where live power is supplied even when the ignition key is taken out.

** Anschluß an Spannungsquelle, die auch bei abgezogenem Zündschlüssel Spannung liefert.

** Raccorder à un endroit où l'alimentation est toujours fournie même quand la clé de contact est retirée.

Note:

The magazine cannot be ejected when the memory backup lead or cord is disconnected or the fuse is blown.

Hinweis:

Das Magazin kann nicht ausgeworfen werden, wenn das Speichersicherungskabel nicht angeschlossen oder die Sicherung zerstört ist.

Remarque:

Le magasin CD ne peut pas être éjecté si le fil ou le cordon de maintien mémoire est débranché ou si le fusible est grillé.

• After installation and connection...

When loading the magazine for the first time into the CD changer, press and hold the **▲EJECT** button for a few seconds to reset the unit.

Normally do not press and hold the **▲EJECT** button.

Note:

You may also need to reset the unit in the following case.

- When the power supply is interrupted such as for replacement of the car's battery.
- When the unit does not function correctly.

• Im Anschluß an Installation und Anschluß...

Wenn Sie das Magazin zum ersten Mal in den CD-Wechsler schieben, halten Sie die Taste **▲EJECT** einige Sekunden lang gedrückt, um den CD-Wechsler zurückzusetzen.

Im Normalbetrieb brauchen Sie die Taste **▲EJECT** nicht gedrückt zu halten.

Hinweis:

Möglicherweise müssen Sie den CD-Wechsler auch zurücksetzen.

- Wenn die Stromversorgung beispielsweise beim Wechseln der Autobatterie unterbrochen wurde.
- Wenn der CD-Wechsler nicht richtig funktioniert.

• Après l'installation et les connexions...

Lors de l'insertion du magasin CD dans le changeur CD, pour la première fois, maintenir pressée la touche **▲EJECT** pendant quelques secondes pour réinitialiser l'appareil. Normalement, ne pas maintenir pressée la touche **▲EJECT**.

Remarque:

Il peut être nécessaire de réinitialiser l'appareil dans les cas suivants.

- Quand l'alimentation est coupée, comme pendant le remplacement de la batterie de la voiture.
- Quand l'appareil ne fonctionne pas correctement.

HANDLING MAGAZINES AND COMPACT DISCS

How to handle the magazines

- **Care in handling the magazines**
 - Do not carry the magazine with its inserting slot facing down so that the CDs do not drop.
 - Always keep the twelve disc trays loaded in the magazine.
 - When sliding the disc trays out or in to place CDs, hold the magazine horizontally not to drop CDs.
 - Without pulling out the disc trays from the magazine, do not insert CDs. Never place CDs directly into the magazines.
 - Do not expose the magazines to high temperatures or direct sunlight.
 - Do not disassemble the magazines.
 - Take care not to drop or hit the magazines. Do not apply excessive pressure to the disc trays which have been removed from the magazines.
 - Never apply solvents such as benzine, thinner or insecticide to the magazine or trays. These solvents may erode their surfaces.

Note:
If you need additional magazines, purchase XC-M200 magazines.

HANDHABUNG VON MAGAZINEN UND CDS

Umgang mit Magazinen

- **Pflege der Magazine**
 - Tragen Sie das Magazin nicht so, daß der Einlegeschlitz nach unten zeigt, damit die CDs nicht herausfallen.
 - Sorgen Sie dafür, daß das Magazin stets 12 CDs enthält.
 - Wenn Sie die CD-Einschübe herausnehmen oder einführen, um CDs einzulegen, halten Sie das Magazin waagrecht, damit keine CDs herausfallen.
 - Legen Sie niemals CDs ein, ohne die CD-Einschübe aus dem Magazin herauszuziehen. Legen Sie CDs niemals direkt in das Magazin ein.
 - Setzen Sie die Magazine niemals hohen Temperaturen oder direkter Sonneneinstrahlung aus.
 - Bauen Sie die Magazine niemals auseinander.
 - Lassen Sie die Magazine nicht fallen, und achten Sie darauf, mit den Magazinen nirgends anzustoßen. Üben Sie keinen übermäßigen Druck auf die CD-Einschübe aus, die aus den Magazinen entnommen wurden.
 - Bringen Sie niemals Lösungsmittel, wie z. B. Benzol, Verdünner und Insektizid, mit dem Magazin oder den Einschüben in Berührung. Diese Lösungsmittel können die Oberflächen des Magazins und der Einschübe beschädigen.

Hinweis:
Wenn Sie zusätzliche Magazine benötigen, kaufen Sie die Magazine XC-M200.

MANIPULATION DES MAGASINS ET DES DISQUES COMPACTS

Manipulation des magasins

- **Faire attention en manipulant les disques**
 - Ne portez pas le magasin avec la fente d'insertion dirigée vers le bas pour ne pas faire tomber les CD.
 - Toujours laisser douze tiroirs de disque chargés dans le magasin.
 - Lorsque l'on fait glisser les tiroirs de disque pour les ouvrir ou les refermer, tenir le magasin horizontalement pour ne pas faire tomber les CD.
 - Ne pas insérer de CD sans ouvrir le tiroir de disque du magasin. Ne pas insérer les CD directement dans le magasin.
 - Ne pas exposer les magazines à de hautes températures ni aux rayons directs du soleil.
 - Ne pas démonter les magazines.
 - Faire attention de ne pas faire tomber ou cogner les magazines. Ne pas appliquer de pression excessive sur les tiroirs de disque qui ont été retirés des magazines.
 - Ne jamais appliquer de solvants comme de la benzine, du diluant ou des insecticides sur le magasin ou les tiroirs de disque. Ces solvants peuvent éroder leurs surfaces.

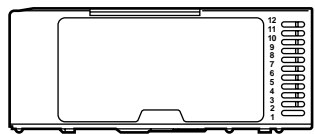
Remarque:
Si l'on a besoin d'un magasin supplémentaire, acheter le XC-M200.

How to load discs

Einlegen von CDs

Chargement des disques

Magazine
Magazin
Magasin



Note:
The inserted CDs are counted as "disc-1", "disc-2"... from the bottom to the top.

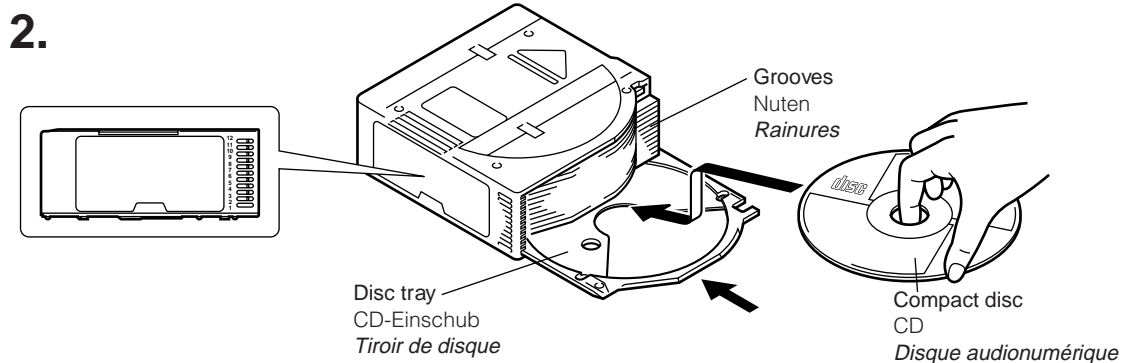
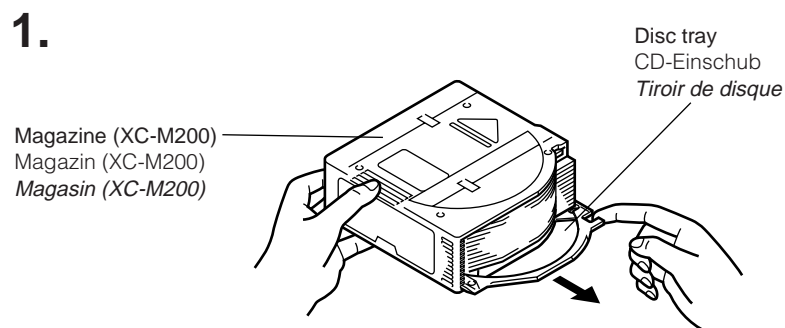
Hinweis:
Die eingelegten CDs werden als "disc-1", "disc-2"... von unten nach oben durchnummeriert.

Remarque:
Les CD insérés sont comptés comme "disque 1", "disque 2", etc. en commençant du bas et en allant vers le haut.

1. Slide the disc tray partly out from the magazine until it stops.
2. Place a CD on the disc tray with its label side up.

1. Ziehen Sie die CD-Einschübe aus dem Magazin heraus, bis Sie einen Anschlag erreichen.
2. Legen Sie eine CD in den CD-Einschub, so daß die Labelseite nach oben weist.

1. Faire glisser le tiroir de disque partiellement à l'extérieur du magasin jusqu'à ce qu'il s'arrête.
2. Placer un CD sur le tiroir de disque avec la face imprimée dirigée vers le haut.



3. Align the disc tray with the grooves in the magazine, and push the disc tray all the way in.
 - Check that the disc tray is securely inserted into the magazine. If a CD becomes disengaged from the disc tray, reposition it on the disc tray.

3. Richten Sie den CD-Einschub auf die Nuten im Magazin aus, und schieben Sie den CD-Einschub vollständig in das Magazin.
 - Überprüfen Sie, ob sich der CD-Einschub ordnungsgemäß im Magazin befindet. Wenn sich eine CD aus dem CD-Einschub löst, schieben Sie sie wieder in den Einschub zurück.

3. Aligner le tiroir de disque avec les rainures dans le magasin et le pousser complètement.
 - Vérifier que le tiroir de disque est correctement inséré dans le magasin. Si un CD est désengagé du tiroir de disque, le repositionner sur le tiroir.

- Notes:**
- There are openings in the disc trays through which signals are read from the CDs. These openings leave part of the shiny side of the CD exposed. Be careful not to touch the shiny surface of the CD.
 - It is not possible to play a CD if placed upside down.

- Hinweise:**
- In den CD-Einschüben befinden sich Öffnungen, durch die die Signale von den CDs gelesen werden. Durch diese Öffnungen sind Teile der glänzenden CD-Seite sichtbar. Achten Sie darauf, daß Sie die glänzende Oberfläche der CD nicht berühren.
 - Es ist nicht möglich, eine CD wiederzugeben, die verkehrt herum eingelegt wurde.

- Remarques:**
- Il y a des ouvertures dans les tiroirs de disque à travers lesquelles les signaux sont lus des disques. Ces ouvertures laissent une partie de la face brillante du disque exposée. Faire attention de ne pas toucher à la surface brillante du disque.
 - Il n'est pas possible de reproduire un CD s'il est placé à l'envers.

How to handle CDs

- Use CDs with the mark shown.

Umgang mit CDs

- Verwenden Sie ausschließlich CDs, die die nachstehend abgebildete Markierung tragen.



- Do not touch the recorded surface of a CD (shiny side, opposite to the label) when handling the CDs.
- **Storage**
Make sure to keep CDs in their cases. If discs are piled on top of one another without their cases, they may be damaged. Do not put CDs where they will be exposed to direct sunlight or in a place subject to high temperatures and humidity. Avoid leaving CDs in your car.

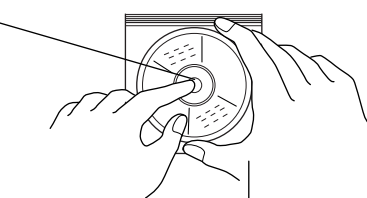
- Berühren Sie nicht die Aufnahme­fläche einer CD (Reflexions­seite, Rückseite der Labelseite), wenn Sie eine CD aus ihrer Hülle nehmen oder sie in die Hülle zurücklegen.
- **Lagerung**
Lagern Sie CDs immer in ihren Hüllen. Wenn Sie CDs ohne Hülle übereinanderstapeln, können sie beschädigt werden. Lagern Sie CDs niemals an Orten, an denen sie direkter Sonneneinstrahlung oder extremen Temperaturen und Feuchtigkeit ausgesetzt sind. Vermeiden Sie auch, CDs im Auto zu lagern.

Manipulation des disques audio numériques

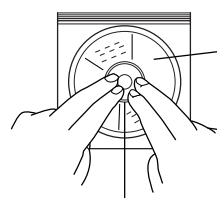
- Utiliser des disques audio numériques avec la marque montrée.

- Ne pas toucher à la surface enregistrée du disque (la face réfléchissante, le verso de l'étiquette) en manipulant les disques.
- **Stockage**
Bien conserver les disques dans leurs boîtes. Si des disques sont empilés les uns sur les autres sans leurs boîtes, ils peuvent être abîmés. Ne pas mettre des disques où ils pourraient être exposés à la lumière directe du soleil ou dans un endroit sujet à de fortes températures ou à l'humidité. Eviter de laisser des disques dans votre voiture.

Hold down the center holder.
Drücken Sie vorsichtig auf den Zentrierhalter.
Appuyer au milieu du support.



Lift it out without touching the recorded surface.
Heben Sie die CD heraus, ohne die Aufnahme­fläche zu berühren.
Le lever sans toucher à la surface enregistrée.



Press gently on the disc to insert.
Drücken Sie vorsichtig auf die CD, um sie zu arretieren.
Appuyer légèrement sur le disque pour le mettre en place.

Insert with the label facing up.
Legen Sie die CD in die Hülle, so daß die Labelseite nach oben zeigt.
Mettre en place avec l'étiquette au-dessus.

Maintenance of discs

- When fingerprints and dirt adhere to a CD, wipe the disc clean with a soft, dry cloth, wiping from the inside towards the edge. If it is difficult to clean, wipe the CD with a cloth moistened with water.
- Do not use record cleaners, benzine, alcohol or antistatic agents.
- Do not damage the label side or stick paper or adhesive to the surface.

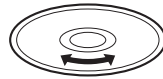
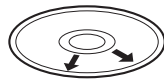
Pflege von CDs

- Wenn sich Fingerabdrücke und Schmutz auf einer CD befinden, wischen Sie die CD mit einem weichen, trockenen Tuch ab, und wischen Sie dabei in radialen Bewegungen von innen nach außen. Wenn sich die CD nur schwer reinigen läßt, wischen Sie die CD mit einem Tuch ab, das Sie zuvor mit Wasser befeuchtet haben.
- Verwenden Sie keinen Schallplattenreiniger, kein Benzol, keinen Alkohol und keine antistatischen Mittel, um CDs zu reinigen.
- Beschädigen Sie die Labelseite nicht, und kleben Sie auch kein Papier oder Klebeband auf die Oberfläche.

Entretien des disques

- Si des empreintes digitales ou de la poussière adhèrent à un disque, essuyer le disque avec un tissu doux, sec et propre, en essuyant de l'intérieur vers l'extérieur. S'il est difficile à nettoyer, essuyer le disque avec un tissu humidifié avec de l'eau.
- Ne pas utiliser de nettoyeurs, benzine, alcool ou agent antistatique.
- Ne pas endommager le côté de l'étiquette ou coller du papier ou de la bande adhésive sur la surface.

Correct
Richtig
Correct



Incorrect
falsch
Incorrect

Caution:

CDs shaped like a heart, flower, etc. (specially-shaped CDs) cannot be used with this unit. If this type of CD is loaded, it will cause a trouble.

Achtung:

CDs in Herz- oder Blumenform etc. (CDs in Sonderformen) können mit diesem Gerät nicht wiedergegeben werden. Wenn Sie eine solche CD einlegen, können Störungen verursacht werden.

Attention:

Des CD en forme de coeur, de fleur, etc. (CD de forme spéciale) ne peuvent pas être utilisés avec cet appareil. Si ce type de CD est chargé, il causera un problème de fonctionnement.

How to load the magazine

- Slide the door to the right.
- Load the magazine.
 - Load the magazine into the CD changer with the \triangle mark on top and the CD insertion side to the right.

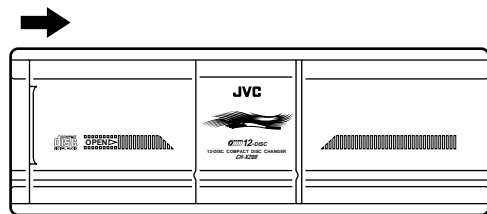
Einlegen des Magazins

- Schieben Sie die Tür nach rechts.
- Legen Sie das Magazin ein.
 - Legen Sie das Magazin so in den CD-Wechsler ein, daß die Markierung \triangle nach oben und die CD-Einschubseite nach rechts zeigt.

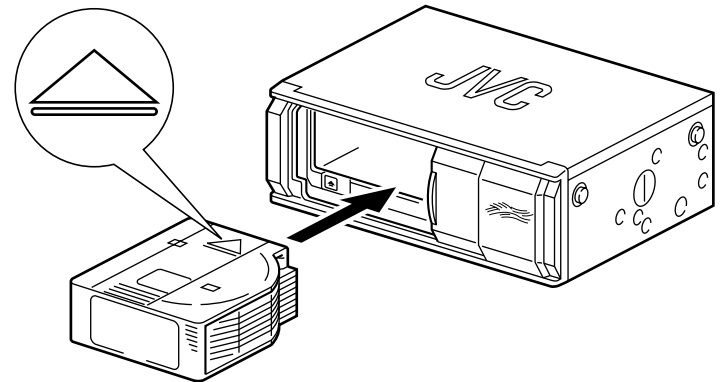
Chargement d'un magasin

- Faire glisser la porte vers la droite.
- Charger un magasin.
 - Charger un magasin dans le chargeur CD avec la marque \triangle en haut et le côté d'insertion CD sur la droite.

1.



2.



- Close the door.
 - Normally the door must be kept closed except when changing the magazine.

- Schließen Sie die Tür.
 - Normalerweise muß die Tür geschlossen bleiben. Sie wird nur beim Wechseln des Magazins geöffnet.

- Fermer le volet.
 - Le volet doit être fermé en dehors du chargement ou du retrait d'un magasin.

Cautions:

- Do not insert your hands or any foreign object into the loading slot, otherwise you may be injured or cause malfunctions or damage.
- When a label on the magazin, if any, partly peels off, it may cause a malfunction. If this happens, remove the label or stick it on firmly again.

Achtung:

- Führen Sie weder eine Hand noch ein Fremdobjekt in die Ladeöffnung ein, weil Sie anderenfalls verletzt werden bzw. Fehlfunktionen verursachen oder Schäden anrichten könnten.
- Wenn Sie ein eventuell vorhandenes Label auf dem Magazin teilweise abschält, verursacht es möglicherweise eine Fehlfunktion. Sollte dieser Fall eintreten, ziehen Sie das Label entweder vollständig ab, oder kleben Sie es erneut fest auf.

Attention:

- Ne pas introduire vos mains ou d'objet étranger dans la fenêtre de chargement, vous pourriez vous blesser ou causer des mauvais fonctionnements ou dommages.
- Si l'étiquette sur le magazin se décolle, cela peut causer un mauvais fonctionnement. Si cela se produit, retirer l'étiquette ou la recoller solidement.

How to unload the magazine

- Slide the door to the right.
- Press the \triangle EJECT button.
 - The magazine ejects from the loading slot.

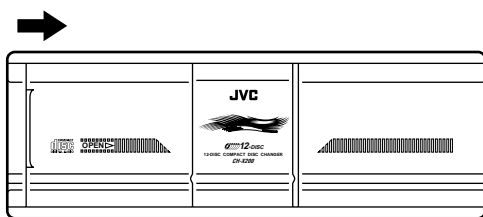
Entnehmen des Magazins

- Öffnen Sie die Tür.
- Drücken Sie die Taste \triangle EJECT.
 - Das Magazin wird aus der Ladeöffnung ausgeworfen.

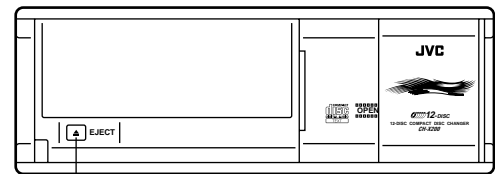
Retrait d'un magazin

- Faire glisser la porte vers la droite.
- Appuyer sur la touche \triangle EJECT.
 - Le magazin est éjecté du compartiment.

1.



2.



\triangle EJECT button
Taste \triangle EJECT
Touche \triangle EJECT

Note:

When the magazine cannot be ejected, push in the magazine and play the 12th disc once more; when play has ended, repeat the above procedure.

If the above procedure dose not work, follow the steps below:

- Be sure that the selectors are set correctly.
- Peel off the protective seal over the compulsory eject hole. (Fig. i)
- Put a straight stick like a screw driver into the hole. (Fig. j)

Hinweis:

Wenn das Magazin nicht ausgeworfen werden kann, schieben Sie das Magazin in den CD-Wechsler zurück, und geben Sie die 12. CD noch einmal wieder. Wiederholen Sie das oben genannte Verfahren nach Beendigung der Wiedergabe.

Führen Sie folgenden Schritte aus, wenn die oben genannten Maßnahmen nicht helfen.

- Stellen Sie sicher, daß die Wahlschalter richtig eingestellt sind.
- Ziehen Sie die Schutzabdeckung über dem Zwangsauswurfloch ab. (Abbildung i)
- Stecken Sie einen geraden Stift, z.B. einen Schraubenzieher, in das Loch. (Abbildung j)

The compulsory eject hole and protective seal
Das Zwangsauswurfloch
Le trou d'éjection forcé et l'autocollant protecteur

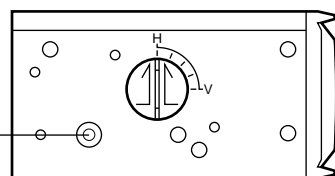


Fig. i
Abbildung i
Fig. i

Remarque:

Si le magazin ne peut pas être éjecté, pousser sur le magazin et lire une fois de plus le 12ème disque; quand la lecture est terminée, refaire la procédure précédente.

Si la procédure ci-dessus ne fonctionne pas, suivez les étapes suivantes:

- Assurez-vous que les sélecteurs sont réglés correctement.
- Découlez l'autocollant protecteur du trou d'éjection forcé. (Fig. i)
- Insérez une tige droite telle qu'un tournevis dans le trou. (Fig. j)

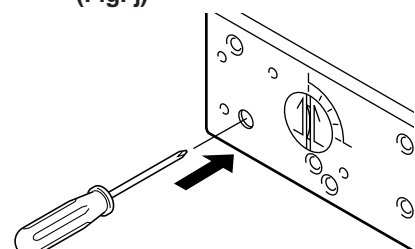


Fig. j
Abbildung j
Fig. j

Should the problem still persists, consult the JVC authorized dealer.

Setzen Sie sich mit Ihrem JVC-Händler in Verbindung, wenn das Problem weiterhin besteht.

Si le problème persiste, consultez un revendeur JVC autorisé.

Listening to CDs

This unit does not have operation buttons to play CDs. CD operations can be performed using the JVC CD changer controller, etc. connected to this unit. For CD operations, refer to the Instructions of the CD Changer Controller.

Wiedergeben von CDs

An diesem Gerät befinden sich keinerlei Bedienelemente, um CDs wiedergeben. Der CD-Wiedergabebetrieb erfolgt über das JVC-Steuergerät des CD-Wechslers etc., an das der CD-Wechsler angeschlossen ist. Informationen über den CD-Wiedergabebetrieb entnehmen Sie bitte der Bedienungsanleitung des JVC-Steuergeräts des CD-Wechslers.

Ecoute des disques numériques

Cet appareil n'a pas de touches de fonctionnement pour lire les disques. Les opérations CD peuvent être effectuées en utilisant le contrôleur de changeur CD JVC, etc. raccordé à cet appareil. Pour les opérations CD, se reporter au manuel d'instructions du contrôleur de changeur CD.

Free Manuals Download Website

<http://myh66.com>

<http://usermanuals.us>

<http://www.somanuals.com>

<http://www.4manuals.cc>

<http://www.manual-lib.com>

<http://www.404manual.com>

<http://www.luxmanual.com>

<http://aubethermostatmanual.com>

Golf course search by state

<http://golfingnear.com>

Email search by domain

<http://emailbydomain.com>

Auto manuals search

<http://auto.somanuals.com>

TV manuals search

<http://tv.somanuals.com>