

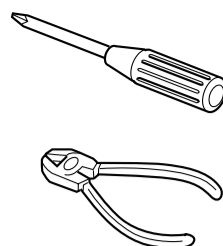
JVC KD-S100

Installation/Connection Manual

Manual de instalación/conexión

Manuel d'installation/raccordement

GET0364-002A-NJ
[J]



0206DTSMDTJEIN
EN, SP, FR

© 2006 Victor Company of Japan, Limited

ENGLISH

This unit is designed to operate on **12 V DC, NEGATIVE ground electrical systems**. If your vehicle does not have this system, a voltage inverter is required, which can be purchased at JVC car audio dealers.

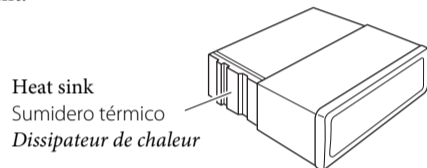
WARNINGS

To prevent short circuits, we recommend that you disconnect the battery's negative terminal and make all electrical connections before installing the unit.

- **Be sure to ground this unit to the car's chassis again after installation.**

Notes:

- Replace the fuse with one of the specified rating. If the fuse blows frequently, consult your JVC car audio dealer.
- It is recommended to connect to the speakers with maximum power of more than 50 W (both at the rear and at the front, with an impedance of **4 Ω to 8 Ω**). If the maximum power is less than 50 W, change "Amp Gain" setting to prevent the speakers from being damaged (see page 22 of the INSTRUCTIONS).
- To prevent short-circuit, cover the terminals of the UNUSED leads with insulating tape.
- The heat sink becomes very hot after use. Be careful not to touch it when removing this unit.



ESPAÑOL

Esta unidad está diseñada para funcionar con **12 V de CC, con sistemas eléctricos de masa NEGATIVA**. Si su vehículo no posee este sistema, será necesario un inversor de tensión, que puede ser adquirido en los concesionarios de JVC de equipos de audio para automóviles.

ADVERTENCIAS

Para evitar cortocircuitos, recomendamos que desconecte el terminal negativo de la batería y que efectúe todas las conexiones eléctricas antes de instalar la unidad.

- **Asegúrese de volver a conectar a masa esta unidad al chasis del automóvil después de la instalación.**

Notas:

- Reemplace el fusible por uno con la corriente especificada. Si el fusible se quemase frecuentemente consulte con su concesionario de JVC de equipos de audio para automóviles.
- Se recomienda conectar los altavoces con una potencia máxima de más de 50 W (tanto atrás como adelante, con una impedancia de **4 Ω a 8 Ω**). Si la potencia máxima es de menos de 50 W, cambie "Amp Gain" para evitar daños en los altavoces (consulte la página 22 del MANUAL DE INSTRUCCIONES).
- Para evitar cortocircuitos, cubra los cables NO UTILIZADOS con cinta aislante.
- El sumidero térmico estará muy caliente después del uso. Asegúrese de no tocarlo al desmontar esta unidad.

FRANÇAIS

Cet appareil est conçu pour fonctionner sur des sources de **courant continu de 12 V à masse NEGATIVE**. Si votre véhicule n'offre pas ce type d'alimentation, il vous faut un convertisseur de tension, que vous pouvez acheter chez un revendeur d'autoradios JVC.

AVERTISSEMENTS

Pour éviter tout court-circuit, nous vous recommandons de débrancher la borne négative de la batterie et d'effectuer tous les raccordements électriques avant d'installer l'appareil.

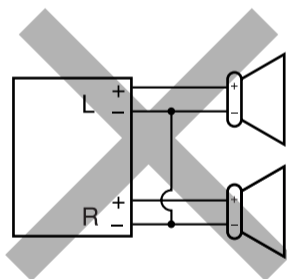
- **Assurez-vous de raccorder de nouveau la mise à la masse de cet appareil au châssis de la voiture après l'installation.**

Remarques:

- Remplacer le fusible par un de la valeur précisée. Si le fusible saute souvent, consulter votre revendeur d'autoradios JVC.
- Il est recommandé de connecter des enceintes avec une puissance de plus de 50 W (les enceintes arrière et les enceintes avant, avec une impédance comprise entre **4 Ω et 8 Ω**). Si la puissance maximum est inférieure à 50 W, changez "Amp Gain" pour éviter d'endommager vos enceintes (voir page 22 du MANUAL D'INSTRUCTIONS).
- Pour éviter les court-circuits, couvrir les bornes des fils qui ne sont PAS UTILISÉS avec de la bande isolante.
- Le dissipateur de chaleur devient très chaud après usage. Faire attention de ne pas le toucher en retirant cet appareil.

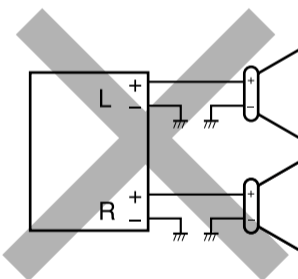
PRECAUTIONS on power supply and speaker connections:

- **DO NOT connect the speaker leads of the power cord to the car battery; otherwise, the unit will be seriously damaged.**
- BEFORE connecting the speaker leads of the power cord to the speakers, check the speaker wiring in your car.



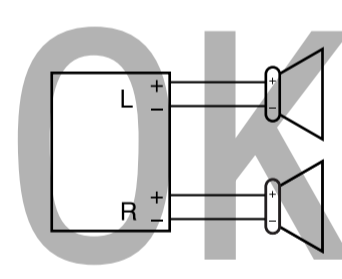
PRECAUCIONES sobre las conexiones de la fuente de alimentación y de los altavoces:

- **NO conecte los conductores de altavoz del cable de alimentación a la batería de automóvil, pues podrían producirse graves daños en la unidad.**
- ANTES de conectar a los altavoces los conductores de altavoz del cable de alimentación, verifique el conexionado de altavoz de su automóvil.



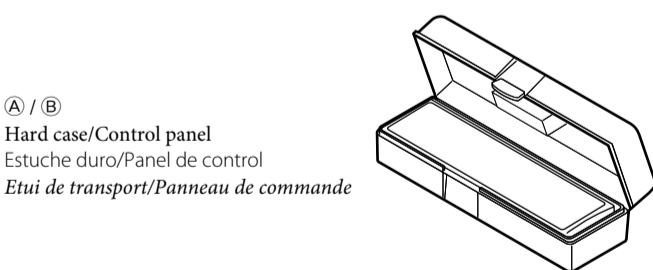
PRECAUTIONS sur l'alimentation et la connexion des enceintes:

- **NE CONNECTEZ PAS les fils d'enceintes du cordon d'alimentation à la batterie; sinon, l'appareil serait sérieusement endommagé.**
- AVANT de connecter les fils d'enceintes du cordon d'alimentation aux enceintes, vérifiez le câblage des enceintes de votre voiture.



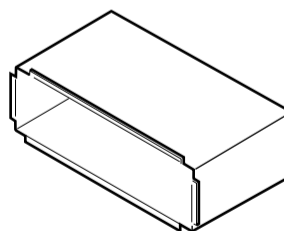
Parts list for installation and connection

The following parts are provided for this unit. If any item is missing, consult your JVC car audio dealer immediately.

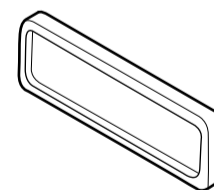


A / B
Hard case/Control panel
Estuche duro/Panel de control
Etui de transport/Panneau de commande

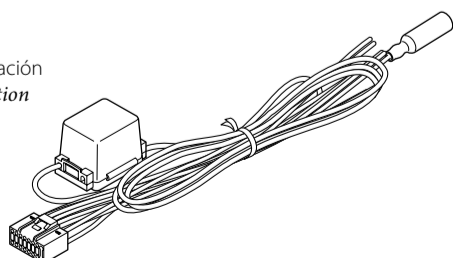
C
Sleeve
Cubierta
Manchon



D
Trim plate
Placa de guarnición
Plaque d'assemblage



E
Power cord
Cordón de alimentación
Cordon d'alimentation



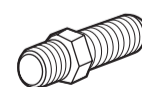
F
Washer (ø5)
Arandela (ø5)
Rondelle (ø5)



G
Lock nut (M5)
Tuerca de seguridad (M5)
Ecrou d'arrêt (M5)



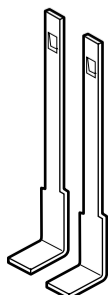
H
Mounting bolt—M5 × 20 mm (M5 × 13/16")
Perno de montaje—M5 × 20 mm (M5 × 13/16 pulgada)
Boulon de montage—M5 × 20 mm (M5 × 13/16 pouces)



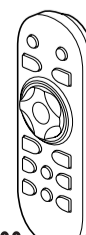
I
Rubber cushion
Cojín de goma
Amortisseur en caoutchouc



J
Handles
Manijas
Poignées



K
Remote controller
Control remoto
Télécommande



RM-RK300

L
Battery
Pila
Pile

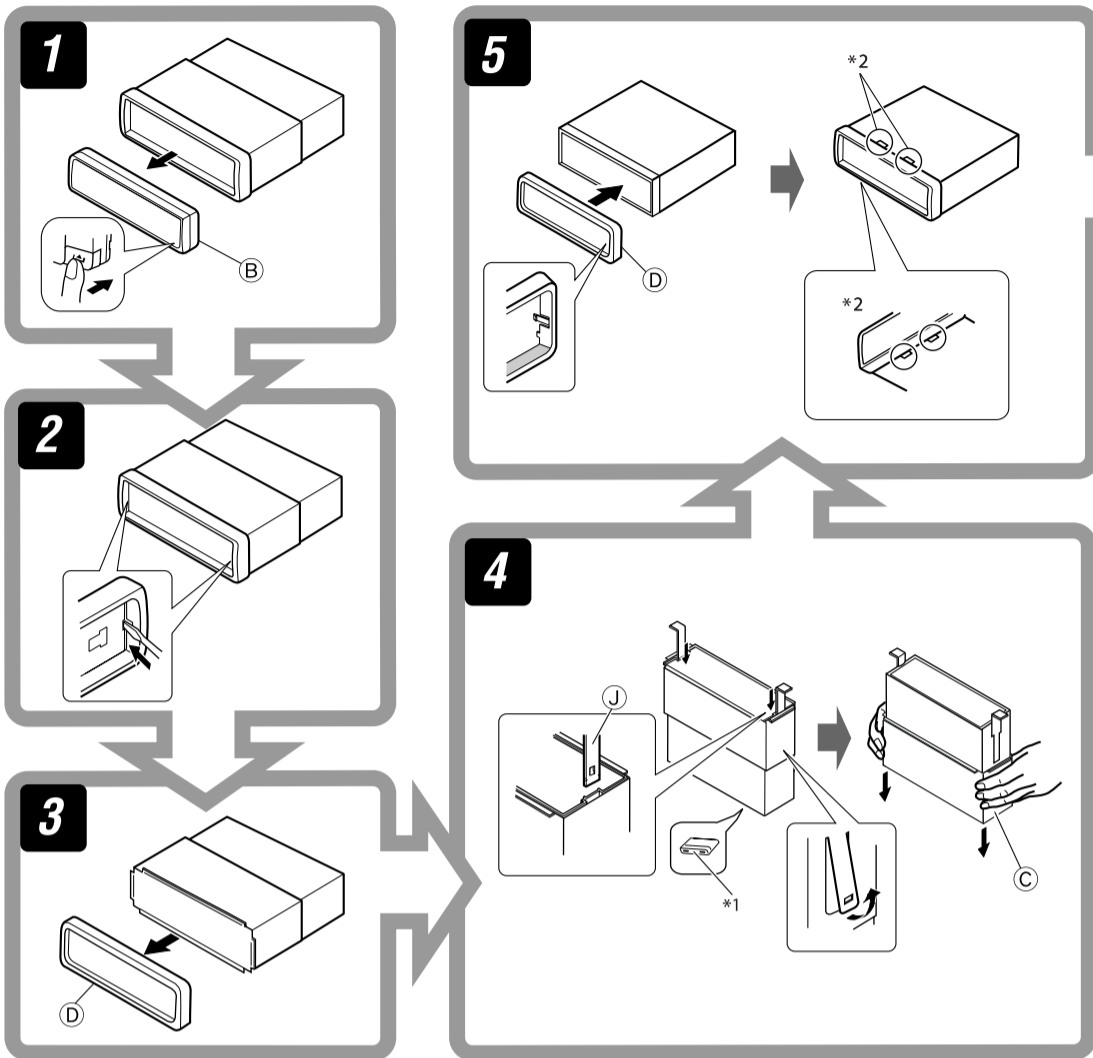


CR2025

INSTALLATION (IN-DASH MOUNTING)

The following illustration shows a typical installation. If you have any questions or require information regarding installation kits, consult your JVC car audio dealer or a company supplying kits.

- If you are not sure how to install this unit correctly, have it installed by a qualified technician.



- *1 When you stand the unit, be careful not to damage the fuse on the rear.
 *1 Al poner la unidad vertical, tenga cuidado de no dañar el fusible provisto en la parte posterior.
 *1 Lorsque vous mettez l'appareil à la verticale, faire attention de ne pas endommager le fusible situé sur l'arrière.

INSTALACION (MONTAJE EN EL TABLERO DE INSTRUMENTOS)

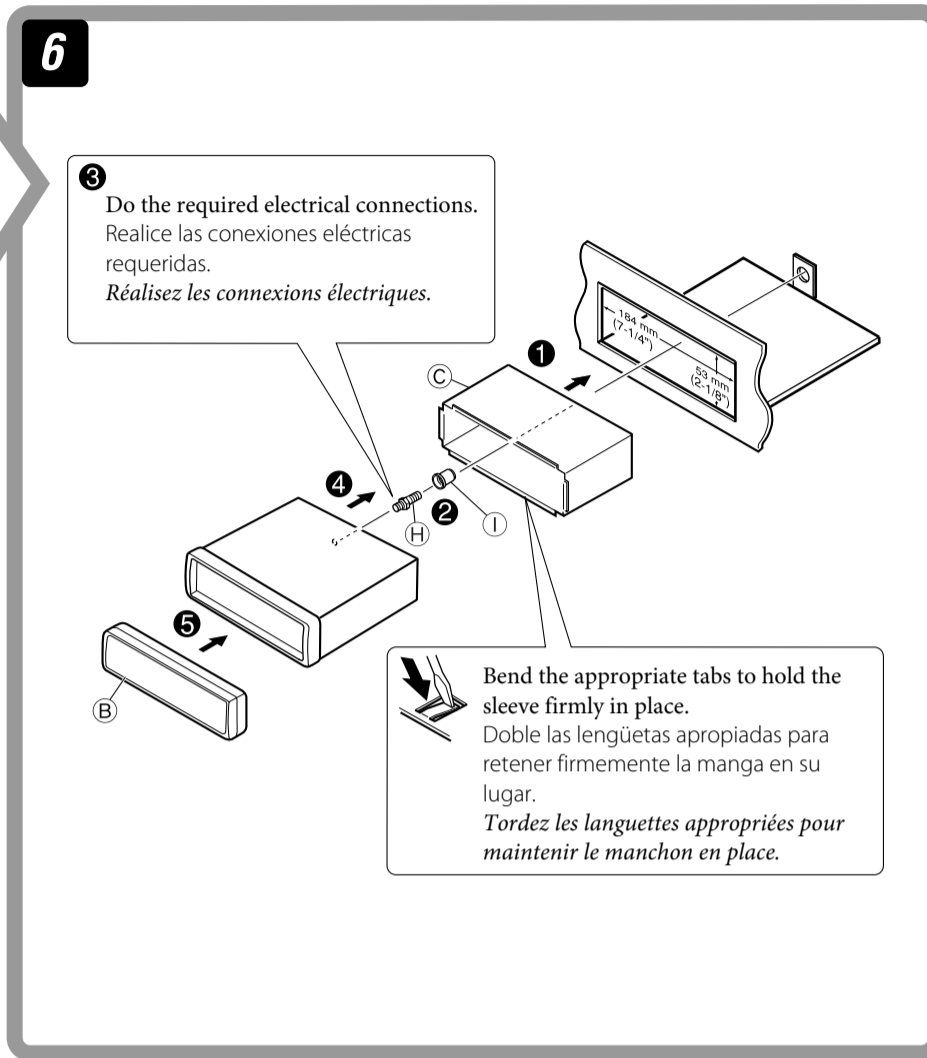
La siguiente ilustración muestra una instalación típica. Si tiene alguna pregunta o necesita información acerca de las herramientas para instalación, consulte con su concesionario de JVC de equipos de audio para automóviles o a una compañía que suministra tales herramientas.

- Si usted no está seguro de cómo instalar correctamente la unidad, hágala instalar por un técnico cualificado.

INSTALLATION (MONTAGE DANS LE TABLEAU DE BORD)

L'illustration suivante est un exemple d'installation typique. Si vous avez des questions ou avez besoin d'information sur des kits d'installation, consultez votre revendeur d'autoradios JVC ou une compagnie d'approvisionnement.

- Si l'on n'est pas sûr de pouvoir installer correctement cet appareil, le faire installer par un technicien qualifié.



- *2 Fit the protrusions outside the unit.
 *2 Haga encajar los salientes del exterior de la unidad.
 *2 Fixez les protubérances à l'extérieur de l'appareil.

Removing the unit

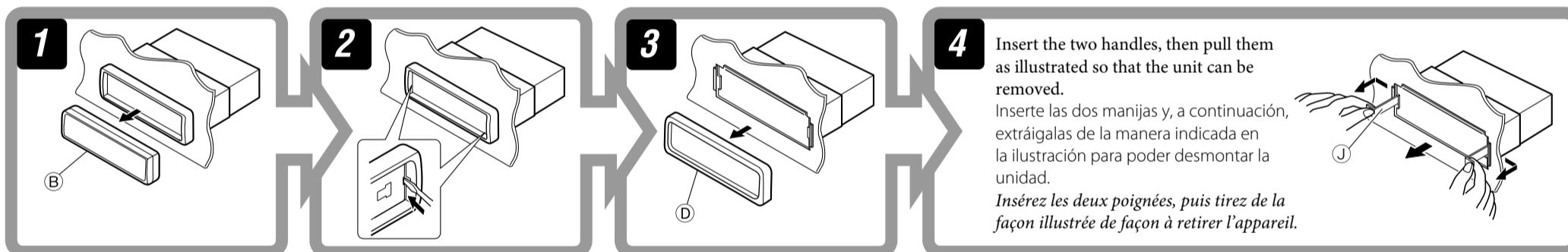
Before removing the unit, release the rear section.

Extracción de la unidad

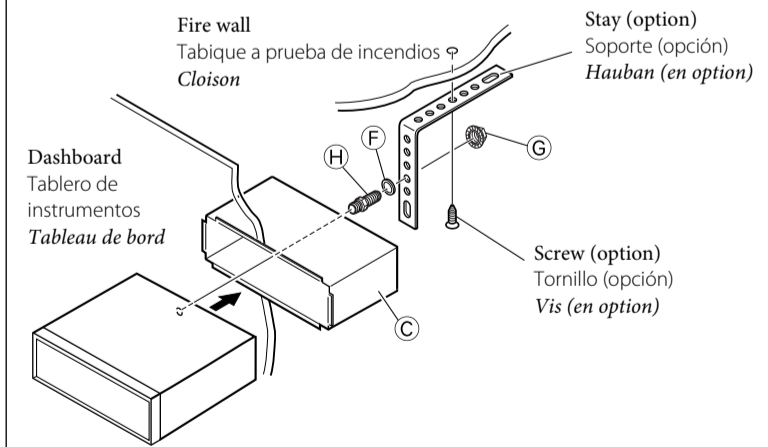
Antes de extraer la unidad, libere la sección trasera.

Retrait de l'appareil

Avant de retirer l'appareil, libérer la section arrière.



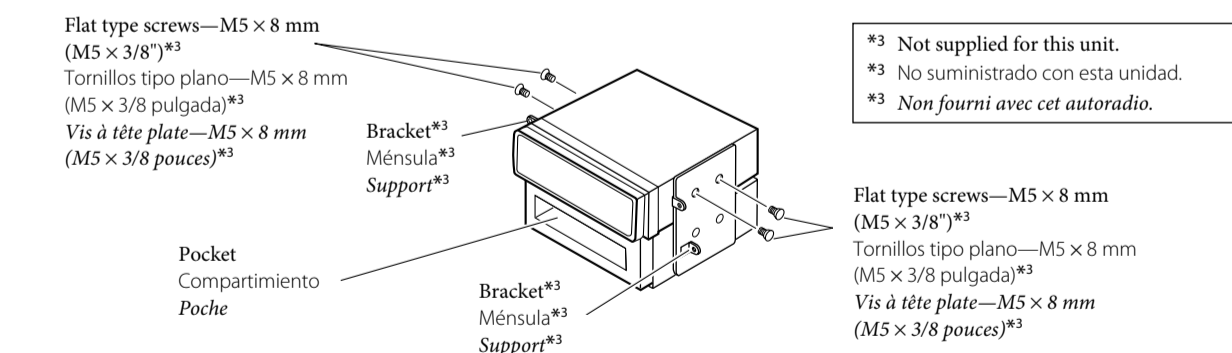
When using the optional stay / Cuando emplea un soporte opcional / Lors de l'utilisation du hauban en option



Install the unit at an angle of less than 30°.
 Instale la unidad a un ángulo de menos de 30°.
 Installez l'appareil avec un angle de moins de 30°.

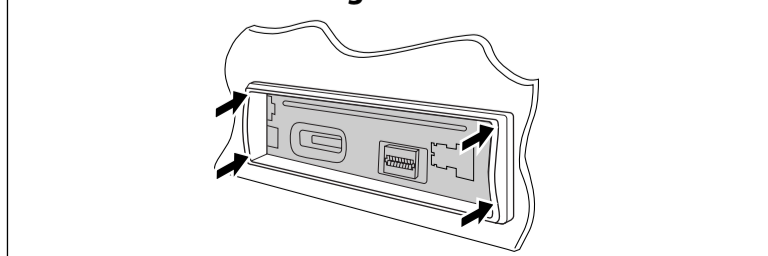
When installing the unit without using the sleeve / Instalación de la unidad sin utilizar la cubierta / Lors de l'installation de l'appareil sans utiliser de manchon

In a Toyota car for example, first remove the car radio and install the unit in its place.
 En un automóvil Toyota, por ejemplo, en primer lugar desmonte el autorradio e instale la unidad en su lugar.
 Dans une voiture Toyota, par exemple, retirez d'abord l'autoradio et installez l'appareil à sa place.



- Note** : When installing the unit on the mounting bracket, make sure to use the 8 mm (3/8")-long screws. If longer screws are used, they could damage the unit.
Nota : Cuando instala la unidad en la ménsula de montaje, asegúrese de utilizar los tornillos de 8 mm (3/8 pulgada) de longitud. Si se utilizan tornillos más largos, éstos pueden dañar la unidad.
Remarque : Lors de l'installation de l'appareil sur le support de montage, s'assurer d'utiliser des vis d'une longueur de 8 mm (3/8 pouces). Si des vis plus longues sont utilisées, elles peuvent endommager l'appareil.

Caution when installing / Precaución en la instalación / Précautions lors de l'installation



- Fit the unit into the mounting sleeve by using four corners of the trim plate.
 • DO NOT press the panel (shaded in the illustration).
 Introduzca el receptor en la manga de montaje utilizando las cuatro esquinas de la placa decorativa.
 • NO presione el panel (sombreado en la ilustración).
 Fixez l'appareil sur le manchon de montage en utilisant les quatre coins de la plaque de garniture.
 • NE PUSSEZ PAS sur le panneau (en gris sur l'illustration).

A Typical connections / Conexiones típicas / Raccordements typiques

Before connecting: Check the wiring in the vehicle carefully. Incorrect connection may cause serious damage to this unit. The leads of the power cord and those of the connector from the car body may be different in color.

- 1 Connect the colored leads of the power cord in the order specified in the illustration below.
- 2 Connect the antenna cord.
- 3 Finally connect the wiring harness to the unit.

If you have installed 3-way network speaker system in your car, see diagram G for speaker connection.

Antes de la conexión: Verifique atentamente el conexionado del vehículo. Una conexión incorrecta podría producir daños graves en la unidad.

Los cordones del cable de alimentación y los del conector procedentes de la carrocería del automóvil podrían ser de diferentes en color.

- 1 Conecte los conductores de color del cable de alimentación en el orden especificado en la ilustración de abajo.
- 2 Conecte el cable de antena.
- 3 Por último, conecte el cable de alimentación a la unidad.

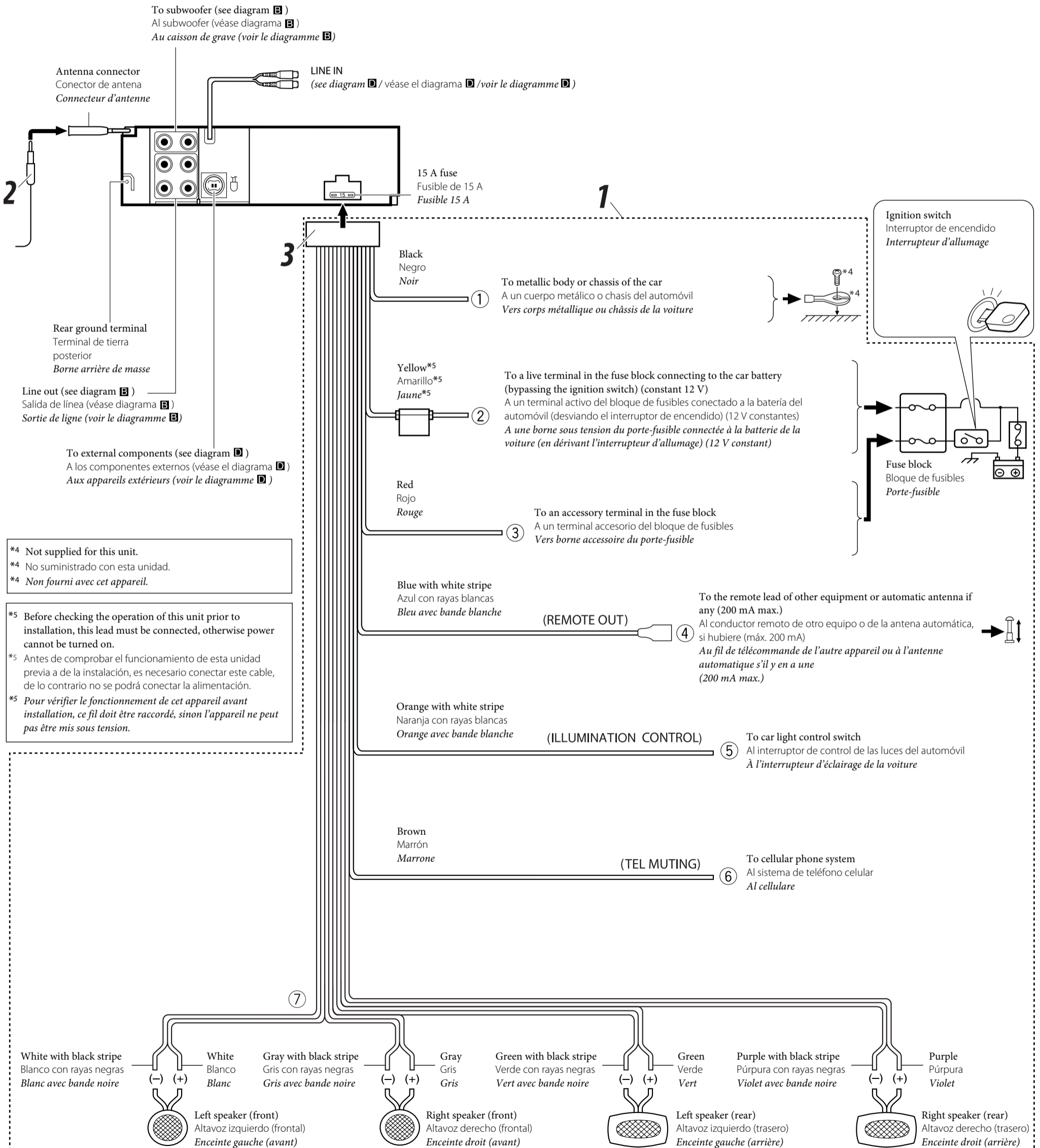
Si ha instalado el sistema de altavoces de 3 vías en su automóvil, véase el diagrama G para la conexión de los altavoces.

Avant de commencer la connexion: Vérifiez attentivement le câblage du véhicule. Une connexion incorrecte peut endommager sérieusement l'appareil.

Le fil du cordon d'alimentation et ceux des connecteurs du châssis de la voiture peuvent être différents en couleur.

- 1 Connectez les fils colorés du cordon d'alimentation dans l'ordre spécifié sur l'illustration ci-dessous.
- 2 Connectez le cordon d'antenne.
- 3 Finalement, connectez le faisceau de fils à l'appareil.

Si vous avez installé un système d'enceintes à 3 voies, référez-vous au diagramme G pour la connexion des enceintes.



*4 Not supplied for this unit.
 *4 No suministrado con esta unidad.
 *4 Non fourni avec cet appareil.

*5 Before checking the operation of this unit prior to installation, this lead must be connected, otherwise power cannot be turned on.
 *5 Antes de comprobar el funcionamiento de esta unidad previa a de la instalación, es necesario conectar este cable, de lo contrario no se podrá conectar la alimentación.
 *5 Pour vérifier le fonctionnement de cet appareil avant installation, ce fil doit être raccordé, sinon l'appareil ne peut pas être mis sous tension.

B Connecting the external amplifiers and/or subwoofer / Conexión de los amplificadores y/o subwoofer externos / Connexion d'amplificateurs extérieurs et/ou d'un caisson de grave

You can connect amplifiers to upgrade your car stereo system.

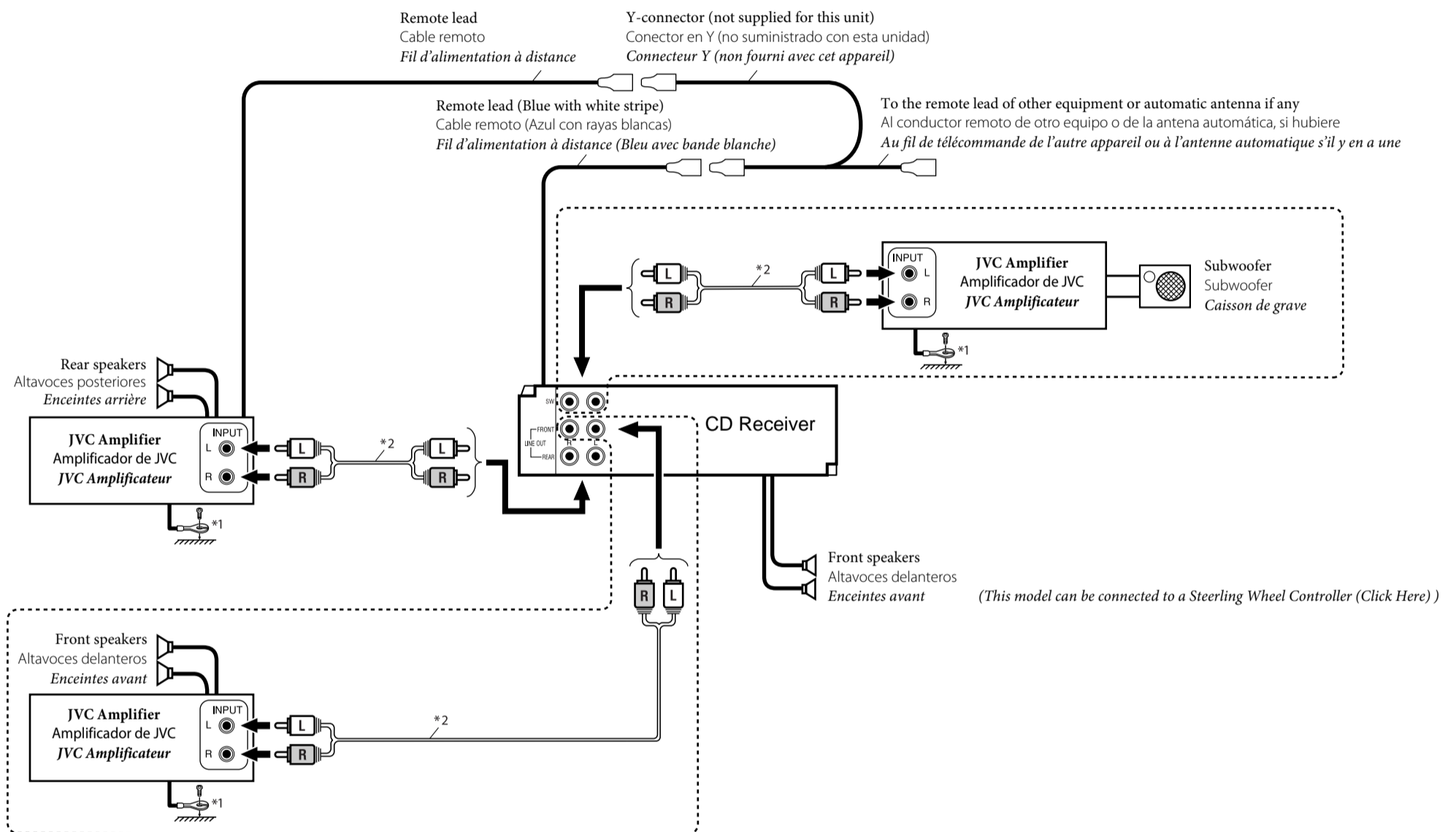
- Connect the remote lead (blue with white stripe) to the remote lead of the other equipment so that it can be controlled through this unit.
 - **For amplifier only:**
 - **Disconnect the speakers from this unit, connect them to the amplifier. Leave the speaker leads of this unit unused.**
 - You can switch off the built-in amplifier and send the audio signals only to the external amplifier(s) to get clear sounds and to prevent internal heat built-up inside the unit (see page 22 of the INSTRUCTIONS).
 - The line output level of this unit is kept high to maintain the hi-fi sounds reproduced from this unit.
- When connecting an external amplifier to this unit, turn down the gain control on the external amplifier to obtain the best performance from this unit.

Usted podrá conectar amplificadores para mejorar el sistema estéreo de su automóvil.

- Conecte el conductor remoto (azul con rayas blancas) al conductor remoto del otro equipo para poderlo controlar a través de esta unidad.
 - **Sólo para el amplificador:**
 - **Desconecte los altavoces de esta unidad y conéctelos al amplificador. Los cables de los altavoces de esta unidad quedan sin usar.**
 - Podrá desconectar el amplificador incorporado y enviar las señales de audio solamente al(los) amplificador(es) externo(s) para obtener sonidos nítidos y evitar que se caliente el interior de la unidad. Consulte la página 22 del MANUAL DE INSTRUCCIONES (volumen separado).
 - El nivel de salida de línea de esta unidad permanece alto para que corresponda con los sonidos de alta fidelidad reproducidos por esta unidad.
- Cuando conecte un amplificador externo a esta unidad, disminuya el control de ganancia del amplificador externo para obtener un óptimo rendimiento de esta unidad.

Vous pouvez connecter des amplificateurs pour améliorer votre système autoradio.

- Connectez le fil de commande à distance (bleu avec bande blanche) au fil de commande à distance de l'autre appareil de façon qu'il puisse être commandé via cet appareil.
 - **Pour l'amplificateur seulement:**
 - **Déconnectez les enceintes de cet appareil et connectez-les à l'amplificateur. Laissez les fils d'enceintes de cet appareil inutilisés.**
 - Vous pouvez désactiver l'amplificateur intégré et envoyer les signaux audio uniquement à un ou plusieurs amplificateurs extérieurs afin d'obtenir un son clair et pour éviter un échauffement interne de l'appareil (voir page 22 du MANUEL D'INSTRUCTIONS).
 - Le niveau de sortie de ligne de cet appareil est maintenu à un niveau élevé pour maintenir une qualité Hi-Fi pour les sons reproduits par cet appareil.
- Lors de la connexion d'un amplificateur extérieur à cet appareil, diminuez le réglage du gain sur l'amplificateur extérieur pour obtenir les meilleures performances de cet appareil.



*1 Firmly attach the ground wire to the metallic body or to the chassis of the car—to the place uncoated with paint (if coated with paint, remove the paint before attaching the wire). Failure to do so may cause damage to the unit.

*1 Fije firmemente el cable de tierra a la carrocería metálica o al chasis—a un lugar no cubierto con pintura (si está cubierto con pintura, quítela antes de fijar el cable). De lo contrario, se podrían producir daños en la unidad.

*1 Attachez solidement le fil de mise à la masse au châssis métallique de la voiture—à un endroit qui n'est pas recouvert de peinture (s'il est recouvert de peinture, enlevez d'abord la peinture avant d'attacher le fil). L'appareil peut être endommagé si cela n'est pas fait correctement.

*2 Signal cord (not supplied for this unit)

*2 Cable de señal (no suministrado con esta unidad)

*2 Cordon de signal (non fourni avec cet autoradio)

TROUBLESHOOTING

• The fuse blows.

* Are the red and black leads connected correctly?

• Power cannot be turned on.

* Is the yellow lead connected?

• No sound from the speakers.

* Is the speaker output lead short-circuited?

• Sound is distorted.

* Is the speaker output lead grounded?

* Are the “-” terminals of L and R speakers grounded in common?

• Noise interfere with sounds.

* Is the rear ground terminal connected to the car's chassis using shorter and thicker cords?

• This unit becomes hot.

* Is the speaker output lead grounded?

* Are the “-” terminals of L and R speakers grounded in common?

• This unit does not work at all.

* Have you reset your unit?

LOCALIZACION DE AVERIAS

• El fusible se quema.

* ¿Están los conductores rojo y negro correctamente conectados?

• No es posible conectar la alimentación.

* ¿Está el cable amarillo conectado?

• No sale sonido de los altavoces.

* ¿Está el cable de salida del altavoz cortocircuitado?

• El sonido presenta distorsión.

* ¿Está el cable de salida del altavoz conectado a masa?

* ¿Están los terminales “-” de los altavoces L y R conectados a una masa común?

• Perturbación de ruido.

* ¿El terminal de tierra trasero está conectado al chasis del automóvil utilizando los cordones más corto y más grueso?

• La unidad se calienta.

* ¿Está el cable de salida del altavoz conectado a masa?

* ¿Están los terminales “-” de los altavoces L y R conectados a una masa común?

• Este receptor no funciona en absoluto.

* ¿Reinicializó el receptor?

EN CAS DE DIFFICULTES

• Le fusible saute.

* Les fils rouge et noir sont-ils raccordés correctement?

• L'appareil ne peut pas être mise sous tension.

* Le fil jaune est-elle raccordée?

• Pas de son des enceintes.

* Le fil de sortie d'enceinte est-il court-circuité?

• Le son est déformé.

* Le fil de sortie d'enceinte est-il à la masse?

* Les bornes “-” des enceintes gauche et droit sont-elles mises ensemble à la masse?

• Interférence avec les sons.

* La prise arrière de mise à la terre est-elle connectée au châssis de la voiture avec un cordon court et épais?

• L'appareil devient chaud.

* Le fil de sortie d'enceinte est-il à la masse?

* Les bornes “-” des enceintes gauche et droit sont-elles mises ensemble à la masse?

• Cet appareil ne fonctionne pas du tout.

* Avez-vous réinitialisé votre appareil?

C Speaker connections for 3-way network speaker system / Conexiones de los altavoces para el sistema de altavoces de 3 vías / Connexion des enceintes pour un système d'enceintes à 3 voies

You can enjoy a world of "pure audio" in your car by connecting 3-way network speaker system (high-range/mid-range/subwoofer).

Podrá disfrutar de un "sonido puro" en su automóvil conectando un sistema de altavoces de 3 vías (rango alto/rango medio/subwoofer).

Vous pouvez recréer un monde de "son pur" dans votre voiture en connectant un système d'enceintes à trois voies (hautes fréquences/moyennes fréquences/extrêmes graves).

IMPORTANT:

If you have installed the 3-way network speaker system in the car, make sure of the following.

- Connect the speaker system as illustrated below.
- Before using the system, activate crossover network and preset the appropriate cutoff frequencies for HPF/LPF (especially for HPF); otherwise, it may damage the speakers.
- For details about the setting, see pages 18 and 19 of the INSTRUCTIONS.

IMPORTANTE:

Si ha instalado el sistema de altavoces de 3 vías en el automóvil, compruebe lo siguiente.

- Conecte el sistema de altavoces de la manera mostrada en la siguiente ilustración.
- Antes de usar el sistema, active la red de cruce y preajuste las frecuencias de corte apropiadas para HPF/LPF (especialmente para HPF); de lo contrario, se podrán dañar los altavoces.
- Para los detalles acerca del ajuste, consulte las páginas 18 y 19 del MANUAL DE INSTRUCCIONES.

IMPORTANT:

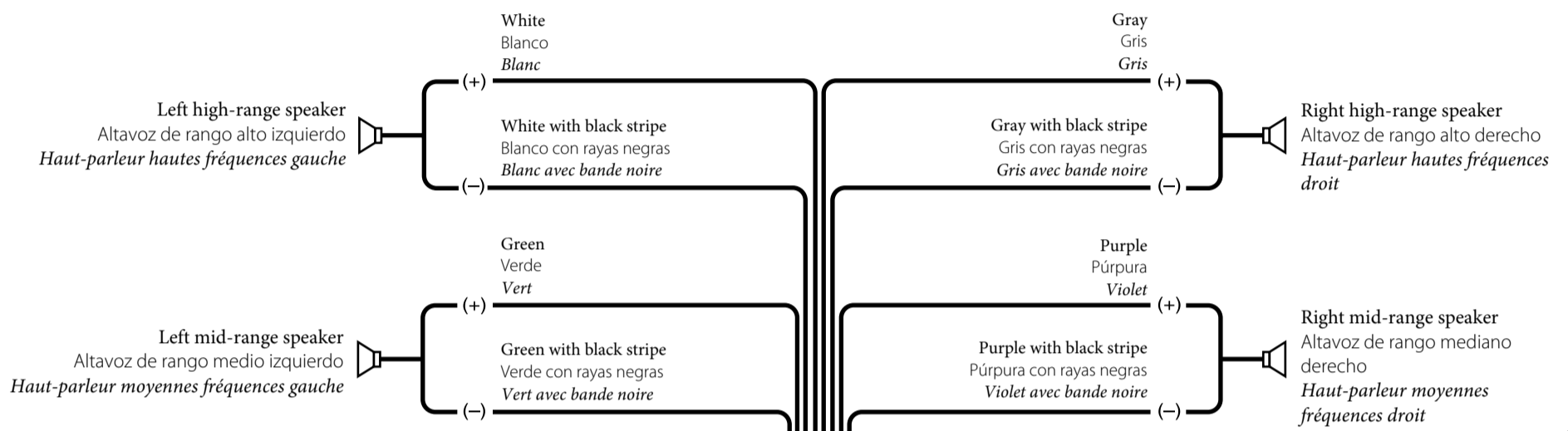
Si vous avez installé un système d'enceintes à trois voies dans votre voiture, assurez-vous de ce qui suit.

- Connectez le système d'enceintes comme montré ci-dessous.
- Avant d'utiliser le système, mettez en service le réseau de transition et prérezglez les fréquences de coupure appropriées pour HPF/LPF (plus spécialement pour HPF); sinon, les enceintes risqueraient d'être endommagées.
- Pour en savoir plus sur les réglages, référez-vous aux pages 18 et 19 du MANUEL D'INSTRUCTIONS.

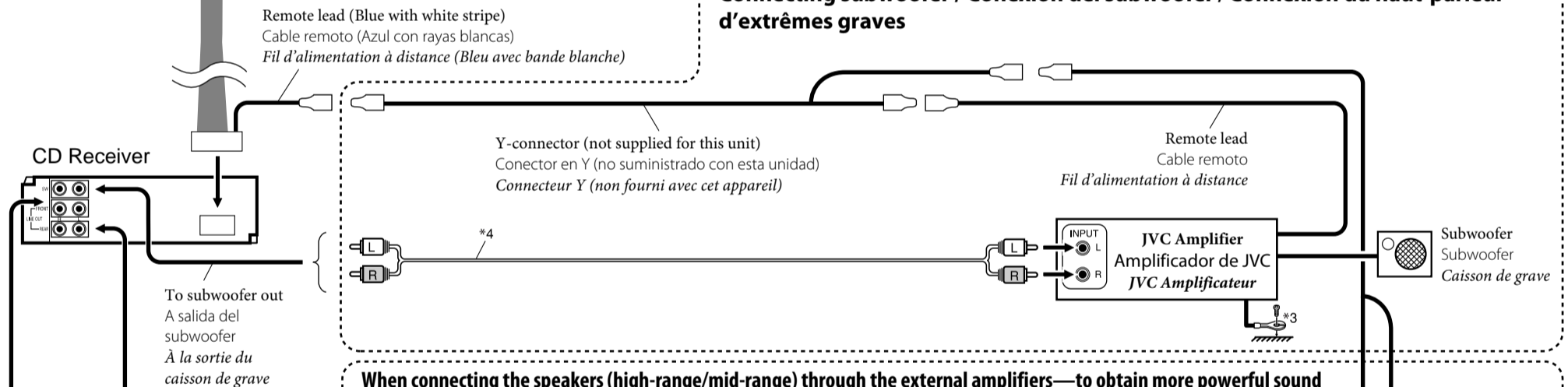
When connecting the speakers (high-range/mid-range) through the speaker output

Cuando conecte los altavoces (rango alto/rango medio) a través de la salida de altavoz

Lors de la connexion des enceintes (hautes fréquences/moyennes fréquences) aux sorties d'enceinte



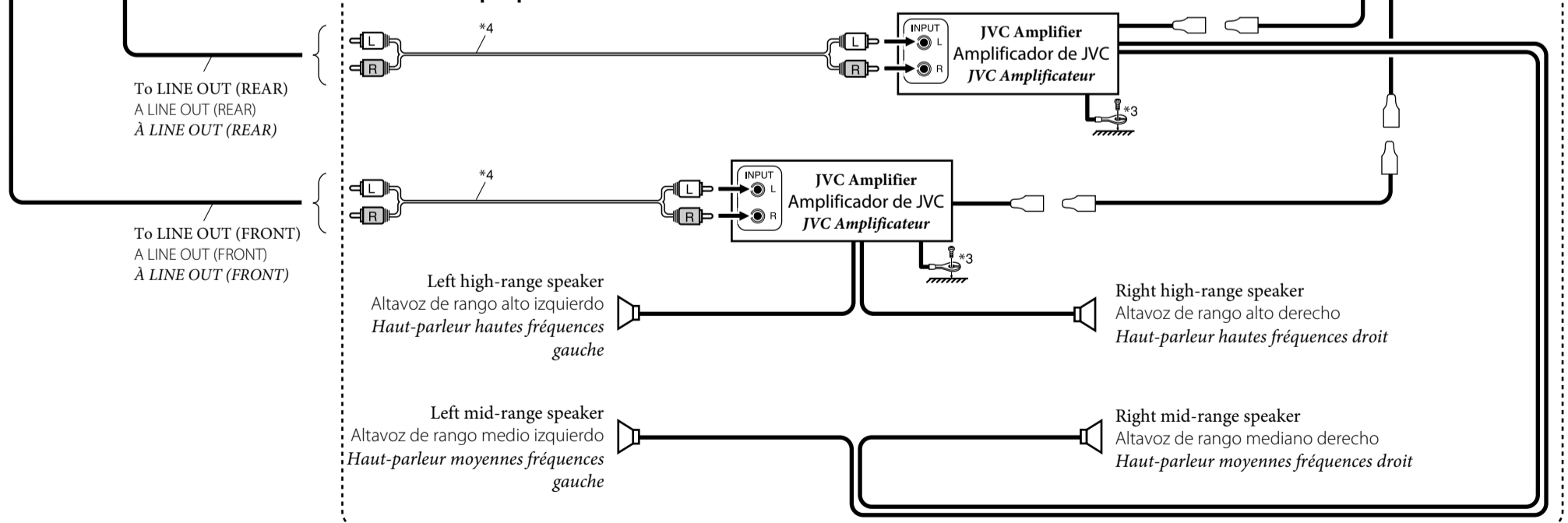
Connecting subwoofer / Conexión del subwoofer / Connexion du haut-parleur d'extrêmes graves



When connecting the speakers (high-range/mid-range) through the external amplifiers—to obtain more powerful sound

Cuando conecte los altavoces (rango alto/rango medio) a través de los amplificadores externos—para obtener un sonido más potente

Lors de la connexion des enceintes (hautes fréquences/moyennes fréquences) à travers des amplificateurs extérieurs—pour obtenir un son plus puissant



*3 Firmly attach the ground wire to the metallic body or to the chassis of the car—to the place uncoated with paint (if coated with paint, remove the paint before attaching the wire). Failure to do so may cause damage to the unit.

*3 Fije firmemente el cable de tierra a la carrocería metálica o al chasis—a un lugar no cubierto con pintura (si está cubierto con pintura, quítela antes de fijar el cable). De lo contrario, se podrían producir daños en la unidad.

*3 Attachez solidement le fil de mise à la masse au châssis métallique de la voiture—à un endroit qui n'est pas recouvert de peinture (s'il est recouvert de peinture, enlevez d'abord la peinture avant d'attacher le fil). L'appareil peut être endommagé si cela n'est pas fait correctement.

*4 Signal cord (not supplied for this unit)

*4 Cable de señal (no suministrado con esta unidad)

*4 Cordon de signal (non fourni avec cet autoradio)

D Connecting the external components / Conexión de los componentes externos / Connexion des appareils extérieurs

JVC CD changer, SIRIUS Satellite radio, XM Satellite radio, Apple iPod®, or JVC D. player / Cambiador de CD de JVC, radio satelital SIRIUS, radio satelital XM, iPod® de Apple o reproductor JVC D. / Changeur de CD JVC, radio satellite SIRIUS, radio satellite XM, iPod® Apple ou lecteur D. JVC

- Set "Changer" for the external input setting (See page 22 of the INSTRUCTIONS.) / Seleccione "Changer" para el ajuste de entrada externa (Consulte la página 22 del MANUAL DE INSTRUCCIONES.) / Réglez "Changer" pour le réglage de l'entrée extérieure (Voir page 22 du MANUEL D'INSTRUCTIONS.)

You can connect these components in series as illustrated below.

- For listening to the SIRIUS Satellite radio, connect a JVC DLP —Down Link Processor (separately purchased) to this unit.
- The iPod*5 or D. player can be connected using an interface adapter (not supplied)—KS-PD100 (for iPod) or KS-PD500 (for D. player).

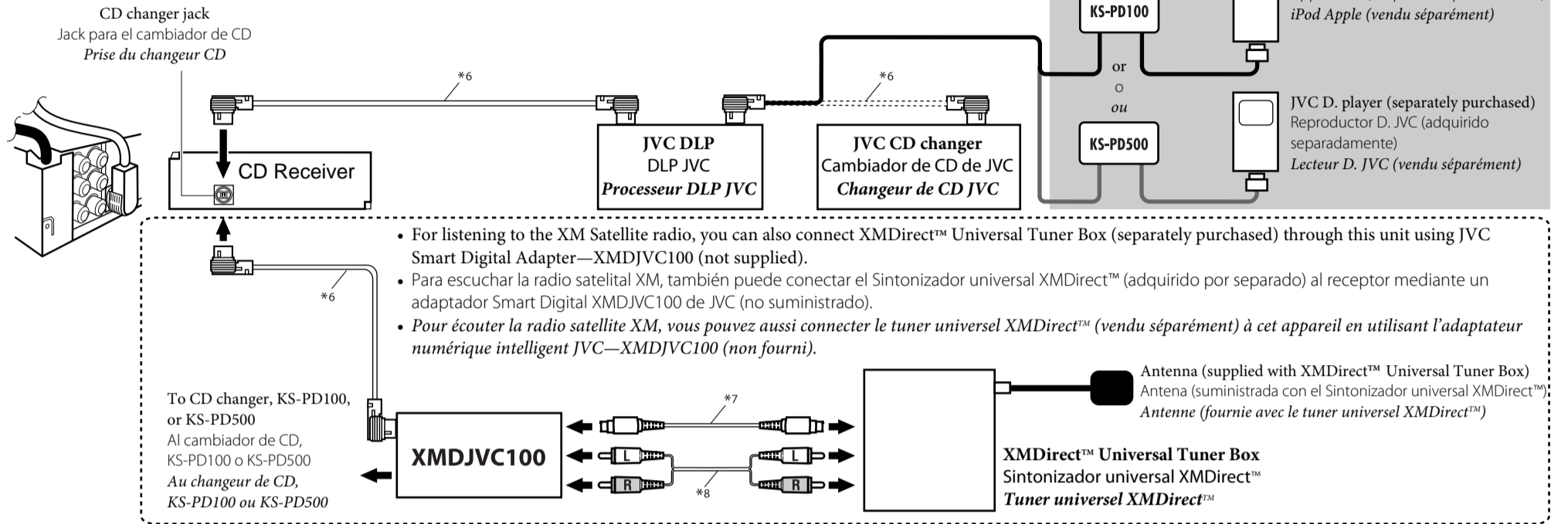
Estos componentes se pueden conectar en serie, tal como se muestra en la ilustración de abajo.

- Para escuchar la radio satelital SIRIUS, conecte un DLP (Down Link Processor) de JVC (adquirido por separado) al receptor.
- Puede conectar el iPod*5 o el reproductor D. usando un adaptador de interfaz (no suministrado)—KS-PD100 (para iPod) o KS-PD500 (para el reproductor D.).

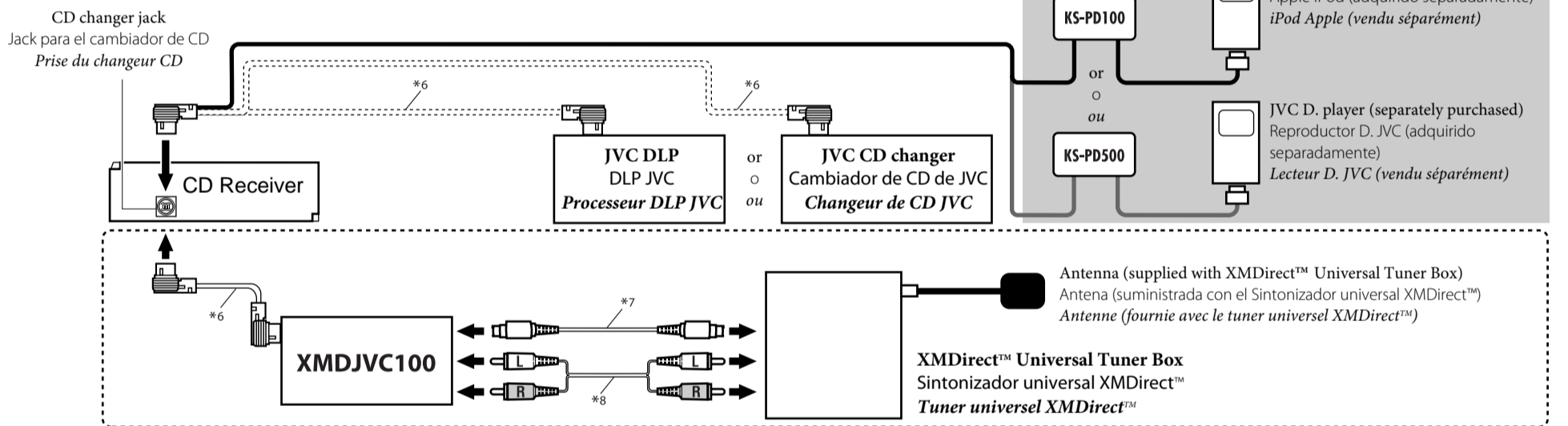
Vous pouvez connecter ces appareils en série comme montrée sur l'illustration.

- Pour écouter la radio satellite SIRIUS, connectez un processeur DLP JVC —Processeur de signaux satellite-terre (vendu séparément) à cet appareil.
- Le iPod*5 ou le lecteur D. peut être connecté en utilisant un adaptateur d'interface (non fourni)—KS-PD100 (pour iPod) ou KS-PD500 (pour le lecteur D.).

Connection 1 (integrated connection) / Conexión 1 (conexión integrada) / Connexion 1 (connexion intégrée)



Connection 2 (alternative connection) / Conexión 2 (conexión alternativa) / Connexion 2 (connexion alternative)



CAUTION / PRECAUCION / PRECAUTION:

- Before connecting the external components, make sure that the unit is turned off.
- Antes de conectar los componentes externos, asegúrese de que la unidad esté apagada.
- Avant de connecter les appareils extérieurs, assurez-vous que l'appareil est hors tension.

- *5 iPod is a trademark of Apple Computer, Inc., registered in the U.S. and other countries.
- *5 iPod es una marca comercial de Apple Computer, Inc., registrada en los EE.UU. y otros países.
- *5 iPod est une marque de commerce d'Apple Computer, Inc., enregistrée aux États-Unis et dans les autres pays.

- *6 Connecting cord supplied with your JVC CD changer or DLP
- *6 Conexión del cable suministrado para su cambiador de CD o DLP JVC
- *6 Cordon de connexion fourni avec votre changeur de CD ou processeur DLP JVC

- *7 Signal cord supplied with your Smart Digital Adapter
- *7 Cable de señal suministrado con el adaptador Smart Digital
- *7 Cordon de signal fourni avec votre adaptateur numérique intelligent

- *8 Audio signal cord supplied with your Smart Digital Adapter
- *8 Cable de señal de audio suministrado con el adaptador Smart Digital
- *8 Cordon audio fourni avec votre adaptateur numérique intelligent

JVC PnP (Plug and Play) / PnP ("Plug and Play") JVC / PnP ("Plug and Play") JVC

- Set "Ext In" for the external input setting (See page 22 of the INSTRUCTIONS.) / Seleccione "Ext In" para el ajuste de entrada externa (Consulte la página 22 del MANUAL DE INSTRUCCIONES.) / Réglez "Ext In" pour le réglage de l'entrée extérieure (Voir page 22 du MANUEL D'INSTRUCTIONS.)

You can also connect JVC PnP through this unit using JVC SIRIUS radio adapter, KS-U100K (not supplied).

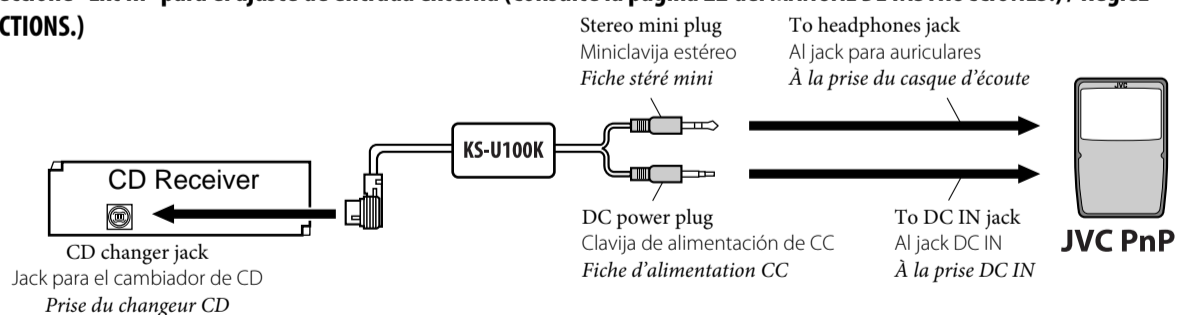
- Turning on/off the unit can also turns on/off the JVC PnP.

También podrá conectar la PnP JVC a través de este receptor utilizando el adaptador para radio SIRIUS JVC, KS-U100K (no suministrado).

- Al encender/apagar el receptor también se enciende/apaga la PnP JVC.

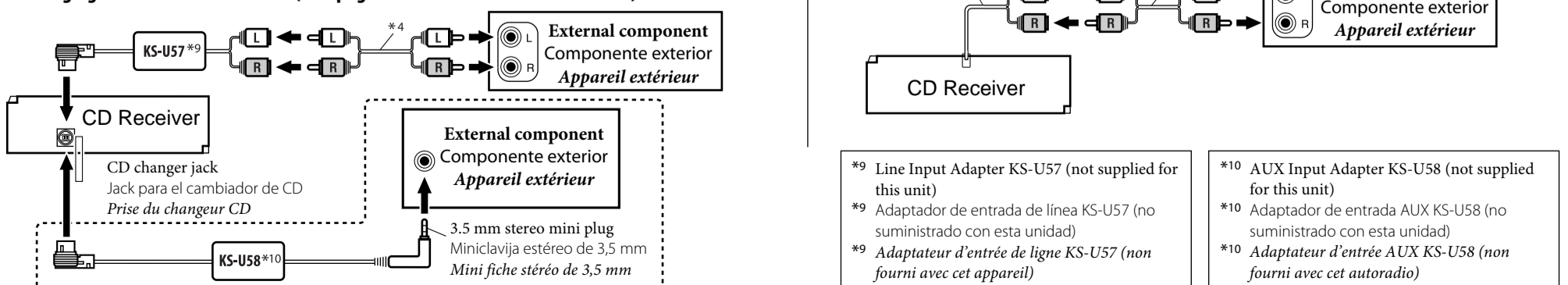
Vous pouvez aussi connecter le PnP JVC à cet autoradio en utilisant l'adaptateur de radio SIRIUS JVC KS-U100K (non fourni).

- Mettre sous/hors tension l'autoradio peut aussi mettre sous/hors tension le PnP JVC.

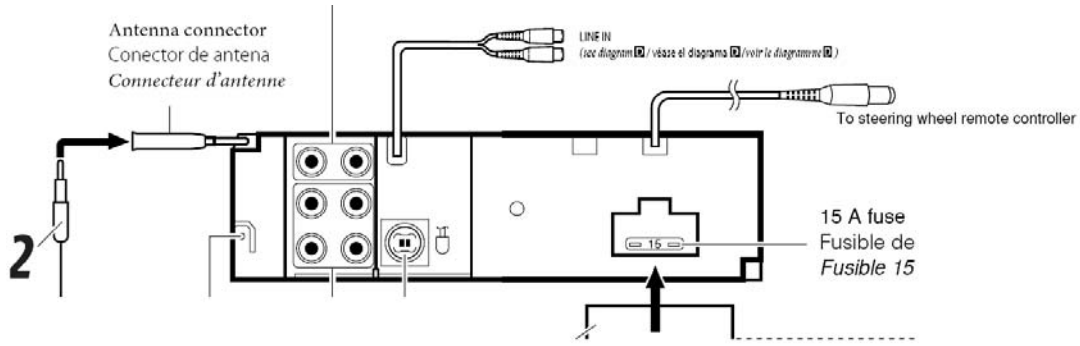


Other external component / Otro componente externo / Autre appareil extérieur

- Set "Ext In" for the external input setting (See page 22 of the INSTRUCTIONS.) / Seleccione "Ext In" para el ajuste de entrada externa (Consulte la página 22 del MANUAL DE INSTRUCCIONES.) / Réglez "Ext In" pour le réglage de l'entrée extérieure (Voir page 22 du MANUEL D'INSTRUCTIONS.)



Steering Wheel controller connection



Connecting to the steering wheel remote controller / Conexión al control remoto del volante de dirección / Connexion de la télécommande de volant

If your car is equipped with the steering wheel remote controller, you can operate this receiver using the controller. For connection, an exclusive remote adapter (not supplied) which matches your car is required. For details, consult the same car audio dealer as where the receiver is purchased.
 Si su vehículo está equipado con control remoto en el volante de dirección, podrá controlar este receptor utilizando dicho control. Para la conexión, necesitará un adaptador remoto exclusivo (no suministrado) que corresponda con su vehículo. Para los detalles, consulte con el concesionario car audio donde compró el receptor.
 Si votre voiture est munie d'une télécommande de volant, vous pouvez commander cet autoradio en utilisant cette télécommande. Pour la connexion, vous devez utiliser un adaptateur de télécommande spécialisé (non fourni) correspondant à votre voiture. Pour les détails, consultez le revendeur d'autoradio où vous avez acheté cet appareil.

Steering wheel remote input
Entrada del control remoto del volante de dirección
Entrée de la télécommande de volant

Remote adapter (not supplied)
Adaptador remoto (no suministrado)
Adaptateur de télécommande (non fourni)

Steering wheel remote controller (equipped in the car)
Control remoto del volante de dirección (equipado en el vehículo)
Télécommande de volant (installée dans la voiture)

Free Manuals Download Website

<http://myh66.com>

<http://usermanuals.us>

<http://www.somanuals.com>

<http://www.4manuals.cc>

<http://www.manual-lib.com>

<http://www.404manual.com>

<http://www.luxmanual.com>

<http://aubethermostatmanual.com>

Golf course search by state

<http://golfingnear.com>

Email search by domain

<http://emailbydomain.com>

Auto manuals search

<http://auto.somanuals.com>

TV manuals search

<http://tv.somanuals.com>