

# JVC KD-ADV5580/KD-DV5500

## Installation/Connection Manual Manual de instalación/conexión Manuel d'installation/raccordement

GET0587-002B  
[J]

0409DTSMDTJEIN  
EN, SP, FR

© 2009 Victor Company of Japan, Limited

### ENGLISH

This unit is designed to operate on **12 V DC, NEGATIVE ground electrical systems**. If your vehicle does not have this system, a voltage inverter is required, which can be purchased at JVC car audio dealers.

### WARNINGS

- **DO NOT install any unit or wire any cable in a location where;**
  - it may obstruct the steering wheel and gearshift lever operations.
  - it may obstruct the operation of safety devices such as air bags.
  - it may obstruct visibility.
- **DO NOT operate the unit while driving.**
- **If you need to operate the unit while driving, be sure to look around carefully.**
- **The driver must not watch the monitor while driving. If the parking brake is not engaged, "DRIVER MUST NOT WATCH THE MONITOR WHILE DRIVING." appears on the monitor, and no playback picture will be shown.**
  - This warning appears only when the parking brake lead is connected to the parking brake system built in the car.

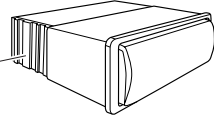
To prevent short circuits, we recommend that you disconnect the battery's negative terminal and make all electrical connections before installing the unit.

- **Be sure to ground this unit to the car's chassis again after installation.**

#### Notes:

- Replace the fuse with one of the specified rating. If the fuse blows frequently, consult your JVC car audio dealer.
- It is recommended to connect speakers with a maximum power of more than 50 W (both at the rear and at the front, with an impedance of **4 Ω to 8 Ω**). If the maximum power is less than 50 W, change "AMP GAIN" setting to prevent the speakers from being damaged (see page 31 of the INSTRUCTIONS).
- To prevent short circuits, cover the terminals of the UNUSED leads with insulating tape.
- The heat sink becomes very hot after use. Be careful not to touch it when removing this unit.

Heat sink  
Sumidero térmico  
Dissipateur de chaleur



### ESPAÑOL

Esta unidad está diseñada para funcionar con **12 V de CC, con sistemas eléctricos de masa NEGATIVA**. Si su vehículo no posee este sistema, será necesario un inversor de tensión, que puede ser adquirido en los concesionarios de JVC de equipos de audio para automóviles.

### ADVERTENCIAS

- **NO instale ningún receptor o tienda ningún cable en una ubicación donde;**
  - puede obstaculizar las maniobras del volante de dirección y de la palanca de cambios.
  - puede obstaculizar la operación de los dispositivos de seguridad, como por ejemplo, bolsas de aire.
  - Donde pueda obstruir la visibilidad.
- **NO opere la unidad mientras maneja.**
- **Si es necesario operar la unidad mientras maneja, asegúrese de mirar atentamente en todas las direcciones.**
- **El conductor no debe mirar el monitor mientras conduce. Si no está aplicado el freno de estacionamiento, aparecerá en el monitor "EL CONDUCTOR NO DEBE MIRAR EL MONITOR MIENTRAS CONDUCE.", y no se mostrará la imagen de reproducción.**
  - Esta advertencia aparece sólo cuando el cable principal del freno de estacionamiento está conectado al sistema del freno de estacionamiento incorporado al automóvil.

Para evitar cortocircuitos, recomendamos que desconecte el terminal negativo de la batería y que efectúe todas las conexiones eléctricas antes de instalar la unidad.

- **Asegúrese de volver a conectar a masa esta unidad al chasis del automóvil después de la instalación.**

#### Notes:

- Reemplace el fusible por uno con la corriente especificada. Si el fusible se quemase frecuentemente consulte con su concesionario de JVC de equipos de audio para automóviles.
- Se recomienda conectar altavoces que tengan una potencia máxima de más de 50 W (tanto en las partes delantera como trasera, con una impedancia de **4 Ω a 8 Ω**). Si la potencia máxima es de menos de 50 W, cambie "AMP GAIN" para evitar daños en los altavoces (consulte la página 31 del MANUAL DE INSTRUCCIONES).
- Para evitar cortocircuitos, cubra los terminales de los conductores NO UTILIZADOS con cinta aislante.
- El sumidero térmico estará muy caliente después del uso. Asegúrese de no tocarlo al desmontar esta unidad.

### FRANÇAIS

Cet appareil est conçu pour fonctionner sur des sources de **courant continu de 12 V à masse NEGATIVE**. Si votre véhicule n'offre pas ce type d'alimentation, il vous faut un convertisseur de tension, que vous pouvez acheter chez un revendeur d'autoradios JVC.

### AVERTISSEMENTS

- **N'INSTALLEZ aucun appareil ni aucun câble dans un endroit où:**
  - Il peut gêner l'utilisation du volant ou du levier de vitesse.
  - Il peut gêner le fonctionnement de dispositifs de sécurité tels que les coussins de sécurité.
  - où il peut gêner la visibilité.
- **NE manipulez pas l'appareil quand vous conduisez.**
- **Si vous devez commander l'appareil pendant que vous conduisez, assurez-vous de bien regarder autour de vous.**
- **Le conducteur ne doit pas regarder le moniteur lorsqu'il conduit. Si le frein de stationnement n'est pas mis, "LE CONDUCTEUR NE DOIT PAS REGARDER LE MONITEUR EN CONDUISANT." apparaît sur le moniteur et l'image de lecture n'apparaît pas.**
  - Cet avertissement apparaît uniquement quand le fil du frein de stationnement est connecté au système de frein de stationnement intégré à la voiture.

Pour éviter tout court-circuit, nous vous recommandons de débrancher la borne négative de la batterie et d'effectuer tous les raccordements électriques avant d'installer l'appareil.

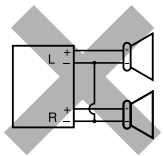
- **Assurez-vous de raccorder de nouveau la mise à la masse de cet appareil au châssis de la voiture après l'installation.**

#### Remarques:

- Remplacer le fusible par un de la valeur précisée. Si le fusible saute souvent, consulter votre revendeur d'autoradios JVC.
- Il est recommandé de connecter des enceintes avec une puissance maximum de plus de 50 W (à l'arrière et à l'avant et avec une impédance de **4 Ω à 8 Ω**). Si la puissance maximum est inférieure à 50 W, changez "AMP GAIN" pour éviter d'endommager vos enceintes (voir page 31 du MANUEL D'INSTRUCTIONS).
- Pour éviter les courts-circuits, recouvrez les extrémités des fils INUTILISÉS avec une bande isolante.
- Le dissipateur de chaleur devient très chaud après usage. Faire attention de ne pas le toucher en retirant cet appareil.

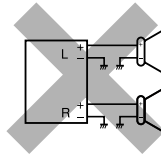
### PRECAUTIONS on power supply and speaker connections:

- **DO NOT connect the speaker leads of the power cord to the car battery; otherwise, the unit will be seriously damaged.**
- **BEFORE** connecting the speaker leads of the power cord to the speakers, check the speaker wiring in your car.



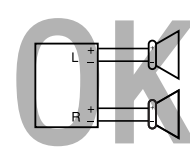
### PRECAUCIONES sobre las conexiones de la fuente de alimentación y de los altavoces:

- **NO conecte los conductores de altavoz del cable de alimentación a la batería de automóvil, pues podrían producirse graves daños en la unidad.**
- **ANTES** de conectar a los altavoces los conductores de altavoz del cable de alimentación, verifique el conexionado de altavoz de su automóvil.



### PRECAUTIONS sur l'alimentation et la connexion des enceintes:

- **NE CONNECTEZ PAS les fils d'enceintes du cordon d'alimentation à la batterie; sinon, l'appareil serait sérieusement endommagé.**
- **AVANT** de connecter les fils d'enceintes du cordon d'alimentation aux enceintes, vérifiez le câblage des enceintes de votre voiture.

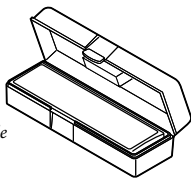


### Parts list for installation and connection

If any item is missing, consult your JVC car audio dealer immediately.

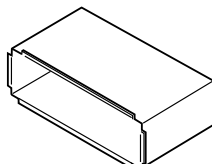
(A) / (B)

Hard case/Control panel  
Estuche duro/Panel de control  
Etui de transport/Panneau de commande



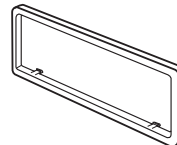
(C)

Sleeve  
Cubierta  
Manchon



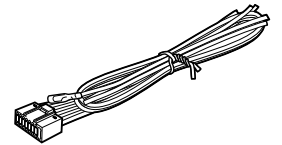
(D)

Trim plate  
Placa de guarnición  
Plaque d'assemblage



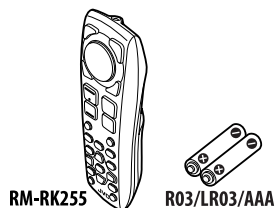
(E)

Power cord  
Cordón de alimentación  
Cordon d'alimentation



(F)

Remote controller/Battery  
Control remoto/Pila  
Télécommande/Pile



(G)

Washer (ø5)  
Arandela (ø5)  
Rondelle (ø5)



(H)

Lock nut (M5)  
Tuerca de seguridad (M5)  
Ecrou d'arrêt (M5)



(I)

Mounting bolt—M5 × 20 mm (M5 × 13/16")  
Perno de montaje—M5 × 20 mm (M5 × 13/16 pulgada)  
Boulon de montage—M5 × 20 mm (M5 × 13/16 pouces)



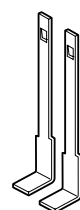
(J)

Rubber cushion  
Cojín de goma  
Amortisseur en caoutchouc



(K)

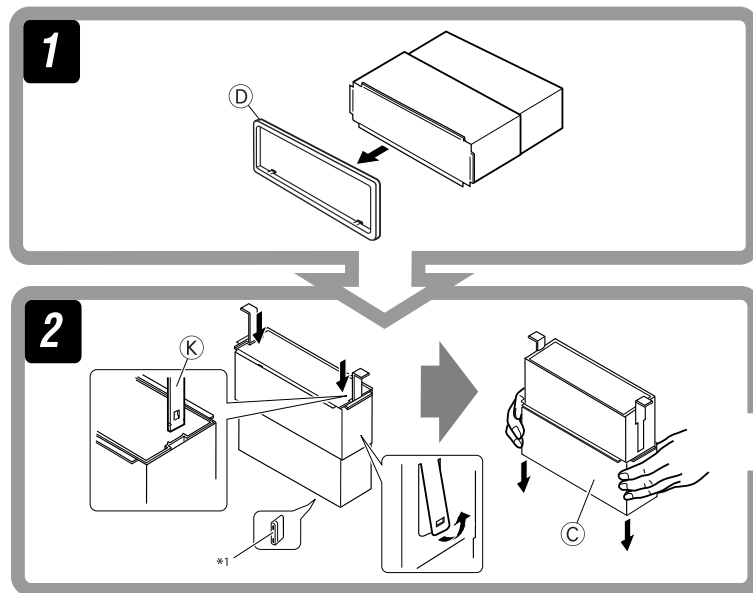
Handles  
Manijas  
Poignées



## INSTALLATION (IN-DASH MOUNTING)

The following illustration shows a typical installation. If you have any questions or require information regarding installation kits, consult your JVC car audio dealer or a company supplying kits.

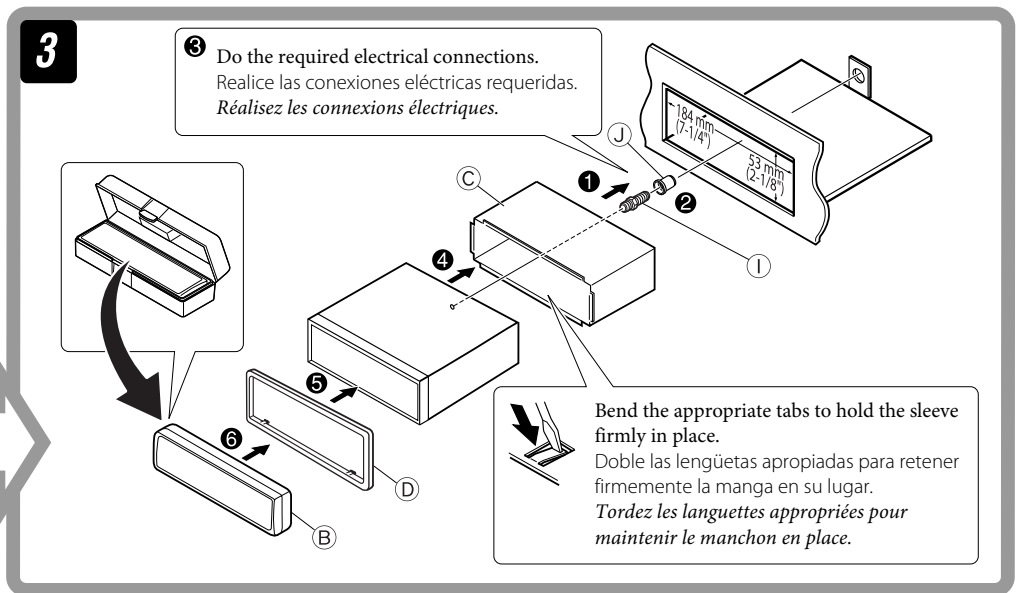
- If you are not sure how to install this unit correctly, have it installed by a qualified technician.



## INSTALACION (MONTAJE EN EL TABLERO DE INSTRUMENTOS)

La siguiente ilustración muestra una instalación típica. Si tiene alguna pregunta o necesita información acerca de las herramientas para instalación, consulte con su concesionario de JVC de equipos de audio para automóviles o a una compañía que suministra tales herramientas.

- Si usted no está seguro de cómo instalar correctamente la unidad, hágala instalar por un técnico cualificado.

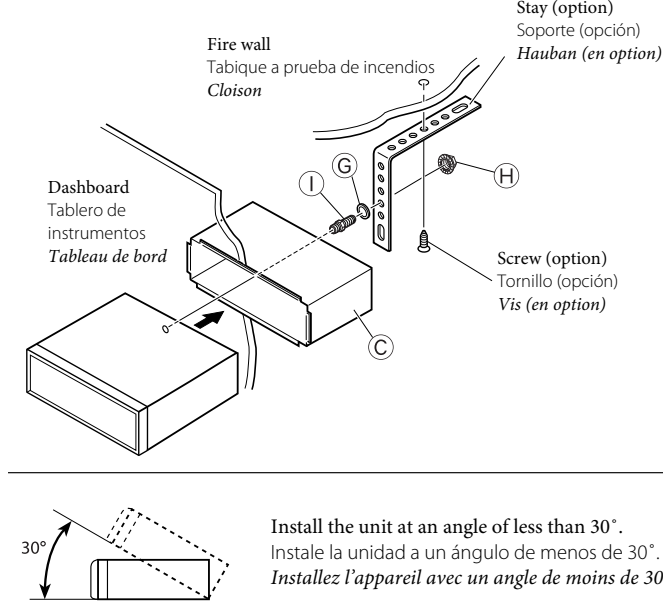


## INSTALLATION (MONTAGE DANS LE TABLEAU DE BORD)

L'illustration suivante est un exemple d'installation typique. Si vous avez des questions ou avez besoin d'information sur des kits d'installation, consultez votre revendeur d'autoradios JVC ou une compagnie d'approvisionnement.

- Si l'on n'est pas sûr de pouvoir installer correctement cet appareil, le faire installer par un technicien qualifié.

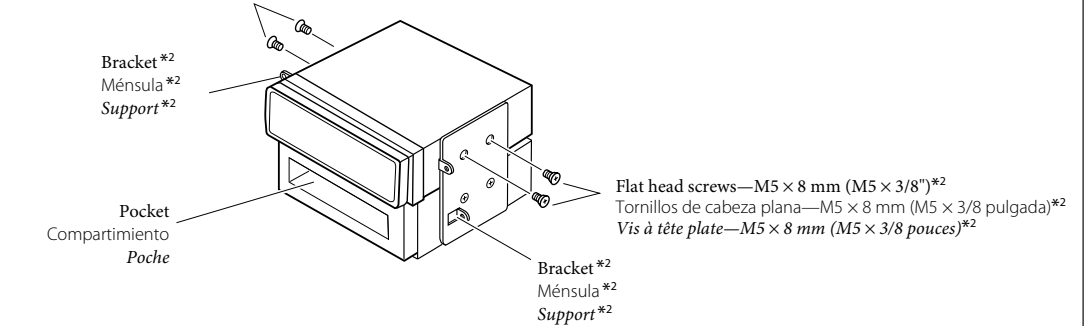
### When using the optional stay / Cuando emplea un soporte opcional / Lors de l'utilisation du hauban en option



### When installing the unit without using the sleeve / Instalación de la unidad sin utilizar la cubierta / Lors de l'installation de l'appareil sans utiliser de manchon

In a Toyota car for example, first remove the car radio and install the unit in its place.  
En un automóvil Toyota, por ejemplo, en primer lugar desmonte el autorradio e instale la unidad en su lugar.  
*Dans une voiture Toyota, par exemple, retirez d'abord l'autoradio et installez l'appareil à sa place.*

Flat head screws—M5 × 8 mm (M5 × 3/8")\*<sup>2</sup>  
Tornillos de cabeza plana—M5 × 8 mm (M5 × 3/8 pulgada)\*<sup>2</sup>  
Vis à tête plate—M5 × 8 mm (M5 × 3/8 pouces)\*<sup>2</sup>



- Note** : When installing the unit on the mounting bracket, make sure to use the 8 mm (3/8")-long screws. If longer screws are used, they could damage the unit.
- Nota** : Cuando instala la unidad en la ménsula de montaje, asegúrese de utilizar los tornillos de 8 mm (3/8 pulgada) de longitud. Si se utilizan tornillos más largos, éstos pueden dañar la unidad.
- Remarque** : Lors de l'installation de l'appareil sur le support de montage, s'assurer d'utiliser des vis d'une longueur de 8 mm (3/8 pouces). Si des vis plus longues sont utilisées, elles peuvent endommager l'appareil.

### Removing the unit

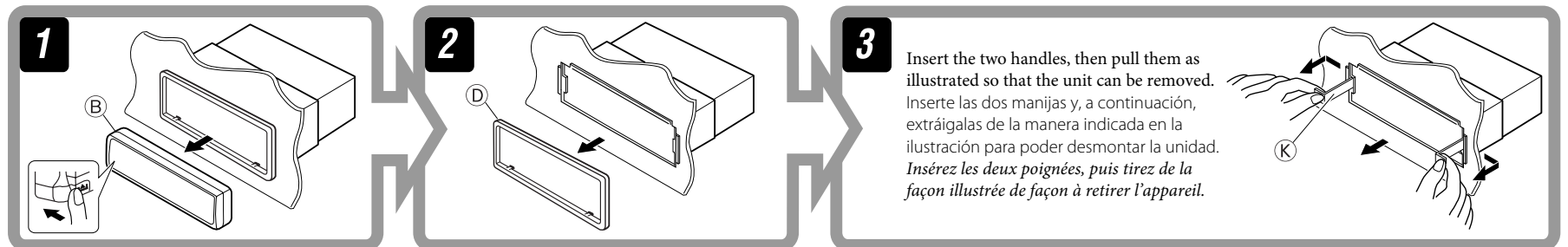
Before removing the unit, release the rear section.

### Extracción de la unidad

Antes de extraer la unidad, libere la sección trasera.

### Retrait de l'appareil

Avant de retirer l'appareil, libérer la section arrière.



\*1 When you stand the unit, be careful not to damage the fuse on the rear.  
\*2 Not supplied for this unit.

\*1 Al poner la unidad vertical, tenga cuidado de no dañar el fusible provisto en la parte posterior.  
\*2 No suministrado con esta unidad.

\*1 Lorsque vous mettez l'appareil à la verticale, faire attention de ne pas endommager le fusible situé sur l'arrière.  
\*2 Non fourni avec cet appareil.

## TROUBLESHOOTING

- **The fuse blows.**  
\* Are the red and black leads connected correctly?
- **Power cannot be turned on.**  
\* Is the yellow lead connected?
- **No sound from the speakers.**  
\* Is the speaker output lead short-circuited?
- **Sound is distorted.**  
\* Is the speaker output lead grounded?  
\* Are the "-" terminals of L and R speakers grounded in common?
- **Noise interfere with sounds.**  
\* Is the rear ground terminal connected to the car's chassis using shorter and thicker cords?
- **This unit becomes hot.**  
\* Is the speaker output lead grounded?  
\* Are the "-" terminals of L and R speakers grounded in common?
- **This unit does not work at all.**  
\* Have you reset your unit?

## LOCALIZACION DE AVERIAS

- **El fusible se quema.**  
\* ¿Están los conductores rojo y negro correctamente conectados?
- **No es posible conectar la alimentación.**  
\* ¿Está el cable amarillo conectado?
- **No sale sonido de los altavoces.**  
\* ¿Está el cable de salida del altavoz cortocircuitado?
- **El sonido presenta distorsión.**  
\* ¿Está el cable de salida del altavoz conectado a masa?  
\* ¿Están los terminales "-" de los altavoces L y R conectados a una masa común?
- **Perturbación de ruido.**  
\* ¿El terminal de tierra trasero está conectado al chasis del automóvil utilizando los cordones más corto y más grueso?
- **La unidad se calienta.**  
\* ¿Está el cable de salida del altavoz conectado a masa?  
\* ¿Están los terminales "-" de los altavoces L y R conectados a una masa común?
- **Este receptor no funciona en absoluto.**  
\* ¿Reinicializó el receptor?

## EN CAS DE DIFFICULTES

- **Le fusible saute.**  
\* Les fils rouge et noir sont-ils raccordés correctement?
- **L'appareil ne peut pas être mise sous tension.**  
\* Le fil jaune est-elle raccordée?
- **Pas de son des enceintes.**  
\* Le fil de sortie d'enceinte est-il court-circuité?
- **Le son est déformé.**  
\* Le fil de sortie d'enceinte est-il à la masse?  
\* Les bornes "-" des enceintes gauche et droit sont-elles mises ensemble à la masse?
- **Interférence avec les sons.**  
\* La prise arrière de mise à la terre est-elle connectée au châssis de la voiture avec un cordon court et épais?
- **L'appareil devient chaud.**  
\* Le fil de sortie d'enceinte est-il à la masse?  
\* Les bornes "-" des enceintes gauche et droit sont-elles mises ensemble à la masse?
- **Cet appareil ne fonctionne pas du tout.**  
\* Avez-vous réinitialisé votre appareil?

**A Typical connections / Conexiones típicas / Raccordements typiques**

**Before connecting:** Check the wiring in the vehicle carefully. Incorrect connection may cause serious damage to this unit. The leads of the power cord and those of the connector from the car body may be different in color.

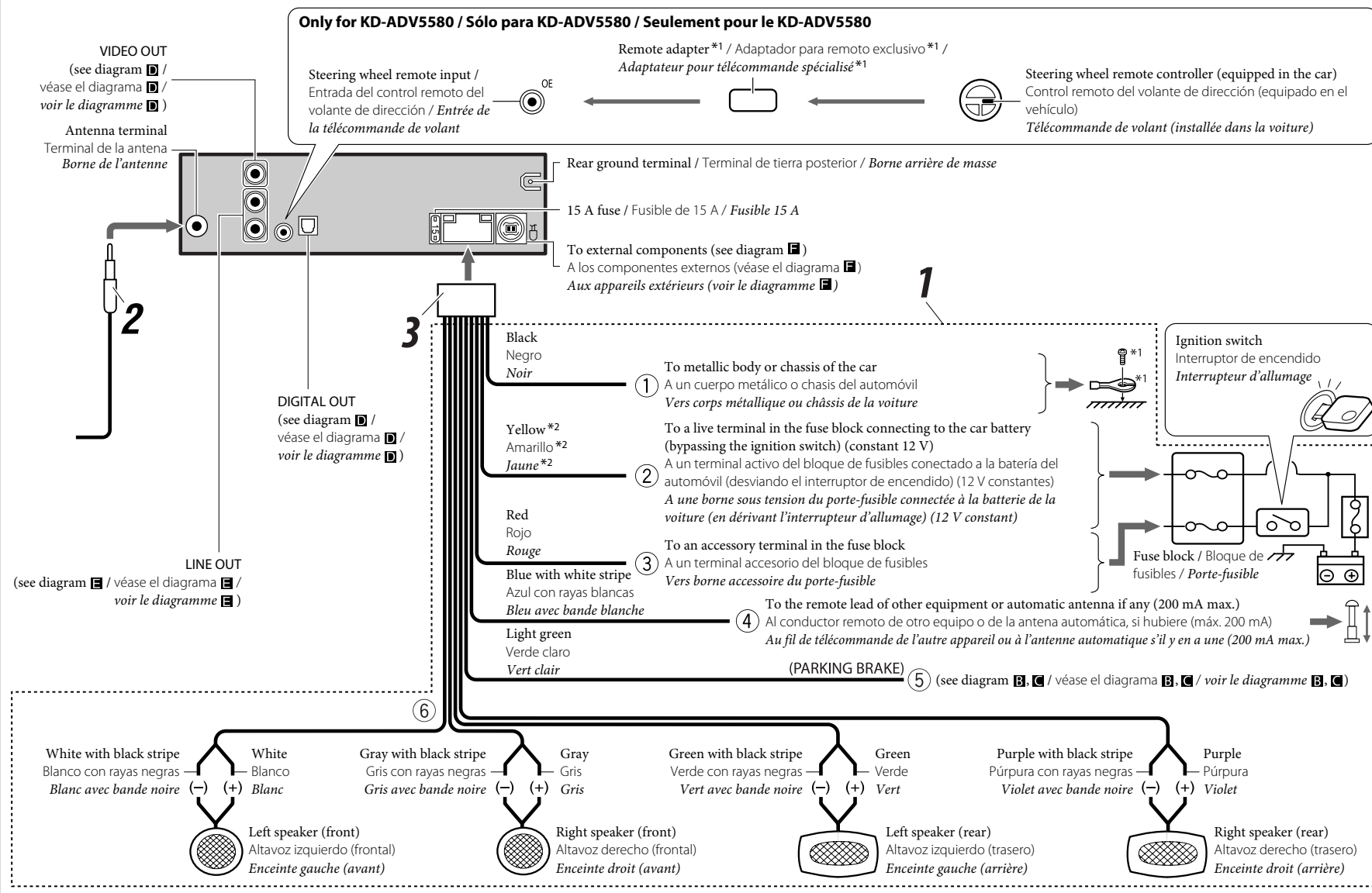
**Antes de la conexión:** Verifique atentamente el conexionado del vehículo. Una conexión incorrecta podría producir daños graves en la unidad. Los cordones del cable de alimentación y los del conector procedentes de la carrocería del automóvil podrían ser de diferentes en color.

**Avant de commencer la connexion:** Vérifiez attentivement le câblage du véhicule. Une connexion incorrecte peut endommager sérieusement l'appareil. Le fil du cordon d'alimentation et ceux des connecteurs du châssis de la voiture peuvent être différents en couleur.

- 1 Connect the colored leads of the power cord in the order specified in the illustration below.
- 2 Connect the antenna cord.
- 3 Finally connect the wiring harness to the unit.

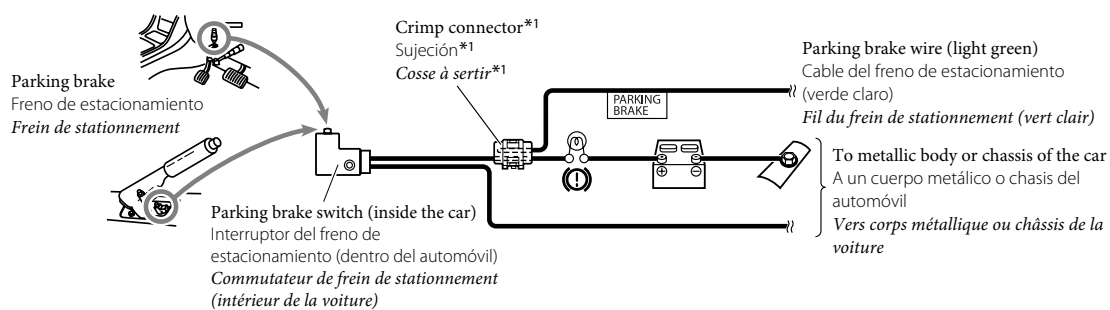
- 1 Conecte los conductores de color del cable de alimentación en el orden especificado en la ilustración de abajo.
- 2 Conecte el cable de antena.
- 3 Por último, conecte el cable de alimentación a la unidad.

- 1 Connectez les fils colorés du cordon d'alimentation dans l'ordre spécifié sur l'illustration ci-dessous.
- 2 Connectez le cordon d'antenne.
- 3 Finalement, connectez le faisceau de fils à l'appareil.



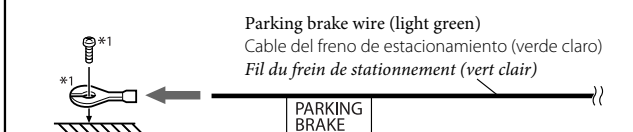
**B Connecting the parking brake wire (When installing the monitor in a location where it can be seen by the driver) / Conexión del cable del freno de estacionamiento (Al instalar el monitor en un lugar donde pueda ser visto por el conductor) / Connexion du cordon de frein de stationnement (Lorsqu'on installe le moniteur à un emplacement où il peut être vu du conducteur)**

Connect the parking brake wire to the parking brake system built in the car. Conecte el cable del freno de estacionamiento al sistema de freno de estacionamiento del automóvil. Connectez le fil de frein de stationnement au système de frein de stationnement.

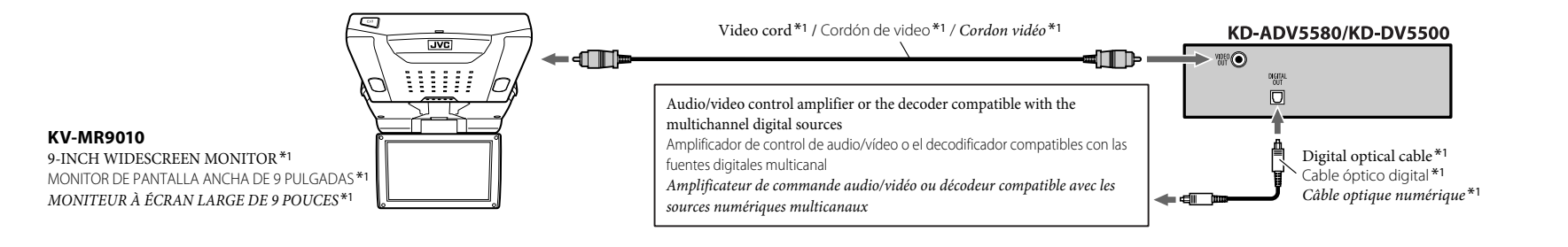


**C Connecting the parking brake wire (When installing the monitor in a location where it cannot be seen by the driver) / Conexión del cable del freno de estacionamiento (Al instalar el monitor en un lugar donde no pueda ser visto por el conductor) / Connexion du cordon de frein de stationnement (Lorsqu'on installe le moniteur à un emplacement où il ne peut pas être vu du conducteur)**

Connect the parking brake wire to metallic body or chassis of the car. Conecte el cable del freno de estacionamiento a la carrocería metálica o al chasis del automóvil. Connectez le fil du frein de stationnement au corps métallique ou châssis du véhicule.



**D Required connections for DVD playback / Conexiones requeridas para reproducción de DVD / Connexions requises pour la lecture de DVD**



\*1 Not supplied for this unit.

\*2 Before checking the operation of this unit prior to installation, this lead must be connected; otherwise, power cannot be turned on.

\*1 No suministrado con esta unidad.

\*2 Antes de comprobar el funcionamiento de esta unidad previa a de la instalación, es necesario conectar este cable, de lo contrario no se podrá conectar la alimentación.

\*1 Non fourni avec cet appareil.

\*2 Pour vérifier le fonctionnement de cet appareil avant installation, ce fil doit être raccordé, sinon l'appareil ne peut pas être mis sous tension.

## E Connecting the external amplifier / Conexión del amplificador / Connexion d'un amplificateur extérieur

You can connect an amplifier to upgrade your car stereo system.

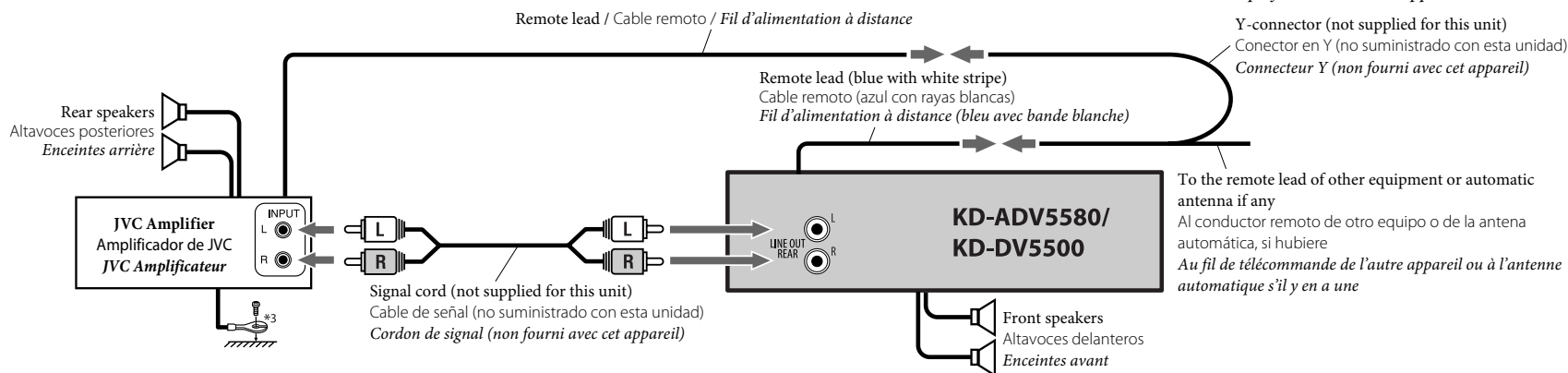
- Connect the remote lead (blue with white stripe) to the remote lead of the other equipment so that it can be controlled through this unit.
- **For amplifier only:**
  - **Disconnect the speakers from this unit, connect them to the amplifier. Leave the speaker leads of this unit unused.**
  - **KD-ADV5580:** The line output level of this unit is kept high to maintain the hi-fi sounds reproduced from this unit. When connecting an external amplifier to this unit, turn down the gain control on the external amplifier to obtain the best performance from this unit.

Usted podrá conectar un amplificador para mejorar el sistema estéreo de su automóvil.

- Conecte el conductor remoto (azul con rayas blancas) al conductor remoto del otro equipo para poderlo controlar a través de esta unidad.
- **Sólo para el amplificador:**
  - **Desconecte los altavoces de esta unidad y conéctelos al amplificador. Los cables de los altavoces de esta unidad quedan sin usar.**
  - **KD-ADV5580:** El nivel de salida de línea de esta unidad permanece alto para que corresponda con los sonidos de alta fidelidad reproducidos por esta unidad. Cuando conecte un amplificador externo a esta unidad, disminuya el control de ganancia del amplificador externo para obtener un óptimo rendimiento de esta unidad.

Vous pouvez connecter un amplificateur pour améliorer votre système autoradio.

- Connectez le fil de commande à distance (bleu avec bande blanche) au fil de commande à distance de l'autre appareil de façon qu'il puisse être commandé via cet appareil.
- **Pour l'amplificateur seulement:**
  - **Déconnectez les enceintes de cet appareil et connectez-les à l'amplificateur. Laissez les fils d'enceintes de cet appareil inutilisés.**
  - **KD-ADV5580:** Le niveau de sortie de ligne de cet appareil est maintenu à un niveau élevé pour maintenir une qualité Hi-Fi pour les sons reproduits par cet appareil. Lors de la connexion d'un amplificateur extérieur à cet appareil, diminuez le réglage du gain sur l'amplificateur extérieur pour obtenir les meilleures performances de cet appareil.



## F Connecting the external components / Conexión de los componentes externos / Connexion des appareils extérieurs

When connecting the external components, refer also to the manuals supplied for the components and adapter.

**CAUTION:** Before connecting the external components, make sure that the unit is turned off.

Quando conecte componentes externos, consulte, también, los manuales suministrados con los componentes y el adaptador.

**PRECAUCION:** Antes de conectar los componentes externos, asegúrese de que la unidad esté apagada.

Lors de la connexion des appareils extérieurs, référez-vous aussi aux manuels fournis avec les appareils et les adaptateurs.

**PRECAUTION:** Avant de connecter les appareils extérieurs, assurez-vous que l'appareil est hors tension.

You can connect the following JVC components to the CD changer jack.

JVC component	Model name
CD changer (CD-CH)	CH-X1500, etc.

Puede conectar los siguientes componentes JVC al jack del cambiador de CD.

Componente JVC	Nombre del modelo
Cambiador de CD (CD-CH)	CH-X1500, etc.

Vous pouvez connecter les appareils JVC suivants à la prise de changeur de CD.

Appareil JVC	Nom du modèle
Changeur de CD (CD-CH)	CH-X1500, etc.

You can also connect the following components through the various JVC adapters or system.

- Connection cords may need to be purchased separately.

También puede conectar los siguientes componentes a través de los diversos adaptadores o sistema JVC.

- Puede ser necesario comprar los cables de conexión por separado.

Vous pouvez aussi connecter les appareils suivants en utilisant divers adaptateurs JVC ou systèmes.

- Vous pouvez avoir besoin d'acheter certains cordons de connexion séparément.

Component	Adapter/System	Model name
iPod	Interface adapter for iPod	KS-PD100
XMDirect™ Tuner Box	Smart Digital Adapter	XMDJVC100
XMDirect2 Tuner System	XM satellite radio System	CNP2000UC and CNPJVC1
SIRIUS satellite radio	SIRIUS satellite radio System	SC-C1 and KS-SRA100
SIRIUS satellite radio	SIRIUS satellite radio System	PnP, SC-VDOC1 and KS-SRA100
Portable audio player with line output jacks	Line input adapter	KS-U57
Portable audio player with 3.5 mm (3/16") stereo mini jack	AUX input adapter	KS-U58

Componente	Adaptador/Sistema	Nombre del modelo
iPod	Adaptador de interfaz para iPod	KS-PD100
XMDirect™ Tuner Box	Adaptador digital inteligente	XMDJVC100
Sistema de sintonizador XMDirect2	Sistema de radio XM Satellite	CNP2000UC y CNPJVC1
Radio por satélite SIRIUS	Sistema de radio satelital SIRIUS	SC-C1 y KS-SRA100
Radio por satélite SIRIUS	Sistema de radio satelital SIRIUS	PnP, SC-VDOC1 y KS-SRA100
Reproductor de audio portátil con jacks de salida de línea	Adaptador de entrada por línea	KS-U57
Reproductor de audio portátil con jack mini estéreo de 3,5 mm (3/16 pulgada)	Adaptador de entrada AUX	KS-U58

Appareil	Adaptateur/Système	Nom du modèle
iPod	Adaptateur d'interface pour iPod	KS-PD100
XMDirect™ Tuner Box	Adaptateur numérique intelligent	XMDJVC100
XMDirect2 Tuner System	Système radio satellite XM	CNP2000UC et CNPJVC1
Radio satellite SIRIUS	Système radio satellite SIRIUS	SC-C1 et KS-SRA100
Radio satellite SIRIUS	Système radio satellite SIRIUS	PnP, SC-VDOC1 et KS-SRA100
Lecteur audio portable avec prises de sortie de ligne	Adaptateur d'entrée de ligne	KS-U57
Lecteur audio portable avec mini fiche stéréo de 3,5 mm (3/16 pouces)	Adaptateur d'entrée auxiliaire	KS-U58

When connecting more than one component (maximum: two), it is recommended that you connect the components in series as explained below.

- XM Radio and SIRIUS satellite radio cannot be used together.

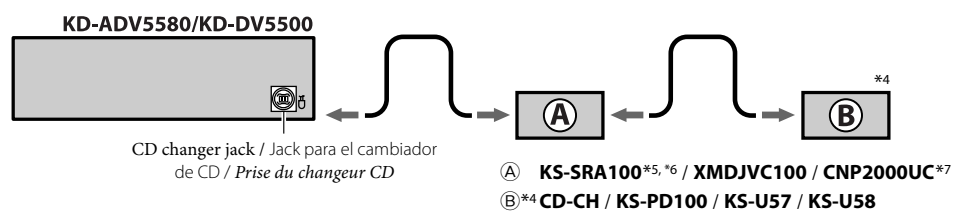
Quando conecte más de un componente (máximo: dos), se recomienda que conecte los componentes en serie, como se explica a continuación.

- No puede utilizar juntas la radio XM y la radio satelital SIRIUS.

Lors de la connexion de plus d'un appareil (maximum: deux), il est recommandé que vous connectiez les appareils en série comme nous l'expliquons ci-dessous.

- La radio XM et SIRIUS ne peuvent pas être utilisées en même temps.

### When connecting two components in series / Cuando conecta dos componentes en serie / Lors de la connexion de deux appareils en série



To disconnect the connector / Para desconectar el cable / Pour déconnecter le connecteur

- Hold the connector tightly (1), then pull it out (2).
- Sostenga el conector con firmeza (1), a continuación, tire de él para sacarlo (2).
- Tenez le connecteur solidement (1), puis tirez-le vers l'extérieur (2).

iPod is a trademark of Apple Inc., registered in the U.S. and other countries. iPod es una marca comercial de Apple Inc., registrada en los EE.UU. y otros países. iPod est une marque de commerce d'Apple Inc., enregistrée aux États-Unis et dans les autres pays.

\*3 Firmly attach the ground wire to the metallic body or to the chassis of the car—to the place uncoated with paint (if coated with paint, remove the paint before attaching the wire). Failure to do so may cause damage to the unit.

\*4 To use these components, set the external input setting correctly (see page 31 of the INSTRUCTIONS).

\*5 Power cannot be supplied to the component through the CD changer jack. You need to connect the power cord supplied for the component separately.

\*6 This model is a component of SIRIUS satellite radio System.

\*7 This model is a component of XM satellite radio System.

\*3 Fije firmemente el cable de tierra a la carrocería metálica o al chasis—a un lugar no cubierto con pintura (si está cubierto con pintura, quítela antes de fijar el cable). De lo contrario, se podrían producir daños en la unidad.

\*4 Para utilizar estos componentes, configure el ajuste de entrada externa correctamente (consulte la página 31 del MANUAL DE INSTRUCCIONES).

\*5 No puede suministrar energía eléctrica al componente a través del jack del cambiador de CD. Es necesario conectar, aparte, el cable de alimentación suministrado con el componente.

\*6 Este modelo es un componente del sistema de radio satelital SIRIUS.

\*7 Este modelo es un componente del sistema de radio XM Satellite.

\*3 Attachez solidement le fil de mise à la masse au châssis métallique de la voiture—à un endroit qui n'est pas recouvert de peinture (s'il est recouvert de peinture, enlevez d'abord la peinture avant d'attacher le fil). L'appareil peut être endommagé si cela n'est pas fait correctement.

\*4 Pour utiliser ces appareils, réglez l'entrée extérieure correctement (voir page 31 du MANUEL D'INSTRUCTIONS).

\*5 L'alimentation ne peut pas être fournie à l'appareil par la prise de changeur de CD. Vous devez connecter séparément le cordon d'alimentation fourni pour l'appareil.

\*6 Ce modèle est un composant du système radio satellite SIRIUS.

\*7 Ce modèle est un composant du système radio satellite XM.

## Free Manuals Download Website

<http://myh66.com>

<http://usermanuals.us>

<http://www.somanuals.com>

<http://www.4manuals.cc>

<http://www.manual-lib.com>

<http://www.404manual.com>

<http://www.luxmanual.com>

<http://aubethermostatmanual.com>

Golf course search by state

<http://golfingnear.com>

Email search by domain

<http://emailbydomain.com>

Auto manuals search

<http://auto.somanuals.com>

TV manuals search

<http://tv.somanuals.com>